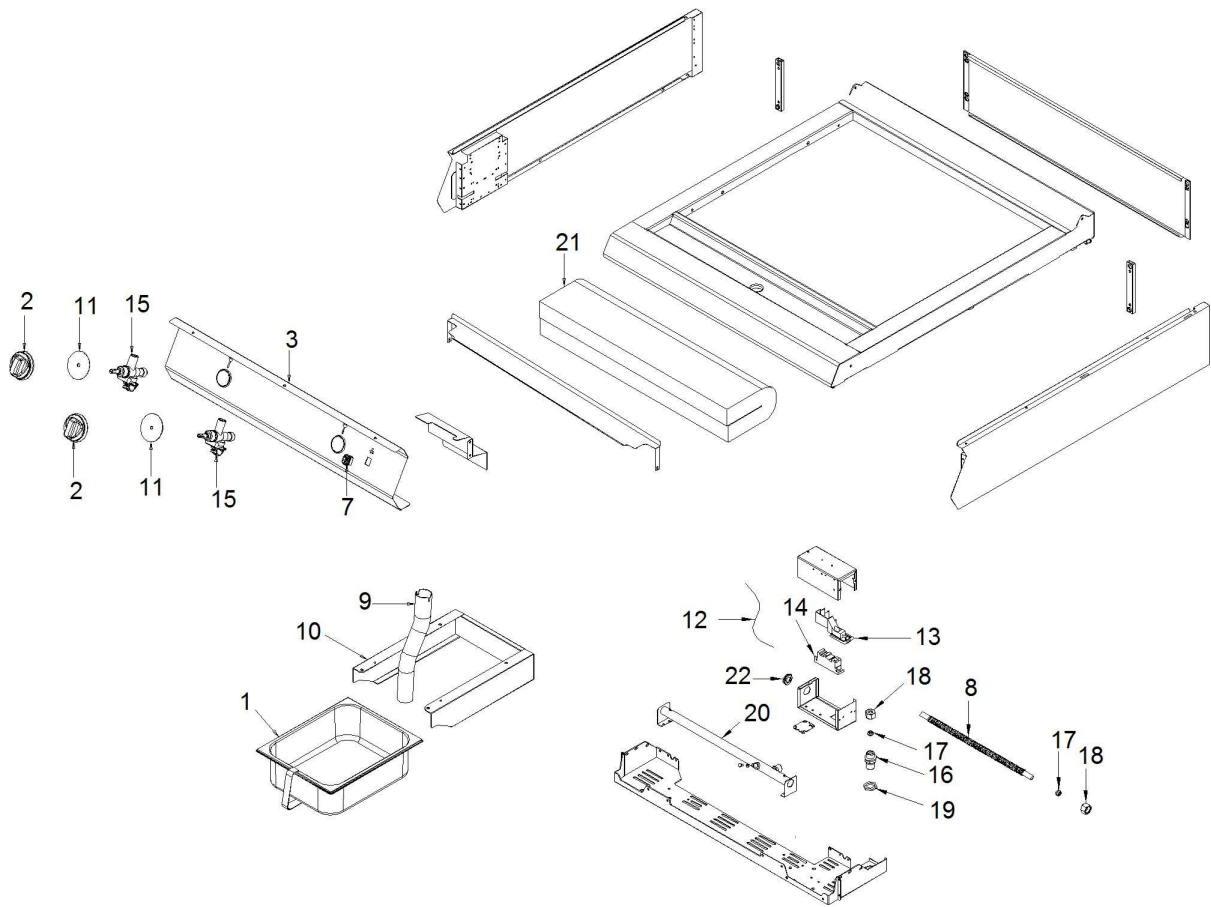
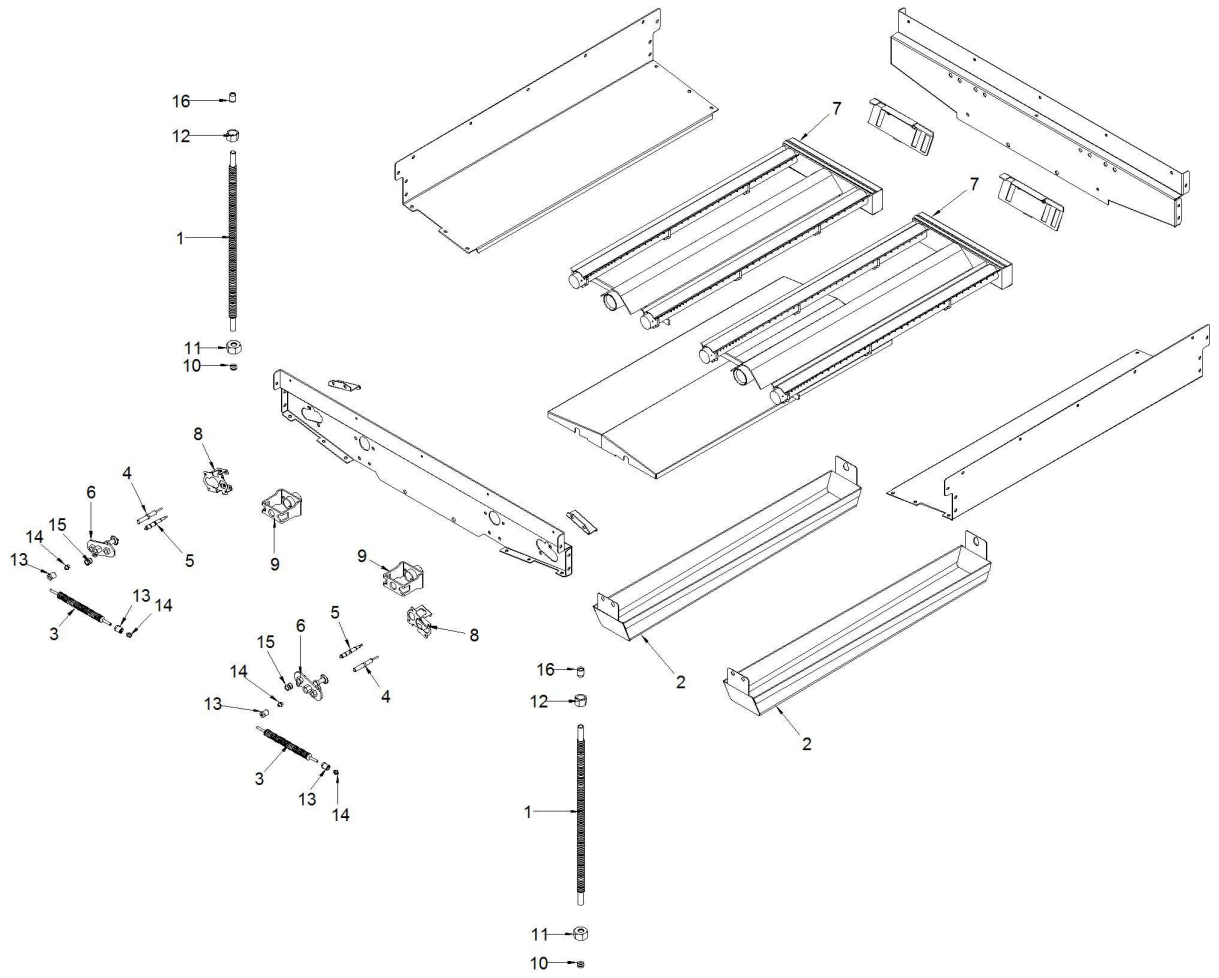


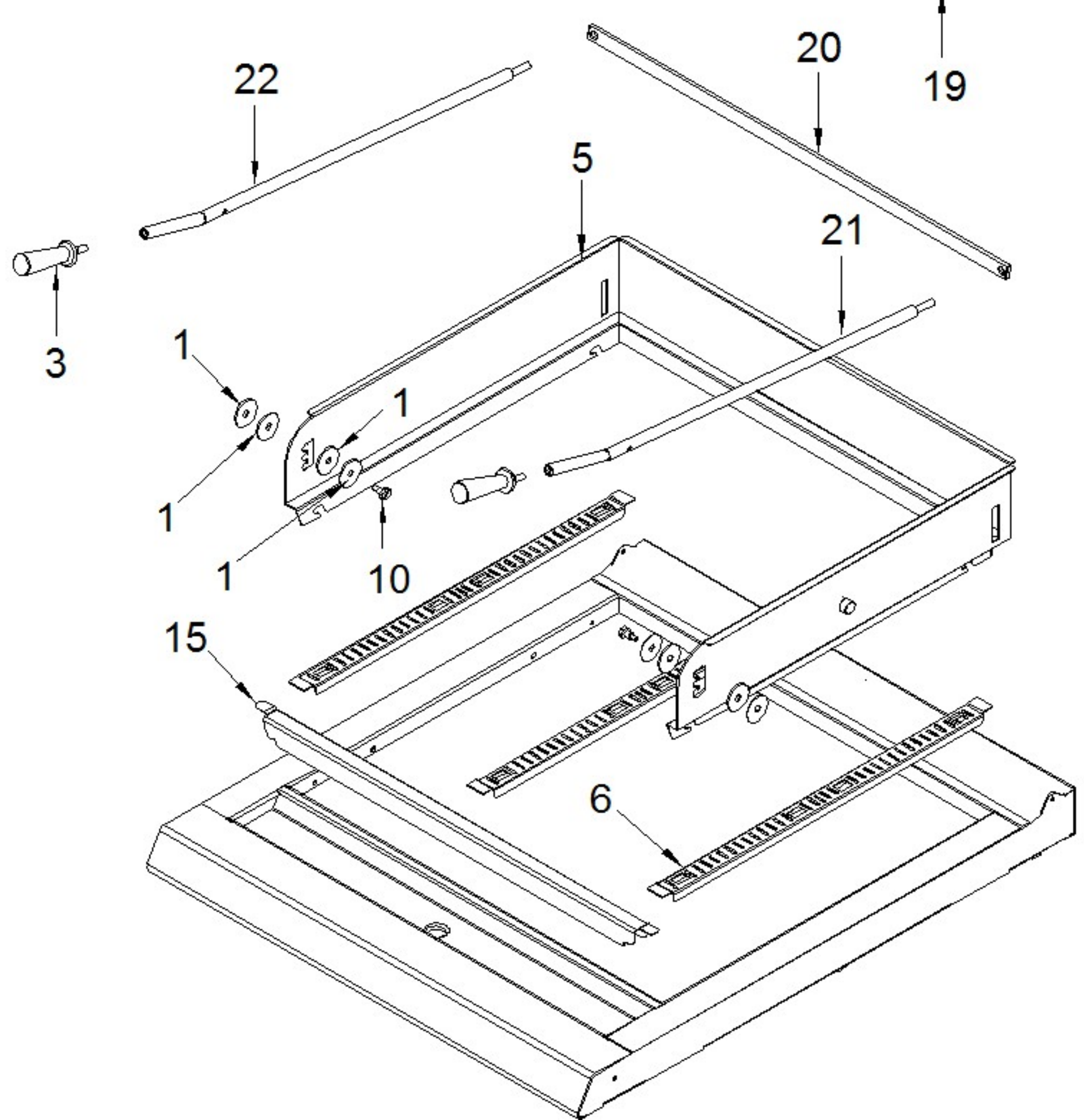
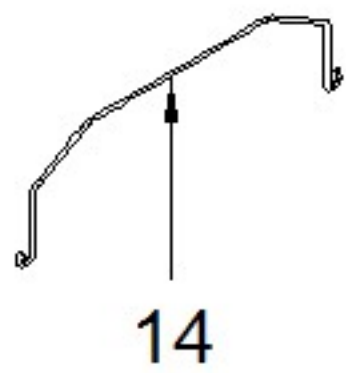
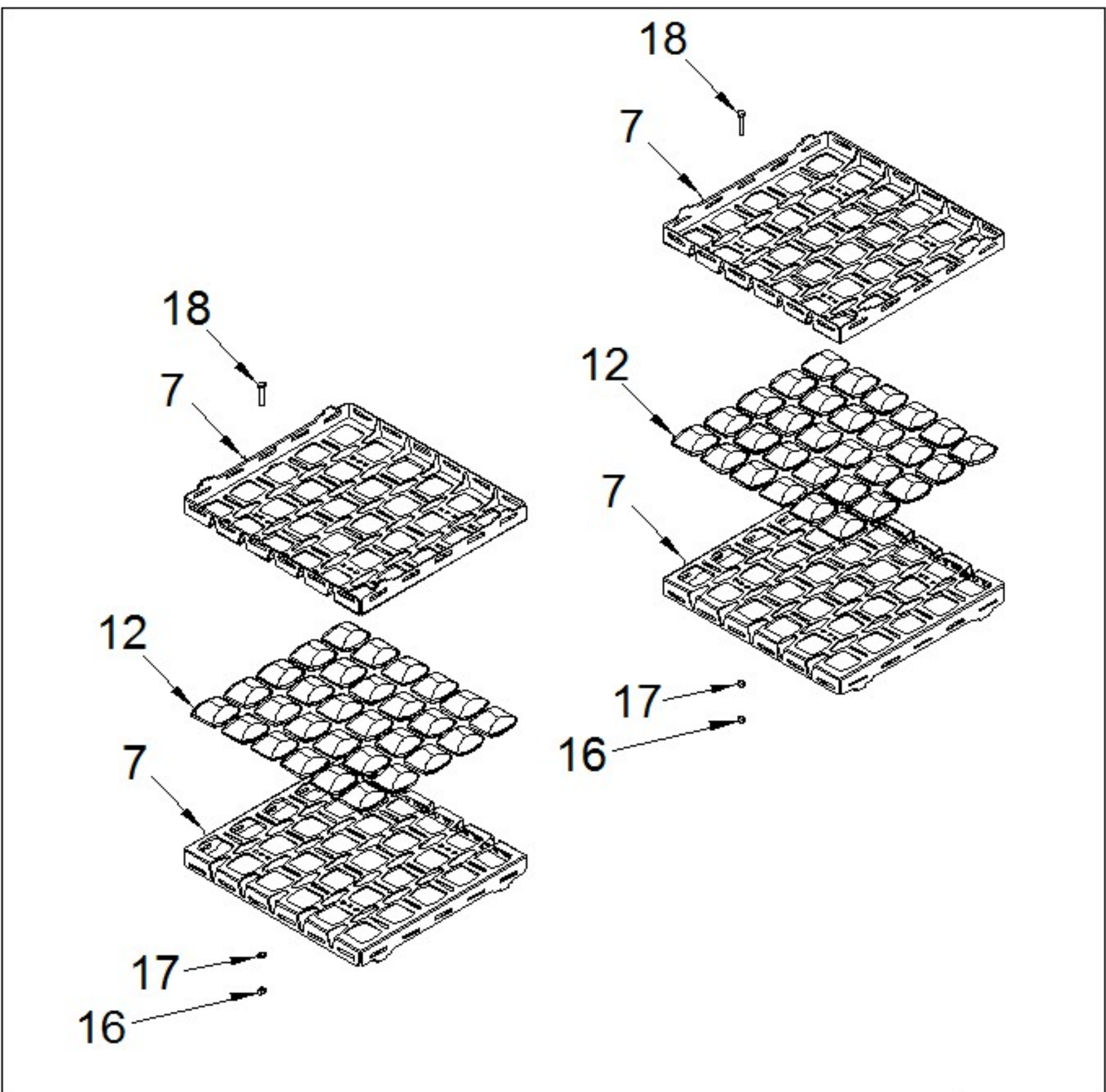
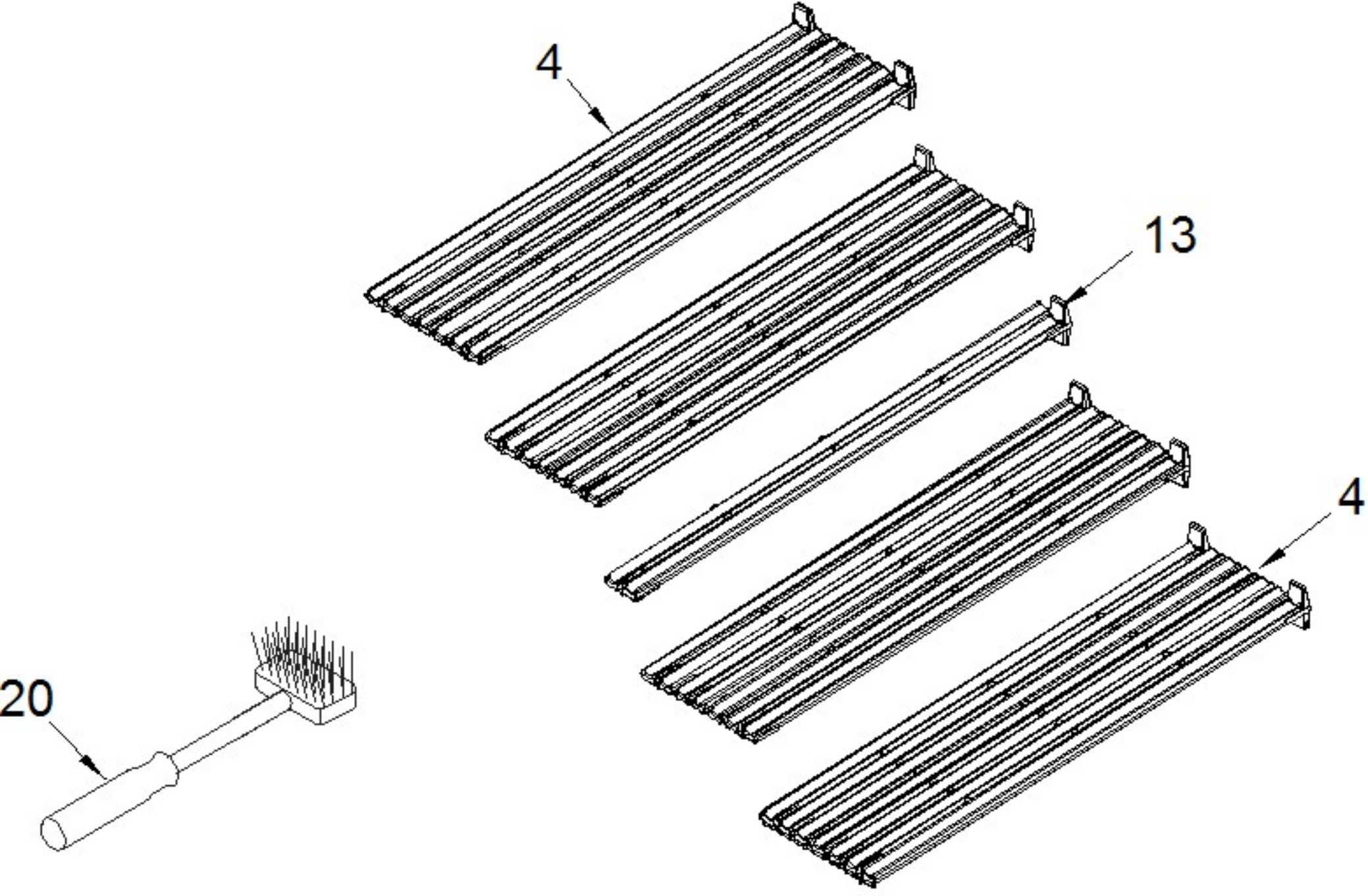


**190GRG**

**Edition 20130620-20130718**







Page	Pos	Code	Description	Info
002	001	3010380	SPILLAGE TRAY	01/03/2006-
002	002	3015731	GAS CONTROL KNOB	11/03/2008-
002	003	3184171	CONTROL BOARD	03/10/2011-
002	007	6300676	RED SWITCH ASSEMBLY	29/01/2008-
002	008	3066040	FLEXIBLE PIPE DN12	01/03/2006-
002	009	3066510	DRAIN PIPE	01/03/2006-04/05/2014
002	010	3067770	TRAY GUIDE	01/03/2006-
002	011	3152250	GAS VALVE GUARD Ø 50	01/03/2006-
002	012	32A2541	CABLE "HF" 900MM	07/10/2009-
002	013	32D0380	TERMINAL BOARD	11/06/2010-
002	014	32T0210	SPARK IGNITION DEVICE	01/03/2006-
002	015	33D1991	GAS CONTROL	01/03/2006-
002	016	33Q3472	GAS ENTRY	13/04/2007-
002	017	36Q0030	CONNECTOR BICONE Ø12X8	01/03/2006-
002	018	36Q0050	BICONE NUT Ø 12	01/03/2006-
002	019	36Q1100	LOCK NUT 3/4"	01/03/2006-
002	020	3071820	GAS MANIFOLD	01/03/2006-
002	021	3066860	INSULANTING PANEL	07/05/2007-
002	022	32X0140	GROMMET Ø13,5-Ø25	11/06/2010-
003	001	3014320	FLEXIBLE PIPE DN10 L=400	01/03/2006-
003	002	3107720	TRAY	22/05/2007-
003	003	3079290	FLEXIBLE PIPE L=400	01/03/2006-
003	004	32T0190	IGNITION PLUG	01/03/2006-
003	005	33A0680	THERMOCOUPLE M8X1X600	01/03/2006-
003	006	33A1630	PILOT BURNER BODY	01/03/2006-
003	007	34A2081	BURNER 9 KW	01/03/2006-18/07/2013
003	008	35E0810	SUPPORT BURNER	01/03/2006-
003	009	36E1931	BURNER BRACKET	20/06/2013-
003	010	36Q0080	BICONE Ø 10X6.5	01/03/2006-
003	011	36Q0610	BICONE SCREW Ø10	01/03/2006-
003	012	36Q0830	BICONE NUT Ø 10	01/03/2006-
003	013	36Q1000	CLOSING BICONE NUT Ø4	01/03/2006-
003	014	36Q1040	BICONE Ø4	01/03/2006-
003	015	36Q1050	PIEZO IGN.	01/03/2006-
003	016	36Q1700	CONNECTOR BICONEØ10Ø12X14	01/03/2006-
004	001	3000860	WASHER	20/11/2006-
004	003	3000900	BALL HANDLE	01/03/2006-
004	004	3008250	GAS GRID	01/03/2006-
004	005	3092330	SPRAY GUARD	22/05/2007-
004	006	3053241	UPPER CROSS MEMBER	07/03/2007-
004	007	3193140	FRAME	25/01/2011-
004	010	3098290	SCREW Ø20x25	20/11/2006-
004	012	37T1320	CERAMIC BRICKET BOX	01/03/2006-
004	013	3092230	GAS GRID	22/05/2007-
004	014	3105120	HANDLE	22/05/2007-
004	015	3092960	SUPPORT GRATE	22/05/2007-
004	016	3110110	NUT	25/01/2011-
004	017	3112230	NUT	25/01/2011-
004	018	31A9700	SCREW M5X30	25/01/2011-
004	019	6300794	MODULE FOR 400 FRAME ASSEMBLY	25/01/2011-
004	020	36X0040	BRUSH	01/03/2006-

<b>Page</b>	<b>Pos</b>	<b>Code</b>	<b>Description</b>	<b>Info</b>
004	022	3009960	RIGHT COCK HANDLE	01/03/2006-
004	023	3009970	LEFT COCK HANDLE	01/03/2006-