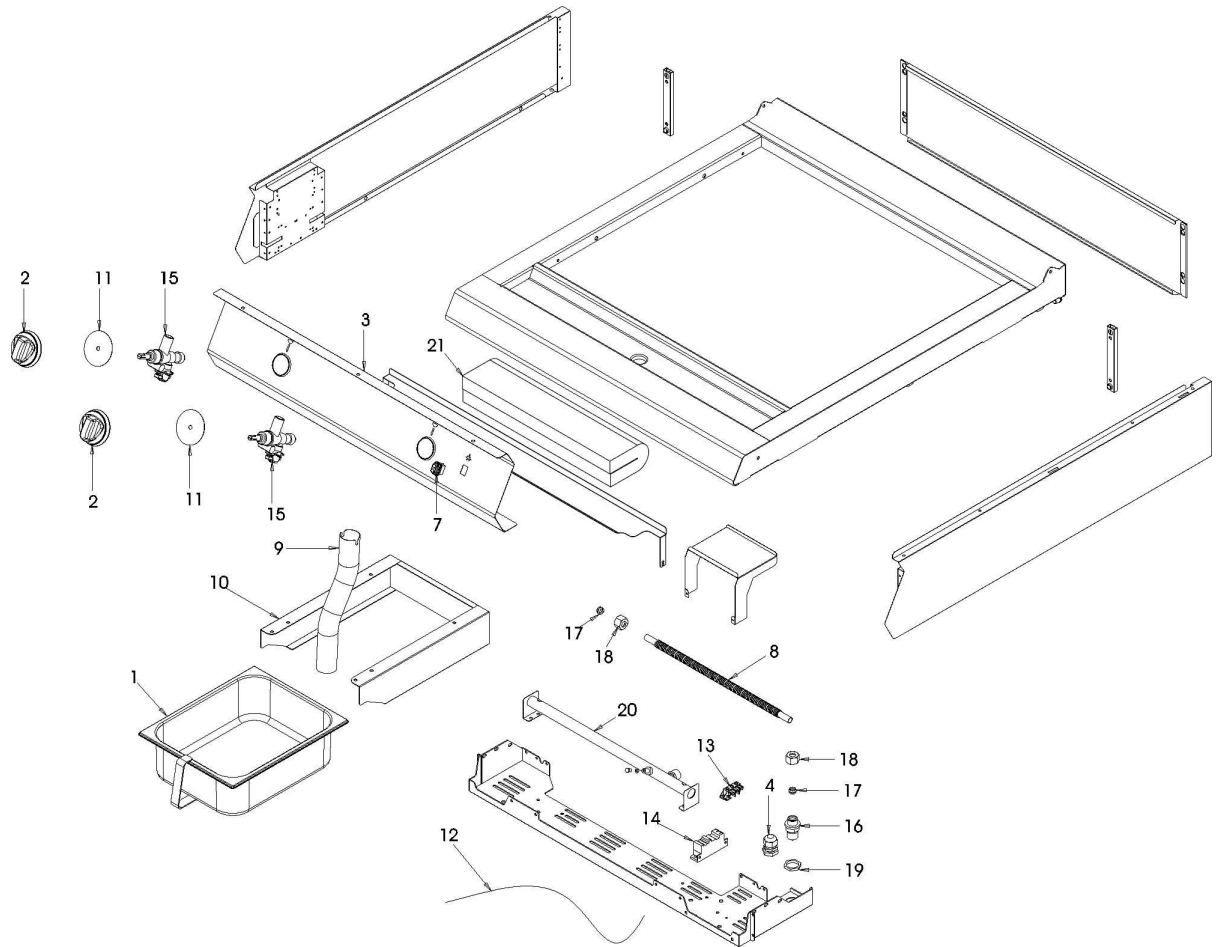
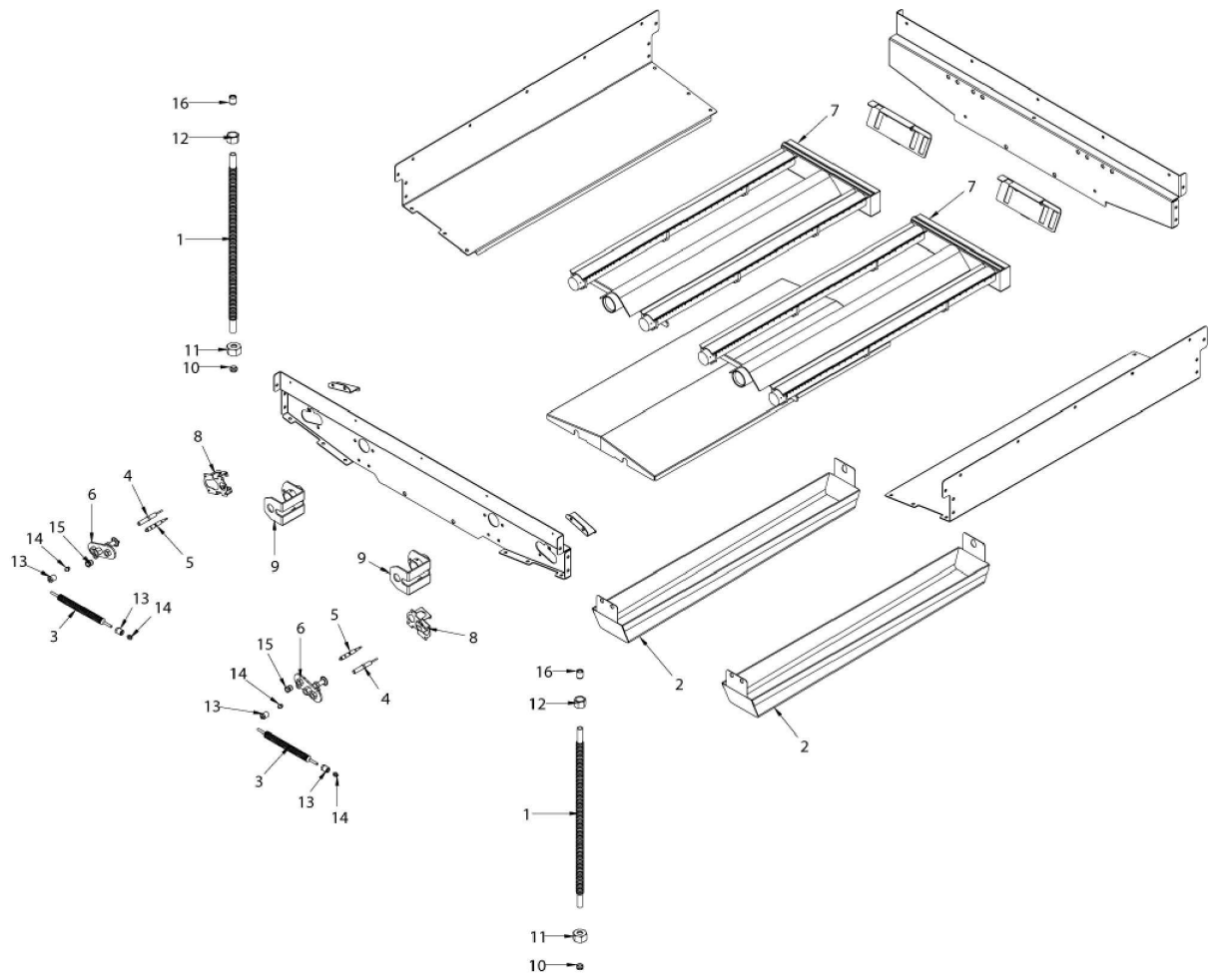


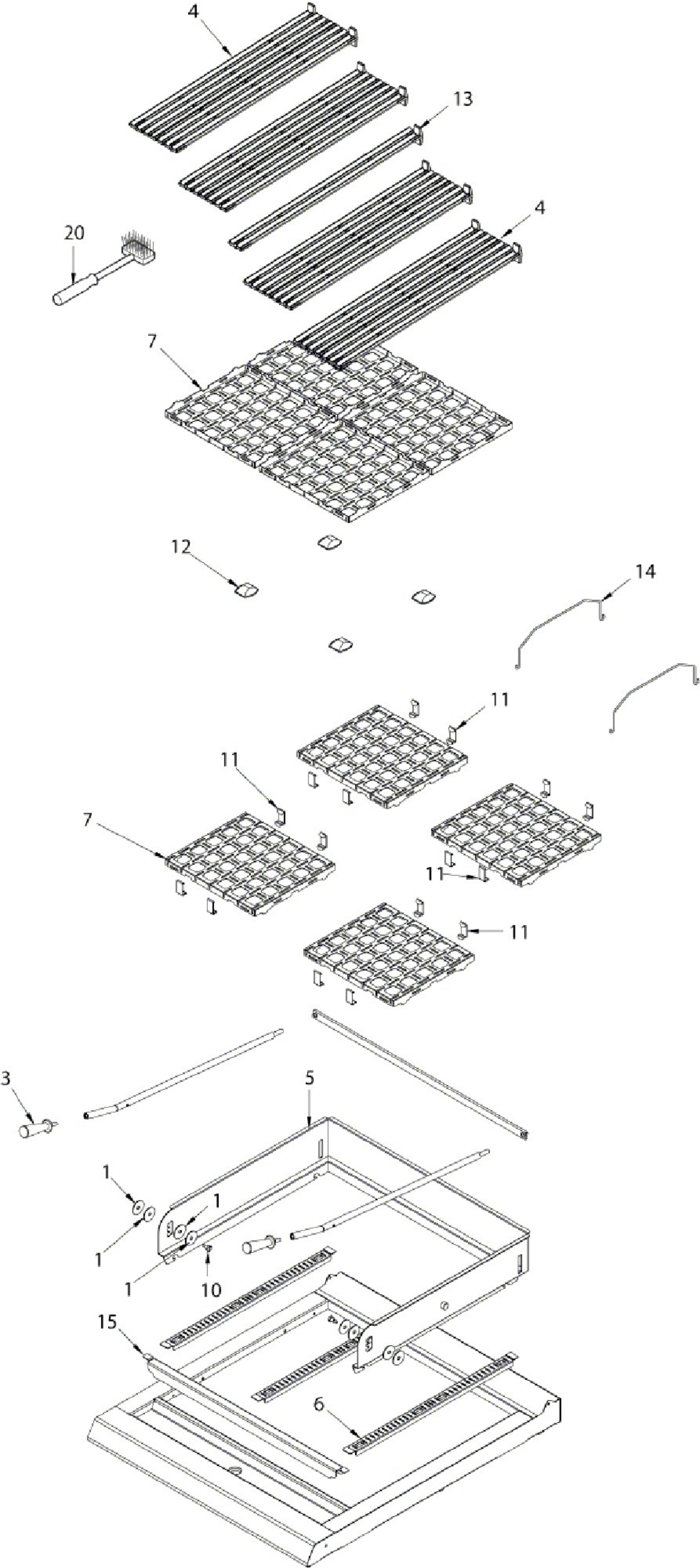


**190GRG**

**Edition 20070702-20080128**







Page	Pos	Code	Description	Info
002	001	3010380	SPILLAGE TRAY	01/03/2006-
002	002	3015730	GAS CONTROL KNOB	01/03/2006-10/03/2008
002	003	3049000	CONTROL BOARD	01/03/2006-10/06/2010
002	004	3059590	GROMMET	01/03/2006-10/06/2010
002	007	3062550	RED SWITCH	01/03/2006-28/01/2008
002	008	3066040	FLEXIBLE PIPE DN12 L=400	01/03/2006-
002	009	3066510	DRAIN PIPE	01/03/2006-04/05/2014
002	010	3067770	TRAY GUIDE	01/03/2006-
002	011	3152250	GAS VALVE GUARD Ø	01/03/2006-
002	012	32A2540	"CABLE ""HF"" 900MM"	01/03/2006-06/10/2009
002	013	32D0171	TERMINAL BOARD	02/07/2007-10/06/2010
002	014	32T0210	SPARK IGNITION DEVICE	01/03/2006-
002	015	33D1991	GAS CONTROL	01/03/2006-
002	016	33Q3472	GAS ENTRY CONNECTOR	13/04/2007-
002	017	36Q0030	BICONE Ø12X8	01/03/2006-
002	018	36Q0050	BICONE NUT Ø 12	01/03/2006-
002	019	36Q1100	LOCK NUT 3/4"	01/03/2006-
002	020	3071820	GAS MANIFOLD	01/03/2006-
002	021	3066860	INSULANTING PANEL	07/05/2007-
003	001	3014320	FLEXIBLE PIPE DN10 L=400	01/03/2006-
003	002	3107720	TRAY	22/05/2007-
003	003	3079290	FLEXIBLE PIPE L=400	01/03/2006-
003	004	32T0190	IGNITION PLUG	01/03/2006-
003	005	33A0680	THERMOCOUPLE M8X1X600	01/03/2006-
003	006	33A1630	PILOT BURNER BODY	01/03/2006-
003	007	34A2081	BURNER 9 KW	01/03/2006-18/07/2013
003	008	35E0810	SUPPORT BURNER	01/03/2006-
003	009	36E1930	BURNER BRACKET	01/03/2006-19/06/2013
003	010	36Q0080	BICONE Ø 10X6.5	01/03/2006-
003	011	36Q0610	BICONE SCREW Ø10	01/03/2006-
003	012	36Q0830	BICONE NUT Ø 10	01/03/2006-
003	013	36Q1000	CLOSING BICONE NUT Ø4	01/03/2006-
003	014	36Q1040	BICONE Ø4	01/03/2006-
003	015	36Q1050	PIEZO IGN.	01/03/2006-
003	016	36Q1700	CONNECTOR BICONEØ10Ø12X14	01/03/2006-
004	001	3000860	WASHER	20/11/2006-
004	003	3000900	BALL HANDLE	01/03/2006-
004	004	3008250	GAS GRID	01/03/2006-
004	005	3092330	SPRAY GUARD	22/05/2007-
004	006	3053241	UPPER CROSS MEMBER	07/03/2007-
004	007	3062861	FRAME	07/03/2007-24/01/2011
004	010	3098290	SCREW Ø20x25	20/11/2006-
004	011	35Y2780	SPRING	22/05/2007-24/01/2011
004	012	37T1320	CERAMIC BRICKET BOX	01/03/2006-
004	013	3092230	GAS GRID	22/05/2007-
004	014	3105120	HANDLE	22/05/2007-
004	015	3092960	SUPPORT GRATE	22/05/2007-
004	020	36X0040	BRUSH	01/03/2006-
004	022	3009960	RIGHT COCK HANDLE	01/03/2006-
004	023	3009970	LEFT COCK HANDLE	01/03/2006-