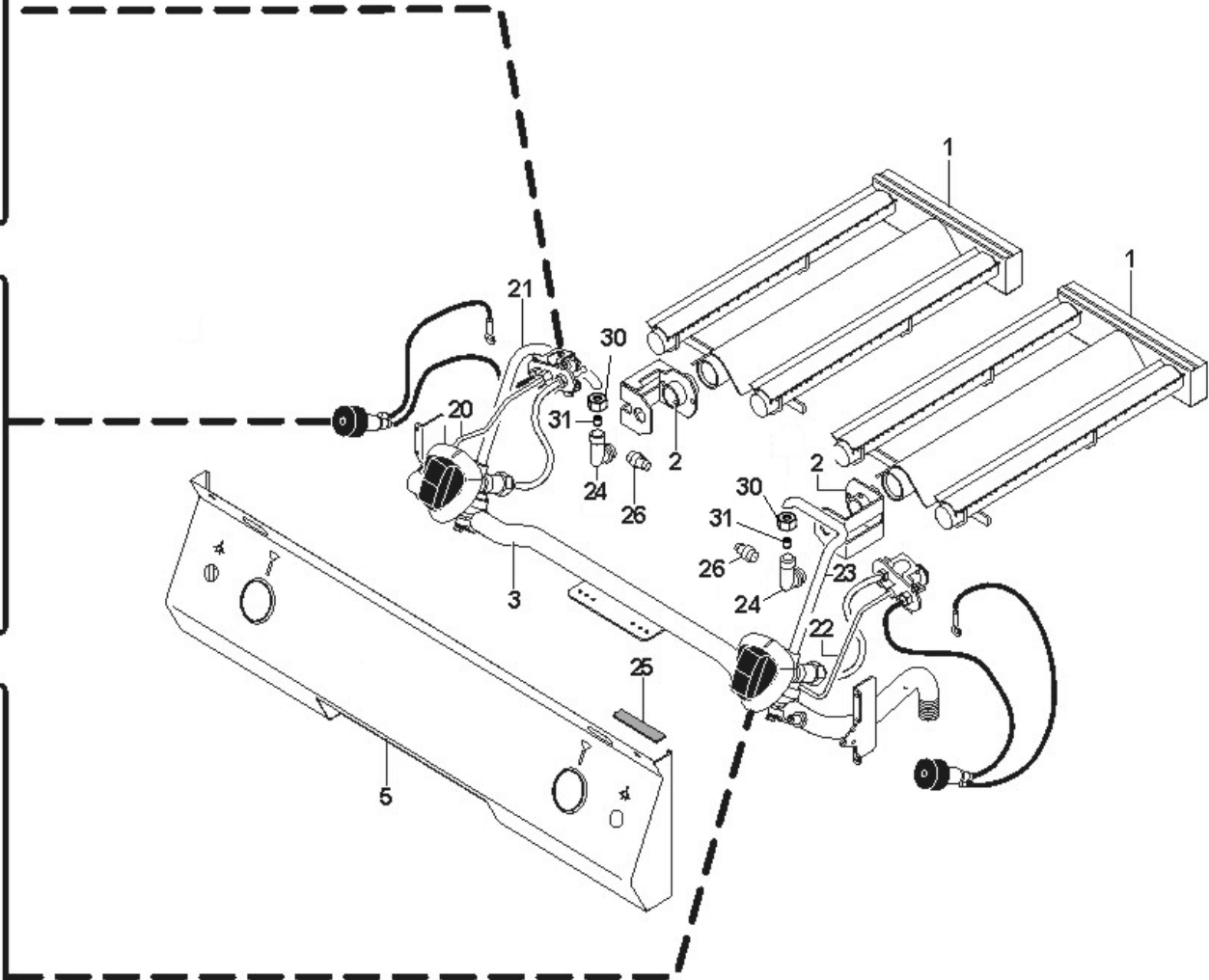
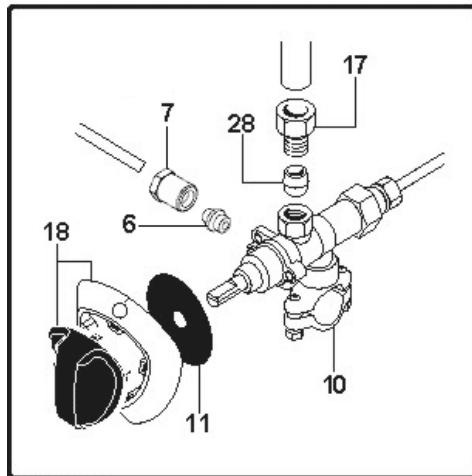
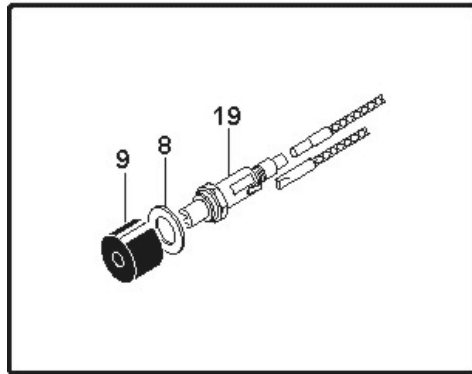
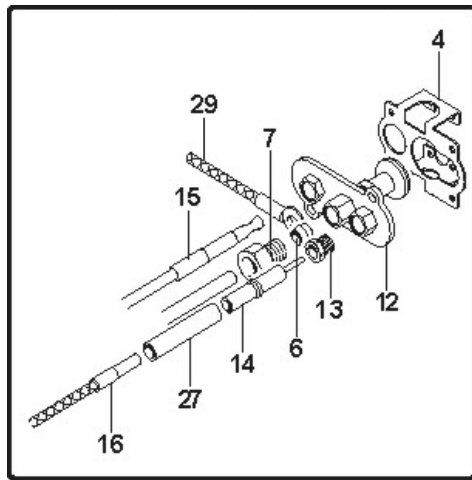


№ пп	Код		Кол-во	Описание
1	3000930	A	2	GRIGLIA 470X300X55
2	36A5540	A	4	TELAIO COMP.
3	35Y2780	A	16	MOLLA TELAIO PIASTR.
4	35R6940	A	2	PROFILO A \"Z\"
5	3000880	A	1	PIATTO
6	35P6570	A	1	PARASPRUZZI GRIGLIA
7	3000870	A	2	ASTA SOLLEVAMENTO
8	3000890	A	2	PERNO
9	35E7120	A	1	SPARTE CAMERA POST
10	35R6950	A	2	SUPPORTO BRUC.
11	35E7130	A	2	SPARTE CAMERA LAT
12	35E3370	A	1	RETRO 700 MOD.BASSI
13	35H2490	A	1	FIANCO DX
14	35Y4830	A	1	TRAVERSA POS.
15	35W5860	A	1	BACINELLA RACCOLTA
16	35Y4840	A	1	SUPPORTO BACINELLA
17	35H2890	A	1	FIANCO SX
18	30M9470	A	1	PIANO COMP.
19	36G3680	A	8	BOCCOLA
20	35E7110	A	1	SPARTE CAMERA ANT
21	35E7100	A	1	SPARTE CAMERA CENTR
22	3000900	A	2	IMPUGNATURA
23	37T1320	A	2	CONF. MATTONELLE CER.
24	3601120	A	1	TONDO
25	36X0040	A	1	SPAZZOLA
26	3601110	A	1	PINZA COCCODRILLO
200	M016320	A	1	M.RAMPACRUSCOTTO 700



№ пп	Код		Кол-во	Описание
1	34A2520	A	2	BRUCIATORE 6 KW
2	36E1930	A	2	STAFFA BRUCIATORE
3	3111360	A	1	RAMPA GAS COMP.
4	35E0810	A	2	SUPPORTO SPIA
5	30A5750	A	1	CRUSCOTTO COMP.
6	36Q1040	A	4	BICONO ø4
7	36Q1000	A	4	DADO SERRABICONO §4
8	3191100	A	2	ROSETTA
9	37Q2100	A	2	CAPPUCCIO PROTEZIONE
10	3064310	A	2	RUBINETTO VALV.CPIL.
11	3152250	A	2	PROTEZIONE RUBINETTO ø 50
12	33A1630	A	2	CORPO SPIA PILOTA
13	36Q1050	A	2	RAC. CANDELA ACCENS.
14	32T0190	A	2	CANDELETTA ACCENSIONE
15	33A0680	A	2	TERMOCOPPIA M8X1X600
16	32A2850	A	2	CAVO "HF" 600MM
17	36Q0830	A	2	SERRABICONO F ø 10
18	3013171	A	2	MANOPOLA GAS PERNO ø 8
19	3005580	A	2	ACCENSIONE PIEZO
20	3079290	A	1	TUBO SPIA PILOTA FLESS. L=400
21	3014320	A	1	TUBO PIEGHEVOLE DN10 L=400
22	3079290	A	1	TUBO SPIA PILOTA FLESS. L=400
23	3014320	A	1	TUBO PIEGHEVOLE DN10 L=400
24	33Q5240	A	2	GOMITO P/NIETTORE MM
25	137AA04	A	7	GUARNIZIONE AERSTOP
26	33A0640	A	2	PRESA PRESSIONE 1/8"
27	131AA46	A	2	TUBO §8 §5X40
28	36Q0080	A	2	BICONO §10X7

29	32A0441	A	1	CAVO 600MM
30	36Q0610	A	2	SERRABICONO M§10
31	36Q1700	A	2	BICONO§10§12X14