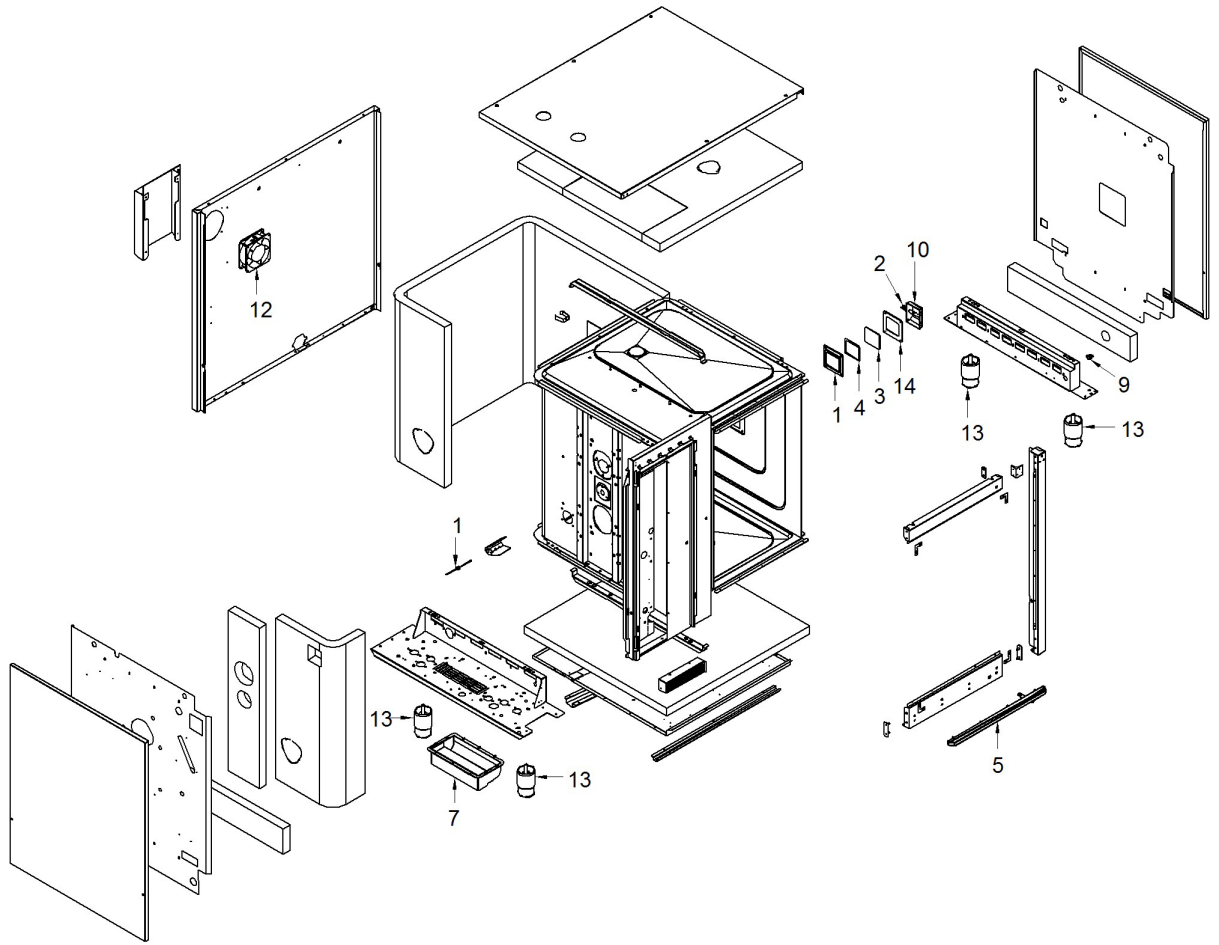
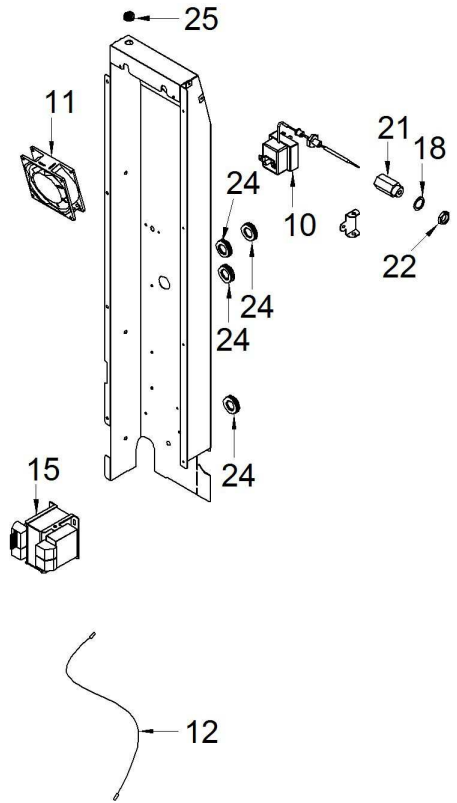
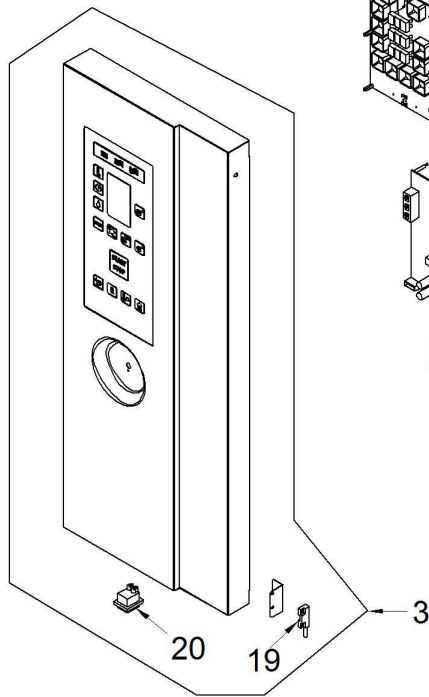
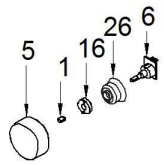


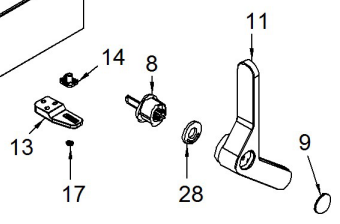
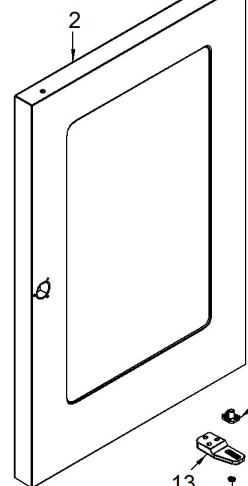
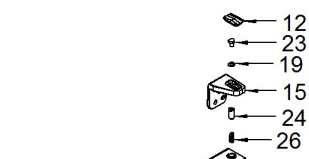
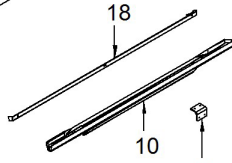
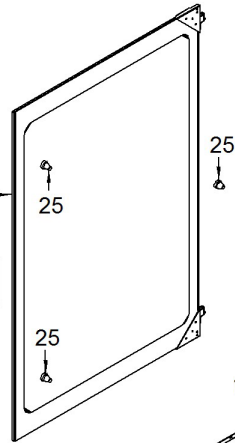
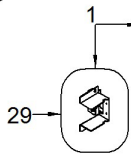
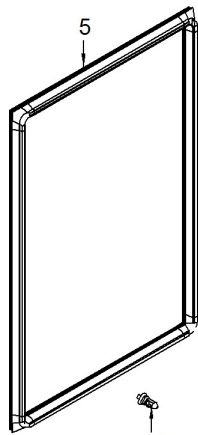


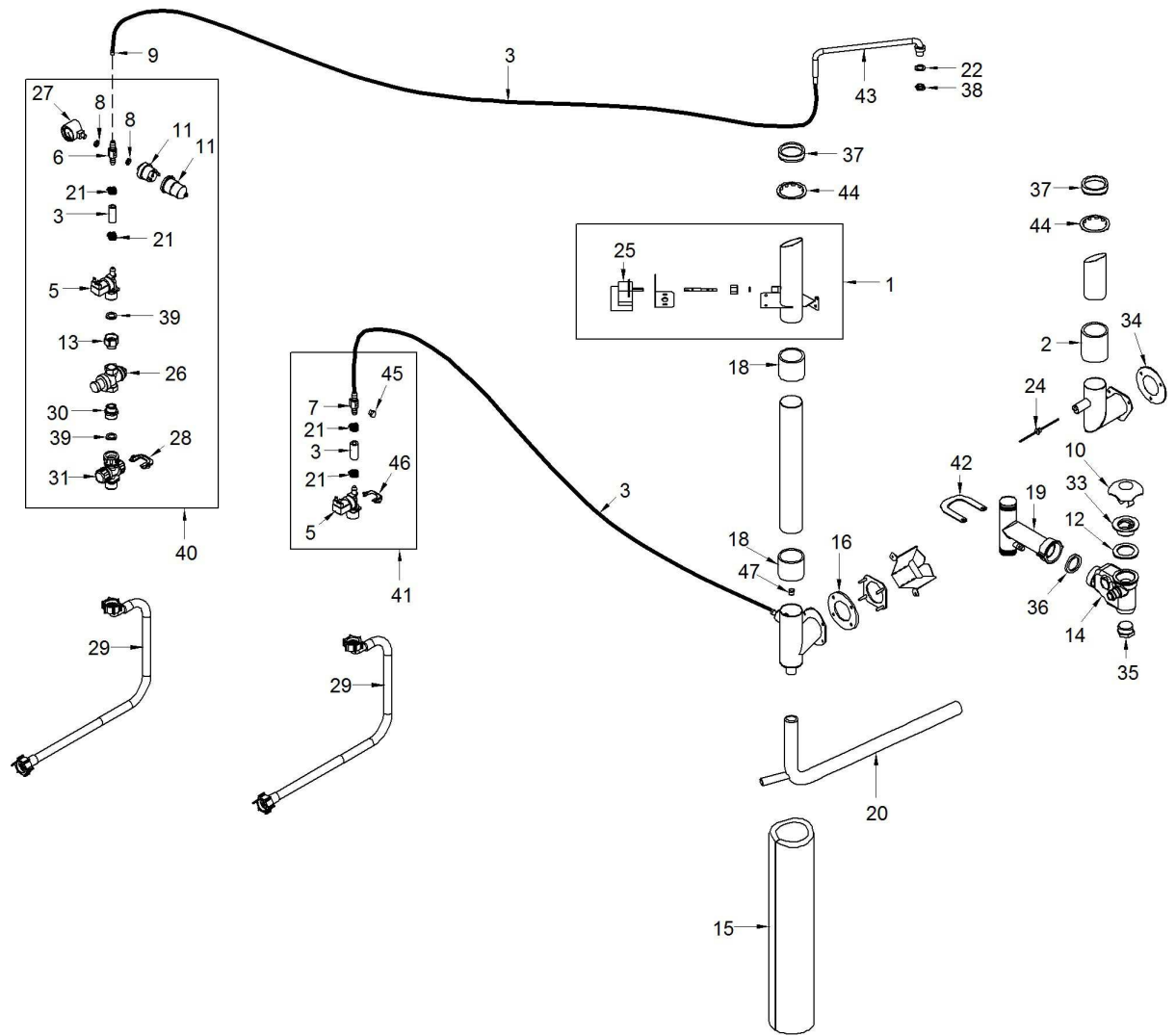
FX101E1

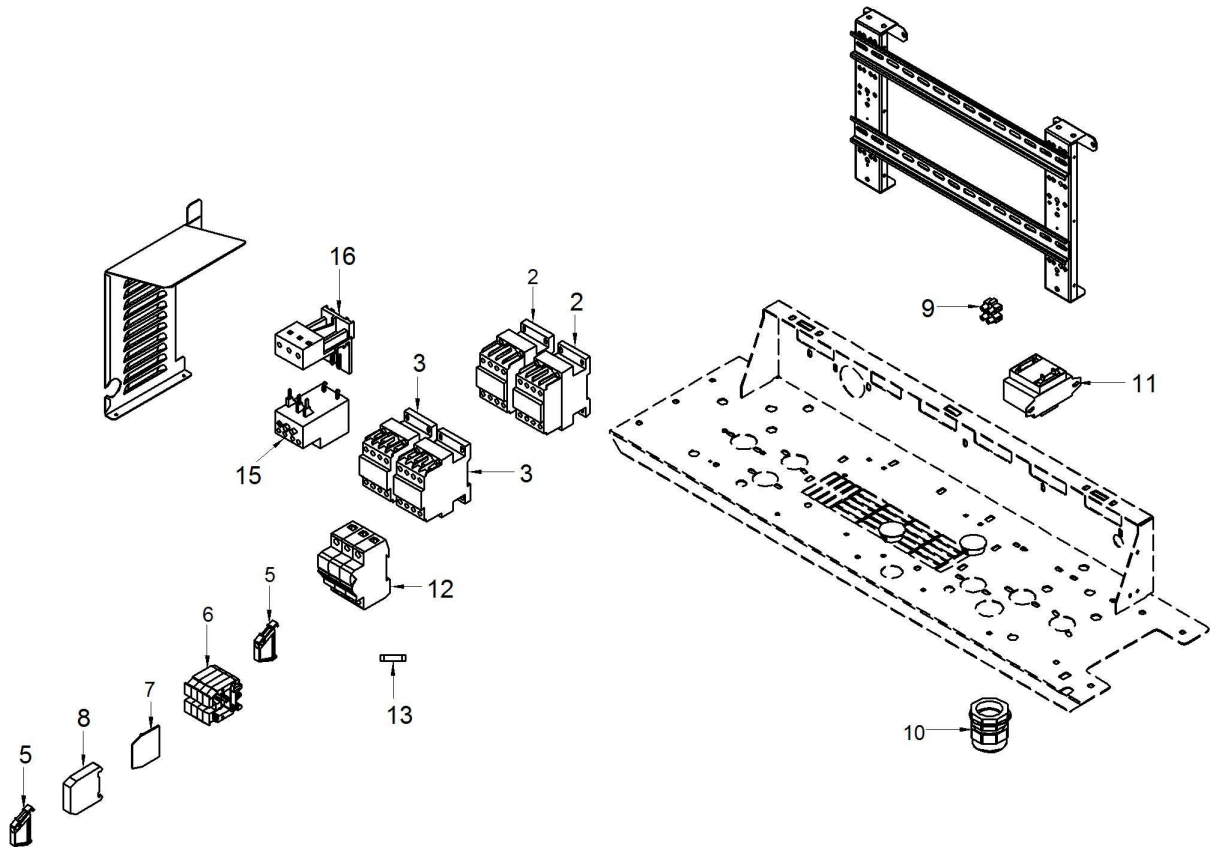
Edition 20120120-20120123

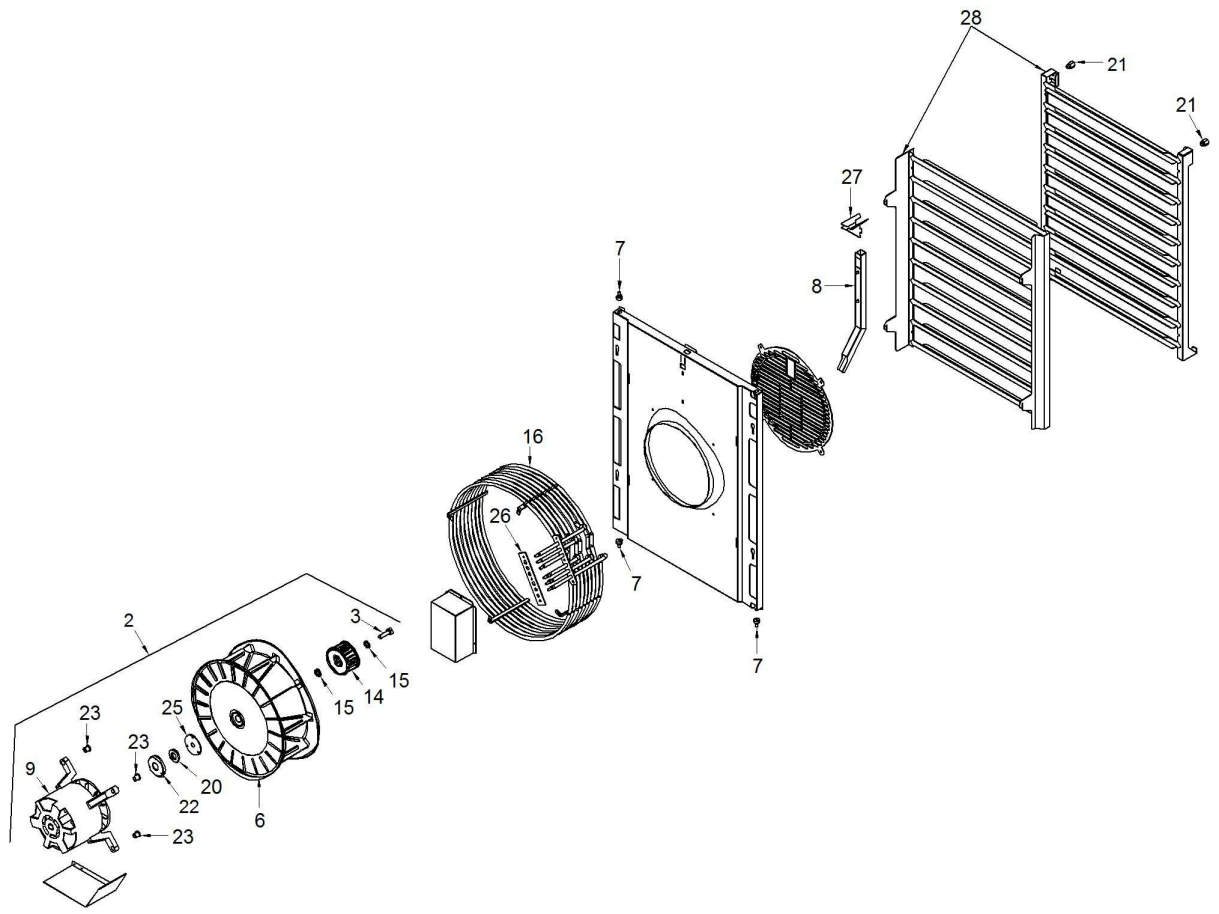












Page	Pos	Code	Description	Info
002	001	3159800	LAMP GUARD	15/12/2009-13/01/2015
002	002	3030660	HALOGEN LAMP	15/12/2009-30/11/2014
002	003	3036961	LAMP GLASS	17/01/2012-06/08/2012
002	004	3036970	GASKET	15/12/2009-06/08/2012
002	005	3103120	TRAY	15/12/2009-31/08/2012
002	007	3116860	AIR BOX	15/12/2009-
002	009	32D1450	TERMINAL	15/12/2009-
002	010	32V5570	LAMP, COMPLETE	15/12/2009-
002	011	32V5750	THERMAL RESISTOR, PT1000	15/12/2009-
002	012	32V5790	FAN 20W 120mm	15/12/2009-01/05/2012
002	013	36D5732	FOOT	15/12/2009-
002	014	36E3170	LAMP GASKET	15/12/2009-
003	001	3170290	KNOB SPRING	15/12/2009-
003	002	6300690	LED/CPU PCB	15/12/2009-31/05/2015
003	003	6300700	CONTROL BOARD ASS.Y + GLASS	15/12/2009-30/01/2013
003	005	3104141	HANDLE	15/12/2009-23/10/2012
003	006	3104220	ENCODER	15/12/2009-14/01/2014
003	009	6300755	RELAYS PCB ASS.Y	15/12/2009-
003	010	3111950	SAFETY THERMOSTAT	15/12/2009-21/01/2013
003	011	3113740	DRIVEN FAN 220/240V 50/60Hz	15/12/2009-29/02/2012
003	012	3116170	CABLE RJ45 L=1MT	15/12/2009-
003	015	3117170	TRANSFORMER	15/12/2009-
003	016	3121920	SPACER	15/12/2009-10/01/2013
003	018	3151441	WASHER $\varnothing 22 \varnothing 16.2 = 1.5$ CU	15/12/2009-
003	019	32V5740	MAGNETIC MICROSWITCH	15/12/2009-
003	020	32W0631	SWITCH	15/12/2009-14/04/2013
003	021	33Q5630	CONNECT MF 3/8"- M16	15/12/2009-21/01/2013
003	022	36Q1171	LOCKNUT M16X1.5	15/12/2009-
003	024	32X0140	GROMMET $\varnothing 13,5 - \varnothing 25$	15/12/2009-
003	025	32X0200	GROMMET $\varnothing 7.5 - \varnothing 11.5$	15/12/2009-
003	026	36E2490	GUARD	20/01/2012-
004	001	6300816	DOOR INSIDE GLASS ASS.Y + GLASS LOCK	01/07/2011-01/10/2013
004	002	6300711	DOOR OUTSIDE GLASS ASS.Y	15/12/2009-
004	004	3008810	MAGNET	15/12/2009-
004	005	3077271	FRONT GASKET 10.10	01/07/2011-
004	006	3085860	HINGE	15/12/2009-
004	008	3088481	OVEN DOOR LOCK	08/02/2011-
004	009	3104151	CAP HANDLE	15/12/2009-23/10/2012
004	010	3104170	TRAY	15/12/2009-
004	011	3104201	HANDLE	15/12/2009-23/10/2012
004	012	3108261	PLUG	15/12/2009-23/10/2012
004	013	3108730	DOOR BOTTOM HINGE	15/12/2009-
004	014	3108740	BOTTOM DOOR SUPPORT	15/12/2009-
004	015	3108760	DOOR TOP HINGE	15/12/2009-
004	016	3108770	PIN	15/12/2009-21/07/2014
004	017	3115570	WASHER	15/12/2009-
004	018	3116521	GUTTER	15/12/2009-
004	019	3120060	WASHER	15/12/2009-
004	023	31A0560	STEEL SCREW M6X10	15/12/2009-
004	024	36D7062	PIN	15/12/2009-
004	025	36E2781	DOOR GUARD	01/07/2011-

Page	Pos	Code	Description	Info
006	007	32D0960	TERMINAL END COVER	15/12/2009-
006	008	32D0970	GROUND TERMINAL	15/12/2009-
006	009	32D1450	TERMINAL	15/12/2009-
006	010	32D1780	FAIRLEAD	15/12/2009-
006	011	32V5770	TRANSFORMER	15/12/2009-
006	012	32V6200	FUSE TERMINAL 10x38	15/12/2009-
006	013	32V6210	FUSE	15/12/2009-
006	015	3156680	RELAY	15/12/2009-
006	016	3100950	INDEP. ASSEMBLY SUPPORT	15/12/2009-
007	002	6300733	MOTOR ASS.Y	15/12/2009-
007	003	3016470	SCREW M10X35	15/12/2009-
007	006	3081530	FAN	15/12/2009-
007	007	3084430	SCREW TE M6 Ø16x23	15/12/2009-
007	008	3137480	END PIPE	15/12/2009-04/11/2013
007	009	3103750	MOTOR	15/12/2009-
007	014	3115410	FAN	15/12/2009-
007	015	3115420	WASHER	15/12/2009-
007	016	32G1701	HEATING ELEMENT	15/12/2009-01/12/2013
007	020	3121930	BEARING	15/12/2009-
007	021	36C3071	M6 TRAY HOLDER PIN	15/12/2009-10/02/2015
007	022	36E3160	RING GASKET SUPPORT	15/12/2009-
007	023	36H0890	BUSHING	15/12/2009-
007	025	37Q0250	GASKET	15/12/2009-
007	026	37Q3220	GASKET	15/12/2009-
007	027	3137010	INPUT WATER TRAY	15/12/2009-26/09/2013
007	028	6300829	PAIR OF POLISHED TRAY HOLDERS	15/12/2009-
007	028	6300864	PAIR OF TRAY HOLDERS	15/12/2009-