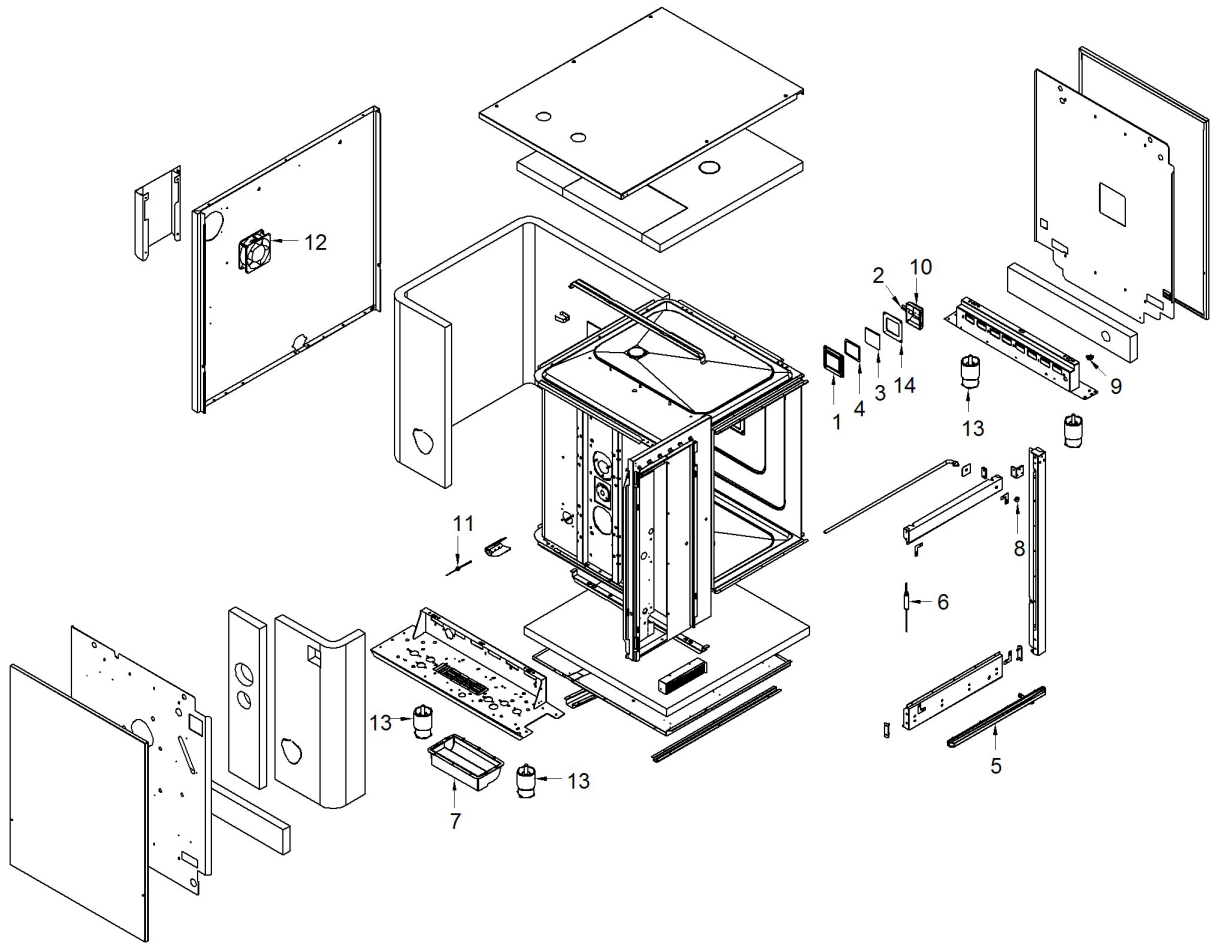
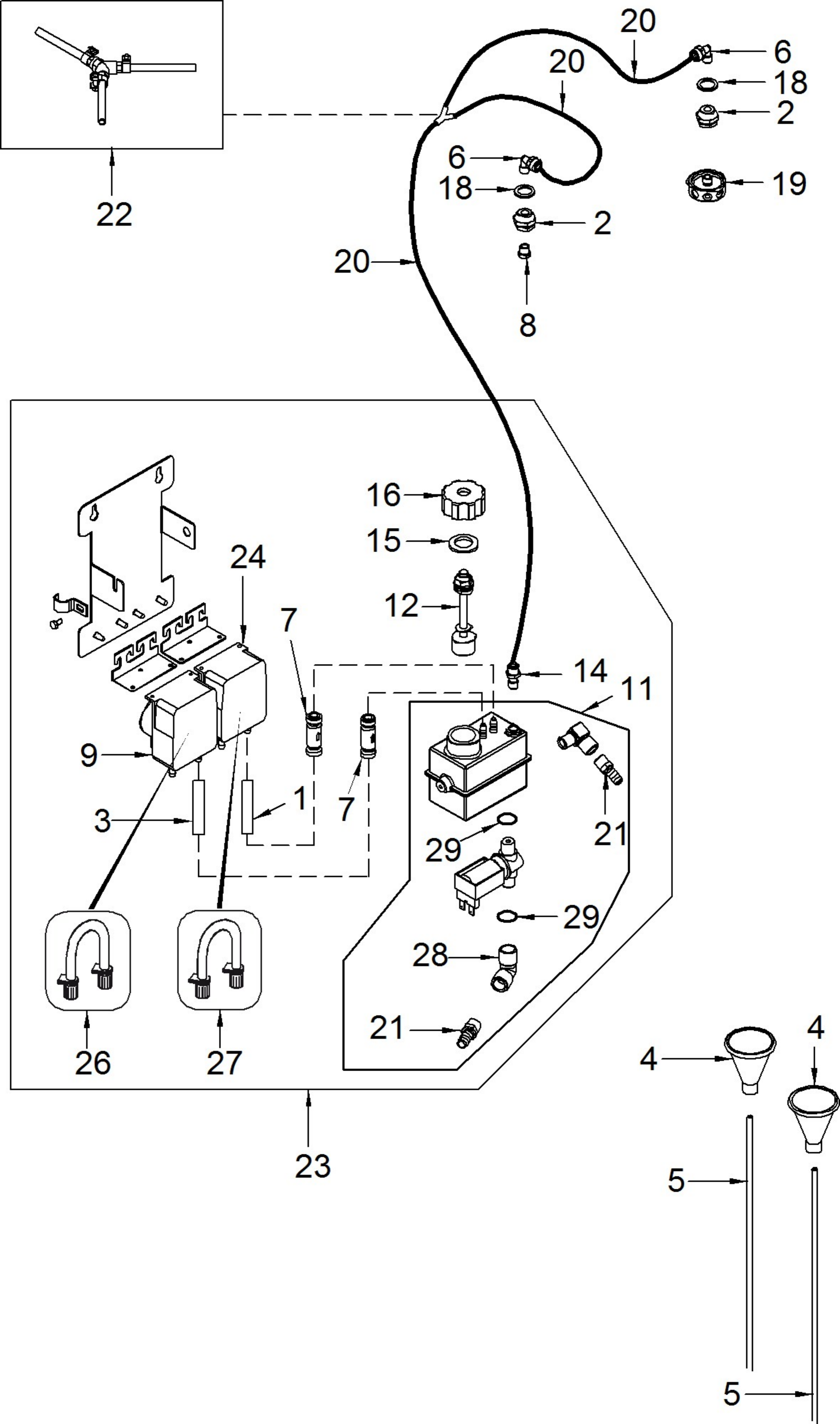


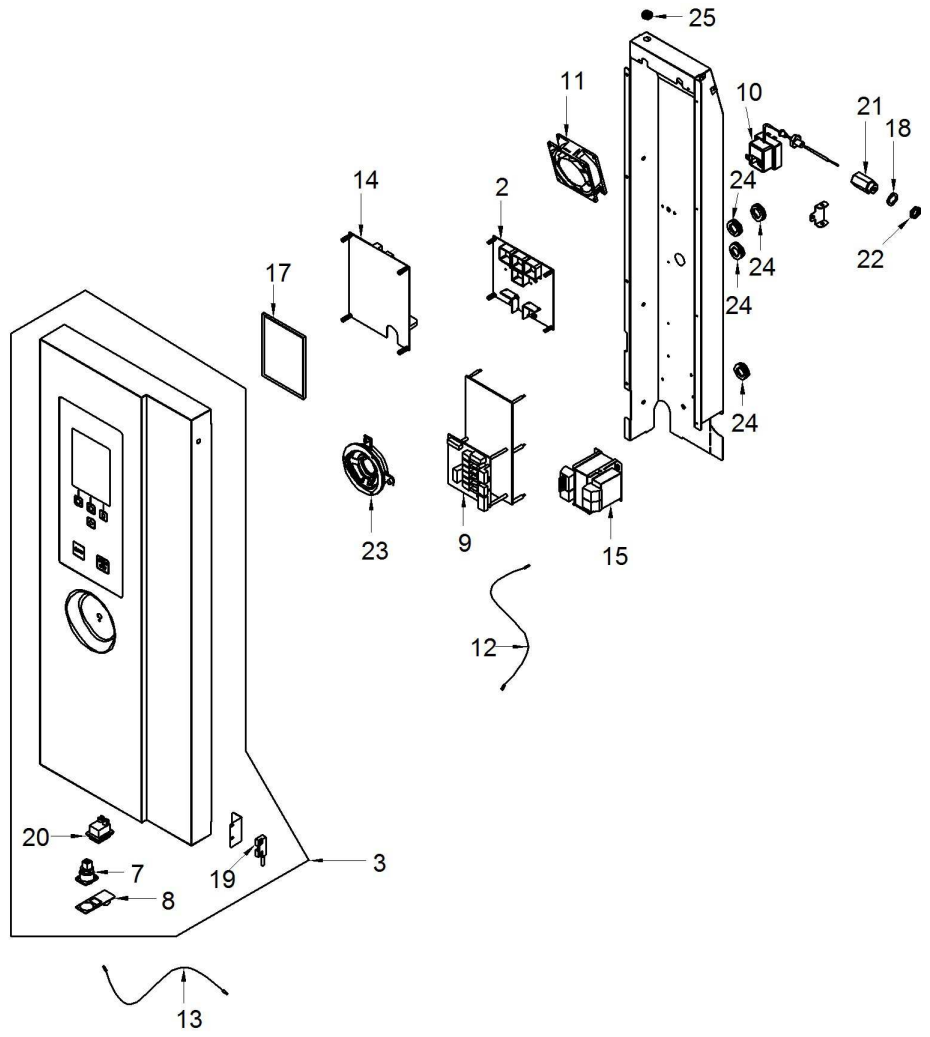
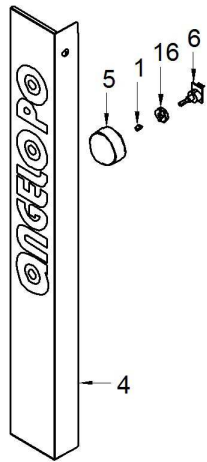


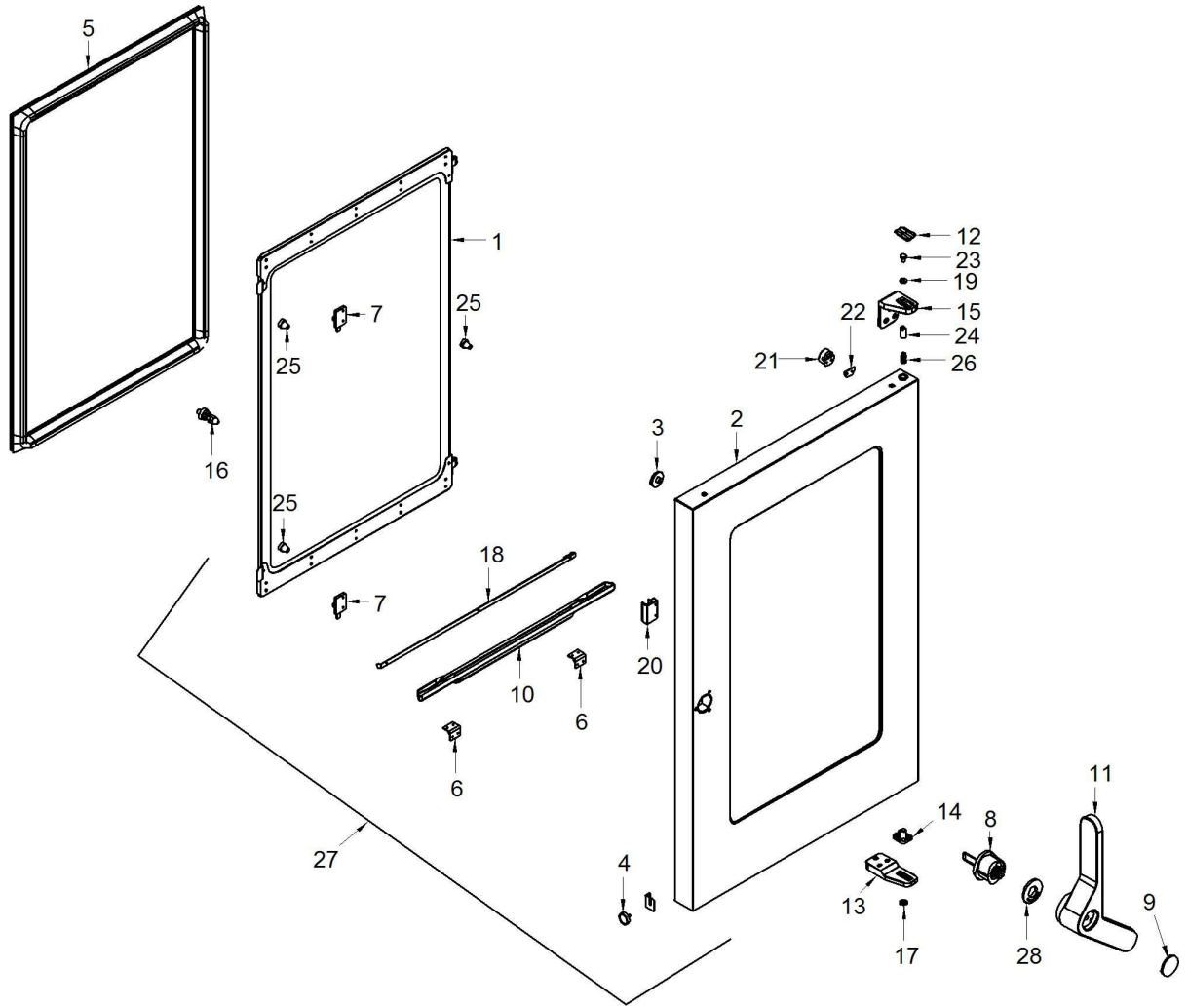
**FX101E3**

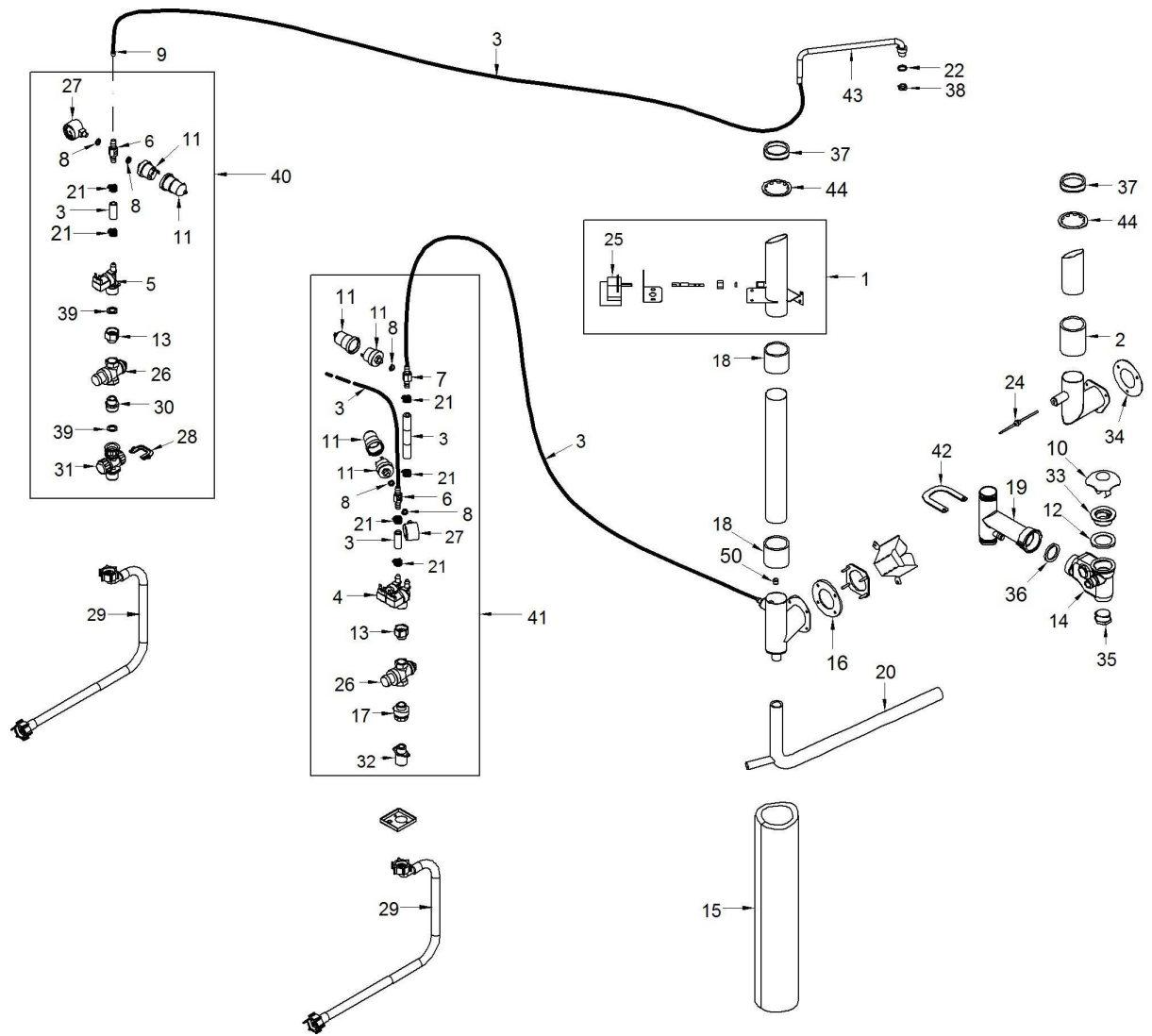
**Edition 20110208-20110630**

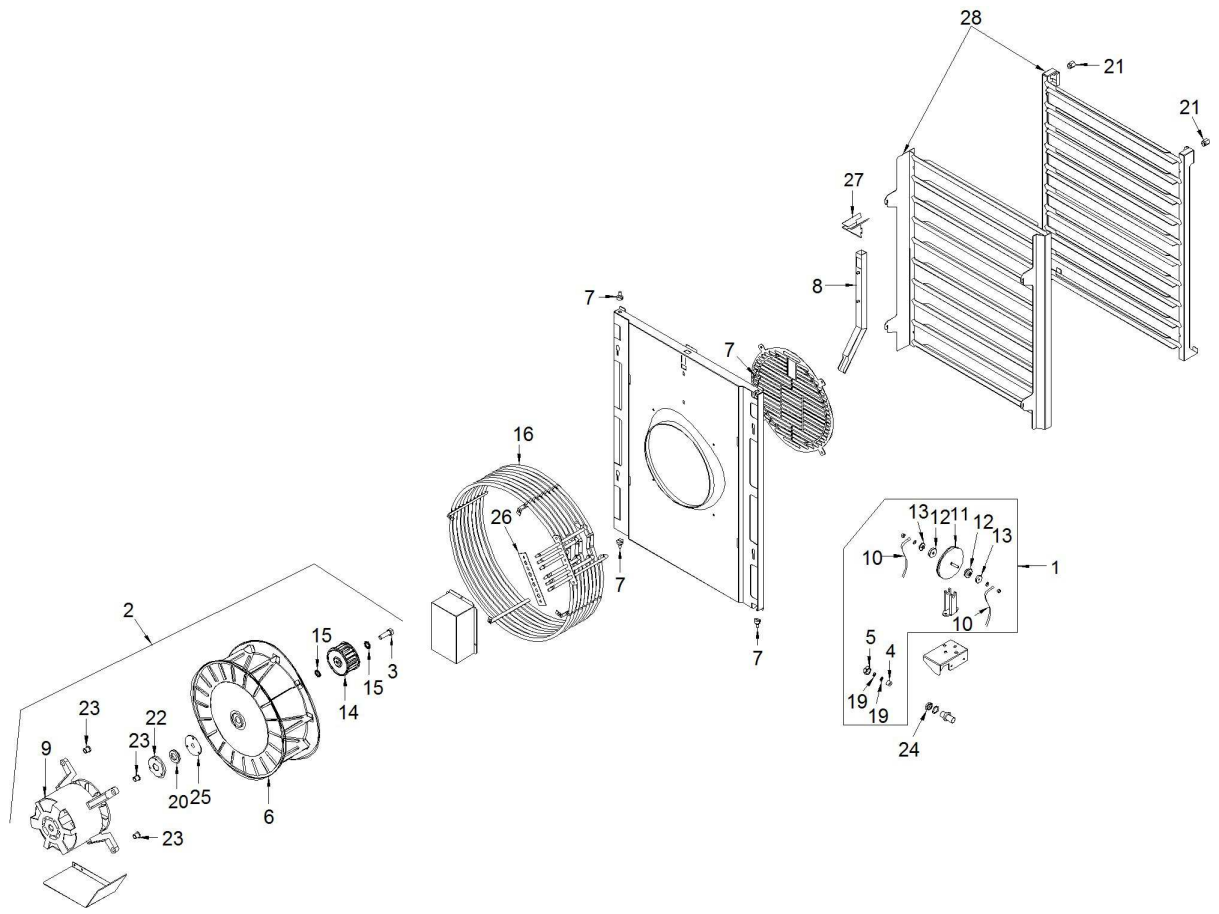




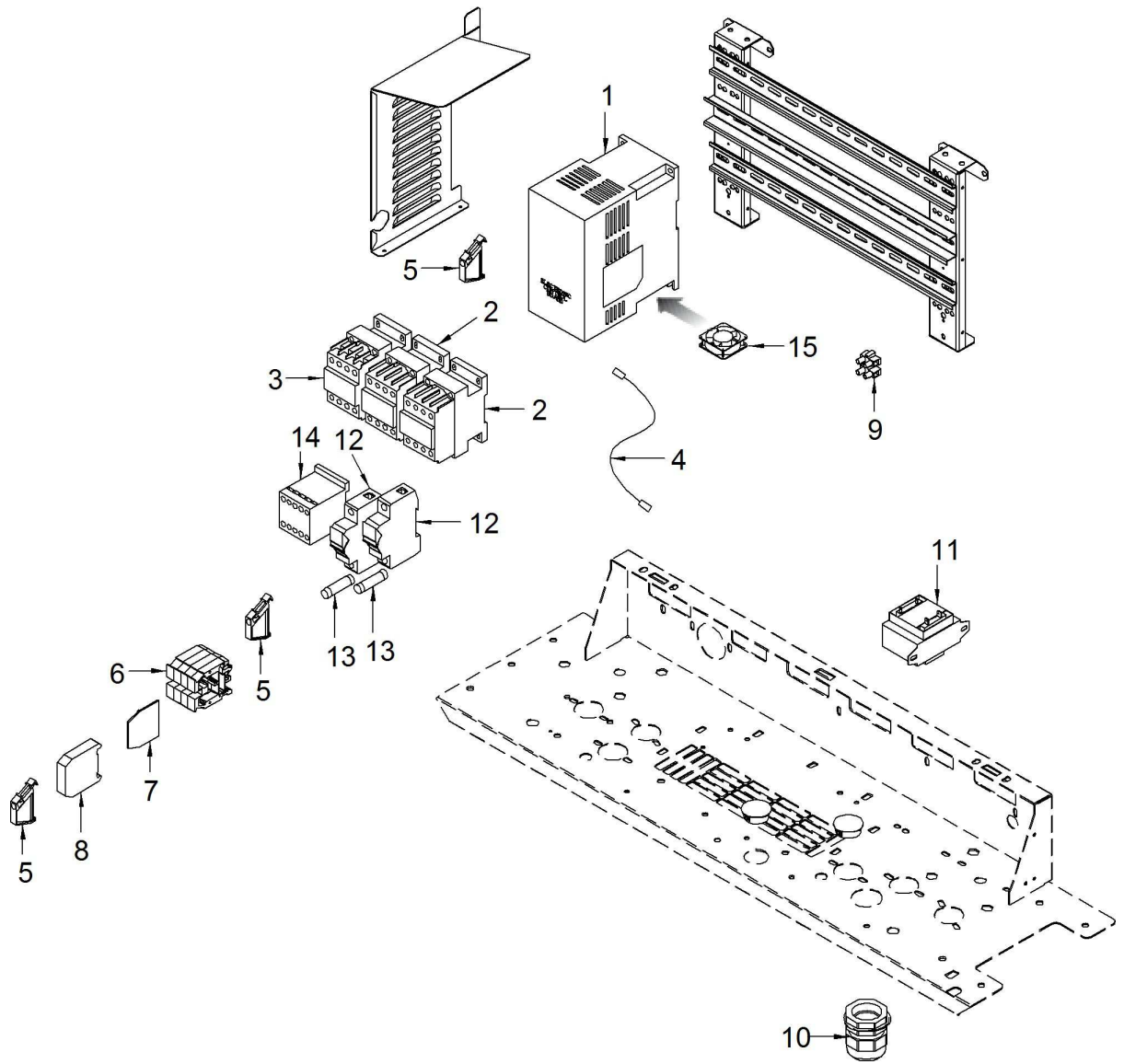














| Page | Pos | Code    | Description                                       | Info                  |
|------|-----|---------|---|-----------------------|
| 002  | 001 | 3159800 | LAMP GUARD  | 15/12/2009-13/01/2015 |
| 002  | 002 | 3030660 | HALOGEN LAMP                                      | 15/12/2009-30/11/2014 |
| 002  | 003 | 3036960 | LAMP GLASS  | 15/12/2009-16/01/2012 |
| 002  | 004 | 3036970 | GASKET  | 15/12/2009-06/08/2012 |
| 002  | 005 | 3103120 | TRAY  | 15/12/2009-31/08/2012 |
| 002  | 006 | 3116780 | PROBE   | 15/12/2009-           |
| 002  | 007 | 3116860 | AIR BOX   | 15/12/2009-           |
| 002  | 008 | 3121370 | BUSHING   | 15/12/2009-           |
| 002  | 009 | 32D1450 | TERMINAL  | 15/12/2009-           |
| 002  | 010 | 32V5570 | LAMP, COMPLETE                                    | 15/12/2009-           |
| 002  | 011 | 32V5750 | THERMAL RESISTOR, PT1000                          | 15/12/2009-           |
| 002  | 012 | 32V5790 | FAN 20W 120mm                                     | 15/12/2009-01/05/2012 |
| 002  | 013 | 36D5732 | FOOT  | 15/12/2009-           |
| 002  | 014 | 36E3170 | LAMP GASKET                                       | 15/12/2009-           |
| 003  | 001 | 3177160 | YELLOW PIPE (U.M.=MT)                             | 15/04/2010-           |
| 003  | 002 | 3003400 | UNION   | 15/12/2009-           |
| 003  | 003 | 3177170 | GREEN PIPE (U.M.=MT)                              | 15/04/2010-           |
| 003  | 004 | 3003940 | TEE   | 15/12/2009-           |
| 003  | 005 | 3007170 | PIPE  | 15/12/2009-           |
| 003  | 006 | 3014470 | 90°-ELBOW   | 15/12/2009-           |
| 003  | 007 | 3114800 | SAFETY VALVE                                      | 15/12/2009-           |
| 003  | 008 | 3052690 | JET   | 15/12/2009-25/07/2011 |
| 003  | 009 | 6300789 | ASSEMBLY RINSE AID DISPENSER                      | 15/12/2009-           |
| 003  | 010 | 3115710 | UNION "L"   | 15/12/2009-           |
| 003  | 011 | 6300833 | ASSEMBLY COCK                                     | 15/12/2009-           |
| 003  | 012 | 6300787 | ASSEMBLY WATER LEVEL SENSOR                       | 15/12/2009-           |
| 003  | 014 | 3188730 | JOINT 1/8"  | 15/11/2010-           |
| 003  | 015 | 3145910 | GASKET  | 15/12/2009-           |
| 003  | 016 | 3145930 | PLUG  | 15/12/2009-           |
| 003  | 018 | 3151441 | WASHER $\varnothing 22 \varnothing 16.2 = 1.5$ CU | 15/12/2009-           |
| 003  | 019 | 6300745 | WATER SPOUT ASSEMBLY                              | 15/12/2009-           |
| 003  | 020 | 131AA35 | PIPE  | 15/12/2009-           |
| 003  | 021 | 33Q6650 | UNION   | 15/12/2009-07/11/2012 |
| 003  | 022 | 6027430 | PIPES ASS.Y                                       | 15/12/2009-           |
| 003  | 023 | 6028531 | COMPLETE PUMP UNIT                                | 15/11/2010-30/08/2011 |
| 003  | 024 | 6300788 | ASSEMBLY DETERGENT PUMP                           | 15/12/2009-           |
| 003  | 026 | 3186570 | RUBBER PIPE FOR RINSE AID DISPENSER               | 15/12/2009-           |
| 003  | 027 | 3186560 | RUBBER PIPE FOR DETERGENT PUMP                    | 15/12/2009-           |
| 003  | 028 | 3115700 | L" JOINT 1/4"                                     | 15/11/2010-07/11/2012 |
| 003  | 029 | 3150610 | O RING  | 15/11/2010-           |
| 004  | 001 | 3170290 | KNOB SPRING                                       | 15/12/2009-           |
| 004  | 002 | 6300691 | LED PCB   | 15/12/2009-           |
| 004  | 003 | 6300701 | CONTROL BOARD ASS.Y + GLASS                       | 15/12/2009-30/01/2013 |
| 004  | 004 | 6300718 | PANEL ASSEMBLY                                    | 15/12/2009-           |
| 004  | 005 | 3104141 | HANDLE  | 15/12/2009-23/10/2012 |
| 004  | 006 | 3104220 | ENCODER   | 15/12/2009-14/01/2014 |
| 004  | 007 | 3108800 | USB CONNECTOR                                     | 15/12/2009-           |
| 004  | 008 | 3108810 | USB COVER   | 15/12/2009-16/10/2011 |
| 004  | 009 | 6300756 | RELAYS PCB ASS.Y                                  | 15/12/2009-           |
| 004  | 010 | 3111950 | SAFETY THERMOSTAT                                 | 15/12/2009-21/01/2013 |
| 004  | 011 | 3113740 | DRIVEN FAN 220/240V                               | 15/12/2009-29/02/2012 |

| Page | Pos | Code    | Description                            | Info                  |
|------|-----|---------|--|-----------------------|
| 004  | 012 | 3116170 | 50/60Hz CABLE RJ45 L=1MT               | 15/12/2009-           |
| 004  | 013 | 3116190 | USB A-B CABLE                          | 15/12/2009-           |
| 004  | 014 | 6300757 | RELAYS CPU ASS.Y                       | 15/12/2009-31/05/2015 |
| 004  | 015 | 3117170 | TRANSFORMER                            | 15/12/2009-           |
| 004  | 016 | 3121920 | SPACER                                 | 15/12/2009-10/01/2013 |
| 004  | 017 | 3122360 | LCD PCB                                | 15/12/2009-           |
| 004  | 018 | 3151441 | WASHER Ø22Ø16.2=1.5 CU                 | 15/12/2009-           |
| 004  | 019 | 32V5740 | MAGNETIC MICROSWITCH                   | 15/12/2009-           |
| 004  | 020 | 32W0631 | SWITCH                                 | 15/12/2009-14/04/2013 |
| 004  | 021 | 33Q5630 | CONNECT MF 3/8"- M16                   | 15/12/2009-21/01/2013 |
| 004  | 022 | 36Q1171 | LOCKNUT M16X1.5                        | 15/12/2009-           |
| 004  | 023 | 6025420 | SPEAKER CASH                           | 15/12/2009-           |
| 004  | 024 | 32X0140 | GROMMET Ø13,5-Ø25                      | 15/12/2009-           |
| 004  | 025 | 32X0200 | GROMMET Ø7.5-Ø11.5                     | 15/12/2009-31/08/2012 |
| 005  | 001 | 6300694 | DOOR INSIDE GLASS ASS.Y                | 15/12/2009-30/06/2011 |
| 005  | 002 | 6300711 | DOOR OUTSIDE GLASS ASS.Y               | 15/12/2009-           |
| 005  | 003 | 3174310 | PROBE WIRE RETAINER                    | 30/05/2010-           |
| 005  | 004 | 3008810 | MAGNET                                 | 15/12/2009-           |
| 005  | 005 | 3077270 | FRONT GASKET                           | 15/12/2009-30/06/2011 |
| 005  | 006 | 3085860 | HINGE                                  | 15/12/2009-           |
| 005  | 007 | 3085950 | DOOR LOCK                              | 15/12/2009-30/06/2011 |
| 005  | 008 | 3088481 | OVEN DOOR LOCK                         | 08/02/2011-           |
| 005  | 009 | 3104151 | CAP HANDLE                             | 15/12/2009-23/10/2012 |
| 005  | 010 | 3104170 | TRAY                                   | 15/12/2009-           |
| 005  | 011 | 3104201 | HANDLE                                 | 15/12/2009-23/10/2012 |
| 005  | 012 | 3108261 | PLUG                                   | 15/12/2009-23/10/2012 |
| 005  | 013 | 3108730 | DOOR BOTTOM HINGE                      | 15/12/2009-           |
| 005  | 014 | 3108740 | BOTTOM DOOR SUPPORT                    | 15/12/2009-           |
| 005  | 015 | 3108760 | DOOR TOP HINGE                         | 15/12/2009-           |
| 005  | 016 | 3108770 | PIN                                    | 15/12/2009-21/07/2014 |
| 005  | 017 | 3115570 | WASHER                                 | 15/12/2009-           |
| 005  | 018 | 3116521 | GUTTER                                 | 15/12/2009-           |
| 005  | 019 | 3120060 | WASHER                                 | 15/12/2009-           |
| 005  | 020 | 3167770 | SUPP. PROBE                            | 30/05/2010-04/04/2012 |
| 005  | 021 | 3121380 | PROBE WIRE RETAINER                    | 15/12/2009-11/01/2012 |
| 005  | 022 | 3146680 | SPACER                                 | 15/12/2009-           |
| 005  | 023 | 31A0560 | STEEL SCREW M6X10                      | 15/12/2009-           |
| 005  | 024 | 36D7062 | PIN                                    | 15/12/2009-           |
| 005  | 025 | 36E2780 | DOOR GUARD                             | 15/12/2009-30/06/2011 |
| 005  | 026 | 36G5320 | SPRING                                 | 15/12/2009-           |
| 005  | 027 | 6300684 | OVEN DOOR ASSEMBLY                     | 15/12/2009-30/06/2011 |
| 005  | 028 | 3171920 | BUSHING                                | 25/01/2010-           |
| 006  | 001 | 6025160 | CONDENSATION DRAIN UNIT                | 15/12/2009-31/07/2012 |
| 006  | 002 | 111AA08 | RUBBER HOSE Ø60 Ø50                    | 15/12/2009-23/01/2012 |
| 006  | 003 | 131AA12 | RUBBER HOSE Ø17 Ø10 X H <sup>2</sup> O | 15/12/2009-           |
| 006  | 004 | 3032670 | "SOLENOID VALVE 3/4"" 1IN-2OUT"        | 15/12/2009-           |
| 006  | 005 | 3032680 | "SOLENOID VALVE 3/4"" 1IN-1OUT"        | 15/12/2009-           |
| 006  | 006 | 3032880 | CONNECTOR                              | 15/12/2009-           |
| 006  | 007 | 3032890 | CONNECTOR                              | 15/12/2009-           |
| 006  | 008 | 3032900 | SPACER                                 | 15/12/2009-           |
| 006  | 009 | 3032940 | JET                                    | 15/12/2009-           |

| Page | Pos | Code    | Description                          | Info                  |
|------|-----|---------|--------------------------------------|-----------------------|
| 006  | 010 | 3033400 | FILTER                               | 15/12/2009-12/02/2015 |
| 006  | 011 | 3041830 | PRESSURESTAT                         | 15/12/2009-           |
| 006  | 012 | 3045960 | GASKET                               | 15/12/2009-           |
| 006  | 013 | 3051370 | SLEEVE F3/4 M1/2                     | 15/12/2009-           |
| 006  | 014 | 3089280 | DRAIN TRAP                           | 15/12/2009-           |
| 006  | 015 | 3113850 | INSULANTING PANEL                    | 15/12/2009-           |
| 006  | 016 | 3115260 | GASKET                               | 15/12/2009-           |
| 006  | 017 | 3115730 | CHECK VALVE                          | 15/12/2009-           |
| 006  | 018 | 3116470 | SILICONE HOSE Ø58.5                  | 15/12/2009-31/07/2012 |
| 006  | 019 | 3120620 | DRAIN PIPE                           | 15/12/2009-31/08/2012 |
| 006  | 020 | 3120710 | PIPE                                 | 15/12/2009-           |
| 006  | 021 | 3140230 | 12/20 PIPE CLAMP                     | 15/12/2009-           |
| 006  | 022 | 3152360 | WASHER 3/8" 3/8" Ø22-Ø17.2=1.5 CU/NI | 15/12/2009-           |
| 006  | 024 | 32V5750 | THERMAL RESISTOR, PT1000             | 15/12/2009-           |
| 006  | 025 | 32V5780 | CYCLE PROGRAMMER                     | 15/12/2009-           |
| 006  | 026 | 33D1650 | "PRES. REDUC. VAL. F-F Ø 1/2""       | 15/12/2009-           |
| 006  | 027 | 33D1680 | MANOMETRE 0-40BAR M1/8               | 15/12/2009-           |
| 006  | 028 | 33D2470 | SOL. VALVE SUPP.                     | 15/12/2009-           |
| 006  | 029 | 33M0350 | PIPE                                 | 15/12/2009-           |
| 006  | 030 | 33Q2500 | NIPPLE 1/2"-3/4"                     | 15/12/2009-           |
| 006  | 031 | 33Q4860 | H2O FILTER                           | 15/12/2009-           |
| 006  | 032 | 33Q5641 | ENTRY CONNECTOR H2O                  | 15/12/2009-18/12/2011 |
| 006  | 033 | 36A3400 | DRAIN                                | 15/12/2009-03/12/2013 |
| 006  | 034 | 36E2990 | BUTTERFLY VALVE GASKET               | 15/12/2009-           |
| 006  | 035 | 36E3040 | "M""1"" PLUG"                        | 15/12/2009-           |
| 006  | 036 | 36E3320 | SIPHON GASKET                        | 15/12/2009-           |
| 006  | 037 | 36E3550 | WASHER                               | 15/12/2009-           |
| 006  | 038 | 36Q1171 | LOCKNUT M16X1.5                      | 15/12/2009-           |
| 006  | 039 | 37Q2840 | GASKET                               | 15/12/2009-           |
| 006  | 040 | 6019290 | WATER INTAKE UNIT                    | 15/12/2009-           |
| 006  | 041 | 6025200 | WATER INTAKE UNIT                    | 15/12/2009-18/12/2011 |
| 006  | 042 | 3097880 | FLAT BRACKET                         | 15/12/2009-           |
| 006  | 043 | 3115240 | PIPE ASS. Y (FX1/1E)                 | 15/12/2009-07/10/2014 |
| 006  | 044 | 3157160 | STOP GASKET                          | 15/12/2009-           |
| 006  | 050 | 33Q4820 | NOZZLE                               | 15/12/2009-           |
| 007  | 001 | 6300692 | MOISTURE PROBE ASS.Y                 | 15/12/2009-           |
| 007  | 002 | 6300733 | MOTOR ASS.Y                          | 15/12/2009-           |
| 007  | 003 | 3016470 | SCREW M10X35                         | 15/12/2009-           |
| 007  | 004 | 3031100 | GASKET                               | 15/12/2009-           |
| 007  | 005 | 3031110 | CONNECT.                             | 15/12/2009-           |
| 007  | 006 | 3081530 | FAN                                  | 15/12/2009-           |
| 007  | 007 | 3084430 | SCREW TE M6 Ø16x23                   | 15/12/2009-           |
| 007  | 008 | 3137480 | END PIPE                             | 15/12/2009-04/11/2013 |
| 007  | 009 | 3103750 | MOTOR                                | 15/12/2009-           |
| 007  | 010 | 3113540 | CABLE                                | 15/12/2009-15/10/2013 |
| 007  | 011 | 3115330 | PLATE CONDENSER                      | 15/12/2009-           |
| 007  | 012 | 3115340 | INTERNAL BUSHING                     | 15/12/2009-           |
| 007  | 013 | 3115350 | EXTERNAL BUSHING                     | 15/12/2009-           |
| 007  | 014 | 3115410 | FAN                                  | 15/12/2009-           |
| 007  | 015 | 3115420 | WASHER                               | 15/12/2009-           |
| 007  | 016 | 32G1701 | HEATING ELEMENT 16.4KW230V           | 15/12/2009-01/12/2013 |

| Page | Pos | Code    | Description                      | Info                  |
|------|-----|---------|----------------------------------|-----------------------|
| 007  | 019 | 3120070 | WASHER                           | 15/12/2009-           |
| 007  | 020 | 3121930 | BEARING                          | 15/12/2009-           |
| 007  | 021 | 36C3071 | M6 TRAY HOLDER PIN               | 15/12/2009-10/02/2015 |
| 007  | 022 | 36E3160 | RING GASKET SUPPORT              | 15/12/2009-           |
| 007  | 023 | 36H0890 | BUSHING                          | 15/12/2009-           |
| 007  | 024 | 36Q1171 | LOCKNUT M16X1.5                  | 15/12/2009-           |
| 007  | 025 | 37Q0250 | GASKET                           | 15/12/2009-           |
| 007  | 026 | 37Q3220 | GASKET                           | 15/12/2009-           |
| 007  | 027 | 3137010 | INPUT WATER TRAY                 | 15/12/2009-26/09/2013 |
| 007  | 028 | 6300829 | PAIR OF POLISHED TRAY HOLDERS    | 15/12/2009-           |
| 007  | 028 | 6300864 | PAIR OF TRAY HOLDERS             | 15/12/2009-           |
| 008  | 001 | 6300758 | AC DRIVE 200/230V- 50/60Hz ASS.Y | 15/12/2009-           |
| 008  | 002 | 3100930 | RELAY                            | 15/12/2009-           |
| 008  | 003 | 3100920 | RELAY BF25 230V- 50/60Hz-32(25)A | 15/12/2009-           |
| 008  | 004 | 3116170 | CABLE RJ45 L=1MT                 | 15/12/2009-           |
| 008  | 005 | 32D0870 | TERMINAL CLAMP                   | 15/12/2009-           |
| 008  | 006 | 32D0950 | LIVE TERMINAL                    | 15/12/2009-           |
| 008  | 007 | 32D0960 | TERMINAL END COVER               | 15/12/2009-           |
| 008  | 008 | 32D0970 | GROUND TERMINAL                  | 15/12/2009-           |
| 008  | 009 | 32D1450 | TERMINAL                         | 15/12/2009-           |
| 008  | 010 | 32D1780 | FAIRLEAD                         | 15/12/2009-           |
| 008  | 011 | 32V5770 | TRANSFORMER                      | 15/12/2009-           |
| 008  | 012 | 32V6200 | FUSE TERMINAL 10x38              | 15/12/2009-           |
| 008  | 013 | 32V6210 | FUSE                             | 15/12/2009-           |
| 008  | 014 | 32V6550 | RELAY 230V-20A- 50/60Hz          | 15/12/2009-           |
| 008  | 015 | 3191290 | FAN                              | 15/12/2009-           |