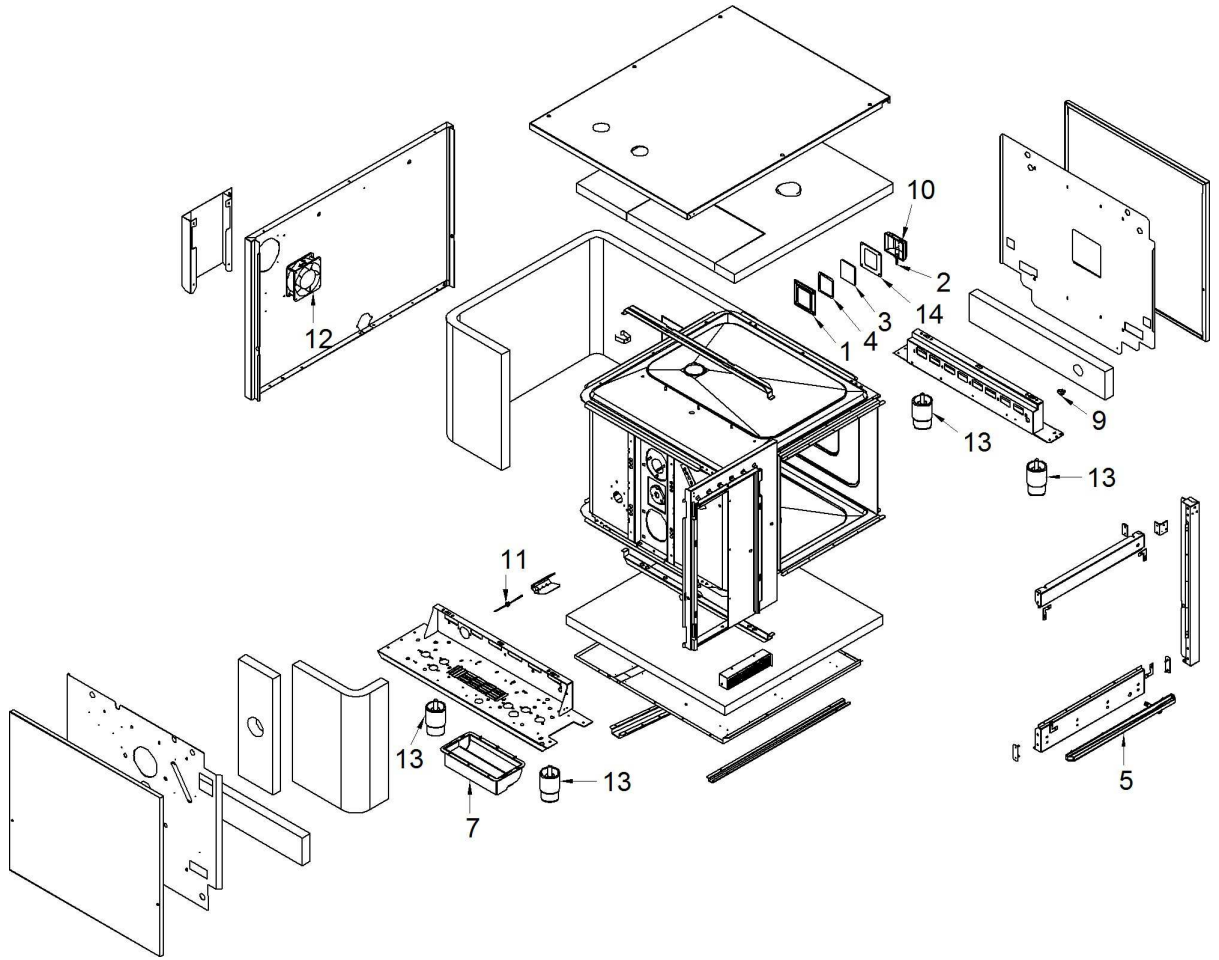
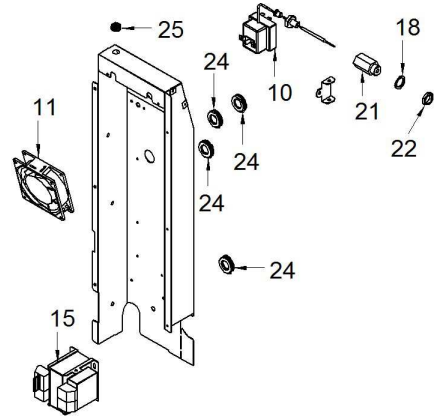
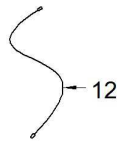
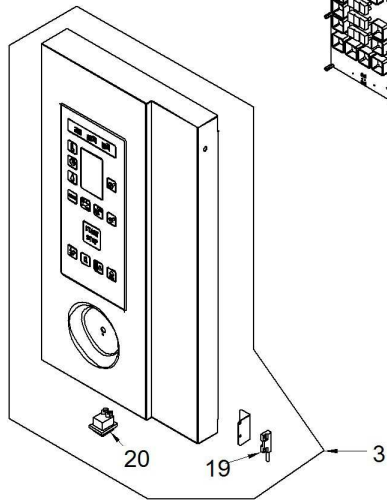
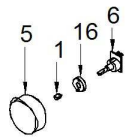


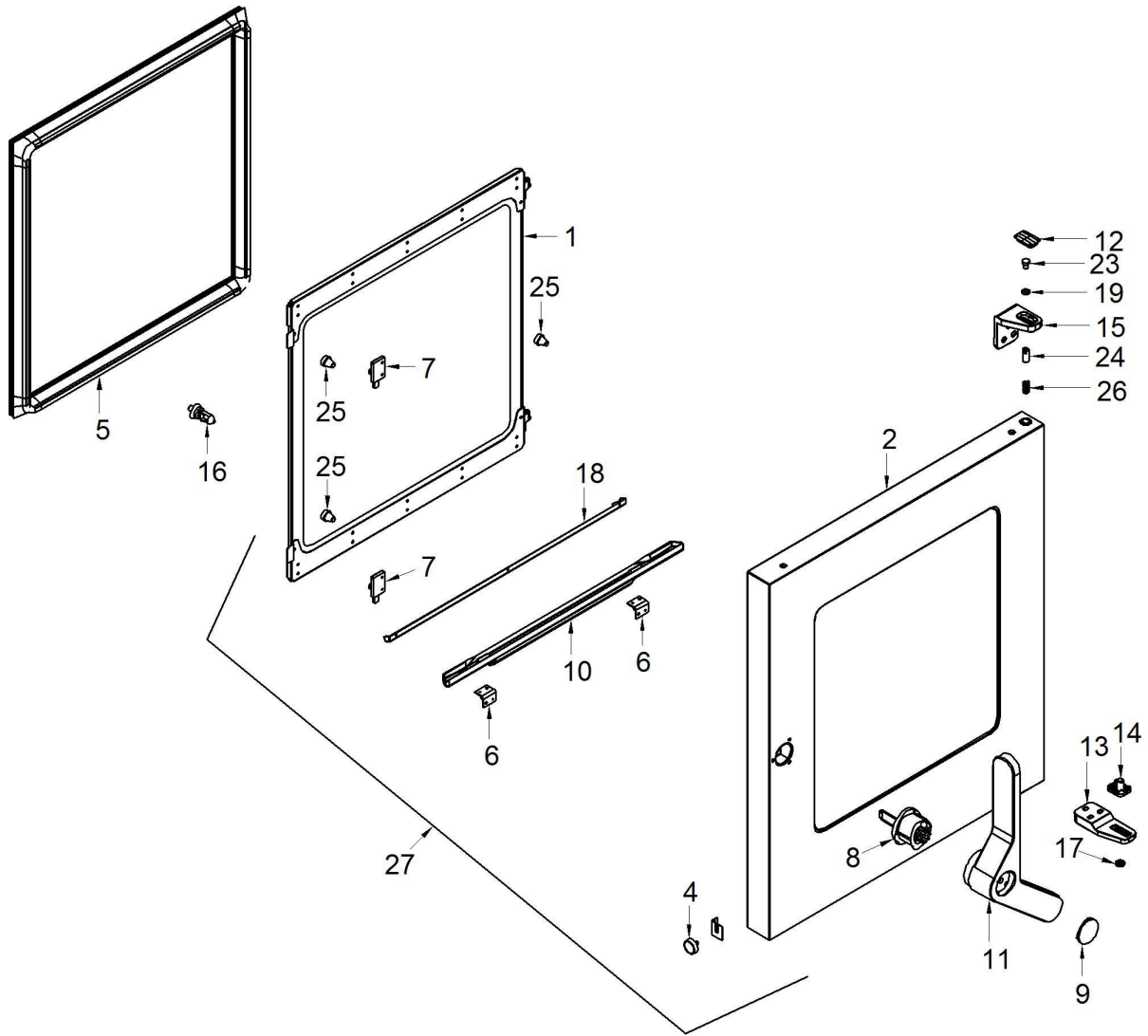


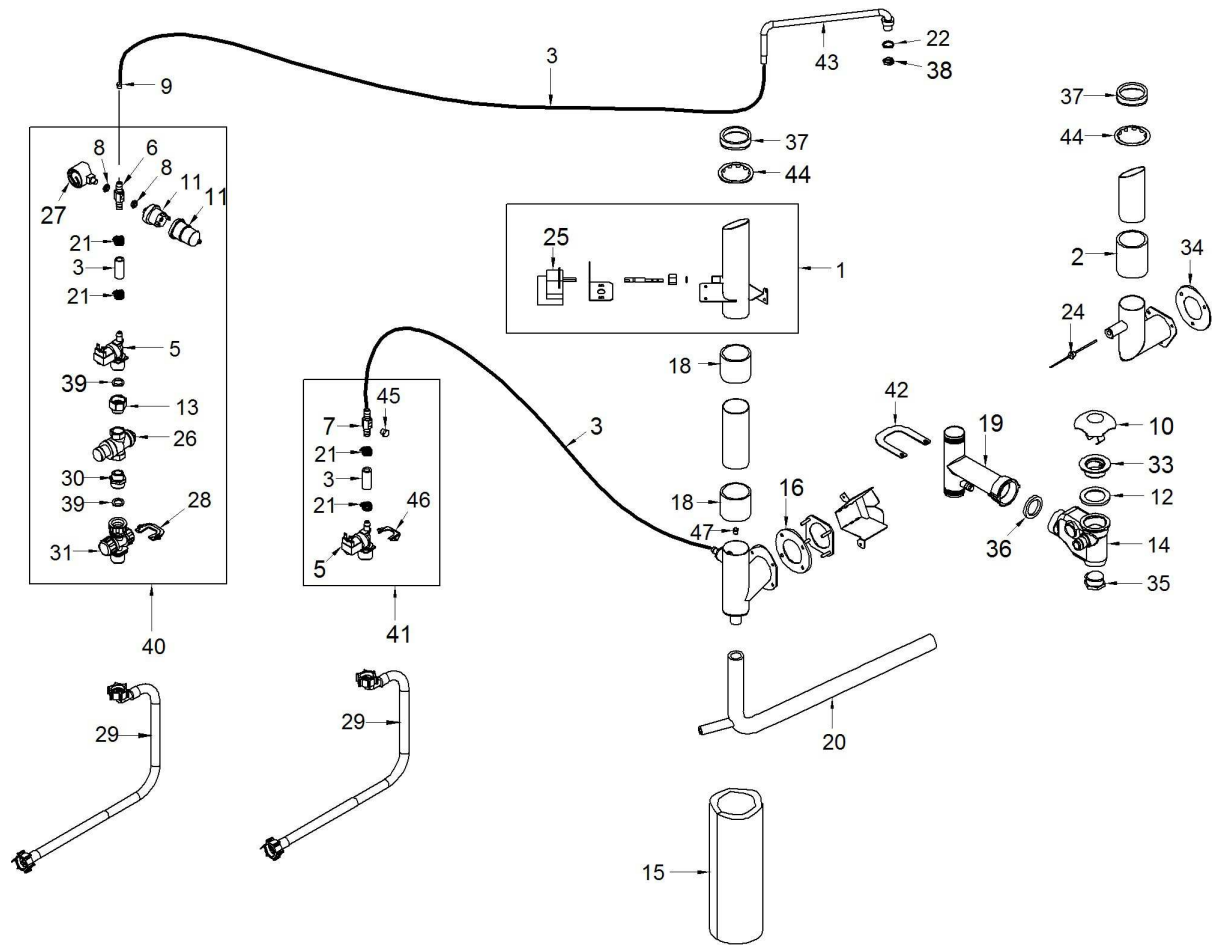
FX61E1

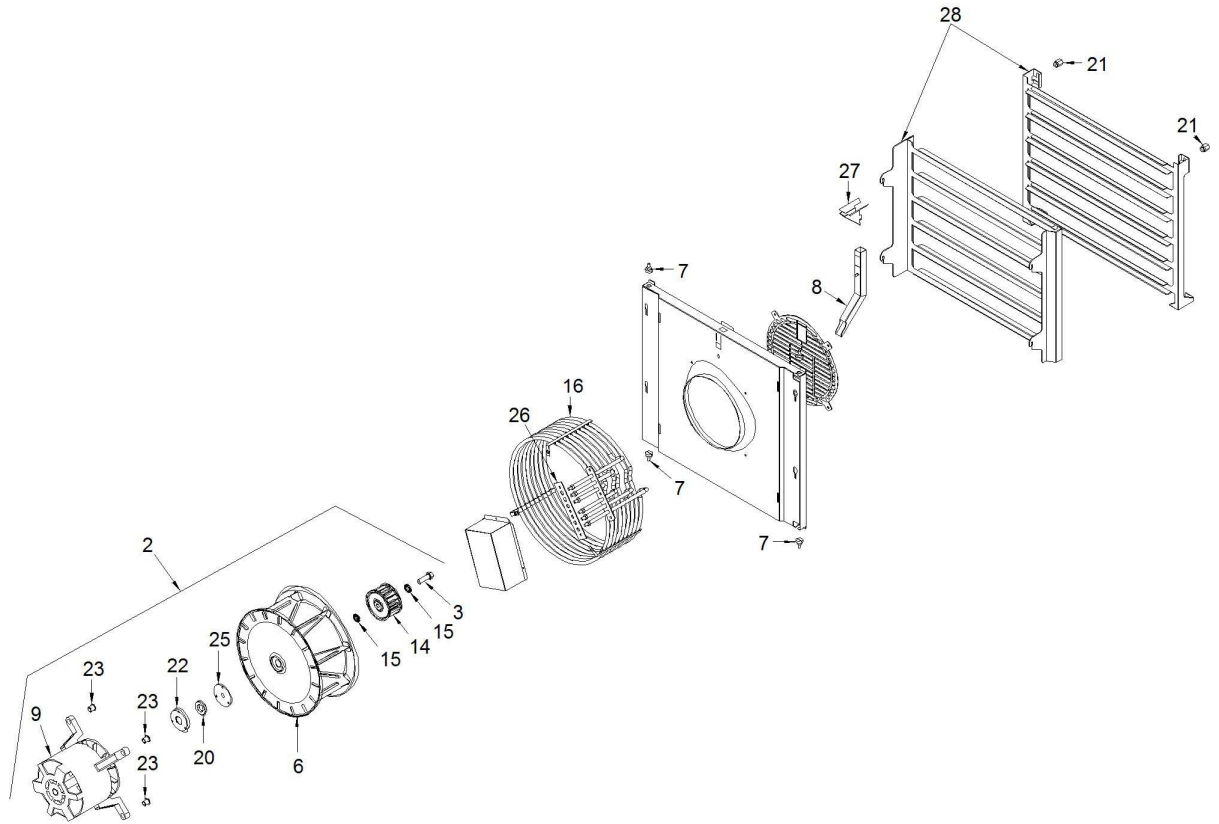
Edition 20091215-20100124

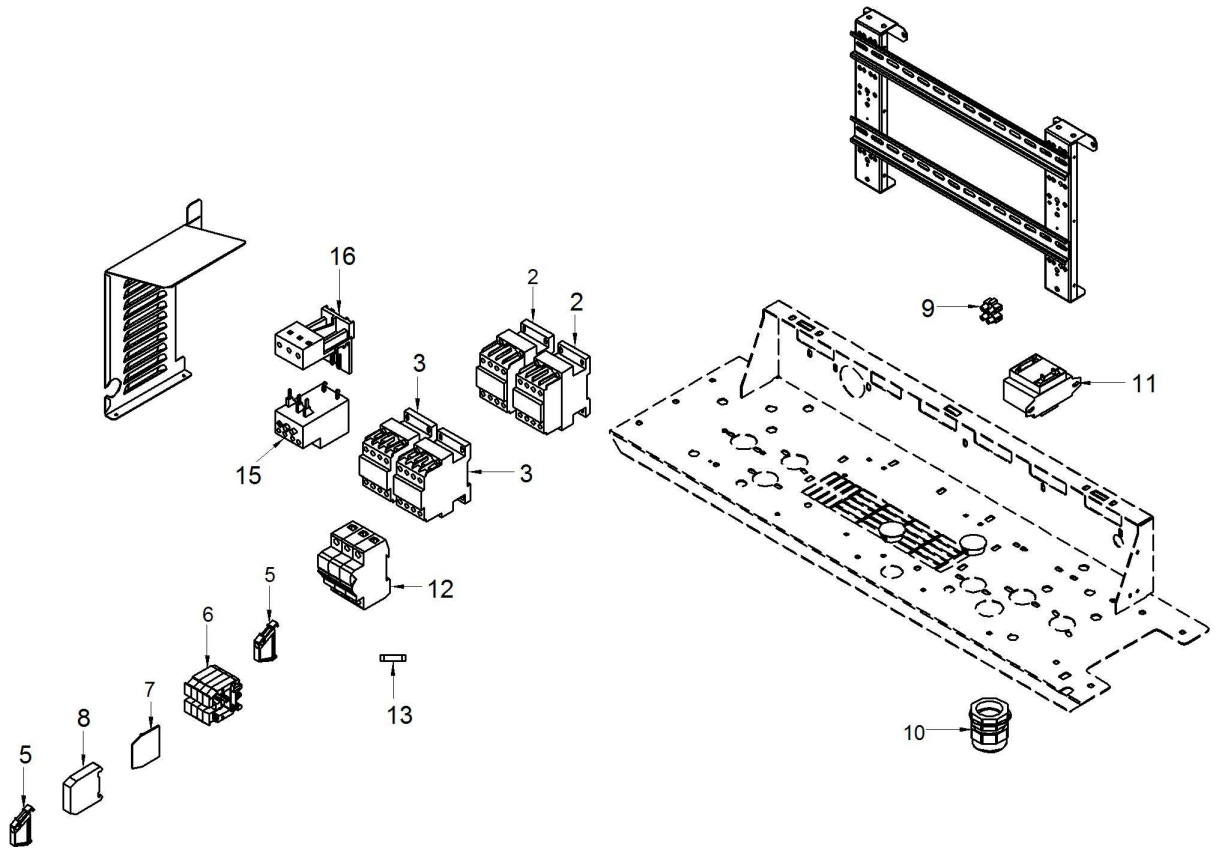












Page	Pos	Code	Description	Info
002	001	3159800	LAMP GUARD	15/12/2009-13/01/2015
002	002	3030660	HALOGEN LAMP	15/12/2009-30/11/2014
002	003	3036960	LAMP GLASS	15/12/2009-16/01/2012
002	004	3036970	GASKET	15/12/2009-06/08/2012
002	005	3103120	TRAY	15/12/2009-31/08/2012
002	007	3116860	AIR BOX	15/12/2009-
002	009	32D1450	TERMINAL	15/12/2009-
002	010	32V5570	LAMP, COMPLETE	15/12/2009-
002	011	32V5750	THERMAL RESISTOR, PT1000	15/12/2009-
002	012	32V5790	FAN 20W 120mm	15/12/2009-01/05/2012
002	013	36D5732	FOOT	15/12/2009-
002	014	36E3170	LAMP GASKET	15/12/2009-
003	001	3170290	KNOB SPRING	15/12/2009-
003	002	6300690	LED/CPU PCB	15/12/2009-31/05/2015
003	003	6300716	CONTROL BOARD ASS.Y + GLASS	15/12/2009-30/01/2013
003	005	3104141	HANDLE	15/12/2009-23/10/2012
003	006	3104220	ENCODER	15/12/2009-14/01/2014
003	009	6300755	RELAYS PCB ASS.Y	15/12/2009-
003	010	3111950	SAFETY THERMOSTAT	15/12/2009-21/01/2013
003	011	3113740	DRIVEN FAN 220/240V 50/60Hz	15/12/2009-29/02/2012
003	012	3116170	CABLE RJ45 L=1MT	15/12/2009-
003	015	3117170	TRANSFORMER	15/12/2009-
003	016	3121920	SPACER	15/12/2009-10/01/2013
003	018	3151441	WASHER $\varnothing 22\varnothing 16.2=1.5$ CU	15/12/2009-
003	019	32V5740	MAGNETIC MICROSWITCH	15/12/2009-
003	020	32W0631	SWITCH	15/12/2009-14/04/2013
003	021	33Q5630	CONNECT MF 3/8"-	15/12/2009-21/01/2013
003	022	36Q1171	M16 LOCKNUT M16X1.5	15/12/2009-
003	024	32X0140	GROMMET $\varnothing 13,5-\varnothing 25$	15/12/2009-
003	025	32X0200	GROMMET $\varnothing 7.5-\varnothing 11.5$	15/12/2009-
004	001	6300693	DOOR INSIDE GLASS ASS.Y	15/12/2009-30/06/2011
004	002	6300710	DOOR OUTSIDE GLASS ASS.Y	15/12/2009-
004	004	3008810	MAGNET	15/12/2009-
004	005	3077260	FRONT GASKET	15/12/2009-30/06/2011
004	006	3085860	HINGE	15/12/2009-
004	007	3085950	DOOR LOCK	15/12/2009-30/06/2011
004	008	3088480	WEDGE LOCK	15/12/2009-07/02/2011
004	009	3104151	CAP HANDLE	15/12/2009-23/10/2012
004	010	3104170	TRAY	15/12/2009-
004	011	3104201	HANDLE	15/12/2009-23/10/2012
004	012	3108261	PLUG	15/12/2009-23/10/2012
004	013	3108730	DOOR BOTTOM HINGE	15/12/2009-
004	014	3108740	BOTTOM DOOR	15/12/2009-
004	015	3108760	SUPPORT DOOR TOP HINGE	15/12/2009-
004	016	3108770	PIN	15/12/2009-21/07/2014
004	017	3115570	WASHER	15/12/2009-
004	018	3116521	GUTTER	15/12/2009-
004	019	3120060	WASHER	15/12/2009-
004	023	31A0560	STEEL SCREW M6X10	15/12/2009-
004	024	36D7062	PIN	15/12/2009-
004	025	36E2780	DOOR GUARD	15/12/2009-30/06/2011

Page	Pos	Code	Description	Info
004	026	36G5320	SPRING	15/12/2009-
004	027	6300683	OVEN DOOR ASSEMBLY	15/12/2009-30/06/2011
005	001	6025160	CONDENSATION DRAIN UNIT	15/12/2009-31/07/2012
005	002	111AA08	RUBBER HOSE Ø60 Ø50	15/12/2009-26/01/2012
005	003	131AA12	RUBBER HOSE Ø17 Ø10 X H ² O	15/12/2009-
005	005	3032680	"SOLENOID VALVE 3/4" 1IN-1OUT"	15/12/2009-
005	006	3032880	CONNECTOR	15/12/2009-
005	007	3032890	CONNECTOR	15/12/2009-
005	008	3032900	SPACER	15/12/2009-
005	009	3032930	JET	15/12/2009-
005	010	3033400	FILTER	15/12/2009-12/02/2015
005	011	3041830	PRESSURESTAT	15/12/2009-
005	012	3045960	GASKET	15/12/2009-
005	013	3051370	SLEEVE F3/4 M1/2	15/12/2009-
005	014	3089280	DRAIN TRAP	15/12/2009-
005	015	3113840	INSULANTING PANEL	15/12/2009-
005	016	3115260	GASKET	15/12/2009-
005	018	3116470	SILICONE HOSE Ø58.5	15/12/2009-31/07/2012
005	019	3120620	DRAIN PIPE	15/12/2009-31/08/2012
005	020	3120710	PIPE	15/12/2009-
005	021	3140230	12/20 PIPE CLAMP	15/12/2009-
005	022	3152360	WASHER 3/8" 3/8" Ø22-Ø17.2=1.5 CU/NI	15/12/2009-
005	024	32V5750	THERMAL RESISTOR, PT1000	15/12/2009-
005	025	32V5780	PT1000 CYCLE PROGRAMMER	15/12/2009-
005	026	33D1650	"PRES. REDUC. VAL. F-F Ø 1/2" ""	15/12/2009-
005	027	33D1680	MANOMETRE 0-40BAR M1/8	15/12/2009-
005	028	33D2470	SOL. VALVE SUPP.	15/12/2009-
005	029	33M0350	PIPE	15/12/2009-
005	030	33Q2500	NIPPLE 1/2"-3/4"	15/12/2009-
005	031	33Q4860	H2O FILTER	15/12/2009-
005	033	36A3400	DRAIN	15/12/2009-03/12/2013
005	034	36E2990	BUTTERFLY VALVE	15/12/2009-
005	035	36E3040	GASKET "M" "1" " PLUG"	15/12/2009-
005	036	36E3320	SIPHON GASKET	15/12/2009-
005	037	36E3550	WASHER	15/12/2009-
005	038	36Q1171	LOCKNUT M16X1.5	15/12/2009-
005	039	37Q2840	GASKET	15/12/2009-
005	040	6019290	WATER INTAKE UNIT	15/12/2009-
005	041	6020080	WATER INTAKE UNIT	15/12/2009-
005	042	3097880	FLAT BRACKET	15/12/2009-
005	043	3115240	PIPE ASS. Y (FX1/1E)	15/12/2009-07/10/2014
005	044	3157160	STOP GASKET	15/12/2009-
005	045	33Q5840	"PLUG 1/8" ""	15/12/2009-
005	046	3032690	BRACKET	15/12/2009-
005	047	33Q4820	NOZZLE	15/12/2009-
006	002	6300715	MOTOR ASS.Y	15/12/2009-
006	003	3016470	SCREW M10X35	15/12/2009-
006	006	3081520	FAN	15/12/2009-
006	007	3084430	SCREW TE M6 Ø16x23	15/12/2009-
006	008	3180070	END PIPE	15/12/2009-
006	009	3103750	MOTOR	15/12/2009-

Page	Pos	Code	Description	Info
006	014	3115410	FAN	15/12/2009-
006	015	3115420	WASHER	15/12/2009-
006	016	3116030	HEAT ELEMENT 9.5KW 230V	15/12/2009-
006	020	3121930	BEARING	15/12/2009-
006	021	36C3071	M6 TRAY HOLDER PIN	15/12/2009-10/02/2015
006	022	36E3160	RING GASKET SUPPORT	15/12/2009-
006	023	36H0890	BUSHING	15/12/2009-
006	025	37Q0250	GASKET	15/12/2009-
006	026	37Q3220	GASKET	15/12/2009-
006	027	3137010	INPUT WATER TRAY	15/12/2009-26/09/2013
006	028	6300828	PAIR OF POLISHED TRAY HOLDERS	15/12/2009-
006	028	6300863	PAIR OF TRAY HOLDERS	15/12/2009-
007	002	3100920	RELAY BF25 230V- 50/60Hz-32(25)A	15/12/2009-
007	003	3100940	RELAY BF09 230V- 50/60Hz-25(9)A	15/12/2009-
007	005	32D0870	TERMINAL CLAMP	15/12/2009-
007	006	32D0950	LIVE TERMINAL	15/12/2009-
007	007	32D0960	TERMINAL END COVER	15/12/2009-
007	008	32D0970	GROUND TERMINAL	15/12/2009-
007	009	32D1450	TERMINAL	15/12/2009-
007	010	32D1780	FAIRLEAD	15/12/2009-
007	011	32V5770	TRANSFORMER	15/12/2009-
007	012	32V6200	FUSE TERMINAL 10x38	15/12/2009-
007	013	32V6210	FUSE	15/12/2009-
007	015	3156680	RELAY	15/12/2009-
007	016	3100950	INDEP. ASSEMBLY SUPPORT	15/12/2009-