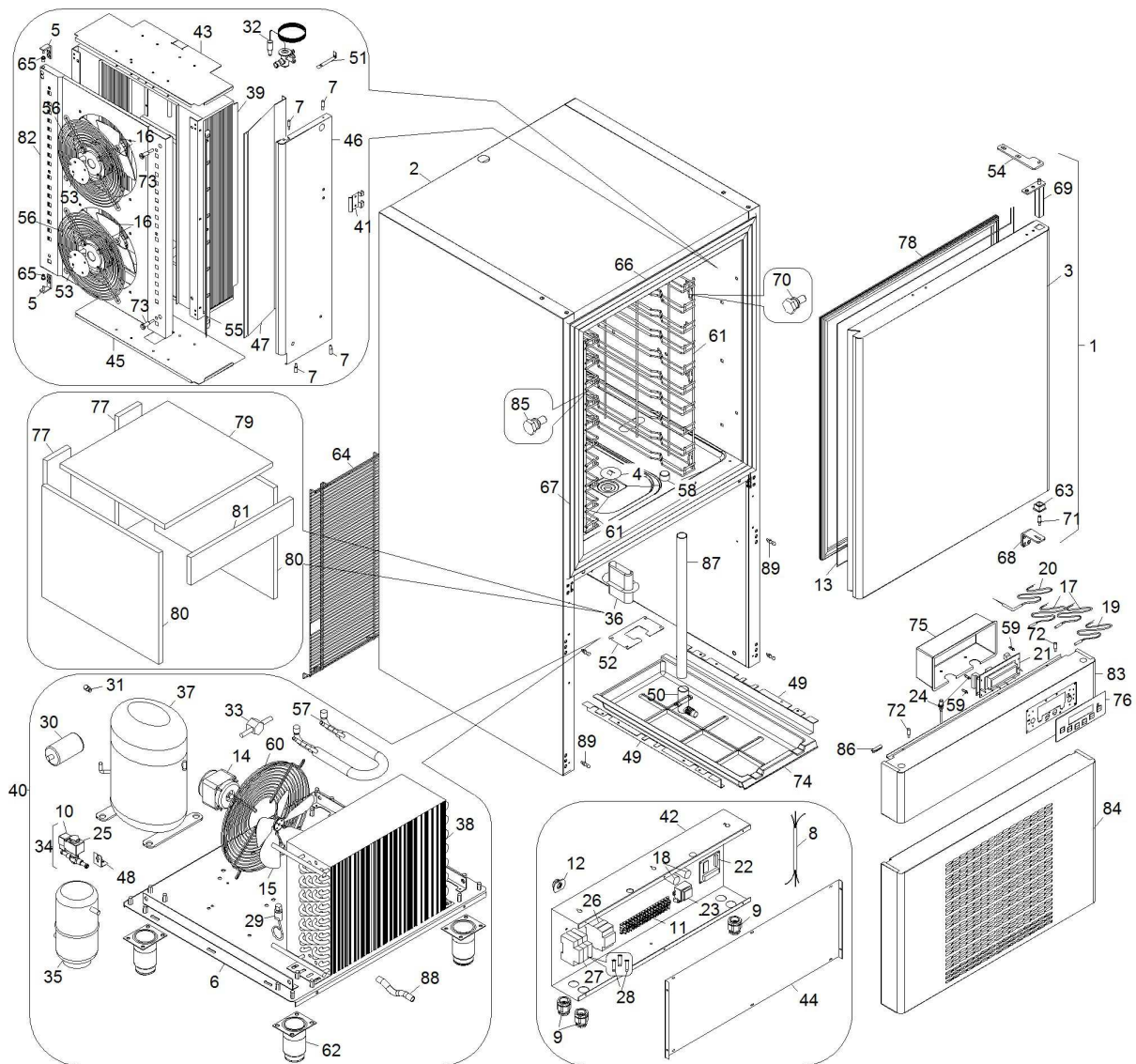




# **IS101S**

**Edition 20110719-20120621**



Pos	Code	Description	Info
001	6014910	DOOR UNIT	01/03/2005-
002	3198590	FRAME	19/07/2011-
003	30F1140	DOOR	01/03/2005-
004	30G3710	PLUG	01/03/2005-
005	30T2690	BRACKET	01/03/2005-
006	30W4600	TRAY X ASSEMBLY	01/03/2005-
007	31X0330	PIN	01/03/2005-21/06/2012
008	32A1960	POWER SUPPLY CABLE	01/03/2005-
009	32D0220	CABLE CLAMP Ø 16	01/03/2005-
010	32D0710	THREE-POLE CONNECTOR	01/03/2005-
011	32D1300	TERMINAL BOARD	01/03/2005-
012	32D1350	CABLE CLAMP	01/03/2005-
013	32G2280	HEATING ELEMENT	01/03/2005-
014	32M4701	MOTOR	01/03/2005-
015	32M5311	FAN	01/03/2005-
016	32M6850	FAN	01/03/2005-
017	32V3730	NTC PROBE	01/03/2005-
018	32V5170	CONDENSER	01/03/2005-
019	32V6010	EVAPORATOR PROBE NTC	01/03/2005-
020	32V7960	PIN PROBE	01/03/2005-
021	32V8030	ELECTRONIC CARD	01/03/2005-
022	32V8100	PART.MODULE	01/03/2005-
023	32V8320	TRANSFORMER	01/03/2005-
024	32W3460	MICROSWITCH	08/06/2006-
025	32Z2750	COIL	01/03/2005-
026	32Z9250	SWITCH	01/03/2005-
027	32Z9500	FUSE-HOLDER	01/03/2005-
028	32Z9520	FUSE	01/03/2005-
029	32Z9910	PRESSURE-SWITCH	01/03/2005-
030	33A0350	FILTER	01/03/2005-
031	33A1200	AUXIL.VALVE	01/03/2005-
032	33A2110	THERMOST. VALVE	01/03/2005-
033	33D0740	FLOW-ON LIGHT	01/03/2005-
034	33G0070	VALVE	01/03/2005-
035	33G1170	DRIP TRAY	01/03/2005-
036	33Q4390	COUPLING TUBES	01/03/2005-
037	34D5170	COMPRESSOR	01/03/2005-
038	34D5190	CONDEN.+BAFFLE	01/03/2005-
039	34D6380	EVAPORATOR	01/03/2005-
040	34E1770	MOTOR UNIT	01/03/2005-
041	35C9840	PROBE SUPPORT	01/03/2005-
042	35L0840	PANEL BOARD	01/03/2005-
043	3136180	EVAP. HEAD	19/02/2008-
044	35L5190	COVER	01/03/2005-
045	3136170	BOTTOM EVAP. HEAD	19/02/2008-
046	35L3970	RISER	03/12/2010-21/06/2012
047	35P9320	CONVEYOR	01/03/2005-
048	35R1500	SUPPORT	01/03/2005-
049	35R8420	""""S""""FRAME"	01/03/2005-
050	3057470	CONDENS. DRAIN	01/07/2006-
051	35Y2000	SUPPORT	01/03/2005-

Pos	Code	Description	Info
052	35Y2550	PLATE	01/03/2005-
053	35Y3790	PROTECTION MOTOR	01/03/2005-
054	3082260	TOP BRACKET	19/07/2011-
055	35Y9470	CONVEYOR	01/03/2005-
056	36A4280	FRIDGE FAN GUARD	01/03/2005-
057	36A4830	COOLER	01/03/2005-
058	36C2690	PIN	01/03/2005-
059	36C2750	SPACER	01/03/2005-
060	36C3061	FAN.PROT.	01/03/2005-
061	36C4280	RACK	01/03/2005-
062	3137690	FOOT	26/04/2010-
063	36C5620	PLUG	01/03/2005-
064	36C5700	PROTECT GRID	01/03/2005-
065	36E0410	BUSHING	01/03/2005-
066	3186970	FRAME TRIM	19/07/2011-
067	3186960	FRAME TRIM	19/07/2011-
068	3059930	BOTTOM BRACKET	16/06/2006-
069	36G6520	HINGE	01/03/2005-
070	36G7420	PIN	01/03/2005-
071	36G9410	PIN	01/03/2005-
072	36G9570	PIN	19/07/2011-
073	36M3200	HANDLE	01/03/2005-
074	36Z0300	COND. TRAY	01/03/2005-
075	36Z2260	CARD PROTECTION	01/03/2005-
076	3178830	SILK-SCREE.PANEL	25/11/2009-
077	37Q4580	SOUND-PROOFING	01/03/2005-
078	37Q5340	GASKET	01/03/2005-
079	37Q5350	SOUND-PROOFING	01/03/2005-
080	37Q5360	SOUND-PROOFING	01/03/2005-
081	37Q5410	SOUND-PROOFING	07/12/2005-
082	3193770	EVAP. GUARD	16/12/2010-
083	3192250	FRONT PANNEL	19/07/2011-
084	3198650	PROTECTION	19/07/2011-
085	36G7420	PIN	01/03/2005-
086	3078190	HOLE PLUG	16/06/2006-
087	3069890	PIPE KRYSTAL	02/07/2006-
088	35X1640	DRAIN TRAP	01/07/2006-
089	36G1140	PIN	19/07/2011-