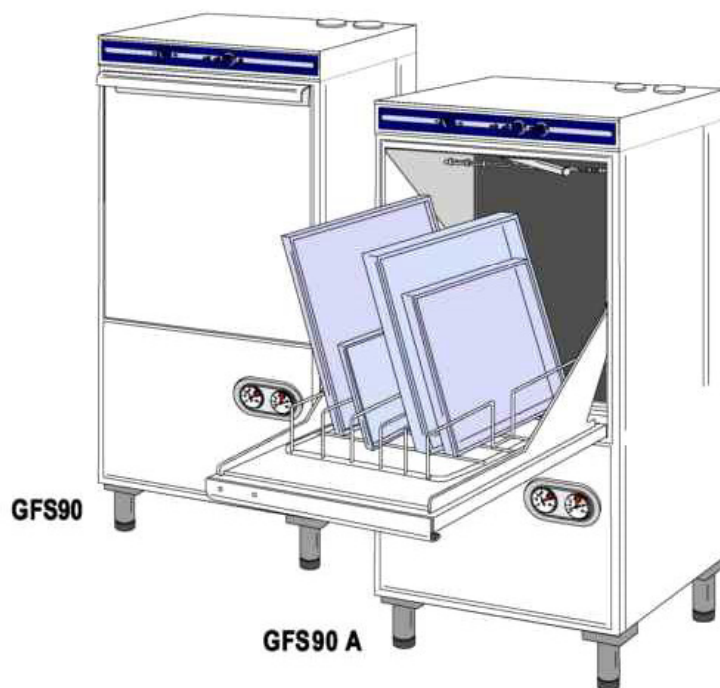
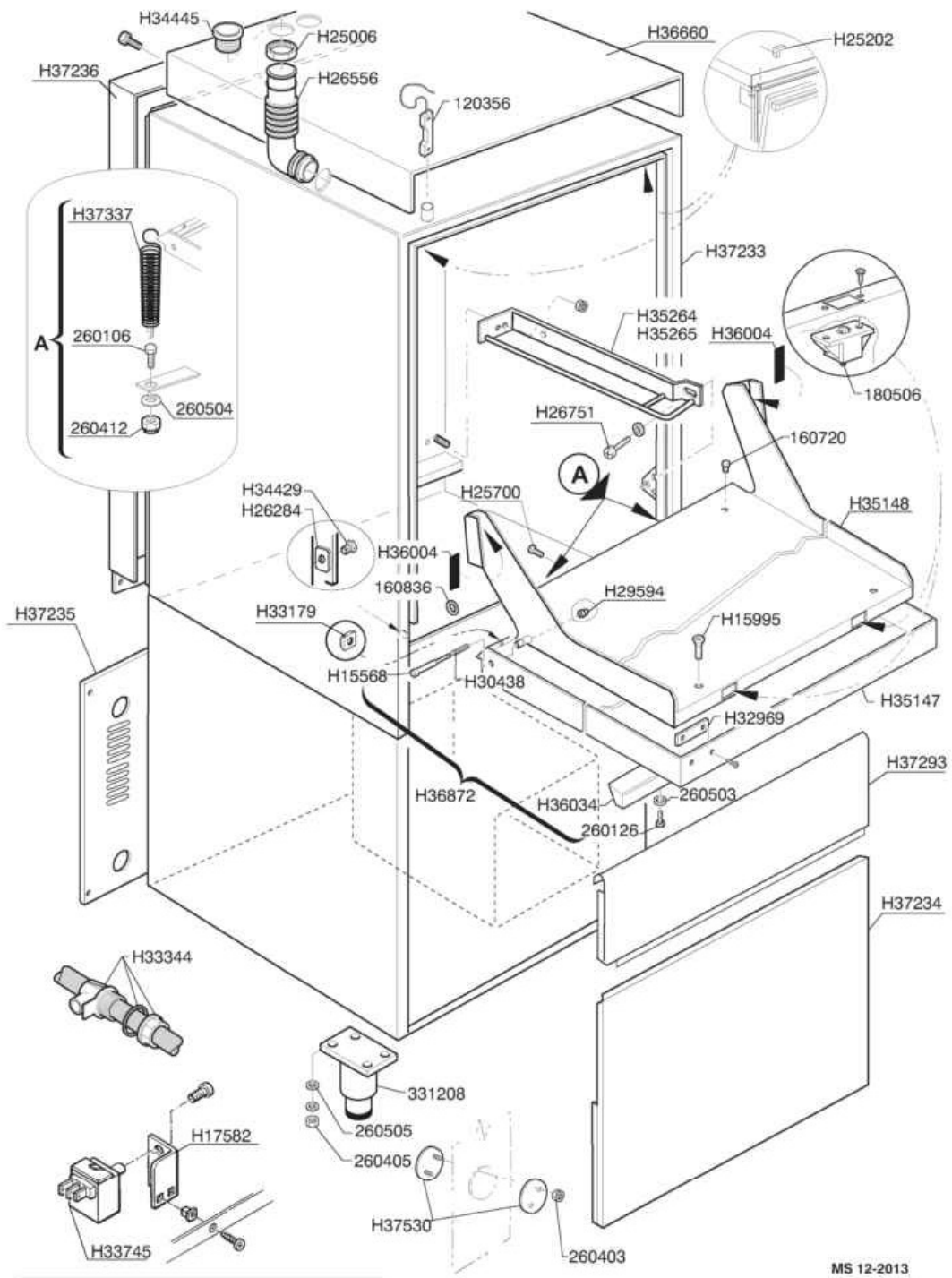


PARTI DI RICAMBIO
PIECES DETACHEES
SPARE PARTS
ERSATZTEILE

GFS90 GFS90 A

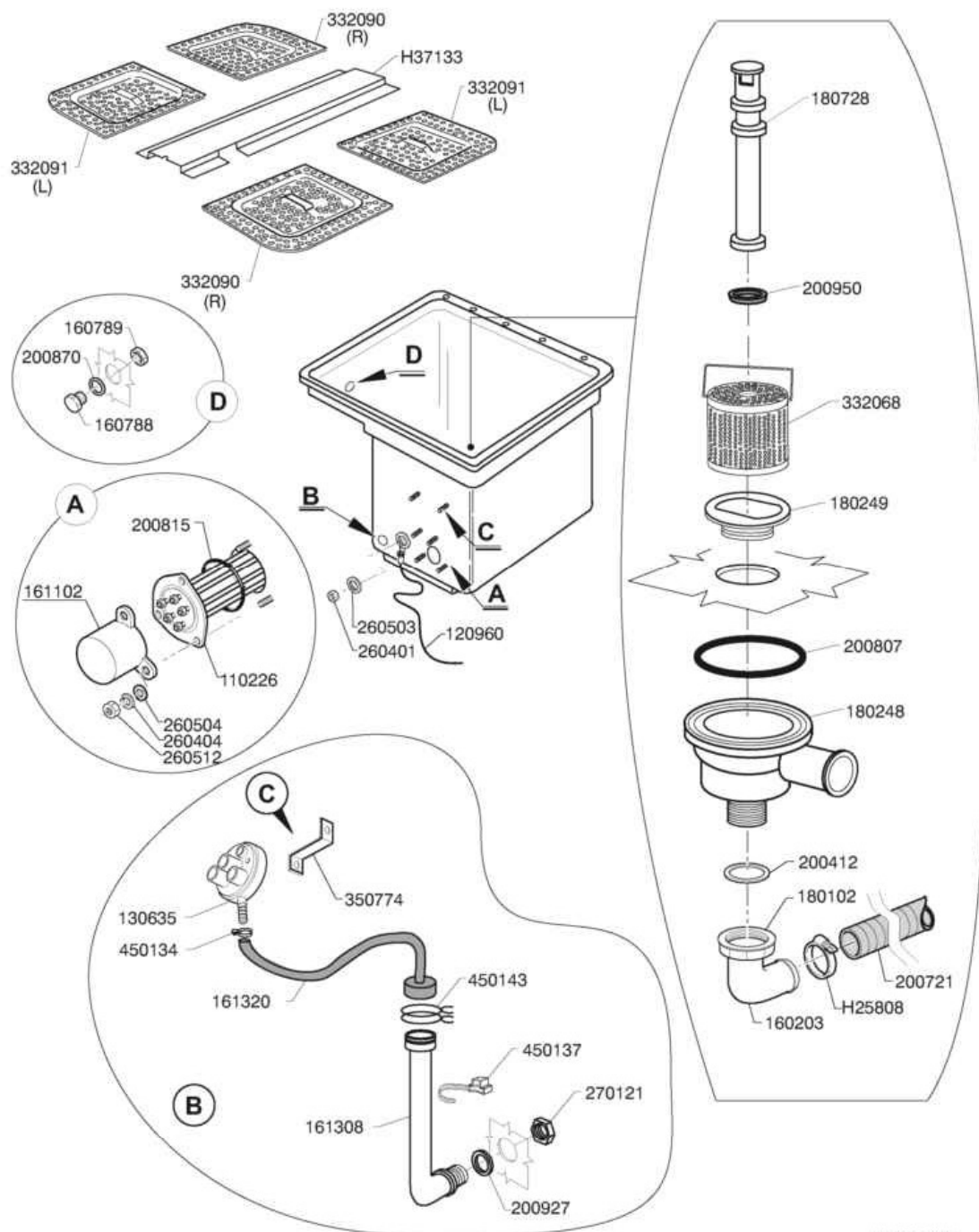


- 1 Karosserie
- 2 Tank
- 3 Wasch-und Nachspülsäule entkalker
- 4 Wasch-und Nachspülarme
- 5 Pumpe
- 6 Thermostaten/ventil gruppe
- 7 E-Schrank
- 8 Laugenpumpe
- 9 Klarspüler-dosiergerät
- 10 Spülmittelpumpe
- 11 Korb



Karosserie

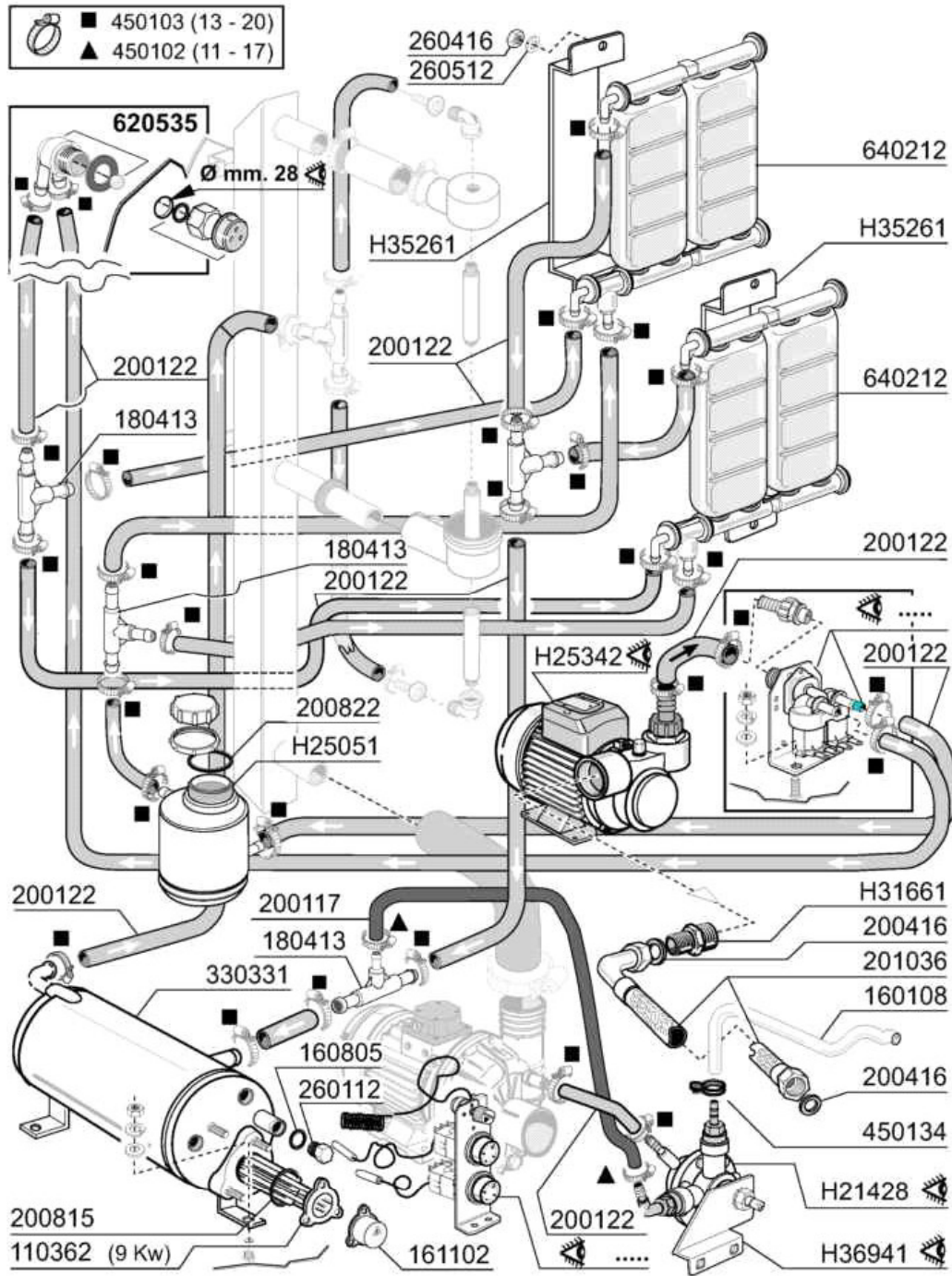
Art.- Nr.	Bezeichnung
120356	MAGN.T?RSCHALTER
160720	PFROPFEN HEYCO D.8
160836	T?R-ABSTANDST?CK BR-BC-FC
180506	SCHNAPPVERSCHLUSS BR-BC-FC
260106	SCHRAUBE TE6X25
260126	SCHRAUBE TE 5X12
260403	MUETTER D.5
260405	MUTTER D8
260412	SELBST-SICHERNDE MUTTER M6
260503	ROSTFR.ST.FLACHSCHEIBE D5 UNI
260504	ROSTFR.ST.FLACHSCHIEBE D6
260505	ROSTFR.ST.FLACHSCHEIBE D8
331208	FUSS STAHL
H15568	STIFT FUER TUER GF70/90
H15995	BUCHSE
H17582	WINKEL FUER THERMOSTAT
H25006	GEWINDERING FUER HOSE H26556
H25202	TUERDAEMPFER GF90
H25700	SCHRAUBE TC 4X8
H26284	WINKEL
H26556	HOSE
H26751	SCHRAUBE TC 6X12
H29594	BLINDMUTTER M4
H30438	FEDER
H32969	TUERMAGNET
H33179	MUTTER 4MA
H33344	PASSACAVO GFS90
H33745	THERMOSTAT 110?
H34429	SCHRAUBE
H34445	ANSCHLUSSSTUECK GF90
H35147	FRONT-PANEEL FUER TUER GF90
H35148	TUER GF90
H35264	KORBFUEHRUNG RECHTS GF90
H35265	KORBFUEHRUNG LINKS GF90
H36004	TUERDAEMPFER GF90
H36034	TUERGRIFF GFS90
H36660	HAUBE GFS90
H36872	KOMPLETT TUER GFS90
H37233	KARROSSERIE GFS90
H37234	FRONT.PANEEL GFS90
H37235	HINT.PANEEL GFS90
H37236	SCHIENALE CARROZZERIA GFS90
H37293	ZENTR.PANEEL
H37337	TUERFEDER
H37530	TAPPO CHIUSURA FORO SERBAT.BT



MS 06-2010

Art.- Nr.	Bezeichnung
110226	HEIZKOERPER 3000W 230/400V
120960	F?HLER C-G
130635	DRUCKSCHALTER 190-40
160203	KNIESTUECK 1"1/2 N-S-F-C /ABLA
160788	PFROPFEN
160789	MUTTER
161102	HEIZKOERPERSCHUTZ MOPL.
161308	LUFTFALLE C95-155
161320	SCHLAUCH F?R LUFTFALLE
180102	GEWINDERING F.ABLAUFST.1"1/2 F
180248	ANSAUGWANNE
180249	MUTTER
180728	STANDROHR
200412	DICHTUNG ABLAUF11/2" 45X33X3
200721	ABLAUFSCHLAUCH 28X35 3MT.
200807	O-RING 3,53 X 110,72
200815	O-RING F.HEIZK?RPER
200870	DICHTUNG 18X10X2
200927	DICHTUNG F?R LUFTFALLE C95-C15
200950	VITON DICHTUNG
260401	MUTTER 3MA
260404	ROSTFR.STAHLERN.MUETTER D6 UNI
260503	ROSTFR.ST.FLACHSCHEIBE D5 UNI
260504	ROSTFR.ST.FLACHSCHIEBE D6
260512	ROSTFR.ST.GROWERSCHIEBE D6
270121	GEGENMUTTER
332068	FILTER
332090	FILTER RECHTS
332091	TANKFILTER LINKS
350774	WINKEL
450134	ELASTISCHE SCHELLE D.9,3X8,8
450137	BUNDVERSCHLUSS MIT FUSS 31900
450143	SCHELLE 39,7X37,7
H25808	SCHELLE
H37133	FILTER HALTERUNG GFS90

Wasch-und Nachspülsäule entkalker

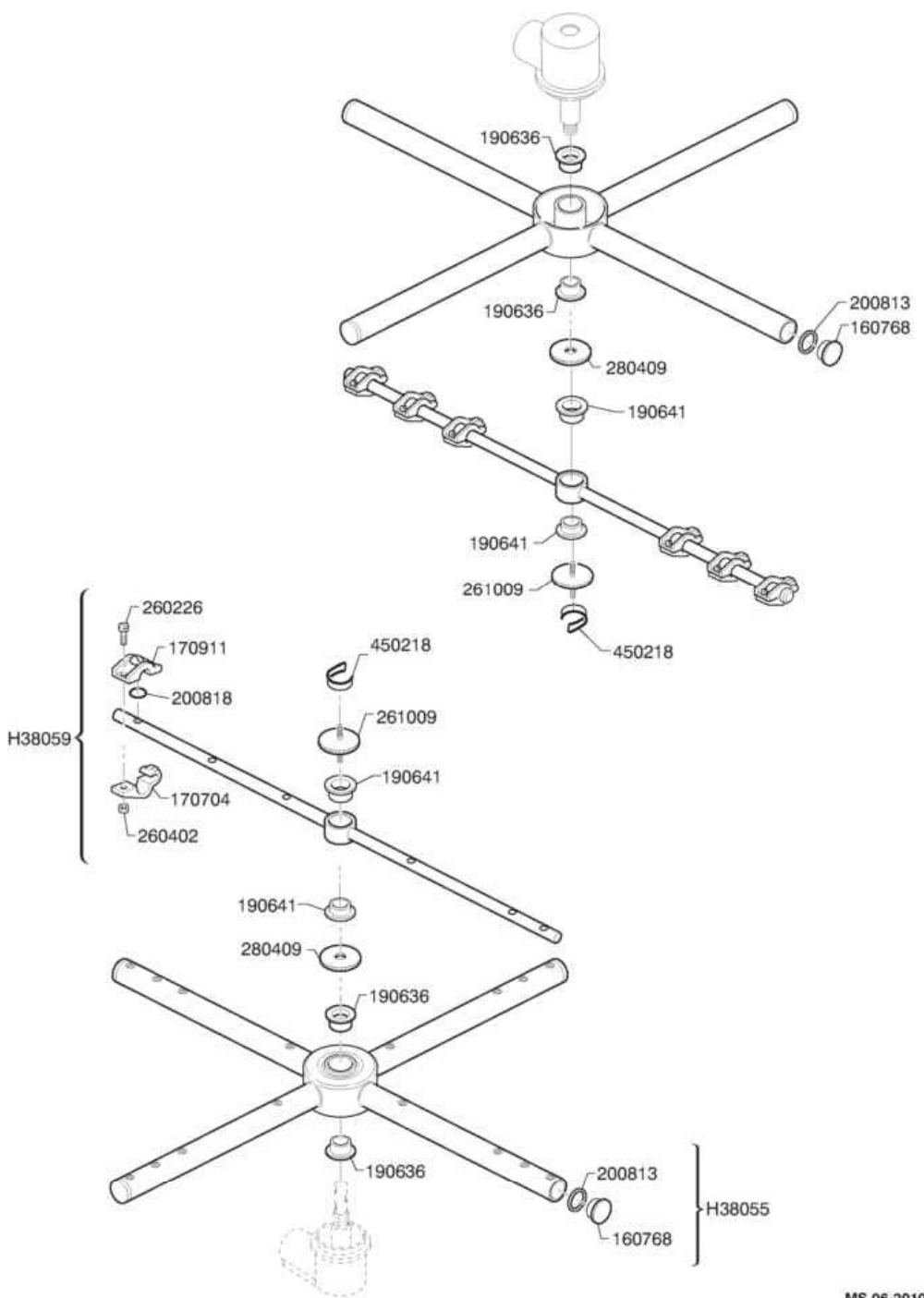


MS 09-2015

Wasch-und Nachspülsäule entkalker

Art.- Nr.	Bezeichnung
110362	HEIZK?RPER 9000W 220/380V
160108	ANSAUGSCHLAUCH D.8X5 F.DOSIERG
160805	DICHTUNG D.8
161102	HEIZKOERPERSCHUTZ MOPL.
180413	T-NIPPEL D.11,5 - NACHSP?LGRUP
200117	GUMMISCHLAUCH 7X16
200122	SCHLAUCH 11X19
200416	DICHTUNG D. 3/4"
200815	O-RING F.HEIZK?RPER
200822	PFR?PFENDICHTUNG DES SALZBEH?L
201036	ZULAUFSCHLAUCH 2 MT
260112	ROSTFR.STAHL TE-SCHRAUBE 8X16
260416	ROSTFR.STAHLERN.MUETTER M6
260512	ROSTFR.ST.GROWERSCHIEBE D6
330331	BOILER (330342)
450102	SHELLE FE ZN 11-17 H=9
450103	SCHLAUCHSCH. FE ZN. 13-20 H=9
450134	ELASTISCHE SHELLE D.9,3X8,8
620535	ROHRTRENNER
640212	ENTKALKER F?R F-SERIE
H21428	KLARSPUELMITTEL DOSIERGERAET
H25051	SALZBEHAELTER
H25342	DRUCKSTEIGERUNGSPUMPE GF90
H31661	ZWISCHENST?CK 1" - 3/4" MM
H35261	WINKEL
H36941	WINKEL

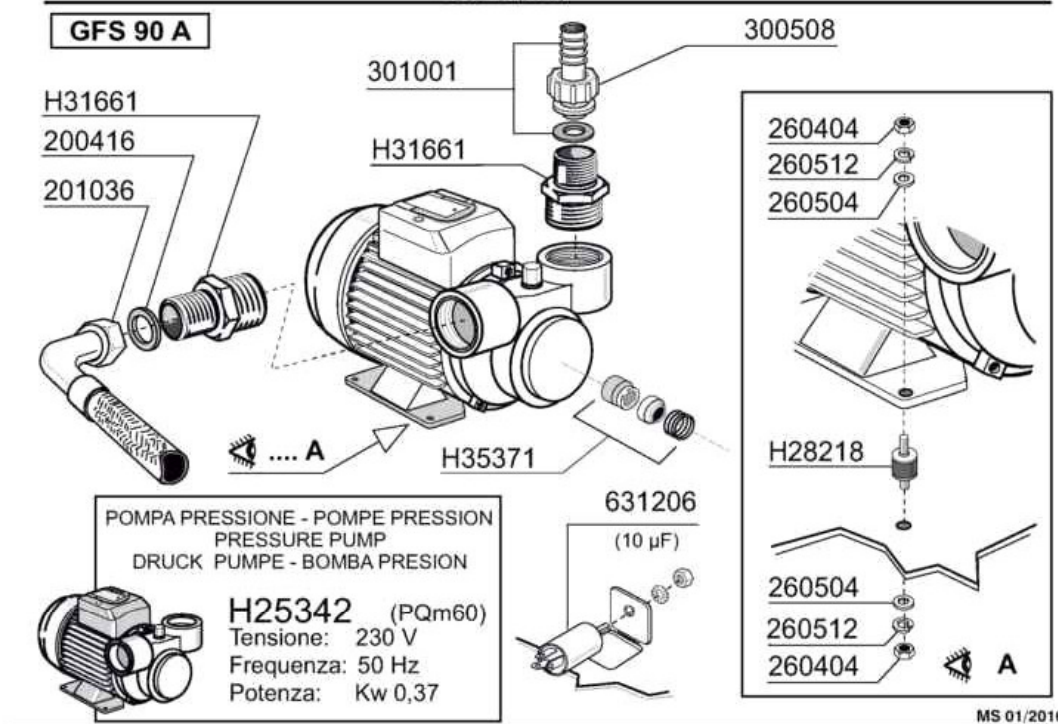
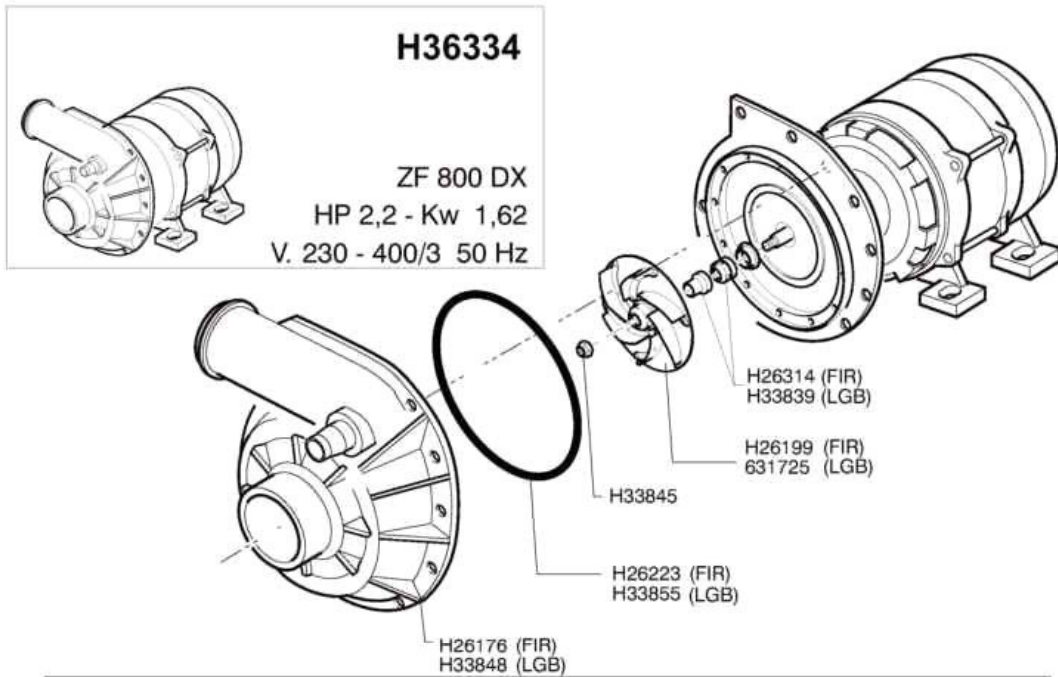
Wasch-und Nachspülarme



MS 06-2010

Wasch-und Nachspülarme

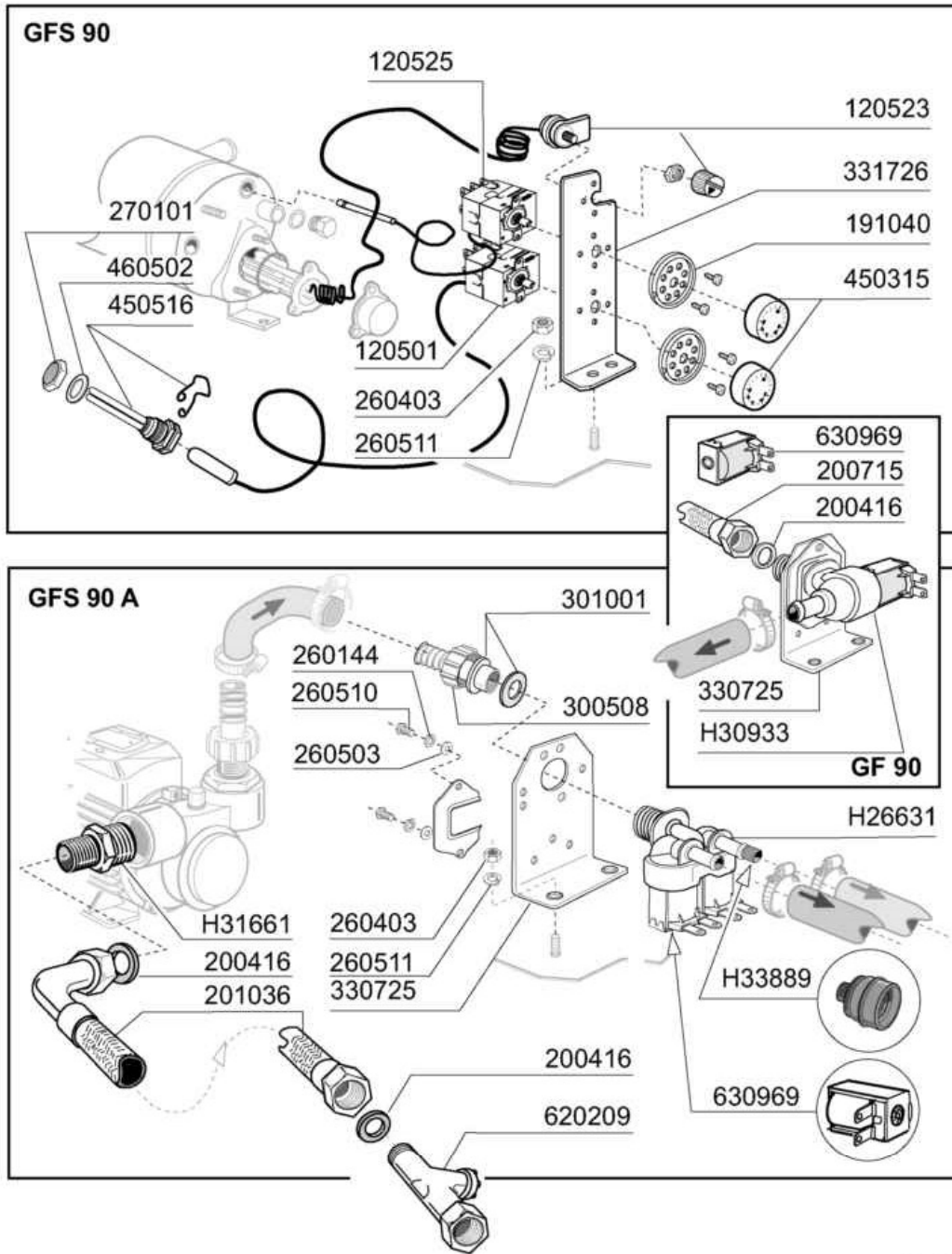
Art.- Nr.	Bezeichnung
160768	PFROPFEN F?R C95-155 WASCHARM
170704	HALTER.NACHSP.D?SEBEFESTIG.F-B
170911	NACHSP?LD?SE B23-F2-C34
190636	BUCHSE F?R WASCHARM C95-155-16
190641	BUCHSE F?R NACHSP?LARM C95-155
200813	OR DICHTUNG 2,21X16,36X20,78
200818	O-RING 1,78 X 6,75 X 10,31
260226	ROSTF.ST TCP-SCHRAUBE4X12 A2UN
260402	MUTTER IN ROSTFR.STAHL D4 UNI
261009	BEFESTIG.SCHRAUBE F.SPUELARM
280409	KLEMMRING SPUELARMKREUZ C140
450218	FEDER BEFEST.SCHRAUBE NACHSP?L
H38055	WASCHARM XLC/GFS90
H38059	NACHSPUELARM XLC/GFS90



MS 01/2016

Pumpe

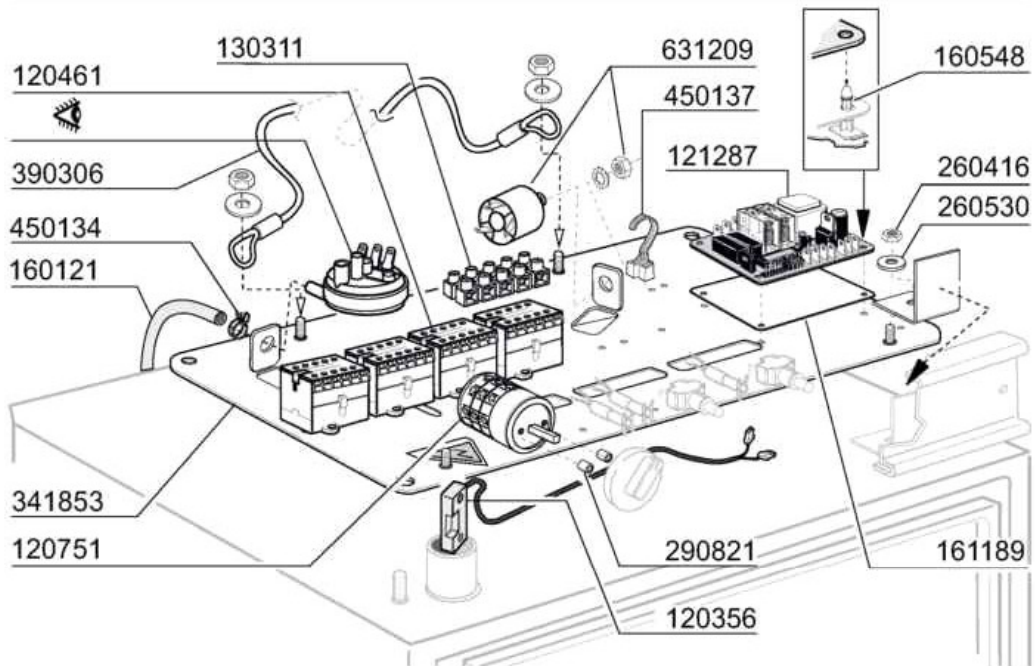
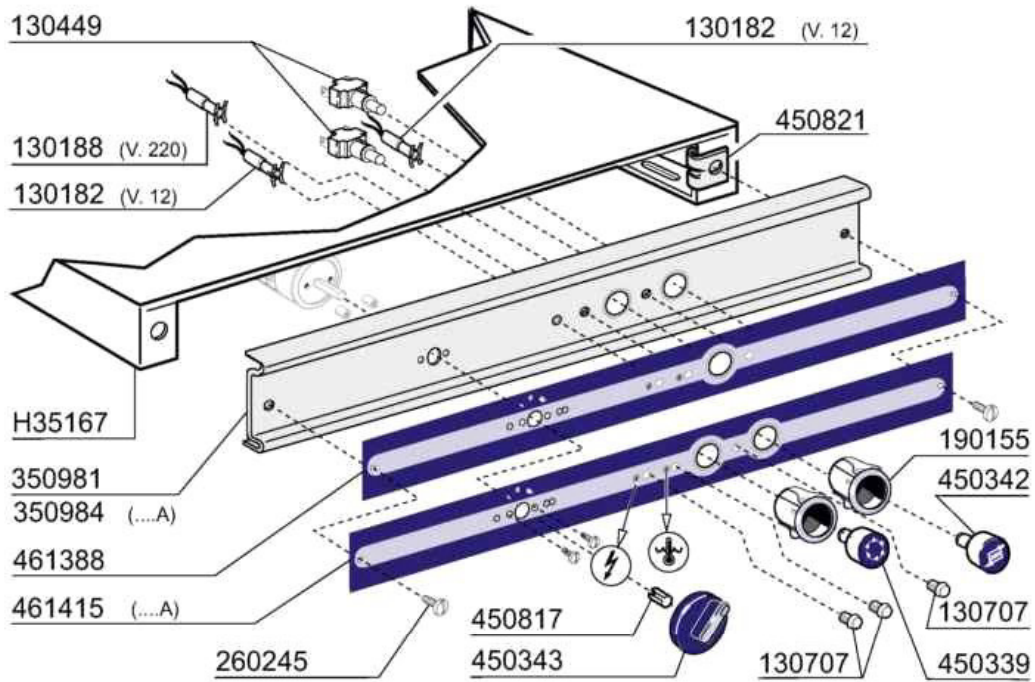
Art.- Nr.	Bezeichnung
200416	DICHTUNG D. 3/4"
201036	ZULAUFSCHLAUCH 2 MT
260404	ROSTFR.STAHLERN.MUETTER D6 UNI
260504	ROSTFR.ST.FLACHSCHIEBE D6
260512	ROSTFR.ST.GROWERSCHIEBE D6
300508	GEWINDERING 3/4"
301001	NIPPEL FE-ZN 3/4"
631206	KONDENSATOR 10MF450V 85C
631725	
H25342	DRUCKSTEIGERUNGSPUMPE GF90
H26176	GEHAUSE FUER PUMPE GF/GFS90
H26199	PUMPENLAUFRAD GF/GFS90 (FIR)
H26223	DICHTUNG FUER PUMPE (FIR)
H26314	MECH.DICHTUNG GF/GFS90 (FIR)
H28218	FUESS FUER PUMPE
H31661	ZWISCHENST?CK 1" - 3/4" MM
H33839	MECH.DICHTUNG FUER PUMPE GF90
H33845	SCHRAUBE FUER LAUFRAD GF90
H33848	PUMPEGEHAEUSE GF90
H33855	DICHTUNG FUER PUMPE GF90
H35371	MECH.DICHTUNG
H36334	WASCHPUMPE HP 2,2 230/400-3



MS 06-2010

Thermostaten/ventil gruppe

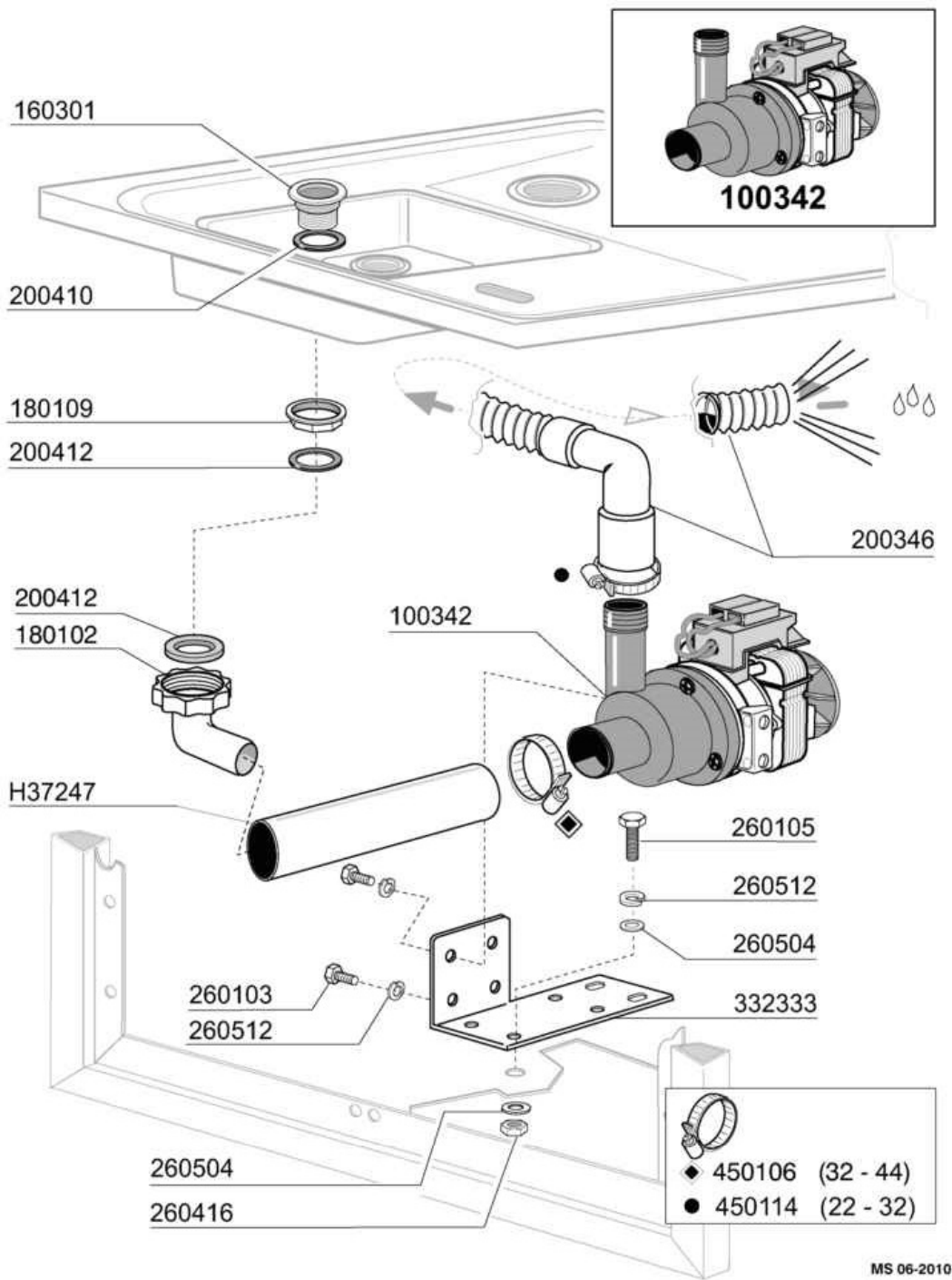
Art.- Nr.	Bezeichnung
120501	THERMOSTAT 30/90°C
120523	SICHERHEITSTHERMOSTAT 110°
120525	BOILER-THERMOSTAT 2 TEMPERAT.
191040	RAHMEN DES THERMOSTATSKNOPFES
200416	DICHTUNG D. 3/4"
200715	ZULAUF-SCHLAUCH 2M ROSTFR.ST.
201036	ZULAUF-SCHLAUCH 2 MT
260144	SCHRAUBE TE 4X6
260403	MUETTER D.5
260503	ROSTFR.ST.FLACHSCHEIBE D5 UNI
260510	GROWERSCHIEBE D.4
260511	GROWERSCHIEBE D.5
270101	SECHSWINKL.GEGENMUTT.1/2"
300508	GEWINDERING 3/4"
301001	NIPPEL FE-ZN 3/4"
330725	STANDARDWINKEL FUER E-VENTIL
331726	WINKEL FUER 3 THERMOSTATE
450315	KNEBEL F.THERMOSTAT 90°
450516	SCHUTZHUELLE FUER 2 THERMOSTAT
460502	ASBESTDICHTUNG 30X21X2
620209	EINLAUFFILTER
630969	SPULE S4216 220/50HZ
H26631	2-WEG E-VENTIL GF90
H30933	E-VENTIL OSMOSEANLAGE
H31661	ZWISCHENSTUECK 1" - 3/4" MM
H33889	RIDUTT.ELETTROV.RIGENER.GF90A



MS 03-2016

Art.- Nr.	Bezeichnung
120356	MAGN.T?RSCHALTER
120461	KONTAKTOR ABB B6-30-01 220V
120751	4-POLIG UMSCHALTER 16A
121287	ELEKTRON.PLATINE
130182	GR?NE LAMPE F?R BC-FC
130188	GR?NE LAMPE 220V
130311	KLEMMLEISTE 5 POS.
130449	DRUCKKNOPF BR-BC-FC
130707	WEISSE ABDECKUNG F.LAMPE (C-SE
160121	SCHLAUCH EPDM D. 5 X 9
160548	
161189	ABDECKUNG
190155	HALTERUNG F.DRUCKTASTE
260245	SONDERSCHRAUBE TC 3,5X16
260416	ROSTFR.STAHLERN.MUETTER M6
260530	ROSTFR.STAHL SCHEIBE 7X22X2
290821	ABSTANDSTUECK F.SCHALTER
341853	HALTERUNG
350981	HALTERUNG
350984	HALTERUNG
390306	SEIL
450134	ELASTISCHE SCHELLE D.9,3X8,8
450137	BUNDVERSCHLUSS MIT FUSS 31900
450339	TASTE "START"
450342	GRAUE TASTE "REGENERIERUNG"
450343	SCHALTER BLAU
450817	RIVETTO ALLUM.ADV.18010406
450821	FASTENER SNU 3634 17 00 M5
461388	SCHILD GF90
461415	SCHILD GF90A
631209	ENTST?RFILTER
H35167	OBERE DECKUNG GF90

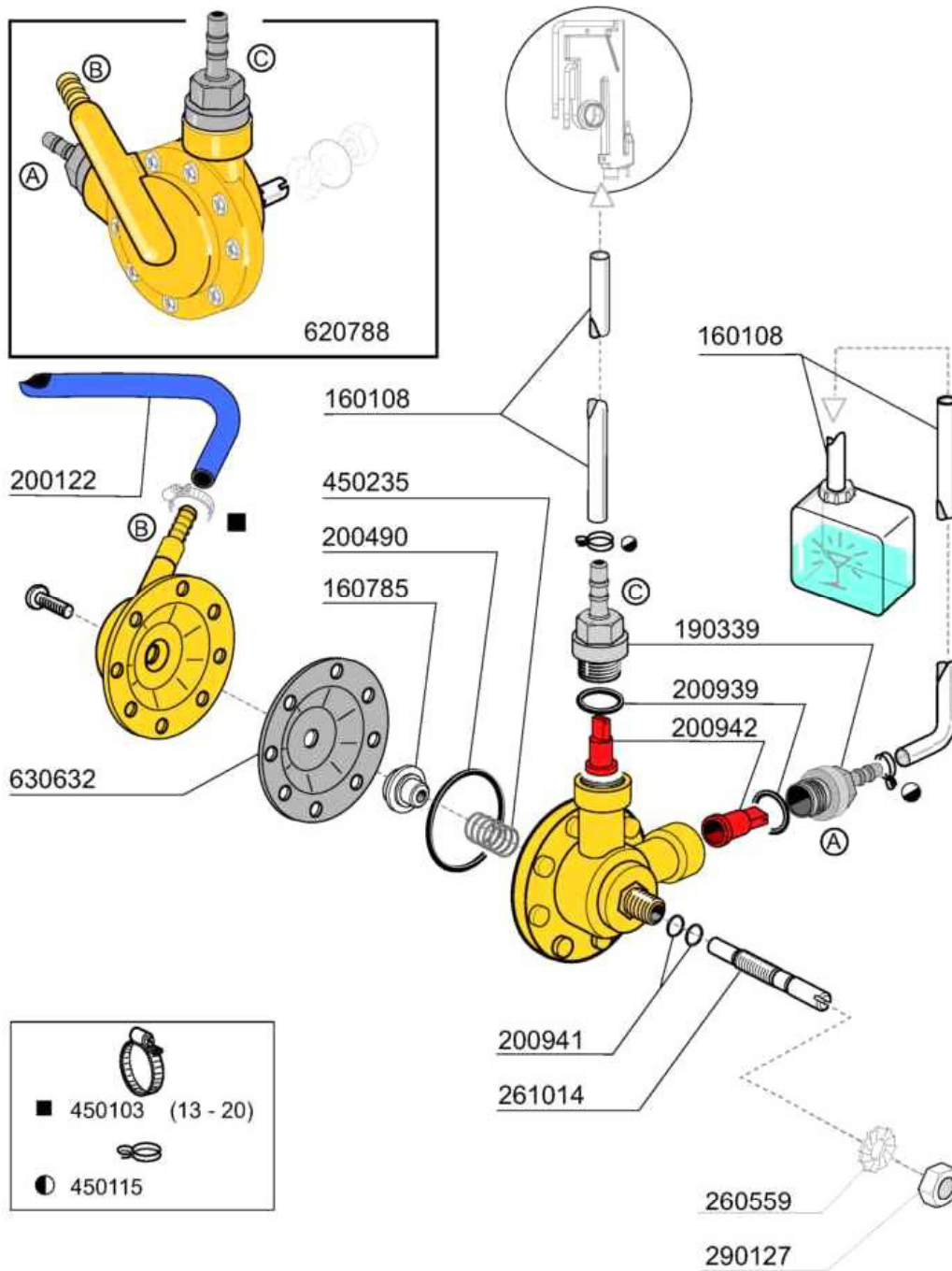
Laugenpumpe



Laugenpumpe

Art.- Nr.	Bezeichnung
100342	ABLAUFPUMPE 100W 220V
160301	ABLAUFSTUTZEN 1"1/2 C-S-N
180102	GEWINDERING F.ABLAUFST.1"1/2 F
180109	KLEMMRING 1 1/2"
200346	ABLAUFSCHLAUCH GLAESERSPUELER
200410	DICHTUNG ABLAUF 1 1/2" 65X47X2
200412	DICHTUNG ABLAUF11/2" 45X33X3
260103	SCHRAUBE TE 6X12
260105	SCHRAUBE TE 6X20
260416	ROSTFR.STAHLERN.MUETTER M6
260504	ROSTFR.ST.FLACHSCHIEBE D6
260512	ROSTFR.ST.GROWERSCHIEBE D6
332333	HALTERUNG F.LAUGENPUMPE
450106	SCHLAUCHSCH. H=12,2 32-44
450114	SCHLAUCHSCH. H=12,2 22-23
H37247	ANSAUGSCHLAUCH FUER LAUFPUMPE

Klarspüler-dosiergerät

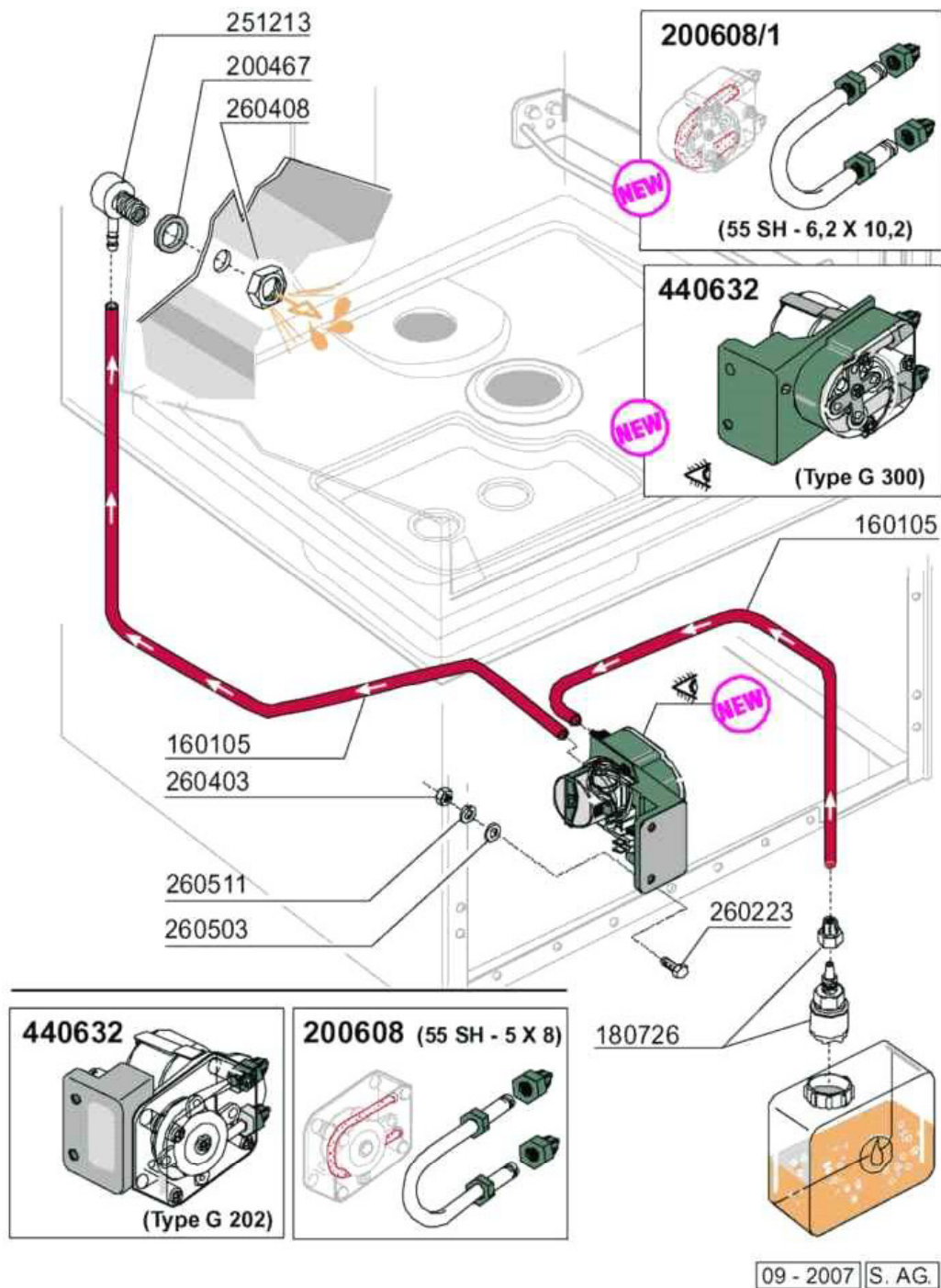


09-2015 | M.SA

Klarspüler-dosiergerät

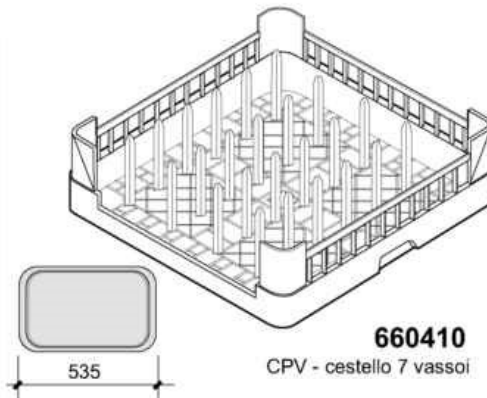
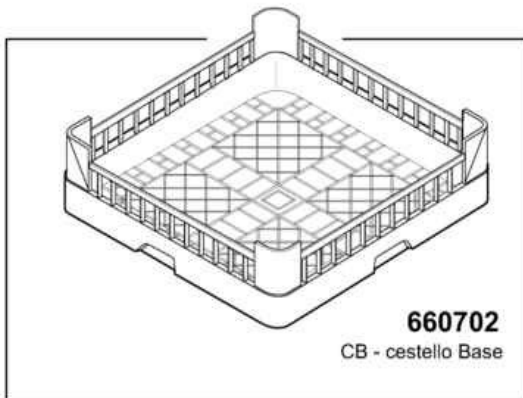
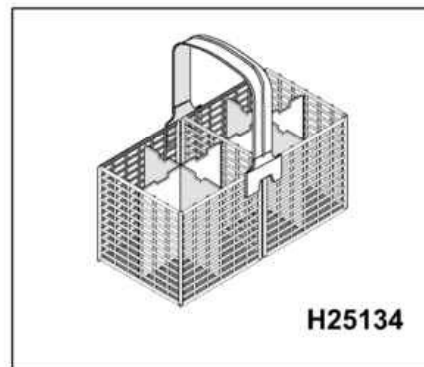
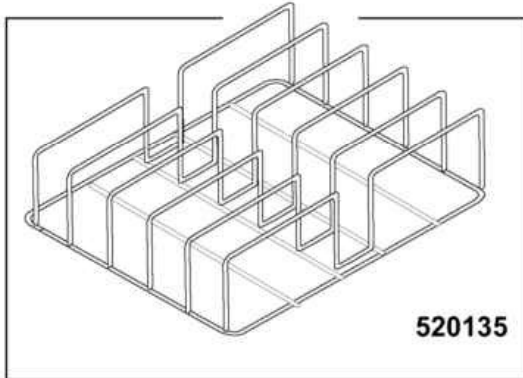
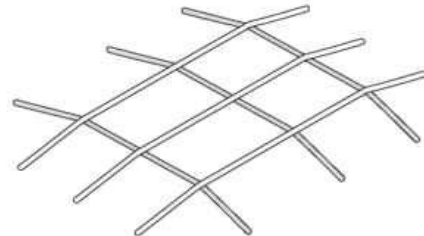
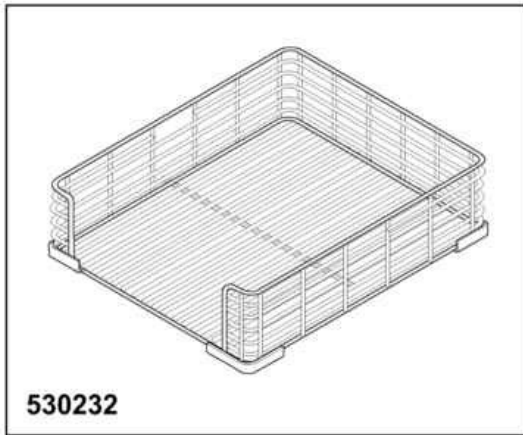
Art.- Nr.	Bezeichnung
160108	ANSAUGSCHLAUCH D.8X5 F.DOSIERG
160785	F?HRUNG F?R FEDER GLANZMTLDOSI
190339	ANSCHLUSS F?R GLANZMITTELDOSIE
200122	SCHLAUCH 11X19
200490	SCHUTZDICHTUNG ANTRIEB
200939	DICHTUNG OR
200941	DICHTUNG OR
200942	SAUGVENTIL GLANZMITTELDOSIERG.
260559	
261014	SCHRAUBE
290127	
450103	SCHLAUCHSCH. FE ZN. 13-20 H=9
450115	ELASTISCHE SCHELLE D. 8,3/7,8
450235	FEDER GLANZMTLDOSIER
620788	GLANZMITTELDOSIERER H21428
630632	MEMBRANE GLANZMITTELDOSIERER H

Spülmittelpumpe



Spülmittelpumpe

Art.- Nr.	Bezeichnung
160105	ANSAUGSCHLAUCH D.6X4 F.DOSIERE
180726	FILTER F?R GLANZMITTELDOSIERER
200467	DUTR. DICHTUNG F.LUFTFALLE
200608	SCHLAUCH F.DOSIERPUMPE
200608/1	HOSE FUER DOSIERER GERMAC G300
251213	NIPPEL INOX-STAHL F.DOSIERGERA
260223	ROSTFR.ST SONDERSCHRAUBE TB5X1
260403	MUETTER D.5
260408	MUTTER D.12
260503	ROSTFR.ST.FLACHSCHEIBE D5 UNI
260511	GROWERSCHEIBE D.5
440632	EL.DOSIERPUMPE



MS 06-2010

Korb

Art.- Nr.	Bezeichnung
520135	EINSATZ FUER BLECHE GF90
530232	BASISKORB 600x500MM
660410	TABLETTKORB CPV
660702	UNIVERSALKORB H=75mm - CB
H25134	BESTECK-KORB GF90
H35236	RASTER GF90