

PARTI DI RICAMBIO
PIECES DETACHEES
SPARE PARTS
ERSATZTEILE
LISTA DE RECAMBIOS

LF 315
LF 320
LF 320 A
LF 323
LF 323 A

9/94

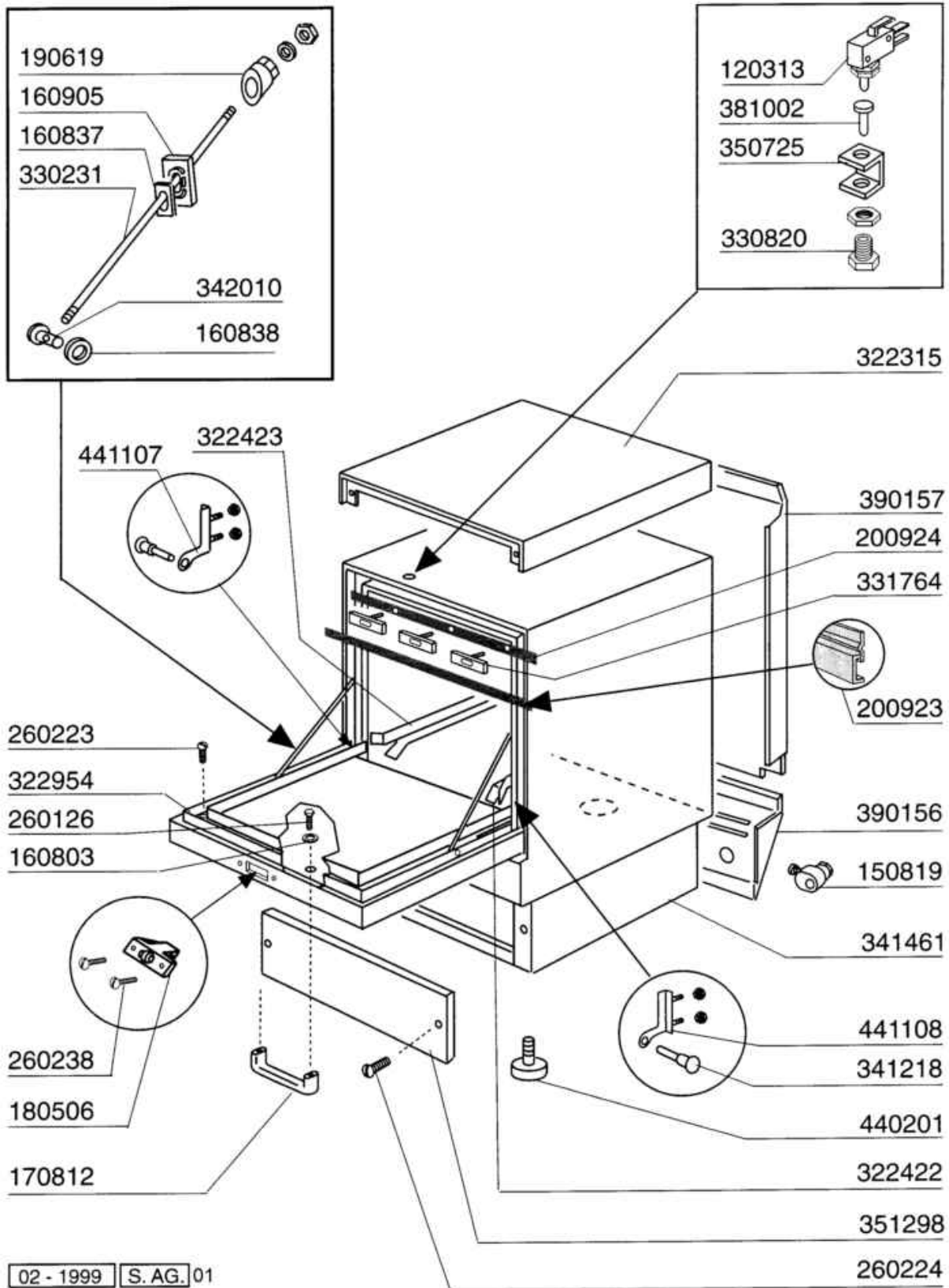
LF 350
LF 350 A

7/2000

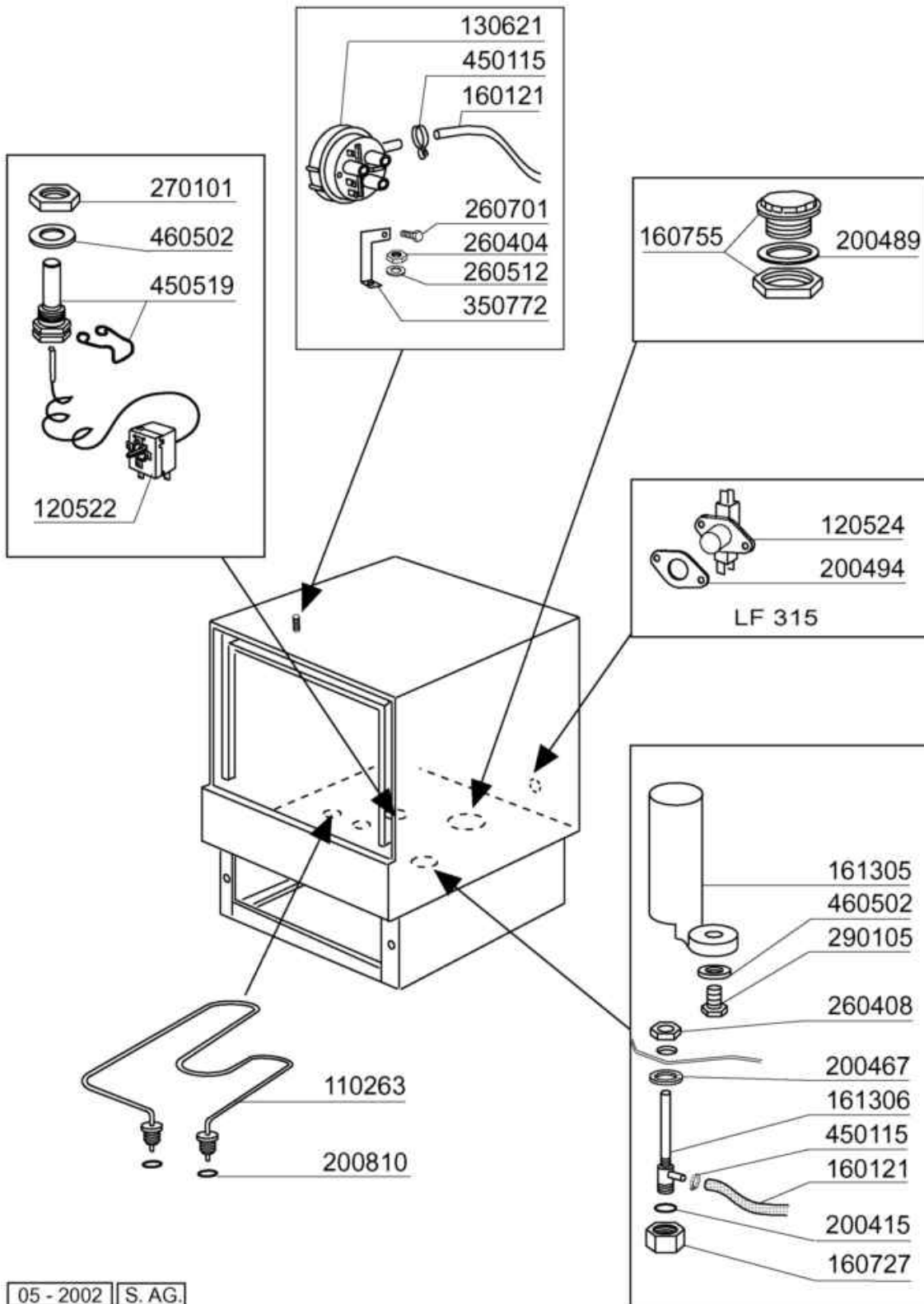


09 - 2000 S. AG.

-
- 1 Carrozzeria
 - 2 Vasca
 - 3 Lavaggio
 - 4 Mulinello
 - 5 Gruppo risciacquo
 - 6 Pannello elettrico LF315
 - 7 Pompa lavaggio
 - 8 Dosatore brillantante
 - 9 Pompa scarico LF315
 - 10 Dosatore detersivo
 - 11 Pompa scarico

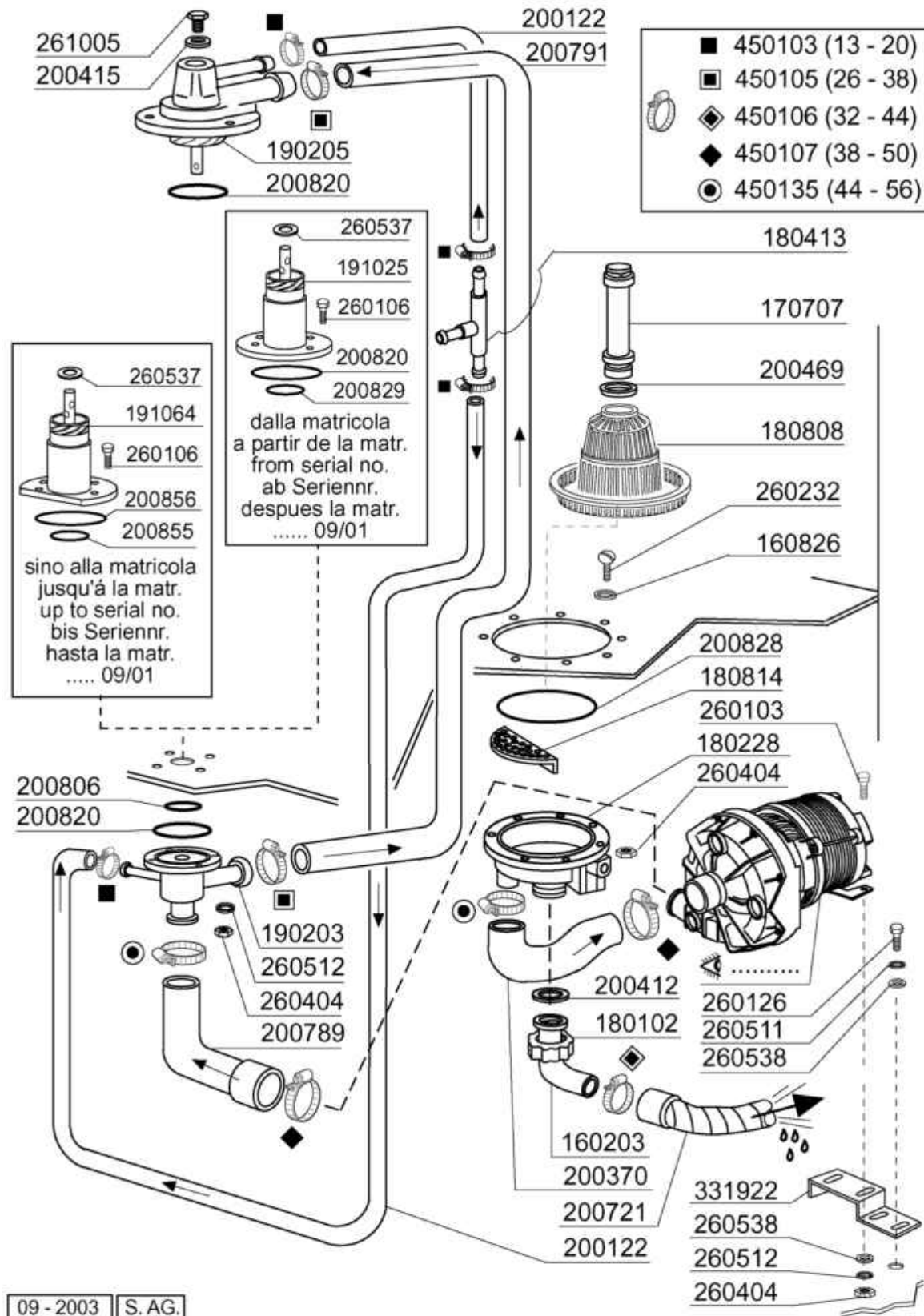


Codice	Descrizione
120313	MICRO DEVIAT.CON 3 DADI-120304
150819	PASSACAVO
160803	GUARNIZIONE DUBO D.5
160837	GUARNIZIONE PER BLOCC.
160838	RONDEL.X GRANO TIRANTE FC/LF
160905	PIAST.SCOR.TIRAN.PORTA 110224
170812	MANIGLIA PORTINA GRIGIA
180506	SCROCCHET."BR-BC-FC-F" MONTATO
190619	FERMO TIRANTE PORTA LF/FC
200923	GUAR.LAB.PORTINA FC
200924	GUARNIZIONE PORTA (200402)
260126	VITE TE 5X12 INOX A2 UNI 5739
260223	VITE INOX "TB"-5X12-
260224	VITE INOX "TB"-6X15-
260238	VITE INOX "TB"-4X10-
322315	CAPPELLO LF C/BREAK TANK
322422	GUIDA PORTACESTELLO DX"F"LAV.L
322423	GUIDA PORTACESTELLO SX"F"LAV-L
322954	PORTINA "LF"
330231	TIRANTE M5X250 PORT F LAV-LINE
330820	BUSSOLA MICRO PORTA B-F LAV
331764	PIASTR.FISS.GUARNIZ.PORTA B-F
341218	PERNO CERNIERA B-F G65-G115
341461	CARROZZERIA "LF320/A"
342010	PERNO TIRAN.PORTA FC-F LAV-L.
350725	SQUADRETTA MICRO PORTA LF/CE
351298	PANNELLO FRONTALE LF/CE
381002	PERNO MICRO PORT.LVB CUSTOM
390156	PANNELLO COPERT.POST/INF F
390157	PANNELLO POSTERIORE F LAV-L
440201	PIEDINO GOMMA D.60-(440215)
441107	CERNIERA SX BC/FC43/F LAV.
441108	CERNIERA DX BC/FC43/F LAV

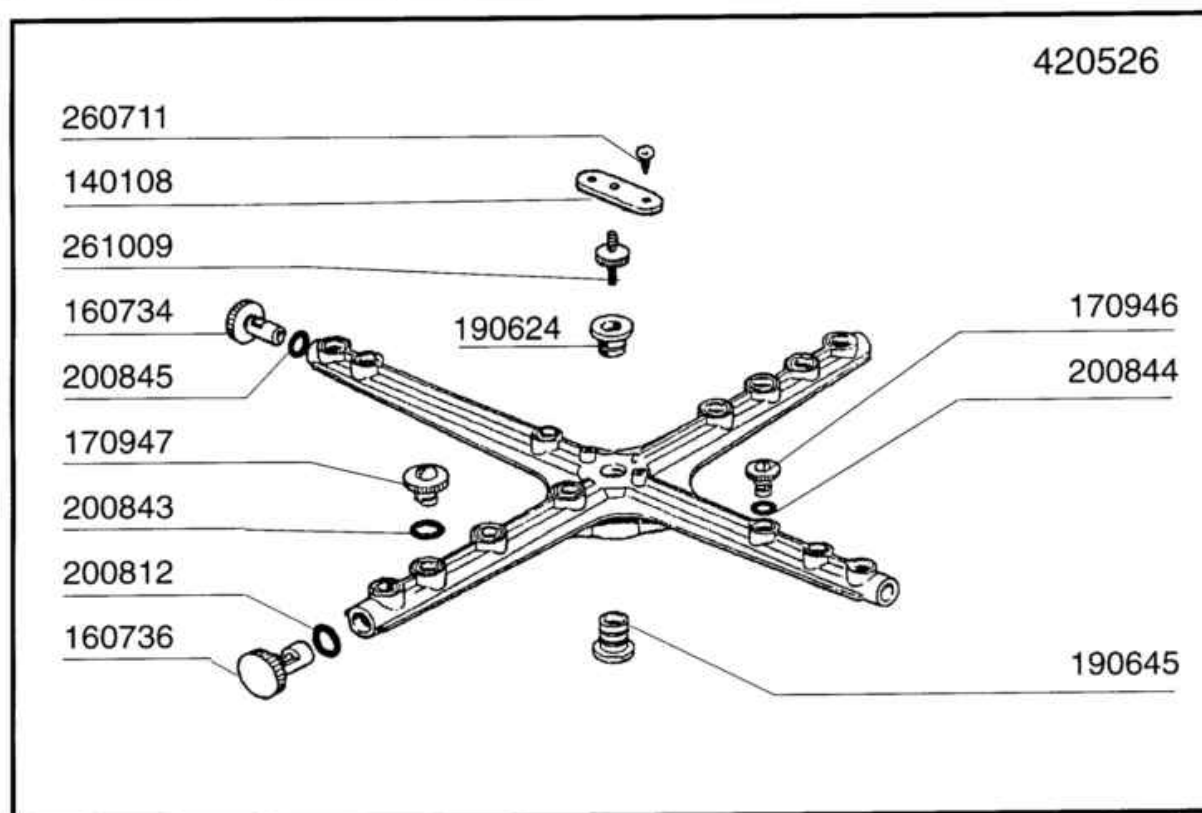
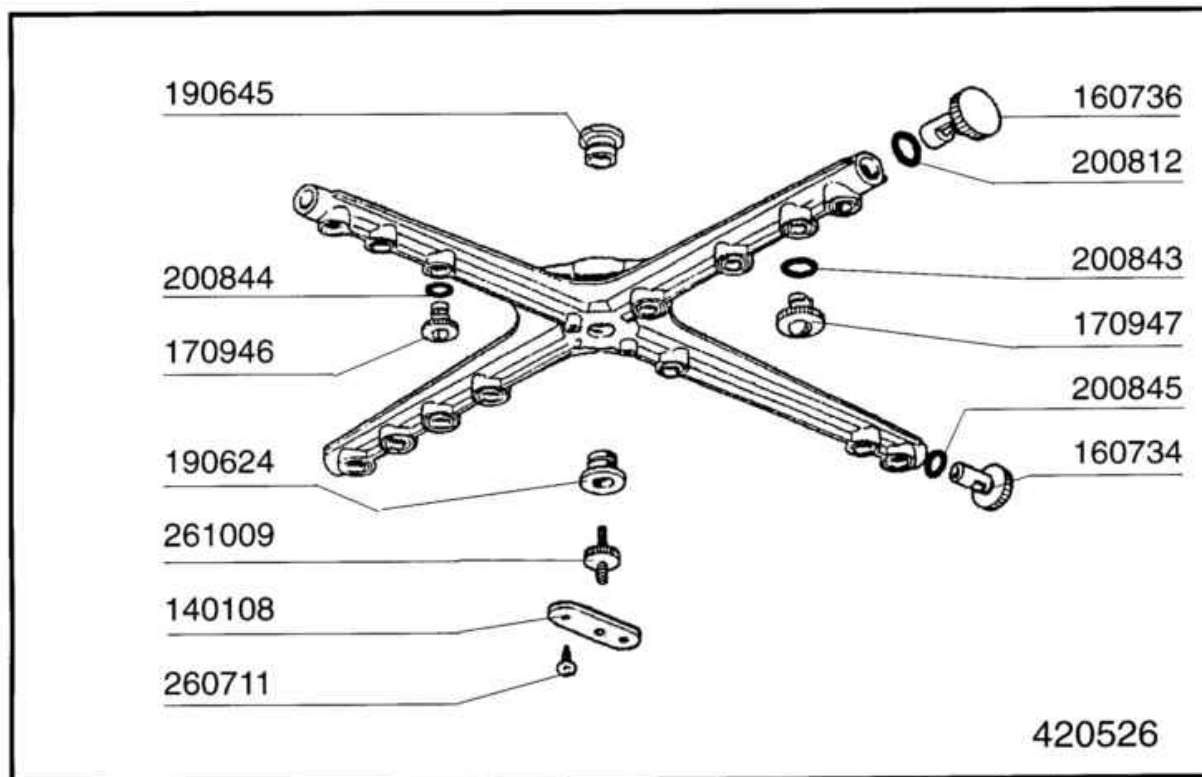


05 - 2002 | S. AG.

Codice	Descrizione
110263	RES.VAS.2000W.230V
120522	TERMOSTATO 90°BULBO 45 TR2
120524	TERMOST.BIMET.DOPPIO
130621	PRESSOST.1.LIV.45-22
160121	TUBO GOMMA NERA 5 X 9
160727	TAPPO DA 1/2 NTP CAP 106734
160755	TAPPO FORO CONT.SALE+GHIERA
161305	TRAP.PRESSOS. F45-55-80 110738
161306	TUBO PER TRAP.PRESS.F-C70/75
200415	GUARNIZ.DUTRAL 18,5X10X3-F2
200467	GUARN.DUTRAL TRAPPOLA PRES.
200489	GUARNIZIONE 86X72X2 NEOPR.
200494	GUARNIZ.TERMOST.BIM.DOPPIO
200810	GUARN.OR 2,62X9,92X15,16
260404	DADI TORNITI INOX"M6"UNI-5588
260408	DADI STAMPATI D12 INOX UNI5588
260512	RONDEL.GROWER D6 INOX UNI 1751
260701	VITE AUT.3,5X9,5 INOX DIN 7971
270101	CONTROD.1/2" ES.30 SP.7 INOX
290105	TAPPO TE 1/2" IN OTT.ESAG."27"
350772	SQUADRETTA SUPP.PRESSOSTATO F
450115	FASCETTA A DUE FILI D.8,3/7,8
450519	GUAINA CORTA X TERMOST.FC/LF
460502	GUARN. 30X21X2 KLINGER

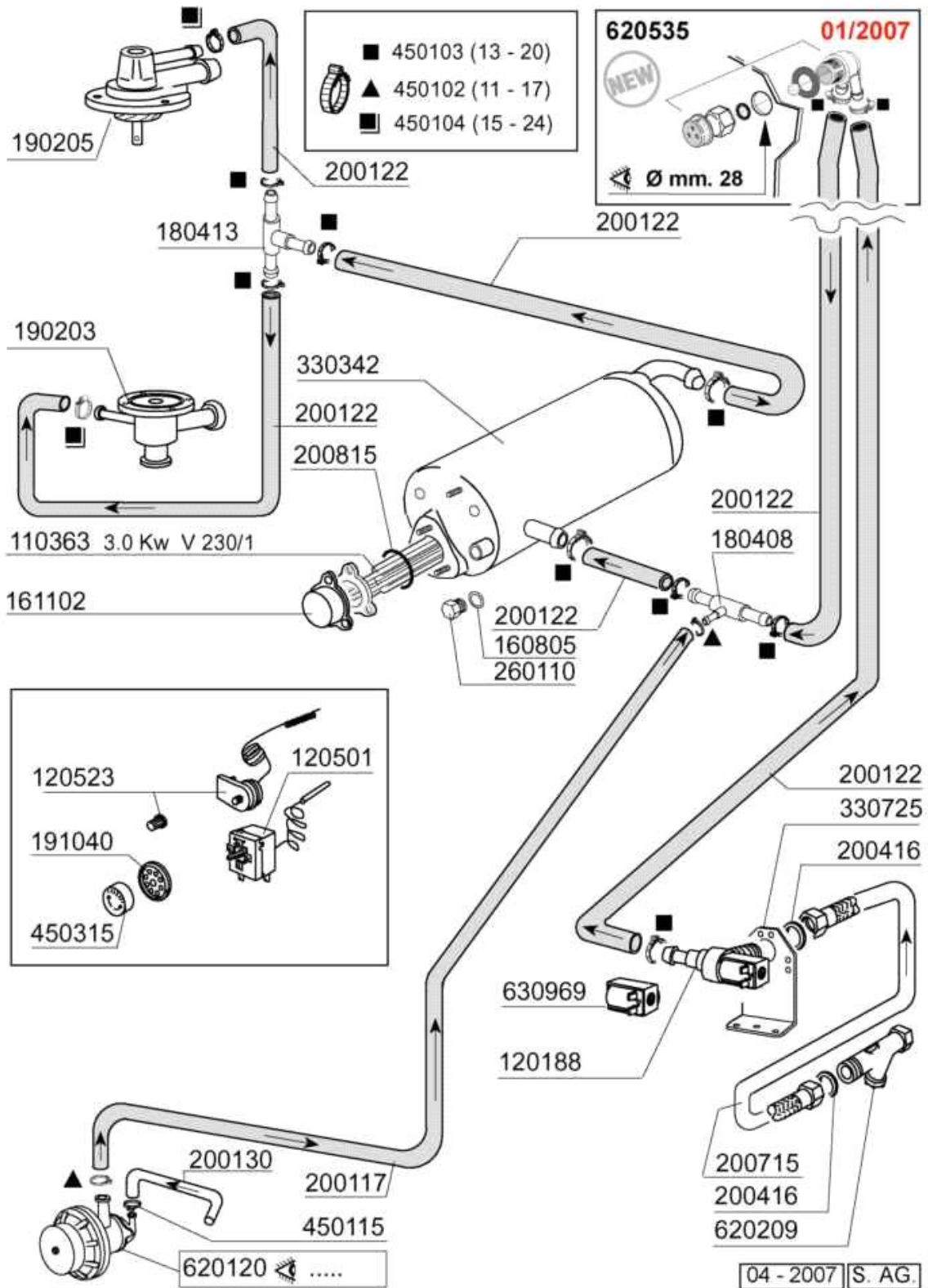


Codice	Descrizione
160203	COD.CURVO 1"1/2 SCAR.
160826	GUARNIZIONE 14X6,2X2-B41-F2
170707	TROPPOPIENO H 168 F2-45-55
180102	GHIERA 1"1/2 PILETTA F-C75
180228	VASCH.ASPIR.S/TRAPP.F-C70/C75
180413	PORTAGOMMA A "T" D 11,5
180808	FILTRO ASPIRAZ.F45/LF/C75/LP
180814	FILTRO PROTEZ.ASP.POMPA F-C70
190203	PIPA INF.LAV.RISC.F45/55-FC-C7
190205	PIPA SUP.MUL.F2-45-55-65-80
191025	COLONNA MUL.INF.F2-45-55-B15-9
191064	COLONNINA INF.FC/F?/BC
200122	TUBO GOMMA 11X19 CASER/15 BLU
200370	MANIC. ASPIR.POMPA F (200366)
200412	GUARNIZ.CODULO 45X33X3
200415	GUARNIZ.DUTRAL 18,5X10X3-F2
200469	GUARNIZ.A LABBRO 45X35,5X7
200721	TUBO SCAR.28X35 MT.3 DIRITTO
200789	MANIC.MANDATA FC/LF (200389)
200791	TUBO LAVAGGIO FC 53-F LAV L.
200806	GUARN.OR 2,62X13,10X18,34
200820	GUARN.OR 5,33X46,99X57,6
200828	GUARN.OR 3,53X183,75X190,81
200829	GUARN.OR 5,33X81,92X92,58
200855	GUARN.OR 43X49X3
200856	GUARN.OR 81X87X3
260103	VITE TE 6X12 INOX A2 UNI 5739
260106	VITE TE 6X25 INOX A2 UNI 5739
260126	VITE TE 5X12 INOX A2 UNI 5739
260232	VITE INOX "TB"-6X25-
260404	DADI TORNITI INOX"M6"UNI-5588
260511	RONDEL.GROW.D5 INOX UNI 1751
260512	RONDEL.GROWER D6 INOX UNI 1751
260537	RONDEL.INOX D.13X20X0,8-6592
260538	ROND.PIANA D6 UNI5693-MT A2
261005	VITE CHIUS.PIPA PL.C75-F-FC
331922	SQUADRETTA SOST.POMPA F-FC
450103	FASCETTA FE ZN.13-20 H=9
450105	FASCETTA FE ZN.26-38 H=12,2
450106	FASCETTA FE ZN.32-44 H=12,2
450107	FASCETTA FE ZN.38-50 H=12,2
450135	FASCETTA FE ZN.44-56 H=12,2

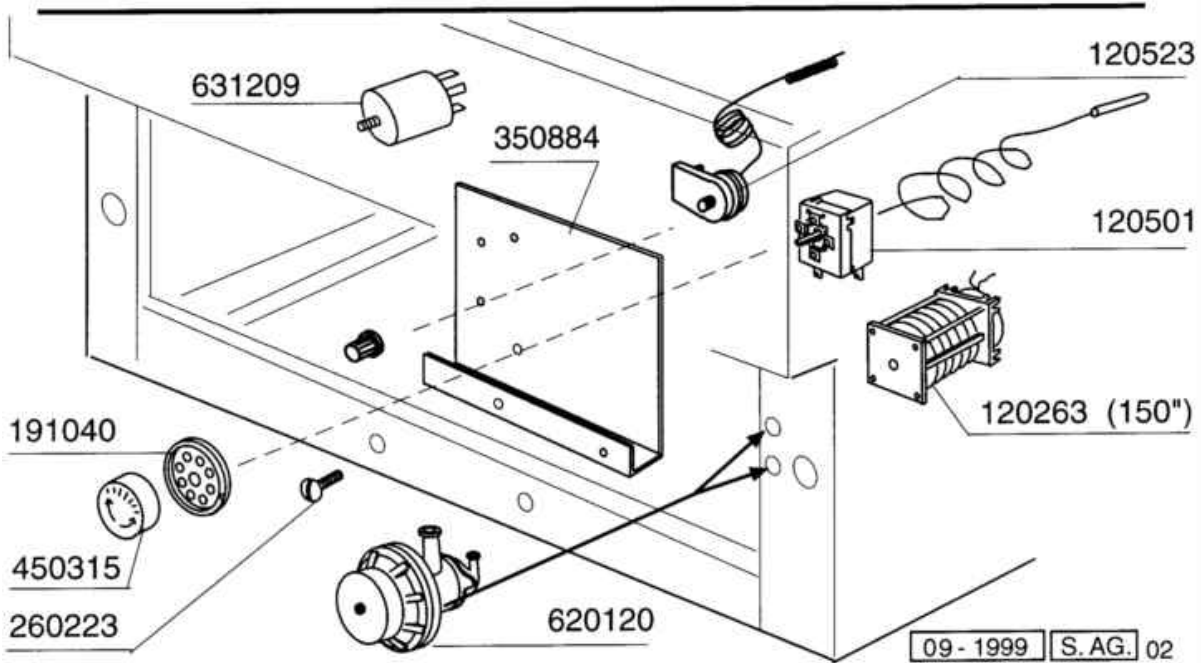
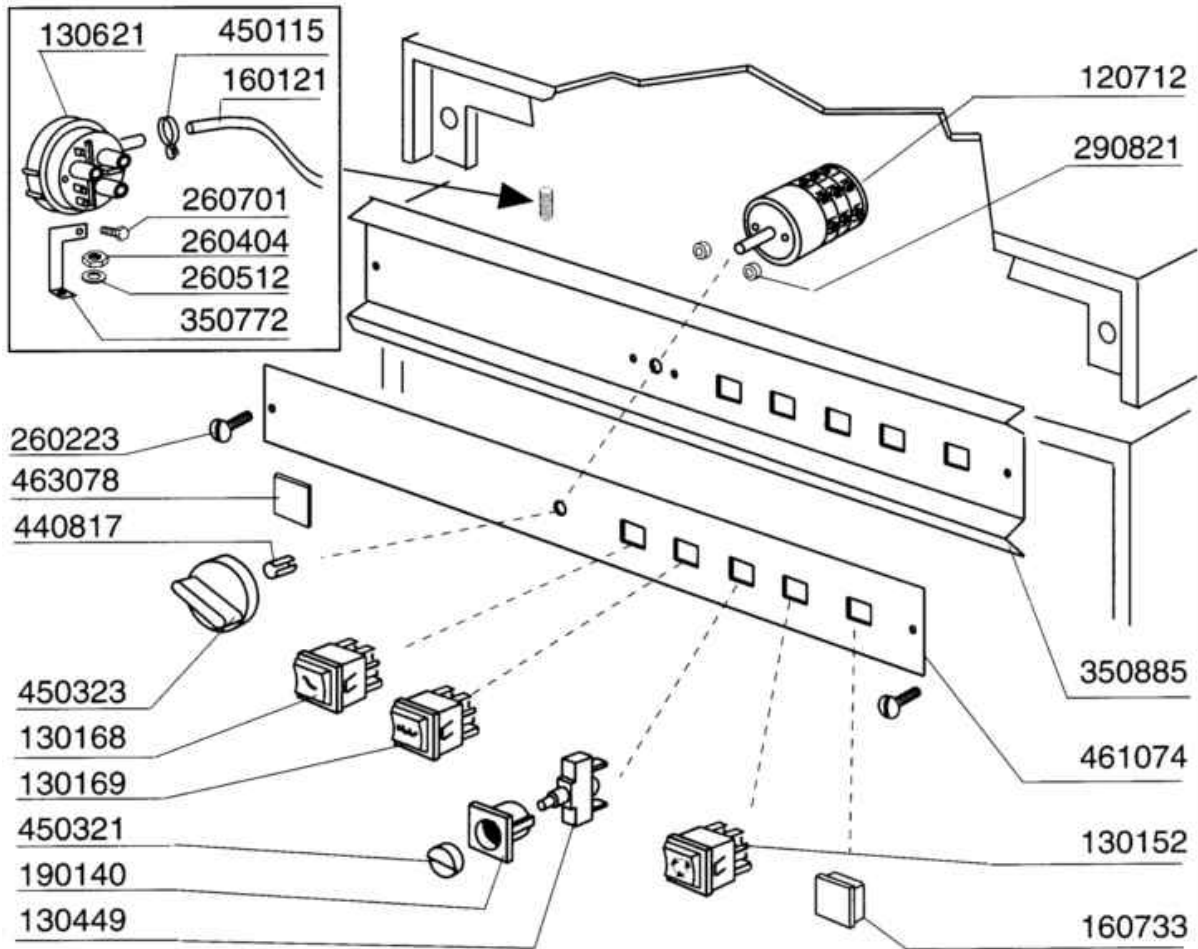


02 - 1999 S. AG.

Codice	Descrizione
140108	PIASTRINA X VITE FISS.MULIN.
160734	TAPPO RISCIAQUO MULINEL.F45
160736	TAPPO LAVAGGIO MULINEL. F45
170946	UGELLO RISC.MUL.F45/55
170947	UGELLO LAV.MUL.F45/55
190624	BUSSOLA PER MULINELLO F45
190645	BUSSOLA LUNGA X MULIN.PLAST.
200812	GUARN.OR 1,78X17,17X20,73
200843	GUARN.OR 2X13X17 F.SER.
200844	GUARN.OR 2X9,5X13,5 F.S.
200845	GUARN.OR 2,62X9,13X14,37
260711	VITE AUTOF.4,2X13 A2 DIN7972
261009	VITE FISS. MULINELLO TUB.ACC.
420526	MULINELLO PLAST.LF/LP/F45



Codice	Descrizione
110363	RES.FL.3000W.230V
120188	ELETTR.1 VIA 90? 220V LF315
120501	TERMOSTATO 30/90? MT 1 TR/2
120523	TERMOST.SICUR.110? P5072
160805	GUARNIZIONE DUBO D. 8
161102	COPRIRESISTENZA H 50(ALTO)
180408	PORTAG.T DOSAT.ATT.CENTR.RID.
180413	PORTAGOMMA A "T" D 11,5
190203	PIPA INF.LAV.RISC.F45/55-FC-C7
190205	PIPA SUP.MUL.F2-45-55-65-80
191040	MASCHERINA MANOP.TERMOSTATO
200117	TUBO GOMMA 8X15 INDUSTRIA 10
200122	TUBO GOMMA 11X19 CASER/15 BLU
200130	TUBO SILICONE DIAM.5X8
200416	GUARNIZ.NEOP.D.3/4"-TUBO C.V.
200715	TUBO CARICO.TRECCIA NYLON MT.2
200815	GUARN.OR 6X56X68
260110	VITE TE 8X10 INOX A2 UNI 5739
330342	BOILER C1000/1300-FC-LC
330725	SQUADRETTA UNIFICATA
450102	FASCETTA FE ZN 11-17 H=9
450103	FASCETTA FE ZN.13-20 H=9
450104	FASCETTA FE ZN.15-24 H=12,5
450115	FASCETTA A DUE FILI D.8,3/7,8
450315	MANOP.TERM.90?COMENDA 109951
620120	DOSATORE BRILLANTANTE
620209	FILTRO COMPL.RACC.IMPURITA'
620535	VALVOLA ANTIVUOTO COMPATTA
630969	BOBINA ELETT.4397 220/50HZ



Codice	Descrizione
120263	TIMER IMP.4 CAMME 150"
120501	TERMOSTATO 30/90? MT 1 TR/2
120523	TERMOST.SICUR.110? P5072
120712	INTERR.BIPOL. B10-18-F45
130152	LAMP.SPIA VERDE V.220-CICLO.
130168	SPIA MACCH.ACCESA VERDE V.220
130169	SPIA MACCH.PRONTA VERDE-V220
130449	PULSANTE UNIPOLARE E9.009
130621	PRESSOST.1.LIV.45-22
160121	TUBO GOMMA NERA 5 X 9
160733	TAPPO CHIUSURA FORO LAMPADA
190140	SUPPORTO PULSANTE BC-BR-FC
191040	MASCHERINA MANOP.TERMOSTATO
260223	VITE INOX "TB"-5X12-
260404	DADI TORNITI INOX"M6"UNI-5588
260512	RONDEL.GROWER D6 INOX UNI 1751
260701	VITE AUT.3,5X9,5 INOX DIN 7971
290821	DISTANZIALE PER INTERRUTTORE
350772	SQUADRETTA SUPP.PRESSOSTATO F
350884	SUPPORTO IMP.EL.B COLBERT
350885	SUPP.TARGA F55/LF320/323/315
440817	ANELLINO ELAST.LSCB/1853/17/0
450115	FASCETTA A DUE FILI D.8,3/7,8
450315	MANOP.TERM.90?COMENDA 109951
450321	TASTO PULSANTE GRIGIO BC-BR-FC
450323	MANOPOLA GRIGIA IND.GR.CHIARO
461074	TARGA.COMANDI.COMENDA.LAV-LINE
463078	DOX SYSTEM LF315
620120	DOSATORE BRILLANTANTE
631209	FILTRO ANTID.411.13.5001 FAST

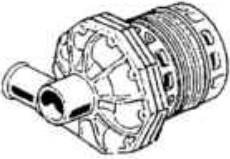
631652 (50 Hz)

630413


630116

630222

630501



100399
220/240 V
50 Hz HP 0,6
Kw 0,45



631206
(10 μ F)

631683 \varnothing 93 (50 Hz)
631684 \varnothing 80 (60 Hz)


630419

630129


630240

630501

dalla matricola
a partir de la matr.
from serial no.
ab Seriennr.
despues la matr.
4755/04/01



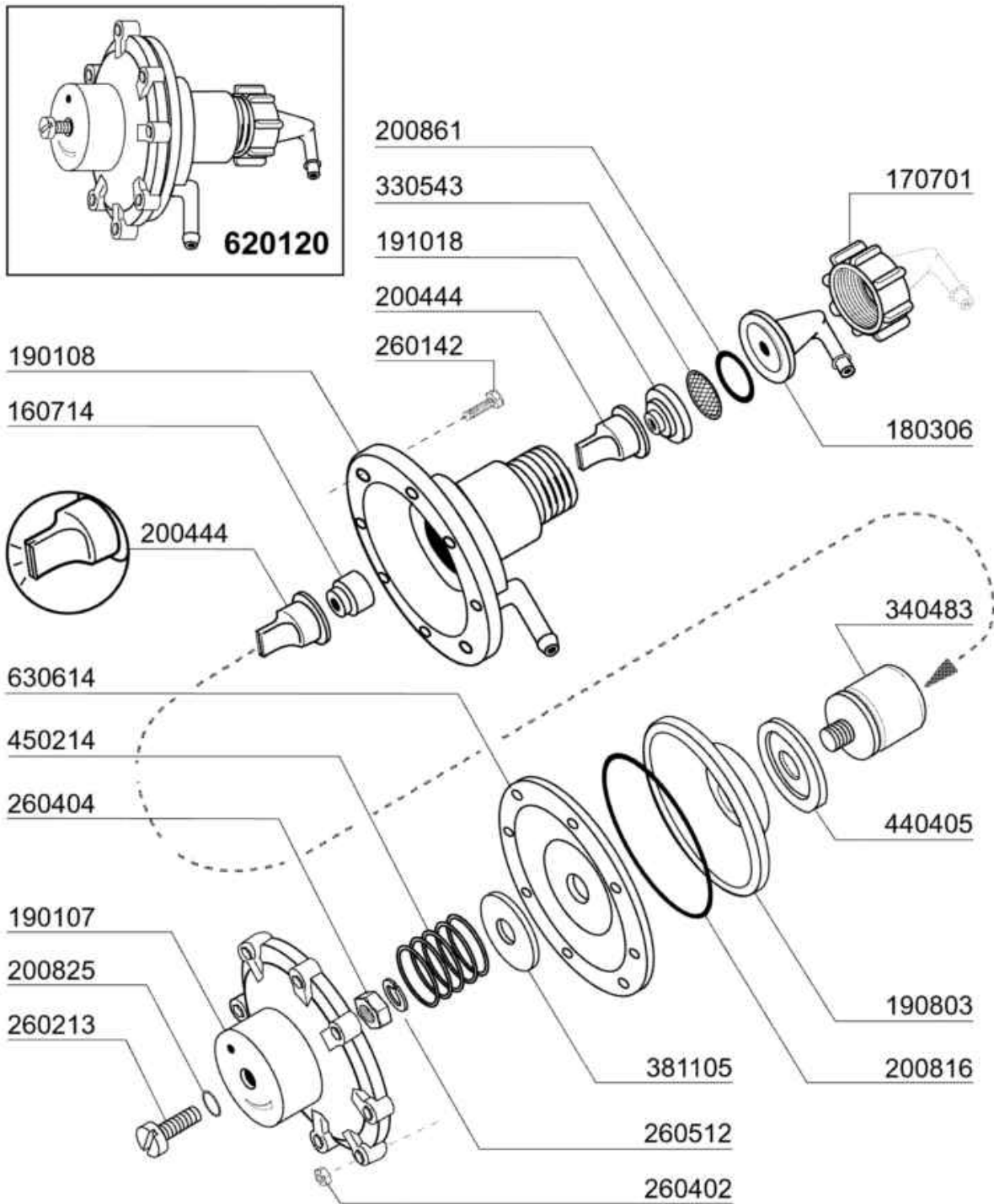
631206
(10 μ F)



100740 220/240 V 50 Hz HP 0,6 - 4247
100744 220/200 V 60 Hz HP 0,6 - 4247
Kw 0,45

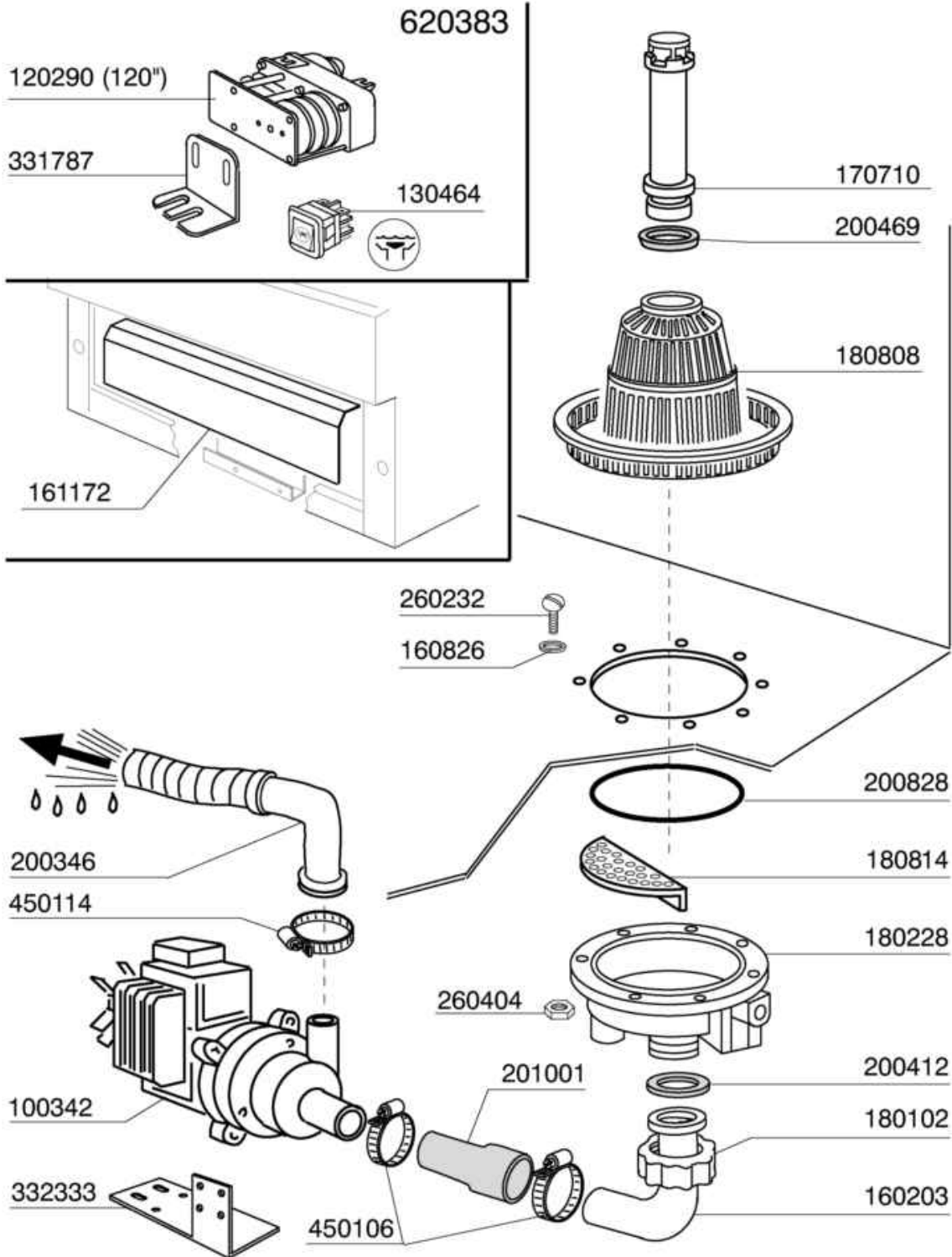
05 - 2001 S. AG.

Codice	Descrizione
100399	POMPA.HP.0,6.220V.50HZ(100740)
100740	POMPA HP 0,6 220/240
100744	POMPA.HP.0,6.200/220.60HZ
630116	-CHIOCCIOLA POMPA HPO,4-06 IB.
630129	CORPO POMPA 0,5HP-2247 F.
630222	COPERCHIO POMPA IB HP 0,4
630240	FLANGIA POMPA 0,6HP-4247 FIR
630413	-GUARNIZIONE POMPA IB.HPO4-06
630419	GUARNIZ.POMPA F.2247 0,5HP
630501	TENUTA FRONT.POMPA HP 2-3-3,2
631206	CONDENSATORI 10 MF.450V 85 C
631652	-GIRANTE HPO,6-D.90-AL15
631683	GIRANTE POMPA FIR 4247 50HZ
631684	GIRANTE POMPA FIR 4247 60HZ



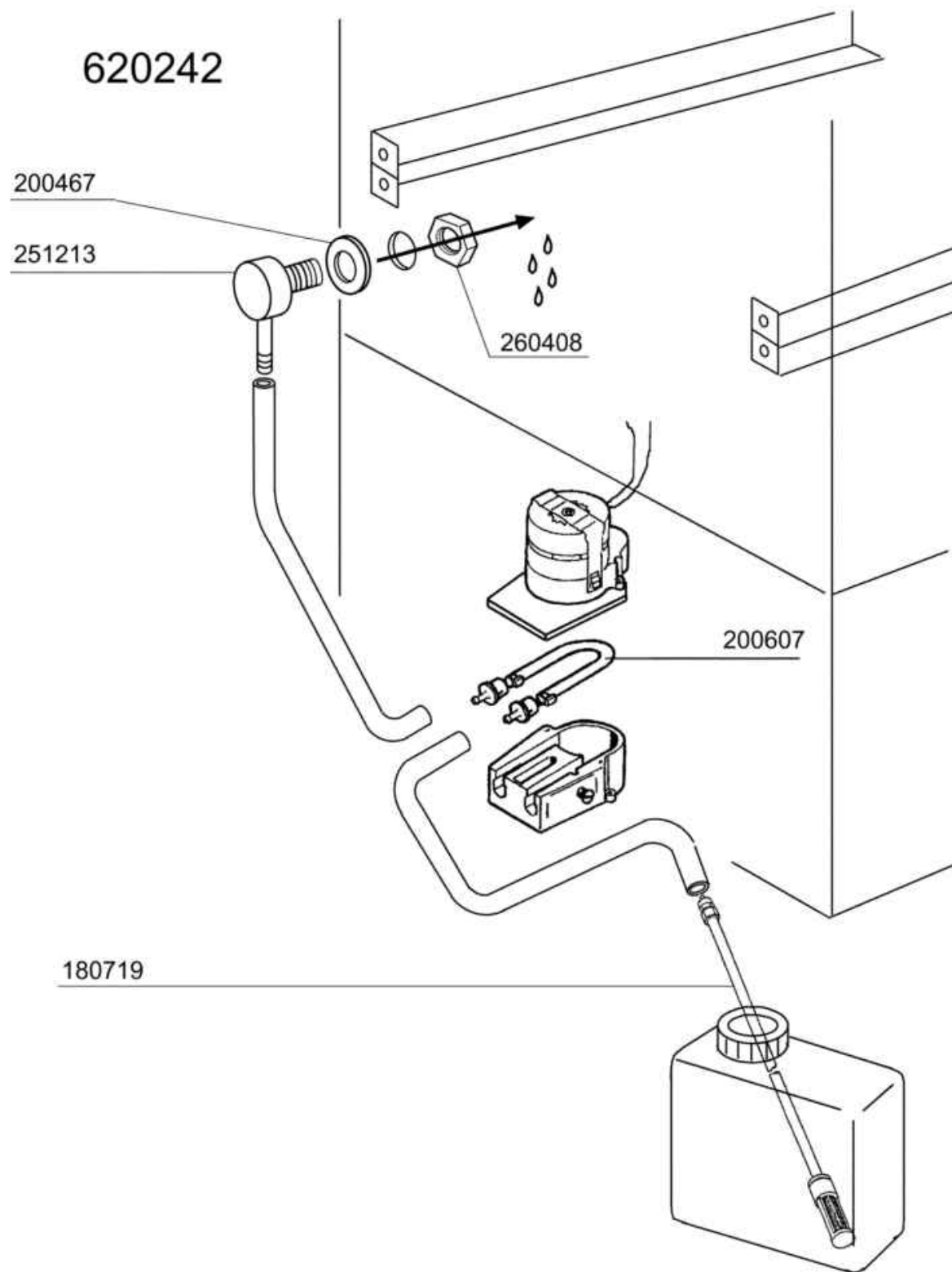
02 - 2004 | S. AG.

Codice	Descrizione
160714	TAPPO DOSATORE MOPLEN
170701	GHIERA DA 1/2" X DOSATORE
180306	PORTAGOMMA DOSATORE
190107	COPERCHIO DOSATORE MOPLEN
190108	CORPO DOSATORE MOPLEN
190803	ANELLO SOST.GUARNIZ.DOSAT.
191018	PORTAFILTRO DOSATO.MOPLEN
200444	VALVOLA ASP.DOSATORE SILICONE
200816	OR 3X59,36X65,36 DOS.
200825	GUARN.OR 3X5X11 TORO X DOS.
200861	ANELLO OR 14X18X2 NBR
260142	VITE TE 4X16 INOX A2 UNI 5739
260213	VITE TCP 5X25 INOX A2 UNI 6107
260402	DADI STAMP. D4 INOX UNI 5588
260404	DADI TORNITI INOX"M6"UNI-5588
260512	RONDEL.GROWER D6 INOX UNI 1751
330543	FILTRO D. 17 LAM. STIRATA
340483	PISTONE INOX DOSATORE
381105	DISCO MEMBRANA DOSAT.BRILL.
440405	GUARNIZIONE DOSAT.BRILLANT.
450214	MOLLE RICH.DOSATORE
620120	DOSATORE BRILLANTANTE
630614	MEMBRANA DOSATORE



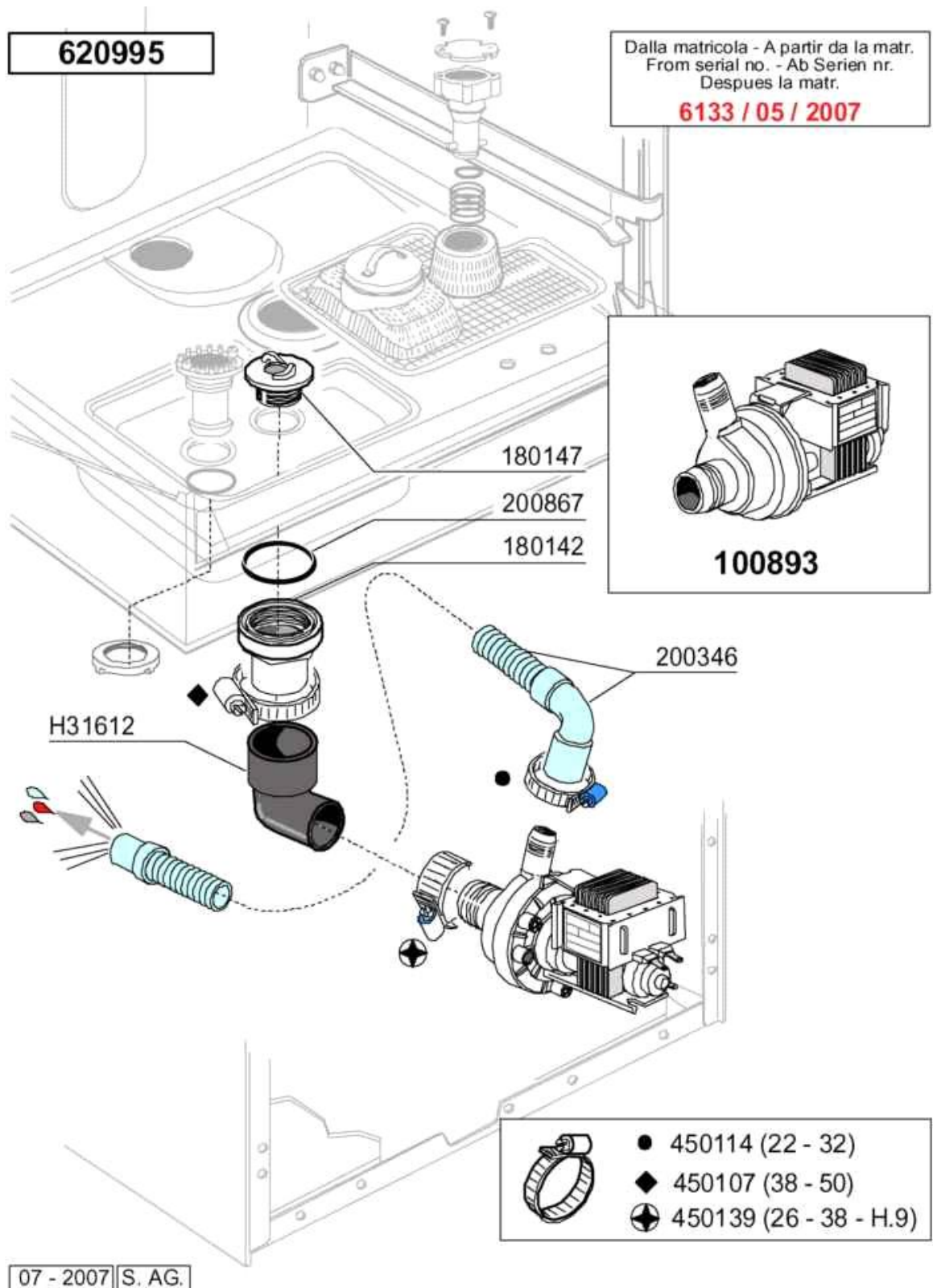
07 - 2001 | S.A.G.

Codice	Descrizione
100342	POMPA.SCAR.100W.220V.50HZ
120290	TIMER PER POMPA DI SCARICO
130464	PULS/DEV LUM.QUAD.VER.POMPA SC
160203	COD.CURVO 1"1/2 SCAR.
160826	GUARNIZIONE 14X6,2X2-B41-F2
161172	PROTEZ.IMP.LF315 C/POMPA SC.
170710	TROPPOPIENO LF X BT P.S.
180102	GHIERA 1"1/2 PILETTA F-C75
180228	VASCH.ASPIR.S/TRAPP.F-C70/C75
180808	FILTRO ASPIRAZ.F45/LF/C75/LP
180814	FILTRO PROTEZ.ASP.POMPA F-C70
200346	TUBO SCAR.LAVABICCHIERI
200412	GUARNIZ.CODULO 45X33X3
200469	GUARNIZ.A LABBRO 45X35,5X7
200828	GUARN.OR 3,53X183,75X190,81
201001	TUBO ASP.X POMPA SC. F LAV-LIN
260232	VITE INOX "TB"-6X25-
260404	DADI TORNITI INOX"M6"UNI-5588
331787	SQUADRETTA FISS.TIMER SCAR.F
332333	SQUADRETTA X POMPA DI SCARICO\$
450106	FASCETTA FE ZN.32-44 H=12,2
450114	FASCETTA FE ZN.22-32 H=12,2
620383	-GRUPPO POMPA SCARICO LF



09 - 2000 S. AG.

Codice	Descrizione
180719	-PESCANTE DOS.Deter.(180726)
200467	GUARN.DUTRAL TRAPPOLA PRES.
200607	TUBETTO DOSATORE DETERGENTE
251213	PORTAG.A GOMITO INOX IMM.DET
260408	DADI STAMPATI D12 INOX UNI5588
620242	KIT DOS.DETERSIVO LF-FC



Codice	Descrizione
100893	POMPA.SCAR.30W.230V.50HZ
180142	RACCORDO X POMPA SC.BHC-HR
180147	GHIERA AGG.TROPPOPIENO BHC
200346	TUBO SCAR.LAVABICCHIERI
200867	OR 45,69x50,93x2,62
450107	FASCETTA FE ZN.38-50 H=12,2
450114	FASCETTA FE ZN.22-32 H=12,2
450139	FASCETTA FE ZN 26-38 H=9
620995	KIT POMPA SCARICO LF 2007 / BC
H31612	GOMITO POMPA SCARICO (201033)