

PARTI DI RICAMBIO  
PIECES DETACHEES  
SPARE PARTS  
ERSATZTEILE  
LISTA DE RECAMBIOS

**LF 321 - 321 A**

**LF 322 - 322 A**

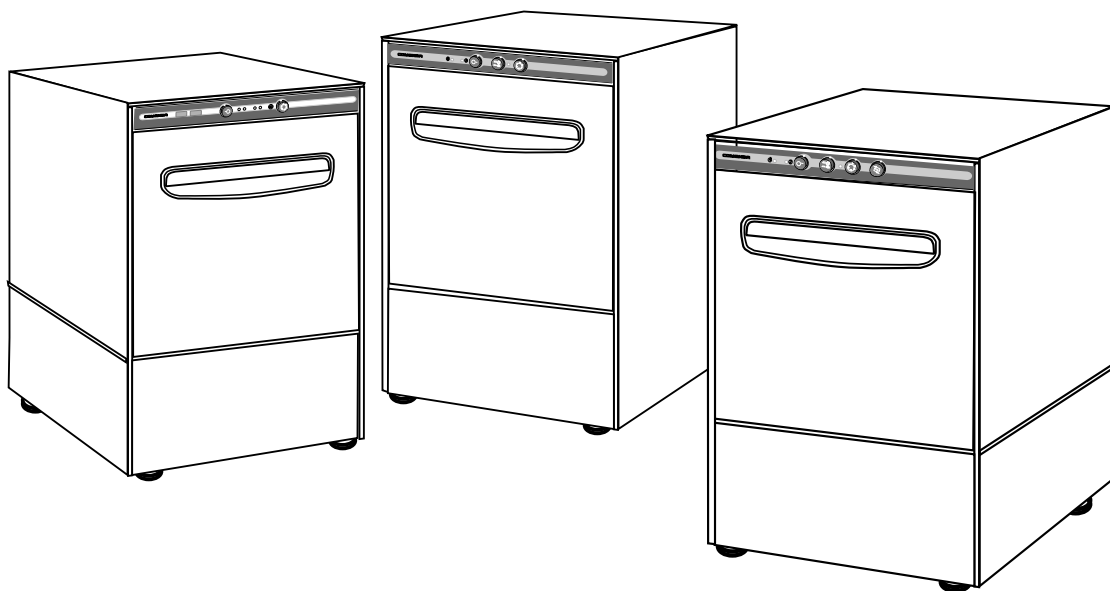
**LF 324 - 324 A**

**LF 325E**

**LF 325E / A**

**LF 700 - 700 A**

06/04



**COMENDA**

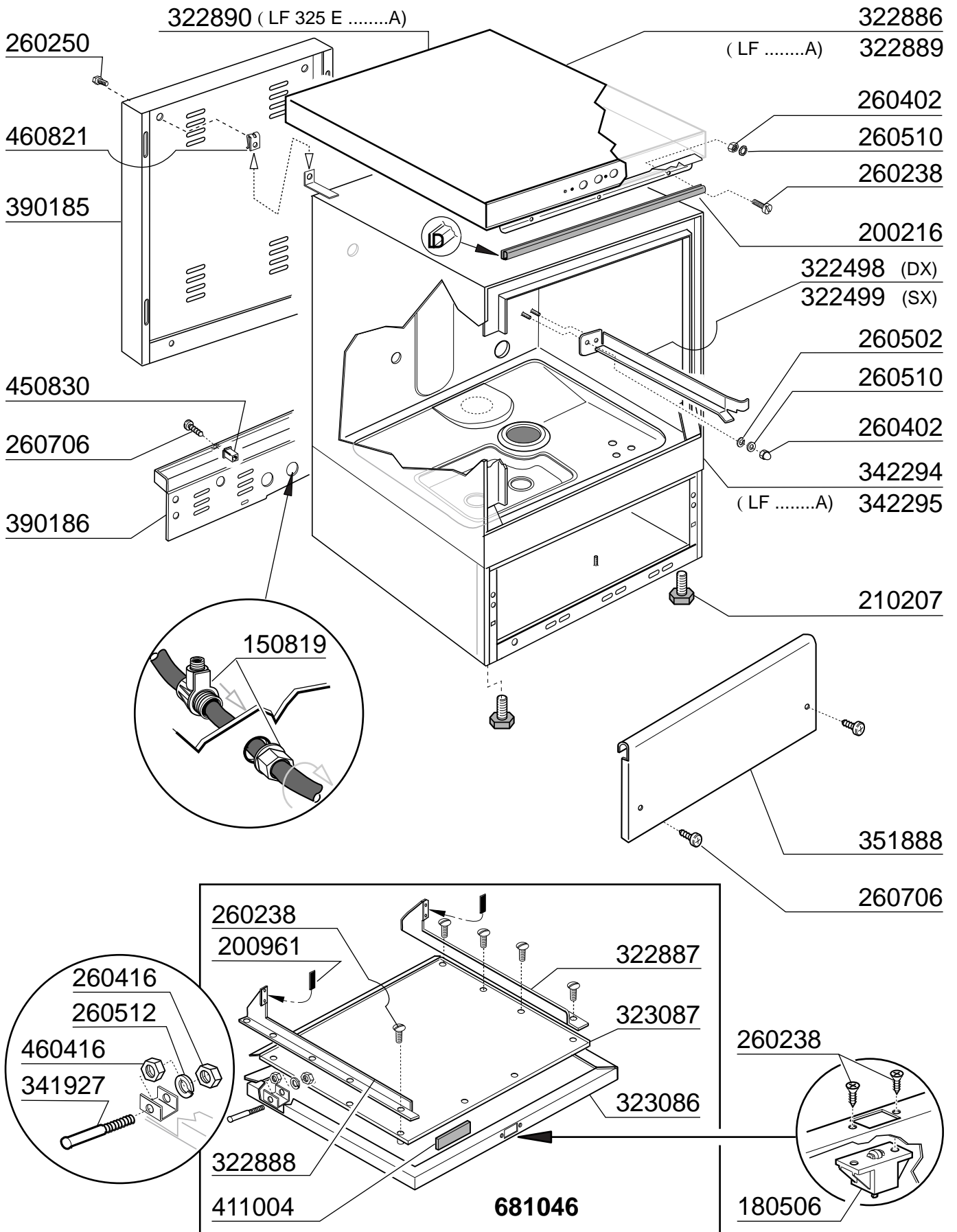
01 - 2005 | S. AG.

CARROZZERIA / VASCA  
 CARROSSERIE / CUVE - HOOD / TANK  
 KAROSSERIE / TANK - CARROCERIA / CUBA

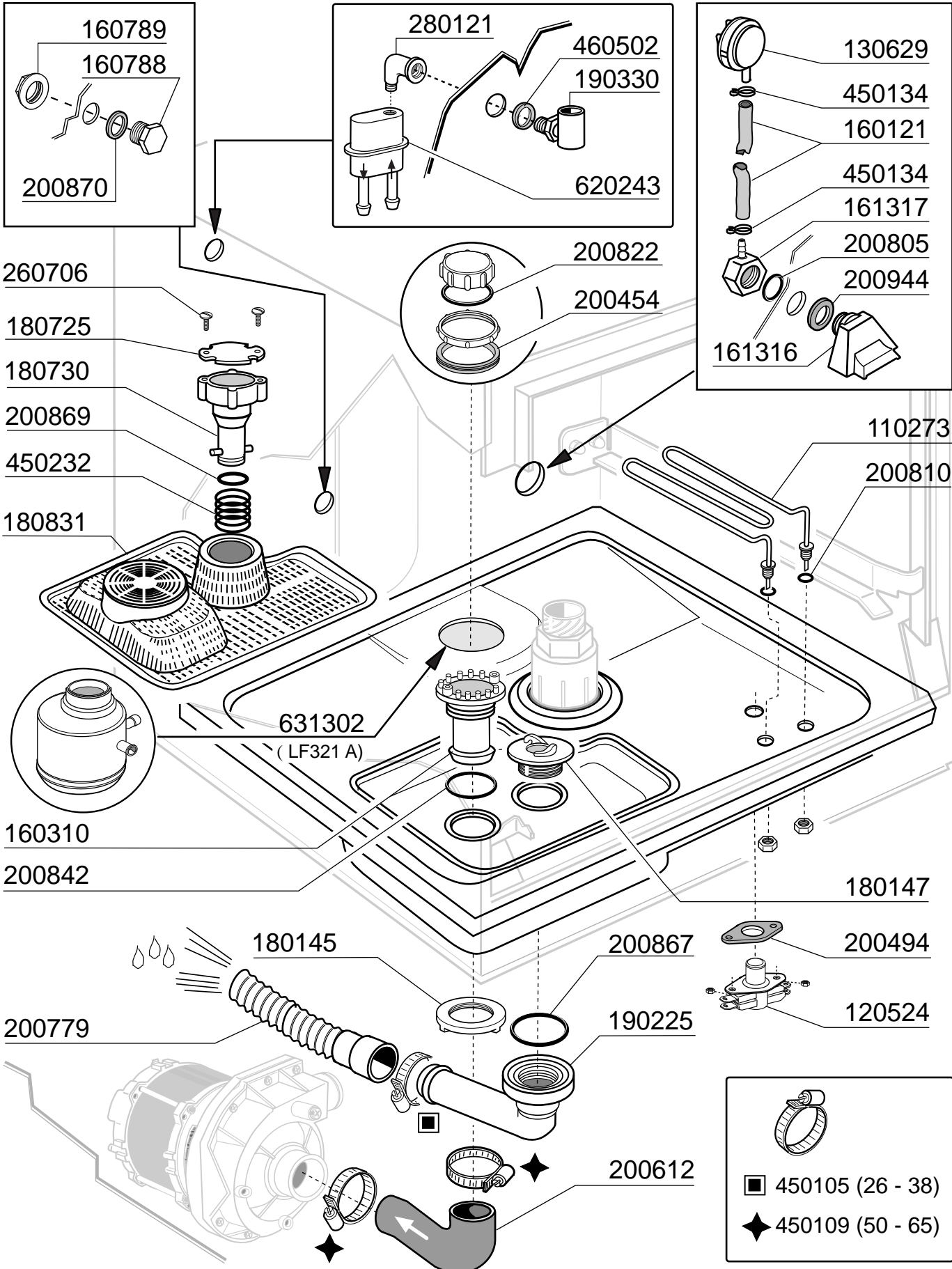
LF ..... A

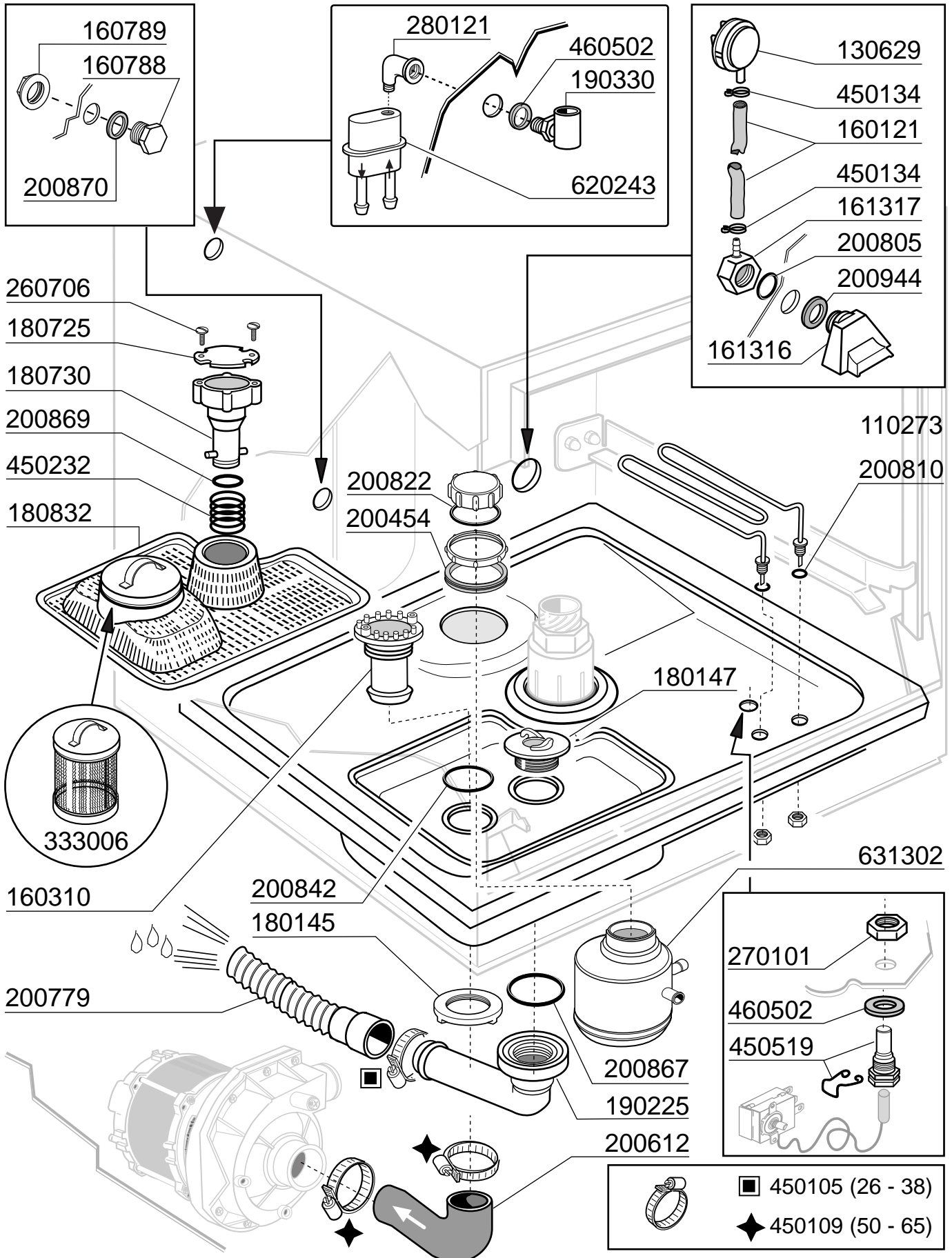
Tav.

**1**



Tav. <b>2</b>	LF 321 - 321A	VASCA - CUVE - TANK
		TANK - CUBA

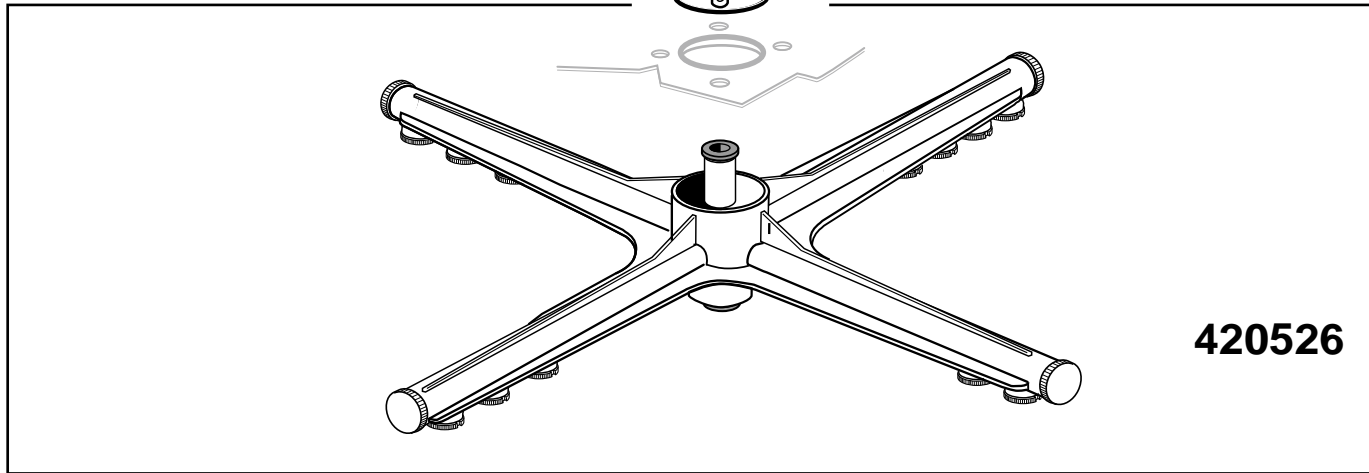




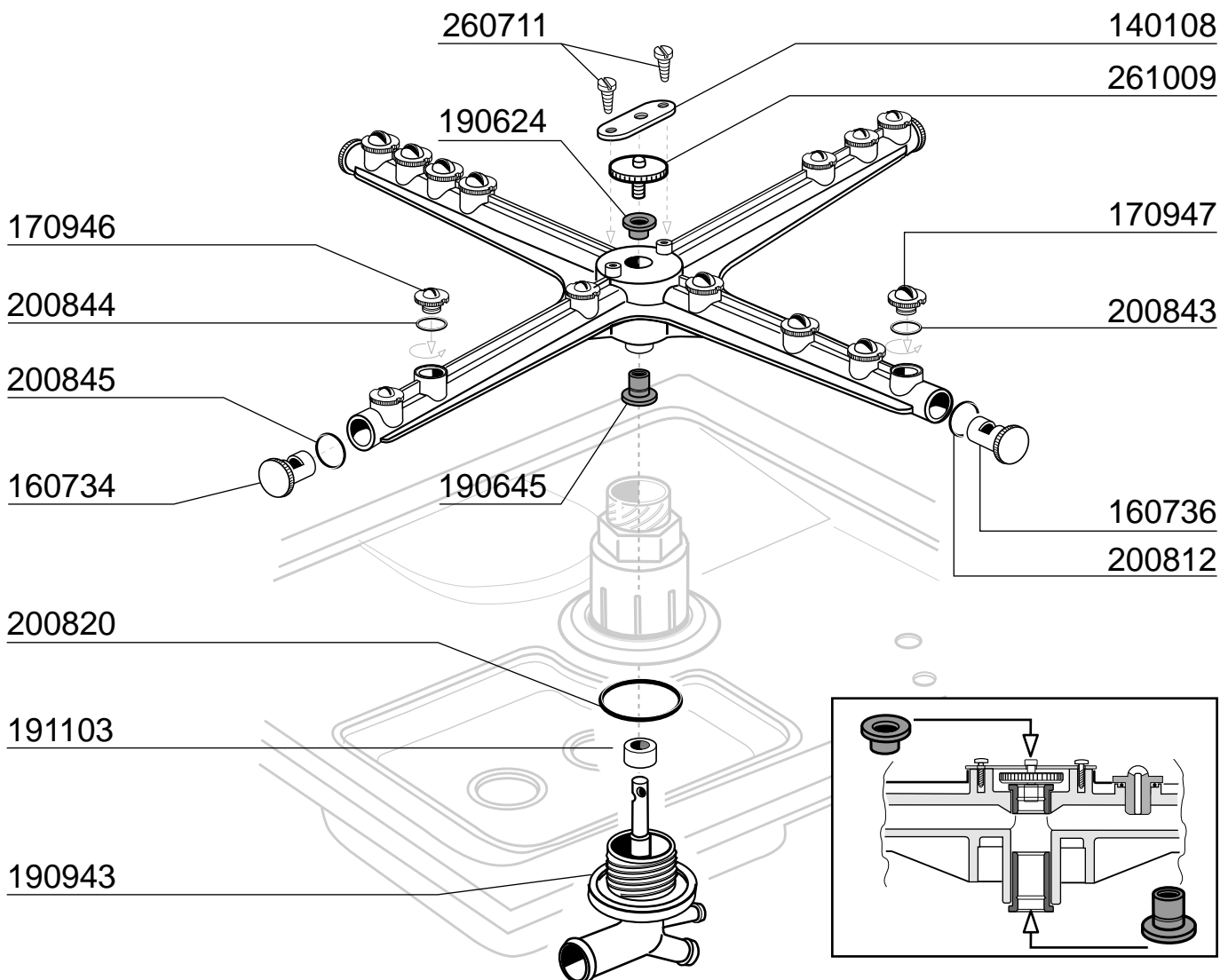
Tav. <b>4</b>	LF 321 - 321 A	MULINELLO - TOURNIQUET WASH ARM - SPÜLARM - ASPAS

190944

200820



**420526**



260711

140108

261009

190624

170947

170946

200843

200844

200845

160736

160734

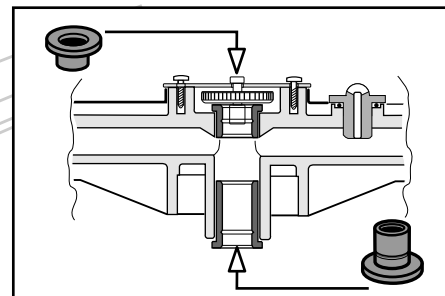
190645

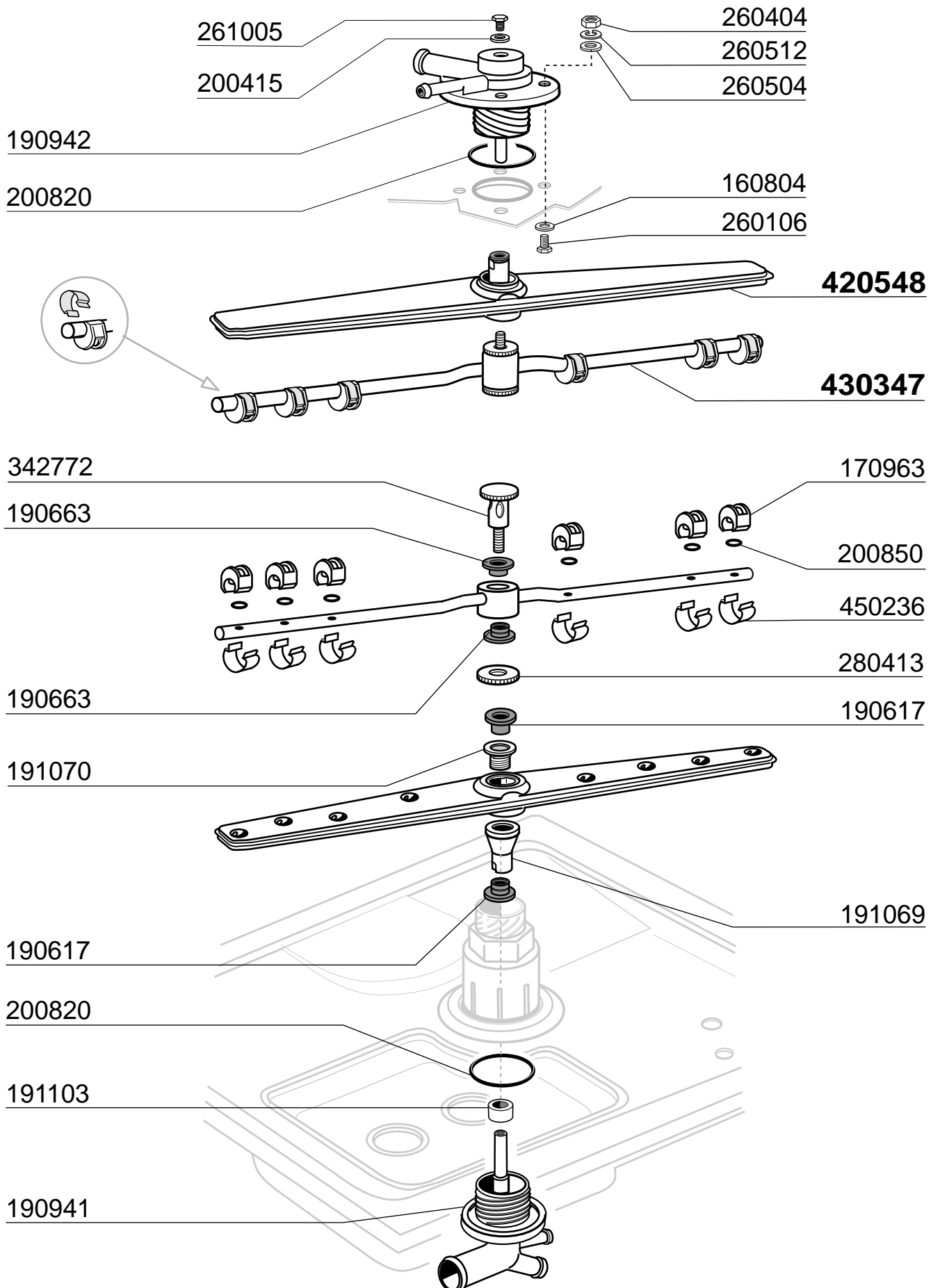
200812

200820

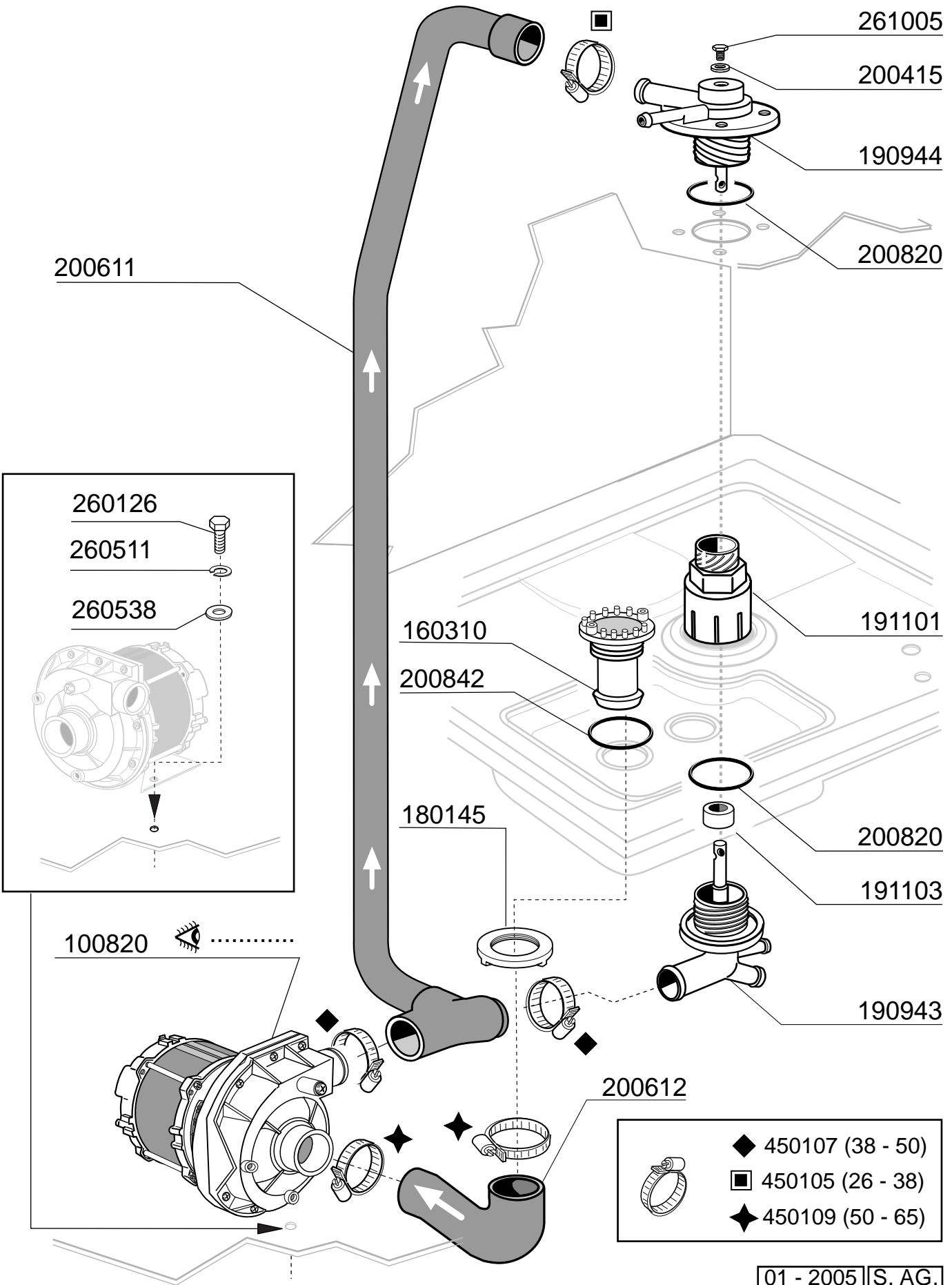
191103

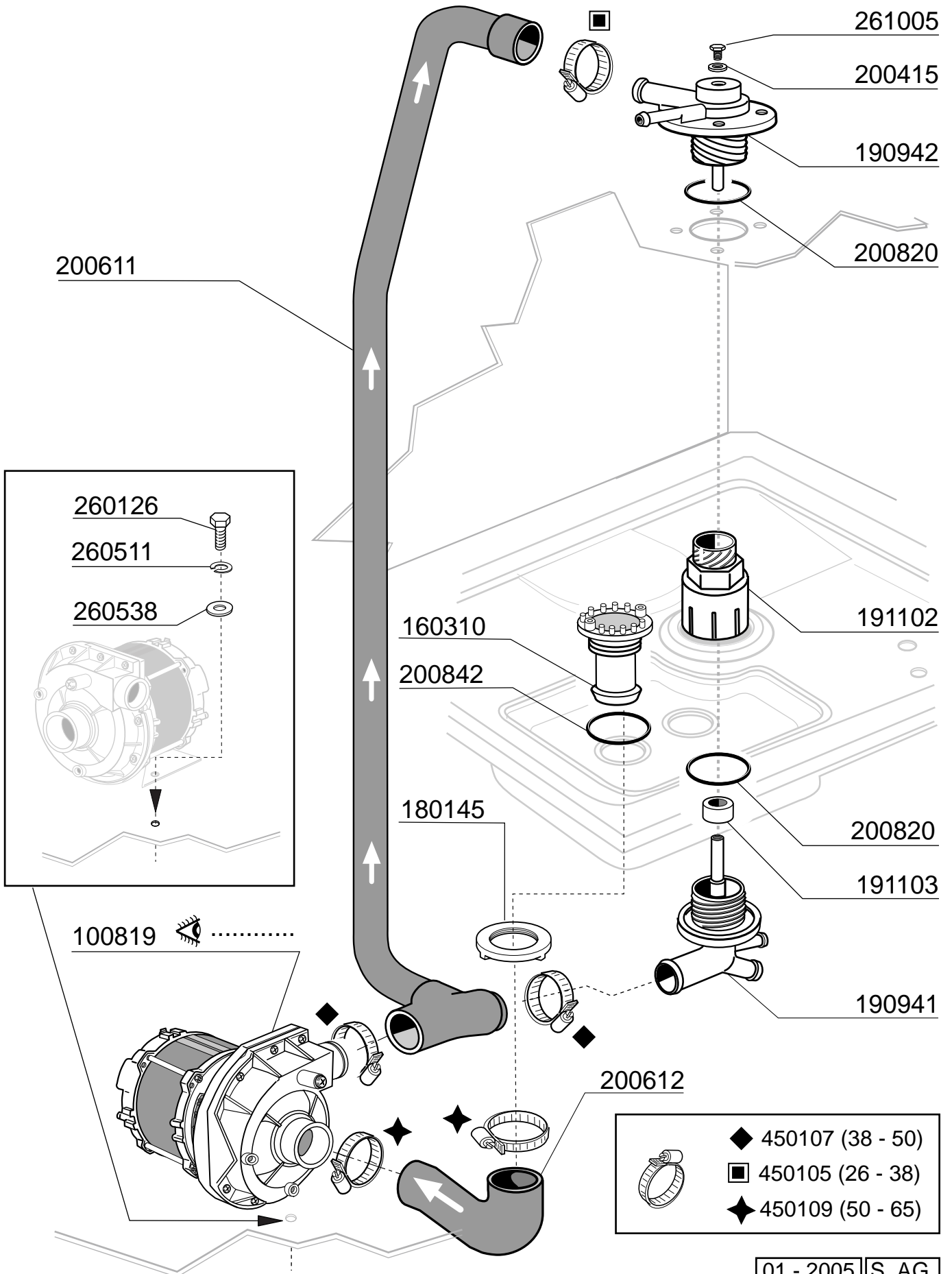
190943



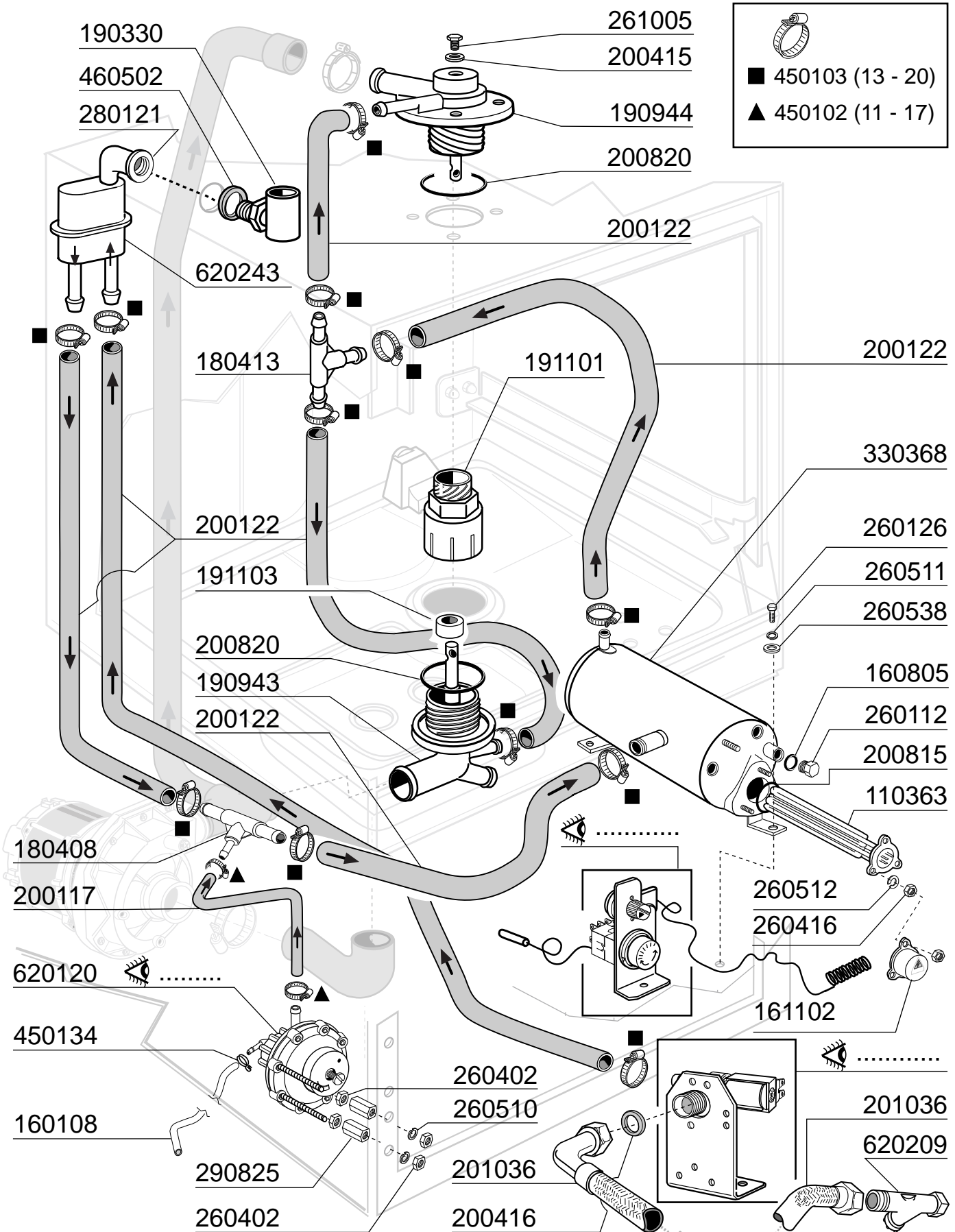


Tav. <b>6</b>	LF 321 - 321 A	COLONNA LAVAGGIO COLONNE LAVAGE - WASH COLUMN WASCHROHR - COLUMNNA LAVADO

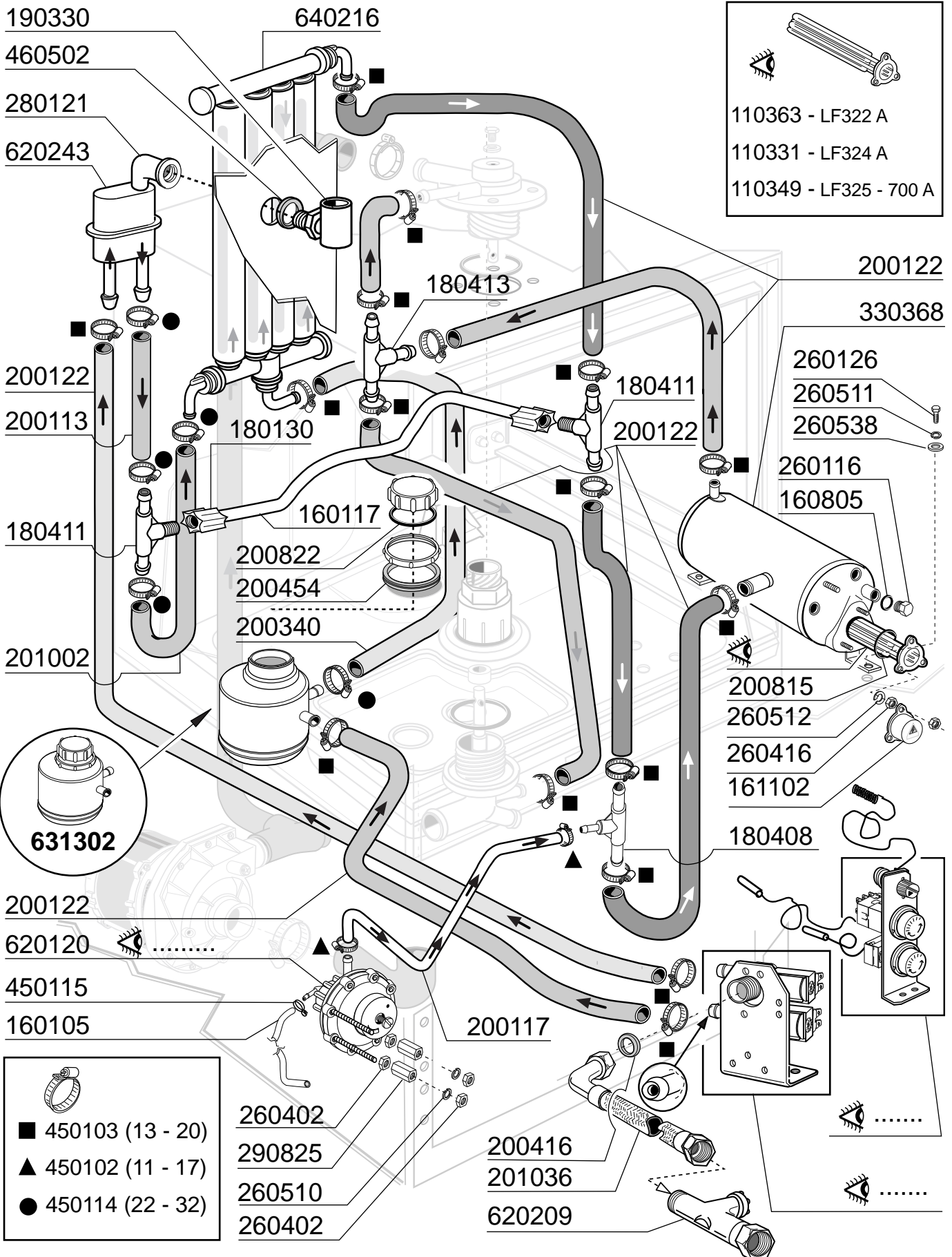












POMPA - POMPE - PUMP  
PUMP - BOMBA

LF ..... A

Tav.

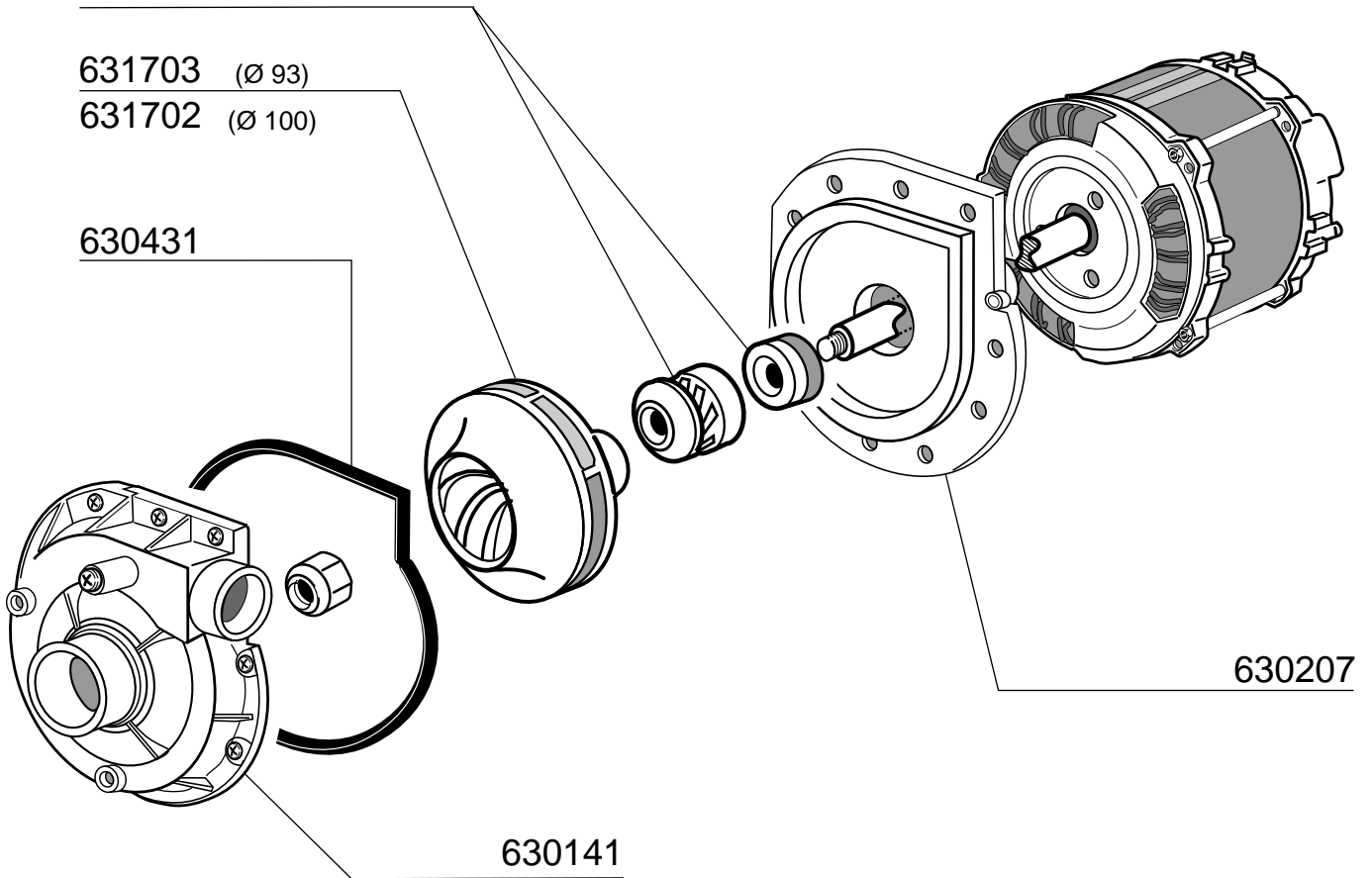
**11**

630536

631703 (Ø 93)

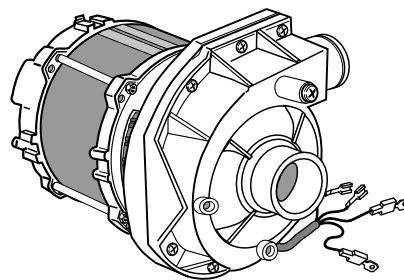
631702 (Ø 100)

630431



630141

630207



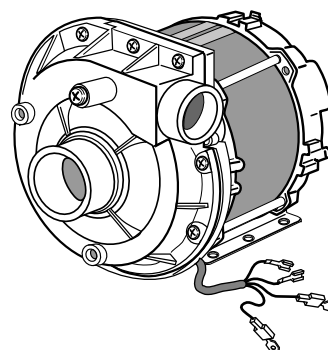
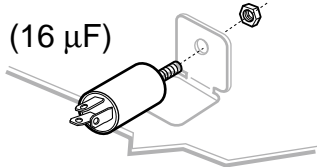
**100820** (ZF 350 sx)

Tensione: 230 V

Frequenza: 50 Hz

Potenza: Kw 0,45

631202  
(16 µF)



**100819** (ZF 380 sx)

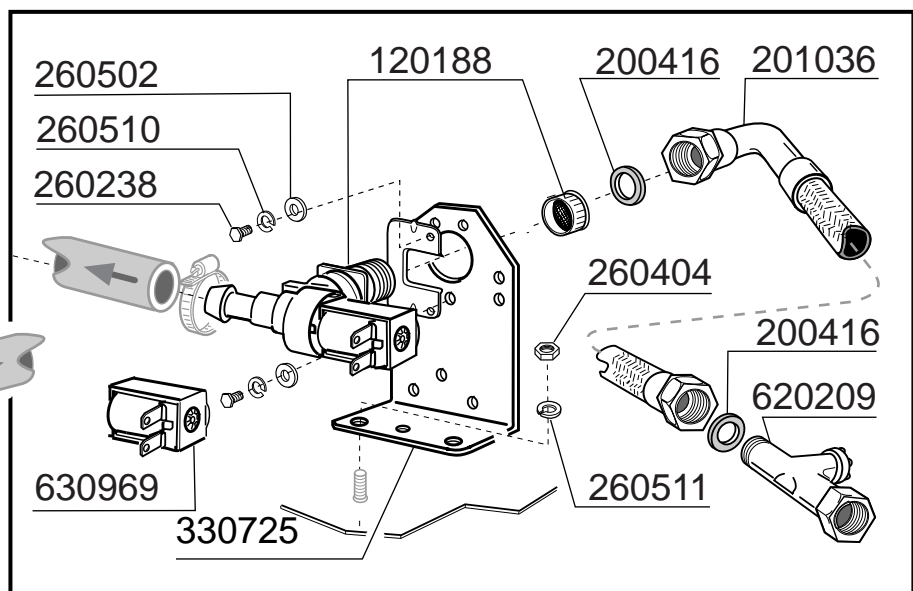
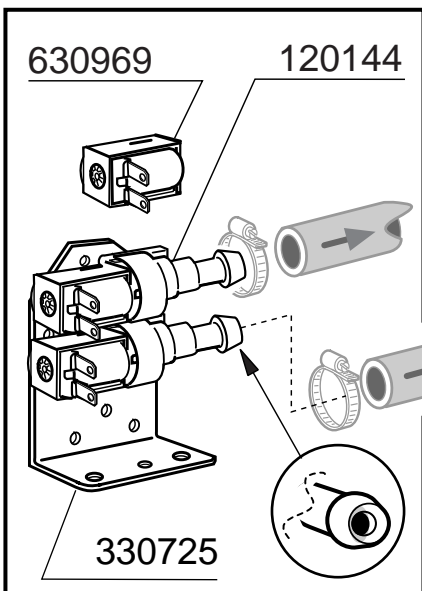
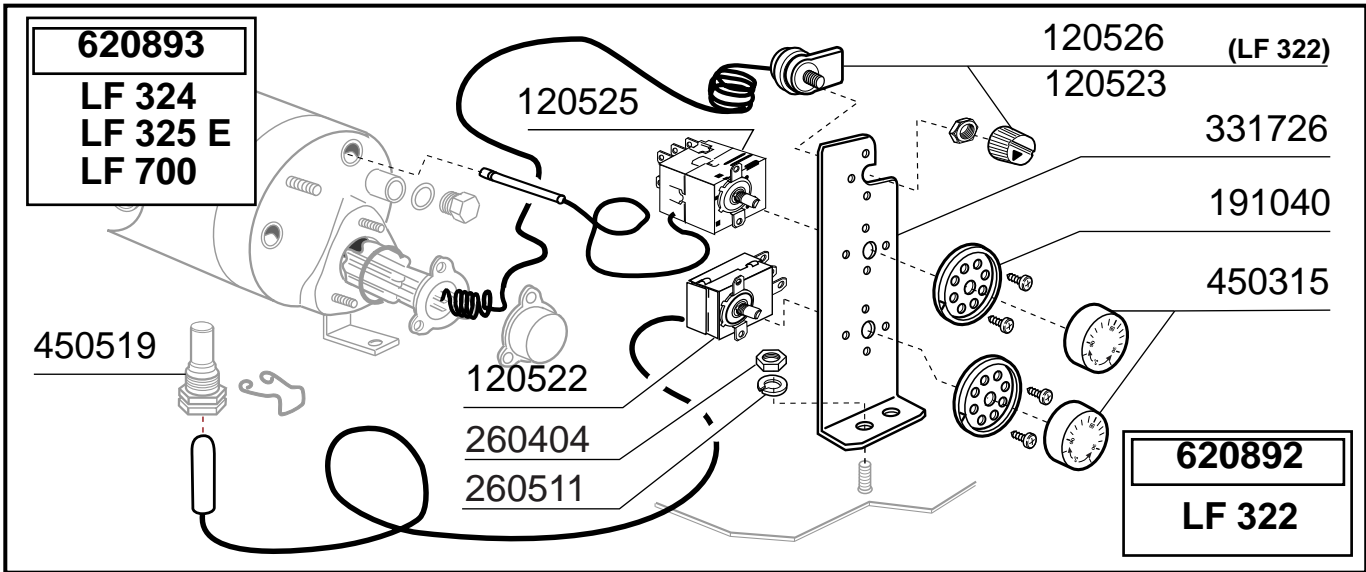
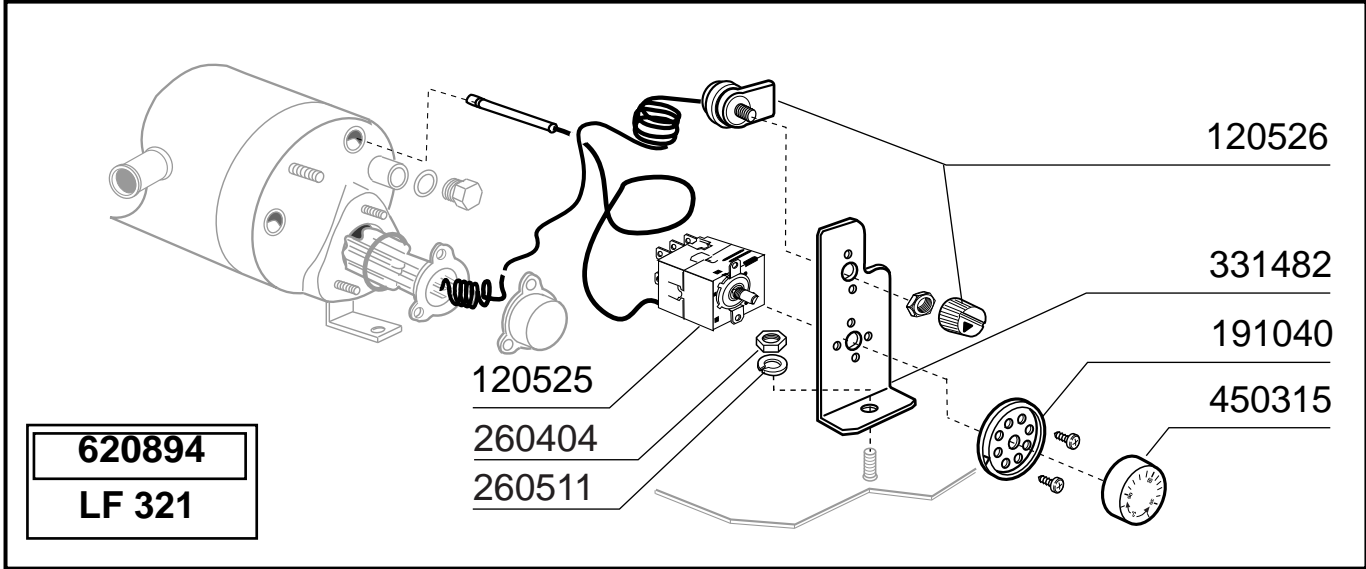
Tensione: 230 V

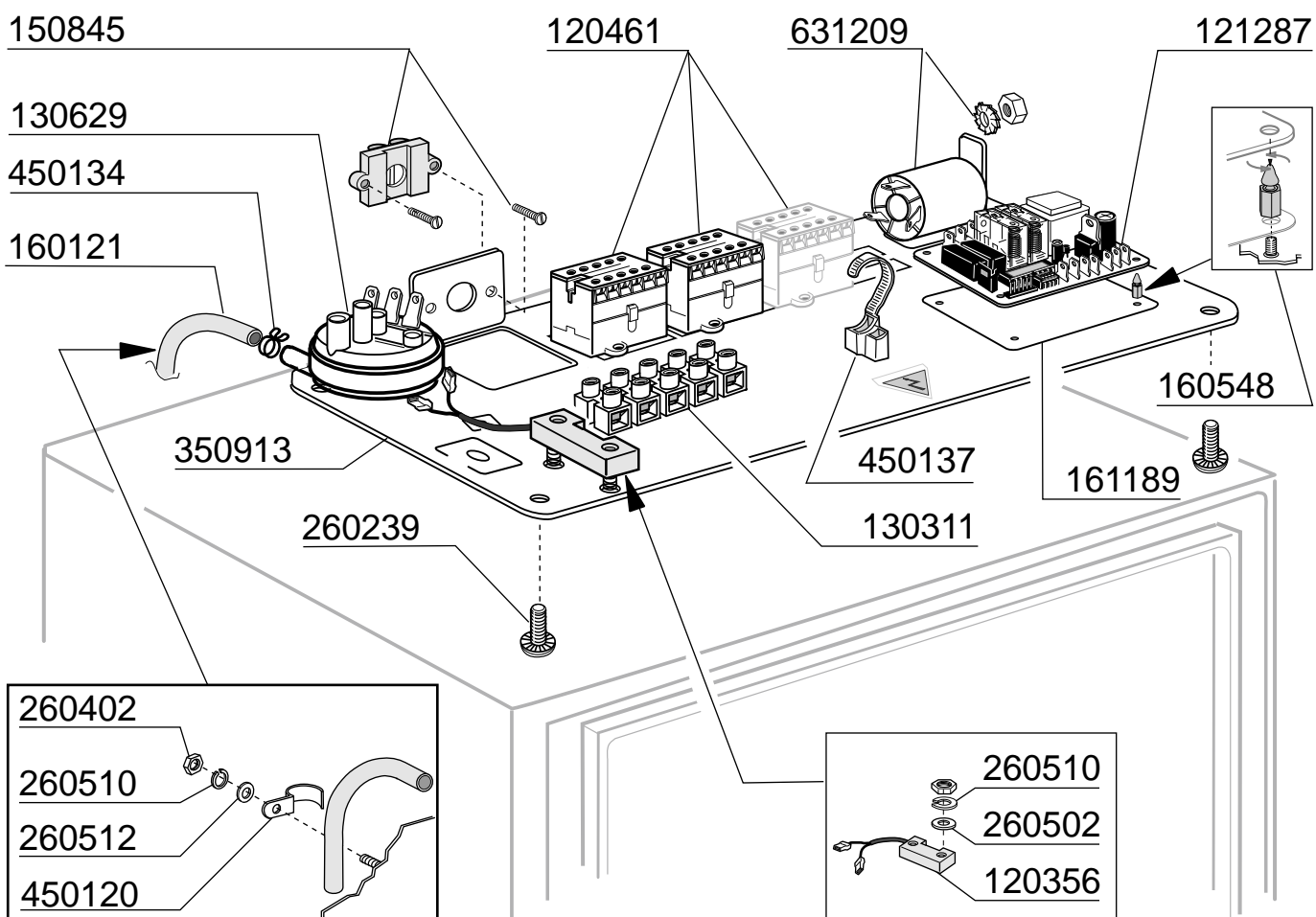
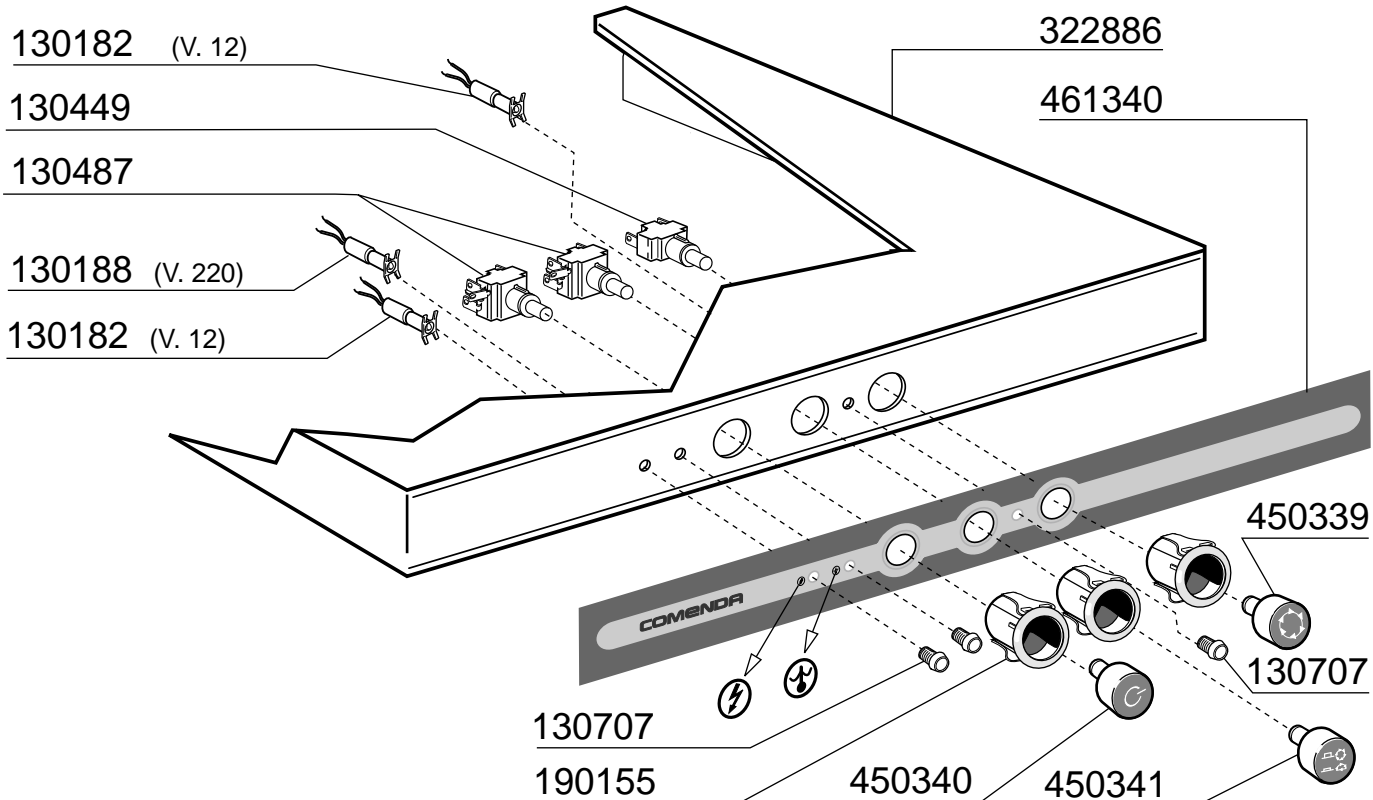
Frequenza: 50 Hz

Potenza: Kw 0,75

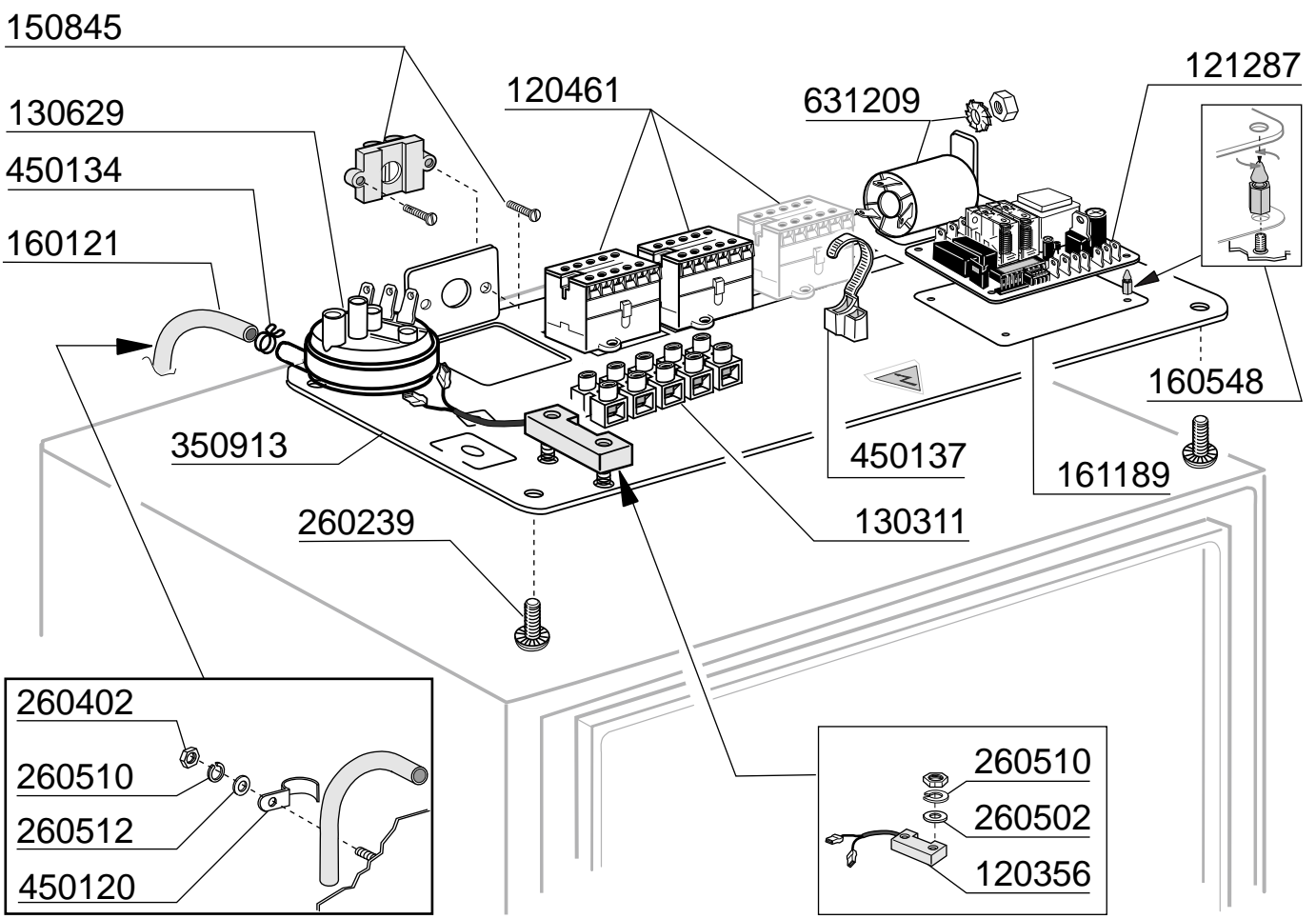
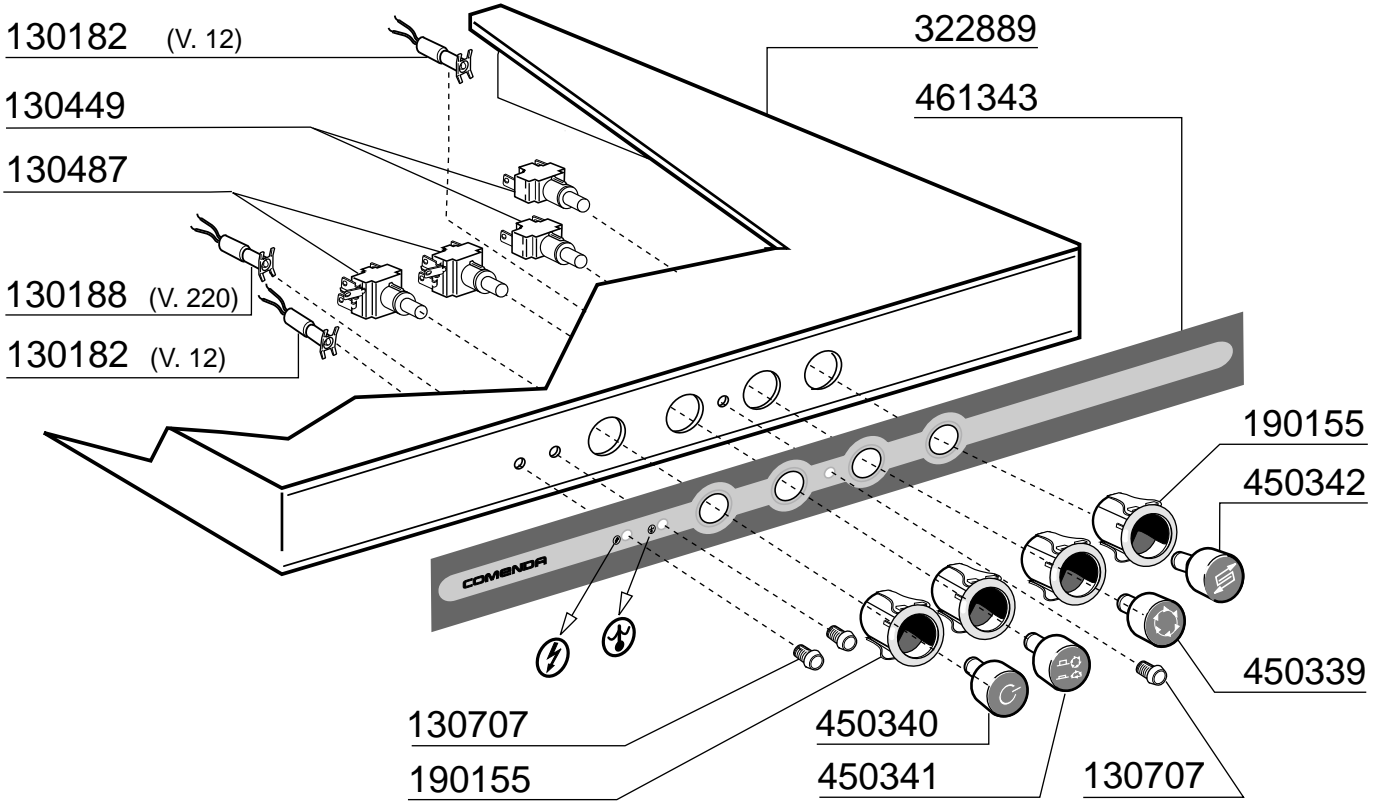
**LF 700 - 700 A**

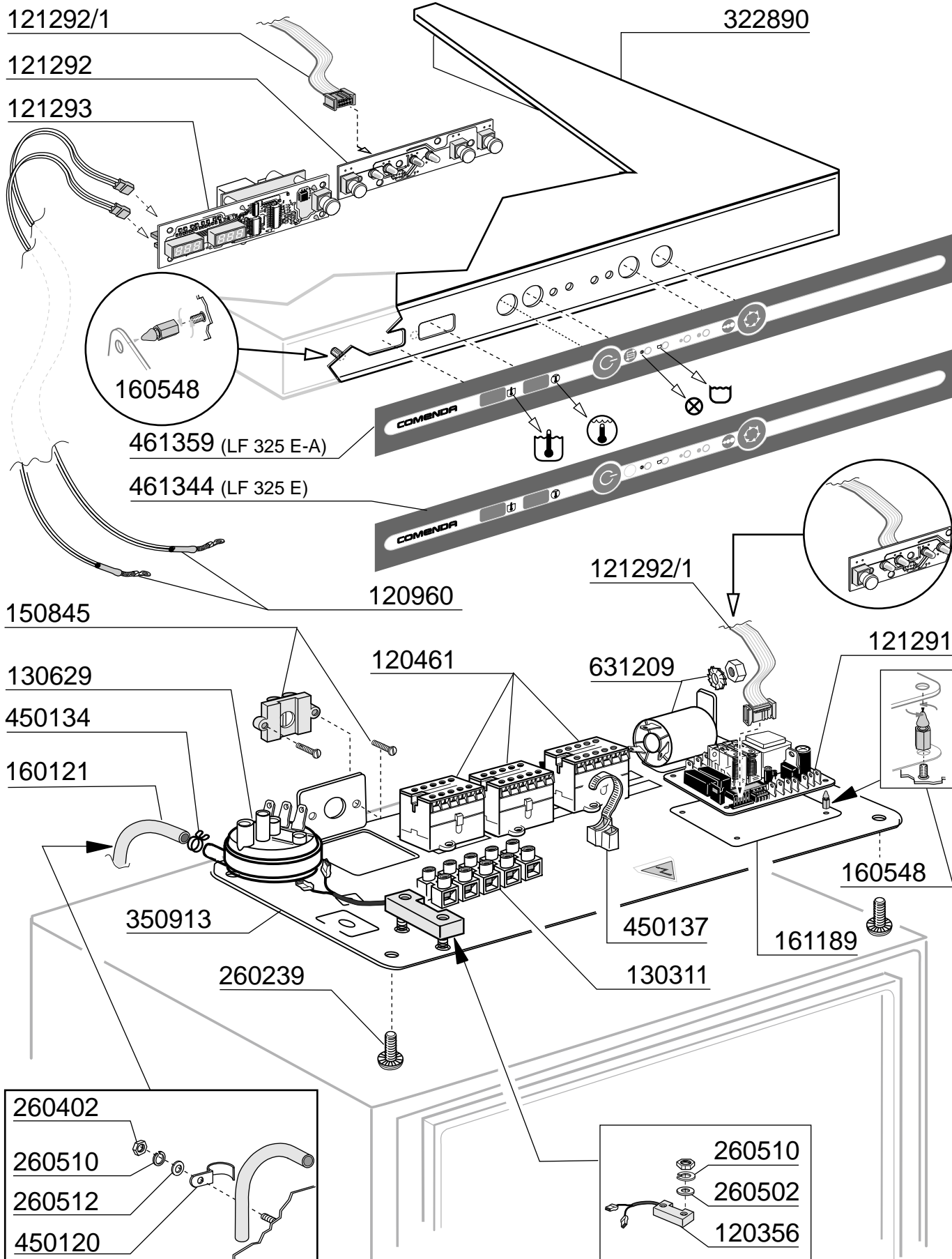
Tav. <b>12</b>	LF - 32.....A	GRUPPO TERMOSTATI/ELETTROVALVOLA GROUPE THERMOSTATS/ELECTROVANNE THERMOSTAT/SOLENOID VALVE GROUP THERMOSTATEN/VENTIL GRUPPE GRUPO TERMOSTATOS/ELECTROVALVULA





Tav.	LF 321 A - 324 A	IMPIANTO ELETTRICO - TABLEAU ELECTRIQUE CONTROL BOX E-TAFEL - CAJA ELECTRICA
<b>14</b>	LF 700 A	







Tav. <b>16</b>	LF 32.....700.....A	DOSATORE BRILLANTANTE DOSEUR PRODUIT DE RINÇAGE - RINSE AID INJECTOR KLARSPÜLER-DOSIERGERÄT DOSIFICADOR ABRILLANTADOR

