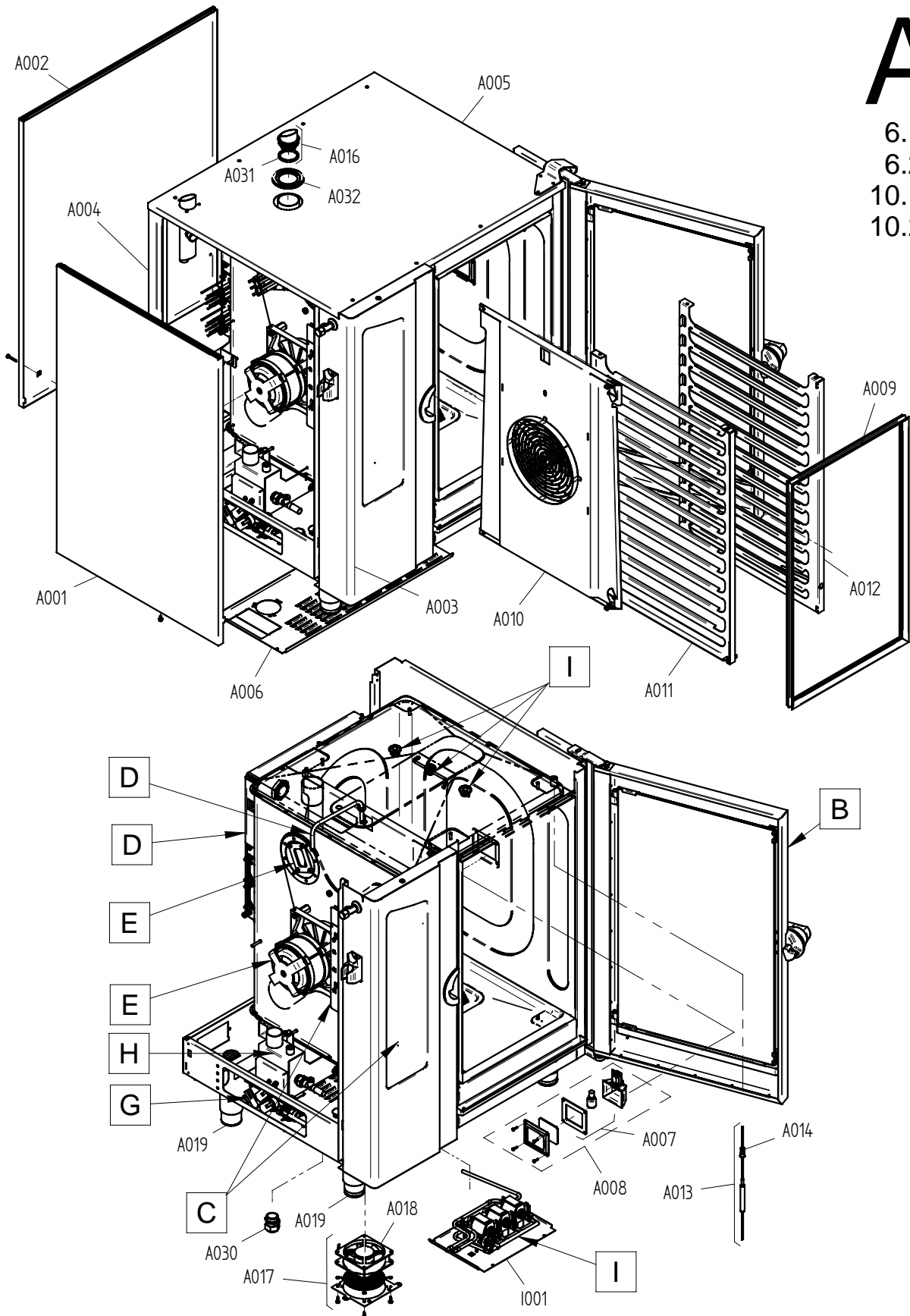


Ersatzteilzeichnung Außengehäuse Tischgeräte P3
Spare part drawing outer casing tabletop units P3

ETZ A - AG 1234 P3 1 / 1

A

6.10
6.20
10.10
10.20



Art. Nr. 9825276_00 | 14.7.2009 | Änderungen vorbehalten! Changes excepted!

gültig ab / valid from:
gültig bis / valid to:

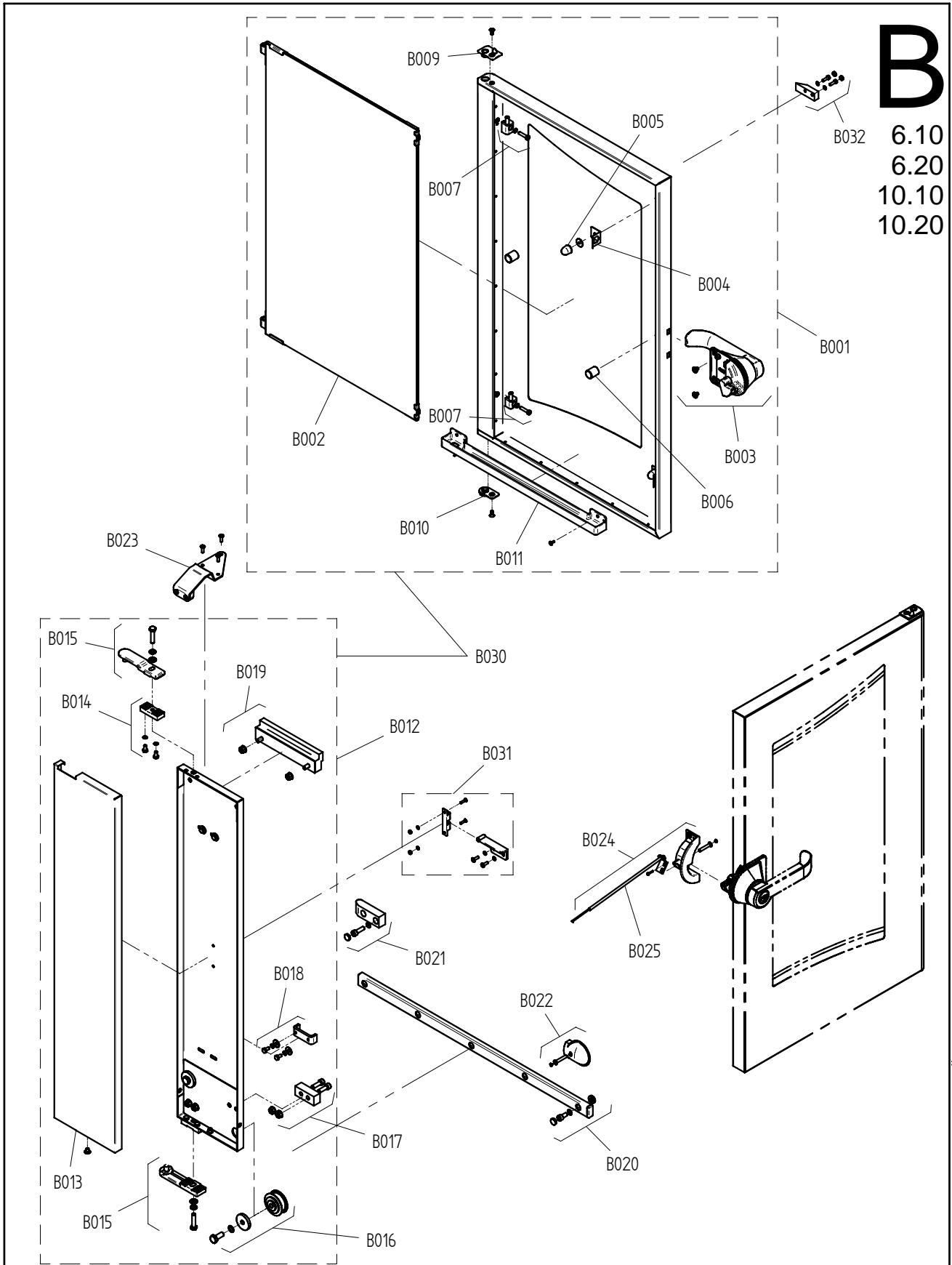
Vorgängerversion / previous version:
Nachfolgeversion / follow-up version:

Ersatzteilzeichnung Tür Tischgeräte P3 Spare part drawing door tabletop units P3

ETZ B - Tür 1234 P3 1 / 1

B

6.10
6.20
10.10
10.20



Art. Nr. 9825280_00 | 14.7.2009 | Änderungen vorbehalten! Changes excepted!

gültig ab / valid from:	Vorgängerversion / previous version:
gültig bis / valid to:	Nachfolgeversion / follow-up version:

Enodis
Talstraße 35
D- 82436 Egfling | Germany

Tel. +49(0)8847/67-0
Fax +49(0)8847/414
info@hotairsteamer.com

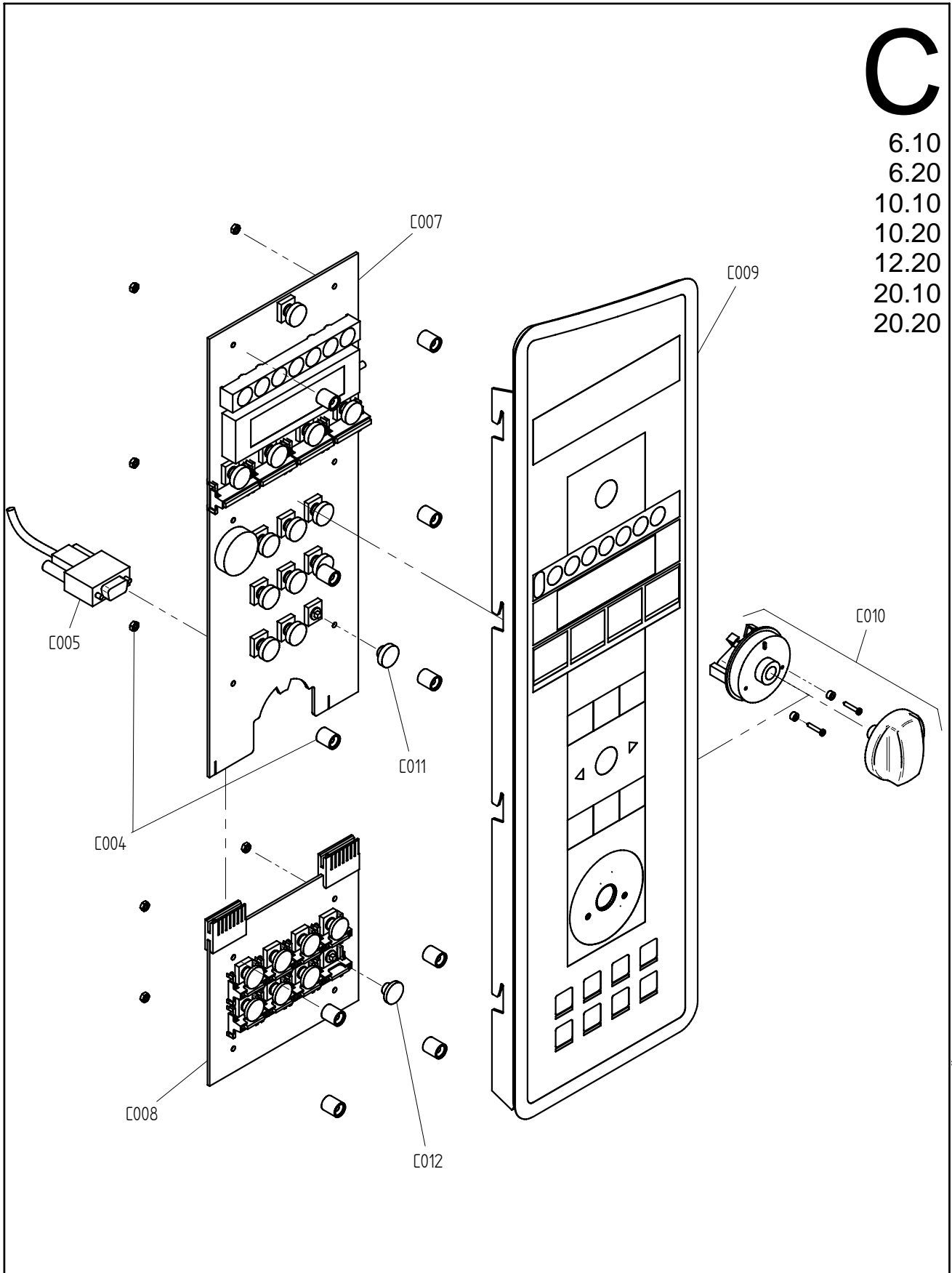


Ersatzteilzeichnung Bedienblende P3 Spare part drawing operating panel P3

ETZ C - BM P3 1 / 1

C

6.10
6.20
10.10
10.20
12.20
20.10
20.20



Art. Nr. 9825283_00 | 14.7.2009 | Änderungen vorbehalten! Changes excepted!

gültig ab / valid from:	Vorgängerversion / previous version:
gültig bis / valid to:	Nachfolgeversion / follow-up version:

Enodis
Talstraße 35
D- 82436 Egfling | Germany

Tel. +49(0)8847/67-0
Fax +49(0)8847/414
info@hotairsteamer.com

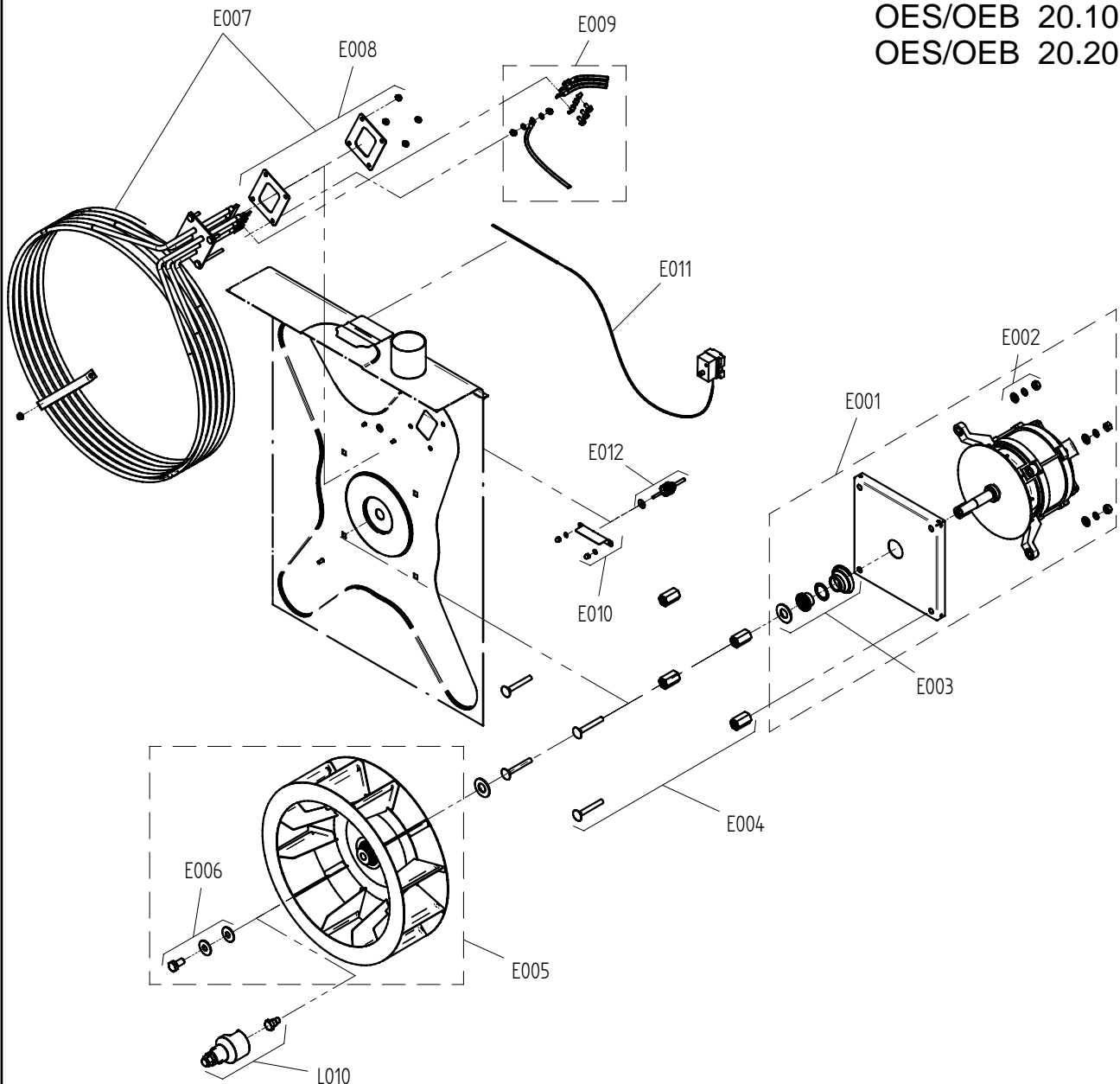


Ersatzteilzeichnung Heissluftherzeugung elektro P3 Spare part drawing electric heating system P3

ETZ E - HL-Heizung EL P3 1 / 1

E

OES/OEB 6.10
OES/OEB 6.20
OES/OEB 10.10
OES/OEB 10.20
OES/OEB 12.20
OES/OEB 20.10
OES/OEB 20.20



Art. Nr. 9825296_00 | 14.7.2009 | Änderungen vorbehalten! Changes excepted!

gültig ab / valid from:	Vorgängerversion / previous version:
gültig bis / valid to:	Nachfolgeverson / follow-up version:

Enodis
Talstraße 35
D- 82436 Eglfing | Germany

Tel. +49(0)8847/67-0
Fax +49(0)8847/414
info@hotairsteamer.com

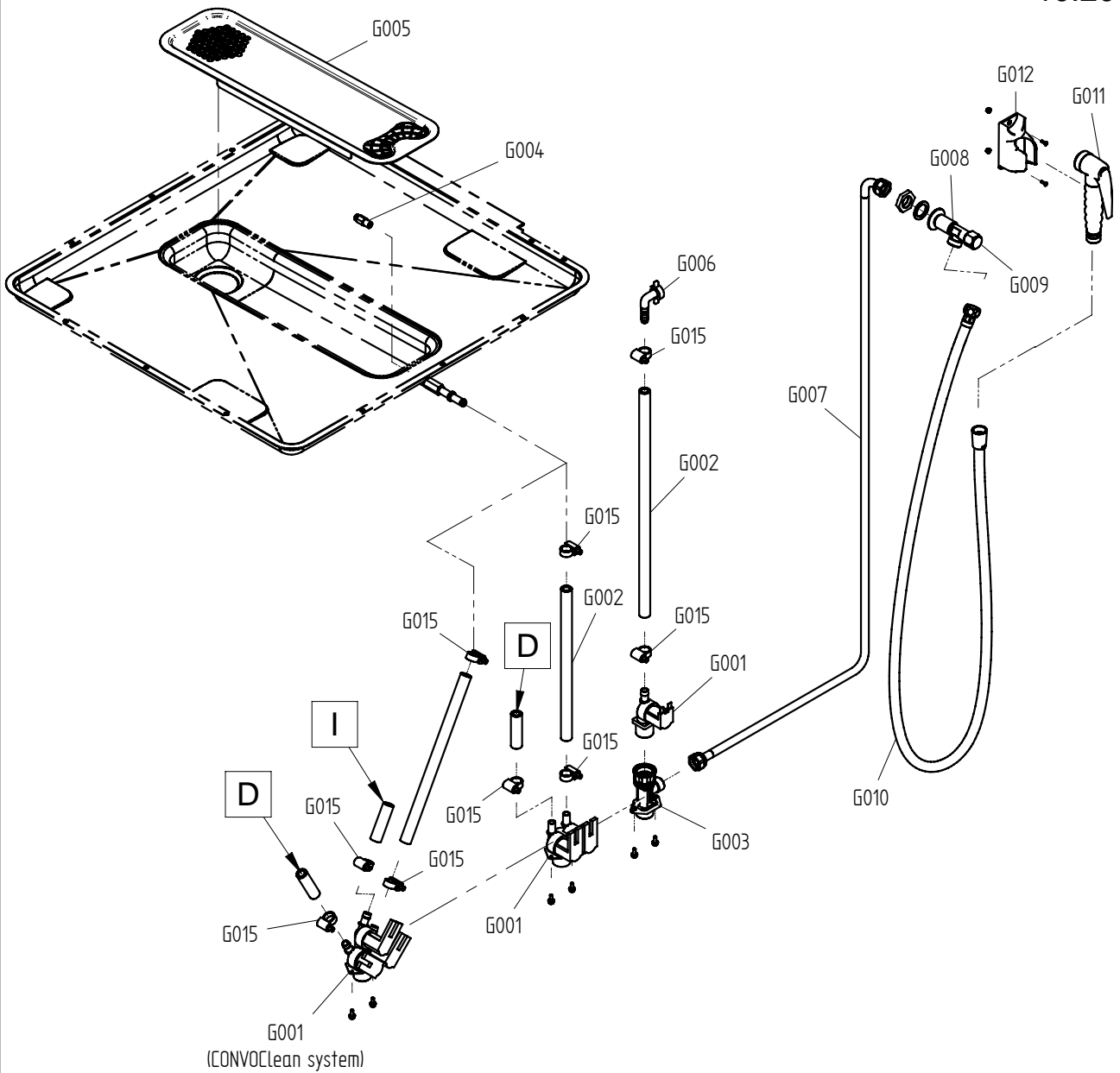


Ersatzteilzeichnung Wasserversorgung Tischgeräte P3
Spare part drawing water supply tabletop units P3

ETZ G - WV P3 1 / 1

G

6.10
6.20
10.10
10.20



Art. Nr. 9825301_00 | 14.7.2009 | Änderungen vorbehalten! Changes excepted!

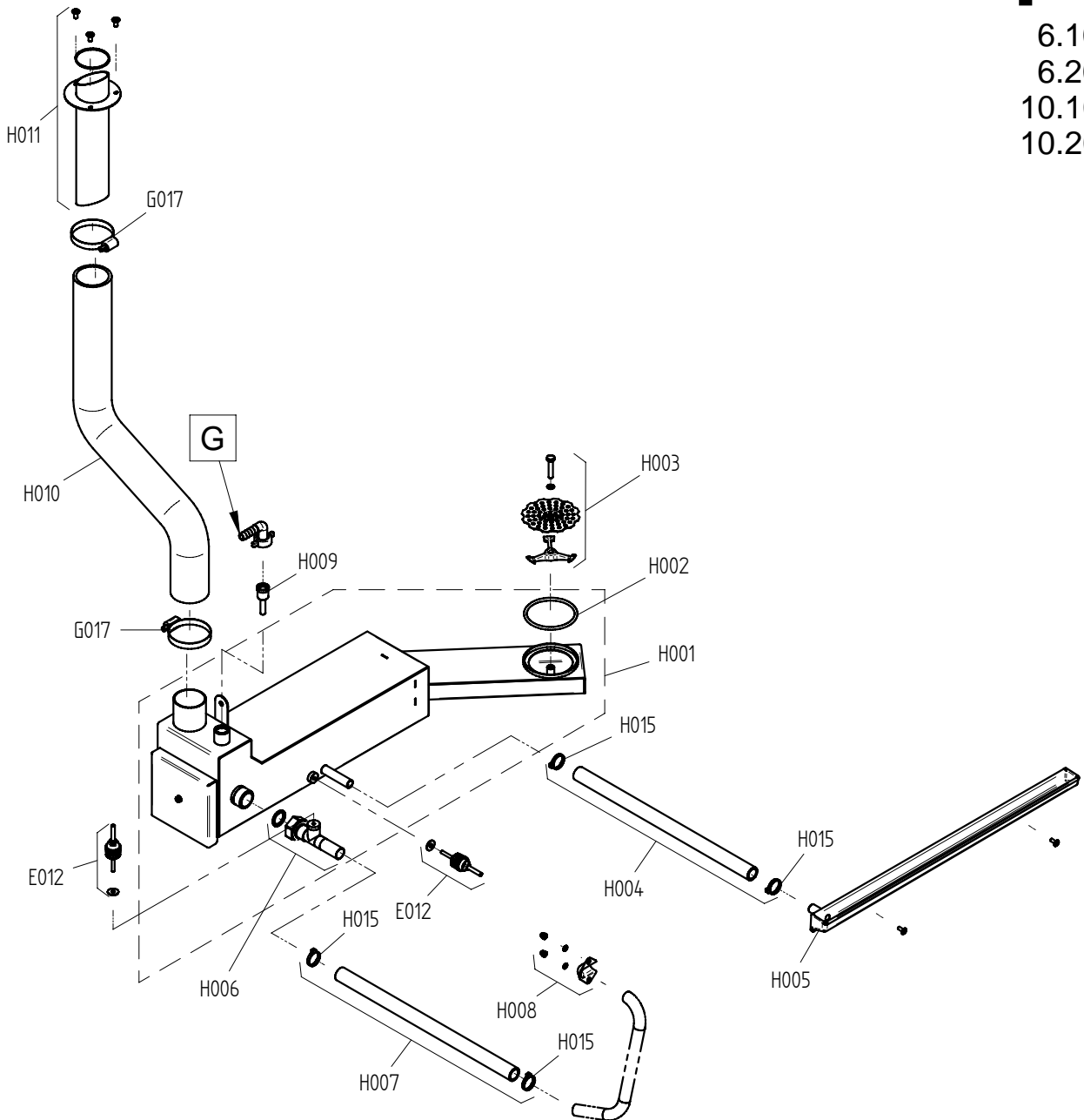
gültig ab / valid from:
gültig bis / valid to:

Vorgängerversion / previous version:
Nachfolgeverson / follow-up version:

Ersatzteilzeichnung Abwasserentsorgung Tischgeräte P3 Spare part drawing sewage disposal tabletop units P3

ETZ H - Abwasser 1234 P3 1 / 1

H
6.10
6.20
10.10
10.20



Art. Nr. 9825307_00 | 14.7.2009 | Änderungen vorbehalten! Changes excepted!

gültig ab / valid from:	Vorgängerversion / previous version:
gültig bis / valid to:	Nachfolgeversion / follow-up version:

Enodis
Talstraße 35
D- 82436 Egfling | Germany

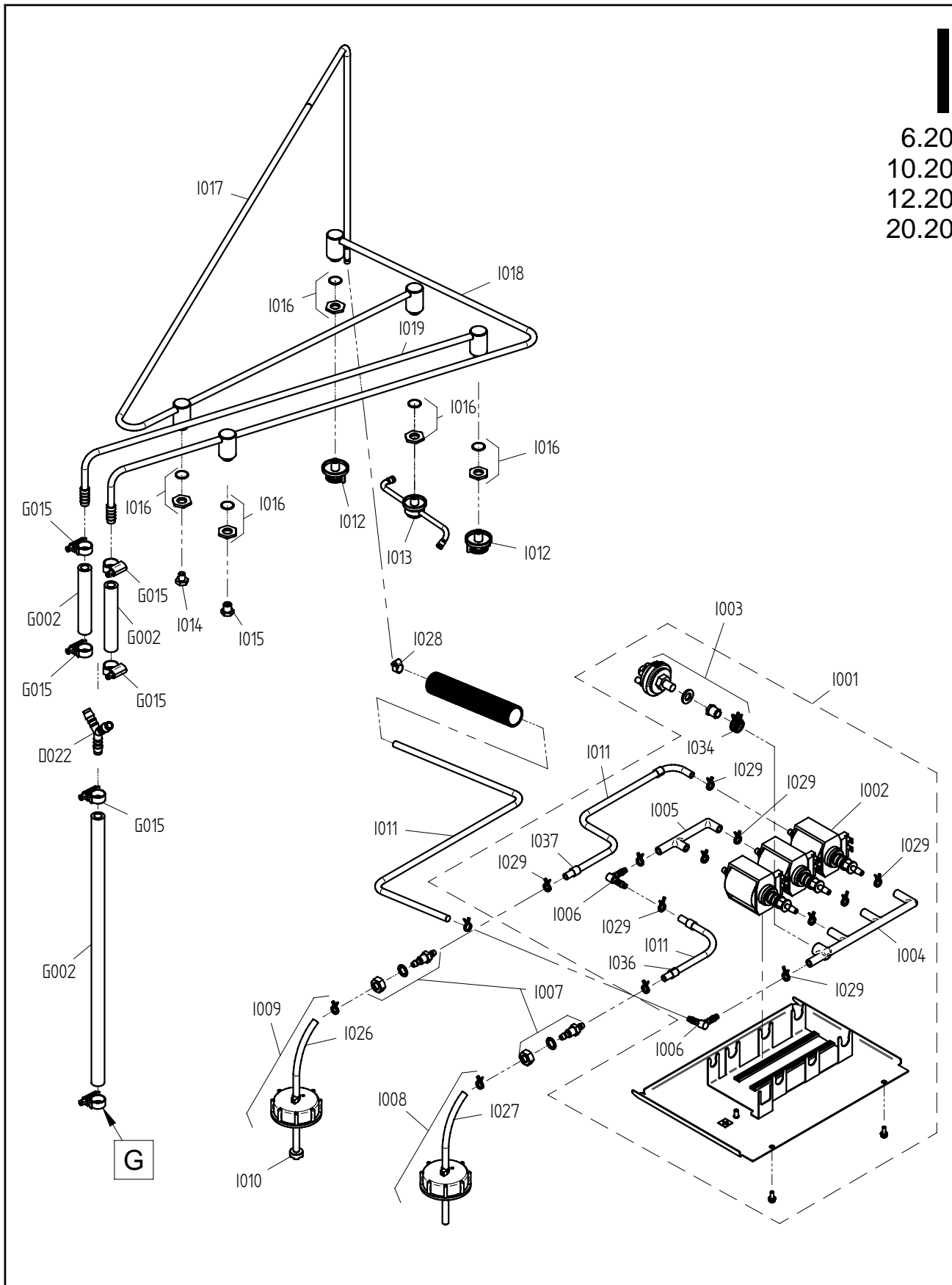
Tel. +49(0)8847/67-0
Fax +49(0)8847/414
info@hotairsteamer.com



Ersatzteilzeichnung CONVOClean system P3 Spare part drawing CONVOClean system P3

ETZ I - CC 2457 P3 1 / 1

6.20
10.20
12.20
20.20



gültig ab / valid from:
gültig bis / valid to:

Vorgängerversion / previous version:
Nachfolgeverson / follow-up version:

Enodis
Talstraße 35
D- 82436 Egfling | Germany

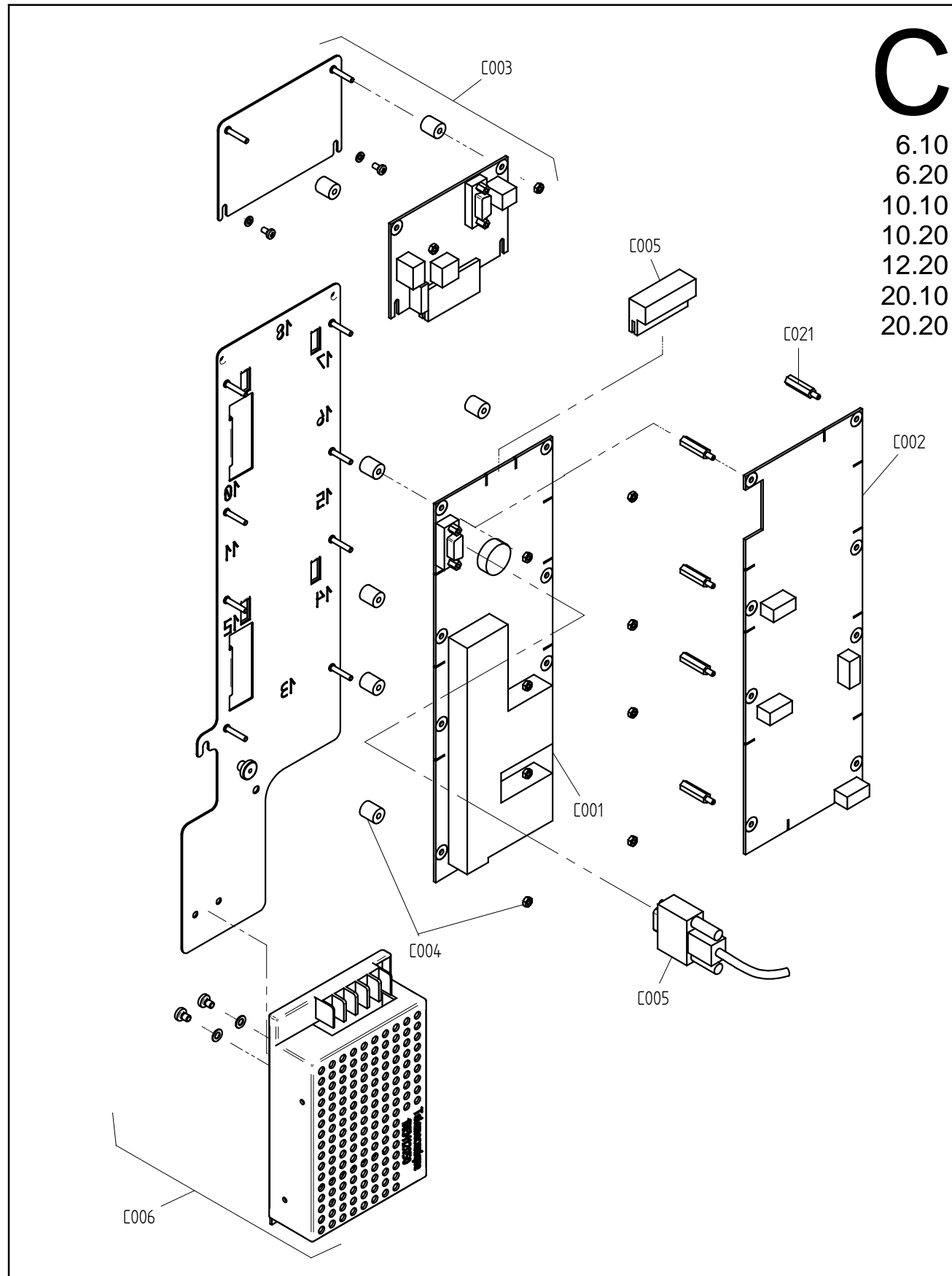
Tel. +49(0)8847/67-0
Fax +49(0)8847/414
info@hotairsteamer.com



Art. Nr. 9825312_00 | 14.7.2009 | Änderungen vorbehalten! Changes excepted!

Ersatzteilzeichnung Steuerung P3 Spare part drawing control boards P3

ETZ C - SM GM NT kpl P3 1 / 1



Art. Nr. 9825326_00 | 09.03.2010 | Änderungen vorbehalten! Changes excepted!

gültig ab / valid from: 12.02.2010

Vorgängerversion / previous version: 9825282

gültig bis / valid to:

Nachfolgeversion / follow-up version:

Enodis
Talstraße 35
D- 82436 Eglfing | Germany

Tel. +49(0)8847/67-0
Fax +49(0)8847/414
info@hotairsteamer.com



A001	- 2117414	- Left side panel 10.20 P3
A002	- 2117434	- Rear panel OES/OEB/OGS 10.20
A003	- 2115444	- Front section 10.20 P3
A004	- 2114634	- Rear left corner section 10.10/10.20 P3
A005	- 2114702	- Cover OES/OEB 6.20/10.20
A006	- 2119228	- Condenser cover P3
A007	- 2618779	- 230V 25W light bulb set with seal
A008	- 2618780	- Oven-compartment light set including reflector
A009	- 7011005	- Door hygienic plug-in gasket 10.20 P3
A010	- 2224933	- Suction panel OEB/OGB 10.20 for fan wheel, diameter 385 mm P3
A011	- 2217006	- Left shelf rack 10.20 for CCS P3
A012	- 2217070	- Right shelf rack 10.20 for CONVOClean system P3
A013	- 5013001	- Multipoint core temperature sensor with screw connection P3
A014	- 6015026	- Seal for core temperature sensor P3
A015	- 2004035	- Cable holder for core temperature sensor
A016	- 2608962	- Low pressure cutout P3
A017	- 2216090	- Secondary fan P3 with fixing accessories
A018	- 5018040	- Secondary fan P3
A019	- 6004044	- Appliance foot for P3 table-top appliances, adjustable height
A029	- 7003066	- Gasket 9x3mm
A030	- 5006065K	- Cable gland M40
A031	- 6005068	- 44x5 mm seal for low pressure cutout P3
A032	- 6005427	- Grommet, diameter 83 (DG 60)
B001	- 2520412	- Door assembly 10.20 P3
B002	- 2518482	- Interior door 10.20 P3 with fixing accessories
B003	- 2525040	- Door handle P3 Hygienic antibacterial w.fixing accessories
B004	- 6015248	- Catch for interior door of table-top appliances P3
B005	- 2014005	- Silicon door clip P3
B006	- 6015200	- Door spacer P3
B007	- 2517292	- Set of top and bottom interior-door hinges P3 with fixing accessories
B009	- 2014007	- Hinge plate for top of door P3
B010	- 2014003	- Hinge plate for bottom of door P3
B011	- 2616470	- Door drip tray 6.20/10.20 P3
B012	- 2614802	- Slide panel assembly for disappearing door 10.20 P3
B013	- 2123272	- Slide panel cover for disappearing door 10.10/10.20 P3
B014	- 2619152	- Catch block on slide panel for disappearing door P3 with fixing accessories
B015	- 2523667	- Top and bottom hinge arm P3 with fixing accessories
B016	- 2619141	- Guide roller for disappearing door P3 with fixing accessories
B017	- 2619156	- Retaining block for disappearing door P3 with fixing accessories
B018	- 2619153	- Door stop for disappearing door P3 with fixing accessories
B019	- 2619154	- Support bar for disappearing door P3 with fixing accessories
B020	- 2619139	- Guide rail for disappearing door 20.10 P3 with fixing accessories
B021	- 2619155	- Guide strip for disappearing door P3 with fixing accessories
B022	- 2117280	- Buffer for disappearing door P3 with fixing accessories
B023	- 2614740	- Guide fixing bracket for door on table-top appliances P3
B024	- 2216070	- Door catch block P3 with fixing accessories
B025	- 2518798	- Door contact switch OES mini
B030	- 2619145	- slide panel 10.20 P3 including guide rail and fixing accessories
B033	- 6002056	- Plastic plug for door latch
C001	- 5019406	- 5010 controller for SM control module P3
C003	- 2617838	- Retrofit kit for RS485 / USB communications module P3
C004	- 2618785	- Fixing accessories for controller P2 P3 OES mini
C005	- 5009304	- Connecting cable between control module and operating module P2 P3
C006	- 2619973	- Retrofit kit for supply module (P2, P3, OES mini)
C007	- 5019300	- 5010 controller for BM operating module P3
C008	- 5019304	- 5010 controller for PG Press&Go module P3
C009	- 2117300	- CONVOTHERM front panel OEB/OGB
C010	- 5009320	- Adjusting switch assembly for operating module P2 P3 OES mini
D001	- 2317308	- Steamgenerator assemblyOEB10.20/12.20/20.10exc.immersion heat.fixg.access.
D002	- 6015023	- Gasket for immersion heater P3
D003	- 2619178	- Immersion heater6.6kW230Vstar connection,280mmlongP3, with fixing access.
D004	- 2619179	- Immersion heater9.9kW230Vstar connection,420mmlongP3, with fix.accessories
D005	- 5008079K	- Steam-generator emptying pump 200/240V with fixing accessories
D006	- 6015100K	- Right-angle drain pipe for steam generator P3 with fixing accessories
D007	- 7012018	- Steam-generator downpipe P3
D008	- 6016500	- Return-flow protection for steam generator P3
D009	- 7012086	- 1/2" pipe for filling the steam generator P3
D010	- 5019000K	- Dual-level sensor P3 with fixing accessories
D011	- 6015040	- Gasket for dual-level sensor P3
D012	- 6006092	- Hexagonal nut R1 1/4" for steam-generator screw coupling
D013	- 5002103	- Thermal-cutout thermocouple for steam generator P3
D022	- 6015400	- Pipe Y-connector 3/8"
D024	- 6005025	- Gasket 42.5x54x2 (1 1/4") for steam generator P3
D025	- 8009057	- Wire clip 36 mm

E001 - 2617285 - Motor 380/415V 10.20/12.20/20.20 P3 with reduced fan speed
 E002 - 2617294 - Set of fixing parts for motor and fan P3
 E003 - 2617295 - Set of seals for motor shaft P3
 E004 - 2625109 - Set of motor pins P3
 E005 - 2625187 - Fan wheel, diameter 385 mm P3 with fixing accessories
 E006 - 2617293 - Set of fan fixing parts P3
 E007 - 2619177 - Tubular heater 2x16.5kW/230V star connection, diam.490 mmP3, +fix.accessories
 E008 - 2623227 - Gasket for tubular heater 6.20/10.20/12.20/20.20 P3 with fixing accessories
 E009 - 2623219 - Set of power leads for tubular heater P3 (connected as per cable)
 E011 - 5001041 - Oven thermal cutout (340°C)
 E012 - 5016014K - Thermocouple sensor P3 / OES mini
 G001 - 5001059 - Single solenoid valve, straight 220/240V
 G001 - 5011000 - Triple solenoid valve, straight 220/240V
 G002 - 7002033 - Hot water pipe 3/8"
 G003 - 5011003 - Water supply T-connector 2x3/4" 1x1/2" P3
 G004 - 2013002 - Dehumidifier nozzle P3
 G005 - 2216796 - Demoisturising tray cover P3
 G006 - 6015215 - Right-angle pipe connector 3/8" with washer
 G007 - 2016112 - Pipeline for hand-shower connection 10.10/10.20 P3
 G008 - 6014003 - Angle valve for hand shower 1/2" P3
 G009 - 6014006 - Rotary cap for angle valve 1/2" P3
 G010 - 7012071 - Hand-shower hose 10.10/10.20 P3
 G011 - 6011010 - Hand-shower hose, table-top appliances P3
 G012 - 6011012 - Hand-shower holder, table-top appliances P3
 G015 - 6006086 - Hose clip 12-22mm
 G016 - 6006087 - Hose clip 25-40mm
 G017 - 6006089 - Hose clip 40-60mm
 H001 - 2012115K - Condenser for table-top appliances P3 with fixing accessories
 H002 - 6015000 - Condenser seal P3
 H003 - 2425112 - Fixing parts for condenser P3
 H004 - 7012301K - Drain pipe for appliance drip tray 6.20/10.20 P3
 H005 - 2018007 - Appliance drip tray with 12mm drain 6.20/10.20 P3
 H006 - 2016007K - Bypass measuring pipe P3 with fixing accessories
 H007 - 2016001K - Bypass pipe 6.20/10.20 P3 with fixing accessories
 H008 - 2217281 - Bypass cover P3 with fixing accessories
 H009 - 2012103 - Condenser quenching nozzle P3
 H010 - 7012003 - Air outlet tube 10.20 P3
 H011 - 2124580K - Air-outlet pipe end OEB/OGB 6.10/6.20/10.10/10.20 with fixing accessories
 H015 - 4007087 - Heat-resistant cable tie, 140x3.6mm
 I001 - 2114508 - Floor cover panel for appliances without CONVOClean system P3
 I001 - 2619861 - Cleaner pump unit 230V table-top appliances P3
 I002 - 5018028 - Cleaner pump CONVOClean system P3 / OES mini
 I003 - 2619860 - Pressure switch CONVOClean system 6.10/6.20/10.10/10.20/OES mini
 I004 - 6014000 - 3-way pipe connector CONVOClean system P3
 I005 - 6014001 - 2-way pipe connector CONVOClean system cleaner P3
 I006 - 6005414 - Right-angle pipe connector 6mm
 I007 - 2619150 - Partition screw connection CONVOClean system P3 / OES mini, 2 off
 I008 - 2617594 - Suction pipe, ConvoClean with suction lance P3
 I009 - 2617598 - Suction pipe, ConvoCare with suction lance P3
 I010 - 3007061 - Dirt filter for CONVOCare P3 / OES mini
 I011 - 7012302 - EPDM pipe 6x2mm
 I012 - 2611010 - Sprinkler nozzle, CONVOClean system P3 / OES mini
 I013 - 2611184 - Armature nozzle, CONVOClean system P3
 I014 - 2623282 - Set of cleaning nozzles, CONVOClean system P3 / OES mini
 I015 - 6005413 - Water nozzle, CONVOClean system P3
 I016 - 2625117 - Screw connection for pipes on cover (sealing washer and nut)
 I017 - 2016166 - Cleaner pipe, CONVOClean system 6.20/10.20/12.20 P3
 I018 - 2016164 - Water pipe, CONVOClean system, 2 nozzles 6.20/10.20/12.20/20.20 P3
 I019 - 2016162 - Water pipe, CONVOClean system, 1 nozzle 6.20/10.20/12.20/20.20 P3
 I028 - 6006122 - Hose clip 7-11mm
 I029 - 8009058 - Wire clip 10mm
 I032 - 6019100 - Adhesive label, cleaner connection P3
 I034 - 8019010 - Wire clip 16 mm
 I036 - 6019109 - CONVOClean adhesive label
 I037 - 6019111 - CONVOCare adhesive label
 K002 - 5018027K - Fan safety grill 120 mm, with fixing accessories
 L004 - 7004008 - Loctite type 243e threadlocker
 L006 - 7004020 - Silicon adhesive E 43
 L009 - 7014004 - Aluminum insulating adhesive tape P3
 L010 - 7015200 - Fan removal tool P3 with accessories
 L011 - 7004018 - OKS 1120 lubricant

A001	- 2117414	- Seitenwand links 10.20 P3
A002	- 2117434	- Rückwand OES/OEB/OGS 10.20
A003	- 2115444	- Frontteil 10.20 P3
A004	- 2114634	- Eckteil hinten links 10.10/10.20 P3
A005	- 2114702	- Decke OES/OEB 6.20/10.20
A006	- 2119228	- Abdeckung Kondensator P3
A007	- 2618779	- Set Glühlampe 230V 25W mit Dichtung
A008	- 2618780	- Set Garraumleuchte komplett mit Reflektor
A009	- 7011005	- Hygienesteckdichtung Tür 10.20 P3
A010	- 2224933	- Ansaugblech OEB/OGB 10.20 für Lüfterrad Durchm. 385 mm P3
A011	- 2217006	- Einhängestell 10.20 links für CCS P3
A012	- 2217070	- Einhängestell 10.20 rechts für CONVOClean system P3
A013	- 5013001	- Mehrpunkt-Kerntemperaturfühler mit Verschraubung P3
A014	- 6015026	- Dichtung für Kerntemperaturfühler P3
A015	- 2004035	- Halterung für Kerntemperaturfühlerkabel
A016	- 2608962	- Unterdrucksicherung P3
A017	- 2216090	- Zusatzlüfter P3 mit Montagematerial
A018	- 5018040	- Zusatzlüfter P3
A019	- 6004044	- Gerätefuß für P3 Tischgeräte, höhenverstellbar
A029	- 7003066	- Dichtungsband 9x3mm
A030	- 5006065K	- Kabelverschraubung M40
A031	- 6005068	- Dichtung 44x5 mm für Unterdrucksicherung P3
A032	- 6005427	- Membrantülle Durchm. 83 (DG 60)
B001	- 2520412	- Tür 10.20 kompl. P3
B002	- 2518482	- Innentür 10.20 P3 mit Montagematerial
B003	- 2525040	- Türgriff P3 Hygienisch Antibakteriel m.Montageteile
B004	- 6015248	- Verschlussklammer Innentür Tischgeräte P3
B005	- 2014005	- Silikonfeder Tür P3
B006	- 6015200	- Abstandhalter Tür P3
B007	- 2517292	- Set Innentürscharnier oben und unten P3 mit Montagematerial
B009	- 2014007	- Scharnierplatte für Türoberseite P3
B010	- 2014003	- Scharnier-Rastplatte für Türunterseite P3
B011	- 2616470	- Türtropfwanne 6.20/10.20 P3
B012	- 2614802	- Schlittenplatte Verschwindetür 10.20 kompl. P3
B013	- 2123272	- Verkleidung Schlittenplatte Verschwindetür 10.10/10.20 P3
B014	- 2619152	- Rasterklotz Schlittenplatte Verschwindetür P3 mit Montagematerial
B015	- 2523667	- Scharnierarm oben und unten P3 mit Montagematerial
B016	- 2619141	- Führungsrolle Verschwindetür P3 mit Montagematerial
B017	- 2619156	- Sicherungsklotz Verschwindetür P3 mit Montagematerial
B018	- 2619153	- Türanschlag Verschwindetür P3 mit Montagematerial
B019	- 2619154	- Stützleiste Verschwindetür P3 mit Montagematerial
B020	- 2619139	- Führungsschiene Verschwindetür 20.10 P3 mit Montagematerial
B021	- 2619155	- Führungsleiste Verschwindetür P3 mit Montagematerial
B022	- 2117280	- Anschlagpuffer Verschwindetür P3 mit Montagematerial
B023	- 2614740	- Führungsbügel Tür Tischgeräte P3
B024	- 2216070	- Türkloben P3 mit Montagematerial
B025	- 2518798	- Türkontaktschalter OES mini
B030	- 2619145	- Schlittenplatte 10.20 P3 mit Führungsschiene und Montagematerial
B033	- 6002056	- Abdeckkappe für Drehhebelverschluß
C001	- 5019406	- Steuerung 5010 Steuermodul SM P3
C003	- 2617838	- Nachrüstsatz Kommunikationsmodul RS485 / USB P3
C004	- 2618785	- Montagezubehör für Steuerung P2 P3 OES mini
C005	- 5009304	- Verbindungskabel Steuermodul - Bedienmodul P2 P3
C006	- 2619973	- Nachrüstset Versorgungsmodul (P2, P3, OES mini)
C007	- 5019300	- Steuerung 5010 Bedienmodul BM P3
C008	- 5019304	- Steuerung 5010 Press&Go-Modul PG P3
C009	- 2117300	- Frontblende OEB/OGB CONVOTHERM
C010	- 5009320	- Einstellwippe Bedienmodul komplett P2 P3 OES mini
D001	- 2317308	- Dampferzeuger OEB10.20/12.20/20.10kpl.ohne Tauchheizkörper mit Montagemat.
D002	- 6015023	- Flachdichtung für Tauchheizkörper P3
D003	- 2619178	- Tauchheizkörper 6,6kW 230V Stern, 280mm lang P3, mit Montagematerial
D004	- 2619179	- Tauchheizkörper 9,9kW 230V Stern, 420mm lang P3, mit Montagematerial
D005	- 5008079K	- Dampferzeuger-Entleerungspumpe 200/240V mit Montagematerial
D006	- 6015100K	- Ablaufwinkel für Dampferzeuger P3 mit Montagematerial
D007	- 7012018	- Dampferzeuger-Ablaufschlauch P3
D008	- 6016500	- Rücksaugicherung für Dampferzeuger P3
D009	- 7012086	- Schlauch 1/2" für Dampferzeuger-Befüllung P3
D010	- 5019000K	- Doppelniveausonde mit Montagematerial P3
D011	- 6015040	- Dichtung für Doppelniveausonde P3
D012	- 6006092	- Sechskantmutter R1 1/4" für Dampferzeugerverschraubung
D013	- 5002103	- STB-Thermoelementfühler für Dampferzeuger P3
D022	- 6015400	- Y-Schlauchverbinder 3/8"
D024	- 6005025	- Flachdichtung 42,5x54x2 (1 1/4") für Dampferzeuger P3
D025	- 8009057	- Drahtschelle 36 mm

E001 - 2617285 - Motor 380/415V 10.20/12.20/20.20 P3 mit reduzierter Lüfterleistung
 E002 - 2617294 - Set Motorbefestigung und Lüfterradbefestigung P3
 E003 - 2617295 - Set Motorwellendichtung P3
 E004 - 2625109 - Set Motorbolzen P3
 E005 - 2625187 - Lüfterrad Durchm. 385 mm P3 mit Montagmaterial
 E006 - 2617293 - Set Lüfterradbefestigung P3
 E007 - 2619177 - Rohrheizkörper 2x16,5kW 230V Stern, Durchm. 490 mm P3, mit Montagmaterial
 E008 - 2623227 - Dichtung für Rohrheizkörper 6.20/10.20/12.20/20.20 P3 mit Montagmaterial
 E009 - 2623219 - Set Anschlussleitungen für Rohrheizkörper P3 (Litze)
 E011 - 5001041 - Garraum-Sicherheitstemperaturbegrenzer (340°C)
 E012 - 5016014K - Thermoelementfühler P3 / OES mini
 G001 - 5011000 - Dreifachmagnetventil gerade 220/240V
 G001 - 5001059 - Einfachmagnetventil gerade 220/240V
 G002 - 7002033 - Heisswasserschlauch 3/8"
 G003 - 5011003 - T-Verbindungsstück WA 2x3/4" 1x1/2" P3
 G004 - 2013002 - Entfeuchtungsdüse P3
 G005 - 2216796 - Entfeuchtungswannen-Abdeckung P3
 G006 - 6015215 - Winkel-Schlauchanschluss 3/8" m. Dichtung
 G007 - 2016112 - Rohrleitung für Handbrauseanschluss 10.10/10.20 P3
 G008 - 6014003 - Eckventil für Handbrause 1/2" P3
 G009 - 6014006 - Drehkappe für Eckventil 1/2" P3
 G010 - 7012071 - Handbrauseschlauch 10.10/10.20 P3
 G011 - 6011010 - Handbrause Tischgeräte P3
 G012 - 6011012 - Aufhängung Handbrause Tischgeräte P3
 G015 - 6006086 - Schlauchbinder 12-22mm
 G016 - 6006087 - Schlauchbinder 25-40mm
 G017 - 6006089 - Schlauchbinder 40-60mm
 H001 - 2012115K - Kondensator Tischgeräte P3 mit Montagmaterial
 H002 - 6015000 - Dichtung Kondensator P3
 H003 - 2425112 - Befestigungsmaterial für Kondensator P3
 H004 - 7012301K - Ablaufschlauch für Gerätetropfwanne 6.20/10.20 P3
 H005 - 2018007 - Gerätetropfwanne m. Ablauf 12mm 6.20/10.20 P3
 H006 - 2016007K - Bypassmeßrohr P3 mit Montagmaterial
 H007 - 2016001K - Bypassleitung 6.20/10.20 P3 mit Montagmaterial
 H008 - 2217281 - Bypassabdeckung P3 mit Montagmaterial
 H009 - 2012103 - Ablöschdüse Kondensator P3
 H010 - 7012003 - Abluftschlauch 10.20 P3
 H011 - 2124580K - Abluftstutzen OEB/OGB 6.10/6.20/10.10/10.20 mit Montagmaterial
 H015 - 4007087 - Kabelbinder hitzebeständig, 140x3,6mm
 I001 - 2619861 - Reinigerpumpeneinheit 230V Tischgeräte P3
 I001 - 2114508 - Bodenabdeckung für Geräte ohne CONVOClean system P3
 I002 - 5018028 - Reinigerpumpe CONVOClean system P3 / OES mini
 I003 - 2619860 - Druckschalter CONVOClean system 6.10/6.20/10.10/10.20/OES mini
 I004 - 6014000 - Schlauchanschluss CONVOClean system 3fach P3
 I005 - 6014001 - Schlauchanschluss CONVOClean system Reiniger 2fach P3
 I006 - 6005414 - Winkel-Schlauchverbindungsstutzen 6mm
 I007 - 2619150 - Schottverschraubung CONVOClean system P3 / OES mini, 2 Stück
 I008 - 2617594 - Saugschlauch ConvoClean mit Ansauglanze P3
 I009 - 2617598 - Saugschlauch ConvoCare mit Ansauglanze P3
 I010 - 3007061 - Schmutzsieb für CONVOCare P3 / OES mini
 I011 - 7012302 - EPDM-Schlauch 6x2mm
 I012 - 2611010 - Sprinklerdüse CONVOClean system P3 / OES mini
 I013 - 2611184 - Rotordüse CONVOClean system P3
 I014 - 2623282 - Set Reinigerdüsen CONVOClean system P3 / OES mini
 I015 - 6005413 - Wasserdüse CONVOClean system P3
 I016 - 2625117 - Verschraubung für Rohrleitungen an Decke (Dichtung und Mutter)
 I017 - 2016166 - Rohrleitung Reiniger CONVOClean system 6.20/10.20/12.20 P3
 I018 - 2016164 - Rohrleitung Wasser CONVOClean system 2 Düsen 6.20/10.20/12.20/20.20 P3
 I019 - 2016162 - Rohrleitung Wasser CONVOClean system 1 Düse 6.20/10.20/12.20/20.20 P3
 I028 - 6006122 - Schlauchbinder 7-11mm
 I029 - 8009058 - Drahtschelle 10mm
 I032 - 6019100 - Aufkleber Reinigeranschluss P3
 I034 - 8019010 - Drahtschelle 16 mm
 I036 - 6019109 - Kennzeichnungsaufkleber CONVOClean
 I037 - 6019111 - Kennzeichnungsaufkleber CONVOCare
 K002 - 5018027K - Lüfterschutzgitter 120 mm mit Montagmaterial
 L004 - 7004008 - Sicherungsmittel Loctite Typ 243e
 L006 - 7004020 - Silikonkleber E 43
 L009 - 7014004 - Alu-Klebeband für Isolierung P3
 L010 - 7015200 - Abzieher für Lüfterrad P3 mit Zubehör
 L011 - 7004018 - Schmiermittel OKS 1120

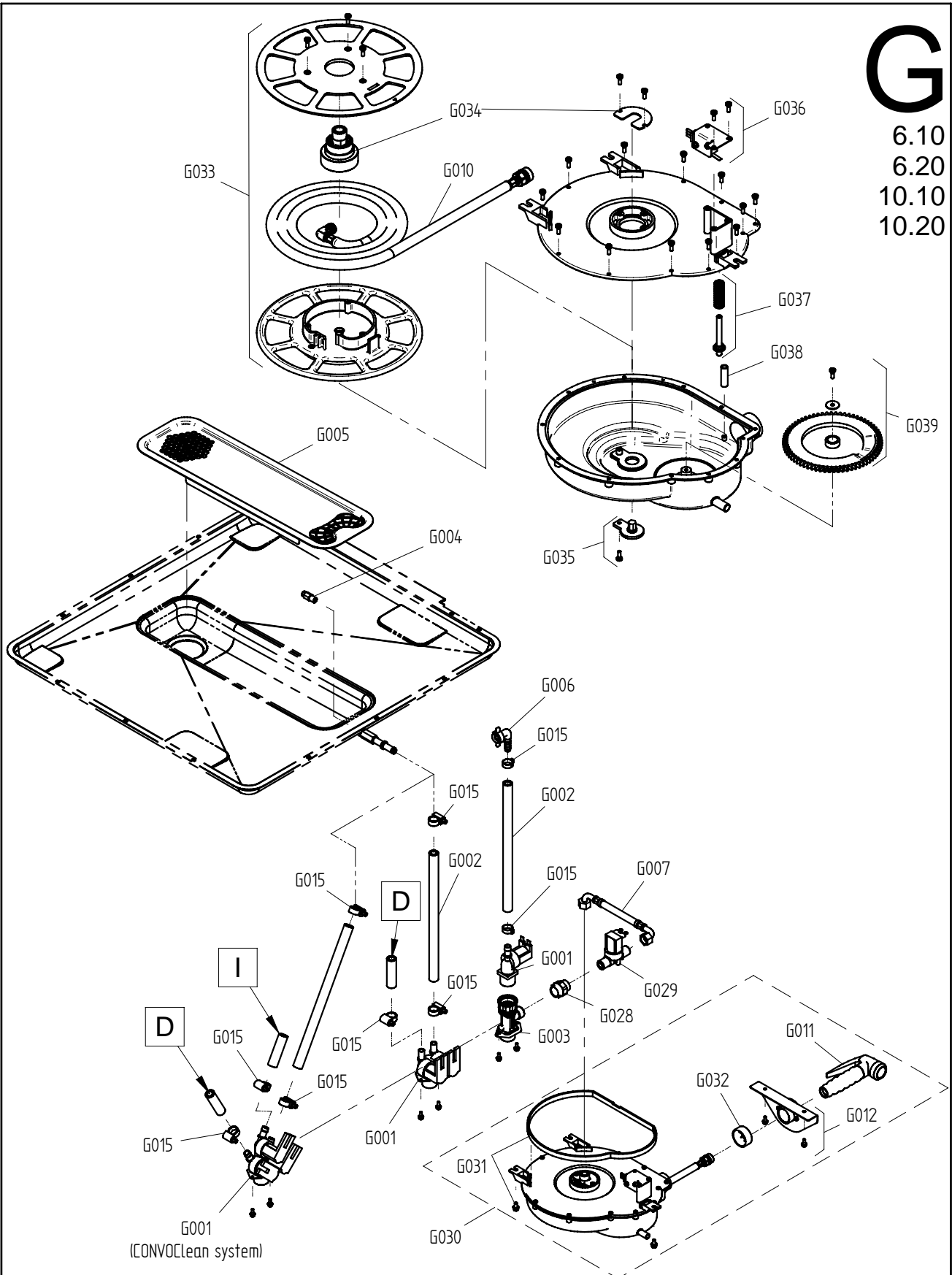
A001	- 2117414	- Paroi latérale gauche 10.20 P3
A002	- 2117434	- Panneau arrière OES/OEB/OGS 10.20
A003	- 2115444	- Partie avant 10.20 P3
A004	- 2114634	- Angle arrière gauche 10.10/10.20 P3
A005	- 2114702	- Plafond OES/OEB 6.20/10.20
A006	- 2119228	- Capot Condenseur P3
A007	- 2618779	- Kit lampe à incandescence 230V 25W avec joint
A008	- 2618780	- Kit voyant d'enceinte de cuisson complet avec réflecteur
A009	- 7011005	- Joint d'étanchéité emboîté porte 10.20 P3
A010	- 2224933	- Tôle d'aspiration OEB/OGB 10.20 pour diam. ventilateur 385 mm P3
A011	- 2217006	- Glissière 10.20 gauche pour CCS P3
A012	- 2217070	- Glissière 10.20 droite pour système CONVOClean P3
A013	- 5013001	- Capteur de température à cœur multipoint avec presse-étoupe P3
A014	- 6015026	- Joint pour capteur de température à cœur P3
A015	- 2004035	- Support pour câble du capteur de température à cœur
A016	- 2608962	- Limiteur de dépression P3
A017	- 2216090	- Ventilateur d'appoint P3 avec sujétions de montage
A018	- 5018040	- Ventilateur d'appoint P3
A019	- 6004044	- Pied d'appareil pour appareils de table P3, réglable en hauteur
A029	- 7003066	- Joint-ruban 9x3 mm
A030	- 5006065K	- Presse-étoupe M40
A031	- 6005068	- Joint 44x5 mm pour limiteur de dépression P3
A032	- 6005427	- Diam. passe-tube 83 (DG 60)
B001	- 2520412	- Porte 10.20 compl. P3
B002	- 2518482	- Porte intérieure 10.20 P3 avec sujétions de montage
B003	- 2525040	- Poignée de porte P3 avec sujétions de montage
B004	- 6015248	- Loquet de fermeture porte intérieure appareils de table P3
B005	- 2014005	- Amortisseur silicone porte P3
B006	- 6015200	- Ecarteur porte P3
B007	- 2517292	- Kit charnière porte int.en haut et en bas P3 avec sujétions de montage
B009	- 2014007	- Plaque de charnière pour face supérieure porte P3
B010	- 2014003	- Plaque de charnière à encliqueter pour face inférieure porte P3
B011	- 2616470	- Egouttoir de porte 6.20/10.20 P3
B012	- 2614802	- Plaque glissière porte escamotable 10.20 compl. P3
B013	- 2123272	- Habillage plaque glissière porte escamotable 10.10/10.20 P3
B014	- 2619152	- Cale d'encliquetage plaque glissière porte escamot.P3 +sujétions de montage
B015	- 2523667	- Bras de charnière haut et bas P3 avec sujétions de montage
B016	- 2619141	- Galet de guidage porte escamotable P3 avec sujétions de montage
B017	- 2619156	- Cale de sécurité Porte escamotable P3 avec sujétions de montage
B018	- 2619153	- Butée de porte Porte escamotable P3 avec sujétions de montage
B019	- 2619154	- Baguette d'appui Porte escamotable P3 avec sujétions de montage
B020	- 2619139	- Rail de guidage Porte escamotable 20.10 P3 avec sujétions de montage
B021	- 2619155	- Barrette de guidage Porte escamotable P3 avec sujétions de montage
B022	- 2117280	- Tampon de butée Porte escamotable P3 avec sujétions de montage
B023	- 2614740	- Etrier de guidage Porte Appareils de table P3
B024	- 2216070	- Gâche de porte P3 avec sujétions de montage
B025	- 2518798	- Contact porte OES mini
B030	- 2619145	- plaque glissière 10.20 P3 avec rail de guidage et sujétions de mont.
B033	- 6002056	- Chape pour poignée béquille
C001	- 5019406	- Commande 5010 Module de commande SM P3
C003	- 2617838	- Kit d'adaptation Module de communication RS485 / USB P3
C004	- 2618785	- Accessoires de montage pour commande P2 P3 OES mini
C005	- 5009304	- Câble de liaison Module de commande - Module de service P2 P3
C006	- 2619973	- Kit d'adaptation Module d'alimentation (P2, P3, OES mini)
C007	- 5019300	- Commande 5010 Module de service BM P3
C008	- 5019304	- Commande 5010 Module Press&Go PG P3
C009	- 2117300	- Face avant OEB/OGB CONVOTHERM
C010	- 5009320	- Touche de réglage à bascule Module de service complet P2 P3 OES mini
D001	- 2317308	- Générateurvap.OEB10.20/12.20/20.10sans élémt chauff.plong.,access.de mont.
D002	- 6015023	- Joint plat pour élément chauffant plongeur P3
D003	- 2619178	- Élément chauffant plongeur6,6kW230Vétoile,longueur 280 mmP3, +access. Mont.
D004	- 2619179	- Élément chauffant plongeur9,9kW230Vétoile, longueur420mmP3,+access. montage
D005	- 5008079K	- Pompe de vidange du générateur de vap.200/240V avec accessoires de montage
D006	- 6015100K	- Cornière d'écoulement pour générateur de vapeurP3 avec accessoires de mont.
D007	- 7012018	- Tuyau d'écoulement pour générateur de vapeur P3
D008	- 6016500	- Sécurité anti-retour d'eau par siphonage, pour générateur de vapeur P3
D009	- 7012086	- Tuyau 1/2" pour remplissage du générateur de vapeur P3
D010	- 5019000K	- Capteur double niveau avec accessoires de montage P3
D011	- 6015040	- Joint pour capteur double niveau P3
D012	- 6006092	- Ecrou hexagonal R1 1/4" pour raccord du générateur de vapeur
D013	- 5002103	- Capteur thermocouple LTS pour générateur de vapeur P3
D022	- 6015400	- Raccord Y pour tuyau 3/8"
D024	- 6005025	- Joint plat 42,5x54x2 (1 1/4") pour générateur de vapeur P3
D025	- 8009057	- Collier de câble 36 mm

E001 - 2617285 - Moteur 380/415V 10.20/12.20/20.20 P3 avec puissance de ventilation réduite
 E002 - 2617294 - Kit fixation moteur et fixation ventilateur P3
 E003 - 2617295 - Kit garniture d'arbre moteur P3
 E004 - 2625109 - Jeu de boulons moteur P3
 E005 - 2625187 - Diam. ventilateur 385 mm P3 avec accessoires de montage
 E006 - 2617293 - Kit fixation ventilateur P3
 E007 - 2619177 - Corps de chauffe tubulaire 2x16,5kW230V étoile, diam. 490mm P3, +access. de mont.
 E008 - 2623227 - Joint pour corps de chauffe 6.20/10.20/12.20/20.20 P3 +accessoires de montage
 E009 - 2623219 - Jeu de lignes de raccordement pour corps de chauffe P3 (fil toronné)
 E011 - 5001041 - Limiteur de température de sécurité de l'enceinte de cuisson (340°C)
 E012 - 5016014K - Capteur thermocouple P3 / OES mini
 G001 - 5001059 - Electrovanne simple droite 220/240V
 G001 - 5011000 - Electrovanne triple droite 220/240V
 G002 - 7002033 - Tuyau d'eau chaude 3/8"
 G003 - 5011003 - Raccord en T alimentation eau 2x3/4" 1x1/2" P3
 G004 - 2013002 - Buse de déshumidification P3
 G005 - 2216796 - Couvercle pour bacs de déshumidification P3
 G006 - 6015215 - Raccord coudé pour tuyau 3/8" avec joint
 G007 - 2016112 - Tuyau pour raccordement douchette 10.10/10.20 P3
 G008 - 6014003 - Vanne d'angle pour douchette 1/2" P3
 G009 - 6014006 - Capot pivotant pour vanne d'angle 1/2" P3
 G010 - 7012071 - Tuyau pour douchette 10.10/10.20 P3
 G011 - 6011010 - Douchette appareils de table P3
 G012 - 6011012 - Accroche douchette appareils de table P3
 G015 - 6006086 - Collier de tube 12-22 mm
 G016 - 6006087 - Collier de tube 25-40 mm
 G017 - 6006089 - Collier de tube 40-60 mm
 H001 - 2012115K - Condenseur appareils de table P3 avec accessoires de montage
 H002 - 6015000 - Joint condenseur P3
 H003 - 2425112 - Matériel de fixation pour condenseur P3
 H004 - 7012301K - Tuyau d'écoulement pour égouttoir de l'appareil 6.20/10.20 P3
 H005 - 2018007 - Egouttoir de l'appareil avec écoulement 12mm 6.20/10.20 P3
 H006 - 2016007K - Tube de mesurage en dérivation P3 avec accessoires de montage
 H007 - 2016001K - Ligne de dérivation 6.20/10.20 P3 avec accessoires de montage
 H008 - 2217281 - Capot pour dérivation P3 avec accessoires de montage
 H009 - 2012103 - Buse d'extinction condenseur P3
 H010 - 7012003 - Tuyau d'extraction d'air 10.20 P3
 H011 - 2124580K - Manchon d'évacuation d'air OEB/OGB 6.10/6.20/10.10/10.20 avec access. de mont.
 H015 - 4007087 - Collier de câble résistant à la chaleur, 140x3,6mm
 I001 - 2114508 - Couvre-sol pour appareils sans système CONVOClean P3
 I001 - 2619861 - Unité pompe à nettoyant 230V appareils de table P3
 I002 - 5018028 - Pompe à nettoyant système CONVOClean P3 / OES mini
 I003 - 2619860 - Pressostat système CONVOClean 6.10/6.20/10.10/10.20/OES mini
 I004 - 6014000 - Raccord pour tuyau système CONVOClean triple P3
 I005 - 6014001 - Raccord pour tuyau Nettoyant système CONVOClean double P3
 I006 - 6005414 - Manchon de raccordement de tube, coudé 6 mm
 I007 - 2619150 - Traversée de cloison système CONVOClean P3 / OES mini, 2 unités
 I008 - 2617594 - Tuyau d'aspiration ConvoClean avec lance d'aspiration P3
 I009 - 2617598 - Tuyau d'aspiration ConvoClean avec lance d'aspiration P3
 I010 - 3007061 - Crépine à impuretés pour CONVOCare P3 / OES mini
 I011 - 7012302 - Tuyau EPDM 6x2 mm
 I012 - 2611010 - Bec d'arroseur système CONVOClean P3 / OES mini
 I013 - 2611184 - Buse du rotor système CONVOClean P3
 I014 - 2623282 - Kit buses de nettoyage système CONVOClean P3 / OES mini
 I015 - 6005413 - Buse à eau système CONVOClean P3
 I016 - 2625117 - Raccord pour tuyaux au plafond (joint et écrou)
 I017 - 2016166 - Tuyau de nettoyant système CONVOClean 6.20/10.20/12.20 P3
 I018 - 2016164 - Tuyau d'eau système CONVOClean 2 buses 6.20/10.20/12.20/20.20 P3
 I019 - 2016162 - Tuyau d'eau système CONVOClean 1 buse 6.20/10.20/12.20/20.20 P3
 I028 - 6006122 - Collier pour tuyau 7-11 mm
 I029 - 8009058 - Collier de câble 10 mm
 I032 - 6019100 - Autocollant raccordement pour nettoyant P3
 I034 - 8019010 - Collier de câble 16 mm
 I036 - 6019109 - Autocollant d'identification CONVOClean
 I037 - 6019111 - Autocollant d'identification CONVOCare
 K002 - 5018027K - Grille de protection de ventilateur 120 mm avec matériel de fixation
 L004 - 7004008 - Produit de protection Loctite Type 243e
 L006 - 7004020 - Colle silicone E 43
 L009 - 7014004 - Ruban adhésif alu pour isolation P3
 L010 - 7015200 - Arrache-moyeux pour roue de ventilateur P3 avec accessoires
 L011 - 7004018 - Lubrifiant OKS 1120

Ersatzteilzeichnung Wasserversorgung Tischgeräte P3 Spare part drawing water supply tabletop units P3

ETZ G - WV 1234 RHB P3 1 / 1

G
6.10
6.20
10.10
10.20



Art. Nr. 9825324_00 | 3.2.2010 | Änderungen vorbehalten! Changes excepted!

gültig ab / valid from: 01.02.2010	Vorgängerversion / previous version: 9825301
gültig bis / valid to:	Nachfolgeverson / follow-up version:

Enodis
Talstraße 35
D- 82436 Egfling | Germany

Tel. +49(0)8847/67-0
Fax +49(0)8847/414
info@hotairsteamer.com



English | Spare part list for model number 9825324

Deutsch | Ersatzteilliste für Artikelnummer 9825324

Pos.	Item no.	name	Pos.	Art.Nr.	Bezeichnung
G001	5001080	Dual solenoid valve, straight 220/240V	G001	5001059	Einfachmagnetventil gerade 220/240V
G001	5011000	Triple solenoid valve, straight 220/240V	G001	5011000	Dreifachmagnetventil gerade 220/240V
G001	5001059	Single solenoid valve, straight 220/240V	G001	5001080	Doppelmagnetventil gerade 220/240V
G002	7002033	Hot water pipe 3/8"	G002	7002033	Heisswasserschlauch 3/8"
G003	5011003	Water supply T-connector 2x3/4" 1x1/2" P3	G003	5011003	T-Verbindungsstück WA 2x3/4" 1x1/2" P3
G004	2013002	Dehumidifier nozzle P3	G004	2013002	Entfeuchtungsdüse P3
G005	2216796	Demoisturising tray cover P3	G005	2216796	Entfeuchtungswannen-Abdeckung P3
G006	6015215	Right-angle pipe connector 3/8" with washer	G006	6015215	Winkel-Schlauchanschluss 3/8" m. Dichtung
G007	7012307	Connecting pipe for retractable hand shower 6.10/6.20/10.10/10.20 P3	G007	7012307	Anschlusschlauch für Rollhandbrause 6.10/6.20/10.10/10.20 P3
G010	6011019K	Hand-shower hose for retractable hand shower P3	G010	6011019K	Brauseschlauch für Rollhandbrause P3
G011	6011005	Hand-shower for retractable hand shower P3	G011	6011005	Handbrause für Rollhandbrause P3
G012	2625196	Hand-shower holder for retractable hand shower 6.10/6.20/10.10/10.20 P3	G012	2625196	Handbrausehalter für Rollhandbrause 6.10/6.20/10.10/10.20 P3
G015	6006086	Hose clip 12-22mm	G015	6006086	Schlauchbinder 12-22mm
G028	6015420	Reducing socket 1/2"-3/8" for retractable hand shower	G028	6015420	Reduziermuffe 1/2"-3/8" für Rollhandbrause P3
G029	5011013	Single solenoid valve 220/240V 3/8"-3/8" for retractable hand shower P3	G029	5011013	Einfachmagnetventil 220/240V 3/8"-3/8" für Rollhandbrause P3
G030	6011028K	Retractable hand shower 6.10/6.20/10.10/10.20 P3 incl. fixing accessories	G030	6011028K	Rollhandbrause 6.10/6.20/10.10/10.20 P3 mit Montagematerial
G031	2625192	Fixing accessories for retractable hand shower 6.10/6.20/10.10/10.20 P3	G031	2625192	Montageset für Rollhandbrause 6.10/6.20/10.10/10.20 kpl P3
G032	6013063	Protective cap for retractable hand shower 6.10/6.20/10.10/10.20 P3	G032	6013063	Schutzkappe für Rollhandbrause 6.10/6.20/10.10/10.20 P3
G033	2625194	Hose reel for retractable hand shower P3 incl. fixing accessories	G033	2625194	Schlauchtrommel kpl. für Rollhandbrause P3 mit Montagematerial
G034	6011017K	Rotor for retractable hand shower P3 incl. fixing accessories	G034	6011017K	Drehdurchführung für Rollhandbrause P3 mit Montagematerial
G035	6011037K	Spring rewinder for retractable hand shower P3	G035	6011037K	Federspanner für Rollhandbrause P3
G036	2625195	Micro switch for retractable hand shower P3	G036	2625195	Mikroschalter für Rollhandbrause P3
G037	6011038K	Switch plunger for retractable hand shower P3	G037	6011038K	Schaltstößel für Rollhandbrause P3
G038	6011041	Guide roller for retractable hand shower P3	G038	6011041	Umlenkrolle für Rollhandbrause P3
G039	6011035K	Switch wafer for retractable hand shower P3	G039	6011035K	Schaltzscheibe für Rollhandbrause P3
G040	7012311K	Downpipe for retractable hand shower P3	G040	7012311K	Ablaufschlauch für Rollhandbrause P3

Druckdatum/print date 24-2-2010

Convotherm
Talstr. 35
D-82436 Egfling | Germany

Tel: +49(0)8847/67-0
Fax: +49(0)8847/414
info@hotairsteamer.com

Espanol | lista de piezas de recambio del N° model 9825324

Pos.	Item no.	denominación
G001	5001059	Válvula electromagnética sencilla recta 220/240 V
G001	5011000	Válvula electromagnética triple recta 220/240 V
G001	5001080	Válvula electromagnética doble recta 220/240 V
G002	7002033	Manguera para agua caliente 3/8"
G003	5011003	Pieza de unión en T Conexión de agua 2x3/4" 1x1/2" P3
G004	2013002	Boquilla deshumidificadora P3
G005	2216796	Cubierta de la bandeja de deshumidificación P3
G006	6015215	Conexión de manguera acodada 3/8" con junta
G007	7012307	Tubería de conexión p. ducha de mano enrollable 6.10/6.20/10.10/10.20 P3
G010	6011019K	Manguera de ducha de mano para ducha de mano enrollable P3
G011	6011005	Ducha de mano para ducha de mano enrollable P3
G012	2625196	Soporte de ducha de mano p. ducha de mano enroll. 6.10/6.20/10.10/10.20 P3
G015	6006086	Brida de manguera 12-22 mm
G028	6015420	Pasatabiques 1/2"-3/8" para ducha de mano enrollable P3
G029	5011013	Válvula electromagnética 220/240V 3/8"-3/8" p. ducha de mano enrollable P3
G030	6011028K	Ducha de mano enroll. 6.10/6.20/10.10/10.20 P3 con accesorios de montaje
G031	2625192	Accesorios de montaje p. ducha de mano enroll. 6.10/6.20/10.10/10.20 P3
G032	6013063	Tapa protectora para ducha de mano enrollable 6.10/6.20/10.10/10.20 P3
G033	2625194	Tambor de manguera p. ducha de mano enroll. P3 con accesorios de montaje
G034	6011017K	Junta giratoria p. ducha de mano enrollable P3 con accesorios de montaje
G035	6011037K	Tensor de muelle para ducha de mano enrollable P3
G036	2625195	Microinterruptor para ducha de mano enrollable P3
G037	6011038K	Empujador para ducha de mano enrollable P3
G038	6011041	Rodillo de guía para ducha de mano enrollable P3
G039	6011035K	Disco de leva para ducha de mano enrollable P3
G040	7012311K	Manguera vertedor para ducha de mano enrollable P3

Druckdatum/print date 24-2-2010

