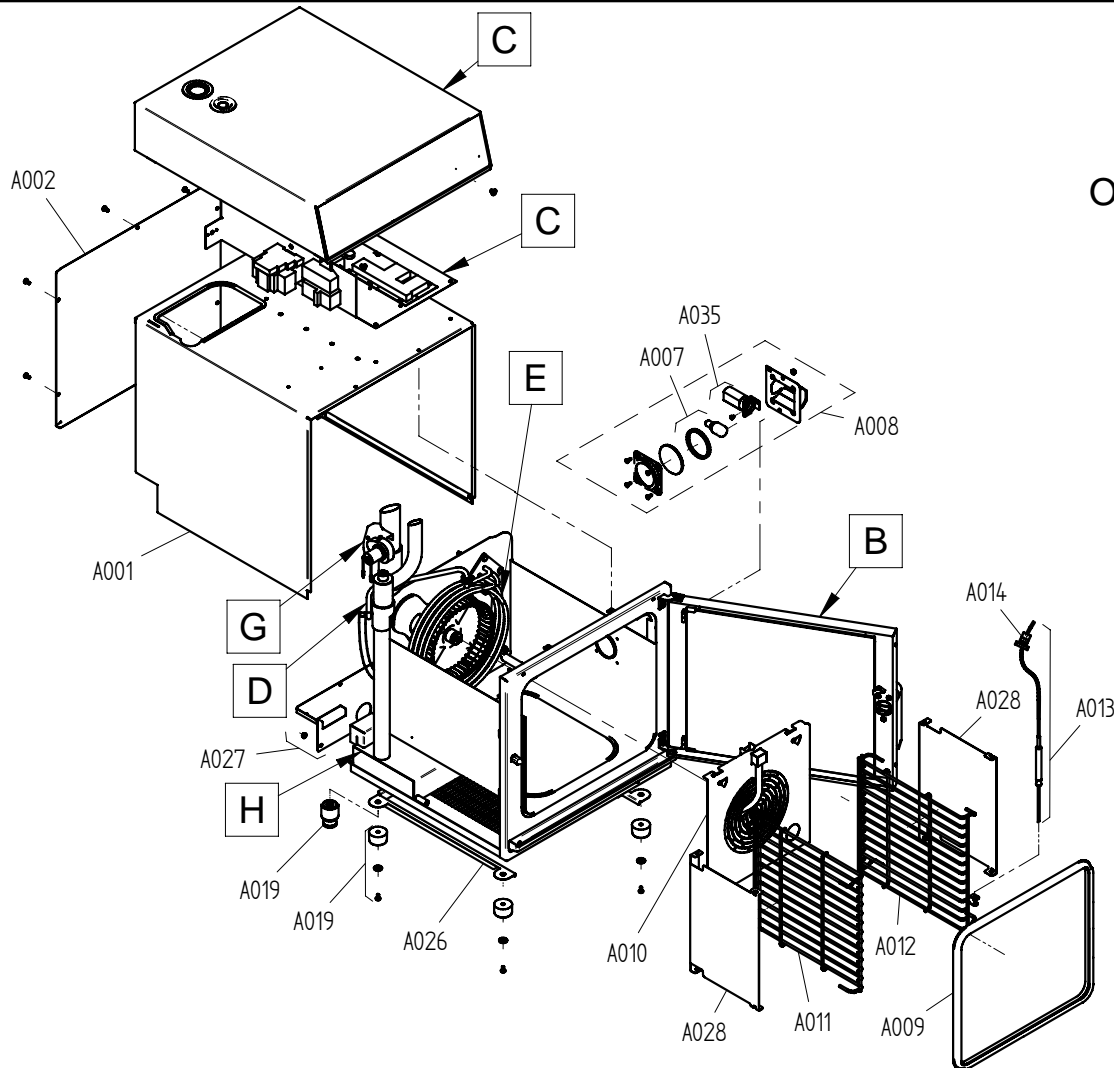


Ersatzteilzeichnung Außengehäuse und Tür OES mini
Spare part drawing outercasing and door OES mini

ETZ A/B - AG Tür 89MP 1 / 1

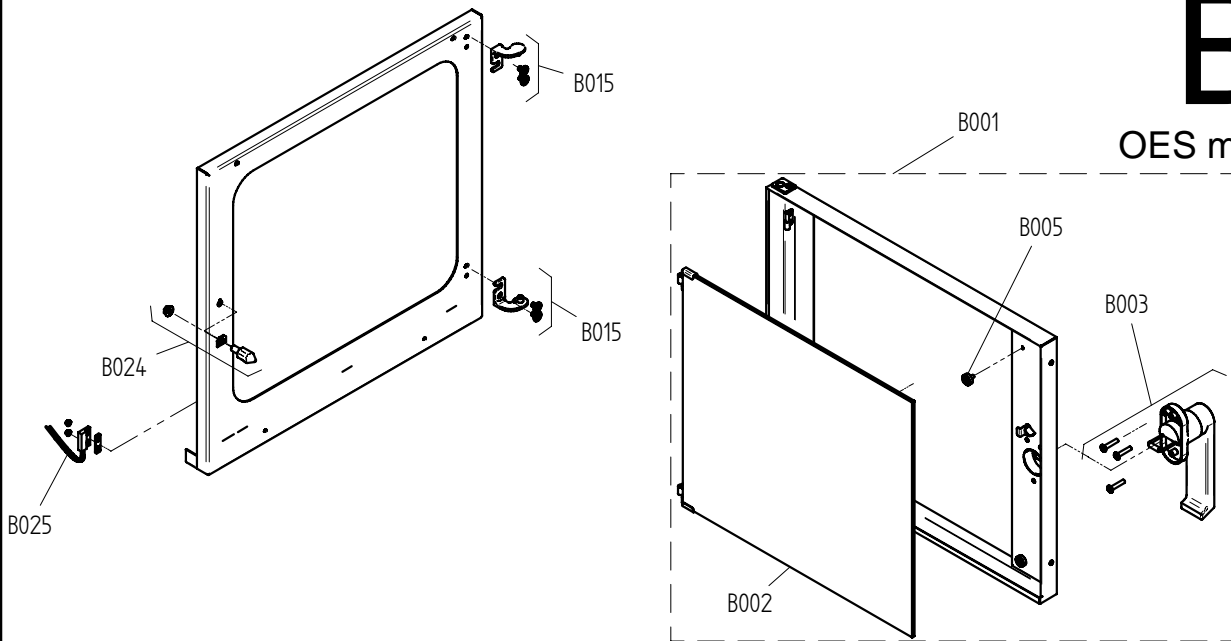
A

OES mini



B

OES mini



gültig ab / valid from: 09.10.2009
gültig bis / valid to:

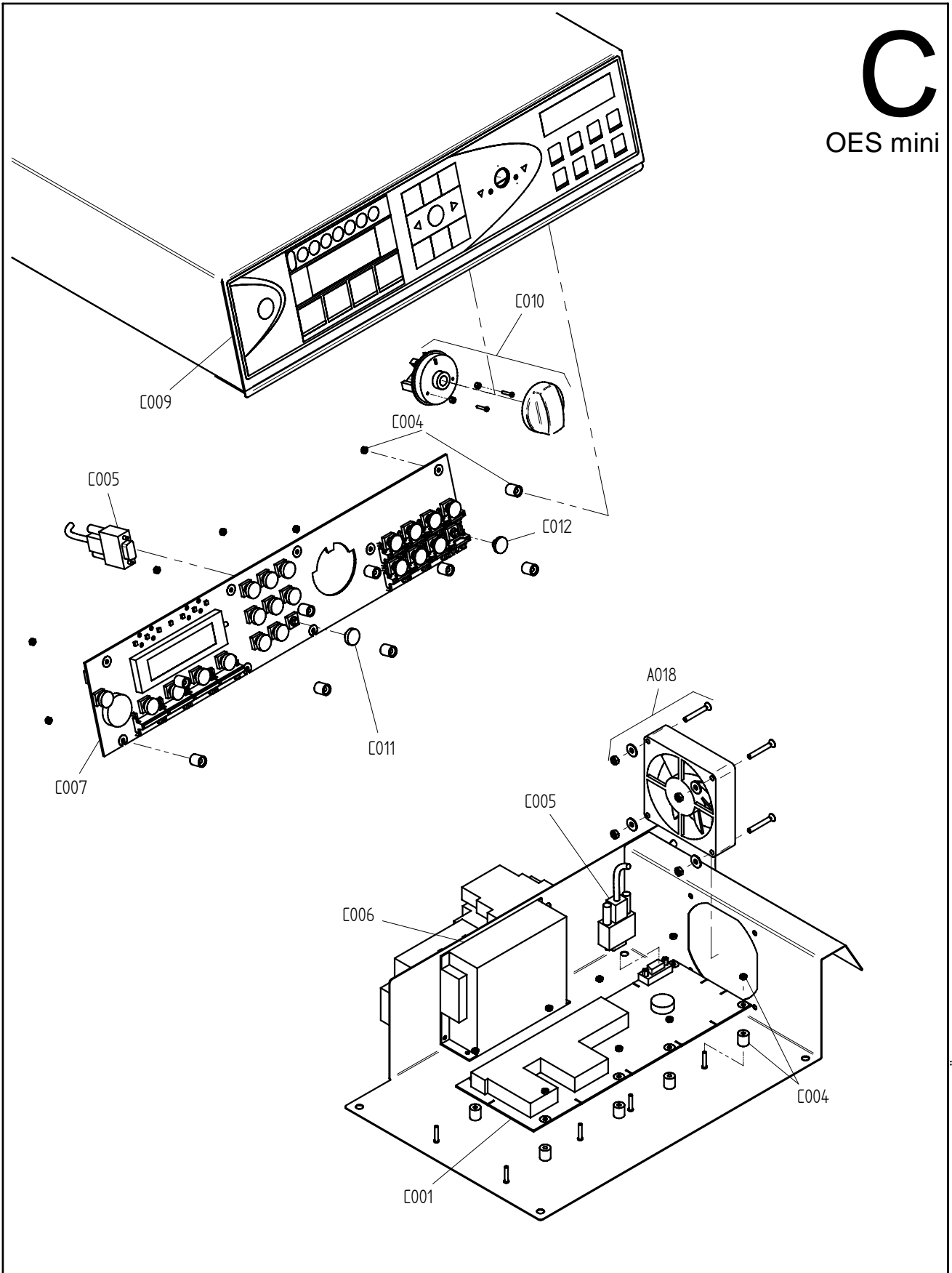
Vorgängerversion / previous version: 9825278
Nachfolgerversion / follow-up version:

Ersatzteilzeichnung Oberkasten OES mini
Spare part drawing upper casing OES mini

ETZ C - Oberkasten 89MP 1 / 1

C

OES mini



Art. Nr. 9825286_00 | 14.7.2009 | Änderungen vorbehalten! Changes excepted!

gültig ab / valid from:	Vorgängerversion / previous version:
gültig bis / valid to:	Nachfolgeversion / follow-up version:

Enodis
Talstraße 35
D- 82436 Egfling | Germany

Tel. +49(0)8847/67-0
Fax +49(0)8847/414
info@hotairsteamer.com

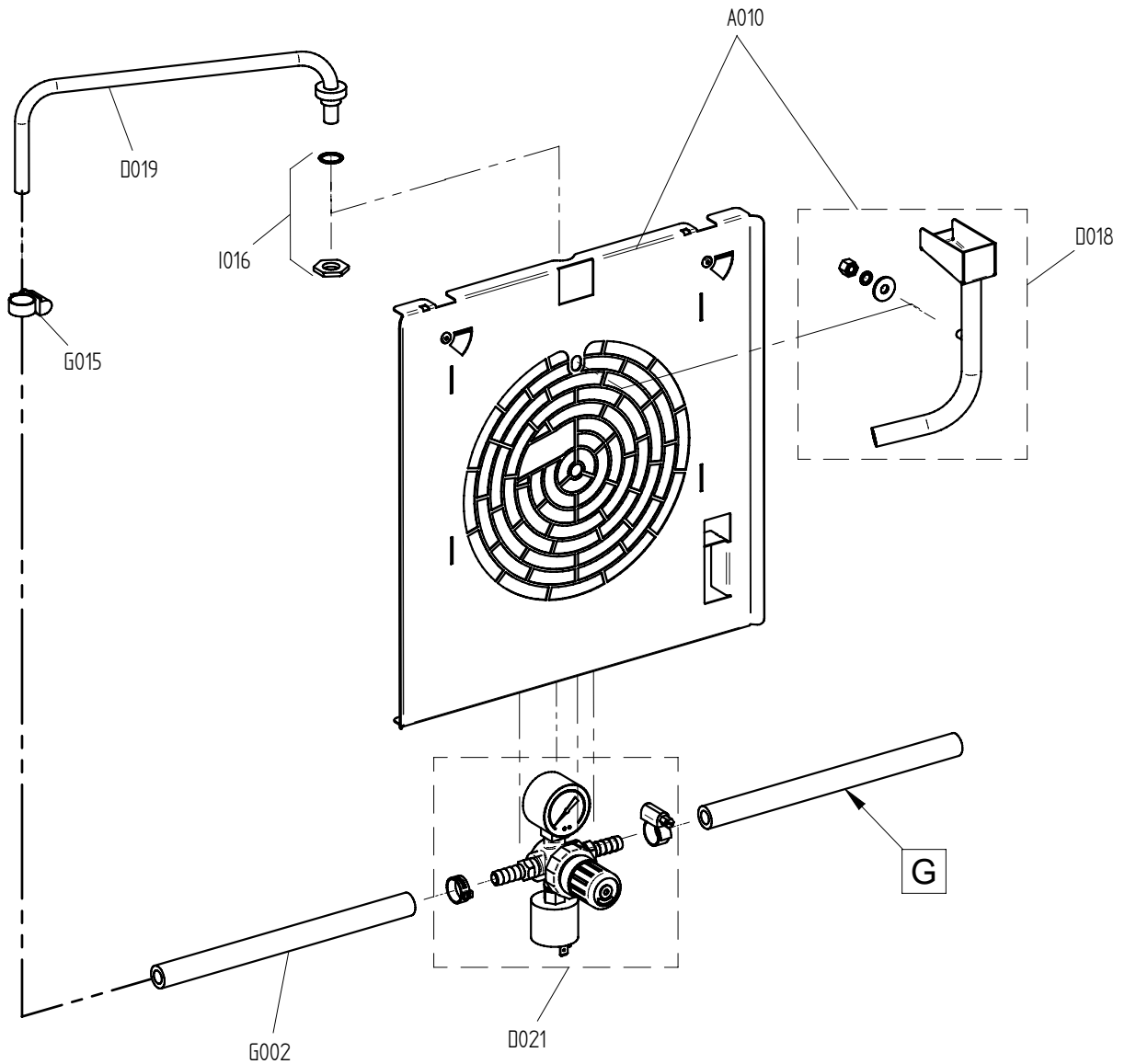


Ersatzteilzeichnung Einspritzung OES Mini
Spare part drawing injection OES Mini

ETZ D - IN 8 9 M P 1 / 1

D

OES Mini



Art. Nr. 9826503_01 | 3.2.2010 | Änderungen vorbehalten! Changes excepted!

gültig ab / valid from: 24.08.2009	Vorgängerversion / previous version: 9825295
gültig bis / valid to:	Nachfolgeversion / follow-up version:

Enodis
Talstraße 35
D- 82436 Egfling | Germany

Tel. +49(0)8847/67-0
Fax +49(0)8847/414
info@hotairsteamer.com

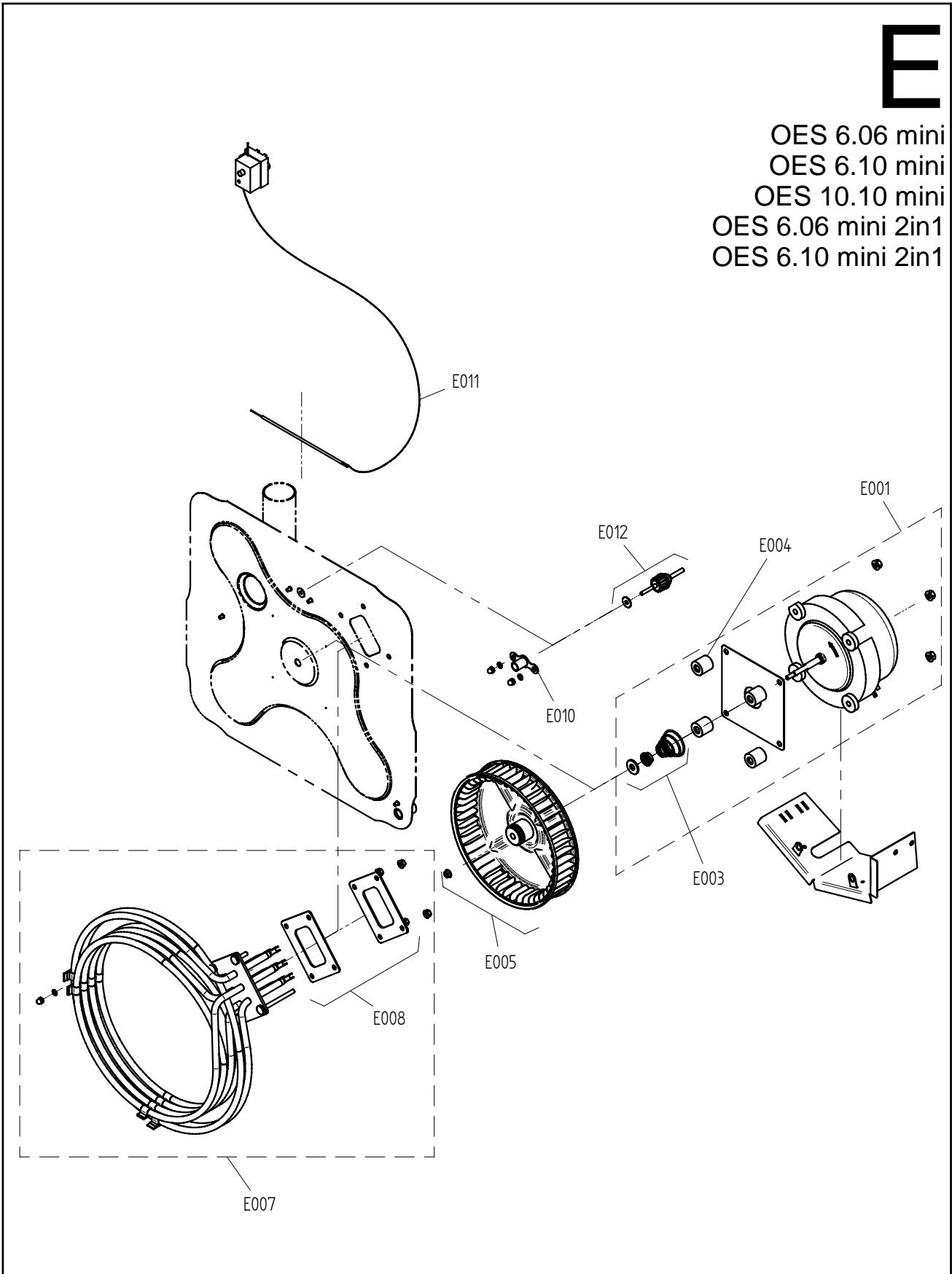


Ersatzteilzeichnung Heissluftherzeugung OES mini
Spare part drawing heating system OES mini

ETZ E - HL-Heizung 8MPKR 1 / 1

E

OES 6.06 mini
OES 6.10 mini
OES 10.10 mini
OES 6.06 mini 2in1
OES 6.10 mini 2in1



Art. Nr. 9825299_01 | 6.10.2009 | Änderungen vorbehalten! Changes excepted!

gültig ab / valid from:	Vorgängerversion / previous version:
gültig bis / valid to:	Nachfolgeversion / follow-up version:

Enodis
Talstraße 35
D- 82436 Eglfing | Germany

Tel. +49(0)8847/67-0
Fax +49(0)8847/414
info@hotairsteamer.com

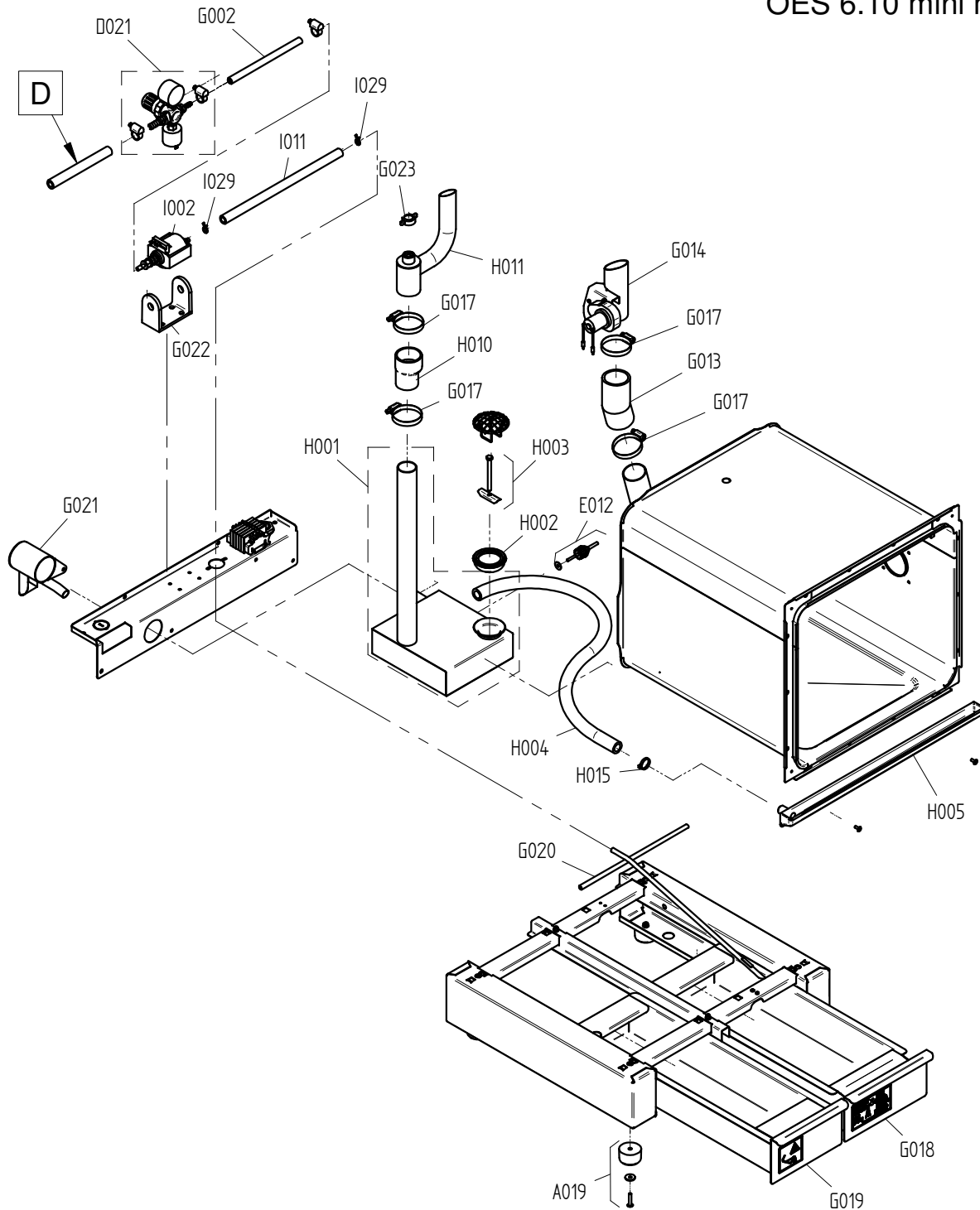


Ersatzteilzeichnung Wasserversorgung OES mini mobil
Spare part drawing water supply OES mini mobil

ETZ G/H - WV + Abwasser 8 M NW Kond V1 1 / 1

G/H

OES 6.06 mini mobil
OES 6.10 mini mobil



Art. Nr. 9825321_00 | 18.5.2010 | Änderungen vorbehalten! Changes excepted!

gültig ab / valid from: 22.3.2010
gültig bis / valid to:

Vorgängerversion / previous version: 9826504
Nachfolgeversion / follow-up version:

Enodis
Talstraße 35
D- 82436 Eglfing | Germany

Tel. +49(0)8847/67-0
Fax +49(0)8847/414
info@hotairsteamer.com



ENG | spare part list for model number ES80809300NA00.

DEU | Ersatzteilliste für Artikelnummer ES80809300NA00.

Pos.	Item No.	Name	Pos.	Art.-Nr.	Bezeichnung
A001	2118788	Outer casing OES 6.06	A001	2118788	Außenmantel OES 6.06
A002	2118790	Rear panel OES 6.06/6.10 mini	A002	2118790	Rückwand OES 6.06/6.10 mini
A007	2628500	halogen light bulb set with seal, circular	A007	2628500	Set Halogen Glühlampe mit Dichtung, rund
A008	2628267	Oven-compartment halogen light set, circular, including refl	A008	2628267	Set Halogen-Garraumleuchte rund komplett mit Reflektor
A010	2225528	Suction panel OES 6.06 mini 2in1/6.10 mini 2in1	A010	2225528	Ansaugblech OES 6.06 mini 2in1/6.10 mini 2in1
A011	2019050	Left shelf rack OES 6.06	A011	2019050	Einhängegestell links OES 6.06
A012	2019051	Right shelf rack OES 6.06	A012	2019051	Einhängegestell rechts OES 6.06
A013	5013022K	Multipoint core temperature sensor with screw connection	A013	5013022K	Mehrpunkt-Kerntemperaturfühler mit Verschraubung P3
A018	2118786	Secondary fan for OES mini with fixing accessories	A018	2118786	Zusatzlüfter für OES mini mit Montagematerial
A019	2118799	Appliance foot OES mini, 25mm high, set of 4	A019	2118799	Gerätefüße OES mini 25mm hoch, 4 Stück
A030	5016001K	Cable gland M25	A030	5016001K	Kabelverschraubung M25
A032	6005048	Grommet, diameter 60 (DG 48)	A032	6005048	Membrantülle Durchm. 60 (DG 48)
B001	2525037	Right door stop OES 6.06 / 6.10mini / 6.06 mini 2in1 / 6.10	B001	2525037	Tür Rechtsanschlag OES 6.06 / 6.10mini / 6.06 mini 2in1 / 6.10
B002	2518352	Interior door OES 6.06 / 6.10mini / 6.06 2in1 / 6.10 2in1	B002	2518352	Innentür OES 6.06 / 6.10mini / 6.06 2in1 / 6.10 2in1
B003	2518784	Door handle OES mini	B003	2518784	Türgriff OES mini
B015	2524048	Top and bottom hinge for exterior door OES mini	B015	2524048	Außentürscharnier oben und unten OES mini
B024	2518778	Door catch block OES mini with fixing accessories	B024	2518778	Türkloben OES mini mit Montagematerial
B025	2518798	Door contact switch OES mini	B025	2518798	Türkkontaktschalter OES mini
C001	5019406	5010 controller for SM control module P3	C001	5019406	Steuerung 5010 Steuermodul SM P3
C004	2618785	Fixing accessories for controller P2 P3 OES mini	C004	2618785	Montagezubehör für Steuerung P2 P3 OES mini
C005	5009304	Connecting cable between control module and operating module	C005	5009304	Verbindungskabel Steuermodul - Bedienmodul P2 P3
C006	2619973	Retrofit kit for supply module (P2, P3, OES mini)	C006	2619973	Nachrüstset Versorgungsmodul (P2, P3, OES mini)
C007	5019150	5020 controller for BM operating module OES mini	C007	5019150	Steuerung 5020 Bedienmodul BM OES mini
C009	2118777	CONVOTHERM top box OES 6.06	C009	2118777	Oberkasten OES 6.06 CONVOTHERM
C010	5009320	Adjusting switch assembly for operating module P2 P3 OES min	C010	5009320	Einstellwippe Bedienmodul komplett P2 P3 OES mini
C021	8014000	Spacer pin M3 20 mm	C021	8014000	Abstandsbolzen M3 20 mm
D018	2225099	Injector distributor OES 6.06 mini 2in1/6.10 mini 2in1 with fix	D018	2225099	Einspritzverteiler OES 6.06 mini 2in1/6.10 mini 2in1 mit Mon
D019	2218791	Injection pipe OES mini with fixing accessories	D019	2218791	Einspritzrohr OES mini mit Montagematerial
D021	2217288	Pressure regulating valve OES/OGS/OESmini	D021	2217288	Druckregulierungsventil OES/OGS/OESmini
D021	2226365	pr.regulator w. nozzle 0.5mm, pr.switch and pr.gage OES/OGS	D021	2226365	Druckregler m. Düse 0,5mm Druckschalter und Manometer OES/OG
E001	2618802	Motor 230V OES mini with fixing accessories	E001	2618802	Motor 230V OES mini mit Montagematerial
E003	2618801	Set of seals for motor shaft OES mini	E003	2618801	Set Motorwellendichtung OES mini
E004	6015304	Motor spacer sleeve OES mini	E004	6015304	Abstandsbuchse Motor OES mini
E005	2618803	Fan OES mini with fixing accessories	E005	2618803	Lüfterrad OES mini mit Montagematerial
E007	2625218	Tubular heater 5.4kW 230/400V w. rect. flange OES 6.06 w. fi	E007	2625218	Rohrheizkörper 5,4kW 230/400V m. Rechteckflansch OES 6.06 m.
E008	2623226	Gasket tub. heat. + fix. access. OES/OEB X.10/ OES mini (sin	E008	2623226	Dichtung f Rohrheizkörper m Montagemat OES/OEB X.10/ OES min
E010	2218429	Shielding plate for oven sensor OES mini	E010	2218429	Abschirmblech für Garraumfühler OES mini
E011	2618787	Thermal cutout OES mini with fixing accessories	E011	2618787	Sicherheitstemperaturbegrenzer OES mini mit Montagematerial
E012	5016014K	Thermocouple sensor P3 / OES mini	E012	5016014K	Thermoelementfühler P3 / OES mini
G002	7002033	Hot water pipe 3/8"	G002	7002033	Heisswasserschlauch 3/8"
G013	2618792	Fixing parts for dehumidifier flap OES mini	G013	2618792	Befestigungsmaterial für Entfeuchtungsklappe OES mini
G014	2016300	Dehumidifier flap OES mini	G014	2016300	Entfeuchtungsklappe OES mini
G015	6006086	Hose clip 12-22mm	G015	6006086	Schlauchbinder 12-22mm
G018	2623528K	Drinking-water drawer OES 6.06 mini mobile with fixing acces	G018	2623528K	Trinkwasserschublade OES 6.06 mini mobil mit Montagematerial
G019	2623536K	Waste-water drawer OES 6.06 mini mobile with fixing accessor	G019	2623536K	Abwasserschublade OES 6.06 mini mobil mit Montagematerial
G020	2623532	Intake pipe OES mini mobile	G020	2623532	Ansaugrohr OES mini mobil
G021	2623535	Waste-water pipe OES mini mobile	G021	2623535	Abwasserrohr OES mini mobil
G022	6013059	Pump bracket OES mini mobile	G022	6013059	Pumpenhalterung OES mini mobil
G023	6015264	Threaded cap 1/2"	G023	6015264	Blindverschraubung 1/2"
G048	2627994	Micro switch flap	G048	2627994	KD Mikroschalter Klappe
G055	1005060	Steel pipe 8,0x1,0mm	G055	1005060	Stahlrohr 8,0x1,0mm
H001	2012182K	Condenser OES 6.06/6.10 Mini Mobil with fixing accessories	H001	2012182K	Kondensator OES 6.06/6.10 Mini Mobil mit Montagematerial
H002	6013057	Condenser seal OES mini	H002	6013057	Dichtmanschette Kondensator OES mini
H003	2418795	Fixing parts for condenser OES mini	H003	2418795	Befestigungsmaterial für Kondensator OES mini
H004	7012320K	Hose 15x3,5 Door trip tray 680mm long	H004	7012320K	Schlauch 15x3,5 Gerätetropfwanne Mini 680 mm lang
H005	2618810	Appliance drip tray OES mini	H005	2618810	Gerätetropfwanne OES mini
H009	2013100	Condenser quenching nozzle OES mini	H009	2013100	Ablöschdüse Kondensator OES mini
H010	6013051	Fixing parts for air-outlet pipe end OES mini	H010	6013051	Befestigungsmaterial für Abluftstutzen OES mini
H011	2016250	Air-outlet pipe end OES mini	H011	2016250	Abluftstutzen OES mini
H014	2625856	Dirt fence for oven drain OES mini	H014	2625856	Schmutzgitter für Garraumablauf OES mini
H015	4007087	Heat-resistant cable tie, 140x3.6mm	H015	4007087	Kabelbinder hitzebeständig, 140x3,6mm
H020	8005041	Washer 6.4 A2 DIN 9021 P2 P3	H020	8005041	Scheibe 6,4 A2 DIN 9021
I002	5018028	Cleaner pump CONVOClean system P3 / OES mini	I002	5018028	Reinigerpumpe CONVOClean system P3 / OES mini
I016	2625117	Screw connection for pipes on cover (sealing washer and nut)	I016	2625117	Verschraubung für Rohrleitungen an Decke (Dichtung und Mutte
I029	8009058	Wire clip 10mm	I029	8009058	Drahtschelle 10mm
L004	7004008	Loctite type 243e threadlocker	L004	7004008	Sicherungsmittel Loctite Typ 243e
L005	7004013	Threadlocker	L005	7004013	Schraubensicherungslack
L006	7004020	Silicon adhesive E 43	L006	7004020	Silikonkleber E 43
L009	7014004	Aluminum insulating adhesive tape P3	L009	7014004	Alu-Klebeband schmal für Isolierung P3

FRA | liste de pieces de rechange du N°. Model ES80809300NA00.

ESP | lista de piezas de recambio del N°. model ES80809300NA00.

Pos.	N°.art.	dénomination
A001	- 2118788	- Enveloppe OES 6.06
A002	- 2118790	- Panneau arrière OES 6.06/6.10 mini
A007	- 2628500	- Kit lampe à incandescence halogen avec joint, rond
A008	- 2628267	- Kit voyant d'enceinte halogen de cuisson, rond, complet avec
A010	- 2225528	- Tôle d'aspiration OES 6.06 mini 2en1/6.10 mini 2en1
A011	- 2019050	- Glissière gauche OES 6.06
A012	- 2019051	- Glissière droite OES 6.06
A013	- 5013022K	- Capteur de température à coeur P3
A018	- 2118786	- Ventilateur d'appoint pour OES mini avec sujétions de montag
A019	- 2118799	- Pieds d'appareil OES mini 25 mm de hauteur, 4 unités
A030	- 5016001K	- Presse-étoupe M25
A032	- 6005048	- Diam. passe-tube 60 (DG 48)
B001	- 2525037	- Porte butée droite OES 6.06 / 6.10mini / 6.06 mini 2en1 / 6.
B002	- 2518352	- Porte intérieure OES 6.06 / 6.10mini / 6.06 2en1 / 6.10 2en1
B003	- 2518784	- Poignée de porte OES mini
B015	- 2524048	- Charnière de porte extérieure en haut et en bas OES mini
B024	- 2518778	- Gâche de porte OES mini avec sujétions de montage
B025	- 2518798	- Contact porte OES mini
C001	- 5019406	- Commande 5010 Module de commande SM P3
C004	- 2618785	- Accessoires de montage pour commande P2 P3 OES mini
C005	- 5009304	- Câble de liaison Module de commande - Module de service P2 P
C006	- 2619973	- Kit d'adaptation Module d'alimentation (P2, P3, OES mini)
C007	- 5019150	- Commande 5020 Module de service BM OES mini
C009	- 2118777	- Caisson supérieur OES 6.06 CONVOTHERM
C010	- 5009320	- Touche de réglage à bascule Module de service complet P2 P3
C021	- 8014000	- Boulon entretoise M3 20 mm
D018	- 2225099	- Distributeur d'inject.OES6.06mini2en1/6.10mini2en1 avec acce
D019	- 2218791	- Tuyau d'injection OES mini avec accessoires de montage
D021	- 2217288	- Vanne de régulation de pression OES/OGS/OESmini
D021	- 2226365	- régulateur de pr. +buse 0,5mm, interrupteur et manomètre O_S
E001	- 2618802	- Moteur 230V OES mini avec accessoires de montage
E003	- 2618801	- Kit garniture arbre moteur OES mini
E004	- 6015304	- Douille entretoise moteur OES mini
E005	- 2618803	- Ventilateur OES mini avec accessoires de montage
E007	- 2625218	- Corps de chauffe tub. 5,4kW 230/400V bride rect. OES6.06 + a
E008	- 2623226	- Joint corps chauffe tubul. + access. OES/B X.10/ OES mini (d
E010	- 2218429	- Tôle de protection pour capteur d'enceinte de cuisson OES mi
E011	- 2618787	- Limiteur de température de sécurité OES mini avec accessoire
E012	- 5016014K	- Capteur thermocouple P3 / OES mini
G002	- 7002033	- Tuyau d'eau chaude 3/8"
G013	- 2618792	- Matériel de fixation pour volet de déshumidification OES min
G014	- 2016300	- Volet de déshumidification OES mini
G015	- 6006086	- Collier de tube 12-22 mm
G018	- 2623528K	- Tiroir d'eau potable OES 6.06 mini mobil avec accessoires de
G019	- 2623536K	- Tiroir d'eaux usées OES 6.06 mini mobil avec accessoires de
G020	- 2623532	- Tuyau d'admission OES mini mobil
G021	- 2623535	- Tuyau d'eaux usées OES mini mobil
G022	- 6013059	- Support pour pompe OES mini mobil
G023	- 6015264	- Raccord borgne 1/2"
G055	- 1005060	- Tubulaire 8,0x1,0mm
H001	- 2012182K	- Condenseur OES 6.06/6.10 Mini Mobil avec accessoires de mont
H002	- 6013057	- Garniture cylindrique condenseur OES mini
H003	- 2418795	- Matériel de fixation pour condenseur OES mini
H005	- 2618810	- Egouttoir de l'appareil OES mini
H009	- 2013100	- Buse d'extinction condenseur OES mini
H010	- 6013051	- Matériel de fixation pour manchon d'évacuation d'air OES min
H011	- 2016250	- Manchon d'évacuation d'air OES mini
H014	- 2625856	- Grille à impuretés pour évacuation de l'enceinte de cuisson
H015	- 4007087	- Collier de câble résistant à la chaleur, 140x3,6mm
H020	- 8005041	- Rondelle 6,4 A2 DIN 9021
I002	- 5018028	- Pompe à nettoyant système CONVOClean P3 / OES mini
I016	- 2625117	- Raccord pour tuyaux au plafond (joint et écrou)
I029	- 8009058	- Collier de câble 10 mm
L004	- 7004008	- Produit de protection Loctite Type 243e
L005	- 7004013	- Laque de protection des vis
L006	- 7004020	- Colle silicone E 43
L009	- 7014004	- Ruban adhésif alu pour isolation P3

Pos.	N°.art.	denominación
A001	- 2118788	- Envoltura OES 6.06
A002	- 2118790	- Pared posterior OES 6.06/6.10 mini
A007	- 2628500	- Kit Bombilla halogena con junta, redonda
A008	- 2628267	- Kit Lámpara halogena para cámara de cocción redonda completa
A010	- 2225528	- Chapa de aspiración OES 6.06 mini 2in1/6.10 mini 2in1
A011	- 2019050	- Porta-bandejas izquierdo OES 6.06
A012	- 2019051	- Porta-bandejas derecho OES 6.06
A013	- 5013022K	- Sonda de temperatura corazón multipunto con racor P3
A018	- 2118786	- Ventilador auxiliar para OES mini con material de montaje
A019	- 2118799	- Patas de aparato OES mini 25 mm de alto, 4 unidades
A030	- 5016001K	- Prensaestopas para cable M25
A032	- 6005048	- Boquilla de membrana Diámetro 60 (DG 48)
B001	- 2525037	- Puerta Charnela a la derechaOES 6.06/6.10mini/6.06 mini 2in1
B002	- 2518352	- Puerta interior OES 6.06 / 6.10mini / 6.06 2in1 / 6.10 2in1
B003	- 2518784	- Manilla de puerta OES mini
B015	- 2524048	- Bisagra de puerta exterior arriba y abajo OES mini
B024	- 2518778	- Elemento de bloqueo de puerta OES mini con material de monta
B025	- 2518798	- Interruptor de contacto de puerta OES mini
C001	- 5019406	- Control 5010 Módulo de control SM P3
C004	- 2618785	- Accesorios de montaje para control P2 P3 OES mini
C005	- 5009304	- Cable de conexión Módulo de control - Módulo de servicio P2
C006	- 2619973	- Kit de retroadaptación Módulo de alimentación (P2, P3, OES m
C007	- 5019150	- Control 5020 Módulo de servicio BM OES mini
C009	- 2118777	- Caja superior OES 6.06 CONVOTHERM
C010	- 5009320	- Botón basculante Módulo de servicio completo P2 P3 OES mini
C021	- 8014000	- Perno distanciador M3 20 mm
D018	- 2225099	- Distribuidor de inyección OES6.06 mini2in1/6.10mini2in1 con
D019	- 2218791	- Tubo de inyección OES mini con material de montaje
D021	- 2217288	- Válvula reguladora de presión OES/OGS/OESmini
D021	- 2226365	- manostato +boquilla 0,5mm, presostato y manómetro OES/OGS 6.
E001	- 2618802	- Motor 230 V OES mini con material de montaje
E003	- 2618801	- Kit Junta del árbol del motor OES mini
E004	- 6015304	- Casquillo distanciador Motor OES mini
E005	- 2618803	- Rodete del ventilador OES mini con material de montaje
E007	- 2625218	- Radiador tub. 5,4 kW 230/400V con brida rect. OES 6.06 con m
E008	- 2623226	- Junta rad. tub. + mat. Montaje OES/OEB X.10/ OES mini (desde
E010	- 2218429	- Pantalla protectora para sonda de la cámara de cocción OES m
E011	- 2618787	- Limitador de temperatura de seguridad OES mini con material
E012	- 5016014K	- Sonda con termoelemento P3 / OES mini
G002	- 7002033	- Manguera para agua caliente 3/8"
G013	- 2618792	- Material de fijación para válvula de deshumidificación OES m
G014	- 2016300	- Válvula de deshumidificación OES mini
G015	- 6006086	- Brida de manguera 12-22 mm
G018	- 2623528K	- Cajón de agua potable OES 6.06 mini mobil con material de m
G019	- 2623536K	- Cajón de agua residual OES 6.06 mini mobil con material de m
G020	- 2623532	- Tubo de aspiración OES mini mobil
G021	- 2623535	- Tubo de agua residual OES mini mobil
G022	- 6013059	- Soporte de bomba OES mini mobil
G023	- 6015264	- Racor ciego 1/2"
G055	- 1005060	- tubo de acero 8,0x1,0mm
H001	- 2012182K	- Condensador OES 6.06/6.10 Mini Mobil mini con material de mo
H002	- 6013057	- Manguito de obturación Condensador OES mini
H003	- 2418795	- Material de fijación para condensador OES mini
H005	- 2618810	- Gotera del aparato OES mini
H009	- 2013100	- Boquilla de enfriamiento Condensador OES mini
H010	- 6013051	- Material de fijación para tubo de desaireación OES mini
H011	- 2016250	- Tubo de desaireación OES mini
H014	- 2625856	- Rejilla para vertedor de la cámara de cocción OES mini
H015	- 4007087	- Sujetacables resistente al calor, 140x3,6 mm
H020	- 8005041	- Arandela 6,4 A2 DIN 9021
I002	- 5018028	- Bomba del sistema de limpieza Sistema CONVOClean P3 / OES mi
I016	- 2625117	- Racor para tuberías en techo (junta y tuerca)
I029	- 8009058	- Abrazadera de alambre 10 mm
L004	- 7004008	- Medio bloqueador Loctite Tipo 243e
L005	- 7004013	- Barniz de bloqueo de tornillos
L006	- 7004020	- Pegamento de silicona E 43
L009	- 7014004	- Cinta adhesiva de aluminio para aislamiento P3