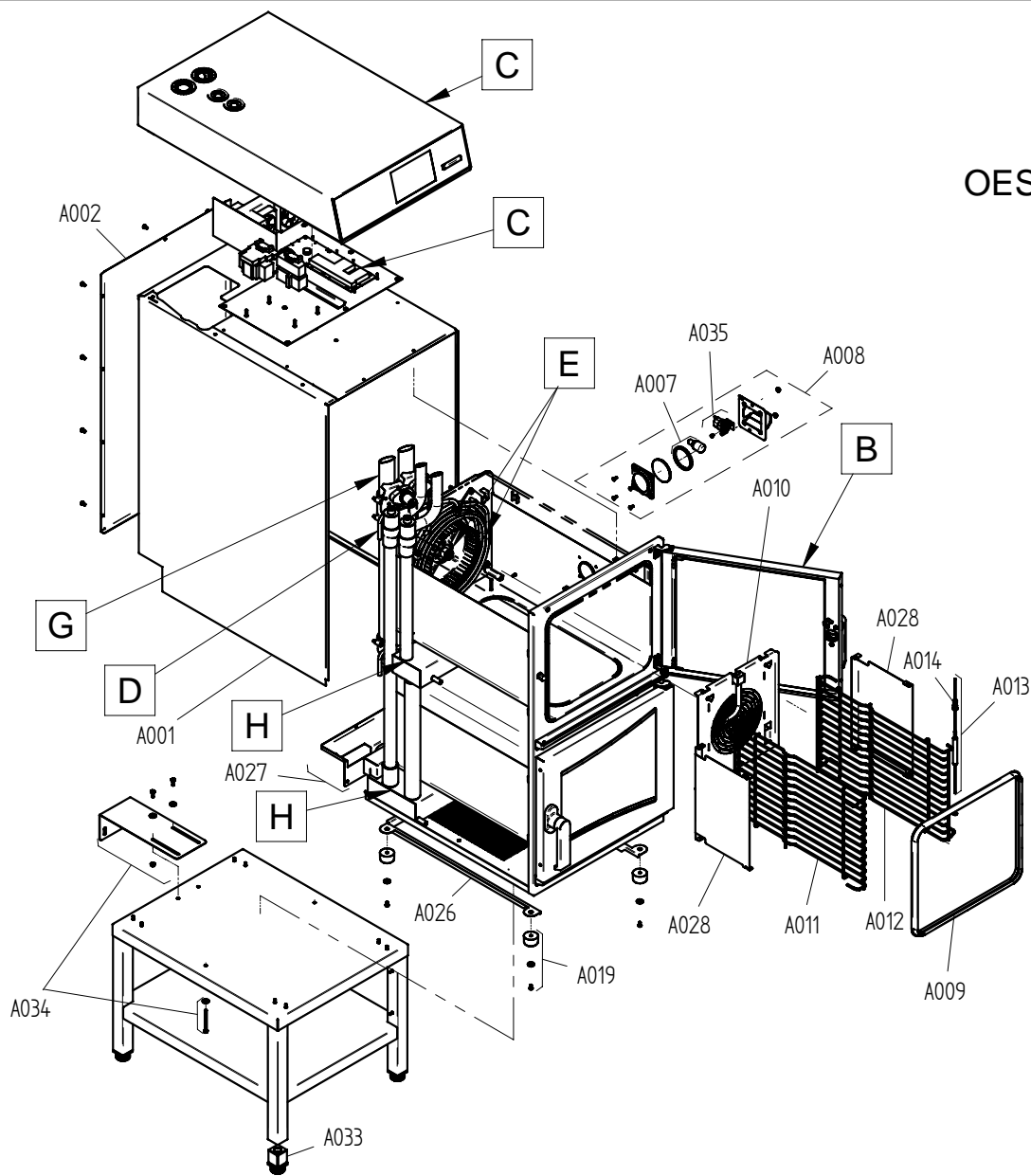


Ersatzteilzeichnung Außengehäuse und Tür OES mini 2in1  
Spare part drawing outer casing and door OES mini 2in1

ETZ A/B - AG Tür KR 1 / 1

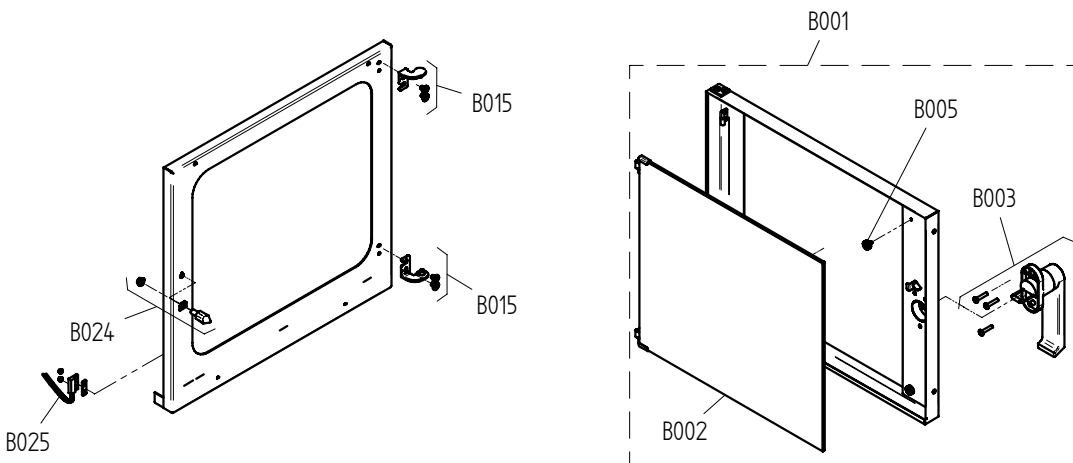
# A

OES mini 2in1



# B

OES mini



Art. Nr. 9825279\_00 | 14.7.2009 | Änderungen vorbehalten! Changes excepted!

gültig ab / valid from:  
gültig bis / valid to:

Vorgängerversion / previous version:  
Nachfolgeversion / follow-up version:

Enodis  
Talstraße 35  
D- 82436 Egfling | Germany

Tel. +49(0)8847/67-0  
Fax +49(0)8847/414  
info@hotairsteamer.com

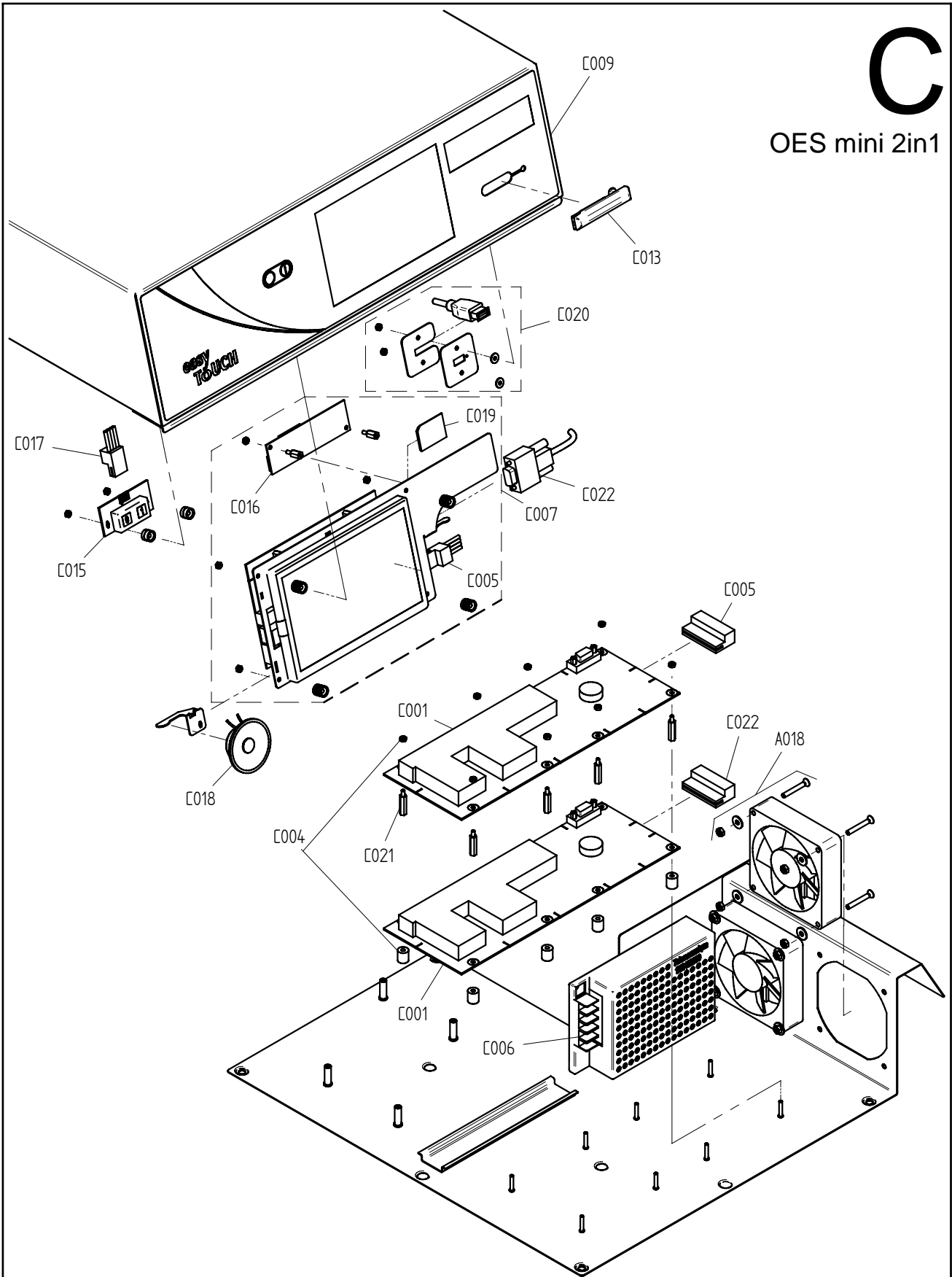


# Ersatzteilzeichnung Oberkasten OES mini 2in1 Spare part drawing upper casing OES mini 2in1

ETZ C - Oberkasten ET K R 1 / 1

# C

## OES mini 2in1



Art. Nr. 9825289\_00 | 14.7.2009 | Änderungen vorbehalten! Changes excepted!

gültig ab / valid from:	Vorgängerversion / previous version:
gültig bis / valid to:	Nachfolgeversion / follow-up version:

Enodis  
Talstraße 35  
D- 82436 Egfling | Germany

Tel. +49(0)8847/67-0  
Fax +49(0)8847/414  
info@hotairsteamer.com

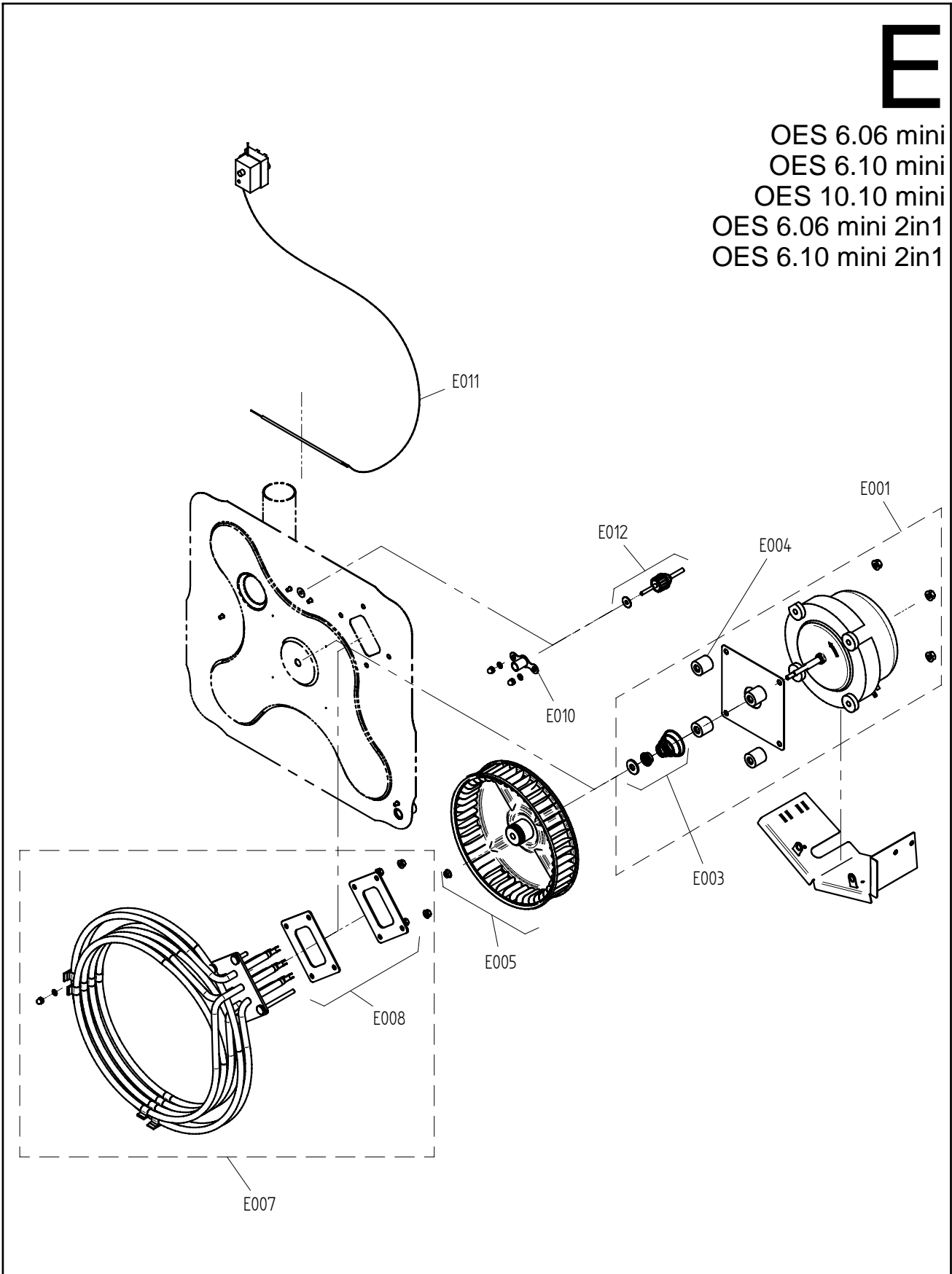


Ersatzteilzeichnung Heissluftherzeugung OES mini  
Spare part drawing heating system OES mini

ETZ E - HL-Heizung 8MPKR 1 / 1

**E**

OES 6.06 mini  
OES 6.10 mini  
OES 10.10 mini  
OES 6.06 mini 2in1  
OES 6.10 mini 2in1



Art. Nr. 9825299\_01 | 6.10.2009 | Änderungen vorbehalten! Changes excepted!

gültig ab / valid from:	Vorgängerversion / previous version:
gültig bis / valid to:	Nachfolgeversion / follow-up version:

Enodis  
Talstraße 35  
D- 82436 Eglfing | Germany

Tel. +49(0)8847/67-0  
Fax +49(0)8847/414  
info@hotairsteamer.com

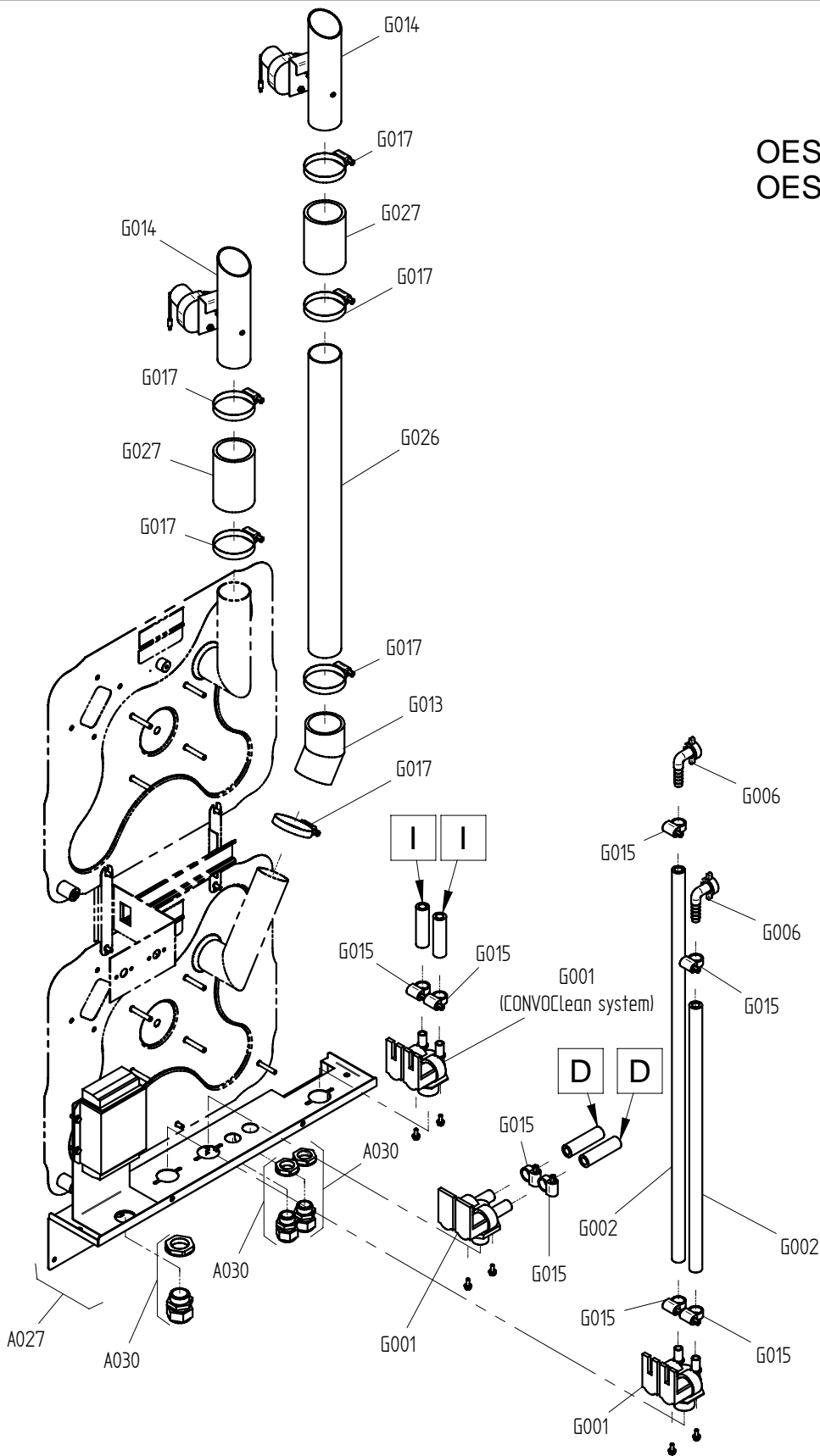


Ersatzteilzeichnung Wasserversorgung OES mini 2in1  
Spare part drawing water supply OES mini 2in1

ETZ G - WV KR 1 / 1

**G**

OES 6.06 mini 2in1  
OES 6.10 mini 2in1



Art. Nr. 9825304\_00 | 14.7.2009 | Änderungen vorbehalten! Changes excepted!

gültig ab / valid from:	Vorgängerversion / previous version:
gültig bis / valid to:	Nachfolgeversion / follow-up version:

Enodis  
Talstraße 35  
D- 82436 Eglfing | Germany

Tel. +49(0)8847/67-0  
Fax +49(0)8847/414  
info@hotairsteamer.com

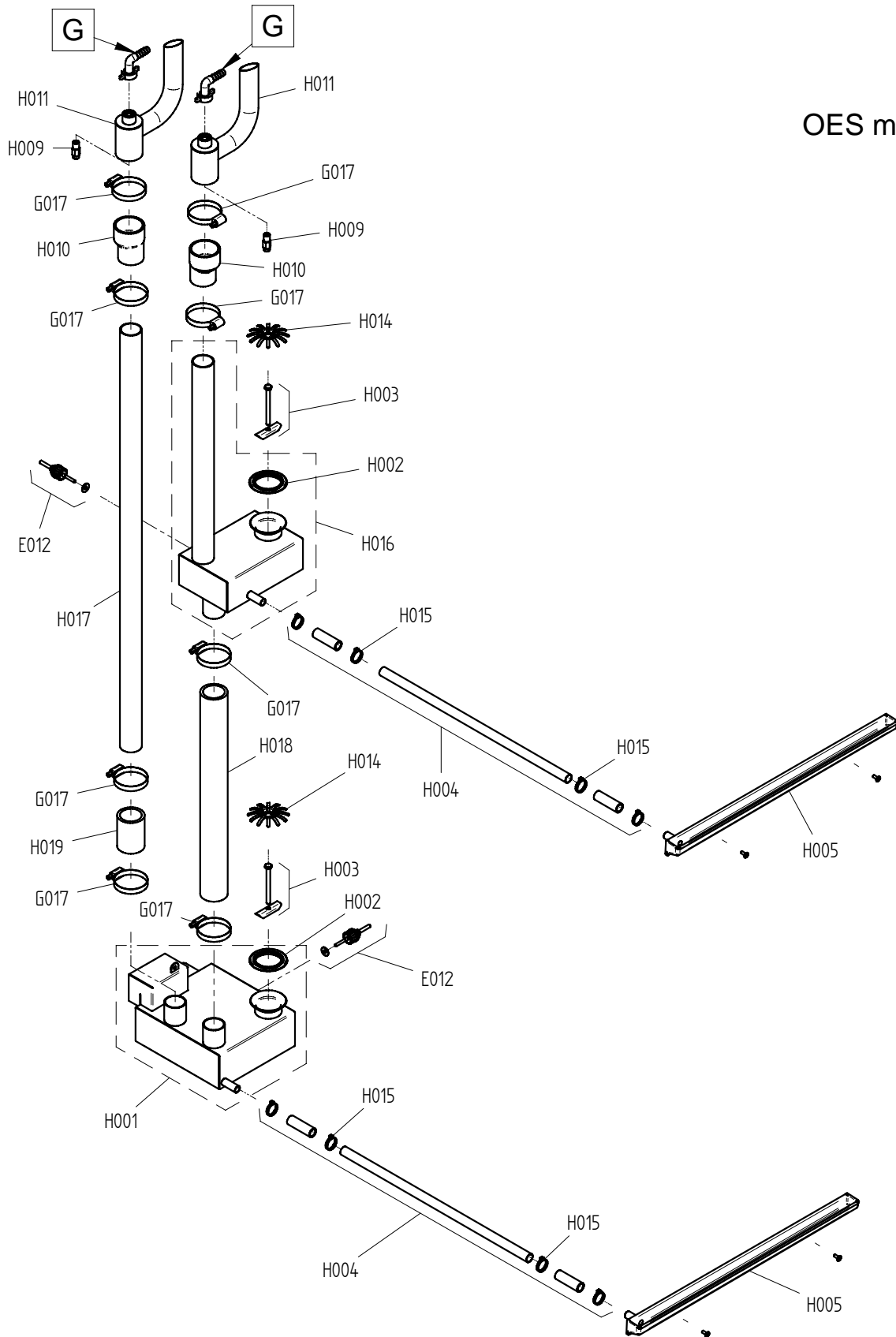


Ersatzteilzeichnung Abwasserentsorgung OES mini 2in1  
Spare part drawing sewage disposal OES mini 2in1

ETZ H - Abwasser K R 1 / 1

H

OES mini 2in1



Art. Nr. 9825310\_00 | 14.7.2009 | Änderungen vorbehalten! Changes excepted!

gültig ab / valid from:	Vorgängerversion / previous version:
gültig bis / valid to:	Nachfolgeversion / follow-up version:

Enodis  
Talstraße 35  
D- 82436 Eglfing | Germany

Tel. +49(0)8847/67-0  
Fax +49(0)8847/414  
info@hotairsteamer.com

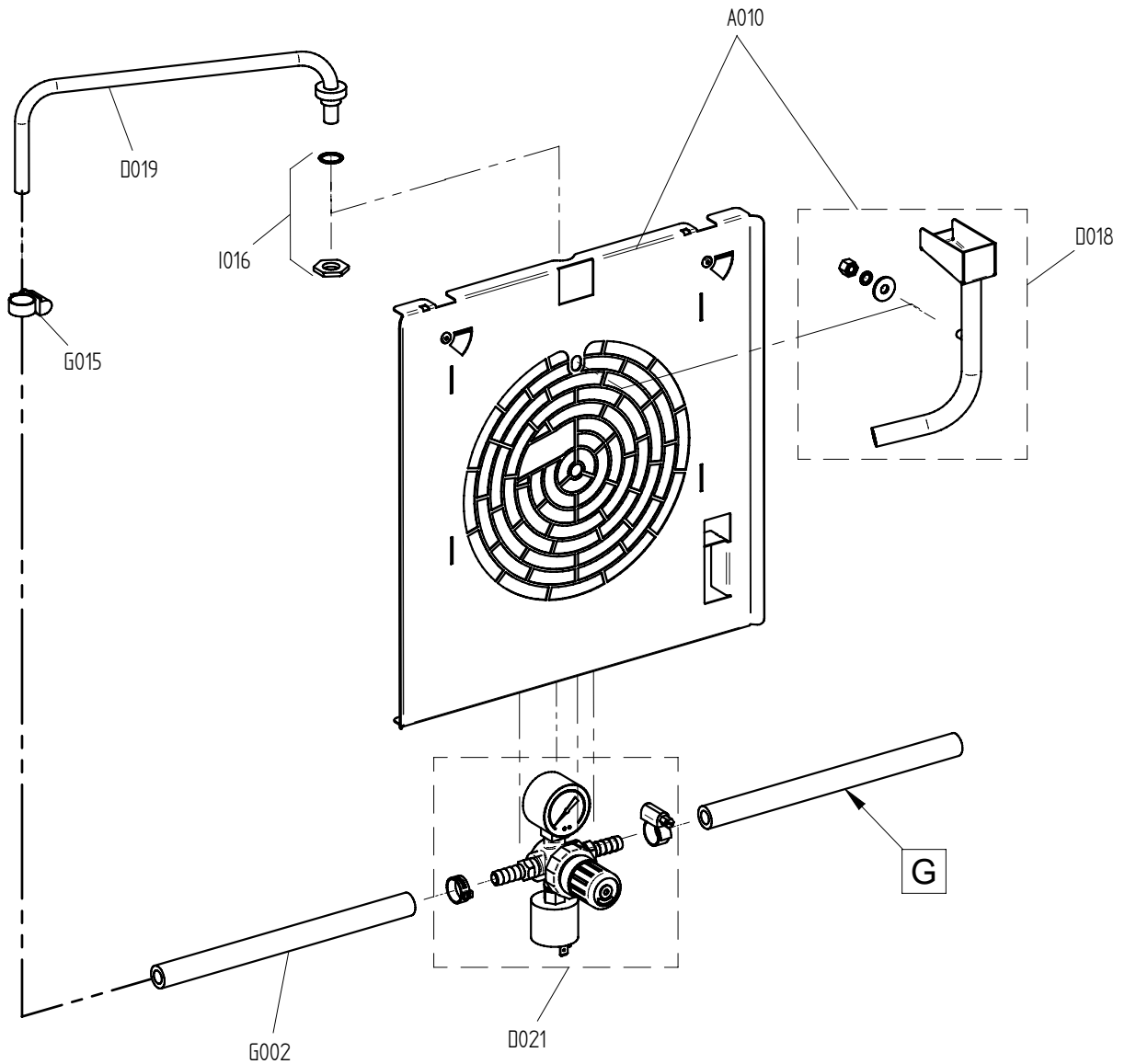


Ersatzteilzeichnung Einspritzung OES Mini  
Spare part drawing injection OES Mini

ETZ D - IN 8 9 M P 1 / 1

D

OES Mini



Art. Nr. 9826503\_01 | 3.2.2010 | Änderungen vorbehalten! Changes excepted!

gültig ab / valid from: 24.08.2009  
gültig bis / valid to:

Vorgängerversion / previous version: 9825295  
Nachfolgeversion / follow-up version:

Enodis  
Talstraße 35  
D- 82436 Egfling | Germany

Tel. +49(0)8847/67-0  
Fax +49(0)8847/414  
info@hotairsteamer.com



A001	- 2125451	- Outer casing OES 6.10 mini 2in1
A002	- 2125356	- Rear panel OES 6.06 mini 2in1/6.10 mini 2in1
A007	- 5005045K	- 230V 25W light bulb set with seal, circular
A008	- 2625155	- Oven-compartment light set, circular, including reflector
A009	- 7011051	- Door hygienic plug-in gasket OES 6.06/6.10 mini
A010	- 2225528	- Suction panel OES 6.06 mini 2in1/6.10 mini 2in1
A011	- 2019061	- Left shelf rack OES 6.10 mini
A012	- 2019060	- Right shelf rack OES 6.10 mini
A013	- 5013001	- Multipoint core temperature sensor with screw connection P3
A014	- 6015026	- Seal for core temperature sensor P3
A018	- 2118786	- Secondary fan for OES mini with fixing accessories
A019	- 2118799	- Appliance foot OES mini, 25mm high, set of 4
A026	- 2123626	- Foot plate OES 6.10 mini, 23 mm high
A027	- 2125152	- Connecting bracket OES mini 2in1 including fixing accessories
A028	- 2223836	- Air guide panel for shelf rack OES 6.10 mini
A030	- 5016001K	- Cable gland M25
A032	- 6005048	- Grommet, diameter 60 (DG 48)
A033	- 6004032	- Push-fit foot for oven stand, adjustable height
A034	- 3225156	- Fixing parts for OES mini 2in1
A035	- 2626632	- lamp socket for round cooking chamber lamp with fixing accessories
B001	- 2525037	- Right door stop OES 6.06 / 6.10mini / 6.06 mini 2in1 / 6.10 mini 2in1
B002	- 2518352	- Interior door OES 6.06 / 6.10mini / 6.06 2in1 / 6.10 2in1
B003	- 2518784	- Door handle OES mini
B015	- 2524048	- Top and bottom hinge for exterior door OES mini
B024	- 2518778	- Door catch block OES mini with fixing accessories
B025	- 2518798	- Door contact switch OES mini
C001	- 5019406	- 5010 controller for SM control module P3
C004	- 2618785	- Fixing accessories for controller P2 P3 OES mini
C005	- 5019322	- Data cable between easyTOUCH operating module and control module P3
C006	- 2619973	- Retrofit kit for supply module (P2, P3, OES mini)
C007	- 2126354	- 7010 controller for easyTOUCH LED operating module OES mini 2in1
C009	- 2126345	- "CONVOTHERM" top box OES 6.06 mini 2in1 LED
C013	- 6016521	- Plug-in cover for USB port easyTOUCH
C015	- 2119918	- easyTOUCH main switch with fixing accessories
C017	- 5019323	- Power cable for easyTOUCH operating module
C018	- 5019327	- Loudspeaker for 7000 controller easyTOUCH
C019	- 4008099	- Memory card for easyTOUCH operating module
C020	- 2119921	- USB port for 7000 controller easyTOUCH with fixing accessories
C021	- 8014000	- Spacer pin M3 20 mm
C022	- 5019344	- Data cable between easyTOUCH operating module +control module 2OESmini2in1
D018	- 2225099	- Injector distributorOES6.06 mini2in1/6.10 mini 2in1 with fixing accessories
D019	- 2218791	- Injection pipe OES mini with fixing accessories
D021	- 2226365	- pr.regulator w. nozzle 0.5mm, pr.switch and pr.gage OES/OGS 6.10 / OES mini
E001	- 2625108	- MotorOESmini with reduced fan speed, all voltages, with fixing accessories
E003	- 2618801	- Set of seals for motor shaft OES mini
E004	- 6015304	- Motor spacer sleeve OES mini
E005	- 2618803	- Fan OES mini with fixing accessories
E007	- 2625105	- Tubular heater 6.8kW 230V OES 6.10 2in1 with fixing accessories
E008	- 2623226	- Gaskettubul.heat.6.10/10.10/20.10/OES10.10mini/6.062in1/6.102in1+fixAccess.
E010	- 2218429	- Shielding plate for oven sensor OES mini
E011	- 2618787	- Thermal cutout OES mini with fixing accessories
E012	- 5016014K	- Thermocouple sensor P3 / OES mini
G001	- 5001080	- Dual solenoid valve, straight 220/240V
G001	- 5011050	- Dual solenoid valve, 90° 220/240V
G002	- 7002033	- Hot water pipe 3/8"
G006	- 6015215	- Right-angle pipe connector 3/8" with washer
G013	- 2618792	- Fixing parts for dehumidifier flap OES mini
G014	- 2016313	- Dehumidifier flap OES mini 2in1
G015	- 6006086	- Hose clip 12-22mm
G017	- 6006089	- Hose clip 40-60mm
G026	- 2625663	- Extension for dehumidifier pipe OES mini 2in1
G027	- 2625871	- Connecting piece for dehumidifier flap OES mini 2in1
H001	- 2425114	- Bottom condenser OES 6.06 mini 2in1/6.10 mini 2in1
H002	- 6013057	- Condenser seal OES mini
H003	- 2418795	- Fixing parts for condenser OES mini
H004	- 2625154	- Drain pipe for appliance drip tray OES 6.10 mini 2in1
H005	- 2618810	- Appliance drip tray OES mini
H005	- 2018006	- Appliance drip tray with 12mm drain 6.10/10.10 P3
H009	- 2013100	- Condenser quenching nozzle OES mini
H010	- 6013051	- Fixing parts for air-outlet pipe end OES mini
H011	- 2016259	- Air-outlet pipe end OES mini easyTOUCH
H015	- 4007087	- Heat-resistant cable tie, 140x3.6mm
H016	- 2425115	- Top condenser OES 6.06 mini 2in1/6.10 mini 2in1
H017	- 2625872	- Air outlet pipe for lower condenser OES mini 2in1

H018 - 7012035 - Connecting pipe for condenser OES mini 2in1

H019 - 7012036 - Connecting piece for condenser air outlet pipe OES mini 2in1

I016 - 2625117 - Screw connection for pipes on cover (sealing washer and nut)

L004 - 7004008 - Loctite type 243e threadlocker

L005 - 7004013 - Threadlocker

L006 - 7004020 - Silicon adhesive E 43

L009 - 7014004 - Aluminum insulating adhesive tape P3



A001	- 2125451	- Außenmantel OES 6.10 mini 2in1
A002	- 2125356	- Rückwand OES 6.06 mini 2in1/6.10 mini 2in1
A007	- 5005045K	- Set Glühlampe 230V 25W mit Dichtung, rund
A008	- 2625155	- Set Garraumleuchte rund komplett mit Reflektor
A009	- 7011051	- Hygienedichtung Tür OES 6.06/6.10 mini
A010	- 2225528	- Ansaugblech OES 6.06 mini 2in1/6.10 mini 2in1
A011	- 2019061	- Einhängestell links OES 6.10 mini
A012	- 2019060	- Einhängestell rechts OES 6.10 mini
A013	- 5013001	- Mehrpunkt-Kerntemperaturfühler mit Verschraubung P3
A014	- 6015026	- Dichtung für Kerntemperaturfühler P3
A018	- 2118786	- Zusatzlüfter für OES mini mit Montagematerial
A019	- 2118799	- Gerätefüße OES mini 25mm hoch, 4 Stück
A026	- 2123626	- Sockelblech OES 6.10 mini 23 mm hoch
A027	- 2125152	- Anschlusswinkel OES mini 2in1 mit Montagezubehör
A028	- 2223836	- Luftleitblech für Einhängestell OES 6.10 mini
A030	- 5016001K	- Kabelverschraubung M25
A032	- 6005048	- Membrantülle Durchm. 60 (DG 48)
A033	- 6004032	- Einschlagstellfuß für Untergestell, höhenverstellbar
A034	- 3225156	- Befestigungsmaterial für OES mini 2in1
A035	- 2626632	- Set Lampensockel für Garraumleuchte rund OES mini
B001	- 2525037	- Tür Rechtsanschlag OES 6.06 / 6.10mini / 6.06 mini 2in1 / 6.10 mini 2in1
B002	- 2518352	- Innentür OES 6.06 / 6.10mini / 6.06 2in1 / 6.10 2in1
B003	- 2518784	- Türgriff OES mini
B015	- 2524048	- Außentürscharnier oben und unten OES mini
B024	- 2518778	- Türkloben OES mini mit Montagematerial
B025	- 2518798	- Türkontaktschalter OES mini
C001	- 5019406	- Steuerung 5010 Steuermodul SM P3
C004	- 2618785	- Montagezubehör für Steuerung P2 P3 OES mini
C005	- 5019322	- Datenkabel Bedienmodul easyTOUCH - Steuermodul P3
C006	- 2619973	- Nachrüstset Versorgungsmodul (P2, P3, OES mini)
C007	- 2126354	- Steuerung 7010 Bedienmodul easyTOUCH LED OES mini 2in1
C009	- 2126345	- Oberkasten OES 6.06 mini 2in1 LED "Convotherm"
C013	- 6016521	- Verschlussstopfen für USB-Anschluss easyTOUCH
C015	- 2119918	- Hauptschalter easyTOUCH mit Montagematerial
C017	- 5019323	- Versorgungskabel für Bedienmodul easyTOUCH
C018	- 5019327	- Lautsprecher für Steuerung 7000 easyTOUCH
C019	- 4008099	- Speicher-Karte für Bedienmodul easyTOUCH
C020	- 2119921	- USB-Anschluss für Steuerung 7000 easyTOUCH mit Montagematerial
C021	- 8014000	- Abstandsbolzen M3 20 mm
C022	- 5019344	- Datenkabel Bedienmodul easyTOUCH - Steuermodul 2 OES mini 2in1
D018	- 2225099	- Einspritzverteiler OES 6.06 mini 2in1 / 6.10 mini 2in1 mit Montagematerial
D019	- 2218791	- Einspritzrohr OES mini mit Montagematerial
D021	- 2226365	- Druckregler m. Düse 0,5mm Druckschalter und Manometer OES/OGS 6.10 OES Mini
E001	- 2625108	- MotorOESmini mit reduz.Lüfterleistung,alle Spannungen, mit Montagematerial
E003	- 2618801	- Set Motorwellendichtung OES mini
E004	- 6015304	- Abstandsbuchse Motor OES mini
E005	- 2618803	- Lüfterrad OES mini mit Montagematerial
E007	- 2625105	- Rohrheizkörper 6,8kW 230V OES 6.10 2in1 mit Montagematerial
E008	- 2623226	- Dichtg.f Rohrheizkö.6.10/10.10/20.10/OES10.10mini/6.062in1/6.102in1+Montmat
E010	- 2218429	- Abschirmblech für Garraumfühler OES mini
E011	- 2618787	- Sicherheitstemperaturbegrenzer OES mini mit Montagematerial
E012	- 5016014K	- Thermoelementfühler P3 / OES mini
G001	- 5001080	- Doppelmagnetventil gerade 220/240V
G001	- 5011050	- Doppelmagnetventil 90° 220/240V
G002	- 7002033	- Heisswasserschlauch 3/8"
G006	- 6015215	- Winkel-Schlauchanschluss 3/8" m. Dichtung
G013	- 2618792	- Befestigungsmaterial für Entfeuchtungsklappe OES mini
G014	- 2016313	- Entfeuchtungsklappe OES mini 2in1
G015	- 6006086	- Schlauchbinder 12-22mm
G017	- 6006089	- Schlauchbinder 40-60mm
G026	- 2625663	- Verlängerung für Entfeuchtungsrohr OES mini 2in1
G027	- 2625871	- Verbindungsstück für Entfeuchtungsklappe OES mini 2in1
H001	- 2425114	- Kondensator unten OES 6.06 mini 2in1 / 6.10 mini 2in1
H002	- 6013057	- Dichtmanschette Kondensator OES mini
H003	- 2418795	- Befestigungsmaterial für Kondensator OES mini
H004	- 2625154	- Ablaufrohr für Gerätetropfwanne OES 6.10 mini 2in1
H005	- 2018006	- Gerätetropfwanne m. Ablauf 12mm 6.10/10.10 P3
H005	- 2618810	- Gerätetropfwanne OES mini
H009	- 2013100	- Ablöschdüse Kondensator OES mini
H010	- 6013051	- Befestigungsmaterial für Abluftstutzen OES mini
H011	- 2016259	- Abluftstutzen OES mini easyTOUCH
H015	- 4007087	- Kabelbinder hitzebeständig, 140x3,6mm
H016	- 2425115	- Kondensator oben OES 6.06 mini 2in1 / 6.10 mini 2in1
H017	- 2625872	- Abluftrohr für unteren Kondensator OES mini 2in1

H018 - 7012035 - Verbindungsschlauch für Kondensator OES mini 2in1  
H019 - 7012036 - Verbindungsstück für Kondensator-Abflutrohr OES mini 2in1  
I016 - 2625117 - Verschraubung für Rohrleitungen an Decke (Dichtung und Mutter)  
L004 - 7004008 - Sicherungsmittel Loctite Typ 243e  
L005 - 7004013 - Schraubensicherungslack  
L006 - 7004020 - Silikonkleber E 43  
L009 - 7014004 - Alu-Klebeband für Isolierung P3

A001	- 2125451	- Enveloppe OES 6.10 mini 2en1
A002	- 2125356	- Panneau arriere OES 6.06 mini 2en1/6.10 mini 2en1
A007	- 5005045K	- Kit lampe à incandescence 230V 25W avec joint, rond
A008	- 2625155	- Kit voyant d'enceinte de cuisson, rond, complet avec réflecteur
A009	- 7011051	- Joint d'étanchéité porte OES 6.06/6.10 mini
A010	- 2225528	- Tôle d'aspiration OES 6.06 mini 2en1/6.10 mini 2en1
A011	- 2019061	- Glissière gauche OES 6:10 mini
A012	- 2019060	- Glissière droite OES 6.10 mini
A013	- 5013001	- Capteur de température à cœur multipoint avec presse-étoupe P3
A014	- 6015026	- Joint pour capteur de température à cœur P3
A018	- 2118786	- Ventilateur d'appoint pour OES mini avec sujétions de montage
A019	- 2118799	- Pieds d'appareil OES mini 25 mm de hauteur, 4 unités
A026	- 2123626	- Tôle de fond OES 6.10 mini 23 mm de hauteur
A027	- 2125152	- Coude de raccordement OES mini 2en1 avec accessoires de montage
A028	- 2223836	- Défecteur d'air pour glissière OES 6.10 mini
A030	- 5016001K	- Presse-étoupe M25
A032	- 6005048	- Diam. passe-tube 60 (DG 48)
A033	- 6004032	- Pied de réglage à enfoncer pour support, réglable en hauteur
A034	- 3225156	- Matériel de fixation pour OES mini 2en1
A035	- 2626632	- Set douille de lampe pour voyant d'enceinte de cuisson, rond, OES mini
B001	- 2525037	- Porte butée droite OES 6.06 / 6.10mini / 6.06 mini 2en1 / 6.10 mini 2en1
B002	- 2518352	- Porte intérieure OES 6.06 / 6.10mini / 6.06 2en1 / 6.10 2en1
B003	- 2518784	- Poignée de porte OES mini
B015	- 2524048	- Charnière de porte extérieure en haut et en bas OES mini
B024	- 2518778	- Gâche de porte OES mini avec sujétions de montage
B025	- 2518798	- Contact porte OES mini
C001	- 5019406	- Commande 5010 Module de commande SM P3
C004	- 2618785	- Accessoires de montage pour commande P2 P3 OES mini
C005	- 5019322	- Câble de données Module de service easyTOUCH - Module de commande P3
C006	- 2619973	- Kit d'adaptation Module d'alimentation (P2, P3, OES mini)
C007	- 2126354	- Commande 7010 Module de service easyTOUCH LED OES mini 2en1
C009	- 2126345	- Caisson supérieur OES 6.06 mini 2en1 LED "CONVOTHERM"
C013	- 6016521	- Clapet de fermeture pour connexion USB easyTOUCH
C015	- 2119918	- Interrupteur général easyTOUCH avec accessoires de montage
C017	- 5019323	- Câble d'alimentation pour module de service easyTOUCH
C018	- 5019327	- Haut-parleur pour commande 7000 easyTOUCH
C019	- 4008099	- Carte mémoire pour module de service easyTOUCH
C020	- 2119921	- Connexion USB pour commande 7000 easyTOUCH avec accessoires de montage
C021	- 8014000	- Boulon entretoise M3 20 mm
C022	- 5019344	- Câble de données Module de service easyTOUCH-Module de commande2OESmini2en1
D018	- 2225099	- Distributeur d'inject.OES6.06mini2en1/6.10mini2en1 avec access.de montage
D019	- 2218791	- Tuyau d'injection OES mini avec accessoires de montage
D021	- 2226365	- régulateur de pr. +buse 0,5mm, interrupteur et manomètre O_S 6.10 / OES mini
E001	- 2625108	- MoteurOESmini avec puissance de ventilation réd.,ttes tensions,+access.mon
E003	- 2618801	- Kit garniture arbre moteur OES mini
E004	- 6015304	- Douille entretoise moteur OES mini
E005	- 2618803	- Ventilateur OES mini avec accessoires de montage
E007	- 2625105	- Corps de chauffe tubulaire 6,8kW230V OES6.10 2en1 avec accessoires de mont
E008	- 2623226	- Jointcorps chauffetubul.6.10/10.10/20.10/OES10.10mini/6.062en1/6.102en1+acc
E010	- 2218429	- Tôle de protection pour capteur d'enceinte de cuisson OES mini
E011	- 2618787	- Limiteur de température de sécurité OES mini avec accessoires de montage
E012	- 5016014K	- Capteur thermocouple P3 / OES mini
G001	- 5011050	- Electrovanne double 90° 220/240V
G001	- 5001080	- Electrovanne double droite 220/240V
G002	- 7002033	- Tuyau d'eau chaude 3/8"
G006	- 6015215	- Raccord coudé pour tuyau 3/8" avec joint
G013	- 2618792	- Matériel de fixation pour volet de déshumidification OES mini
G014	- 2016313	- Volet de déshumidification OES mini 2en1
G015	- 6006086	- Collier de tube 12-22 mm
G017	- 6006089	- Collier de tube 40-60 mm
G026	- 2625663	- Prolongateur de tube de déshumidification OES mini 2en1
G027	- 2625871	- Raccord de volet de déshumidification OES mini 2en1
H001	- 2425114	- Condenseur en bas OES 6.06 mini 2en1/6.10 mini 2en1
H002	- 6013057	- Garniture cylindrique condenseur OES mini
H003	- 2418795	- Matériel de fixation pour condenseur OES mini
H004	- 2625154	- Tube d'écoulement pour égouttoir de l'appareil OES 06.10 mini 2en1
H005	- 2618810	- Egouttoir de l'appareil OES mini
H005	- 2018006	- Egouttoir de l'appareil avec écoulement 12mm 6.10/10.10 P3
H009	- 2013100	- Buse d'extinction condenseur OES mini
H010	- 6013051	- Matériel de fixation pour manchon d'évacuation d'air OES mini
H011	- 2016259	- Manchon d'évacuation d'air OES mini easyTOUCH
H015	- 4007087	- Collier de câble résistant à la chaleur, 140x3,6mm
H016	- 2425115	- Condenseur en haut OES 6.06 mini 2en1/6.10 mini 2en1
H017	- 2625872	- Tuyau d'évacuation condensateur inférieur OES mini 2en1

H018 - 7012035 - Tuyau de raccordement du condensateur OES mini 2en1

H019 - 7012036 - Raccord de tuyau d'évacuation du condensateur OES mini 2en1

I016 - 2625117 - Raccord pour tuyaux au plafond (joint et écrou)

L004 - 7004008 - Produit de protection Loctite Type 243e

L005 - 7004013 - Laque de protection des vis

L006 - 7004020 - Colle silicone E 43

L009 - 7014004 - Ruban adhésif alu pour isolation P3