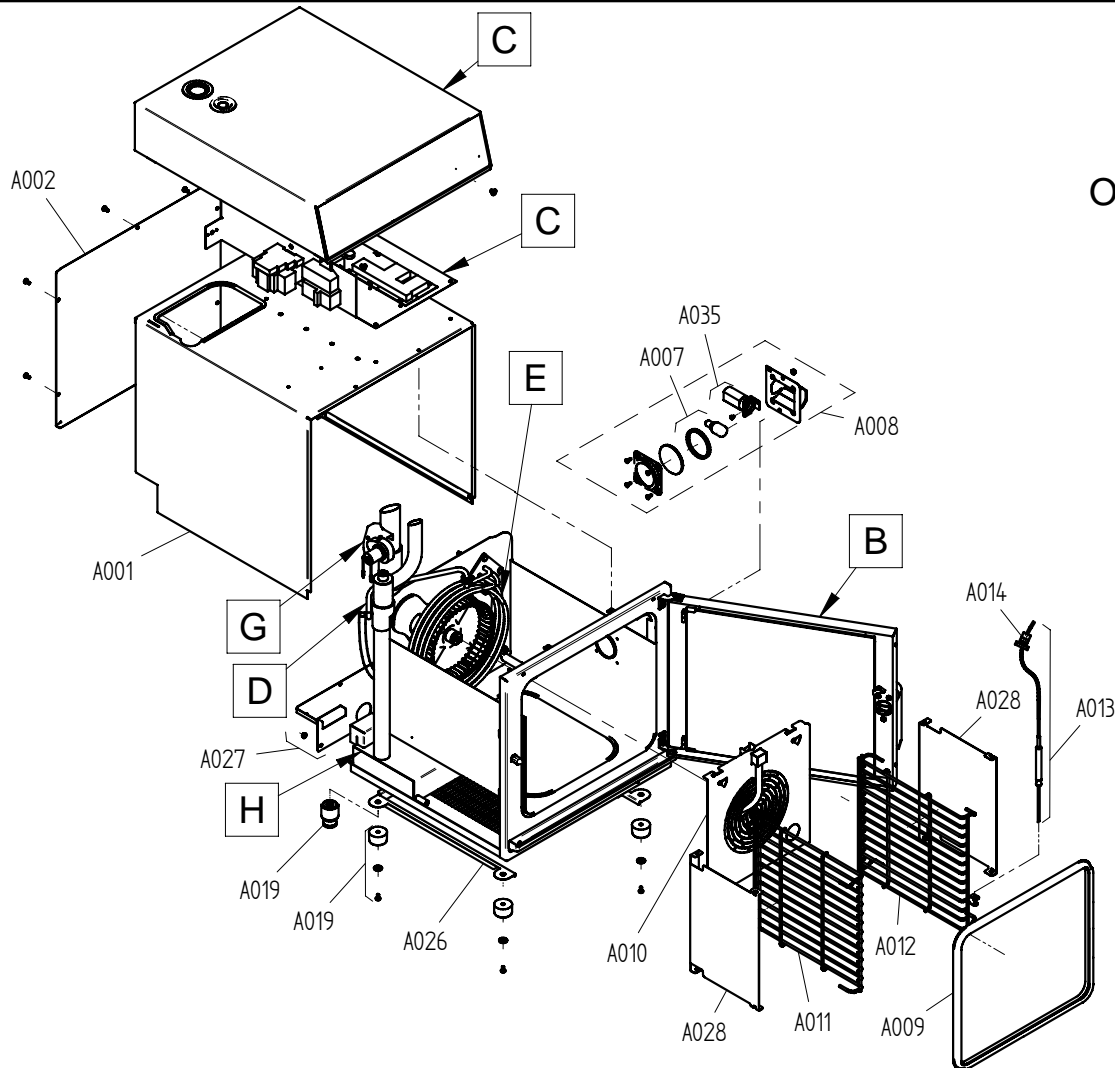


Ersatzteilzeichnung Außengehäuse und Tür OES mini
Spare part drawing outercasing and door OES mini

ETZ A/B - AG Tür 89MP 1 / 1

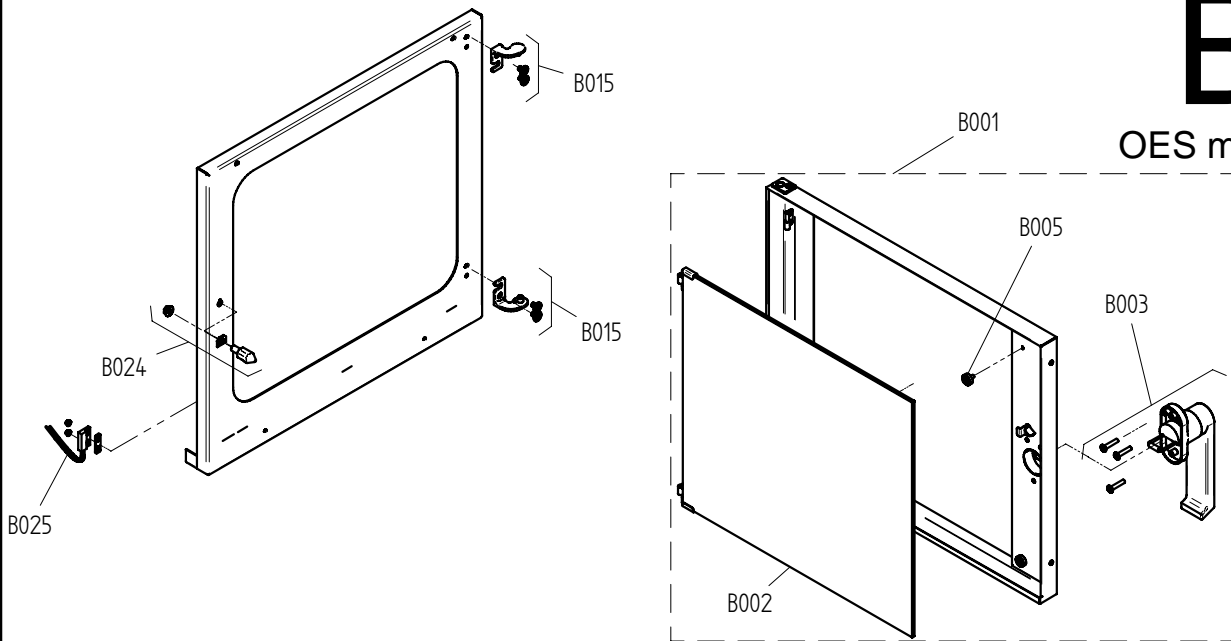
A

OES mini



B

OES mini



gültig ab / valid from: 09.10.2009
gültig bis / valid to:

Vorgängerversion / previous version: 9825278
Nachfolgerversion / follow-up version:

Enodis
Talstraße 35
D- 82436 Egfling | Germany

Tel. +49(0)8847/67-0
Fax +49(0)8847/414
info@hotairsteamer.com



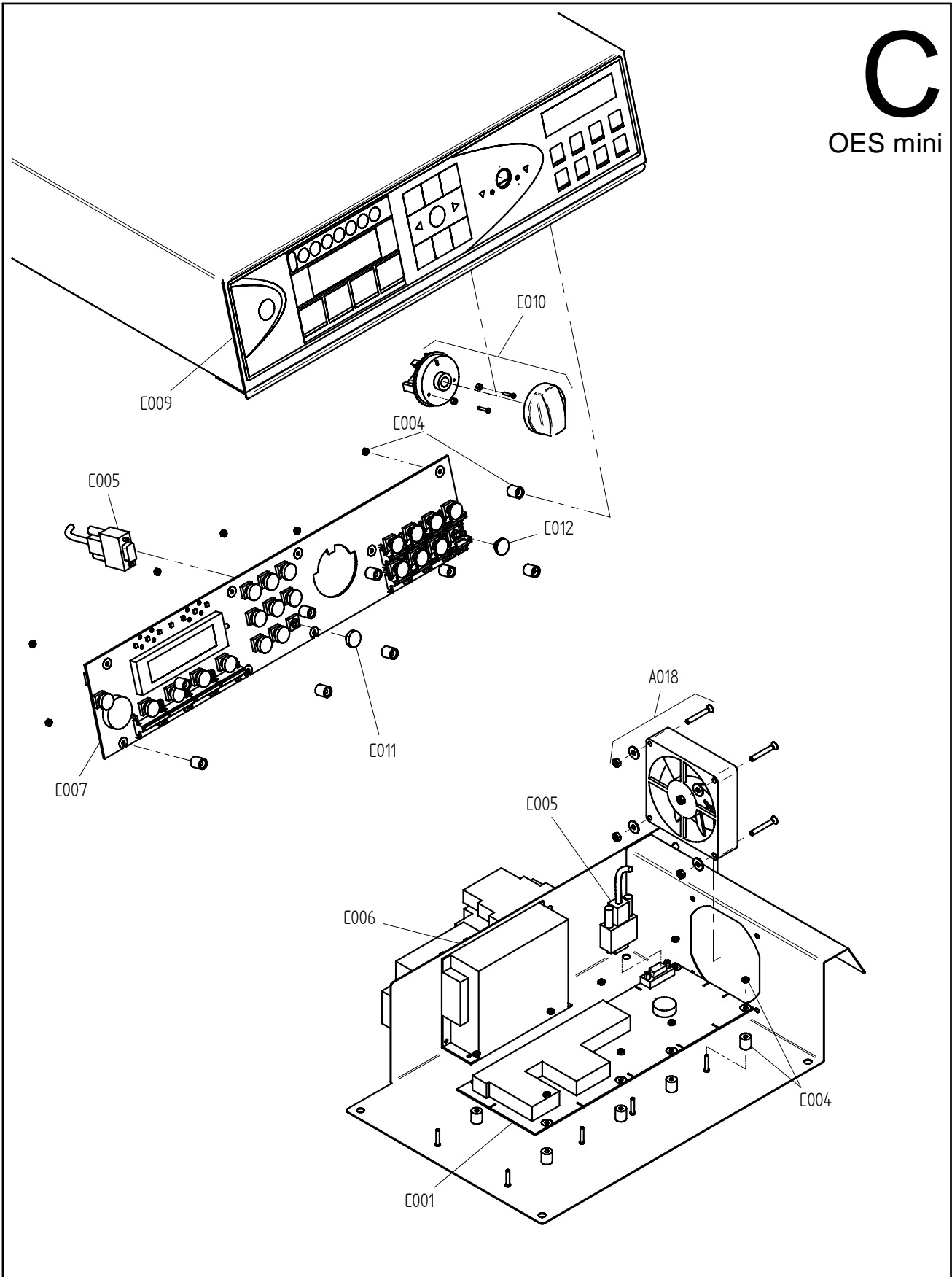
Art. Nr. 9825320_00 | 9.10.2009 | Änderungen vorbehalten! Changes excepted!

Ersatzteilzeichnung Oberkasten OES mini
Spare part drawing upper casing OES mini

ETZ C - Oberkasten 89MP 1 / 1

C

OES mini



Art. Nr. 9825286_00 | 14.7.2009 | Änderungen vorbehalten! Changes excepted!

gültig ab / valid from:	Vorgängerversion / previous version:
gültig bis / valid to:	Nachfolgeversion / follow-up version:

Enodis
Talstraße 35
D- 82436 Egfling | Germany

Tel. +49(0)8847/67-0
Fax +49(0)8847/414
info@hotairsteamer.com

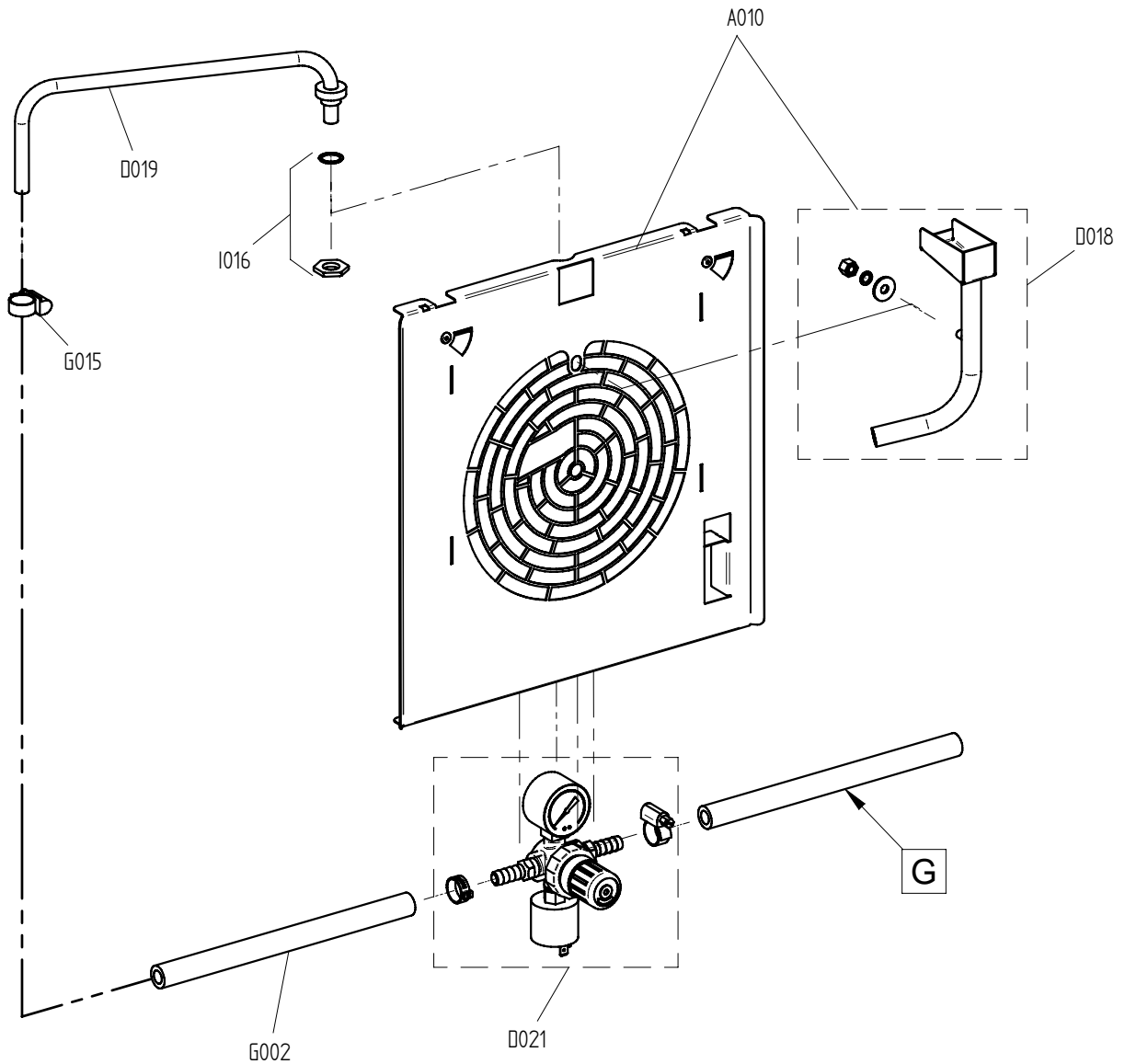


Ersatzteilzeichnung Einspritzung OES Mini
Spare part drawing injection OES Mini

ETZ D - IN 8 9 M P 1 / 1

D

OES Mini



Art. Nr. 9826503_01 | 3.2.2010 | Änderungen vorbehalten! Changes excepted!

gültig ab / valid from: 24.08.2009
gültig bis / valid to:

Vorgängerversion / previous version: 9825295
Nachfolgeversion / follow-up version:

Enodis
Talstraße 35
D- 82436 Eglfing | Germany

Tel. +49(0)8847/67-0
Fax +49(0)8847/414
info@hotairsteamer.com

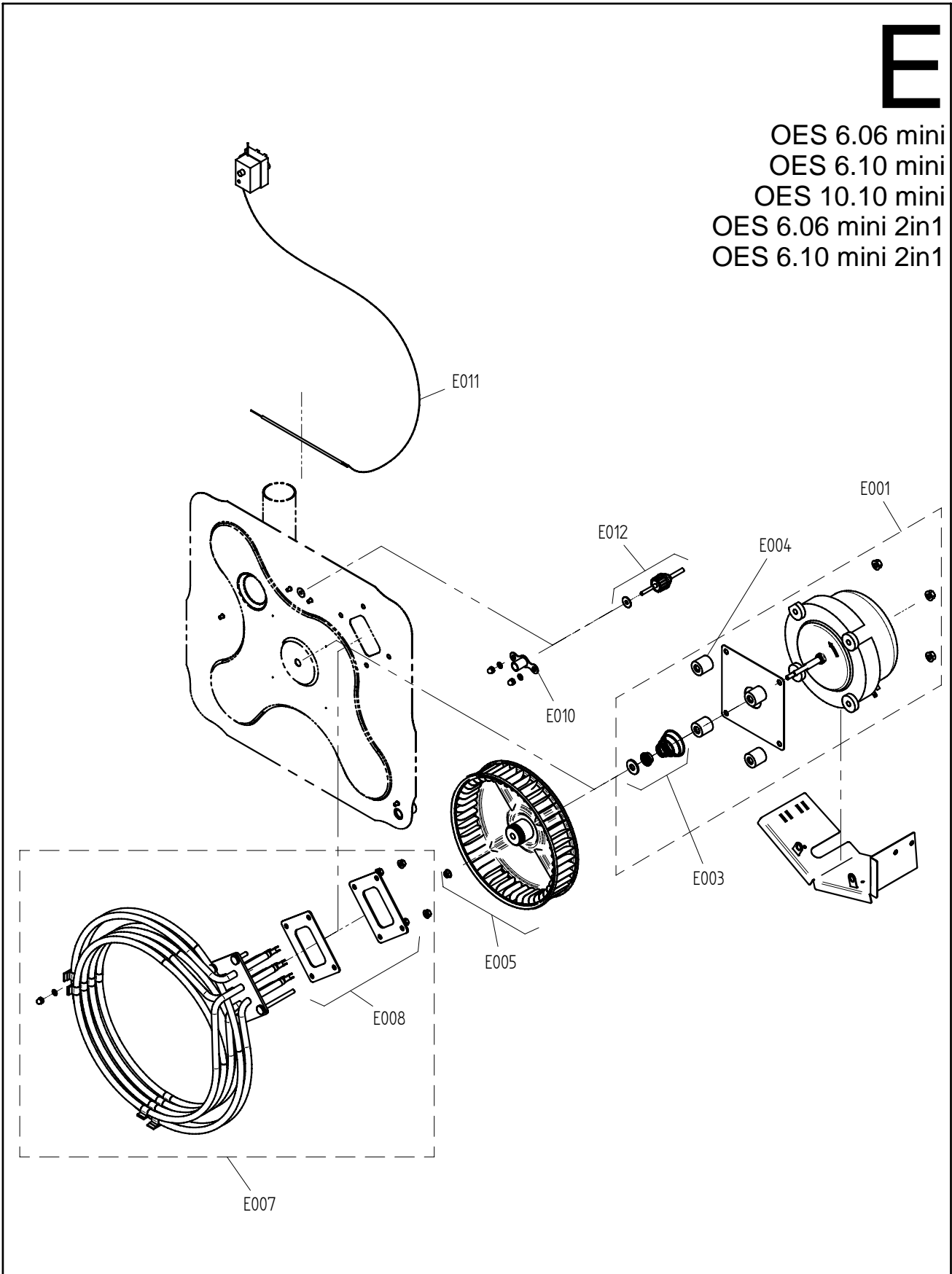


Ersatzteilzeichnung Heissluftherzeugung OES mini
Spare part drawing heating system OES mini

ETZ E - HL-Heizung 8MPKR 1 / 1

E

OES 6.06 mini
OES 6.10 mini
OES 10.10 mini
OES 6.06 mini 2in1
OES 6.10 mini 2in1



Art. Nr. 9825299_01 | 6.10.2009 | Änderungen vorbehalten! Changes excepted!

gültig ab / valid from:	Vorgängerversion / previous version:
gültig bis / valid to:	Nachfolgeversion / follow-up version:

Enodis
Talstraße 35
D- 82436 Eglfing | Germany

Tel. +49(0)8847/67-0
Fax +49(0)8847/414
info@hotairsteamer.com

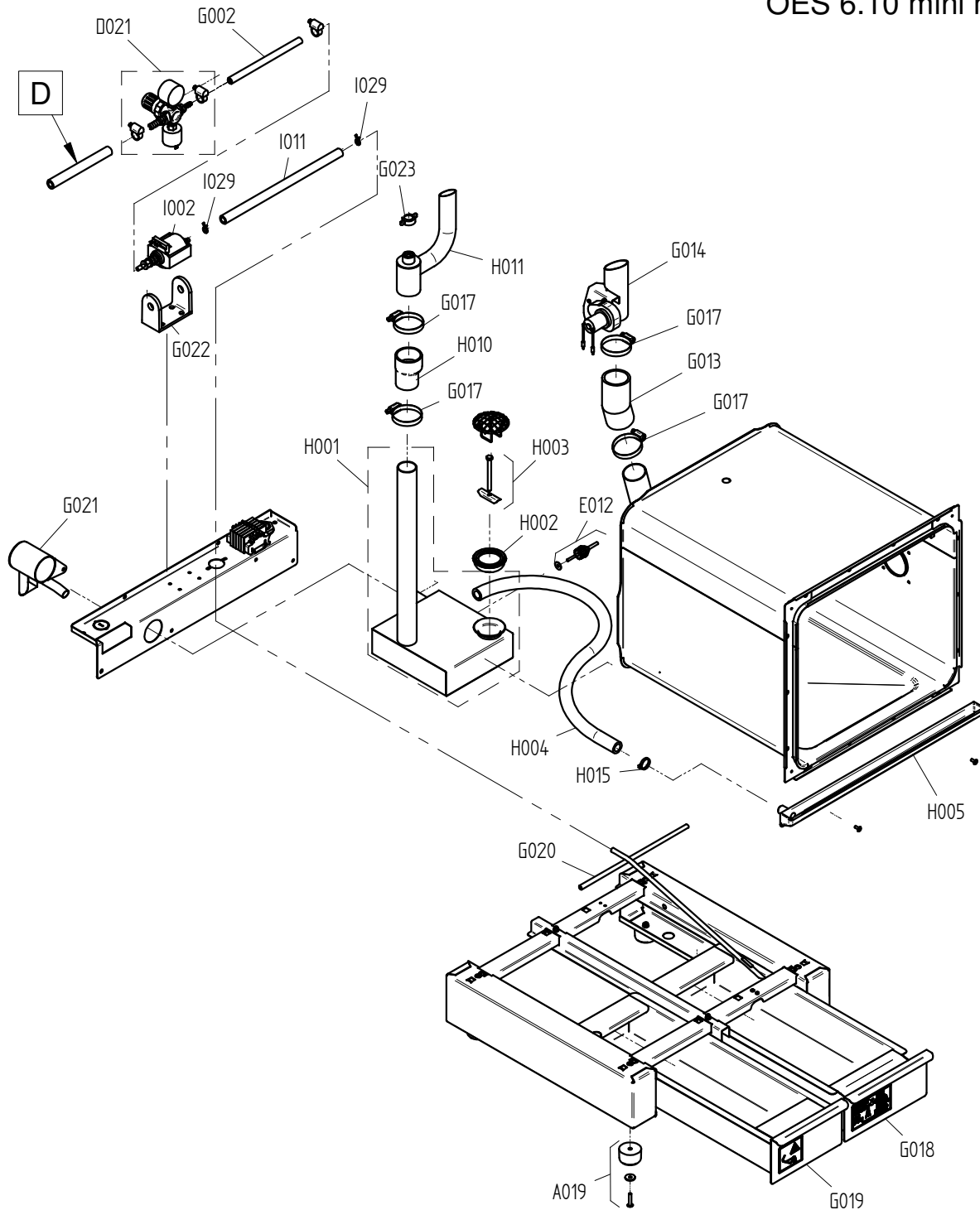


Ersatzteilzeichnung Wasserversorgung OES mini mobil
Spare part drawing water supply OES mini mobil

ETZ G/H - WV + Abwasser 8 M NW Kond V1 1 / 1

G/H

OES 6.06 mini mobil
OES 6.10 mini mobil



Art. Nr. 9825321_00 | 18.5.2010 | Änderungen vorbehalten! Changes excepted!

gültig ab / valid from: 22.3.2010
gültig bis / valid to:

Vorgängerversion / previous version: 9826504
Nachfolgeversion / follow-up version:

Enodis
Talstraße 35
D- 82436 Egfling | Germany

Tel. +49(0)8847/67-0
Fax +49(0)8847/414
info@hotairsteamer.com



Pos.	Item No.	Name	Pos.	Art.-Nr.	Bezeichnung
A001	2123633	- Outer casing OES 6.10 mini	A001	2123633	- Außenmantel OES 6.10 mini
A002	2118790	- Rear panel OES 6.06/6.10 mini	A002	2118790	- Rückwand OES 6.06/6.10 mini
A007	2628500	- halogen light bulb set with seal, circular	A007	2628500	- Set Halogen Glühlampe mit Dichtung, rund
A008	2628267	- Oven-compartment halogen light set, circular, including refl	A008	2628267	- Set Halogen-Garraumleuchte rund komplett mit Reflektor
A010	2225528	- Suction panel OES 6.06 mini 2in1/6.10 mini 2in1	A010	2225528	- Ansaugblech OES 6.06 mini 2in1/6.10 mini 2in1
A011	2019061	- Left shelf rack OES 6.10 mini	A011	2019061	- Einhängestell links OES 6.10 mini
A012	2019060	- Right shelf rack OES 6.10 mini	A012	2019060	- Einhängestell rechts OES 6.10 mini
A013	5013022K	- Multipoint core temperature sensor with screw connection	A013	5013022K	- Mehrpunkt-Kerntemperaturfühler mit Verschraubung P3
A018	2118786	- Secondary fan for OES mini with fixing accessories	A018	2118786	- Zusatzlüfter für OES mini mit Montagematerial
A019	2118799	- Appliance foot OES mini, 25mm high, set of 4	A019	2118799	- Gerätefüße OES mini 25mm hoch, 4 Stück
A028	2223836	- Air guide panel for shelf rack OES 6.10 mini	A028	2223836	- Luftleitblech für Einhängestell OES 6.10 mini
A030	5016001K	- Cable gland M25	A030	5016001K	- Kabelverschraubung M25
A032	6005048	- Grommet, diameter 60 (DG 48)	A032	6005048	- Membrantülle Durchm. 60 (DG 48)
A036	5014021	- Netzfilter 4x25A 250/440V 50/60Hz KG	A036	5014021	- Netzfilter 4x25A 250/440V 50/60Hz KG
B001	2525037	- Right door stop OES 6.06 / 6.10mini / 6.06 mini 2in1 / 6.10	B001	2525037	- Tür Rechtsanschlag OES 6.06 / 6.10mini / 6.06 mini 2in1 / 6.10
B002	2518352	- Interior door OES 6.06 / 6.10mini / 6.06 2in1 / 6.10 2in1	B002	2518352	- Innentür OES 6.06 / 6.10mini / 6.06 2in1 / 6.10 2in1
B003	2518784	- Door handle OES mini	B003	2518784	- Türgriff OES mini
B015	2524048	- Top and bottom hinge for exterior door OES mini	B015	2524048	- Außentürscharnier oben und unten OES mini
B024	2518778	- Door catch block OES mini with fixing accessories	B024	2518778	- Türkloben OES mini mit Montagematerial
B025	2518798	- Door contact switch OES mini	B025	2518798	- Türkontaktschalter OES mini
C001	5019406	- 5010 controller for SM control module P3	C001	5019406	- Steuerung 5010 Steuermodul SM P3
C004	2618785	- Fixing accessories for controller P2 P3 OES mini	C004	2618785	- Montagezubehör für Steuerung P2 P3 OES mini
C005	5009304	- Connecting cable between control module and operating module	C005	5009304	- Verbindungskabel Steuermodul - Bedienmodul P2 P3
C006	2619973	- Retrofit kit for supply module (P2, P3, OES mini)	C006	2619973	- Nachrüstset Versorgungsmodul (P2, P3, OES mini)
C007	5019150	- 5020 controller for BM operating module OES mini	C007	5019150	- Steuerung 5020 Bedienmodul BM OES mini
C009	2123632	- CONVOTHERM top box OES 6.10mini / 10.10mini	C009	2123632	- Oberkasten OES 6.10mini / 10.10mini CONVOTHERM
C010	5009320	- Adjusting switch assembly for operating module P2 P3 OES min	C010	5009320	- Einstellwippe Bedienmodul komplett P2 P3 OES mini
C021	8014000	- Spacer pin M3 20 mm	C021	8014000	- Abstandsbolzen M3 20 mm
D018	2225099	- Injector distributor OES6.06 mini2in1/6.10 mini 2in1 with fix	D018	2225099	- Einspritzverteiler OES 6.06 mini/2in1/6.10 mini 2in1 mit Mon
D019	2218791	- Injection pipe OES mini with fixing accessories	D019	2218791	- Einspritzrohr OES mini mit Montagematerial
D021	2217288	- Pressure regulating valve OES/OGS/OESmini	D021	2217288	- Druckregulierungsventil OES/OGS/OESmini
D021	2226365	- pr.regulator w. nozzle 0.5mm, pr.switch and pr.gage OES/OGS	D021	2226365	- Druckregler m. Düse 0,5mm Druckschalter und Manometer OES/OG
E001	2625108	- MotorOESmini with reduced fan speed, all voltages, with fixi	E001	2625108	- MotorOESmini mit reduz.Lüfterleistung,alle Spannungen, mit M
E003	2618801	- Set of seals for motor shaft OES mini	E003	2618801	- Set Motorwellendichtung OES mini
E004	6015304	- Motor spacer sleeve OES mini	E004	6015304	- Abstandsbuchse Motor OES mini
E005	2618803	- Fan OES mini with fixing accessories	E005	2618803	- Lüfterrad OES mini mit Montagematerial
E007	2625181	- Tubular heater 6.8kW 230V OES 6.10mini with fixing accessori	E007	2625181	- Rohrheizkörper 6,8kW 230V OES 6.10mini mit Montagematerial
E008	2623226	- Gasket tub. heat. + fix. access. OES/OEB X.10/ OES mini (sin	E008	2623226	- Dichtung f Rohrheizkörper m Montagemat OES/OEB X.10/ OES min
E010	2218429	- Shielding plate for oven sensor OES mini	E010	2218429	- Abschirmblech für Garraumfühler OES mini
E011	2618787	- Thermal cutout OES mini with fixing accessories	E011	2618787	- Sicherheitstemperaturbegrenzer OES mini mit Montagematerial
E012	5016014K	- Thermocouple sensor P3 / OES mini	E012	5016014K	- Thermoelementfühler P3 / OES mini
G002	7002033	- Hot water pipe 3/8"	G002	7002033	- Heisswasserschlauch 3/8"
G013	2618792	- Fixing parts for dehumidifier flap OES mini	G013	2618792	- Befestigungsmaterial für Entfeuchtungsklappe OES mini
G014	2016300	- Dehumidifier flap OES mini	G014	2016300	- Entfeuchtungsklappe OES mini
G015	6006086	- Hose clip 12-22mm	G015	6006086	- Schlauchbinder 12-22mm
G017	6006089	- Hose clip 40-60mm	G017	6006089	- Schlauchbinder 40-60mm
G019	2625658K	- Waste-water drawer OES 6.10 mini mobile with fixing accessor	G019	2625658K	- Abwasserschublade OES 6.10 mini mobil mit Montagematerial
G020	2623532	- Intake pipe OES mini mobile	G020	2623532	- Ansaugrohr OES mini mobil
G021	2623535	- Waste-water pipe OES mini mobile	G021	2623535	- Abwasserrohr OES mini mobil
G022	6013059	- Pump bracket OES mini mobile	G022	6013059	- Pumpenhalterung OES mini mobil
G023	6015264	- Threaded cap 1/2"	G023	6015264	- Blindverschraubung 1/2"
G048	2627994	- Micro switch flap	G048	2627994	- KD Mikroschalter Klappe
G055	1005060	- Steel pipe 8,0x1,0mm	G055	1005060	- Stahlrohr 8,0x1,0mm
H001	2012182K	- Condenser OES 6.06/6.10 Mini Mobil with fixing accessories	H001	2012182K	- Kondensator OES 6.06/6.10 Mini Mobil mit Montagematerial
H002	6013057	- Condenser seal OES mini	H002	6013057	- Dichtmanschette Kondensator OES mini
H003	2418795	- Fixing parts for condenser OES mini	H003	2418795	- Befestigungsmaterial für Kondensator OES mini
H004	7012321K	- Drain for water trip tray 6.10/10.10 mini P3	H004	7012321K	- KD Ablauf Gerätetropfwanne 6.10/10.10 mini
H005	2618810	- Appliance drip tray OES mini	H005	2618810	- Gerätetropfwanne OES mini
H009	2013100	- Condenser quenching nozzle OES mini	H009	2013100	- Ablöschdüse Kondensator OES mini
H010	6013051	- Fixing parts for air-outlet pipe end OES mini	H010	6013051	- Befestigungsmaterial für Abluftstutzen OES mini
H011	2016250	- Air-outlet pipe end OES mini	H011	2016250	- Abluftstutzen OES mini
H014	2625856	- Dirt fence for oven drain OES mini	H014	2625856	- Schmutzgitter für Garraumablauf OES mini
H015	4007087	- Heat-resistant cable tie, 140x3.6mm	H015	4007087	- Kabelbinder hitzebeständig, 140x3,6mm
H020	8005041	- Washer 6.4 A2 DIN 9021 P2 P3	H020	8005041	- Scheibe 6,4 A2 DIN 9021
I002	5018028	- Cleaner pump CONVOClean system P3 / OES mini	I002	5018028	- Reinigerpumpe CONVOClean system P3 / OES mini
I011	7012302	- EPDM pipe 6x2mm	I011	7012302	- EPDM-Schlauch 6x2mm
I016	2625117	- Screw connection for pipes on cover (sealing washer and nut)	I016	2625117	- Verschraubung für Rohrleitungen an Decke (Dichtung und Mutte
I029	8009058	- Wire clip 10mm	I029	8009058	- Drahtschelle 10mm
L004	7004008	- Loctite type 243e threadlocker	L004	7004008	- Sicherungsmittel Loctite Typ 243e
L005	7004013	- Threadlocker	L005	7004013	- Schraubensicherungslack
L006	7004020	- Silicon adhesive E 43	L006	7004020	- Silikonkleber E 43

FRA | liste de pieces de rechange du N°. Model ESM0889300NA00.

ESP | lista de piezas de recambio del N°. model ESM0889300NA00.

Pos.	N°.art.	dénomination
A001	- 2123633	- Enveloppe OES 6.10 mini
A002	- 2118790	- Panneau arrière OES 6.06/6.10 mini
A007	- 2628500	- Kit lampe à incandescence halogen avec joint, rond
A008	- 2628267	- Kit voyant d'enceinte halogen de cuisson, rond, complet avec
A010	- 2225528	- Tôle d'aspiration OES 6.06 mini 2en1/6.10 mini 2en1
A011	- 2019061	- Glissière gauche OES 6.10 mini
A012	- 2019060	- Glissière droite OES 6.10 mini
A013	- 5013022K	- Capteur de température à coeur P3
A018	- 2118786	- Ventilateur d'appoint pour OES mini avec sujétions de montage
A019	- 2118799	- Pieds d'appareil OES mini 25 mm de hauteur, 4 unités
A028	- 2223836	- Déflecteur d'air pour glissière OES 6.10 mini
A030	- 5016001K	- Presse-étoupe M25
A032	- 6005048	- Diam. passe-tube 60 (DG 48)
A036	- 5014021	- Filtre réseau 4x25A 250/440V 50/60Hz KG
B001	- 2525037	- Porte butée droite OES 6.06 / 6.10mini / 6.06 mini 2en1 / 6.
B002	- 2518352	- Porte intérieure OES 6.06 / 6.10mini / 6.06 2en1 / 6.10 2en1
B003	- 2518784	- Poignée de porte OES mini
B015	- 2524048	- Charnière de porte extérieure en haut et en bas OES mini
B024	- 2518778	- Gâche de porte OES mini avec sujétions de montage
B025	- 2518798	- Contact porte OES mini
C001	- 5019406	- Commande 5010 Module de commande SM P3
C004	- 2618785	- Accessoires de montage pour commande P2 P3 OES mini
C005	- 5009304	- Câble de liaison Module de commande - Module de service P2 P
C006	- 2619973	- Kit d'adaptation Module d'alimentation (P2, P3, OES mini)
C007	- 5019150	- Commande 5020 Module de service BM OES mini
C009	- 2123632	- Caisson supérieur OES 6.10mini / 10.10mini CONVOTHERM
C010	- 5009320	- Touche de réglage à bascule Module de service complet P2 P3
C021	- 8014000	- Boulon entretoise M3 20 mm
D018	- 2225099	- Distributeur d'injection.OES6.06mini2en1/6.10mini2en1 avec acce
D019	- 2218791	- Tuyau d'injection OES mini avec accessoires de montage
D021	- 2217288	- Vanne de régulation de pression OES/OGS/OESmini
D021	- 2226365	- régulateur de pr. +buse 0,5mm, interrupteur et manomètre O_S
E001	- 2625108	- MoteurOESmini avec puissance de ventilation réduct.,ttes tensio
E003	- 2618801	- Kit garniture arbre moteur OES mini
E004	- 6015304	- Douille entretoise moteur OES mini
E005	- 2618803	- Ventilateur OES mini avec accessoires de montage
E007	- 2625181	- Corps de chauffe tubulaire6,8kW230VOES6.10mini avec accessoi
E008	- 2623226	- Joint corps chauffe tubul. + access. OES/B X.10/ OES mini (d
E010	- 2218429	- Tôle de protection pour capteur d'enceinte de cuisson OES mi
E011	- 2618787	- Limiteur de température de sécurité OES mini avec accessoire
E012	- 5016014K	- Capteur thermocouple P3 / OES mini
G002	- 7002033	- Tuyau d'eau chaude 3/8"
G013	- 2618792	- Matériel de fixation pour volet de déshumidification OES min
G014	- 2016300	- Volet de déshumidification OES mini
G015	- 6006086	- Collier de tube 12-22 mm
G017	- 6006089	- Collier de tube 40-60 mm
G019	- 2625658K	- Tiroir d'eaux usées OES 6.10 mini mobil avec accessoires de
G020	- 2623532	- Tuyau d'admission OES mini mobil
G021	- 2623535	- Tuyau d'eaux usées OES mini mobil
G022	- 6013059	- Support pour pompe OES mini mobil
G023	- 6015264	- Raccord borgne 1/2"
G055	- 1005060	- Tubulaire 8,0x1,0mm
H001	- 2012182K	- Condenseur OES 6.06/6.10 Mini Mobil avec accessoires de mont
H002	- 6013057	- Garniture cylindrique condenseur OES mini
H003	- 2418795	- Matériel de fixation pour condenseur OES mini
H005	- 2618810	- Egouttoir de l'appareil OES mini
H009	- 2013100	- Buse d'extinction condenseur OES mini
H010	- 6013051	- Matériel de fixation pour manchon d'évacuation d'air OES min
H011	- 2016250	- Manchon d'évacuation d'air OES mini
H014	- 2625856	- Grille à impuretés pour évacuation de l'enceinte de cuisson
H015	- 4007087	- Collier de câble résistant à la chaleur, 140x3,6mm
H020	- 8005041	- Rondelle 6,4 A2 DIN 9021
I002	- 5018028	- Pompe à nettoyant système CONVOClean P3 / OES mini
I011	- 7012302	- Tuyau EPDM 6x2 mm
I016	- 2625117	- Raccord pour tuyaux au plafond (joint et écrou)
I029	- 8009058	- Collier de câble 10 mm
L004	- 7004008	- Produit de protection Loctite Type 243e
L005	- 7004013	- Laque de protection des vis
L006	- 7004020	- Colle silicone E 43
L009	- 7014004	- Ruban adhésif alu pour isolation P3

Pos.	N°.art.	denominación
A001	- 2123633	- Envoltura OES 6.10 mini
A002	- 2118790	- Pared posterior OES 6.06/6.10 mini
A007	- 2628500	- Kit Bombilla halogen con junta, redonda
A008	- 2628267	- Kit Lámpara halogen para cámara de cocción redonda completa
A010	- 2225528	- Chapa de aspiración OES 6.06 mini 2in1/6.10 mini 2in1
A011	- 2019061	- Porta-bandejas izquierdo OES 6.10 mini
A012	- 2019060	- Porta-bandejas derecho OES 6.10 mini
A013	- 5013022K	- Sonda de temperatura corazón multipunto con racor P3
A018	- 2118786	- Ventilador auxiliar para OES mini con material de montaje
A019	- 2118799	- Patas de aparato OES mini 25 mm de alto, 4 unidades
A028	- 2223836	- Bandeja de conducción de aire para porta-bandejas OES 6.10 m
A030	- 5016001K	- Prensaestopas para cable M25
A032	- 6005048	- Boquilla de membrana Diámetro 60 (DG 48)
A036	- 5014021	- Filtro de red 4x25A 250/440V 50/60Hz KG
B001	- 2525037	- Puerta Charnela a la derechaOES 6.06/6.10mini/6.06 mini 2in1
B002	- 2518352	- Puerta interior OES 6.06 / 6.10mini / 6.06 2in1 / 6.10 2in1
B003	- 2518784	- Manilla de puerta OES mini
B015	- 2524048	- Bisagra de puerta exterior arriba y abajo OES mini
B024	- 2518778	- Elemento de bloqueo de puerta OES mini con material de monta
B025	- 2518798	- Interruptor de contacto de puerta OES mini
C001	- 5019406	- Control 5010 Módulo de control SM P3
C004	- 2618785	- Accesorios de montaje para control P2 P3 OES mini
C005	- 5009304	- Cable de conexión Módulo de control - Módulo de servicio P2
C006	- 2619973	- Kit de retroadaptación Módulo de alimentación (P2, P3, OES m
C007	- 5019150	- Control 5020 Módulo de servicio BM OES mini
C009	- 2123632	- Caja superior OES 6.10mini / 10.10mini CONVOTHERM
C010	- 5009320	- Botón basculante Módulo de servicio completo P2 P3 OES mini
C021	- 8014000	- Perno distanciador M3 20 mm
D018	- 2225099	- Distribuidor de inyección OES6.06 mini2in1/6.10mini2in1 con
D019	- 2218791	- Tubo de inyección OES mini con material de montaje
D021	- 2217288	- Válvula reguladora de presión OES/OGS/OESmini
D021	- 2226365	- manostato +boquilla 0,5mm, presostato y manómetro OES/OGS 6.
E001	- 2625108	- MotorOESmini con potencia deventilador reduc.,todas tensione
E003	- 2618801	- Kit Junta del árbol del motor OES mini
E004	- 6015304	- Casquillo distanciador Motor OES mini
E005	- 2618803	- Rodete del ventilador OES mini con material de montaje
E007	- 2625181	- Radiador tubular 6,8 kW 230 V OES 6.10mini con material de m
E008	- 2623226	- Junta rad. tub. + mat. Montaje OES/OEB X.10/ OES mini (desde
E010	- 2218429	- Pantalla protectora para sonda de la cámara de cocción OES m
E011	- 2618787	- Limitador de temperatura de seguridad OES mini con material
E012	- 5016014K	- Sonda con termoelemento P3 / OES mini
G002	- 7002033	- Manguera para agua caliente 3/8"
G013	- 2618792	- Material de fijación para válvula de deshumidificación OES m
G014	- 2016300	- Válvula de deshumidificación OES mini
G015	- 6006086	- Brida de manguera 12-22 mm
G017	- 6006089	- Brida de manguera 40-60 mm
G019	- 2625658K	- Cajón de agua residual OES 6.10 mini mobil con material de m
G020	- 2623532	- Tubo de aspiración OES mini mobil
G021	- 2623535	- Tubo de agua residual OES mini mobil
G022	- 6013059	- Soporte de bomba OES mini mobil
G023	- 6015264	- Racor ciego 1/2"
G055	- 1005060	- tubo de acero 8,0x1,0mm
H001	- 2012182K	- Condensador OES 6.06/6.10 Mini Mobil mini con material de mo
H002	- 6013057	- Manguito de obturación Condensador OES mini
H003	- 2418795	- Material de fijación para condensador OES mini
H005	- 2618810	- Gotera del aparato OES mini
H009	- 2013100	- Boquilla de enfriamiento Condensador OES mini
H010	- 6013051	- Material de fijación para tubo de desaireación OES mini
H011	- 2016250	- Tubo de desaireación OES mini
H014	- 2625856	- Rejilla para vertedor de la cámara de cocción OES mini
H015	- 4007087	- Sujetacables resistente al calor, 140x3,6 mm
H020	- 8005041	- Arandela 6,4 A2 DIN 9021
I002	- 5018028	- Bomba del sistema de limpieza Sistema CONVOClean P3 / OES mi
I011	- 7012302	- Manguera EPDM 6x2 mm
I016	- 2625117	- Racor para tuberías en techo (junta y tuerca)
I029	- 8009058	- Abrazadera de alambre 10 mm
L004	- 7004008	- Medio bloqueador Loctite Tipo 243e
L005	- 7004013	- Barniz de bloqueo de tornillos
L006	- 7004020	- Pegamento de silicona E 43
L009	- 7014004	- Cinta adhesiva de aluminio para aislamiento P3