

**IT**

**Istruzioni per l'installazione e la  
manutenzione**

**EN**

**Instructions for Installation and  
Maintenance**

**CE**





Vi ringraziamo per aver acquistato un nostro apparecchio.

Le istruzioni per l'installazione e la manutenzione nonché il suo impiego, che troverete sulle pagine che seguono, sono state preparate per assicurare una lunga vita e un perfetto funzionamento del vostro apparecchio.

Seguite attentamente queste istruzioni.

Noi abbiamo ideato e costruito questo apparecchio secondo le ultime innovazioni tecnologiche. Voi ora dovrete averne cura.

La vostra soddisfazione sarà la nostra migliore ricompensa.

<b>SOMMARIO</b>	<b>Pagina</b>
<b>AVVERTENZE</b>	<b>5</b>
<b>1. INSTALLAZIONE DELLA MACCHINA</b>	<b>7</b>
1.1 Dati matricola	7
1.2 Movimentazione	8
1.2.1 Movimentazione del prodotto	8
1.2.2 Immagazzinaggio	8
1.2.3 Ricevimento della macchina	9
1.2.4 Documentazione fornita con la macchina	9
1.2.5 Posizionamento della macchina	9
1.2.6 Montaggio/Assiemaggio macchina (se divisa in più parti)	10
1.2.7 Montaggio del recuperatore di energia e condensa vapori (optional)	10
1.3 Impianto idraulico	10
1.3.1 Caratteristiche dell'acqua di alimentazione	11
1.4 Collegamento elettrico	12
1.5 Impianto di scarico	13
1.6 Ventilazione	13
1.7 Collegamento a generatore di vapore (versioni speciali su richiesta)	13
1.8 Messa in servizio	13
1.8.1 Riempimento boiler	13
1.8.2 Controlli	13
1.9 Regolazioni	14
1.9.1 Regolazione della macchina	14
1.9.2 Regolazione Inverter	15
1.9.3 Regolazione Autotimer	15
1.8.4 Regolazione temperature vasche e boiler	15
1.9.5 Settaggio degli Optionals	15
<b>2. PANNELLO COMANDI E RELATIVA SIMBOLOGIA</b>	<b>16</b>
<b>3. PROGRAMMAZIONE</b>	<b>19</b>
3.1 Menù Utente	19
3.1.1 Lingua	19
3.1.2 Regolazione data e ora	19
3.1.3 Regolazione temperature	19
3.1.4 Abilita tasto rapido temperature	19
3.1.5 Imposta Autotimer	20
3.1.6 Modifica password	20
3.2 Inizializzazione	20
<b>4. DESCRIZIONE DELLA MACCHINA</b>	<b>22</b>
4.1 Descrizione della macchina, dei suoi accessori e dei suoi ripari	22
4.1.1 Descrizione della macchina	22
4.1.2 Optionals disponibili	23

<b>5. FUNZIONAMENTO DELLA MACCHINA</b>	<b>24</b>
5.1 Accensione	24
5.2 Lavaggio	24
5.3 Operazioni di fine lavaggio	25
5.4 Caricare stoviglie e posate	25
<b>6. DETERGENTI</b>	<b>27</b>
6.1 Impiego detergente	27
6.2 Impiego brillantante	27
6.3 Impiego sanitizzante	27
<b>7. EMISSIONE RUMORE AEREO</b>	<b>27</b>
<b>8. RISPETTO DELLE NORME DI IGIENE E H.A.C.C.P.</b>	<b>27</b>
<b>9. SEGNALAZIONI E ALLARMI</b>	<b>28</b>
9.1 Segnalazioni	28
9.2 Allarmi	29
9.3 Descrizione allarmi	30
<b>10. MANUTENZIONE</b>	<b>35</b>
10.1 Manutenzione ordinaria	35
10.2 Manutenzione straordinaria – con tecnici specializzati	36
10.2.1 Manutenzione straordinaria optional Recuperatore Termico con pompa di calore	36
10.2.2 Manutenzione straordinaria optional Recuperatore Termico o Condensa Vapori	36
10.3 Pompa di aumento pressione Autopulizia (optional)	37
<b>11. ASPETTI AMBIENTALI</b>	<b>37</b>
11.1 Imballo	37
11.2 Smaltimento	37
<b>12. ASPETTI ECOLOGICI</b>	<b>37</b>
12.1 Raccomandazioni sull'uso ottimale di energia acqua e additivi	37
<b>13. INCONVENIENTI, CAUSE E RIMEDI DELLA MACCHINA</b>	<b>38</b>
<b>14. INCONVENIENTI, CAUSE E RIMEDI DEGLI OPTIONAL</b>	<b>39</b>
14.1 Recuperatore Termico con pompa di calore	39
14.2 Recuperatore di calore	39
14.3 Asciugatura	39
14.4 Pompa Aumento Pressione	40
14.5 Break Tank	40



**LEGGERE ATTENTAMENTE LE ISTRUZIONI PRIMA DI INSTALLARE LA MACCHINA.**



**ATTENZIONE: L'INOSSERVANZA, ANCHE SE PARZIALE, DELLE NORME CITATE IN QUESTO MANUALE FA DECADERE LA GARANZIA DEL PRODOTTO E SOLLEVA DA QUALSIASI RESPONSABILITÀ IL PRODUTTORE.**



## AVVERTENZE

**È molto importante che questo libretto istruzioni NON venga consegnato al cliente finale. Deve rimanere a disposizione dell'installatore.**

L'utente deve seguire le seguenti avvertenze:

- I collegamenti agli impianti elettrici ed idraulici, devono essere eseguiti esclusivamente da operatori abilitati.
- All'utente è vietato qualsiasi intervento di riparazione e/o manutenzione.
- Dopo aver tolto tensione solo personale qualificato può accedere al quadro comandi.
- L'assistenza a questa macchina deve essere effettuata esclusivamente da personale autorizzato.

**N.B.: Utilizzare solo ricambi originali. In caso contrario decade sia la garanzia del prodotto che la responsabilità del costruttore.**

- **Non utilizzare tubi di carico acqua vecchi, ma esclusivamente tubi di carico nuovi.**
- L'apparecchio può essere utilizzato da ragazzi adeguatamente istruiti di età non inferiore ai 15 anni. Non può essere usata da persone con ridotte capacità fisiche, sensoriali o mentali, o prive di esperienza o della necessaria conoscenza.
- I bambini non devono giocare con l'apparecchio.
- La pulizia e la manutenzione destinata ad essere effettuata dall'utilizzatore non deve essere effettuata da bambini senza sorveglianza.
- **La macchina è progettata solo ed esclusivamente per il lavaggio di piatti, bicchieri, vassoi, ceste e stoviglie varie con residui alimentari per uso umano. NON lavare oggetti diversi da quelli indicati, o troppo fragili, o di materiale non resistente al processo di lavaggio.**
- **È necessario applicare un idoneo interruttore onnipolare magnetotermico, dimensionato secondo l'assorbimento che assicuri la disconnessione completa dalla rete, nelle condizioni di categoria di sovratensione III.**
- **Questo interruttore dovrà essere incorporato nella rete di alimentazione, dedicato esclusivamente a questa utenza ed installato nelle immediate vicinanze.**
- **Spegnere la macchina sempre e tassativamente con questo interruttore: solo questo interruttore dà garanzia di isolamento totale dalla rete elettrica.**
- **Assicurarsi che gli impianti elettrici siano dotati di un'efficiente messa a terra.**
- Non aprire le porte della macchina quando è in funzione. Dopo aver spento la macchina, attendere almeno 15 secondi dopo l'arresto dei motori.



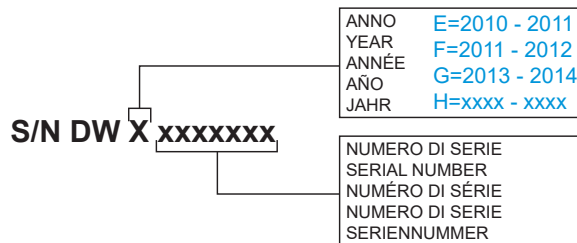
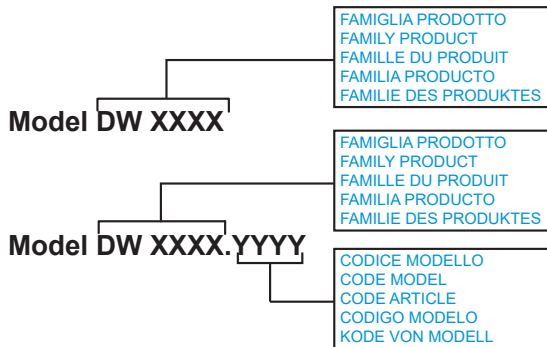
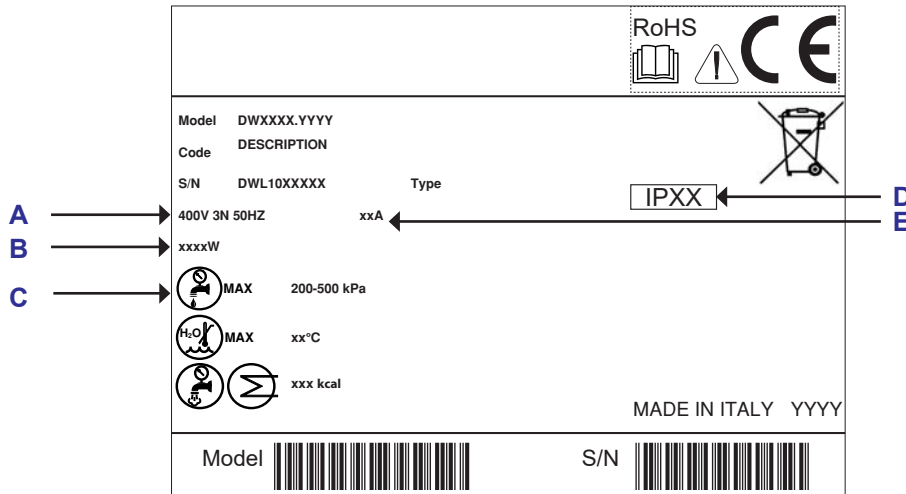
**ATTENZIONE: È VIETATO INSERIRE LE MANI E/O TOCCARE PARTI INTERNE CON MACCHINA ACCESA E/O IN TEMPERATURA.**

- Prima della messa in servizio della macchina, ogni operatore deve essere istruito sulla posizione del pulsante di emergenza, sulla posizione dell'interruttore onnipolare che scollega la macchina dalla rete elettrica, sulla posizione delle valvole di intercettazione delle connessioni idrauliche e le procedure per spegnere e mettere in sicurezza la macchina.
- Per le operazioni di pulizia attenersi esclusivamente a quanto previsto nel libretto del costruttore (cap. 10).
- **Dopo l'uso a fine giornata e per qualsiasi tipo di manutenzione è obbligatorio scollegare la macchina seguendo questa procedura:  
Spegnere l'apparecchio agendo sul pannello comandi.  
Svuotare le vasche togliendo i troppo-pieni.  
Interrompere l'alimentazione elettrica tramite l'interruttore magnetotermico onnipolare (interruttore generale a muro).  
Chiudere i rubinetti di alimentazione idrica.  
L'inosservanza di quanto sopra è negligenza grave di utilizzo e può generare gravi danni a cose e persone, di cui il costruttore non sarà responsabile.**
- Non utilizzare acqua per l'estinzione di incendi sulle parti elettriche.
- Non ostruire le griglie di aspirazione o di dissipazione.
- La macchina deve essere alimentata con acqua ad una pressione massima di 600Kpa.

**N.B. Si declina ogni responsabilità per incidenti a persone o a cose derivanti dall'inosservanza del contenuto di questo manuale.**

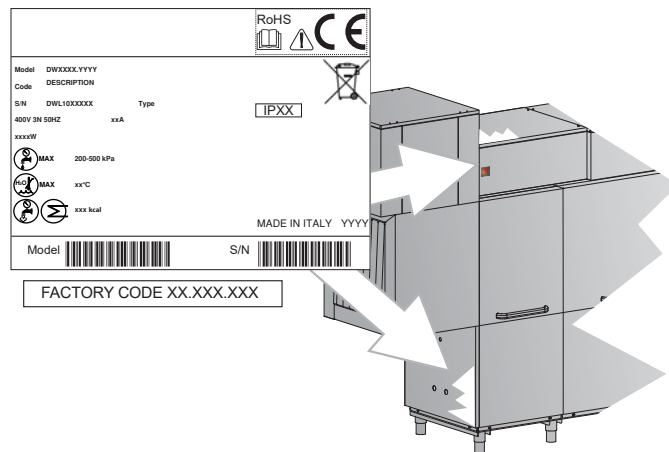
# 1. INSTALLAZIONE DELLA MACCHINA

## 1.1 Dati matricola




FACTORY CODE XX.XXX.XXX

- A Alimentazione elettrica
- B Potenza totale installata
- C Pressione dinamica
- D Grado protezione involucri
- E Assorbimento totale corrente



## 1.2 Movimentazione

### 1.2.1 Movimentazione del prodotto

La movimentazione delle macchine deve avvenire rigorosamente come indicato nella figura 1, relativamente ai punti di presa  indicati per sollevamento a mezzo carrello elevatore.

Assicurare la macchina in modo tale che durante il trasporto non ci siano movimenti accidentali della stessa. Punti di sollevamento consigliati:

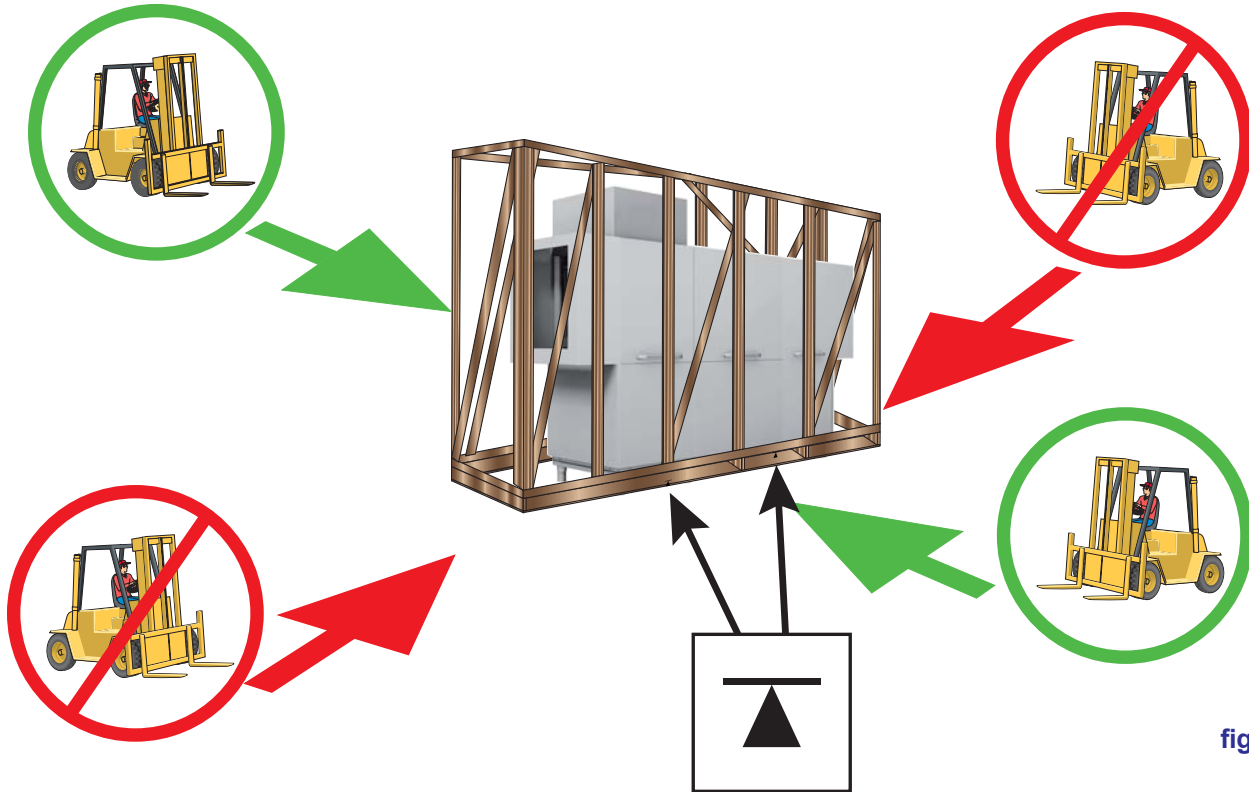


fig. 1

Il baricentro macchina si trova fra i due simboli .

Usare un sistema di ancoraggio durante la movimentazione.

Non procedere su piani inclinati.

Procedere a velocità ridotta.

Non inclinare il carico.

**N.B.:** Non è prevista l'imbragatura a mezzo di corde.

### 1.2.2 Immagazzinaggio

Temperatura di stoccaggio: min. +4°C – max. +50°C - umidità <90%

Le parti immagazzinate dovrebbero essere periodicamente verificate per individuare eventuali deterioramenti.

Non immagazzinare la macchina in posizione esposta ad agenti atmosferici (pioggia, sole, gelo, etc.). Non appoggiare materiale sopra la macchina imballata. Non ruotare la macchina in fase di immagazzinaggio. (vedi figura 2)

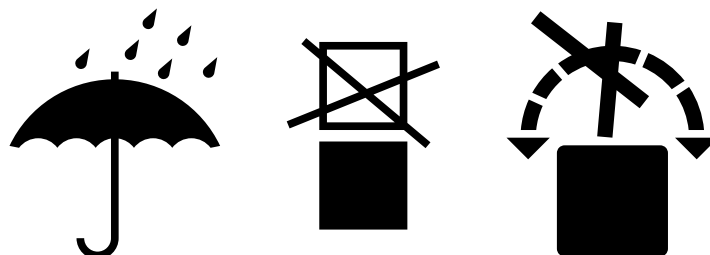


fig. 2



### 1.2.3 Ricevimento della macchina

Durante le operazioni di carico e scarico fare molta attenzione alla scelta dei punti di sollevamento e del baricentro della macchina (vedi paragrafo **1.2 Movimentazione**).

Prima di accettare la macchina, verificare che i dati di targa corrispondano a quelli richiesti (come illustrato nel par. **1.1**) e a quelli della linea elettrica a disposizione.

Dopo avere tolto l'imballo, verificare che l'apparecchio non si sia danneggiato dal trasporto. In tal caso, segnalare subito al rivenditore l'anomalia riscontrata. Nel dubbio che la stessa ne pregiudichi la sicurezza, non installare la macchina.

**Verificare il corretto serraggio delle fascette, della bulloneria, della viteria, e dei morsetti elettrici che potrebbero essersi allentati durante il trasporto, per evitare la fuoriuscita di acqua o altri problemi durante il funzionamento della macchina.**

Per lo smaltimento dell'imballo, vedere par. **11.2**.

### 1.2.4 Documentazione fornita con la macchina

Istruzioni per l'uso e la manutenzione

Pendrive

Schemi elettrici

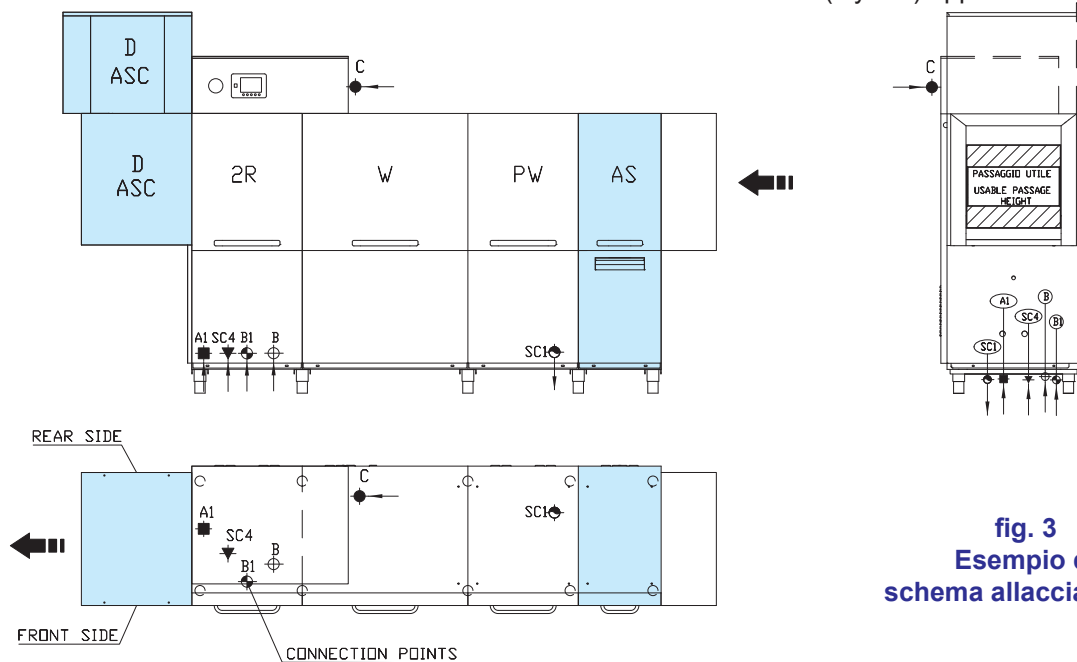
Schema allacciamento (lay-out)

Schema manutenzione plastificato

Una copia degli schemi elettrici deve essere conservata all'interno del quadro elettrico insieme alla pendrive.

### 1.2.5 Posizionamento della macchina

Posizionare la macchina come indicato nello schema di installazione (lay-out) approvato in sede di offerta.



**fig. 3**  
**Esempio di**  
**schema allacciamento**

SC1	SCARICO VASCHE	C	ALLACCIAMENTO ELETTRICO
SC4	SCARICO VAPORE CONDENSATO	B1	ENTRATA ACQUA CALDA
A1	ENTRATA VAPORE	B	ENTRATA ACQUA FREDDA

**Simbologia presente su schemi allacciamento**

Mantenere una distanza di 50mm circa dai muri per consentire la ventilazione dei motori.

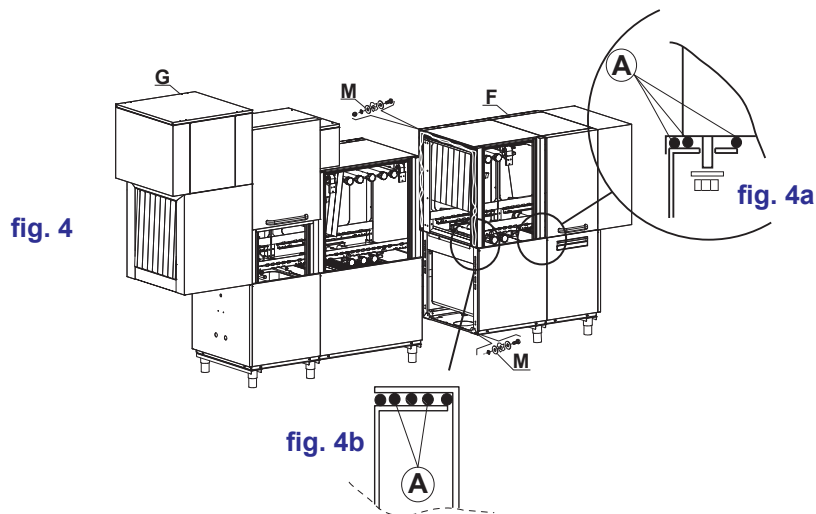
**Verificare il corretto livellamento della macchina con una livella a bolla ed eventualmente avvitare o svitare i piedini.**

Se la macchina non è correttamente a livello, il funzionamento e le prestazioni ne risultano compromessi.

Questa macchina è progettata per un utilizzo con temperature ambientali tra i 5°C e 35°C max. La sala deve essere asciutta ed areata.

### 1.2.6 Montaggio/Assiemaggio macchina (se divisa in più parti)

- 1) Applicare il silicone UNI9610-11 **A** sulla guarnizione presente sul modulo di lavaggio **F** e nei punti **A** fig. 4a e 4b.
- 2) Avvicinare i due moduli premontati **G** e **F** e appoggiarli fino al contatto. Asciugature e paraspruzzi devono essere collegati come in fig. 4. Fissare i due moduli con le apposite viti in dotazione **M**.  
Inserire la paratia giunzione moduli **B**, facendo attenzione al verso di lavoro come indicato in figura, fissarla utilizzando le viti in dotazione (vedi fig. 5).



- 3) Fissare il telaio mobile tramite i dadi in dotazione
- 4) Inserire i guidacesto posteriori **C** all'interno della macchina bloccandoli nelle apposite posizioni utilizzando i fori asolati dei moduli indicati con **Y** nella figura precedente (vedi fig. 5 e 6).

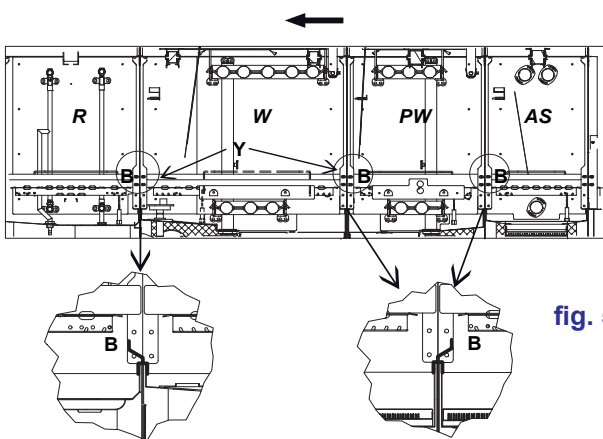


fig. 5

fig. 6

### 1.2.7 Montaggio del recuperatore di energia e condensa vapori (optional)

La macchina può essere fornita dell'optional Recuperatore di Energia (TR) o Condensa Vapori incorporati.

**È severamente vietato collegare il camino della macchina direttamente con l'esterno!**

**Il Recuperatore termico o il Condensa vapori potrebbero essere seriamente danneggiati da condizioni metereologiche avverse (temperature esterne troppo rigide).**

### 1.3 Impianto idraulico

Il collegamento all'impianto idraulico deve essere eseguito secondo le normative locali in vigore.

L'impianto idraulico deve avere caratteristiche comprese tra i range indicati nella tabella 1.

\*Se la pressione in rete fosse superiore a 6 BAR (600 kPa), è **obbligatorio** installare un riduttore di pressione.

Caratteristiche dell'acqua di alimentazione	Min	Max
Pressione statica*	200kPa	600kPa
Pressione dinamica	150kPa	400kPa
Temperatura alimentazione acqua fredda senza recuperatore termico	8°C	30°C
Temperatura alimentazione acqua fredda con recuperatore termico	5°C	15°C
Temperatura alimentazione acqua calda	50°C	80°C
Portata	15 l/min	

tabella 1

Per una migliore resa della macchina, mantenere gli intervalli di temperatura indicati.

In prossimità della macchina e in una zona accessibile, deve essere montata una valvola di intercettazione dedicata.

Per il collegamento idraulico usare esclusivamente tubi flessibili nuovi.

#### 1.3.1 Caratteristiche dell'acqua di alimentazione

L'acqua in ingresso alla macchina deve essere potabile, secondo i requisiti della direttiva 98/83/EC.

L'acqua in ingresso deve, inoltre, rispettare i parametri indicati in tabella 2.

Tabella parametri acqua	Min	Max
Cloro <sup>1</sup>		2mg/l
pH	6,5 <sup>1</sup>	8,5 <sup>3</sup>
Durezza totale		8°f <sup>2-3</sup>
Ferro <sup>3</sup>		0,2 mg/l
Manganese <sup>4</sup>		0,05 mg/l
Conducibilità <sup>5</sup>	200µS/cm	

tabella 2

<sup>1</sup> Valori al di fuori del limite causano fenomeni di corrosione e compromettono la vita della macchina.

<sup>2</sup> Per acque con durezza superiore è **obbligatorio** installare un decalcificatore e verificarne periodicamente il corretto funzionamento.

<sup>3</sup> Valori al di fuori del limite causano incrostazioni e sedimenti con conseguente degradazione delle prestazioni, delle funzionalità e della vita attesa della macchina.

<sup>4</sup> Valore desiderato: valori al di fuori del limite comportano imbrunimento dell'acciaio.

<sup>5</sup> Per macchine con optional recuperatore termico. Valori inferiori ammessi solo con recuperatore termico in versione inox.

Si raccomanda di effettuare l'analisi dell'acqua almeno una volta all'anno.

### 1.4 Collegamento elettrico

Solo personale tecnico qualificato e opportunamente formato può operare sul quadro elettrico e sulle connessioni elettriche.

#### Prima dell'installazione:

Assicurarsi che il voltaggio in linea sia lo stesso di quello scritto sull'apposita targhetta della macchina.

Assicurarsi che l'impianto elettrico supporti la potenza e la corrente della macchina, dati riportati in targa dati (come illustrato nel par. 1.1).

Il collegamento elettrico deve essere eseguito secondo le normative locali in vigore.

Per dimensionare e verificare il collegamento elettrico, usare i dati riportati nella targa dati della macchina.

Per la sezione dei cavi collegabili fare riferimento ai parametri riportati in tabella 3. In ogni caso la sezione dei cavi non deve essere inferiore ai parametri riportati in tabella 4.

	Corrente macchina (A)	Morsetto	Sezione cavi collegabili mm <sup>2</sup>
In base alla corrente nominale, la tabella indica il tipo di morsetti ed il range di sezioni cavi collegabili. Va usata con la tabella 4 per determinare la sezione minima dei cavi collegabili.	0-100	35mm <sup>2</sup>	2.5-35mm <sup>2</sup>
	100-160	70mm <sup>2</sup>	10-70mm <sup>2</sup>
	>160	Fuori standard	Fuori standard

tabella 3

Campo di corrente nominale per fase (AMPERE)	Sezione minima cavo mm <sup>2</sup>
0-25 <sup>1</sup>	2,5
25-32 <sup>2</sup>	4
32-40 <sup>2</sup>	6
40-63 <sup>2</sup>	10
63-75 <sup>3</sup>	16
75-100 <sup>3</sup>	25
101-125 <sup>3</sup>	35
125-150 <sup>3</sup>	50
150-192 <sup>3</sup>	70
<sup>1</sup> Valore della sezione minima collegabile ai morsetti	
<sup>2</sup> Valore estratto dalla Normativa Tecnica 60335-1 par. 25.8	
<sup>3</sup> Valore estratto da letteratura	

tabella 4



**È necessario applicare un idoneo interruttore onnipolare magnetotermico, dimensionato secondo l'assorbimento che assicuri la disconnessione completa dalla rete, nelle condizioni di categoria di sovratensione III.**


**Questo interruttore dovrà essere incorporato nella rete di alimentazione, dedicato esclusivamente a questa utenza ed installato nelle immediate vicinanze.**

**Spegnere la macchina sempre e tassativamente con questo interruttore: solo questo interruttore dà garanzia di isolamento totale dalla rete elettrica.**

**Assicurarsi che gli impianti elettrici siano dotati di un'efficiente messa a terra.**



**ATTENZIONE:** verificare con estrema cura che la connessione di "messa a terra" della macchina sia ben dimensionata e pienamente efficiente, e che non vi siano collegate troppe altre utenze. Una "messa a terra" insufficiente o mal collegata può provocare effetti di corrosione e/o di "vaiolatura" delle lamiere in acciaio inox, arrivando a perforarla.

La macchina, inoltre, ha sullo schienale un morsetto contrassegnato con il simbolo  che serve per collegare le masse e le strutture metalliche fra apparecchi diversi, per evitare scosse elettrostatiche.

**N.B.:** Non modificare le protezioni e rimuoverle solo con l'alimentazione elettrica interrotta dal sezionatore a muro (**l'interruttore ON / OFF 3 della macchina non esclude l'alimentazione elettrica della macchina**).

### 1.5 Impianto di scarico

L'impianto di scarico deve essere previsto considerando i punti di scarico e i dati forniti nel layout della macchina.

Portata minima 5 l/sec.

### 1.6 Ventilazione

Garantire, attraverso delle cappe aspiranti, una ventilazione minima di 500m<sup>3</sup>/h. Se la macchina è dotata di sistema di asciugatura, aumentare il rateo di ventilazione a 1500m<sup>3</sup>/h.

È consigliato posizionare le cappe aspiranti in prossimità di entrata ed uscita della macchina e in corrispondenza dei ventilatori dei recuperatori termici.

## 1.7 Collegamento a generatore di vapore (versioni speciali su richiesta)

tabella 5

Tabella pressioni/Alimentazione acqua	Min	Max
Pressione statica	0,5 bar	0,7 bar

Prevedere i collegamenti come da schema approvato.

Predisporre nelle vicinanze, una valvola di intercettazione del vapore.

Se la pressione del vapore supera 0,7 bar inserire un riduttore di pressione.

In uscita dalla macchina, installare uno scaricatore di condensa dimensionato per una portata di vapore pari a quella indicata sulla matricola (come illustrato nel par. 1.1).

## 1.8 Messa in servizio

### 1.8.1 Riempimento boiler



foto 1

Questa procedura **deve essere eseguita prima di alimentare la macchina** da interruttore generale a muro.

È necessaria

- Alla prima installazione
- In seguito ad uno svuotamento dei boiler.

Procedere come segue:

- Assicurarsi che i magnetotermici delle resistenze dei boiler e delle vasche, situati all'interno del quadro elettrico della macchina, si trovino sulla posizione **0**.
- Assicurarsi che il tasto **PM2** (foto 1) sia premuto.
- Aprire i rubinetti esterni di alimentazione idrica.
- Alimentare la macchina azionando l'interruttore generale a muro.
- **Attendere che fuoriesca acqua dai getti di risciacquo.**

Solo a questo punto è possibile:

- Portare in posizione **1** i magnetotermici delle resistenze dei boiler e delle vasche, situati all'interno del quadro elettrico della macchina;
- Rilasciare il tasto verde **PM2**.

Questa procedura garantisce il riempimento dei boiler.

Il riempimento dei boiler avviene ad intermittenza (se presente l'optional Break Tank).

Il riempimento manuale può essere fatto solo con macchina alimentata.

### 1.8.2 Controlli

Accendere la macchina agendo sul pannello comandi ed attendere che vengano completati il riempimento ed il riscaldamento delle vasche (per maggiori dettagli riferirsi al cap. 5 **Funzionamento della macchina**). Controllare che il livello d'acqua nelle vasca di lavaggio, sia 0,5 - 1 cm al di sotto del livello di sfioro del troppo pieno.

Avviare la macchina e controllare la regolazione della frizione di sicurezza del motoriduttore, verificando che, con la sola forza delle mani, sia possibile arrestare l'avanzamento sistema traino (vedi fig. 7).

Un carico completo di stoviglie non deve dar luogo a slittamenti.

Controllare il funzionamento dei dosatori automatici di detersivo (se presenti).

Controllare il buon funzionamento dell'economizzatore di risciacquo: il flusso d'acqua inizia non appena il cesto arriva sotto gli ugelli e deve cessare quando il cesto fuoriesce.

**N.B.: È consigliabile compiere questo controllo, quando l'acqua del boiler è fredda.**

**N.B.:** Se il risciacquo non si ferma, verificare la posizione e/o il funzionamento del reed magnetico. Se lavora fuori campo, l'elettrovalvola di risciacquo rimane aperta.

Per meglio controllare l'efficacia del risciacquo, è opportuno sganciare la tendina agganciata all'uscita della macchina.

La macchina monta motori trifase, tutti già sincronizzati di fabbrica. Dare lo START alla macchina e verificare che la pompa lavaggio ruoti nel senso corretto (senso dato dalle frecce presenti nel carter - vedi fig. 8). Per il controllo rimuovere il sottoporta modulo lavaggio 1.

Se la rotazione non è corretta invertire le fasi di alimentazione macchina.

**Se è presente una rulliera**, collegare l'interruttore di finecorsa alla macchina (contatto NC, SQ1, indicato nello schema elettrico) e verificarne il funzionamento. Deve bloccare il funzionamento



Chiave a settore  
USAG 282/45-50

Pin wrench  
USAG 282/45-50

Clé à écrous  
USAG 282/45-50

Schraubenschlüssel  
USAG 282/45-50

Llave de tuercas  
USAG 282/45-50

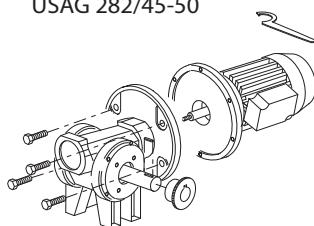
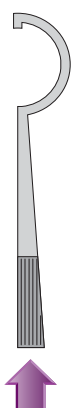


fig. 7

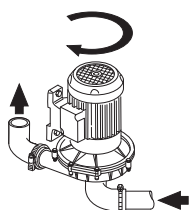


fig. 8

del motore di avanzamento e il risciacquo quando un cesto giunge alla fine del piano. Il funzionamento deve riprendere non appena gli oggetti saranno rimossi.

**Se è presente l'optional prelavaggio con filtro a cassetto**, controllare il funzionamento dell'interruttore di finecorsa che deve bloccare il funzionamento del motore di avanzamento, del risciacquo e della pompa del modulo stesso, quando il cassetto viene estratto. Il funzionamento del motore deve riprendere non appena il cassetto viene rimesso al proprio posto. Controllare la corretta posizione delle tendine, seguendo le etichette posizionate all'esterno della macchina.

## 1.9 Regolazioni

### 1.9.1 Regolazione della macchina

La regolazione della pressione sui bracci di lavaggio è già messa a punto in sede di collaudo. **Questa regolazione può essere modificata in funzione degli oggetti da lavare** (vedi foto 2).

Svitare il pomello per la distribuzione della pressione dei bracci delle rastrelliere di lavaggio (vedi foto 2).

Spostare il pomello verso l'alto (↑ +) per aumentare la pressione dell'acqua in uscita dai bracci di lavaggio inferiori (la pressione dell'acqua in uscita dai bracci di lavaggio superiori DIMINUISCE).

Spostare il pomello verso il basso (↓ -) per aumentare la pressione dell'acqua in uscita dai bracci di lavaggio superiori (la pressione dell'acqua in uscita dai bracci di lavaggio inferiori DIMINUISCE).



foto 1

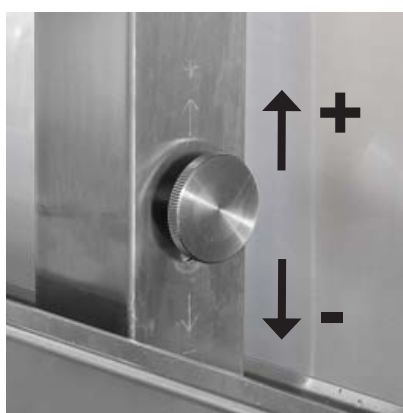


foto 2

Terminata la regolazione, riavvitare fermamente il pomello nella posizione desiderata.

Questo modello è provvisto di riduttore di pressione di serie. Per la regolazione fare riferimento all'etichetta posta nei pressi del riduttore stesso.

Con il risciacquo in funzione (attivabile manualmente premendo **PM2** - vedi foto 1) e senza nessun altro carico vasca attivo, si può controllare la regolazione del riduttore di pressione. Se fosse necessaria una regolazione successiva, svitare il coperchio del riduttore e con un cacciavite agire sulla vite interna (vedi foto 3 - 4). Per la regolazione fare riferimento all'etichetta posta nei pressi del riduttore stesso.



foto 3



foto 4

### 1.9.2 Regolazione Inverter

Le macchine sono provviste di un inverter per il motore traino. Le regolazioni sono già messe a punto in sede di collaudo. Se fosse necessaria una regolazione successiva, fare riferimento al libretto istruzioni in dotazione con l'inverter.

tabella 6

Regolazione inverter		
HSP	70	Frequenza che determina la velocità massima
LSP	0	Frequenza che determina la velocità minima
ACC	0	Accelerazione durante il cambio velocità
DEC	0	Decelerazione durante la riduzione di velocità

### 1.9.3 Regolazione Autotimer

La macchina è dotata di serie della funzione Autotimer. Questa funzione ferma alcune operazioni della macchina dopo un periodo di inattività.

La funzione Autotimer può intervenire per: fine corsa carrello premuto, cassetto filtro rimosso, macchina in funzionamento senza cesti all'interno.

Questa regolazione è modificabile, ma si consiglia di mantenere il valore impostato dal fabbricante. Per eventuali personalizzazioni fare riferimento al paragrafo **3.1.5 Autotimer**.

Se presente l'optional Recuperatore Termico con Pompa di Calore, l'Autotimer deve essere impostato ad un valore minimo di 300 secondi.

### 1.9.4 Regolazione temperature vasche e boiler

Le regolazioni sono già messe a punto in sede di collaudo. Per eventuali personalizzazioni fare riferimento al cap. **3 Programmazione**.

### 1.9.5 Settaggio degli Optionals

#### Asciugatura:

La temperatura dell'aria in uscita all'optional asciugatura, è controllata da 2 termostati posti all'interno del modulo, i termostati sono regolati di fabbrica rispettivamente a:

termostato di sicurezza: 300°C

termostato di servizio: 280°C

#### Regolazione Centralina dosatori:

Nelle macchine provviste di centralina dei dosatori, le regolazioni principali (vedi tabella 7) sono impostate in fabbrica. Se fosse necessario personalizzare la regolazione, fare riferimento al libretto istruzioni in dotazione con la centralina e alle specifiche consigliate dai produttori dei prodotti chimici.

La centralina regola automaticamente la concentrazione di detergente in vasca lavaggio - vedi parametro **SET POINT COND (1...100 SKU)**.

Questo parametro permette di regolare la quantità del detergente in modo che sia conforme all'esigenza degli oggetti da lavare e dei detergenti usati.

La centralina regola automaticamente la quantità del brillantante da rilasciare al momento del risciacquo - vedi parametro **VELOCITÀ BRILL (0...100%)**.

Questo parametro permette di regolare la quantità del brillantante in modo che sia conforme all'esigenza degli oggetti da lavare e dei brillantanti usati.

tabella 7

Regolazione Centralina Dosatori		
	Valore	Rif. paragrafo manuale centralina dosatori
CARICO INIZIALE (0...255 SEC)	10s	3.1.03
SET POINT COND (1...100 SKU)	14SKU	3.1.03
VELOCITÀ BRILL (0...100%)	50s	4.1.04

#### Break Tank:

Questo dispositivo è collocato esclusivamente nel retro della macchina.

In fase di installazione rimuovere il pannello posteriore in modo da accedere alla tanica del Break Tank (vedi foto 5).

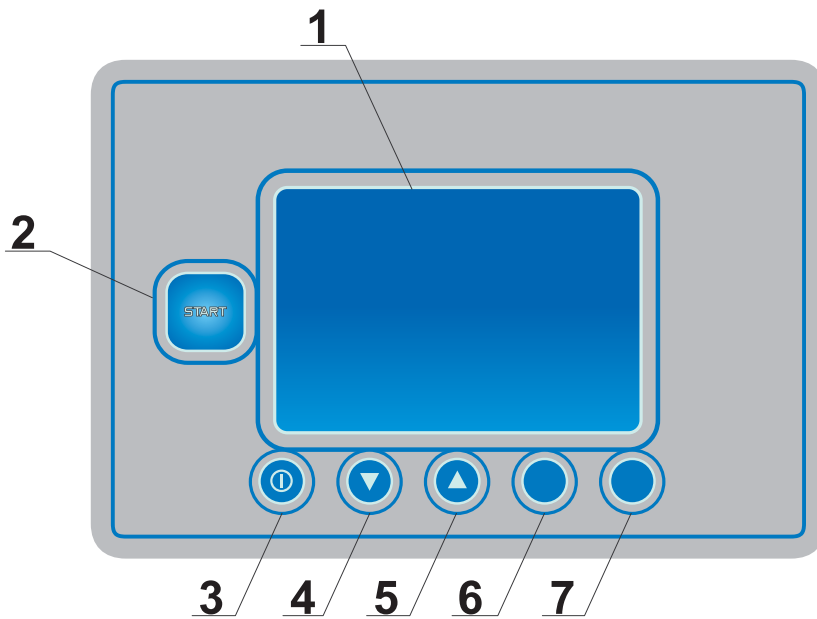
Attivare manualmente il risciacquo premendo il tasto **PM2** (vedi foto 1).

Regolare il rubinetto **Y8** in modo da garantire che la quantità di acqua che entra e che esce dalla tanica sia la stessa.



foto 5

## 2. PANNELLO COMANDI E RELATIVA SIMBOLOGIA



**1:** Display LCD retroilluminato.

Non illuminato: macchina in stand-by

Colore bianco: in programmazione

Colore blu: macchina accesa e in funzionamento

Colore rosso: macchina accesa e in fase di riempimento o riscaldamento oppure anomalia (bloccante o non bloccante)

Colore verde: macchina pronta (vasche piene, temperature raggiunte).

**2:** Tasto **START / STOP** retroilluminato.

Non illuminato: macchina in stand-by

Colore bianco: in programmazione

Colore blu: macchina accesa e in funzionamento

Colore rosso fisso: macchina accesa e in fase di riempimento o riscaldamento

Colore rosso lampeggiante: allarme bloccante

Colore verde: macchina pronta (vasche piene, temperature raggiunte).

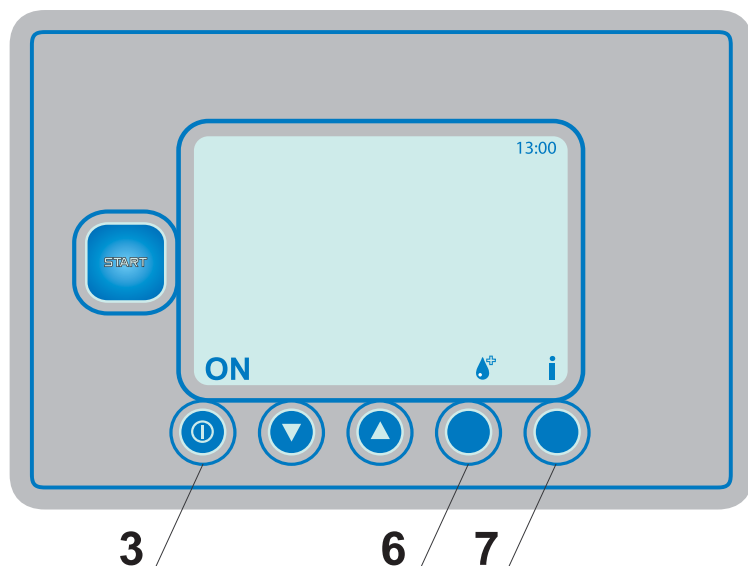
**3:** Tasto **ON / OFF**.

**4 e 5:** Tasti scorrimento (**▼ / ▲, - / +**).

**6:** Tasto multifunzione (**MENU, AUTOPULIZIA, ESC**).

**7:** Tasto **INFO**.



**MACCHINA IN STAND-BY**

**3:** Tasto **ON / OFF** con funzione ON.  
Permette di accendere la macchina.

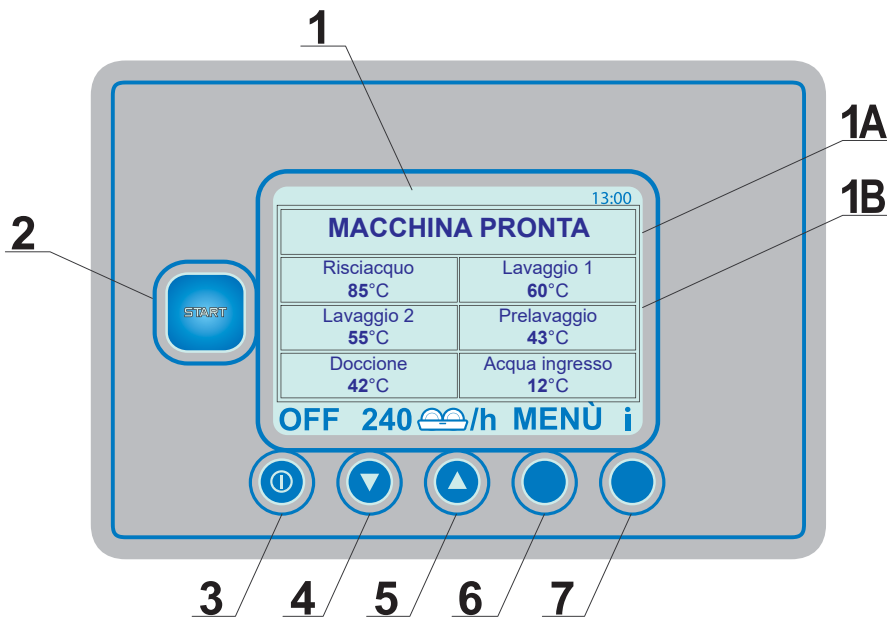
**6:** Tasto funzione **AUTOPULIZIA**.

Abilitato con l'opzione **AUTOPULIZIA**. Se premuto attiva la relativa funzione. Vedere paragrafo **4.1.2** per maggiori informazioni.

**7:** Tasto **INFO**.

Fornisce informazioni aggiuntive circa lo stato attuale della macchina.

## MACCHINA PRONTA O IN FUNZIONAMENTO



**1:** Area di notifica.

**1A:** Stato della macchina

**1B:** Temperature rilevate dei singoli moduli e dell'acqua in ingresso (se presente l'optional **SONDA**)

**2:** Tasto **START / STOP** retroilluminato.

Da macchina pronta permette di avviarla. Premendo il tasto si avvia il convogliatore.

Da macchina avviata permette di fermarla e riportarla in stato di pronta. Premendo il tasto si arresta il convogliatore.

**3:** Tasto **ON / OFF** con funzione OFF

Permette di portare la macchina in **STAND-BY**.

**4 e 5:** Tasti scorrimento (**▼ / ▲, - / +**)

Dall'interno dei menù: scorrere le voci o modificare i parametri impostabili (aumentare e/o diminuire)

Da macchina pronta od in funzionamento: regolare la velocità del convogliatore

**6:** Tasto funzione **MENÙ**.

Presente solo se è attivata una delle seguenti funzioni:

- Regolazione rapida temperature.

Permette di regolare le temperature di lavoro dei singoli moduli.

- Attivazione / disattivazione resistenze asciugatura (se presente l'optional **ASCIUGATURA**).

Permette di attivare o disattivare i riscaldamenti per l'**ASCIUGATURA**. Vedere paragrafo **4.1.2** per maggiori informazioni.

**7:** Tasto **INFO**.

Fornisce informazioni aggiuntive circa lo stato attuale della macchina.

In caso di allarmi permette di avere maggiori dettagli.

### 3. PROGRAMMAZIONE

Alcuni parametri sono regolabili in base alle singole esigenze dell'applicazione.

Per regolare i parametri si entra con una chiave in un menu chiamato **UTENTE**.

- Azionare l'interruttore principale a muro **V**
- Da macchina in stand-by o da macchina pronta, premere contemporaneamente i tasti **START / STOP 2** e **ON/OFF 3** per 5 secondi.
- Tramite i tasti **4 ▼** (decrementa) e **5 ▲** (incrementa) selezionare la chiave **10** impostando le singole cifre. Confermare la selezione di ogni cifra premendo il tasto **START / STOP 2**.
- Con i tasti **4 ▼** (decrementa) e **5 ▲** (incrementa) selezionare la password utente (**default 0000**) o la password tecnico (**default 1111**) impostando le singole cifre. Confermare la selezione di ogni cifra premendo il tasto **START / STOP 2**.

Sia la password utente che la password tecnico permettono di accedere al menù **UTENTE**.

Tramite i tasti **4 ▼** (decrementa) e **5 ▲** (incrementa), scorrere le voci del menu.

Confermare la selezione del parametro scelto premendo il tasto **START / STOP 2**.

Per uscire dal menu senza salvare le impostazioni premere il tasto **6 ESC**.

#### 3.1 Menù Utente

##### 3.1.1 Lingua

Tramite i tasti **4 ▼** (decrementa) e **5 ▲** (incrementa), selezionare la lingua desiderata (**ITALIANO, INGLESE, FRANCESE, TEDESCO, SPAGNOLO, ...**).

Confermare la selezione premendo il tasto **START / STOP 2**. Il display visualizza una schermata di avvenuta modifica.

Per uscire dal menu senza salvare le impostazioni premere il tasto **6 ESC**.

##### 3.1.2 Regolazione data e ora

Una volta entrati nell'impostazione di data ed ora la macchina propone la modifica del campo relativo al giorno.

Tramite i tasti **4 ▼** (decrementa) e **5 ▲** (incrementa), selezionare il valore numerico desiderato.

Confermare la selezione premendo il tasto **START / STOP 2** e passare al campo successivo. Procedere all'impostazione degli altri valori (mese, anno, ora, minuti) allo stesso modo.

Per uscire dal menu senza salvare le impostazioni premere il tasto **6 ESC**.

##### 3.1.3 Regolazione temperature

Tramite i tasti **4 ▼** (decrementa) e **5 ▲** (incrementa), selezionare il set temperature desiderato.

TEMPERATURE	DEFAULT	MIN	MAX
RISCIACQUO	85°C	70°C	90°C
LAVAGGIO 1	63°C	50°C	70°C
LAVAGGIO 2	60°C	50°C	60°C
PRELAVAGGIO	45°C	30°C	50°C

Confermare la selezione premendo il tasto **START / STOP 2**.

Una volta entrati nella programmazione del parametro è possibile:

Tramite i tasti **4 ▼** (decrementa) e **5 ▲** (incrementa), selezionare il valore numerico desiderato.

Confermare la selezione premendo il tasto **START / STOP 2**.

Procedere all'impostazione degli altri valori allo stesso modo.

Per uscire dal menu senza salvare le impostazioni premere il tasto **6 ESC**.

##### 3.1.4 Abilita tasto rapido temperature

Permette di attivare sul display una voce menu ad accesso rapido dedicata alla regolazione delle temperature, in modo che l'operatore possa accedere alla regolazione delle temperature di lavoro senza passare dal menù utente.

L'accesso rapido è disattivato di default.

Tramite i tasti **4 ▼** (decrementa) e **5 ▲** (incrementa), selezionare uno dei 2 parametri seguenti:

**SI** (abilita TASTO RAPIDO TEMPERATURE)

**NO** (disabilita TASTO RAPIDO TEMPERATURE)

Confermare la selezione premendo il tasto **START / STOP 2** o, per uscire dal menu senza salvare le impostazioni premere il tasto **6 ESC**.

### 3.1.5 Imposta Autotimer

Tramite i tasti **5 ▲** (decrementa) e **5 ▲** (incrementa), selezionare uno dei 2 parametri seguenti:

**SI** (abilita **Autotimer**)

**NO** (disabilita **Autotimer**)

Confermare la selezione premendo il tasto **START / STOP 2** o, per uscire dal menu senza salvare le impostazioni premere il tasto **6 ESC**.

Se è stato selezionato il parametro **SI** procedere all'impostazione dell' **Autotimer**.

Il parametro **Autotimer** è abilitato di default a 300 secondi.

Tramite i tasti **5 ▲** (decrementa) e **5 ▲** (incrementa), selezionare il valore numerico desiderato.

Confermare la selezione premendo il tasto **START / STOP 2**.

Per uscire senza salvare le impostazioni, premere il tasto **6 ESC**.

### 3.1.6 Modifica password

Il parametro **Modifica Password** permette di personalizzare la password del menù **UTENTE**.

Se l'utente smarrisce la propria password, il tecnico può accedere con la propria password (default **1111**) al menù **UTENTE**, e crearne una nuova .

Tramite i tasti **5 ▲** (decrementa) e **5 ▲** (incrementa), selezionare il valore numerico desiderato.

Confermare la selezione premendo il tasto **START / STOP 2** e passare al campo successivo. Procedere all'impostazione degli altri valori allo stesso modo.

Tramite i tasti **5 ▲** (decrementa) e **5 ▲** (incrementa), ricomporre la stessa password con le stesse modalità del punto precedente.

Confermare la selezione premendo il tasto **START / STOP 2** o, per uscire dal menu senza salvare le impostazioni premere il tasto **6 ESC**.

## 3.2 Inizializzazione

In caso di sostituzione della scheda elettronica o del display è necessario inizializzare la nuova scheda.

Solo personale qualificato e autorizzato può accedere alla parte interna del quadro elettrico e può modificare o personalizzare alcuni parametri. **ATTENZIONE ALLE PARTI SOTTO TENSIONE!**

La pendrive USB, data in dotazione con la macchina, contiene il programma di installazione pre-configurato dalla casa produttrice per inizializzare entrambe le schede.

È possibile inizializzare solo la scheda elettronica o solo il display, procedendo con l'inserimento della chiavetta USB nell'apposita presa e seguire il punto 1 (scheda elettronica) o il punto 2 (display).

#### 1. **Spegnere l'interruttore generale a muro** (macchina non alimentata).

Sostituire la scheda elettronica.

Ricollegare i connettori elettrici.

Inserire la pendrive USB nella scheda (**A** - foto 6).

Inserire l'interruttore generale della macchina (macchina alimentata).

Il firmware presente nella pendrive USB è trasferito ed installato automaticamente. L'operazione richiede pochi secondi.

Il LED giallo presente nella scheda (**B** - foto 6) si accende per indicare che l'operazione è andata a buon fine.

#### 2. **Spegnere l'interruttore generale a muro** (macchina non alimentata).

Una volta terminata l'inizializzazione della scheda elettronica, procedere con l'inizializzazione del display.

Inserire la pendrive USB nell'apposita presa sul retro del display (**C** - foto 7).

Inserire l'interruttore generale della macchina (macchina alimentata).

Il firmware presente nella pendrive USB è trasferito ed installato automaticamente. L'operazione richiede pochi secondi.

Il display visualizza la schermata INIZIALIZZAZIONE.

Inserire il codice di fabbrica della macchina. Tramite i tasti **5 ▲** (decrementa) e **5 ▲** (incrementa), selezionare il codice di fabbrica desiderato (**XX.XXX.XXX**) impostando le prime cinque cifre del factory code.

Confermare ogni selezione premendo il tasto **START / STOP 2** e passare al campo successivo. Procedere all'impostazione degli altri valori allo stesso modo.

Dopo aver confermato l'ultima cifra, il display dopo alcuni secondi visualizza, una dopo l'altra, la schermata del codice del firmware installato e la schermata del codice di fabbrica selezionato.

Successivamente il display visualizza la schermata principale (fig. 9).

**Spegnere l'interruttore generale a muro** (macchina non alimentata).

Togliere la pendrive USB.

Una volta terminata l'inizializzazione della scheda e/o del display, inserire l'interruttore generale della macchina (macchina alimentata) e verificare le funzioni generali della macchina.

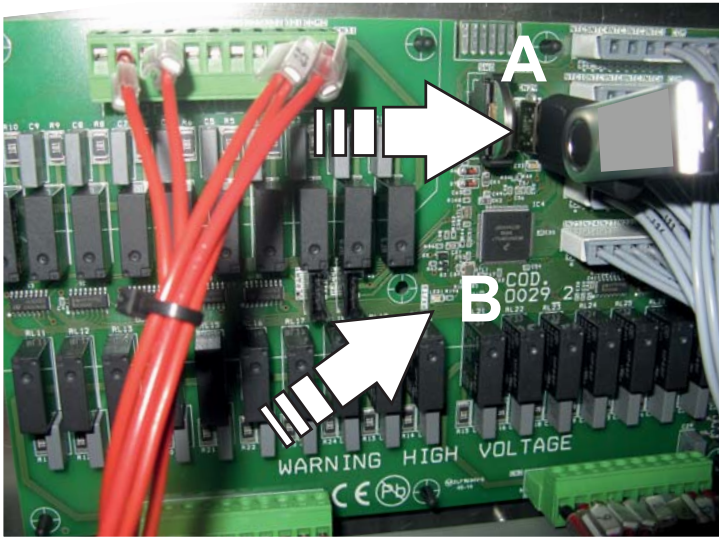


foto 6

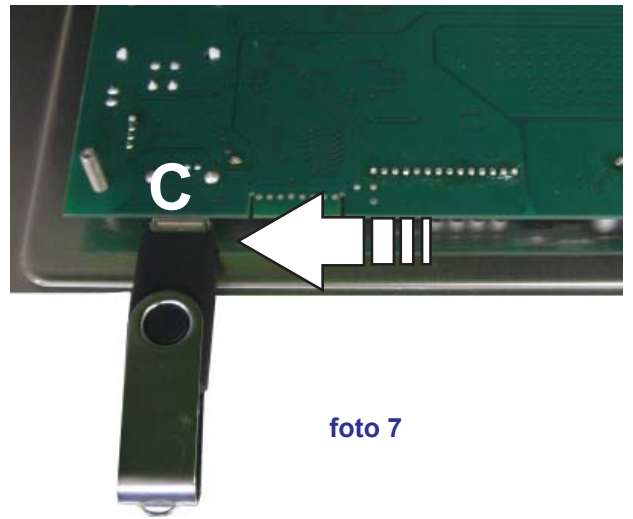
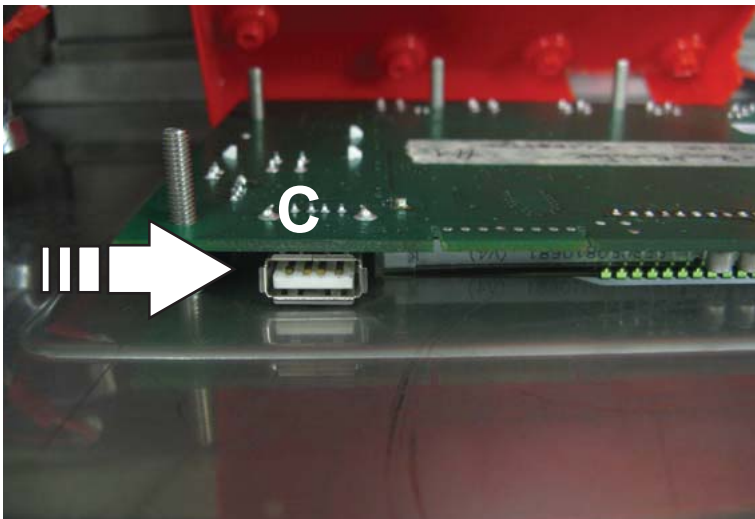


foto 7

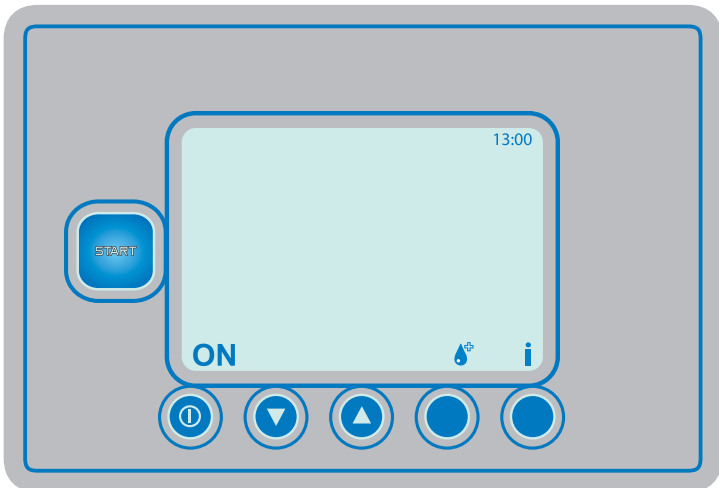


fig. 9

## 4. DESCRIZIONE DELLA MACCHINA

### 4.1 Descrizione della macchina, dei suoi accessori e dei suoi ripari

#### 4.1.1 Descrizione della macchina

Per i dati tecnici delle macchine vedere gli allegati alla macchina.

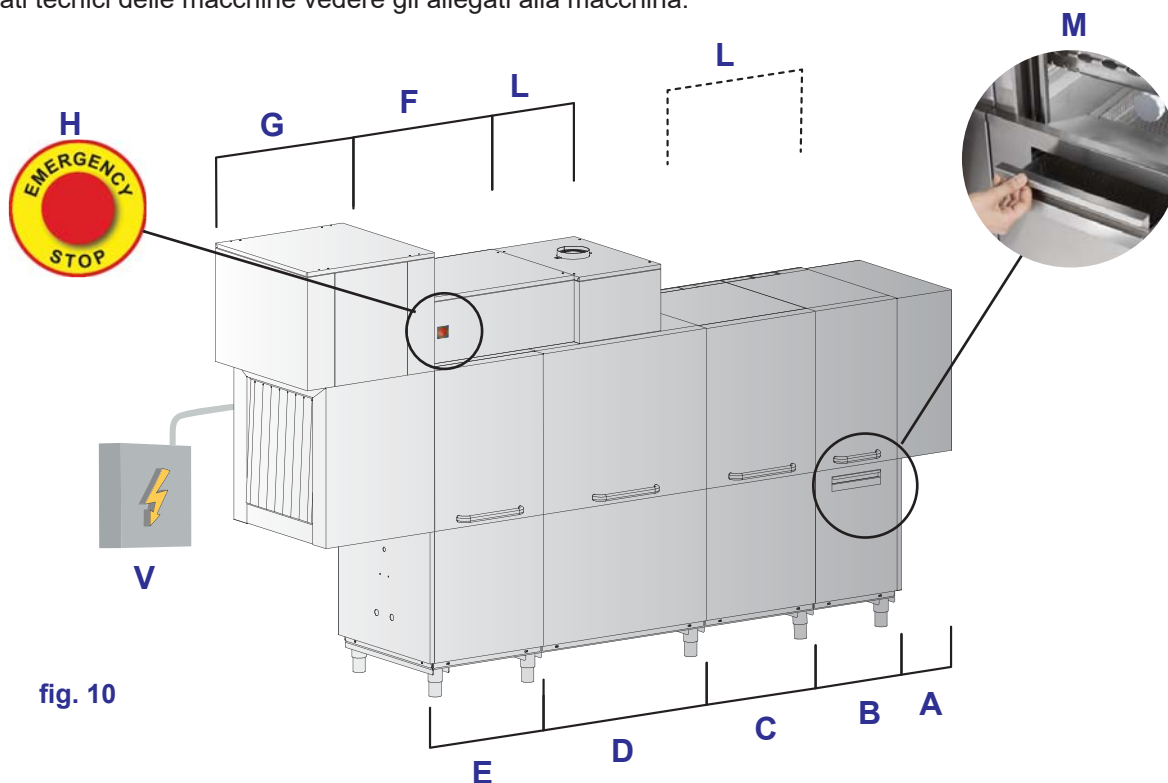


fig. 10

**Esempio:**

#### MACCHINA IN ESECUZIONE DX

- A** - PARASPRUZZI
- B** - PRELAVAGGIO CON FILTRO CASSETTO
- C** - PRELAVAGGIO
- D** - PRIMO LAVAGGIO
- E** - PRERISCIACQUO + RISCIACQUO SU MODULO
- F** - QUADRO COMANDI
- G** - ASCIUGATURA
- H** - FUNGO DI EMERGENZA
- L** - RECUPERATORE TERMICO/CONDENSA VAPORI/RECUPERATORE TERMICO CON POMPA DI CALORE
- M** - FILTRO A CASSETTO
- V** - QUADRO ELETTRICO A MURO

Modulo	Dimensione		
	Larghezza	Altezza	Profondità max
<b>A</b> - PARASPRUZZI	300 mm	1520 mm	900 mm
<b>B</b> - PRELAVAGGIO CON FILTRO CASSETTO	450 mm		
<b>C</b> - PRELAVAGGIO	600 or 900 mm		
<b>D</b> - LAVAGGIO	900 mm		
<b>E</b> - PRERISCIACQUO + RISCIACQUO SU MODULO	600 mm		
<b>F</b> - QUADRO COMANDI	850 mm	1830 mm	
<b>G</b> - ASCIUGATURA	600 mm (700 mm)	2070 mm	
<b>L</b> - RECUPERATORE TERMICO/CONDENSA VAPORI	450 mm o 1300 mm	1860 mm	
<b>L</b> - RECUPERATORE TERMICO CON POMPA CALORE	1000 mm	2070 mm	

Questa macchina è costruita con materiali di alta qualità, in particolare acciaio inossidabile AISI 304 (AISI 316 per boiler e vasche) a spessore robusto per garantire maggiore durata nel tempo.

La macchina è costituita da diverse sezioni:

**Sezione di prelavaggio (presente a seconda del modello scelto):** viene fatto un prelavaggio a bassa temperatura controllata termostaticamente, per sciogliere i residui alimentari ed evitare la denaturazione delle proteine.

Sui modelli dotati di Prelavaggio il riempimento iniziale delle vasche avviene in più fasi:

- Fase 1: riempimento delle sole vasche di lavaggio.
- Fase 2: sospensione del riempimento. Riscaldamento dell'acqua tramite le resistenze delle vasche di lavaggio, fino ad una temperatura adeguata al prelavaggio (set impostato di fabbrica).
- Fase 3: ripresa e completamento del riempimento.
- Fase 4: ripresa e completamento del riscaldamento.

**Sezione(i) di lavaggio:** viene fatto il lavaggio delle stoviglie a temperatura adeguata, controllata termostaticamente.

**Sezione risciacquo:** avviene un pre-risciacquo, che rimuove la maggior quantità di detergente, ed un risciacquo finale ad alta temperatura controllata termostaticamente.

**Autotimer:** la funzione Autotimer (abilitata di default) permette di fermare la macchina nel caso questa sia in start e momentaneamente non operativa.

Questo può presentarsi in tre casi:

1. La macchina sta andando a vuoto (è in funzione ma non è usata).
2. La macchina è in funzione ma un accumulo di cesti in uscita fa intervenire il finecorsa SQ1 (F1).
3. La macchina è in funzione con il cassetto **M** aperto.

Al presentarsi di uno di questi tre casi, entra in funzione un timer impostato di default a 300 secondi. Allo scadere del tempo impostato la macchina si porta nello stato di risparmio energetico.

Introducendo un cesto, liberando l'uscita o chiudendo il cassetto la macchina riprenderà automaticamente il lavoro.

#### 4.1.2 Optionals disponibili

##### **Prelavaggio con Filtro a Cassetto B:**

Modulo di prelavaggio a bassa temperatura, dotato di filtro a cassetto **M**.

Il filtro raccoglie i residui alimentari e, grazie al cassetto, può essere facilmente rimosso e pulito durante il lavoro, senza necessità di aprire le porte, rimuovere il cesto, entrare a contatto con la soluzione di lavaggio.

Estraendo il cassetto durante il lavaggio, la macchina ferma il convogliatore, il risciacquo e la pompa del modulo stesso, per permettere la pulizia del filtro.

Le pompe di lavaggio continuano a funzionare.

Reinserendo il cassetto nell'alloggiamento la macchina riprende il funzionamento normale.

Assicurarsi che durante il funzionamento il filtro sia pulito e correttamente posizionato.

##### **Asciugatura G:**

Convoglia aria forzata, calda e secca, creando le condizioni ideali per l'azione del brillantante.

L'operatore può, in base alle esigenze, spegnere o accendere durante il lavoro, la parte riscaldante del modulo asciugatura tramite il display.

##### **Recuperatore Termico L:**

Lo scopo è il recupero di calore dai vapori in uscita dalla macchina, altrimenti disperso, ed utilizzarlo per preriscaldare l'acqua di alimentazione in ingresso al boiler.

La macchina deve avere un'alimentazione ad acqua fredda per il risciacquo.

##### **Recuperatore Termico con pompa di calore L:**

Lo scopo è il recupero di calore dai vapori in uscita dalla macchina, altrimenti disperso, ed utilizzarlo per preriscaldare l'acqua di alimentazione in ingresso al boiler.

Sfrutta una pompa di calore per aumentare ulteriormente la temperatura dell'acqua in ingresso al boiler.

La macchina deve avere un'alimentazione ad acqua fredda per il risciacquo.

**ATTENZIONE:** Se presente questo optional l'autotimer deve essere impostato ad un valore minimo di 300 secondi.

##### **PAP (Pompa Aumento Pressione):**

Permette un corretto funzionamento della macchina quando la pressione dell'acqua che alimenta la macchina è inferiore a 200kPa.

**Autopulizia:**

Il sistema permette di effettuare, a fine lavoro, un ciclo automatico di pulizia interna e di risciacquo della macchina. Può essere previsto l'utilizzo di un prodotto sanizzante specifico.

L'Autopulizia si può effettuare solo se:

- La macchina è in stand-by.
- Le porte sono chiuse.
- Le vasche sono vuote.

Il display visualizzata la schermata di Autopulizia.

Per tutta la durata del ciclo sono disabilitate le altre funzioni. In caso di mancanza di alimentazione elettrica, il ciclo verrà riavviato automaticamente per garantire la corretta esecuzione del ciclo.

**Sonda temperatura acqua in ingresso:**

L'optional permette di visualizzare sul display la temperatura dell'acqua in ingresso.

## 5. FUNZIONAMENTO DELLA MACCHINA

### 5.1 Accensione

- Controllare che i tubi di troppo-pieno siano correttamente inseriti
- Azionare l'interruttore principale a muro **V**
- Aprire i rubinetti di alimentazione idrica.
- Accendere la macchina agendo sul pannello comandi.
- Attendere il completamento delle operazioni di riempimento e pre-riscaldamento. Durante il pre-riscaldamento la macchina sospende il carico acqua nelle vasche. In questa fase il display visualizza sempre il messaggio **RIEMPIMENTO**. Terminato il riempimento di tutte le vasche, inizia il riscaldamento completo della macchina. In questa fase il display visualizza il messaggio **RISCALDAMENTO** e, premendo il pulsante **START / STOP 2**, visualizza le temperature raggiunte. Per garantire un corretto lavaggio, l'avvio non è possibile fino al raggiungimento delle temperature impostate. Per modificare le impostazioni di temperatura fare riferimento al cap. **5**.  
Le varie fasi sono rappresentate nel display con delle icone specifiche.
- A riscaldamento ultimato, è possibile procedere con il lavaggio.

**Le temperature di esercizio sono rilevabili da display**

### 5.2 Lavaggio

- Per impostare la velocità di lavoro desiderata, utilizzare i tasti **4 ▼** e **5 ▲** per impostare una velocità opportuna in base al tipo di lavoro previsto dall'operatore.  
Sono disponibili cinque regolazioni di velocità:  
Velocità 1 (DIN): lavaggio intensivo.  
Velocità 2 e 3 (NORMAL): dedicate al lavaggio di stoviglie normalmente sporche.  
Velocità 4 e 5 (MAX): dedicate ai vassoi ed allo spolvero.
- Se la macchina non è dotata di un dosatore automatico, immettere manualmente il detergente nella vasca di lavaggio. Seguire attentamente le istruzioni del fabbricante del prodotto, tenendo presenti le caratteristiche locali di durezza dell'acqua (vedi paragrafo **8**).
- Premere il pulsante **START / STOP 2**, per attivare il movimento del convogliatore.
- Eseguire lo sbarazzo.  
Appoggiare i cesti sul convogliatore in ingresso (vedi paragrafo **6.4**).  
Spingere il cesto all'interno del paraspruzzi **A** sino a che non viene agganciato dal sistema di traino della macchina.  
La sequenza di lavaggio è la seguente:
  - ▶ Doccione automatico (**B** - se presente il modulo opzionale) dotato di filtro che può essere pulito regolarmente estraendo il cassetto **M**.
  - ▶ Prelavaggio a bassa temperatura (**C** - se presente).
  - ▶ Lavaggio (i) a temperatura termostata **D**.
  - ▶ Prerisciacquo **E**.
  - ▶ Risciacquo finale **E** con acqua pulita di rete, eventualmente addizionata di brillantante, a temperatura termostata.
  - ▶ Asciugatura (**G** - se presente il modulo opzionale).
  - ▶ Zona uscita cesti dotata di rulliera e fincorsa.
- Premere il pulsante **START / STOP 2**, per fermare il lavaggio.

**N.B.:** È consigliato sostituire l'acqua della vasca, mediante nuovo riempimento, quando l'acqua nelle vasche è molto sporca oppure due volte al giorno.





**ATTENZIONE:** Nel caso si verificasse una situazione pericolosa, premere il fungo di emergenza **H**. Si spengono il traino e gli assorbimenti. Prima di riarmare il dispositivo, controllare che l'emergenza sia conclusa. Il riarmo del pulsante non riattiva la macchina, ma la porta in stand-by. Il fungo di emergenza non deve essere utilizzato come abituale sistema di spegnimento macchina.



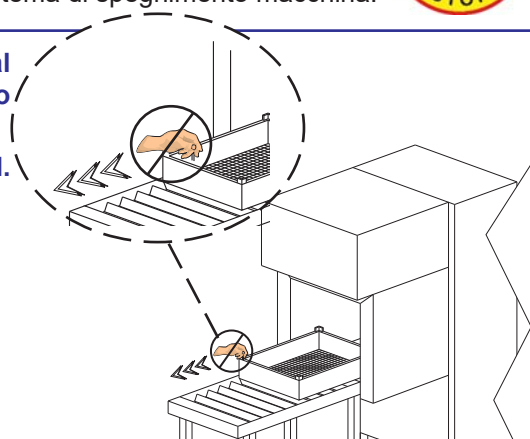
**È vietato togliere il cestello dalla macchina prima che sia uscito dal tunnel e inserire le mani o le braccia all'interno della macchina quando è in movimento (vedi fig. 11).**

**N.B.:** Spegnere sempre la macchina prima di introdurre le mani nel tunnel.

### 5.3 Operazioni di fine lavaggio

- Premere il pulsante **START / STOP 2**.
- Premere il pulsante **OFF 3**.
- Svuotare le vasche.  
Aprire le porte, togliere i filtri e i troppopieni.
- Spegnere l'interruttore generale a muro **V**.
- Chiudere i rubinetti di alimentazione idrica.
- Eseguire la pulizia della macchina (vedi cap. **11 Manutenzione**).

fig. 11



### 5.4 Caricare stoviglie e posate

Prima di inserire le stoviglie nella macchina, eseguire un accurato sbarazzo dei residui di cibo.

Non è necessario risciacquare le stoviglie sotto l'acqua prima di caricarle.



**ATTENZIONE:** Non lavare oggetti contaminati da benzina, vernice, pezzi di acciaio o ferro, cenere, sabbia, cera, grasso lubrificante. Queste sostanze danneggiano la macchina. Non lavare oggetti fragili o di materiale non resistente al processo di lavaggio.

Osservare i seguenti accorgimenti:

- Stoviglie e posate non devono essere infilate le une dentro le altre, coprendosi.
- Sistemare le stoviglie in modo che tutte le superfici possano essere raggiunte dall'acqua; diversamente le stoviglie non possono essere lavate.
- Assicurarsi che tutte le stoviglie siano in posizione stabile e che i contenitori cavi (tazze, bicchieri, scodelle, ecc.) non si capovolgano.
- Disporre nel cesto tutti i contenitori cavi, come tazze, bicchieri, etc. **con l'apertura rivolta verso il basso.**
- Sistemare in posizione inclinata le stoviglie con incavi profondi, in modo che l'acqua possa defluire.
- Assicurarsi che le stoviglie più piccole non cadano dai cesti.
- Controllare che le stoviglie non siano troppo alte o sporgenti.
- Non è ammesso il lavaggio di teglie e vassoi in posizione verticale.

Determinati alimenti, quali ad esempio carote, pomodori, ketchup, possono contenere delle sostanze naturali coloranti che, in grande quantità, possono alterare il colore delle stoviglie e delle parti in plastica.

L'eventuale alterazione del colore non significa che la plastica non sia termoresistente.

#### Stoviglie non adatte al lavaggio in lavastoviglie

Non sono adatti al lavaggio in lavastoviglie:

- Stoviglie e posate in legno o con parti in legno; il legno alle alte temperature si deforma e perde le proprie caratteristiche. Inoltre le colle utilizzate non sono adatte al trattamento in lavastoviglie; una delle conseguenze potrebbe essere il distaccamento dei manici.
- Pezzi di artigianato, vasi di valore oppure bicchieri decorati.
- Stoviglie in plastica non termoresistente.
- Oggetti in rame, ottone, peltro o alluminio possono decolorarsi o diventare opachi.
- Le decorazioni su vetro, dopo un certo numero di lavaggi, possono perdere lucentezza.
- Bicchieri delicati oppure oggetti di cristallo, se lavati spesso, possono diventare opachi.

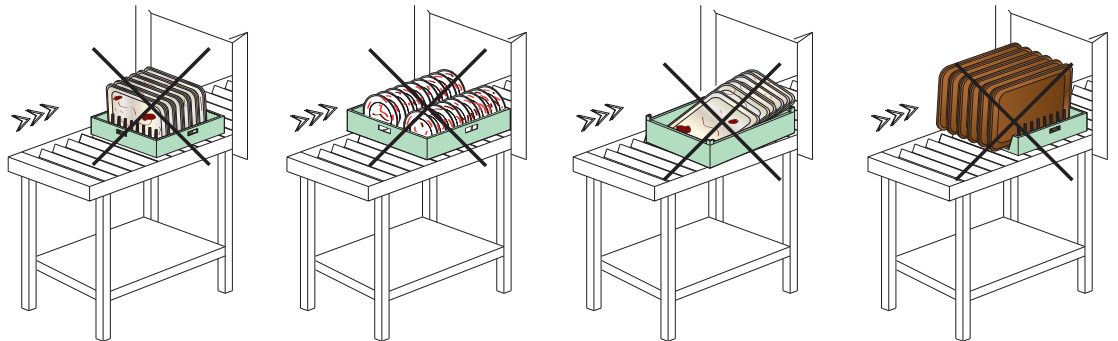
Si consiglia di acquistare solamente stoviglie e posate dichiarate idonee al lavaggio in lavastoviglie.

Dopo numerosi lavaggi, i bicchieri possono diventare opachi.

**È obbligatorio ripetere la procedura di lavaggio se le stoviglie non risultassero pulite o se presentassero residui di lavaggio (bicchieri, tazze, scodelle, etc. con liquido all'interno).**

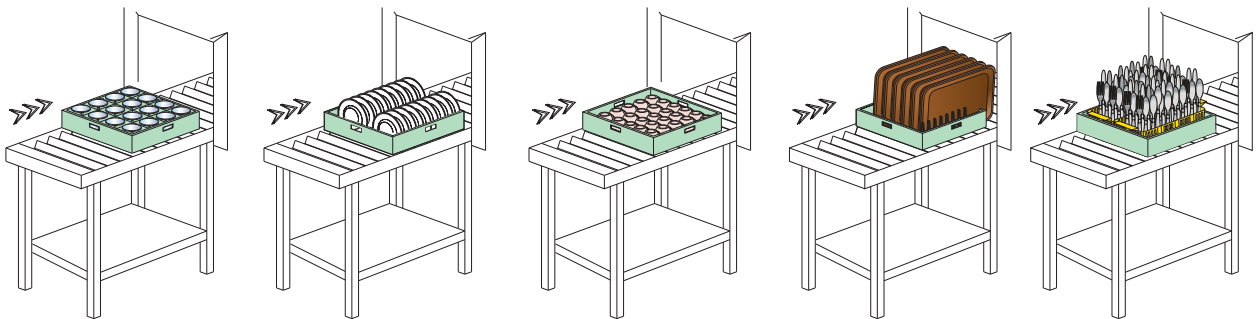
**NO →**

fig. 12



**SI →**

fig. 13



#### AVVERTENZE:

- Accompagnare le porte in apertura ed in chiusura.
- Non appoggiare materiali vari sopra la macchina.
- Le acque di lavaggio e di risciacquo non sono potabili poiché additivate con sostanze chimiche. In caso di contatto con la pelle o con gli occhi, lavare subito la parte con abbondante acqua corrente e verificare le istruzioni di emergenza del fabbricante del detersivo. Se necessario, rivolgersi ad un Medico.
- Per l'uso di questo apparecchio bisogna rispettare l'osservanza di alcune regole importanti:
  - 1) Non toccare mai l'apparecchio con mani o piedi umidi;
  - 2) Non usare mai l'apparecchio a piedi nudi;
  - 3) Non installare l'apparecchio in ambienti esposti a getti d'acqua.
- **Dopo l'uso a fine giornata e per qualsiasi tipo di manutenzione è obbligatorio scollegare la macchina dalla rete di alimentazione elettrica, agendo sia sull'interruttore di servizio che sull'interruttore generale a muro, che deve essere installato dall'installatore. Chiudere i rubinetti di alimentazione idrica.**
- In caso di arresto del traino dovuto ad un ostacolo, rimuovere la causa del bloccaggio togliendo, prima, l'alimentazione elettrica dall'interruttore generale.

**ATTENZIONE: LA PULIZIA INTERNA DELLA MACCHINA VA ESEGUITA SOLO DOPO CHE SONO TRASCORSI ALMENO 10 MINUTI DALLO SPEGNIMENTO DELLA STESSA.**

**ATTENZIONE: È VIETATO INSERIRE LE MANI E/O TOCCARE LE PARTI PRESENTI NEL FONDO VASCA DURANTE E/O ALLA FINE DEL CICLO DI LAVAGGIO.**

**ATTENZIONE: NON TOCCARE I CONVOGLIATORI IN MOVIMENTO.**

## 6. DETERGENTI

### 6.1 Impiego detergente

Il detergente utilizzato deve essere assolutamente di tipo NON SCHIUMOGENO, specifico per il lavaggio meccanico delle stoviglie e di buona qualità.

È consigliato l'impiego di detersivi liquidi.

Il dosaggio deve essere fatto secondo le prescrizioni del produttore del detergente stesso, tenendo conto delle caratteristiche dell'acqua e del tipo di stoviglie da lavare.

Il detersivo deve essere immesso solo nella vasca lavaggio 1. Per il dosaggio manuale tenere presente che la vasca contiene circa 85 litri d'acqua.

**N.B.:** Non si devono usare detersivi con reagenti a base di cloro per il lavaggio.

### 6.2 Impiego brillantante

Per una più veloce asciugatura e brillantatura delle stoviglie è possibile utilizzare un prodotto brillantante.

Il dosaggio deve essere fatto secondo le prescrizioni del produttore del brillantante stesso, tenendo conto delle caratteristiche dell'acqua.

**N.B.:** l'eccesso di prodotto produce schiuma che può compromettere il buon funzionamento e la durata delle pompe.

L'eccesso di prodotto può lasciare residui sulle stoviglie.

### 6.3 Impiego sanitizzante

Non si devono usare sanitizzanti con reagenti a base di cloro.

I prodotti detersivi o sanitizzanti utilizzati per la pulizia della macchina, devono essere adeguatamente risciacquati.

Non si devono utilizzare detersivi generici per la pulizia della macchina.

## 7. EMISSIONI DI RUMORE AEREO

La macchina ha un livello medio di pressione sonora compresa fra 70dB(A) e 80dB(A), in base alla configurazione della macchina.

macchina con una vasca senza optional asciugatura	70dB(A)±2.5 dB(A)
macchina con due vasche senza optional asciugatura	71dB(A)±2.5 dB(A)
macchina con tre vasche senza optional asciugatura	72dB(A)±2.5 dB(A)
macchina con quattro vasche senza optional asciugatura	73dB(A)±2.5 dB(A)
macchina con optional asciugatura	74dB(A)±2.5 dB(A)

## 8. RISPETTO DELLE NORME DI IGIENE E H.A.C.C.P.

Per soddisfare la prassi corretta H.A.C.C.P. si raccomanda di predisporre un foglio con tabelle, dove l'operatore di turno riporti la data e l'ora di inizio lavaggio, l'ora di fine lavaggio, le temperature di vasche e boiler ed eventuali note/allarmi intervenuti e le azioni intraprese per garantire la sicurezza igienica.

Per questo la macchina è dotata di:

- Indicatori di temperatura che segnalano la temperatura boiler e vasca.
- Indicatori di malfunzionamento.
- Possibilità di interrogare i parametri di lavaggio.

## 9. SEGNALAZIONI E ALLARMI

Durante il funzionamento, oltre agli allarmi, la macchina segnala altre situazioni che richiedono l'attenzione da parte dell'operatore.

In tutti i casi le informazioni relative compaiono automaticamente a display e restano visibili fino a quando l'operatore non attua le azioni necessarie.

Per visualizzare la finestra di allarme/segnalazione durante il funzionamento della macchina, premere il tasto **7 INFO**. Per tornare alla finestra principale premere il tasto **6 ESC**.

Esempio macchina pronta con allarme in corso:



### 9.1 Segnalazioni

Le segnalazioni vengono visualizzate sul display e tramite segnale acustico (beep).

Quando sul display compare **MANCANZA DETERGENTE** significa che è finito il detergente.

Quando sul display compare **MANCANZA BRILLANTANTE** significa che è finito il brillantante.

Quando sul display compare **MANCANZA SANITIZZANTE** significa che è finito il sanitizzante (solo su macchine con optional **AUTOPULIZIA**).

Quando sul display compare **PORTA APERTA** significa che si sta tentando qualche operazione non possibile con una porta aperta o quando, aprendo la porta, si interrompe una fase di lavoro in corso.

Quando sul display compare **CASSETTO APERTO** significa che si sta tentando qualche operazione non possibile con il cassetto aperto o quando, aprendo il cassetto, si sospende una fase di lavoro in corso.

Quando sul display compare **SVUOTARE VASCHE** significa che si sta tentando di far partire un processo non possibile con vasche piene.

Quando sul display compare **LIBERARE USCITA** significa che è necessario rimuovere i cesti dal tavolo di uscita per poter proseguire il lavoro.

Quando sul display compare **CONSIGLIATA MANUTENZIONE PERIODICA** significa che è consigliato chiamare il tecnico per il controllo periodico delle macchine.

Quando sul display compare **AUTOTIMER INTERVENUTO** significa che la macchina si è portata nello stato risparmio energetico (vedi paragrafo **4.1.2**).

Quando sul display compare **MANUTENZIONE POMPA DI CALORE** significa che è necessario chiamare il tecnico per la manutenzione del Recuperatore Termico con pompa di calore (vedi paragrafo **10.2.1** - solo se presente l'optional).

Esempio di finestra di segnalazione:

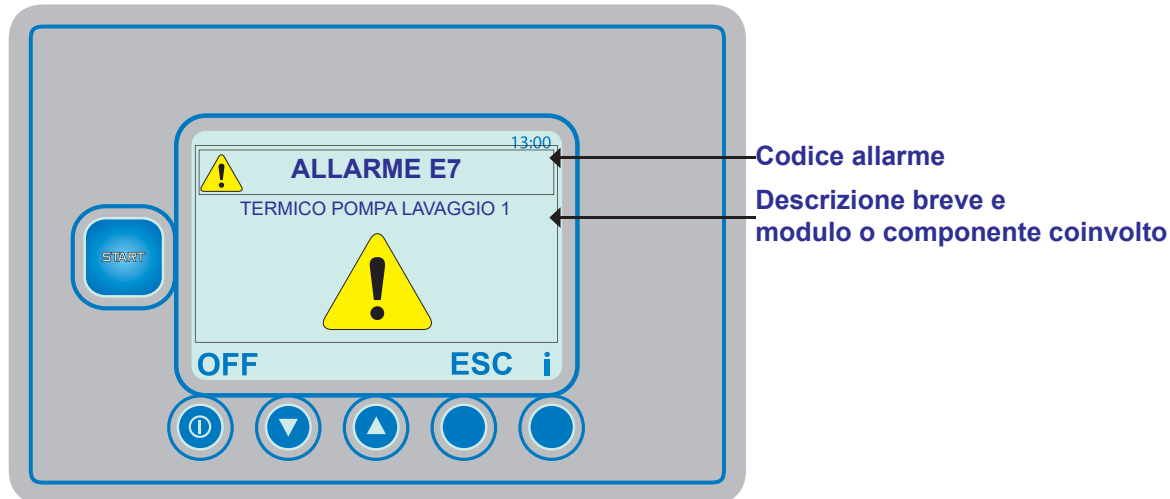


## 9.2 Allarmi

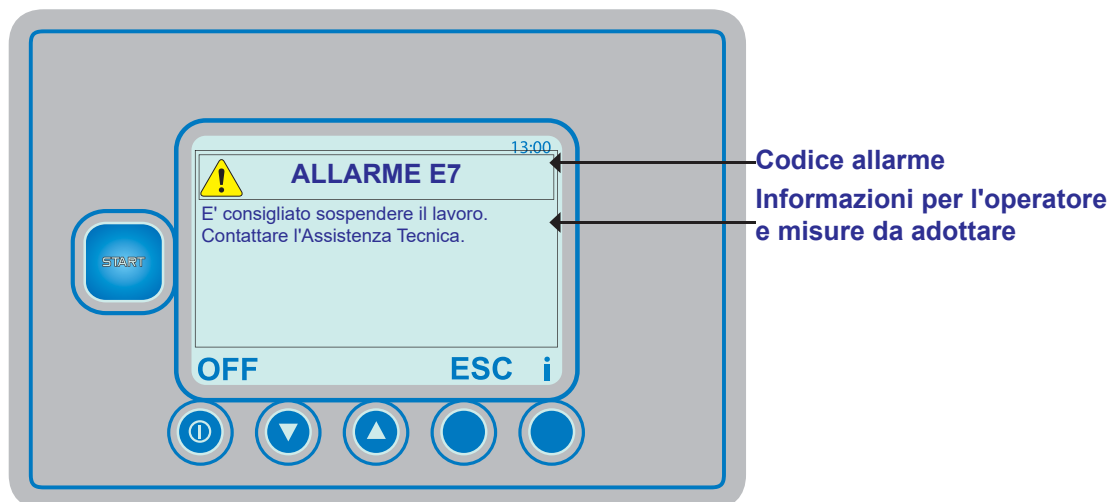
Gli allarmi vengono visualizzati sul display attraverso una finestra dedicata che si sovrappone alla visualizzazione corrente nel momento in cui l'allarme si verifica.

Ciascuna finestra di allarme fornisce informazioni precise rispetto al significato dell'allarme e alle operazioni effettuabili dall'operatore.

Esempio di finestra di allarme:




Premendo il tasto **7 INFO** è possibile avere ulteriori informazioni sull'allarme in corso.



Se l'allarme non è bloccante è possibile continuare il lavoro premendo il tasto **6 ESC**.

Finché la causa dell'allarme non è rientrata la macchina continua a segnalare l'allarme attraverso:

- Il simbolo  nell'area di stato della macchina.
- Il tasto **7 INFO** lampeggiante.

Premendo il tasto **7 INFO**, in questa situazione, sarà visualizzato l'allarme in corso.

Se l'allarme è bloccante l'operatore potrà effettuare solo due azioni:

- Premere il tasto **7 INFO** per avere maggiori informazioni
- Premere il tasto **3 ON/OFF** per portare la macchina in stand-by.



### 9.3 Descrizione allarmi

Sigla alfanumerica allarme	Descrizione dell'allarme
ALLARME <b>B2</b>	GUASTO SONDA BOILER 1
ALLARME <b>B3</b>	MANCATO RISCALDAMENTO BOILER 1
ALLARME <b>B5</b>	SOVRATEMPERATURA BOILER 1
ALLARME <b>B10</b>	BASSA TEMPERATURA RISCACQUO
ALLARME <b>C1</b>	MANCATO RIEMPIM. PRERISCACQUO
ALLARME <b>C7</b>	TERMICO POMPA PRERISCACQUO
ALLARME <b>E1</b>	MANCATO RIEMPIMENTO LAVAGGIO
ALLARME <b>E2</b>	GUASTO SONDA LAVAGGIO 1
ALLARME <b>E3</b>	MANCATO RISCALDAM. LAVAGGIO 1
ALLARME <b>E4</b>	BASSA TEMPERATURA LAVAGGIO 1
ALLARME <b>E5</b>	SOVRATEMPERATURA LAVAGGIO 1
ALLARME <b>E7</b>	TERMICO POMPA LAVAGGIO 1
ALLARME <b>F2</b>	GUASTO SONDA LAVAGGIO 2
ALLARME <b>F3</b>	MANCATO RISCALDAM. LAVAGGIO 2
ALLARME <b>F4</b>	BASSA TEMPERATURA LAVAGGIO 2
ALLARME <b>F5</b>	SOVRATEMPERATURA LAVAGGIO 2
ALLARME <b>F7</b>	TERMICO POMPA LAVAGGIO 2
ALLARME <b>M1</b>	MANCATO RIEMPIM. PRELAVAGGIO
ALLARME <b>M2</b>	GUASTO SONDA PRELAVAGGIO
ALLARME <b>M3</b>	MANCATO RAFFREDD. PRELAVAGGIO
ALLARME <b>M5</b>	SOVRATEMPERATURA PRELAVAGGIO
ALLARME <b>M7</b>	TERMICO POMPA PRELAVAGGIO
ALLARME <b>N2</b>	GUASTO SONDA DOCCIONE
ALLARME <b>N7</b>	TERMICO POMPA DOCCIONE
ALLARME <b>U1</b>	TERMICO POMPA RISCACQUO
ALLARME <b>U3</b>	TERMICO MOTORE ASPIRATORE
ALLARME <b>U4</b>	TERMICO MOTORE VENTILATORE
ALLARME <b>U7</b>	TERMICO POMPA AUTOPULIZIA
ALLARME <b>U9</b>	TERMICO POMPA DI CALORE
ALLARME <b>U10</b>	TERMICO MOTORI OPZIONALI
ALLARME <b>W1</b>	TERMICO INVERTER TRAINO
ALLARME <b>X2</b>	GUASTO SONDA ACQUA IN INGRESSO
ALLARME <b>Z8</b>	ALLARME GENERALE
ALLARME <b>Z14</b>	MANCATO RIEMPIMENTO BREAK TANK
ALLARME <b>Z15</b>	MANCATO SVUOTAMENTO BREAK TANK
ALLARME <b>Z16</b>	MANCANZA RETE IDRICA AUTOPUL.
ALLARME <b>Z17</b>	MANCANZA RETE IDRICA RISC.

**ALLARME B2 GUASTO SONDA BOILER 1**

Causa:

Se la scheda rileva che la sonda boiler **B1** è interrotta o guasta.

Verifiche:

Controllare sonda **B1**, controllare circuito e connettore di collegamento, sostituire sonda, sostituire scheda **A2**.

**ALLARME B3 MANCATO RISCALDAMENTO BOILER 1**

Causa:

Se la scheda rileva che la sonda boiler **B1** non ha raggiunto il set impostato nel tempo massimo

Verifiche:

Controllare magnetotermico di protezione e teleruttore, controllare il funzionamento dell'elemento riscaldante, controllare connessioni e linea di alimentazione.

**ALLARME B5 SOVRATEMPERATURA BOILER 1**

Causa:

Se la scheda rileva che la temperatura letta dalla sonda boiler **B1** è superiore al set massimo prestabilito di 100°C.

Verifiche:

Controllare sonda **B1**, controllare teleruttore e linea di alimentazione, sostituire la scheda **A2**.

**ALLARME B10 BASSA TEMPERATURA RISCACQUO**

Causa:

Se durante il risciacquo la temperatura letta da **B1** scende sotto un valore minimo pre-impostato.

Verifiche:

Controllare i magnetotermici di protezione, i teleruttori, i termostati di lavoro e di sicurezza dei boiler, controllare il funzionamento dell'elemento riscaldante, controllare le connessioni e la linea di alimentazione.

**ALLARME C1 MANCATO RIEMPIM. PRERISCACQUO**

Causa:

Se la fase di riempimento vasca prerisciacquo non avviene nel tempo massimo prestabilito.

Verifiche:

Controllare elettrovalvola riempimento **Y1**, controllare pressostato vasca e gabbia d'aria, controllare relativi collegamenti elettrici.

**ALLARME C7 TERMICO POMPA PRERISCACQUO**

Causa:

Il salvamotore della pompa di prerisciacquo è intervenuto, controllare pompa **M8**.

Verifiche:

Controllare la temperatura della pompa, controllare il teleruttore, cavi di alimentazione.

**ALLARME E1 MANCATO RIEMPIMENTO LAVAGGIO**

Causa:

Se la fase di riempimento vasche principali non avviene nel tempo massimo prestabilito.

Verifiche:

Controllare elettrovalvola riempimento **Y1**, controllare pressostato vasche e gabbia d'aria, controllare relativi collegamenti elettrici.

**ALLARME E2 GUASTO SONDA LAVAGGIO 1**

Causa:

Se la scheda rileva che la sonda **B2** relativa alla vasca 1 è interrotta o guasta.

Verifiche:

Controllare sonda **B2**, controllare circuito e connettore di collegamento, sostituire la sonda, sostituire la scheda **A2**.

**ALLARME E3 MANCATO RISCALDAM. LAVAGGIO 1**

Causa:

Se la scheda rileva che la sonda **B2** relativa alla vasca 1 non ha raggiunto il set impostato nel tempo massimo prestabilito.

Verifiche:

Controllare magnetotermico di protezione e teleruttore, controllare il funzionamento dell'elemento riscaldante, controllare le connessioni e linea di alimentazione.

**ALLARME E4 BASSA TEMPERATURA LAVAGGIO 1**

Causa:

Se durante il lavaggio la temperatura letta nella vasca lavaggio 1 scende sotto il valore minimo pre-impostato.

Verifiche:

Controllare la sonda **B2**, controllare l'elemento riscaldante della vasca.

**ALLARME E5 SOVRATEMPERATURA LAVAGGIO 1**

Causa:

Se la scheda rileva che la temperatura letta dalla sonda B2 relativa alla vasca 1 è superiore al set massimo prestabilito di 75°C

Verifiche:

Controllare sonda **B2**, controllare circuito e connettore di collegamento, controllare teleruttore e linea di alimentazione, sostituire la scheda **A2**.

**ALLARME E7 TERMICO POMPA LAVAGGIO 1**

Causa:

Il salvamotore della pompa di lavaggio 1 è intervenuto, controllare pompa **M2**.

Verifiche:

Controllare la temperatura della pompa **M7**, controllare la rotazione della pompa, controllare il teleruttore e la linea di alimentazione.

**ALLARME F2 GUASTO SONDA LAVAGGIO 2**

Causa:

Se la scheda rileva che la sonda **B3** relativa alla vasca 2 è interrotta o guasta.

Verifiche:

Controllare la sonda **B3**, controllare il circuito e il connettore di collegamento, sostituire la sonda, sostituire la scheda **A2**.

**ALLARME F3 MANCATO RISCALDAM. LAVAGGIO 2**

Causa:

Se la scheda rileva che la sonda **B3** relativa alla vasca 2 non ha raggiunto il set impostato nel tempo massimo prestabilito.

Verifiche:

Controllare il magnetotermico di protezione e il teleruttore, controllare il funzionamento dell'elemento riscaldante, controllare le connessioni e la linea di alimentazione.

**ALLARME F4 BASSA TEMPERATURA LAVAGGIO 2**

Causa:

Se durante il lavaggio la temperatura letta nella vasca lavaggio 2 scende sotto il valore minimo pre-impostato.

Verifiche:

Controllare la sonda **B3**, controllare l'elemento riscaldante della vasca.

**ALLARME F5 SOVRATEMPERATURA LAVAGGIO 2**

Causa:

Se la scheda rileva che la temperatura letta dalla sonda **B3** relativa alla vasca 2 è superiore al set massimo prestabilito di 75°C.

Verifiche:

Controllare la sonda **B3**, controllare il circuito e il connettore di collegamento, controllare il teleruttore e la linea di alimentazione, sostituire la scheda **A2**.

**ALLARME F7 TERMICO POMPA LAVAGGIO 2**

Causa:

Il salvamotore della pompa di lavaggio 2 è intervenuto, controllare pompa **M3**.

Verifiche:

Controllare la temperatura della pompa, controllare la rotazione della pompa, controllare il teleruttore, cavi di alimentazione.

**ALLARME M1 MANCATO RIEMPIM. PRELAVAGGIO**

Causa:

Se la fase di riempimento vasche prelavaggio non avviene nel tempo massimo prestabilito.

Verifiche:

Controllare elettrovalvola riempimento **Y1**, controllare pressostato vasche e gabbia d'aria, controllare relativi collegamenti elettrici.

**ALLARME M2 GUASTO SONDA PRELAVAGGIO**

Causa:

Se la scheda rileva che la sonda **B7** relativa alla vasca prelavaggio è interrotta o guasta.

Verifiche:

Controllare sonda **B7**, controllare il circuito e il connettore di collegamento, sostituire la sonda, sostituire la scheda **A2**.



**ALLARME M3 MANCATO RAFFREDD. PRELAVAGGIO**

Causa:

Se la scheda rileva che la sonda **B7** relativa alla vasca prelavaggio non ha raggiunto il set impostato nel tempo massimo prestabilito.

Verifiche:

Controllare il magnetotermico di protezione e il teleruttore, controllare il funzionamento dell'elemento riscaldante, controllare le connessioni e la linea di alimentazione.

**ALLARME M5 SOVRATEMPERATURA PRELAVAGGIO**

Causa:

Se la scheda rileva che la sonda **B7** relativa alla vasca prelavaggio ha raggiunto una temperatura superiore al valore massimo pre-impostato.

Verifiche:

Controllare il funzionamento elettrovalvola **Y4**, controllare la sonda **B7**, controllare il circuito e il connettore di collegamento, sostituire la sonda, sostituire la scheda **A2**.

**ALLARME M7 TERMICO POMPA PRELAVAGGIO**

Causa:

Il salvamotore della pompa di prelavaggio è intervenuto.

Verifiche:

Controllare la temperatura della pompa **M7**, controllare la rotazione della pompa, controllare il teleruttore e la linea di alimentazione.

**ALLARME N2 GUASTO SONDA DOCCIONE**

Causa:

Se la scheda rileva che la sonda **B8** relativa alla vasca prelavaggio doccia è interrotta o guasta.

Verifiche:

Controllare la sonda **B8**, controllare il circuito e il connettore di collegamento, sostituire la sonda, sostituire la scheda **A2**.

**ALLARME N7 TERMICO POMPA DOCCIONE**

Causa:

Il salvamotore della pompa di doccia è intervenuto.

Verifiche:

Controllare la temperatura della pompa **M14**, controllare il teleruttore, controllare la linea di alimentazione.

**ALLARME U1 TERMICO POMPA RISCIAQUO**

Causa:

Il salvamotore della pompa di risciacquo **M10** è intervenuto.

Verifiche:

Controllare il funzionamento della pompa **M10** e le relative connessioni, controllare il teleruttore, controllare il funzionamento del salvamotore della pompa **M10**.

**ALLARME U3 TERMICO MOTORE ASPIRATORE**

Causa:

Il salvamotore dell'aspira vapori è intervento.

Verifiche:

Controllare la temperatura del motore **M20** e la linea di alimentazione.

**ALLARME U4 TERMICO MOTORE VENTILATORE**

Causa:

Il salvamotore dell'asciugatura è intervenuto.

Verifiche:

Controllare la temperatura del motore **M21**, controllare il teleruttore e la linea di alimentazione.

**ALLARME U7 TERMICO POMPA AUTOPULIZIA**

Causa:

Il salvamotore della pompa di sanitizzazione è intervenuto.

Verifiche:

Controllare la temperatura della pompa **M13**, controllare la rotazione della pompa, controllare il teleruttore, controllare la linea di alimentazione.

**ALLARME U9 TERMICO POMPA DI CALORE**

Causa:

Il termico dell'optional Recuperatore Termico con Pompa di Calore è intervenuto.

Verifiche:

Controllare sul quadro elettrico il salvamotore intervenuto.

Controllare il quadro elettrico dell'optional, facendo riferimento agli schemi elettrici del Recuperatore Termico con Pompa di Calore.

**ALLARME U10 TERMICO MOTORI OPZIONALI**

Causa:

Uno o più salvamotori optional sono intervenuti.

Verifiche:

Controllare sul quadro elettrico il salvamotore intervenuto, controllare il teleruttore e la linea di alimentazione.

**ALLARME W1 TERMICO INVERTER TRAINO**

Causa:

Il salvamotore dell'inverter **W1** è intervenuto.

Verifiche:

Controllare il funzionamento dell'inverter **W1** e le relative connessioni, controllare il teleruttore, controllare il funzionamento del salvamotore dell'inverter **W1**, controllare il motore traino **M1**.

**ALLARME X2 GUASTO SONDA ACQUA IN INGRESSO**

Causa:

Se la scheda rileva che la sonda **B10** è interrotta o guasta.

Verifiche:

Controllare la sonda **B10**, controllare il circuito e il connettore di collegamento, sostituire la sonda, sostituire la scheda **A2**.

**ALLARME Z8 ALLARME GENERALE**

Causa:

Il fungo di emergenza è stato premuto.

Verifiche:

Controllare il funzionamento del fungo di emergenza e i relativi collegamenti elettrici, controllare il teleruttore di sicurezza **K1**.

**ALLARME Z14 MANCATO RIEMPIMENTO BREAK TANK**

Causa:

Il break tank non è riuscito a riempirsi nei tempi prestabiliti.

Verifiche:

Controllare l'elettrovalvola break tank **Y8**, controllare il pressostato break tank **SL8** e i relativi collegamenti elettrici, sostituire la scheda **A2**.

**ALLARME Z15 MANCATO SVUOTAMENTO BREAK TANK**

Causa:

Durante il risciacquo il break tank non è riuscito a svuotarsi nei tempi prestabiliti.

Verifiche:

Controllare la pompa di risciacquo **M10**, controllare il circuito idraulico.

**ALLARME Z16 MANCANZA RETE IDRICA AUTOPUL.**

Causa:

Durante il ciclo di autopulizia è stata rilevata una pressione insufficiente nel circuito idraulico.

Verifiche:

Controllare il sensore di pressione **SP1**, controllare il circuito e il connettore di collegamento, sostituire la scheda **A2**.

**ALLARME Z17 MANCANZA RETE IDRICA RISC.**

Causa:

Durante la fase di risciacquo è stata rilevata una pressione insufficiente nel circuito idraulico.

Verifiche:

Controllare il sensore di pressione **SP2** (se presente), controllare la pompa di risciacquo **M10**, controllare il circuito e il connettore di collegamento, sostituire la scheda **A2**.

## 10. MANUTENZIONE

**ATTENZIONE:** La macchina non è protetta contro i getti d'acqua a pressione, quindi evitare di utilizzare questi sistemi di pulizia contro la carrozzeria.

Si consiglia inoltre di rivolgersi a rivenditori di prodotti per la pulizia al fine di avere dettagliate indicazioni su metodi e prodotti per una periodica sanitizzazione della macchina.

Non usare varechina o detersivi a base di cloro, per pulire la macchina.

### 10.1 Manutenzione ordinaria

Il perfetto funzionamento della macchina è subordinato ad una accurata pulizia che si rende necessaria almeno una volta al giorno procedendo nel seguente modo:

- Procedere allo spegnimento della macchina come descritto nel par. 6.3.
- Se la macchina è dotata di Recuperatore Termico con pompa di calore, pulire il filtro estraibile (vedi fig. 16).
- Con vasca vuota, estrarre i filtri dalle vasche e dalle pompe (vedi fig. 14 - 15). Fare attenzione che i residui di lavaggio presenti nei filtri non cadano dentro alle vasche. Pulire i filtri con una spazzola rigida sotto un forte getto d'acqua.

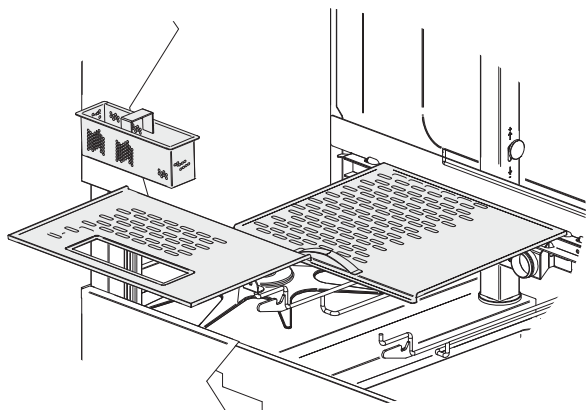


fig. 14

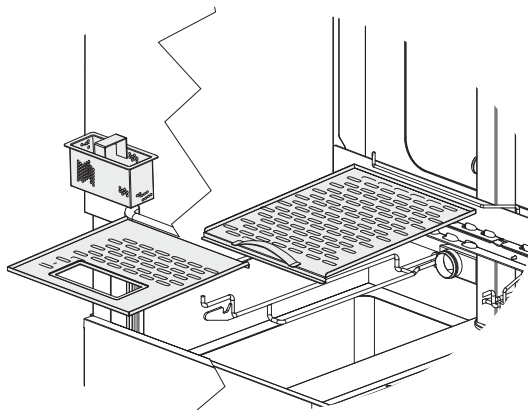


fig. 15

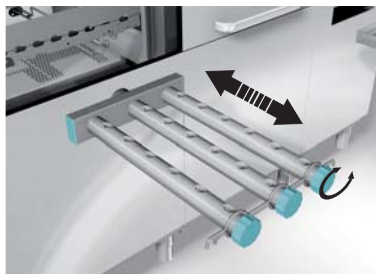


foto 8

- Estrarre i bracci di lavaggio (vedi foto 8) e di risciacquo e pulire accuratamente gli ugelli, i filtri a cupola degli ugelli di risciacquo sotto acqua corrente.
- Pulire con molta cura la vasca evitando di usare detersivi a base di cloro.
- Pulire le tendine (esterne lunghe, interne corte).
- Pulire le mensole in ingresso ed in uscita.
- Se la macchina è dotata di Prelavaggio con Filtro a Cassetto, estrarre il cassetto e pulirlo (vedi foto 9).
- Rimontare tutti i particolari e sistemare i bracci nelle proprie sedi.
- A fine giornata si consiglia di lasciare le porte della macchina aperte.

Non usare paglietta metallica e/o prodotti corrosivi per pulire la macchina.

Non utilizzare sistemi di pulizia a pressione.

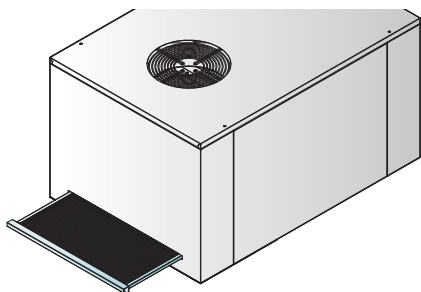


fig. 16



foto 9

## 10.2 Manutenzione straordinaria – con tecnici specializzati

Una o due volte l'anno far visionare la macchina da un tecnico qualificato per:

- Togliere le incrostazioni dalle resistenze;
- Controllare lo stato di tenuta delle guarnizioni;
- Controllare l'integrità e/o l'usura dei componenti;
- Controllare la funzionalità dei dosatori;
- Stringere i morsetti dei collegamenti elettrici, almeno una volta all'anno;
- Pulire i filtri in ingresso delle elettrovalvole;
- Verificare lo stato delle sicurezze porte/boilers, finecorsa;
- Controllare la taratura della frizione (vedi paragrafo 1.8.2).

**Fare attenzione a non bagnare il motore e le parti elettriche. Eseguire la manutenzione con interruttore generale a muro spento.**

### 10.2.1 Manutenzione straordinaria optional Recuperatore Termico con pompa di calore

Bimestralmente visionare il Recuperatore. Controllare il corretto riempimento del circuito della pompa di calore e pulire lo scambiatore alettato all'interno del recuperatore.

- 1) Svitare le viti **B** del Coperchio **A** del Recuperatore e toglierlo.
- 2) Sollevare il coperchio **E** dello scambiatore e far scorrere abbondantemente dell'acqua attraverso la batteria dello scambiatore. Fare attenzione di non spruzzare e/o bagnare i cavi elettrici e il sistema di motore-ventola.

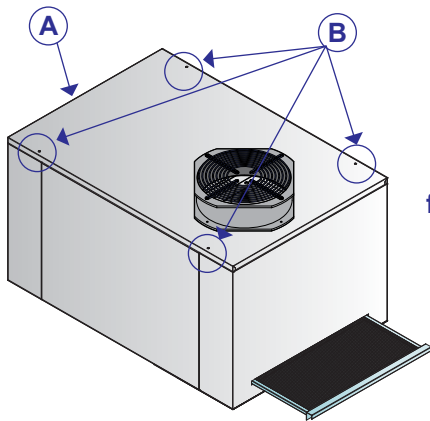


fig. 17

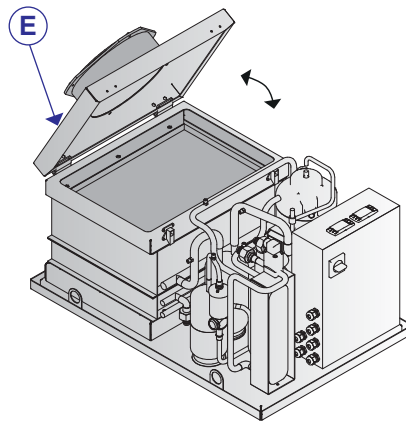


fig. 18

### 11.2.2 Manutenzione straordinaria optional Recuperatore Termico o Condensa Vapori

Trimestralmente visionare il Recuperatore e pulire lo scambiatore alettato all'interno del recuperatore.

- 1) Svitare le viti B e togliere il coperchio A.
- 2) Svitare le viti D e togliere il coperchio C.
- 3) Far scorrere abbondantemente dell'acqua attraverso la batteria dello scambiatore. Non usare prodotti sgrassanti o corrosivi che possano intaccare la struttura in acciaio, le condotte in rame o le alette in alluminio.

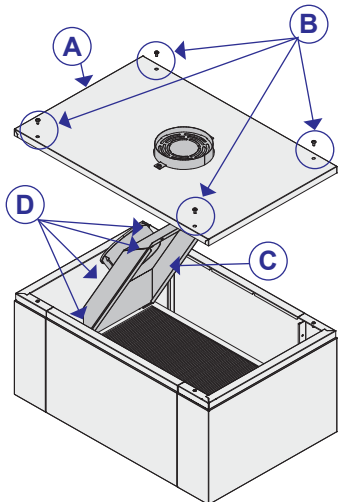


fig. 19

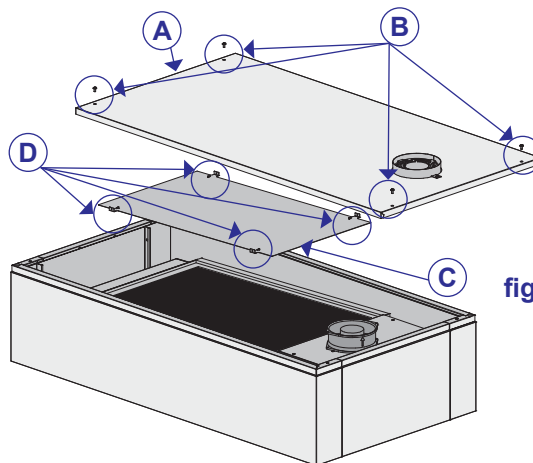


fig. 20

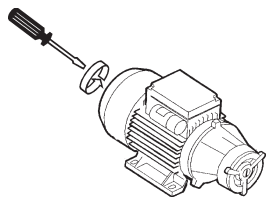


fig. 21

### 10.3 Pompa di aumento pressione Autopulizia (optional)

Dopo lunga inattività della macchina, controllare che la pompa di aumento pressione ruoti liberamente. Per far questo, inserire un cacciavite nell'apposito intaglio presente sull'albero motore dal lato ventilazione (vedi fig. 21).

In caso di bloccaggio, smuovere l'albero motore, inserendo il cacciavite nell'intaglio e ruotandolo più volte in senso orario ed antiorario.

## 11. ASPETTI AMBIENTALI

### 11.1 Imballo

L'imballo è costituito dai seguenti particolari:

- una gabbia in legno;
- nastro estensibile in nylon (LDPE);
- polistirolo espanso (PS).

Si consiglia gentilmente di smaltire i materiali sopra elencati, secondo le normative in vigore.

### 11.2 Smaltimento

Attuazione delle Direttive 2011/65/EU e 2012/19/EU, relative alla riduzione dell'uso di sostanze pericolose nelle apparecchiature elettriche ed elettroniche, nonché allo smaltimento dei rifiuti.

La raccolta differenziata della presente apparecchiatura giunta a fine vita è organizzata e gestita dal produttore. L'utente che vorrà disfarsi della presente apparecchiatura dovrà quindi contattare il produttore e seguire il sistema che questo ha adottato per consentire la raccolta separata dell'apparecchiatura giunta a fine vita.



fig. 22

L'apparecchiatura è marchiata con un simbolo (vedi fig. 22) perché è previsto che lo smaltimento avvenga tramite la raccolta differenziata.

L'adeguata raccolta differenziata per l'avvio successivo dell'apparecchiatura dismessa al riciclaggio, al trattamento e allo smaltimento ambientalmente compatibile, contribuisce ad evitare possibili effetti negativi sull'ambiente e sulla salute e favorisce il reimpiego e/o riciclo dei materiali di cui è composta l'apparecchiatura.

Lo smaltimento abusivo del prodotto da parte del detentore comporta l'applicazione delle sanzioni amministrative previste dalla normativa vigente.

Scollegare elettricamente ed idraulicamente la macchina prima dello smaltimento.

Tutte le parti metalliche sono riciclabili in quanto realizzate in acciaio inossidabile.

Le parti in plastica riciclabili sono marchiate con il simbolo del materiale plastico.

## 12. ASPETTI ECOLOGICI

### 12.1 Raccomandazioni sull'uso ottimale di energia acqua e additivi



Utilizzare, se possibile, la macchina a pieno carico: Si eviterà così uno spreco di detergente, brillantante, consumi idrici ed elettrici.

Detergenti e brillantanti: Utilizzare detergenti e brillantanti con la più alta biodegradabilità per un maggiore rispetto ambientale. Far verificare la corretta dosatura in funzione della durezza dell'acqua almeno una volta all'anno. Un eccesso di prodotto inquina fiumi e mari, una dose insufficiente pregiudica il lavaggio e/o l'igiene delle stoviglie.

Temperature vasca e boiler: Le temperature della vasca e del boiler sono impostate dal fabbricante in modo da ottenere i migliori risultati di lavaggio con la maggior parte dei detergenti in commercio. Queste possono essere reimpostate dall'installatore in funzione del Vostro detergente.

Sbarazzo: Eseguire un accurato sbarazzo utilizzando con moderazione acqua a temperatura ambiente per facilitare la rimozione dei grassi animali. Per effettuare la rimozione dei materiali incrostati si consiglia l'ammollo in acqua calda.

Note: Effettuare il lavaggio degli oggetti appena possibile per evitare che i depositi possano essiccarsi e compromettere l'efficacia del lavaggio. Per un efficiente lavaggio si consiglia di effettuare regolarmente una pulizia e una manutenzione della macchina (vedi par. 10).

**Il non rispetto sia dei punti sopra indicati sia di tutte le informazioni descritte all'interno del presente manuale potrebbero determinare uno spreco di energia, acqua e detergente con un conseguente aumento dei costi di impiego e/o una riduzione delle prestazioni.**



### 13. INCONVENIENTI, CAUSE E RIMEDI DELLA MACCHINA

Tipo di disturbo	Possibili cause	Rimedio
La macchina non si accende	Interruttore generale disinserito	Inserire l'interruttore
	Fusibile trasformatore scheda bruciato	Sostituire il fusibile
La macchina non carica acqua	Valvola acqua chiusa	Aprire la valvola dell'acqua
	Mancanza pressione acqua alimentazione	Spegnere e riaccendere quando la pressione aumenta o installare una pompa aumento pressione
	Filtro elettrovalvola intasato di sabbia	Pulire il filtro dell'elettrovalvola
Il risultato del lavaggio è insufficiente	Gli ugelli di lavaggio sono otturati	Pulire gli ugelli, montare correttamente i bracci nelle apposite sedi
	Concentrazione di detergente troppo bassa	Modificare le dosi del detergente
	Presenza schiuma	Utilizzare sempre detergente non schiumogeno. Verificare il dosaggio del detergente e del brillantante e se necessario ridurlo
	Controllare temperatura vasca	Controllare il corretto funzionamento della resistenza
	La macchina non risciacqua	Pressostato SP2 difettoso. Sostituire il pressostato
Gli oggetti non sono asciugati bene	Scarso dosaggio di prodotto brillantante	Aumentare il dosaggio del brillantante
	Temperatura acqua di risciacquo troppo bassa	Verificare la temperatura ingresso acqua dell'impianto
Striature o macchie sugli oggetti	Troppa concentrazione di brillantante	Ridurre la concentrazione di brillantante
	Acqua con troppo calcare	Verificare la qualità dell'acqua. Ricordiamo che l'acqua non deve avere una durezza superiore agli 8°f
Durante il funzionamento la macchina si ferma improvvisamente	La macchina è collegata ad un impianto sovraccarico	Collegare la macchina separatamente
	È scattata una sicurezza della macchina	Verificare le sicurezze in base alle visualizzazioni a display e fare riferimento alla sezione <b>DESCRIZIONE ALLARMI</b>
Durante la fase di lavaggio la macchina si arresta e ripristina acqua	Pressostato difettoso	Sostituire il pressostato
	Una vasca si è svuotata per eccesso di schiuma o per mancanza tendine/paraspruzzi	Ridurre la concentrazione di brillantante/detersivo o riposizionare correttamente le tendine o altre paratie eventualmente tolte
	Posizionati male i bracci di lavaggio	Verificare e riposizionare correttamente i bracci di lavaggio
La macchina non lava e la pompa di lavaggio è rumorosa su macchine con pompa trifase	Il senso della pompa è inverso a causa dell'errato collegamento del cavo di alimentazione	Verificare che la sequenza delle fasi in ingresso alla macchina sia corretta
	L'aspirazione della pompa è ostruita	Verificare che i filtri di aspirazione della pompa non siano ostruiti e che all'interno della pompa non ci siano corpi estranei

## 14. INCONVENIENTI, CAUSE E RIMEDI DEGLI OPTIONAL

### 14.1 Recuperatore Termico con pompa di calore

Tipo di disturbo	Possibili cause	Rimedio
Il compressore attacca/stacca	Intervento pressostati di sicurezza	Verificare la portata d'acqua e la pulizia delle batterie. Riarmare i pressostati.
	Temperatura alimentazione acqua troppo alta	Verificare la temperatura dell'acqua di alimentazione compresa tra 5°C e 15°C
	Portata d'acqua insufficiente	Verificare la pressione statica (vedi par. 1.3)
	Batteria vapori sporca	Vedi paragrafo 10.2.1
Temperatura boiler bassa	Batteria vapori sporca	Vedi paragrafo 10.2.1
	La pompa di calore ha perso gas	Effettuare una ricarica del gas refrigerante. Verificare prima di caricare che non vi siano perdite dalle tubature/connessioni avvitate
	Il recuperatore è stato spento e riacceso	Attendere qualche minuto per far ripartire il compressore
	È intervenuto il pressostato di sicurezza	Riarmare il pressostato
Gli oggetti non sono asciugati bene	Scarso dosaggio di prodotto brillantante	Aumentare il dosaggio (vedi par. 6.2 Impiego brillantante)
	Il cesto non è adatto agli oggetti	Utilizzare un cesto idoneo per gli oggetti
	Batteria vapori sporca	Vedi paragrafo 10.2.1
	La pompa calore ha perso gas	Effettuare una ricarica del gas refrigerante. Verificare prima di caricare che non vi siano perdite dalle tubature/connessioni avvitate
Allarme batteria sporca	Batteria vapori sporca	Vedi paragrafo 10.2.1

### 14.2 Recuperatore Termico

Tipo di disturbo	Possibili cause	Rimedio
Temperatura boiler bassa	Batteria vapori sporca	Vedi paragrafo 10.2.1
	Il motore dell'aspiratore è danneggiato	Controllare l'alimentazione motore. Sostituire la scheda elettronica.
Gli oggetti non sono asciugati bene	Scarso dosaggio di prodotto brillantante	Far verificare il dosaggio del brillantante ed eventualmente aumentarlo
	Il cesto non è adatto agli oggetti	Utilizzare un cesto idoneo per gli oggetti
	Batteria vapori sporca	Vedi paragrafo 10.2.1

### 14.3 Asciugatura

Tipo di disturbo	Possibili cause	Rimedio
Gli oggetti non sono asciugati bene.	Esce aria fredda	Verificare la taratura dei termostati (chiamare il personale autorizzato)
	Il senso del ventilatore è inverso a causa dell'errato collegamento del cavo di alimentazione	Controllare e sistemare i fili del cavo correttamente

#### 14.4 Pompa Aumento Pressione

Tipo di disturbo	Possibili cause	Rimedio
Il risultato del lavaggio è insufficiente	La macchina non risciacqua	Sbloccare la pompa. Vedi cap. <b>10 Manutenzione</b>

#### 14.5 Break Tank

Tipo di disturbo	Possibili cause	Rimedio
Il risultato del lavaggio è insufficiente	La macchina non risciacqua	Sbloccare la pompa. Vedi cap. <b>10 Manutenzione</b>
	Portata d'acqua insufficiente	Verificare la pressione statica (vedi par. <b>1.3</b> )

**N.B.:** Per altri eventuali disturbi rivolgersi al service.

**Il costruttore si riserva di modificare senza preavviso le caratteristiche tecniche**







Thank you for choosing our machine. The instructions for installation, maintenance and use found on the following pages have been prepared to ensure a long life and a perfect operation of your unit.

Please, do follow the instructions carefully.

We have designed and built this machine using the latest innovative technologies. Now you shall take good care of it.

Your full satisfaction is our greatest reward.

<b>CONTENTS</b>	<b>Page</b>
<b>WARNINGS</b>	<b>45</b>
<b>1. MACHINE INSTALLATION</b>	<b>47</b>
1.1 Serial number data	47
1.2 Handling	48
1.2.1 Handling the product	48
1.2.2 Storage	48
1.2.3 Receiving the machine	49
1.2.4 Machine equipment	49
1.2.5 Positioning the machine	50
1.2.6 Machine mounting/assembly (if split into parts)	50
1.2.7 Heat Recovery system and Steam Condenser - installation (optional)	50
1.3 Water connections	51
1.3.1 Water supply characteristics	51
1.4 Electrical connection	51
1.5 Draining system	52
1.6 Ventilation	52
1.7 Connecting to a steam generator (special versions on request)	53
1.8 Starting	53
1.8.1 Boiler filling	53
1.8.2 Checks	53
1.9 Settings	54
1.9.1 Setting the machine	54
1.9.2 Inverter setting	54
1.9.3 Autotimer setting	55
1.9.4 Tanks and boiler temperatures setting	55
1.9.5 Optional setting	55
<b>2. CONTROL PANEL AND RELATED SYMBOLS</b>	<b>56</b>
<b>3. PROGRAMMING</b>	<b>59</b>
3.1 User menu	59
3.1.1 Language	59
3.1.2 Setting time and date	59
3.1.3 Setting temperatures	59
3.1.4 Enable temperature quick-select key	59
3.1.5 Enable Autotimer	60
3.1.6 Change password	60
3.2 Initialization	60
<b>4. MACHINE DESCRIPTION</b>	<b>62</b>
4.1 Description of the machine, its accessories and its guards	62
4.1.1 Machine description	62
4.1.2 Available options	63

<b>5. FUNCTIONING OF THE MACHINE</b>	<b>64</b>
5.1 Machine start-up	64
5.2 Washing	64
5.3 End washing operations	65
5.4 Dishes and cutlery loading	65
<b>WARNINGS</b>	<b>66</b>
<b>6. DETERGENTS</b>	<b>67</b>
6.1 Using detergent	67
6.2 Using rinse aid	67
6.3 Using sanitizing	67
<b>7. AIRBORNE NOISE EMISSIONS</b>	<b>67</b>
<b>8. OBSERVANCE OF THE RULES OF HYGIENE AND H.A.C.C.P.</b>	<b>67</b>
<b>9. SIGNALS AND ALARMS</b>	<b>68</b>
9.1 Signals	68
9.2 Alarms	69
9.3 Alarms description	70
<b>10. MAINTENANCE</b>	<b>75</b>
10.1 Routine maintenance	75
10.2 Extraordinary Maintenance – by qualified Service Personnel only	76
10.2.1 Extraordinary Maintenance - Heat Recovery with heat pump optional	76
10.2.2 Extraordinary Maintenance - Heat Recovery or Steam Condenser optional	76
10.2.3 Self- Cleaning pressure increase pump (optional)	77
<b>11. ENVIRONMENTAL ASPECTS</b>	<b>77</b>
11.1 Packing	77
11.2 Disposal	77
<b>12. ECOLOGICAL ASPECTS</b>	<b>77</b>
12.1 Recommendations for optimum use of energy, water and additives	77
<b>13. MACHINE PROBLEMS, CAUSES AND CURES</b>	<b>78</b>
<b>14. OPTIONALS PROBLEMS, CAUSES AND CURES</b>	<b>79</b>
14.1 Heat Recovery with heat pump	79
14.2 Heat recovery	79
14.3 Dryer	79
14.4 Pressure increase pump	80
14.5 Break Tank	80



**READ THESE INSTRUCTIONS CAREFULLY BEFORE INSTALLING THE MACHINE.**



**WARNING: FAILURE TO COMPLY, EVEN PARTIALLY, WITH THE PRESCRIPTIONS IN THIS MANUAL WILL RENDER THE PRODUCT WARRANTY NULL, AND THE MANUFACTURER SHALL NOT BE LIABLE.**



## WARNINGS

**Please do not hand these instructions manual over to the end user. This manual should be kept available for the Installation/Service Personnel only.**

The user must comply with the following rules:

- **Adaptation of the electrical and water system for dishwasher installation must be carried out by qualified operators only.**
- The user shall not carry out any repair and/or maintenance operations.
- When the main switch is OFF, only qualified personnel can access the control panel.
- Servicing of this machine must be performed by authorized personnel only.  
**Note: Use genuine spare parts only. Non-genuine parts will void the warranty and the manufacturer will take no responsibility for any damage.**
- **Do not use old hose, but only new ones.**
- This appliance can be used by trained youth aged from 15 years and above. It cannot be used by persons with reduced physical, sensory or mental capabilities or lack of experience and knowledge.
- Children shall keep off the appliance.
- Cleaning and user maintenance shall not be made by children without supervision.
- **This machine is designed exclusively for washing plates, glasses, trays, baskets and various pots and pans with human food type of residue. DO NOT wash articles different from those stated above and fragile objects or materials not resistant to washing process.**
- **A suitable omni-polar automatic fuse switch shall be installed and sized according to the absorption provided, in order to completely guarantee the disconnection from the power network, with “category III” overvoltage conditions.**
- **This switch shall be included in the power network, be solely and exclusively used for this purpose and be installed in the immediate vicinity of the machine.**
- **Always turn off the machine by this switch: only this switch gives a full warranty of a complete insulation from the electric network.**
- **Make sure the appliance is linked to an efficient ground connection.**
- Do not open the machine doors when operating. After switching the machine off, wait for at least 15 seconds after the motors stop.



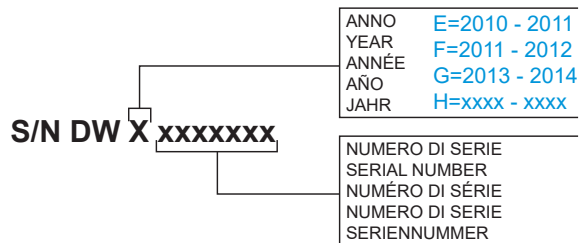
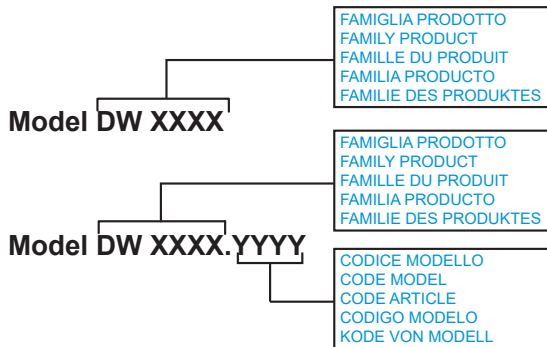
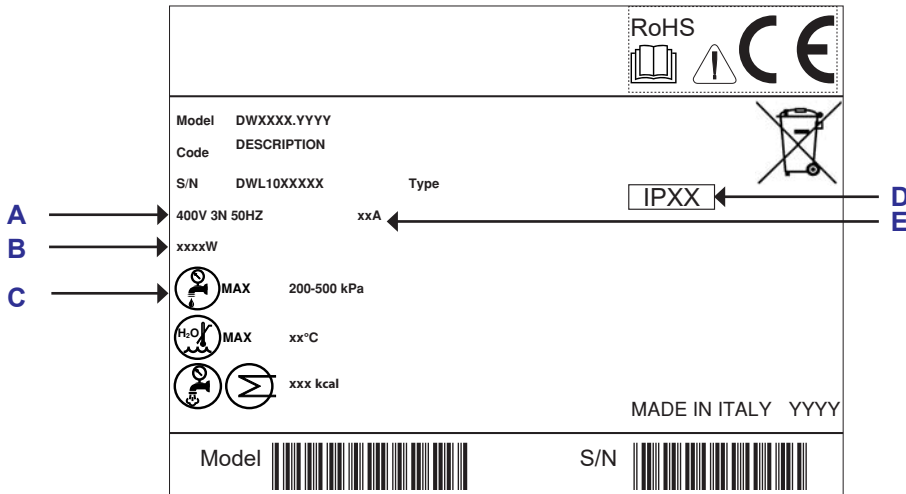
**WARNINGS: IT IS FORBIDDEN TO INSERT HANDS AND/OR TOUCH INTERNAL PART WHEN THE MACHINE IS OPERATING AND/OR AT THE END OF THE WASH CYCLE.**

- Before using the machine, the personnel shall know the position of the emergency button, the position of the omni-polar switch that disconnected the machine from the electrical network, the position of the water connection shut-off valve and the procedures to switch off and secure the machine.
- Follow the instructions given in the manufacturer's booklet for cleaning operations (chap. 10).
- **This machine must be disconnected from the main electrical supply after use at the end of the day and for any service/maintenance operation following this procedure:**  
**Switch the machine off from the control panel.**  
**Drain the tanks by removing the overflow pipes.**  
**Disconnect the electrical supply by the omni-polar switch (main switch located on the wall).**  
**Shut the water supply valve(s).**  
**Disregarding the aforesaid prescriptions is a serious misuse and can cause damages and injures to property and people, and will relieve the manufacturer from whatever liability.**
- Do not use water to extinguish fires on electrical parts.
- Do not cover the intake or dissipation grids.
- Water infeed to the machine 600kPa maximum.

**Note: The manufacturer declines any responsibility for accidents to people or any damage deriving from failure to observe the above listed instructions.**

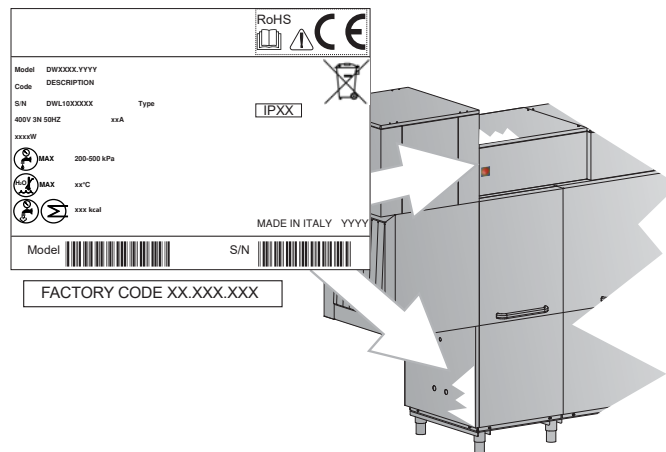
# 1. MACHINE INSTALLATION

## 1.1 Serial number data




FACTORY CODE XX.XXX.XXX

- A** Power source
- B** Total power installed
- C** Dynamic pressure
- D** Envelope protection degree
- E** Total electricity absorption

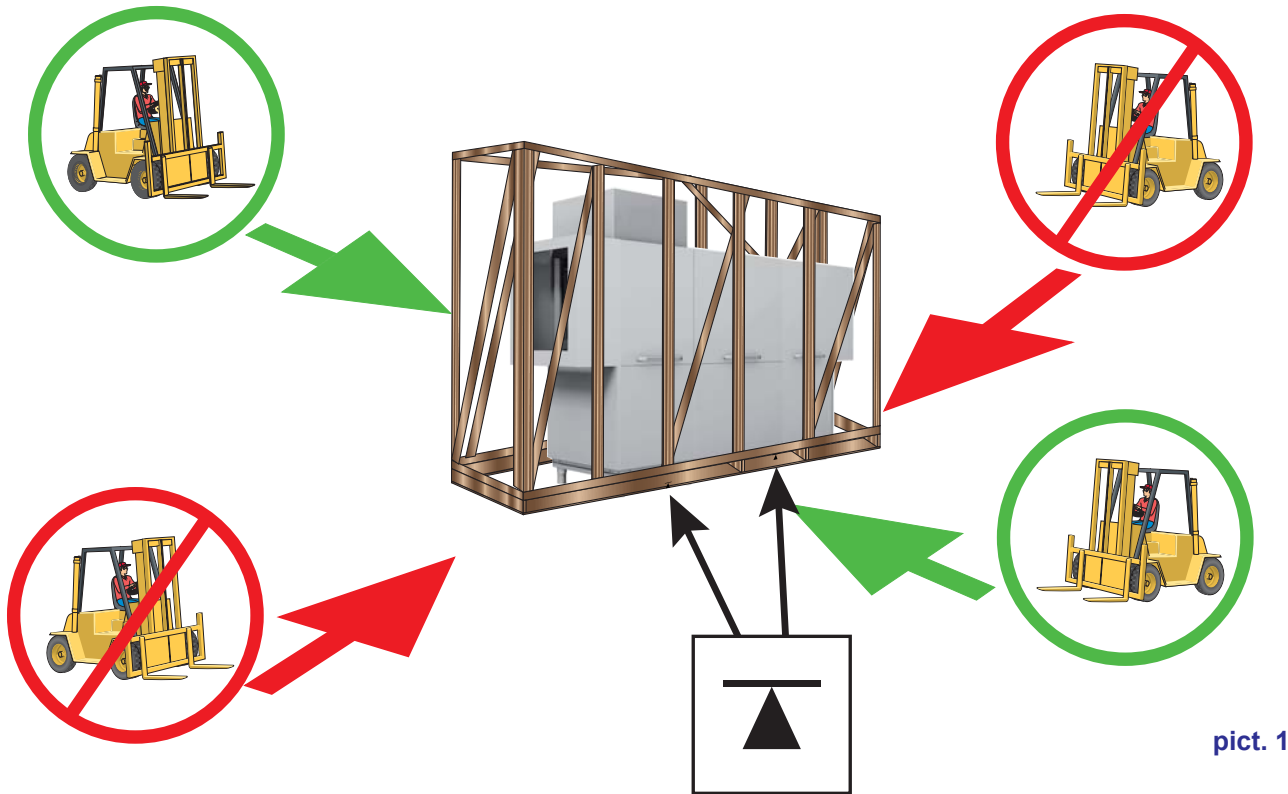


## 1.2 Handling


### 1.2.1 Handling the product

The machine must be handled strictly as shown in picture 1 regarding the grip points  indicated for the lifting with a lift truck. Latch the machine in a way that secures no vibrations or shocks during transportation.

Suggested lifting points:



pict. 1

The machine barycentre is between the two symbols .

Use an anchoring system during the handling.

Do not proceed on inclined planes.

Proceed with low speed.

Do not incline the truckload.

**Note:** Slings with ropes not recommended.

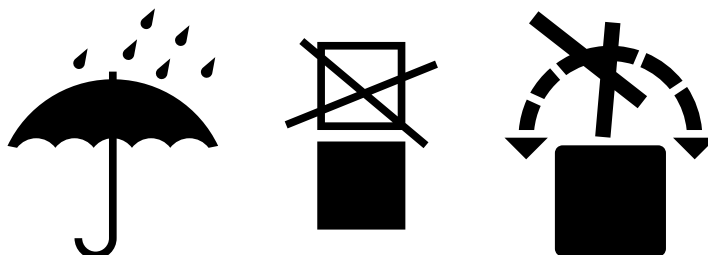
### 1.2.2 Storage

Storage temperature: min. +4°C – max. +50°C – humidity <90%.

The stored parts should be checked periodically to detect any sign of deterioration.

Do not store the machine exposing it to atmospheric agents (rain, sun, cold, etc.). Do not place material on the packed machine. Do not rotate the machine in the storing phase (see pict. 2).

pict. 2





### 1.2.3 Receiving the machine

Pay special attention in choosing the lifting points and the machine barycentre during the loading and unloading operations (see paragraph 1.2 Handling).

Before accepting the machine, verify that all the data on the data-plate corresponds to the required ones (as shown on par. 1.1) and to the ones of the available electrical supply.

After unpacking, make sure the machine has not been damaged during transportation. If so, do notify the seller immediately about the problem. If the damage might question the machine safety, do not install it.

**Double check the firm tightness of all hose-clamps on piping, nuts, bolts and electrical connection that might have come loose during transportation, to prevent water dripping leakages, or other damages, during the machine operation.**

See par. 11.2 for disposing the packing material.

### 1.2.4 Machine equipment

Use and maintenance manual

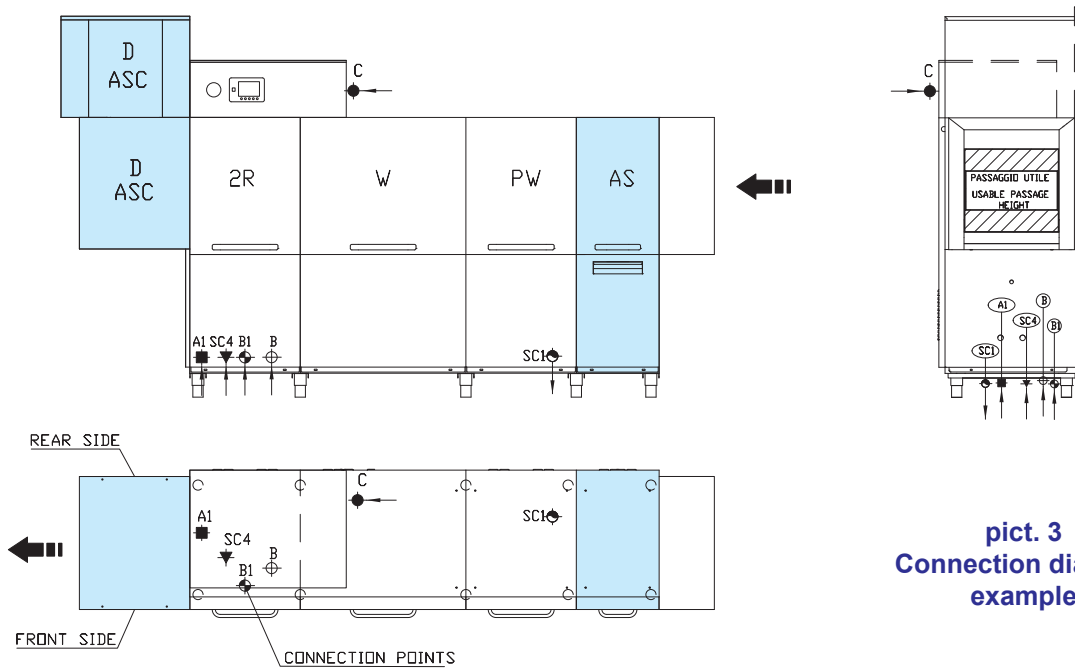
USB drive

Wiring diagrams

Connection diagram (lay-out)

Plastic coated maintenance diagram

A copy of the wiring diagrams must be kept inside the electrical board with the USB drive.



SC1	TANKS DRAIN	C	ELECTRICAL CONNECTION
SC4	CONDENSED STEAM EXIT	B1	HOT WATER ENTRANCE
A1	STEAM ENTRY	B	COLD WATER ENTRANCE

Symbols used in the connection diagrams

### 1.2.5 Positioning the machine

Position the machine as shown on the installation diagram (lay-out) approved at the time of the offer. Maintain a minimum of about 50mm from the walls, so that the motors are ventilated.

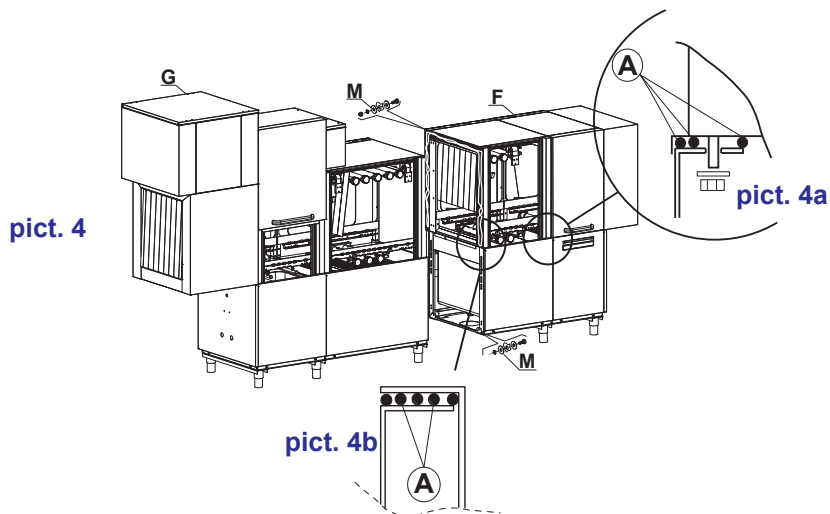
**Check that the machine is properly levelled by using a water level and adjust the legs eventually.**

If the machine is not properly levelled, its operation and performance might be compromised.

This machine has to be used in a place with room temperature between 5°C and 35°C max. The room has to be dry and ventilated.

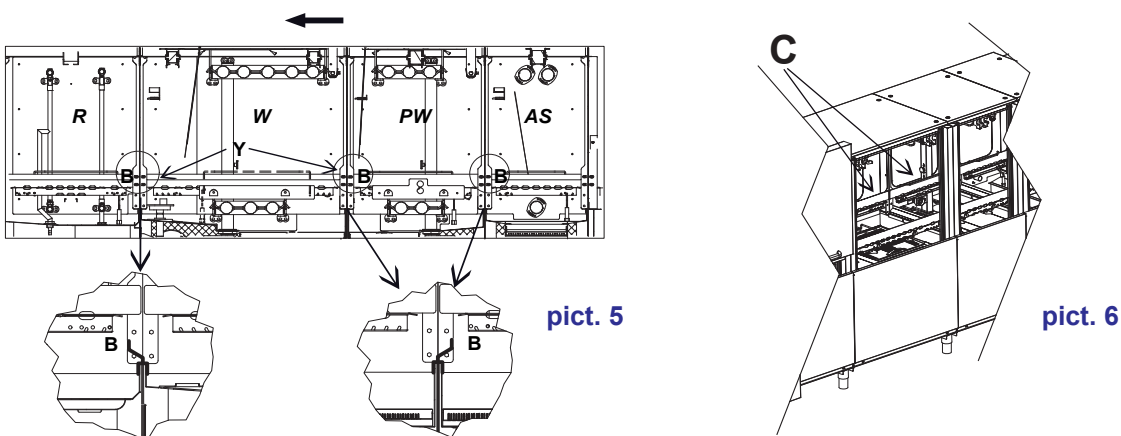
### 1.2.6 Machine mounting/assembly (if split into parts)

- 1) Apply silicone UNI9610-11 **A** on the gasket found on the washing module **F** and on the points **A** pict. 4a and 4b.
- 2) Approach the two pre-mounted modules **G** and **F** until they match. Drying and splash guards have to be connected as shown in pict. 4. Secure the modules with the screws provided **M**.



Insert the junction modules frame **B**, pay attention to the working direction indicated in the picture, secure it with the screws provided (see pict. 5).

- 3) Secure the frame using the nuts provided.
- 4) Insert the posterior basket runners **C** inside the machine and secure them in the dedicated positions using the washing module slotted holes indicated with **Y** in the previous picture (see pict. 5 and 6).



### 1.2.7 Heat Recovery system and Steam Condenser - installation (optional)

The machine can be equipped with a built-in Heat Recovery system (TR) or a Steam Condenser.

**It is strictly forbidden to connect the machine's vent directly with the outdoor!**

**Cold weather conditions might seriously damage the Thermal Recovery system or the Steam Condenser.**

### 1.3 Water connections

Water connections must be carried out in compliance with current local standards.

The Water system must have characteristics between the parameters specified in table 1.

Water supply characteristics	Min	Max
Static Pressure*	200kPa	600kPa
Dynamic Pressure	150kPa	400kPa
Cold water-supply temperature – without Heat Recovery	8°C	30°C
Cold water-supply temperature – with Heat Recovery	5°C	15°C
Hot water-supply temperature	50°C	80°C
Capacity	15 l/min	

table 1

\*If higher than 6 BAR (600 Kpa), **it is mandatory** to install a pressure reducer.

To improve the machine performance keep the temperature intervals indicated.

It has to be installed a water supply shut-off valve close to the machine in an accessible point.

Use only new flexible pipes for the water connections.

#### 1.3.1 Water supply characteristics

The machine water supply must be potable, in compliance with Directive 98/83/EC.

The inlet water must also meet the parameters given in the table 2.

Water parameters table	Min	Max
Chlorine <sup>1</sup>		2mg/l
pH	6,5 <sup>1</sup>	8,5 <sup>3</sup>
Water hardness		8°f <sup>2-3</sup>
Iron <sup>3</sup>		0,2 mg/l
Manganese <sup>4</sup>		0,05 mg/l
Conductivity <sup>5</sup>	200µS/cm	

table 2

<sup>1</sup> Out of range values might lead to corrosion and jeopardize the life of the machine.

<sup>2</sup> Should the water hardness is higher **it is compulsory** to install a water softener and check periodically its operation.

<sup>3</sup> Out of range values might lead scaling and sediments with a consequent lower performance, functionality, and expected life of the machine.

<sup>4</sup> Desired value: Out of range values might lead stainless steel blackening/tarnishing.

<sup>5</sup> For machines equipped with Heat Recovery System. Lower values are admitted only with stainless steel coils in the Heat Recovery System (optional).

It is recommended a water test once a year.

### 1.4 Electrical connection

Only qualified and properly trained personnel can operate on the electric board and connections.

#### Before the installation:

Make sure that the voltage is the same as reported on the data-plate.

Make sure the line voltage matches the machine power and voltage indicated on the machine data-plate (as shown on par. **1.1**).

Electrical connection must be carried out in compliance with the current local standards.

Use the data reported on the data-plate to check dimensions and electrical connections.

Refer to the parameters in table 3 for the connectable cables sections. In any case the cables sections must not be lower than the parameters in table 4.

	Machine current (A)	Clamp	Connectable cable section mm <sup>2</sup>
According to the rated current, the table indicates the type of terminal and the range of connectable cable sections. Use Table 4 to determine the minimum section of connected cables.	0-100	35mm <sup>2</sup>	2.5-35mm <sup>2</sup>
	100-160	70mm <sup>2</sup>	10-70mm <sup>2</sup>
	>160	Off standard	Off standard

table 3

Nominal current range per phase (AMPERE)	Minimum cable section mm <sup>2</sup>
0-25 <sup>1</sup>	2,5
25-32 <sup>2</sup>	4
32-40 <sup>2</sup>	6
40-63 <sup>2</sup>	10
63-75 <sup>3</sup>	16
75-100 <sup>3</sup>	25
101-125 <sup>3</sup>	35
125-150 <sup>3</sup>	50
150-192 <sup>3</sup>	70
<sup>1</sup> Minimum section connectable to the clamps value	
<sup>2</sup> Technical Norm 60335-1 par. 25.8 value	
<sup>3</sup> Literature value	

table 4



**It is necessary to install a suitable omni-polar automatic fuse switch sized according to the absorption that assures the complete disconnection from the network in an overvoltage category III condition.**


**This switch must be incorporated in the supply network, dedicated only and exclusively to this circuit and installed in the immediate vicinity.**

**The machine has to be absolutely turned off by this switch: only this switch gives the full warranty of complete detachment from the electric network.**

**Make sure the appliance is linked to an efficient ground connection.**



**WARNING:** check very carefully if the “ground connection” of the machine is properly sized and fully efficient, and that not too many units are connected to it. An undersized or poor “ground connection” might lead to corrosion and/or pitting effect on the stainless steel plates, even to perforation.

The machine has a terminal on the back panel indicated by the symbol  that is meant to link the metal structures of different appliances, to prevent electro-static shocks.

**Note:** Do not modify the protections and remove them only if the power supply is cut off from the main switch on the wall **(the switch ON / OFF 3 of the machine does not cut off the machine power supply).**

### 1.5 Draining system

The draining system has to be installed considering the draining points and the data provided on the machine layout.

Minimum capacity 5l/sec.

### 1.6 Ventilation

Use extractor fans to guarantee a minimum ventilation of 500m<sup>3</sup>/h. Increase the ventilation rate to 1500m<sup>3</sup>/h if the machine is equipped with drying system.

It is suggested to position the extractor fans close to the machine entry and exit and in correspondence to the heat recovery fans.

## 1.7 Connecting to a steam generator (special versions on request)

table 5

Pressure table/Water supply	Min	Max
Static Pressure	0,5 bar	0,7 bar

Make the connections as per approved lay-out.

Place a steam shut-off valve, nearby.

If the steam pressure exceeds 0.7 Bar, add a pressure reducer.

On the machine outlet, install a condense relief valve with a flow rate as indicated on the machine plate (as shown on par. 1.1).

## 1.8 Starting

### 1.8.1 Boiler filling



photo 1

This procedure **must be carried out before starting the machine** with the wall-mounted main switch.

It is necessary:

- With the first installation
- After any draining of the boiler.

Proceed as follow:

- Check that the automatic fuses switches of the boiler and tanks heating elements, situated inside the electrical board of the machine, are positioned on **0**.
- Check that the **PM2** key (photo 1) is pressed.
- Open the external valves for the water supply.
- Start the machine using the wall-mounted main switch.
- **Wait for the water to come out from the rinse jets.**



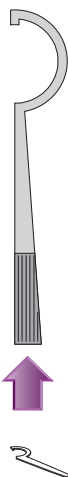
Chiave a settoro  
USAG 282/45-50

Pin wrench  
USAG 282/45-50

Clé à écrous  
USAG 282/45-50

Schraubenschlüssel  
USAG 282/45-50

Llave de tuercas  
USAG 282/45-50



At this point it is possible to:

- Position on **1** the automatic fuse switches of the boiler and tanks heating elements, situated inside the electrical board of the machine;
- Release the **PM2** green key.

This procedure guarantees the filling of the boiler.

The boiler filling occurs intermittently (if the machine is equipped with the optional Break Tank).

The manual filling can be done only when the machine is started.

### 1.8.2 Checks

Turn on the machine using the control panel and wait for the tanks to be filled and heated (refer to chap. 5 **Functioning of the machine** for more details). Check that the water level in the wash tank is 0,5 – 1 cm below the overflow.

Start the machine and check the motorgear safety clutch adjustment and check if it is possible to stop the advancement of the towing system using only the force of your hands (see pict. 7). A complete load of baskets filled with dishes must not cause slipping.

If there are, check the functioning of the detergent automatic dispensers.

Check that the rinse economizer operates well: the water flow must begin as soon as the basket arrives beneath the nozzles and it must stop when the basket exits.

**Note: it is suggested to perform this check when the boiler water is cold.**

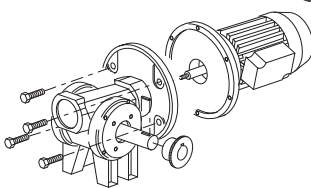
**Note:** If the rinse does not stop, check the position and/or the operation of the magnetic reed. If it works out of range, the rinse solenoid valve stays open.

To better control the rinse effectiveness it is suggested to unhook the curtain hooked to the exit of the machine.

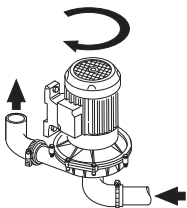
The machine has three phases motors, all already synchronized. Start the machine and check that the wash pump rotate in the correct direction (given by the arrows on the fan cover – see pict. 8). To check it remove the wash module 1 sill.

If the rotation is not correct, invert the machine power supply cables.

**If there is a roller conveyor,** connect the limit switch to the machine (NC contact, SQ1, indicated on the electrical diagram) and check its operation. It has to stop the feed motor and the rinsing when a basket reaches the end of the plane. The operation has to restart as soon as the basket is removed.



pict. 7



pict. 8

If the machine is equipped with pre-wash with drawer strainer optional, check the operation of the limit switch that has to stop the feed motor operation, the rinse motor and the module pump motor when the drawer is extracted. The motor operation has to restart as soon as the drawer is repositioned.

Check the correct position of the curtains by following the labels positioned on the outside of the machine.

**1.9 Settings**

**1.9.1 Setting the machine**

The pressure on the washing arms has already been adjusted during the factory testing. **This adjustment can be modified depending on what has to be washed** (see photo 2).

Unscrew the pressure distribution knob, of the rack washing-arms (see photo 2).

Move the knob upwards (↑ +) to increase the pressure of the outlet water in the lower washing-arms (the pressure of the outlet water in the upper washing-arms DECREASES).

Move the knob downwards (↓ -) to increase the pressure of the outlet water in the upper washing-arms (the pressure of the outlet water in the lower washing-arms DECREASES).

Firmly tighten the knob in the desired position, at the end of the adjustment.



photo 1

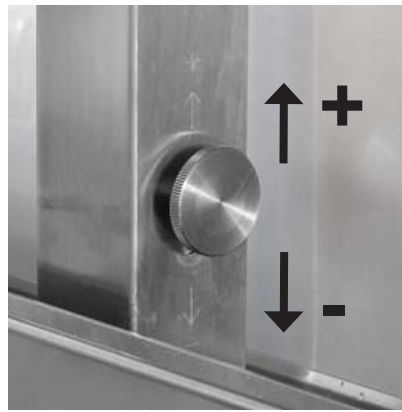


photo 2

This model is equipped with a pressure reducer. For adjustments refer to the label found near the reducer.

With activated rinse (by manual mode by pressing **PM2** - see photo 1) and with deactivated loading tank, it is possible to control the pressure reducer adjustment. If you need to adjust it again, unscrew the cover of the reducer. With a screwdriver adjust the internal screw (see photo 3 – 4), until the setting shown in the label found near the reducer corresponds to the one needed.



photo 3



photo 4

**1.9.2 Inverter setting**

The machine is equipped with an inverter for the towing motor. The adjustments are already carried out during the factory testing. Refer to the instructions booklet if further adjustments are needed.

table 6

Inverter setting		
HSP	70	Frequency determining the max speed
LSP	0	Frequency determining the min speed
ACC	0	Acceleration during speed change
DEC	0	Deceleration during speed reduction

### 1.9.3 Autotimer setting

The machine is equipped with the Autotimer function. This function stops some machine operations after a period of inactivity. The Autotimer function may intervene for: basket limit switch on, drawer of the strainer removed, machine working without baskets inside.

This setting can be adjusted, but we recommend keeping the factory-set value. Refer to the paragraph **3.1.5 Autotimer** for further adjustments.

If the machine is equipped with the optional Heating Recovery with Heat Pump, the Autotimer has to be adjusted to a minimum value of 300 seconds.

### 1.9.4 Tanks and boiler temperatures setting

The adjustments are already carried out during the factoring testing. Refer to the paragraph **3 Programming** for further adjustments.

### 1.9.5 Optional setting

#### Dryer:

The air temperature exiting the dryer optional is checked by two thermostats located inside the module, the thermostats are factory-set at:

Safety thermostat: 300°C

Temperature control thermostat: 280°C

#### Kit dispenser setting:

In the machines provided with a kit dispenser, the main settings are factory-made (see table 7). If personalized settings are needed, follow the instructions given in the kit dispenser manual, supplied with the kit, and follow the specifications of the chemicals manufacturers.

The kit automatically controls the detergent concentration in the wash tank – see **COND. SET POINT (1...100 SKU)** parameter.

This parameter allows to adjust the detergent amount, according to the actual needs of both the objects to be washed and the type of detergent in use.

The kit automatically controls the rinse aid concentration in the wash tank - see **RINSE AID SPEED (0...100%)** parameter.

This parameter allows to adjust the rinse aid amount, according to the actual needs of both the objects to be washed and the type of rinse aids used.

table 7

Kit dispenser setting		
	Value	See paragraph on kit dispenser manual
INITIAL LOAD (0...255 SEC)	10s	3.1.03
COND. SET POINT (1...100 SKU)	14SKU	3.1.03
RINSE AID SPEED (0...100%)	50s	4.1.04

#### Break Tank:

This device is installed on the rear of the machine.

When installing the machine, remove the rear panel in order to have access to the Break Tank (see photo 5).

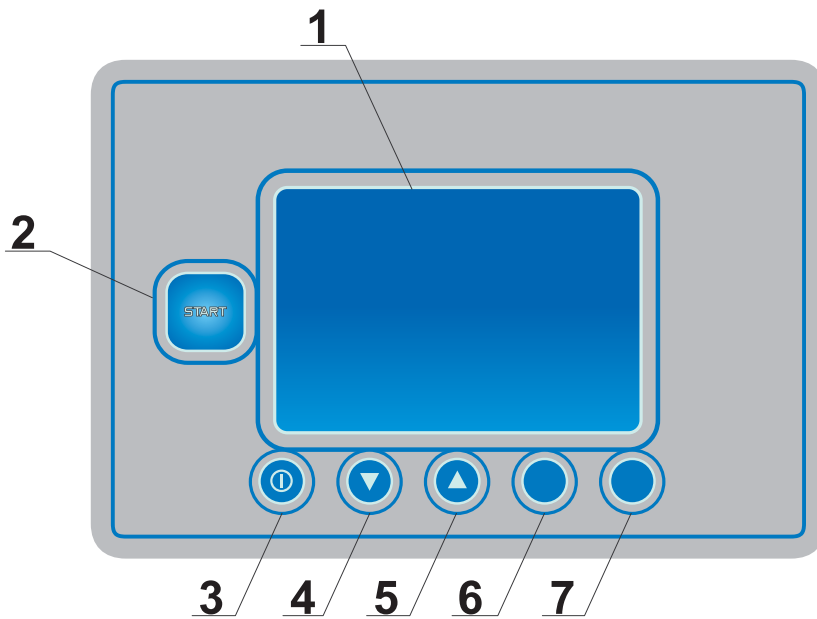


photo 5

To activate the rinsing press the key **PM2** manually (see photo 1).

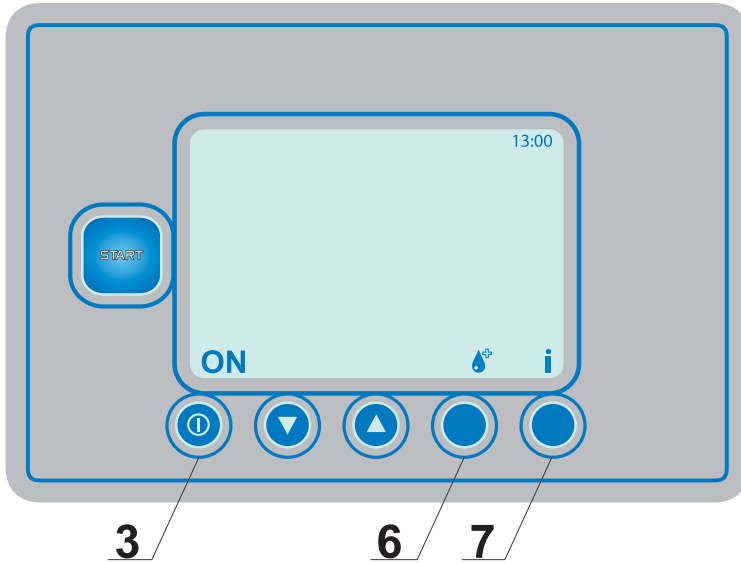
The water valve **Y8** has to be adjusted to ensure the same water inlet and outlet flow from the break tank.

## 2. CONTROL PANEL AND RELATED SYMBOLS



- 1: Display LCD backlit.**  
 Not backlit: machine in stand-by  
 White: programming mode  
 Blue: machine ON and in operation  
 Red: machine ON and in filling or heating mode, or alarm signal (blocking or not blocking)  
 Green: machine ready (tanks filled, temperatures reached).
- 2: START / STOP key - backlit.**  
 Not backlit: machine in stand-by mode.  
 White: programming mode  
 Blue: machine ON and in operation  
 Fixed red: machine ON and in filling or heating mode  
 Flashing red: blocking alarm  
 Green: machine ready (tanks filled, temperatures reached).
- 3: ON / OFF key.**
- 4 and 5: Scrolling keys (▼ / ▲, - / +).**
- 6: Function key (MENU, SELF-CLEANING, ESC).**
- 7: INFO key.**



**MACHINE IN STAND-BY MODE**

**3: ON / OFF** key with **ON** function.  
To turn the machine ON.

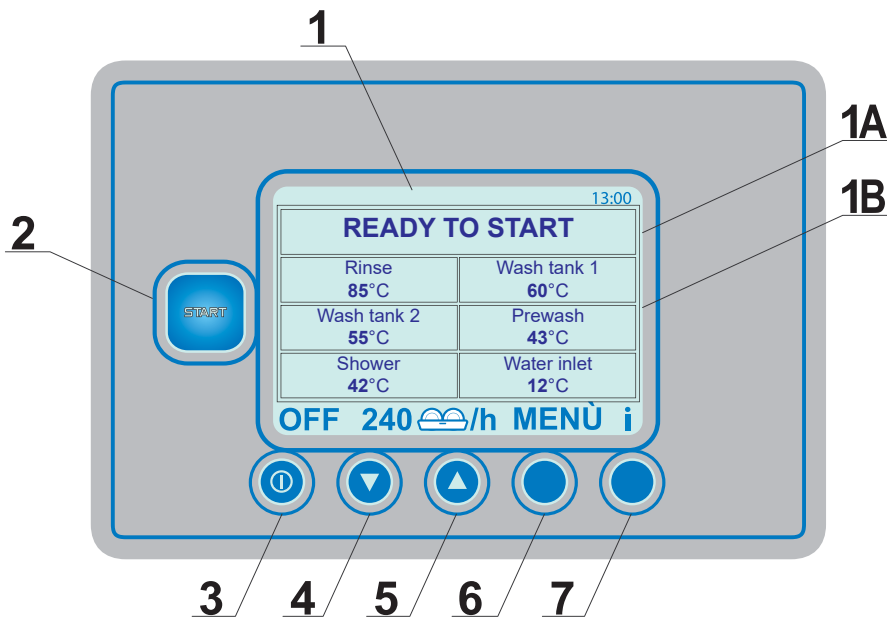
**6: SELF-CLEANING** key.

Enabled with **SELF-CLEANING** optional. If pressed the function is activated. See paragraph **4.1.2** for more information.

**7: INFO** key.

Provides additional information about the current status of the machine.

## MACHINE READY OR IN OPERATION



**1:** Notice area.

**1A:** Status of the machine

**1B:** Measured temperatures for single modules and for inlet water (enabled with PROBE optional)

**2:** **START / STOP** key - backlit.

When the machine is ready, it allows the start. The conveyor is activated by pressing this key.

When the machine is running, allows stopping and putting in ready mode. The conveyor is stopped by pressing this key.

**3:** **ON / OFF** key with **OFF** function.

Allows putting the machine in **STAND-BY** mode.

**4 and 5:** Scrolling keys (**▼ / ▲, + / -**).

When in the menu either scrolls the items or modifies all adjustable parameter (increase and/or decrease).

When the machine is ready or running: to adjust the conveyor speed.

**6:** **MENU** function key.

It is present only if the following functions are activated by the user menu:

- Temperature quick adjustment.  
It allows the working temperature adjustment of the single modules.
- Enable or disable the drying heating elements (if present the **DRYER** optional).  
It allows to enable or to disable the DRYER heatings. See paragraph **4.1.2** for more information.

**7:** **INFO** key.

It provides additional information about the current status of the machine.

In case of alarm it allows to have more details.

### 3. PROGRAMMING

Some parameters can be adjusted according to the user requirements.

It is necessary to enter in the **USER** menu with a security key to change the parameters.

- Turn on the wall-mounted main switch **V**.
- When the machine is in stand-by or ready, press at the same time for 5 seconds the **START / STOP 2** and **ON/OFF 3**.
- Use keys **4 ▼** (decrease) and **5 ▲** (increase) to select the security key **10** and set the single digits. Confirm the selection of every digit by pressing key **START / STOP 2**.
- Use keys **4 ▼** (decrease) and **5 ▲** (increase) to select the user password (**default 0000**) or the technician password (**default 1111**) and set the single digits. Confirm the selection of every digit by pressing key **START / STOP 2**.

Both the user password and the technician password allow to enter the **USER** menu.

Use keys **4 ▼** (decrease) and **5 ▲** (increase) to scroll the menu items.

Confirm the selection of the chosen parameter by pressing key **START / STOP 2**.

Press key **6 ESC** to exit without saving the settings.

#### 3.1 User menu

##### 3.1.1 Language

Use keys **4 ▼** (decrease) and **5 ▲** (increase) to select the desired language (**ITALIAN, ENGLISH, FRENCH, GERMAN, SPANISH, ...**).

Press key **START / STOP 2** to confirm the selection. The display shows a screenshot with the occurred change.

Press key **6 ESC** to exit without saving the settings.

##### 3.1.2 Setting time and date

Once entered the time and date settings the machine proposes the day field modification.

Use keys **4 ▼** (decrease) and **5 ▲** (increase) to select the numerical value desired.

Press key **START / STOP 2** to confirm the selection and move to the following field. Set the other values (month, year, hour, minutes) in the same way.

Press key **6 ESC** to exit without saving the settings.

##### 3.1.3 Setting temperatures

Use keys **4 ▼** (decrease) and **5 ▲** (increase) to select the temperatures set desired.

TEMPERATURE	DEFAULT	MIN	MAX
RINSE	85°C	70°C	90°C
WASH 1	63°C	50°C	70°C
WASH 2	60°C	50°C	60°C
PRE-WASH	45°C	30°C	50°C

Press key **START / STOP 2** to confirm the selection.

Once entered the programming of the parameter it is possible to:

Use keys **4 ▼** (decrease) and **5 ▲** (increase) to select the numerical value desired.

Press key **START / STOP 2** to confirm the selection.

Set the other values in the same way.

Press key **6 ESC** to exit without saving the settings.

##### 3.1.4 Enable temperature quick-select key

It allows activating a menu option dedicated to the temperature settings on the display. In this way the operator can access to the working temperature settings without going through the user menu.

The quick-select key is deactivated by default.

Use keys **4 ▼** (decrease) and **5 ▲** (increase) to select one of the two following parameters:

**YES** (enable TEMPERATURE QUICK-SELECT KEY)

**NO** (disable TEMPERATURE QUICK-SELECT KEY)

Press key **START / STOP 2** to confirm the selection or press key **6 ESC** to exit without saving the settings.

### 3.1.5 Enable Autotimer

Use keys **4 ▼** (decrease) and **5 ▲** (increase) to select one of the two following parameters:

**YES** (enable **Autotimer**)

**NO** (disable **Autotimer**)

Press key **START / STOP 2** to confirm the selection or press key **6 ESC** to exit without saving the settings.

If it is selected the parameter **YES** proceed to set the **Autotimer**.

The **Autotimer** parameter is enabled at 300 seconds by default.

Use keys **4 ▼** (decrease) and **5 ▲** (increase) to select the numerical value desired.

Press key **START / STOP 2** to confirm the selection.

Press key **6 ESC** to exit without saving the settings.

### 3.1.6 Change password

The **Change password** parameter allows to personalize the password in the **USER** menu.

If the user loses his password, the technician can access with his password (**default 1111**) to the **USER** menu and create a new one.

Use keys **4 ▼** (decrease) and **5 ▲** (increase) to select the numerical value desired.

Press key **START / STOP 2** to confirm the selection and move to the following field. Set the other values in the same way.

Use keys **4 ▼** (decrease) and **5 ▲** (increase) to recreate the same password with the same modalities as in the previous point.

Press key **START / STOP 2** to confirm the selection or press key **6 ESC** to exit without saving the settings.

## 3.2 Initialization

In case the PCB or the display is substituted it is necessary to initialize a new board.

Only qualified and authorized personnel can access to the internal part of the electrical board and change or personalize some parameters. **PAY ATTENTION TO THE PARTS WITH VOLTAGE!**

The USB drive, provided together with the machine, contains the pre-configured installation program of the manufacturer to initialize both the boards.

It is possible to initialize only the PCB or the display, starting with the insertion of the USB drive in the dedicated socket and then following point 1 (PCB) or point 2 (display).

#### 1. Turn off the wall-mounted main switch (machine with no power).

Substitute the PCB.

Reconnect the electrical connectors.

Insert the USB drive in the PCB (**A** - photo 6).

Turn on the wall-mounted main switch (machine started).

The firmware inside the USB drive is automatically transferred and installed. The operation requires few seconds.

The yellow LED on the PCB (**B** - photo 6) switches on to indicate that the operation was successful.

#### 2. Turn off the wall-mounted main switch (machine with no power).

Once finished the PCB initialization, start the display initialization.

Insert the USB drive in the dedicated socket on the back of the display (**C** - photo 7).

Turn on the wall-mounted main switch (machine started).

The firmware inside the USB drive is automatically transferred and installed. The operation requires few seconds.

The display shows the **INITIALIZATION** screenshot.

Digit the machine factory code. Use keys **4 ▼** (decrease) and **5 ▲** (increase) to select the factory code desired (**XX.XXX.XXX**) by digiting the five numbers of the factory code.

Press key **START / STOP 2** to confirm each value and move to the following field. Set the other values in the same way.

After confirmation of the latest value, the display shows, after few seconds, one after the other, the screenshot with the installed firmware and the screenshot with the selected factory code.

Afterwards the display shows the main screen (pict. 9).

**Turn off the wall-mounted main switch** (machine with no power).

Remove the USB drive.

Once finished the PCB and/or display initialization, turn on the wall-mounted main switch (machine started) and check the general functions of the machine.

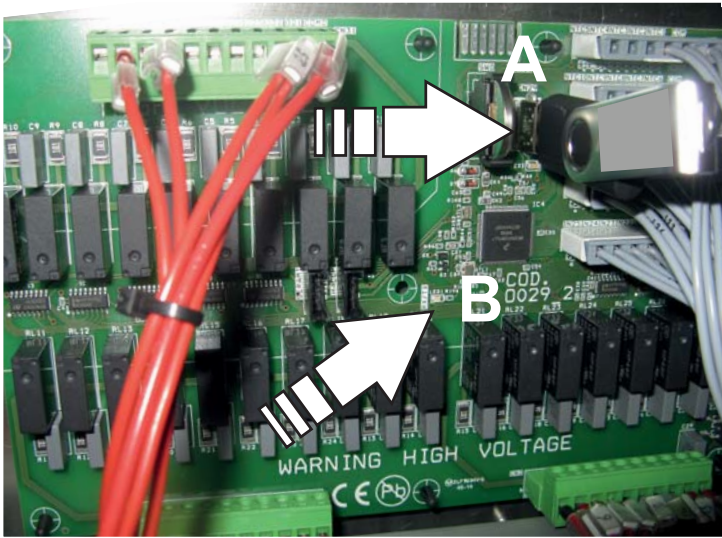


photo 6

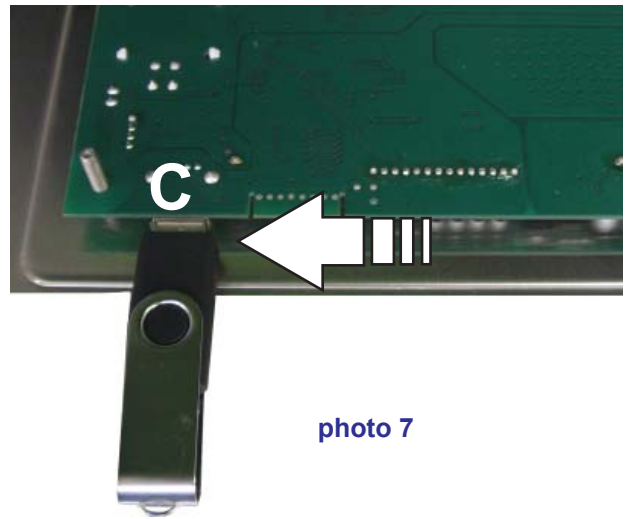
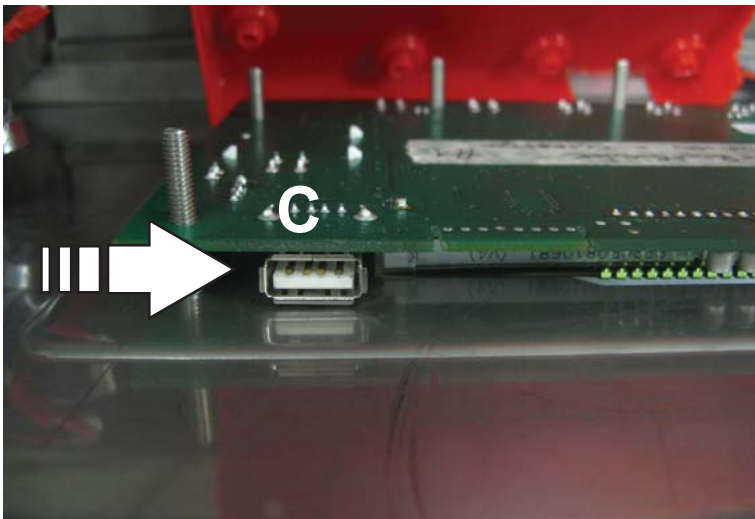
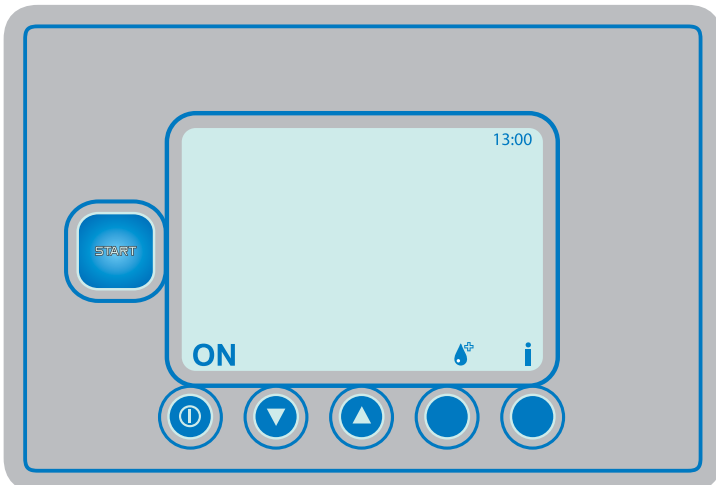


photo 7



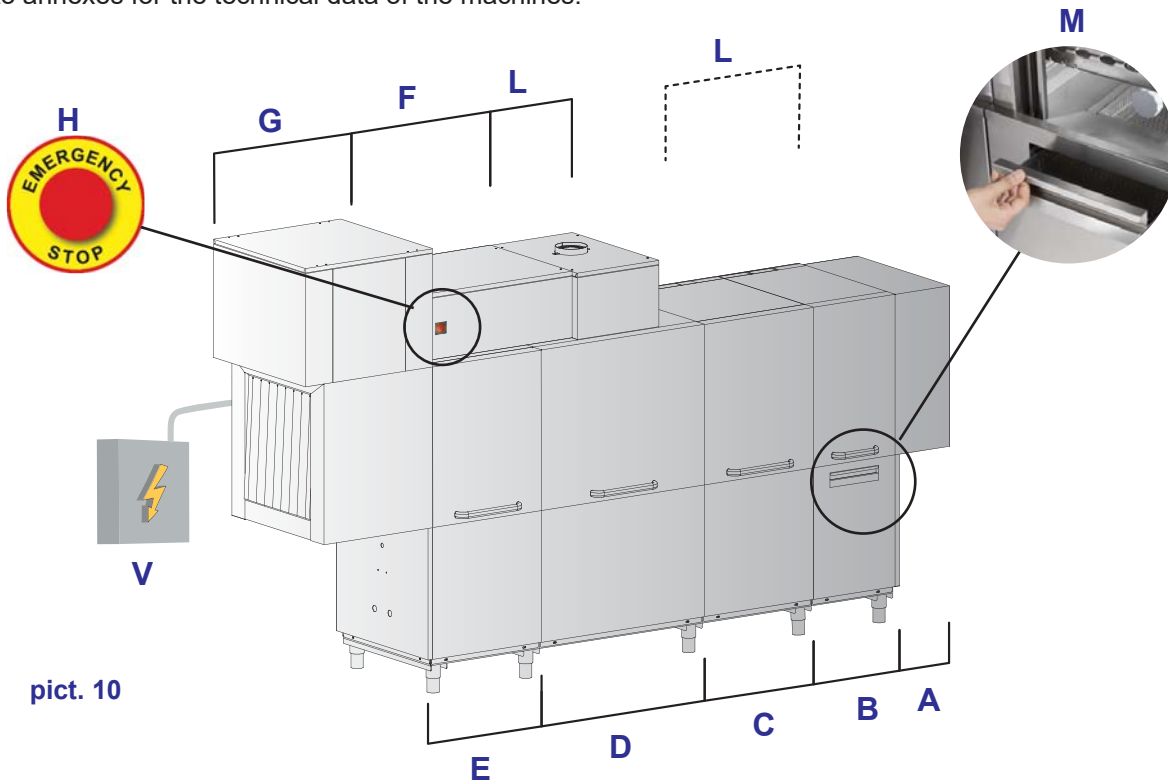
pict. 9

**4. MACHINE DESCRIPTION**

**4.1 Description of the machine, its accessories and its guards**

**4.1.1 Machine description**

Refer to annexes for the technical data of the machines.



pict. 10

**Example:**

**MACHINE IN RIGHT EXECUTION**

- A** - SPLASH GUARD
- B** - PRE-WASH WITH DRAWER STRAINER
- C** - PRE-WASH
- D** - FIRST WASH
- E** - PRE-RINSE AND RINSE MODULE
- F** - CONTROL PANEL
- G** - DRYER
- H** - EMERGENCY BUTTON
- L** - HEAT RECOVERY/STEAM CONDENSER/HEAT RECOVERY WITH HEAT PUMP
- M** - DRAWER STRAINER
- V** - WALL-MOUNTED CIRCUIT BOARD

Module	Dimension		
	Width	Height	Depth
<b>A</b> - SPLASH GUARD	300 mm	1520 mm	900 mm
<b>B</b> - PRE-WASH WITH DRAWER STRAINER	450 mm		
<b>C</b> - PRE-WASH	600 or 900 mm		
<b>D</b> - WASH	900 mm		
<b>E</b> - PRE-RINSE AND RINSE MODULE	600 mm		
<b>F</b> - CONTROL PANEL	850 mm	1830 mm	
<b>G</b> - DRYER	600 mm (700 mm)	2070 mm	
<b>L</b> - HEAT RECOVERY/STEAM CONDENSER	450 mm o 1300 mm	1860 mm	
<b>L</b> - HEAT RECOVERY WITH HEAT PUMP	1000 mm	2070 mm	

This machine is built with high quality materials in particular AISI 304 stainless steel (AISI 316 for boilers and tanks) and in high thickness to ensure a longer lifetime.

The machine is built in different sections:

**Pre-wash module (the presence depends on the model chosen):** a preliminary rough washing is carried out with low temperature thermostatically controlled to melt the alimentary residuals and avoid the proteins denaturation.

On machines with pre-wash, the initial tanks filling occurs in several phases:

- Phase 1: wash tanks only filling
- Phase 2: filling interruption. Water heating using the heating elements until a proper pre-wash temperature is reached (factory-set)
- Phase 3: resume and filling conclusion
- Phase 4: resume and heating conclusion.

**Wash module(s):** a proper washing of the crockery is performed with temperature thermostatically controlled.

**Rinse module:** a pre-rinse is performed that removes most of the detergent, then a final rinse is performed with high temperature thermostatically controlled.

**Autotimer:** the Autotimer function (activated by default) allows stopping the machine if it is in start-mode but not operating at the moment.

It can happen in three cases:

1. The machine is working in vain (it is in operation but it is not used).
2. The machine is in operation but a baskets accumulation exiting the machine causes the limit switch SQ1 to trip (F1).
3. The machine is in operation with the drawer **M** open.

In these cases, the timer set by default at 300 seconds trips. When the time is over the energetic saving mode turns on.

By inserting a basket, clearing the exit or closing the drawer the machine restarts automatically to operate.

#### 4.1.2 Available options

##### **Pre-wash with drawer strainer B:**

Low temperature pre-wash module equipped with drawer strainer **M**.

The filter collects the food residuals and it can easily be removed and cleaned during the operation thanks to the drawer, without opening the doors, removing the baskets and getting in touch with the washing solution.

If the drawer is extracted during the washing, the machine stops the conveyor, the rinse and the module pump to allow the filter cleaning.

The wash pumps keep working.

The machine restart the operation as the drawer is repositioned.

Make sure that during the operation the filter is clean and correctly positioned.

##### **Dryer G:**

It conveys hot and dry air that creates the ideal conditions for the rinse aid action.

Depending on his/her needs the operator can turn on or off the dryer module heating part using the display, during the work.

##### **Heat recovery L:**

The goal is the recovery of the steam heat exiting the machine that otherwise would be dispersed, and use it to pre-heat the water entering the boiler.

The machine must have a cold water supply for the rinse.

##### **Heat recovery with heat pump L:**

The goal is the recovery of the steam heat exiting the machine that otherwise would be dispersed, and use it to pre-heat the water entering the boiler.

It exploits a heat pump to further increase the water temperature entering the boiler.

The machine must have a cold water supply for the rinse.

**WARNING:** If this optional is present the **Autotimer** must be set to a minimum value of 300 seconds

##### **Pressure Increase Pump:**

It allows a proper machine operation when the feeding water pressure of the machine is lower than 200 kPa.

**Self-cleaning:**

The system allows carrying out an automatic internal machine cleaning and rinsing cycle, when it has finished operating. Specific sanitizing product can be used.

The self-cleaning can be carried out only if:

- The machine is in stand-by
- The doors are closed
- The tanks are empty.

The display shows the Self-cleaning screen.

During the cycle all the other functions are disabled. If there is no electrical supply the cycle will be restarted automatically to ensure a proper execution of the cycle.

**Inlet water temperature probe:**

The option allows to show the inlet water temperature on display.

**5. FUNCTIONING OF THE MACHINE****5.1 Machine start-up**

- Check that the overflow pipes are correctly inserted.
- Turn on the wall-mounted main switch **V**.
- Open the water supply valves.
- Turn on the machine using the control panel.
- Wait for the filling and pre-heating operations to be completed. During the pre-heating the machine suspends the tanks filling. In this phase the display always shows the message **FILLING**.  
Once filling of all the tanks is finished, the complete heating of the machine starts. In this phase the display shows the message **HEATING** and, by pressing **START / STOP 2**, it shows the reached temperatures.  
To ensure a proper washing, the start is not possible until the set temperatures are reached.  
To modify the temperature settings, refer to the chap. **5**.
- The several phases are represented on the display with specific icons.
- When heating is finished, it is possible to proceed with the washing.

**The working temperatures can be seen on the display.**

**5.2 Washing**

- To set the desired working speed, use keys **4 ▼** (decrease) and **5 ▲** (increase) to set a suitable speed for the type of work to be carried out.  
There are five possible settings:  
Speed 1 (MIN): intensive wash.  
Speed 2 and 3 (NORMAL): dedicated to the washing of the average dirt.  
Speed 4 and 5 (MAX): dedicated to trays and dusting.
- If the machine is not equipped with an automatic chemicals dispenser, manually introduce the detergent in the wash tank. Carefully follow the instructions of the product manufacturer considering the water hardness.
- Press **START / STOP 2** button to start the conveyor movement.
- Carry out the cleaning off.  
Place the baskets on the conveyor (see paragraph **6.4** - see pict. 12 - 13).  
Push the basket inside the splash guard **A** until the hooking with the towing system.  
The washing sequence is the following:
  - ▶ Automatic shower (**B** - if there is the optional module) equipped with filter that can be periodically cleaned by extracting the drawer **M**.
  - ▶ Low temperature pre-wash (**C** - if there is).
  - ▶ Thermostatically controlled temperature wash **D**.
  - ▶ Pre-rinse **E**.
  - ▶ Final rinse **E** carried out with clean water coming from the hydric network and thermostatically controlled and eventually rinse aid.
  - ▶ Drying (**G** - if there is the optional module).
  - ▶ Baskets exit zone equipped with roller conveyor and limit switch.
- Push the **START / STOP 2** button to stop the operation.





**WARNING:** In case a dangerous situation occurs, push the emergency button **H**. The towing system and the absorptions turn off. Before restarting the appliance, check if the emergency is over. The emergency button rearmament does not start the machine but it position the appliance in stand-by. The emergency button does not have to be used as usual machine switch off system.



**N.B.:** It is recommended to change the tank's water by new filling, when very dirty or, at least, twice a day.

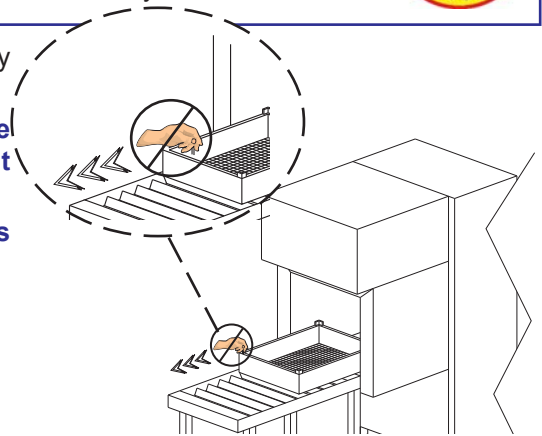
**It is forbidden to remove the basket from the machine before it has come out of the tunnel and to insert hands or arms inside the machine when it is in movement (see pict. 11).**

**Note:** Always turn the machine off before inserting your hands or arms inside the tunnel.

### 5.3 End washing operations

- Press **START / STOP 2** key.
- Press key **OFF 3**.
- Drain the tanks.  
Open the doors and remove filters and overflows.
- Turn off the wall-mounted main switch **V**.
- Chiudere i rubinetti di alimentazione idrica.
- Start the cleaning of the machine (see chap. **11 Maintenance**).

pict. 11



### 5.4 Dishes and cutlery loading



**WARNING:** Do not wash items contaminated by petrol, paint, pieces of steel or iron, ash, sand, wax, lubricating grease. These substances damage the machine. Do not wash fragile items or made of material that do not stand the washing process.

Before loading the dishes it is necessary to carry out a proper cleaning off of the food residuals.

It is not necessary to rinse the dishes with water before the loading.

Follow these tips:

- Crockery and cutlery must not lie inside one another, covering each other.
- Place the dishes so that all the surfaces can be reached by the water; otherwise the dishes cannot be washed properly.
- Make sure that the dishes are placed in a stable position and that the empty containers (cups, glasses, bowls, etc.) do not turn upside down.
- Place all the empty containers like cups, glasses, etc., **upside down**.
- Place in tilted position the dishes with deep hollows, so that the water can drain.
- Make sure that the smaller dishes do not fall from the baskets.
- Check that the dishes are not too tall or protruding.
- Do not wash trays horizontally.

Some food, like carrots, tomatoes, ketchup, may contain natural colorant substances that may alter the dishes and plastic parts if they are in large quantity.

The eventual color alteration does not mean that the plastic is not thermo-resistant.

#### Dishes to not wash in a dishwasher

Dishes not suitable to be washed in a dishwasher:

- Wooden crockery and cutlery or with wooden parts; wood wraps and loses its characteristics if it is exposed to high temperatures. In addition the glues used are not suitable for dishwashers; a consequence may be the handles detachment.
- Hand-made objects, valued vases or decorated glasses.
- Plastic dishes not thermo-resistant.
- Copper, brass, pewter or aluminum objects can discolor or become opaque.
- The decorations on glass can lose sparkle after a certain number of washes.
- Fragile glass or crystal objects can become opaque if washed many times.

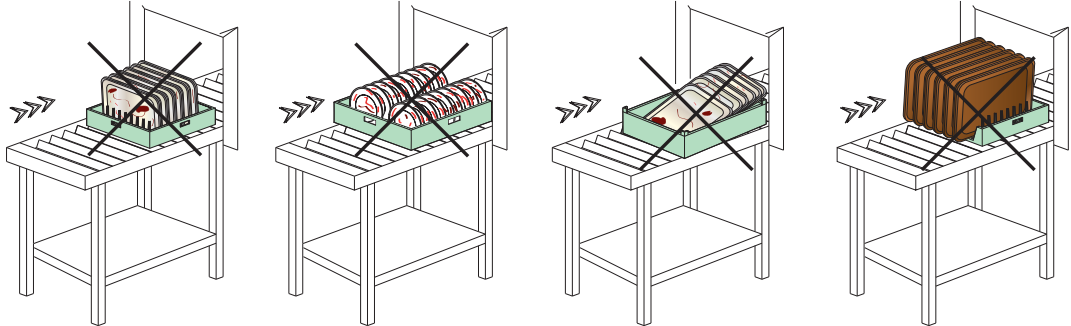
It is suggested to purchase only crockery and cutlery suitable for washing in dishwashers.

Glasses can become opaque after many washes.

If after the washing the dishes are not clean or they have washing residuals (glasses, cups, bowls, etc., with liquid on the inside) it is mandatory to repeat the procedure.

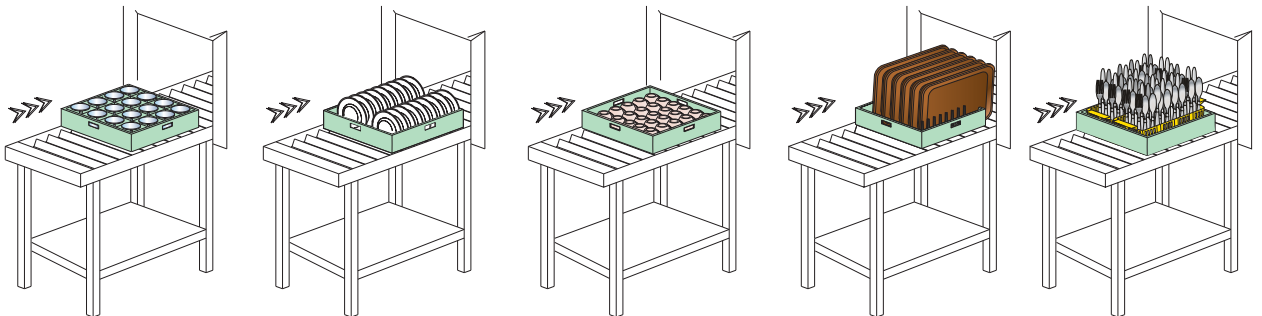
**NO →**

pict. 12



**YES →**

pict. 13



#### WARNINGS:

- Do not slam the doors when opening and closing.
- Do not put material or objects on the machine.
- The water used for the washing and the rinsing is not potable because of the presence of chemical additives. In case of contact with skin or eyes wash them immediately with plenty of water and check the safety instructions of the detergent manufacturer. If necessary, contact a doctor.
- Some important rules must be followed for the use of this appliance:
  - 1) Never touch the appliance with wet hands or feet
  - 2) Never use the appliance when barefooted
  - 3) Do not install the appliance in places exposed to water splashes.
- **This machine must be disconnected from the main electrical supply after use at the end of the day and for any service/maintenance operation. Switch off the main switch located on the wall, which shall be installed by a professional installer. Shut the water supply valve(s).**
- In case an obstacle stops the towing, first switch off the wall-mounted main switch and then remove the cause of the block.

**WARNING: INTERNAL CLEANING OF THE MACHINE SHALL BE CARRIED OUT AT LEAST 10 MINUTES AFTER IT HAS BEEN TURNED OFF.**

**WARNING: DO NOT INSERT HANDS AND/OR TOUCH THE PARTS LOCATED AT THE BOTTOM OF THE WASH TANK AND/OR AT THE END OF THE WASH CYCLE.**

**WARNING: DO NOT TOUCH THE CONVEYOR WHILE IT IS WORKING.**

## 6. DETERGENTS

### 6.1 Using detergent

The detergent must be of good quality, of NON-FOAMING type, specific for the mechanical washing of dishes. The use of liquid detergents is recommended.

The dosing has to be done following the recommendations of the detergent manufacturer and in accordance with the water and dishes characteristics.

The detergent has to be inserted only in the wash tank 1. For manual dosing remember that the wash tank contains about 85 litres of water.

**Note:** It is forbidden to use detergents with chlorine-based reagents.

### 6.2 Using rinse aid

It is possible to use the rinse aid to get quicker drying and polishing.

The dosing has to be done following the recommendations of the rinse aid manufacturer and in accordance with the water characteristics.

**Note:** too much chemicals produces foam that reduces the effectiveness and lifetime of the washing pump. Too much chemicals might leave residuals on the dishes.

### 6.3 Using sanitizing

It is forbidden to use sanitizing products with chlorine-based reagents.

Detergents and sanitizing products used to clean the machine must be properly prewashed.

It is forbidden to use generic detergents to clean the machine.

## 7. AIRBORNE NOISE EMISSIONS

The machine has an average sound pressure between 70dB(A) and 80dB(A) depending on its configuration.

Machine with one tank without dryer optional	70dB(A)±2.5 dB(A)
Machine with two tanks without dryer optional	71dB(A)±2.5 dB(A)
Machine with three tanks without dryer optional	72dB(A)±2.5 dB(A)
Machine with four tanks without dryer optional	73dB(A)±2.5 dB(A)
Machine with dryer optional	74dB(A)±2.5 dB(A)

## 8. OBSERVANCE OF THE RULES OF HYGIENE AND H.A.C.C.P.

In order to meet the correct H.A.C.C.P. procedures remember to prepare a sheet with tables where the shift operator enters the date and time the washing starts, the time the washing ends, the tanks and boilers temperatures and any other note/alarms that have tripped and what he/she has done to ensure sanitary safety.

This is the reason why the machine is equipped with:

- Temperature gauges that indicate the boiler and tank temperature.
- Malfunctioning gauges.
- Possibility to consult the washing parameters.

## 9. SIGNALS AND ALARMS

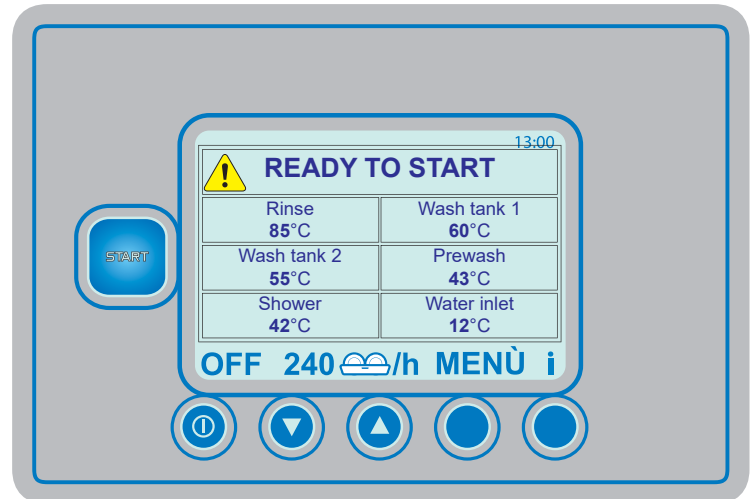
During the operation, the machine signals other situations in addition to alarms that need the operator attention.

In any case the relative information automatically appears on the display and remains visible until the operator execute the necessary actions.

To display the alarm/signal screen during the machine operation, press the **7 INFO** key.

Press the **6 ESC** key to go back to the main screen.

Alarm screen example (machine ready to start with a running alarm):



### 9.1 Signals

The signal messages are displayed and signalized with a beep.

When **DETERGENT LOW LEVEL** appears on the display it means that the detergent is over.

When **RINSE AID LOW LEVEL** appears on the display it means that the rinse aid is over.

When **SANITIZER LOW LEVEL** appears on the display it means that the sanitizing product is over (only on machines equipped with the **SELF-CLEANING** optional).

When **DOOR OPEN** appears on the display it means that you are trying an operation that cannot be done with the door opened or that you opened the door and interrupted a cycle in progress.

When **DRAWER OPEN** appears on the display it means that you are trying an operation that cannot be done with the drawer opened or that you opened the drawer and interrupted a cycle in progress.

When **PLEASE DRAIN THE TANKS** appears on the display it means that you are trying an operation that cannot be done with the tanks full.

When **REMOVE THE RACKS FROM OUTLET** appears on the display it means that it is necessary to remove the baskets from the exiting shelf to continue the operation.

When **PERIODIC MAINTENANCE SUGGESTED** appears on the display it means that it is suggested to contact a technician for the periodical check of the machine.

When **ENERGY SAVING MODE** appears on the display it means that the machine is in energetic saving mode (see par. **4.1.2**).

When **HEAT PUMP MAINTENANCE** appears on the display it means that you must call a technician for the Heat Recovery with heat pump maintenance (see paragraph **10.2.1** - only if the machine is equipped with the optional).

Signal screen example:

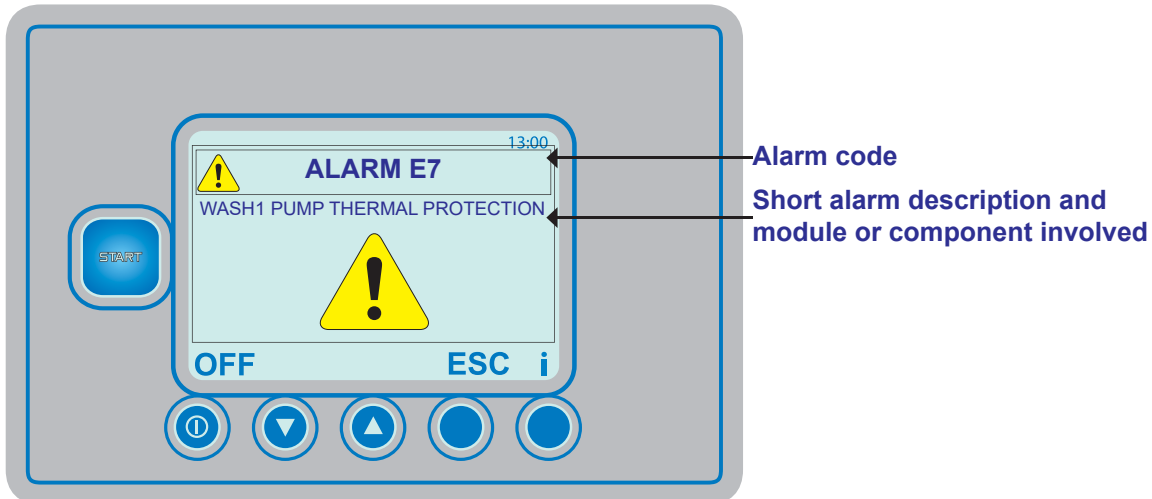


## 9.2 Alarms

The alarms are displayed on a dedicated screen that overlap the current display at the time the alarm occurs.

Each alarm screen gives precise information about the meaning of the alarm and which are the operation the operator can run.

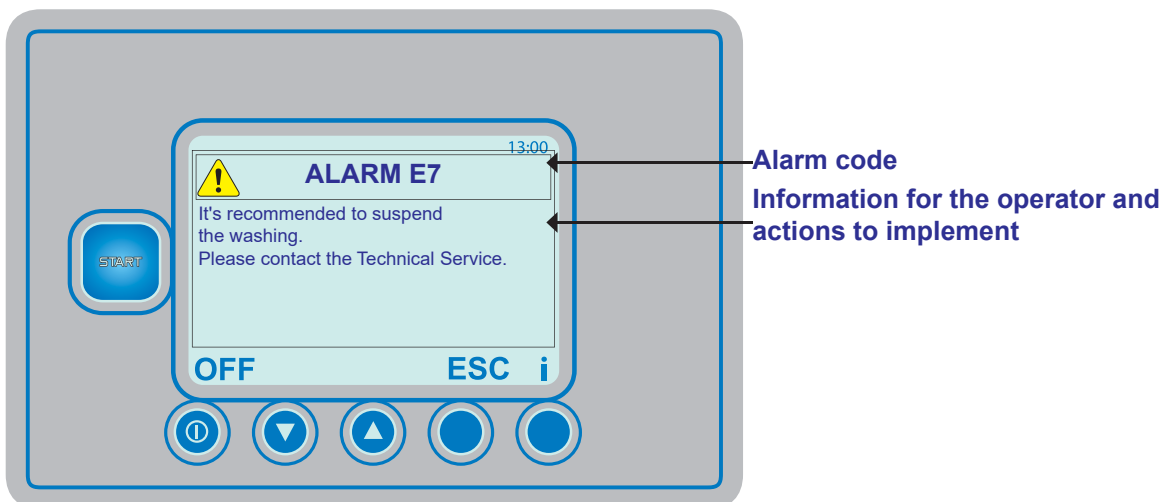
Alarm screen example:



Alarm code

Short alarm description and module or component involved


It is possible to have more information about the current alarm by pressing the **7 INFO** key.



Alarm code

Information for the operator and actions to implement

If the alarm does not block the machine it is possible to continue the operation by pressing **6 ESC** key. The machine will continue to signal the alarm until the resolution of the problem by:

- The symbol  is shown in the state of the machine.
- The **7 INFO** key flashing.

In this case by pressing the **7 INFO** key the current alarm is displayed.

If the alarm block the machine the operator will be able to carry out only two actions:

- Press the **7 INFO** key to have more information
- Press the **3 ON/OFF** key to position the machine in stand-by.



### 9.3 Alarms description

Alphanumeric abbreviation	Alarm description
ALARM B2	BOILER 1 PROBE FAILURE
ALARM B3	BOILER 1 HEATING FAILURE
ALARM B5	BOILER 1 OVERTEMPERATURE
ALARM B10	RINSE LOW TEMPERATURE
ALARM C1	PRE-RINSE FILLING FAILURE
ALARM C7	PRE-RINSE PUMP THERMAL PROT.
ALARM E1	WASH TANKS FILLING FAILURE
ALARM E2	WASH1 PROBE FAILURE
ALARM E3	WASH1 HEATING FAILURE
ALARM E4	WASH1 LOW TEMPERATURE
ALARM E5	WASH1 OVERTEMPERATURE
ALARM E7	WASH1 PUMP THERMAL PROTECTION
ALARM F2	WASH2 PROBE FAILURE
ALARM F3	WASH2 HEATING FAILURE
ALARM F4	WASH2 LOW TEMPERATURE
ALARM F5	WASH2 OVERTEMPERATURE
ALARM F7	WASH2 PUMP THERMAL PROTECTION
ALARM M1	PREWASH FILLING FAILURE
ALARM M2	PREWASH PROBE FAILURE
ALARM M3	PREWASH COOLING FAILURE
ALARM M5	PREWASH OVERTEMPERATURE
ALARM M7	PREWASH PUMP THERMAL PROT.
ALARM N2	SHOWER PROBE FAILURE
ALARM N7	SHOWER PUMP THERMAL PROT.
ALARM U1	RINSE PUMP THERMAL PROTECTION
ALARM U3	EXTRACTOR MOTOR THERMAL PROT.
ALARM U4	BLOWER MOTOR THERMAL PROT.
ALARM U7	SELF-CLEAN. PUMP THERMAL PROT.
ALARM U9	HEAT PUMP THERMAL PROT.
ALARM U10	OPTIONAL MOTORS THERMAL PROT.
ALARM W1	INVERTER THERMAL PROTECTION
ALARM X2	INLET WATER PROBE FAILURE
ALARM Z8	GENERAL ALARM
ALARM Z14	BREAK TANK FILLING FAILURE
ALARM Z15	BREAK TANK DRAINING FAILURE
ALARM Z16	SELF-CLEAN. WATER SUPPLY FAIL.
ALARM Z17	RINSE WATER SUPPLY FAILURE

**ALARM B2 BOILER 1 PROBE FAILURE**

Cause:

The circuit board does not detect the boiler probe **B1** or the probe has failed.

Checks:

Check the probe **B1**, check the circuit and the connection, substitute the probe, substitute the circuit board **A2**.

**ALARM B3 BOILER 1 HEATING FAILURE**

Cause:

The circuit board detects that the boiler probe **B1** has not reached the temperatures set in the maximum foreseen time.

Checks:

Check the safety automatic fuse and the contactor, check the heating element operation, check the connections and the power line.

**ALARM B5 BOILER 1 OVERTEMPERATURE**

Cause:

The circuit board detects that the temperature perceived by the boiler probe **B1** exceed 100°C.

Checks:

Check the probe **B1**, check the contactor protection and the power line, substitute the circuit board **A2**.

**ALARM B10 RINSE LOW TEMPERATURE**

Cause:

The temperature perceived by the probe **B1** is lower than the minimum value set.

Checks:

Check the safety automatic fuses, the contactors, the boiler temperature control thermostats, check the heating element operation, check the connections and the power line.

**ALARM C1 PRE-RINSE FILLING FAILURE**

Cause:

The time to fill the pre-rinse tank exceeds the maximum time set.

Checks:

Check the loading solenoid valve **Y1**, check the tank and air trap pressure switches, check the relative electrical connections.

**ALARM C7 PRE-RINSE PUMP THERMAL PROT.**

Cause:

The pre-rinse pump motorprotector is tripped, check pump **M8**.

Checks:

Check the pump temperature, check contactor, supply cables.

**ALARM E1 WASH TANKS FILLING FAILURE**

Cause:

The time to fill the main tanks exceeds the maximum time set.

Checks:

Check the loading solenoid valve **Y1**, check the tanks and air trap pressure switches, check the relative electrical connections.

**ALARM E2 WASH1 PROBE FAILURE**

Cause:

The circuit board does not detect the wash tank 1 probe **B2** or the probe has failed.

Checks:

Check the probe **B2**, check the circuit and the connection, substitute the probe, substitute the circuit board **A2**.

**ALARM E3 WASH1 HEATING FAILURE**

Cause:

The circuit board detects that the wash tank 1 probe **B2** has not reached the temperatures set in the maximum foreseen time.

Checks:

Check the safety automatic fuse and the contactor, check the heating element operation, check the connections and the power line.

**ALARM E4 WASH1 LOW TEMPERATURE**

Cause:

During the washing the temperature in the wash tank 1 is lower than the value set.

Checks:

Check the probe **B2**, check the tank heating element.

**ALARM E5 WASH1 OVERTEMPERATURE**

Cause:

The circuit board detects that the temperature perceived by the wash tank 1 probe **B2** exceed 75°C.

Checks:

Check the probe **B2**, check the circuit and the link connector, check the contactor and the power line, substitute the circuit board **A2**.

**ALARM E7 WASH1 PUMP THERMAL PROTECTION**

Cause:

The wash pump 1 motorprotector is tripped, check pump **M2**.

Checks:

Check the pump **M7** temperature, check the pump rotation, check contactor and supply cables.

**ALARM F2 WASH2 PROBE FAILURE**

Cause:

The circuit board does not detect the wash tank 2 probe **B3** or the probe has failed.

Checks:

Check the probe **B3**, check the circuit and the connection, substitute the probe, substitute the circuit board **A2**.

**ALARM F3 WASH2 HEATING FAILURE**

Cause:

The circuit board detects that the wash tank 2 probe **B3** has not reached the temperatures set in the maximum foreseen time.

Checks:

Check the safety automatic fuse and the contactor, check the heating element operation, check the connections and the power line.

**ALARM F4 WASH2 LOW TEMPERATURE**

Cause:

During the washing the temperature in the wash tank 2 is lower than the value set.

Checks:

Check the probe **B3**, check the tank heating element.

**ALARM F5 WASH2 OVERTEMPERATURE**

Cause:

The circuit board detects that the temperature perceived by the wash tank 2 probe **B3** exceed 75°C.

Checks:

Check the probe **B3**, check the circuit and the link connector, check the contactor and the power line, substitute the circuit board **A2**.

**ALARM F7 WASH2 PUMP THERMAL PROTECTION**

Cause:

The wash pump 2 motorprotector is tripped, check pump **M3**.

Checks:

Check the pump temperature, check the pump rotation, check contactor, supply cables.

**ALARM M1 PREWASH FILLING FAILURE**

Cause:

The time to fill the pre-wash tank exceeds the maximum time set.

Checks:

Check the loading solenoid valve **Y1**, check the tank and air trap pressure switches, check the relative electrical connections.

**ALARM M2 PREWASH PROBE FAILURE**

Cause:

The circuit board does not detect the pre-wash probe **B7** or the probe has failed.

Checks:

Check the probe **B7**, check the circuit and the connection, substitute the probe, substitute the circuit board **A2**.



**ALARM M3 PREWASH COOLING FAILURE**

Cause:

The circuit board detects that the pre-wash probe **B7** has not reached the temperatures set in the maximum foreseen time.

Checks:

Check the safety automatic fuse and the contactor, check the heating element operation, check the connections and the power line.

**ALARM M5 PREWASH OVERTEMPERATURE**

Cause:

The circuit board detects that the temperature perceived by the pre-wash probe **B7** exceed the set value.

Checks:

Check the solenoid valve **Y4** operation, check the probe **B7**, check the circuit and the link connector, check the contactor and the power line, substitute the circuit board **A2**.

**ALARM M7 PREWASH PUMP THERMAL PROT.**

Cause:

The pre-wash pump motorprotector is tripped.

Checks:

Check the pump **M7** temperature, check the pump rotation, check contactor and supply cables.

**ALARM N2 SHOWER PROBE FAILURE**

Cause:

The circuit board does not detect the pre-wash shower probe **B8** or the probe has failed.

Checks:

Check the probe **B8**, check the circuit and the connection, substitute the probe, substitute the circuit board **A2**.

**ALARM N7 SHOWER PUMP THERMAL PROT.**

Cause:

The shower pump motorprotector is tripped.

Checks:

Check the pump **M14** temperature, check contactor, check supply line.

**ALARM U1 RINSE PUMP THERMAL PROTECTION**

Cause:

The rinse pump motorprotector **M10** is tripped.

Checks:

Check the pump **M10** operation and the relative connections, check contactor, check the pump **M10** motorprotector operation.

**ALARM U3 EXTRACTOR MOTOR THERMAL PROT.**

Cause:

The exhaust fan motorprotector is tripped.

Checks:

Check the motor **M20** temperature and the supply line.

**ALARM U4 BLOWER MOTOR THERMAL PROT.**

Cause:

The dryer motorprotector is tripped.

Checks:

Check the motor **M21** temperature, check the contactor and the supply line.

**ALARM U7 SELF-CLEAN. PUMP THERMAL PROT.**

Cause:

The self-cleaning pump motorprotector is tripped.

Checks:

Check the motor **M13** temperature, check the pump rotation, check contactor, check the supply line.

**ALARM U9 HEAT PUMP THERMAL PROT.**

Cause:

The thermal protector of the Heat Recovery with heat pump, tripped.

Checks:

Check on the electric board the motorprotector tripped.

Check the control panel of the optional, referring to the electrical drawings of the Heat Recovery with heat pump.

**ALARM U10 OPTIONAL MOTORS THERMAL PROT.**

Cause:

One or more optional motorprotectors are tripped.

Checks:

Check on the electric board the motorprotector tripped, check the contactor and the supply line.

**ALARM W1 INVERTER THERMAL PROTECTION**

Cause:

The inverter **W1** motorprotector is tripped.

Checks:

Check the inverter **W1** operation and the relative connections, check the inverter **W1** motorprotector operation, check contactor, check the tow motor **M1**.

**ALARM X2 INLET WATER PROBE FAILURE**

Cause:

The circuit board does not detect the boiler probe **B10** or the probe has failed.

Checks:

Check the probe **B10**, check the circuit and the connection, substitute the probe, substitute the circuit board **A2**.

**ALARM Z8 GENERAL ALARM**

Cause:

The emergency button has been pushed.

Checks:

Check the emergency button operation and the relative electrical connections, check the safety contactor **K1**.

**ALARM Z14 BREAK TANK FILLING FAILURE**

Cause:

The break tank did not fill in the set time.

Checks:

Check the break tank solenoid valve **Y8**, check the break tank pressure switch **SL8** and the relative electrical connections, substitute the circuit board **A2**.

**ALARM Z15 BREAK TANK DRAINING FAILURE**

Cause:

During the rinse the break tank draining exceeded the set time.

Checks:

Check the rinse pump **M10**, check the water circuit.

**ALARM Z16 SELF-CLEAN. WATER SUPPLY FAIL.**

Cause:

During the self-cleaning cycle the pressure inside the water circuit was not sufficient.

Checks:

Check the pressure sensor **SP1**, check the circuit and the link connector, substitute the circuit board **A2**.

**ALARM Z17 RINSE WATER SUPPLY FAILURE**

Cause:

During the rinse cycle the pressure inside the water circuit was not sufficient.

Checks:

Check the pressure sensor **SP2** (if present), check the rinse pump **M10**, check the circuit and the link connector, substitute the circuit board **A2**.

## 10. MAINTENANCE

**WARNING:** The machine is not protected against pressure water jets, therefore avoid the use of this type of cleaning system on the cabinet.

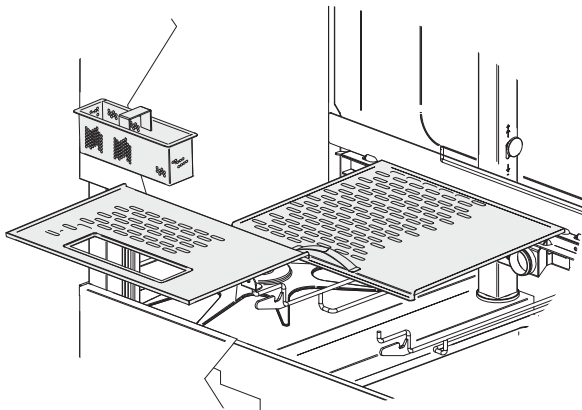
It is also suggested to contact cleaning product dealers for detailed information about methods and products for a periodical sanitizing of the machine.

Do not use bleach or chlorine-based detergents to clean the machine.

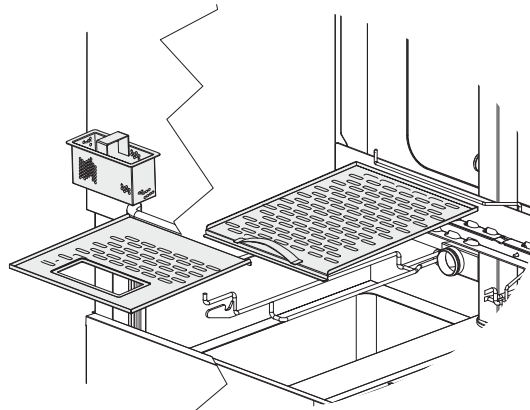
### 10.1 Routine maintenance

The perfect operation of the machine depends on a careful cleaning that is necessary at least once a day with the following procedure:

- Turn off the machine as explained in the par. 6.3.
- If the machine is equipped with Heat Recovery with the heat pump clean the extractable filter (see pict. 16).
- With empty tank, extract the filters of the tanks and the pumps (see pict. 14 - 15). Be careful that the washing residuals in the filters do not fall in the tanks. Clean the filters with a rigid brush underneath a powerful water jet.



pict. 14



pict. 15

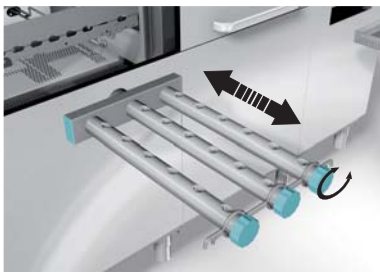
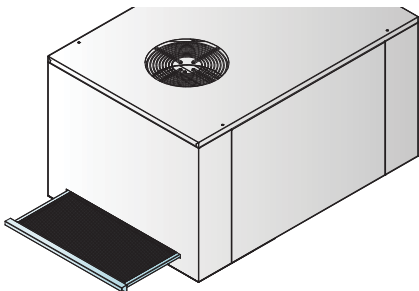


photo 8

- Extract the wash (see photo 8) and the rinse arms and carefully clean the nozzles and the dome filters of the rinse nozzles underneath running water.
- Carefully clean the tanks avoiding the use of chlorine-based detergents.
- Clean the shutters (long on the outside, short on the inside).
- Clean the entry and exit shelves.
- If the machine is equipped with pre-wash with drawer strainer, extract the drawer and clean it (see photo 9).
- Reassemble all the parts and replace the arms in their seats.
- It is suggested to leave the doors of the machine open at the end of the day.

Do not use a metal scouring pad and/or corrosive products to clean the dishwasher.

Do not use pressure cleaning systems.



pict. 16



photo 9

## 10.2 Extraordinary Maintenance – by qualified Service Personnel only

Once or twice per year, the machine should be checked by qualified Service Personnel:

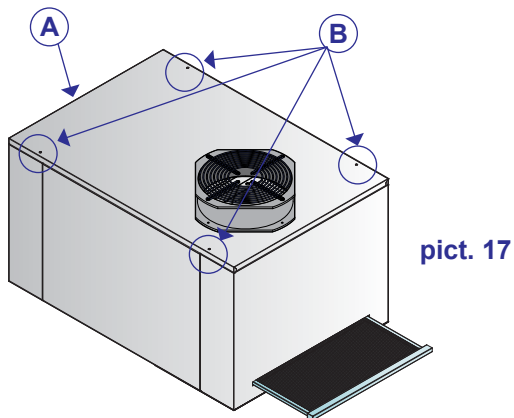
- Remove scaling from the heating elements
- Check the status and the tightness of all gaskets
- Check the perfect state and/or wear of the components
- Check the efficiency of the dispensers
- Tighten firmly all electrical connections at least once per year
- Clean the intake filter of the solenoid valve
- Check the state of the safety devices of the doors/boilers, limit switches
- Check the calibration of the clutch (see paragraph 1.8.2).

**Pay attention to do not wet the motor or any electric part. Perform maintenance with the wall-mounted main switch turned OFF.**

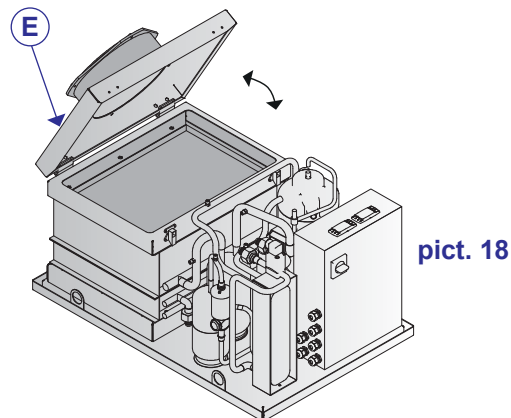
### 10.2.1 Extraordinary Maintenance - Heat Recovery with heat pump optional

Every two months check the Heat Recovery. Check the heat pump's flow is properly charged and clean the finned exchangers inside the Heat Recovery.

- 1) Twist off the screws **B** of the Heat Recovery Cover **A** and remove it.
- 2) Lift the exchanger cover **E** and flow abundantly water through the exchanger coil. Pay attention to do not spray and/or wet any electric part or the motor fan system.



pict. 17

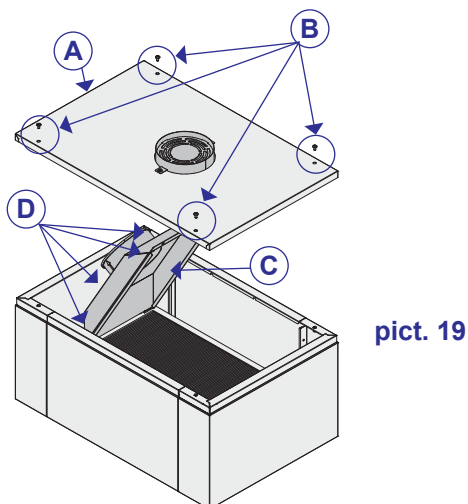


pict. 18

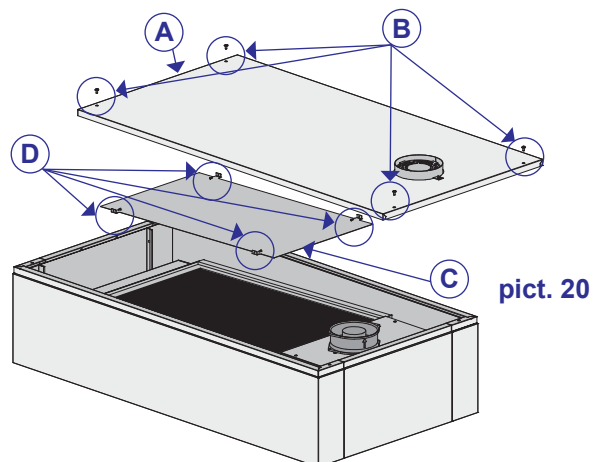
### 10.2.2 Extraordinary Maintenance - Heat Recovery or Steam Condenser optional

Every three months check the Heat Recovery and clean the finned exchangers inside the Heat Recovery.

- 1) Twist off the screws **B** and remove the cover **A**.
- 2) Twist off the screws **D** and remove the cover **C**.
- 3) Flow abundantly water through the exchanger coil. Do not use degreaser or corrosive chemicals they could damage the stainless steel case, the copper pipes or the aluminium fins.

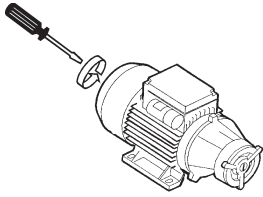


pict. 19



pict. 20

### 10.2.3 Self- Cleaning pressure increase pump (optional)



pict. 21

After long periods of inactivity of the dishwasher, check that the supplementary pressure increase pump freely rotate. To do this, insert a screwdriver in the notch provided on the motor shaft on the ventilation side (see pict. 21).

In case of blocking, move the motor shaft by inserting the screwdriver in the notch, turning it several times clockwise and anticlockwise.

## 11. ENVIRONMENTAL ASPECTS

### 11.1 Packing

The packing consists of the following:

- a wooden crate;
- extensible belt in nylon (LDPE);
- polystyrene foam (PS).

Please dispose of the materials listed above, according to the current regulations.

### 11.2 Disposal

The symbol WEEE used on this product indicates that it cannot be treated as domestic waste. Proper disposal of this product contributes to protecting the environment. For more information on product recycling, contact the local authorities, domestic waste authorities or the shop where the product was purchased. For product or part disposal, follow the Council directives 2011/65/EU and 2012/19/EU as amended and/or application legislative decrees.

The present product or parts can not be disposed of as urban waste but shall be collected in separate containers (see the waste bin on wheels symbol - pict. 22 - with an "X" on the product).

At the time of product disposal, the user shall refer to the waste electrical and electronic equipment (WEEE) specification. The manufacturer guarantees the absence of dangerous substances in the EEA used in conformity to the directive 2011/65/EU. If the user does not comply with the regulations he/she shall be subject to the penalties foreseen by each member state.

Disconnect electricity and water before disposal.

Cut the electrical cable to ensure that further use is impossible.

All metal parts are recyclable as they are made of stainless steel.

Recyclable plastic parts are marked with the plastic material symbol.

## 12. ECOLOGICAL ASPECTS

### 12.1 Recommendations for optimum use of energy, water and additives

If possible, use the machine at full load: This will avoid wasting detergent, rinse aid, water and energy.

Detergents and rinse aids: Use detergents and rinse aids having the highest biodegradability so that the environment is better respected. Have the correct dosage according to the water hardness checked at least once a year. An excess of product pollutes rivers and seas, whereas an insufficient amount compromises dish washing and/or hygiene.

Tank and boiler temperatures: The temperatures of the tank and boiler are set by the manufacturer so as to get the best washing results with the majority of detergents on the market. These can be reset by the installer according to the detergent used.

Cleaning off: Carefully clean off the kitchenware using water at ambient temperature with moderation so as to make removal of animal fats easier. To remove encrusted matter, soaking in hot water is recommended.

Notes: Wash the objects as soon as possible in order to prevent the deposits from drying and jeopardizing the effectiveness of the washing. To get an efficient wash, it is advisable to regularly clean and maintain the dishwasher (see par. 10).

**Non-compliance with the above points and all the information described in this manual could determine a waste of energy, water and detergent, with consequent increase in operating costs and/or decrease in performance.**



### 13. MACHINE PROBLEMS, CAUSES AND CURES

Type of problem	Possible causes	Cure
The machine does not start	Main switch turned off	Turn on the main switch
	Card transformer fuse blown	Replace the fuse
The machine does not load water	Water supply valve closed	Open the water supply valve
	Shortage of supply water pressure	Turn off and turn back on when the pressure increases or install a booster pump
	Solenoid valve filter clogged with sand	Clean the solenoid valve filter
Inadequate washing results	The washing nozzles are clogged	Clean the nozzles and correctly reposition the arms in the proper seats
	Detergent concentration too low	Change the dosage of detergent
	Presence of foam	Always use a non-foaming detergent. Check the detergent and rinse aid dosages and change them if necessary.
	Check the tank temperature	Check the correct operation on the heating element
	The machine doesn't rinse	Faulty pressure switch <b>SP2</b> . Substitute the pressure switch
The objects are not dried properly	Insufficient rinse aid dosage	Increase the dosage of rinse aid
	Rinse water temperature too low	Check the temperature of the water entering the system
Streaks or smears on the objects	Rinse aid concentration too high	Reduce the rinse aid concentration
	Water too hard	Check the water quality. The water hardness must not be higher than 8°f
During the operation the machine suddenly stops	The machine is connected to an overloaded system	Connect the machine separately
	A machine safety device tripped	Check the safety devices depending on what is displayed and refer to the section <b>ALARM DESCRIPTION</b>
During the washing phase the machine stops and replenishes the water	Faulty pressure switch	Substitute the pressure switch
	A tank emptied due to excess of foam or lack of curtains/splash guards	Reduce the concentration of rinse aid/detergent or correctly reposition the curtains or the other guards that may have been removed
	Wash arms incorrectly positioned	Check and correctly reposition the wash arms
The machine does not wash and the pump is noisy on machines with three-phase pump	The pump direction is inverted due to incorrect connection to the power supply cable	Check the correct phase sequence of the machine power supply
	The suction of the pump is clogged	Check if the suction filters of the pump are clogged and if there are foreign matters inside the pump

## 14. OPTIONAL PROBLEMS, CAUSES AND CURES

### 14.1 Heat Recovery with heat pump

Type of problem	Possible causes	Cure
Compressor attach/detach	Safety pressure switches intervention	Verify the water capacity and the cleaning of coil. Reactivate the pressure switches
	Water temperature supply too high	Verify water temperature supply included between 5°C and 15°C
	Water capacity not sufficient	Verify static pressure (see par. 1.3)
	Dirty steam coil	See paragraph 10.2.1
Low boiler temperature	Dirty steam coil	See paragraph 10.2.1
	Heat pump has lost gas	Make a recharge of refrigerant gas. Verify before recharge that there are not escapes from tubings/ connections tightened
	The Heat Recovery has been switched OFF and then switched ON	Wait a few minutes to restart the compressor
	Safety pressure switches intervention	Reactivate the pressure switches
The objects are not dried properly	Insufficient rinse aid dosage	Increase the rinse aid dosage (see paragraph Using rinse aid)
	The basket is not suitable to the objects	Use basket suitable for the objects
	Dirty steam coil	See paragraph 10.2.1
	Heat pump has lost gas	Recharge cooling gas. Verify before recharge that there are not escapes from tubings/ connections tightened
Dirty coil alarm	Dirty steam coil	See paragraph 10.2.1

### 14.2 Heat recovery

Type of problem	Possible causes	Cure
Low boiler temperature	Dirty steam coil	See paragraph 10.2.1
	The ventilation motor is damaged	Verify the motor power supply. Substitute the circuit board.
The objects are not dried properly	Insufficient rinse aid dosage	Increase the rinse aid dosage (see paragraph Using rinse aid)
	The basket is not suitable to the objects	Use basket suitable for the objects
	Dirty steam coil	See paragraph 10.2.1

### 14.3 Dryer

Type of problem	Possible causes	Cure
The objects are not dried properly	Cold air is emitted	Check the calibration of the thermostats (call the authorized personnel)
	The fan direction is inverted due to incorrect power cable connection	Check and correctly connect the cable wires

#### 14.4 Pressure increase pump

Type of problem	Possible causes	Cure
Inadequate washing results	The machine doesn't rinse	Unblock the pump. See chap. <b>10 Maintenance</b>

#### 14.5 Break Tank

Type of problem	Possible causes	Cure
Inadequate washing results	The machine doesn't rinse	Unblock the pump. See chap. <b>10 Maintenance</b>
	Water capacity not sufficient	Verify static pressure (see par. <b>1.3</b> )

N.B.: For any other problems, contact Technical Service. The Manufacturer reserves the right to modify the technical characteristics without prior notice