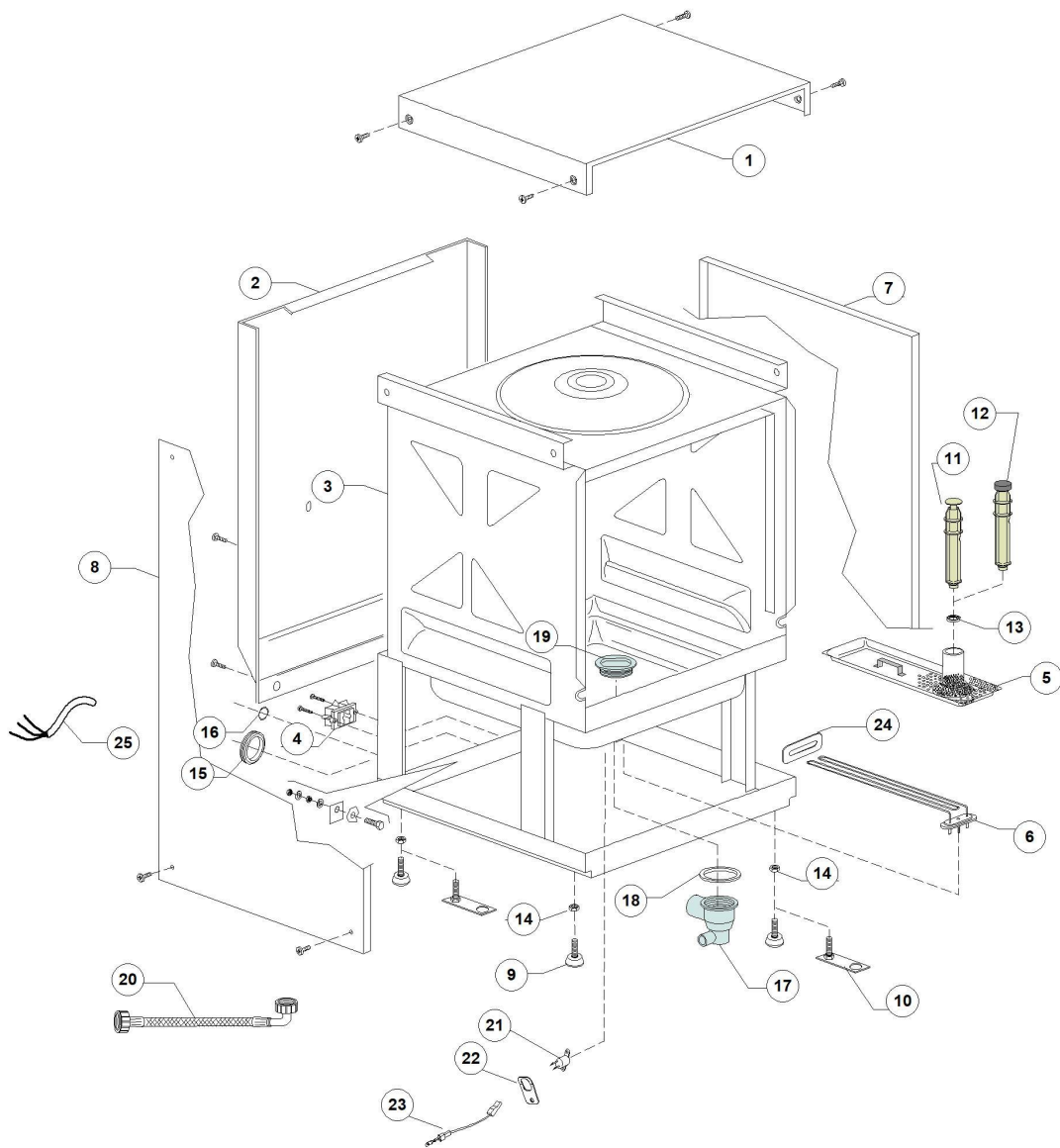


Catalogo ricambi  
Spare parts catalog  
Catalogue de pièces détachées  
Ersatzteilkatalog  
Catálogo de repuestos  
Catálogo de peças de reposição  
каталог запасных частей



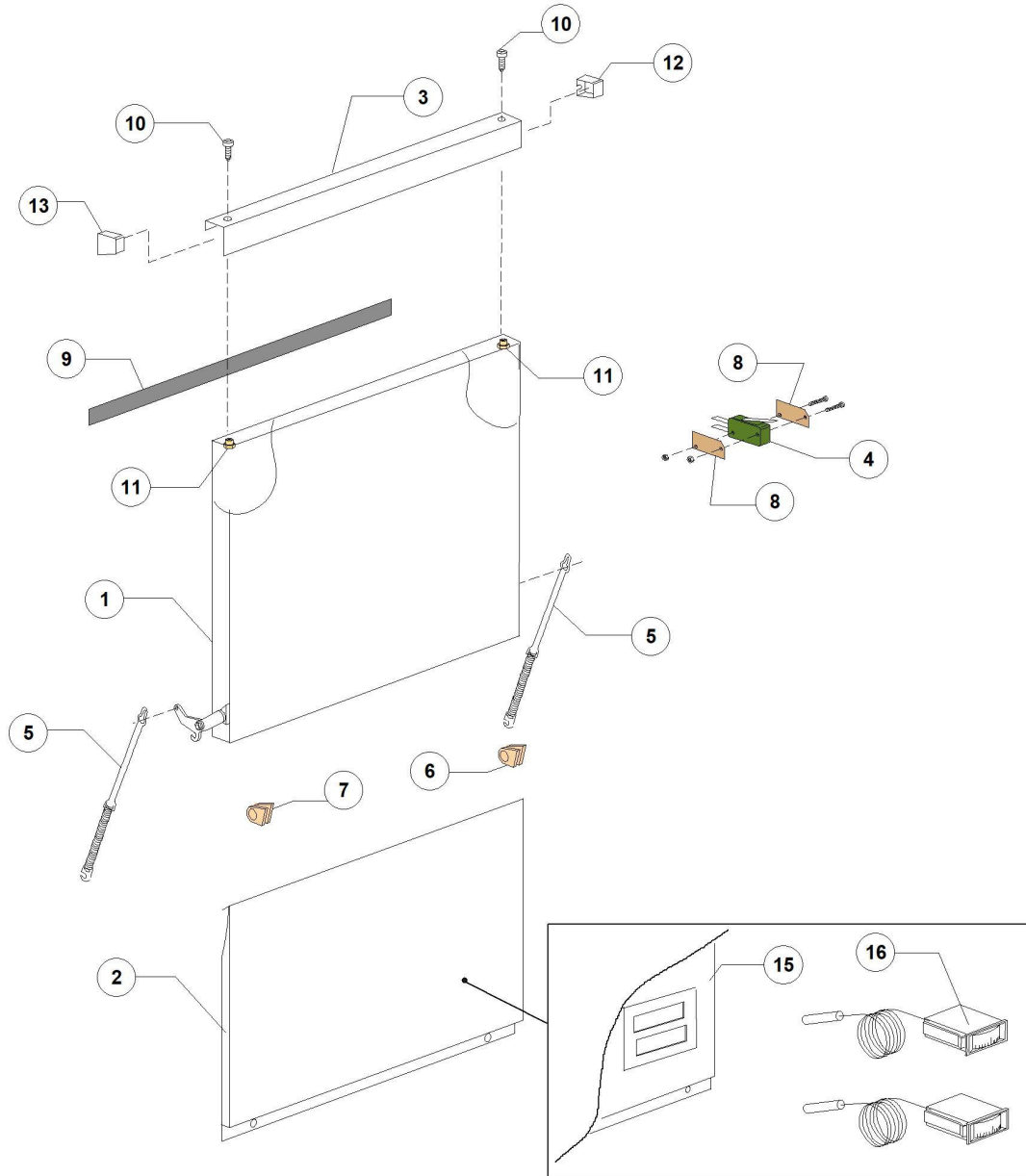
**G750 S DDE PS TS 380-400/3N/50 - DWG1012201 - Gruppo carrozzeria - DW029G**



**G750 S DDE PS TS 380-400/3N/50 - DWG1012201 - Gruppo carrozzeria - DW029G**

Pos.	Codice	Descrizione	Description
1	DW560917	COPERCHIO T6.0	COVER T6.0
2	DW560919	PANNELLO POSTERIORE	BACK PANEL
3	DW560900	CARROZZERIA	BODYWORK
4	DW15065/A	FISSACAVO CON VITI (2X11007)	CABLE-FASTENER WITH SCREW
5	DW560925	FILTRO SUPERFICIE VASCA	TANK SURFACE FILTER
6	DW150047	RESISTENZA 2700/2940W 230/240V 1	2700/2940W 230/240V 1 HEATING ELEM.
7	DW560914	FIANCO DESTRO T6.0	RIGHT SIDE T6.0
8	DW560915	FIANCO SINISTRO T6.0	LEFT SIDE T6.0
9	DW10786	PIEDINO M10X35 D.30 NERO	M10X35 D.30 BLACK FOOT
12	DW560020	ASSIEME TROPPOPIENO	OVERFLOW PIPE ASSEMBLY
13	DW13021	GUARNIZIONE DEM 40 (MIN. 2 PZ)	OVERFLOW PIPE GASKET DEM 40 (MIN. 2 PCS)
14	DW11711	DADO M10 ZINCATO (MIN. 20 PZ)	ZINC PLATED NUT M10 (MIN. 20PCS)
15	DW13317	PASSACAVO IN GOMMA D.40 (MIN. 2 PZ)	RUBBER FAIRLEAD D.40 RB38 (MIN. 2 PCS)
16	DW13323	PASSACAVO IN GOMMA D.13 (MIN. 2 PZ)	RUBBER FAIRLEAD D.13 (MIN. 2 PCS)
17	DW500606	POZZETTO CON SCARICO LATERALE DX	RIGHT SIDE SCRAP TRAY
18	DW80208	GUARNIZIONE RAMP A D.95X75X3 (MIN. 2 PZ)	RISER GASKET D.95X75X3 (MIN. 2 PCS)
19	DW500601	GHIERA	RING NUT
20	DW10900001	CANNA DI CARICO	LOAD PIPE
24	DW250043	PIASTRINA RESISTENZA VASCA	HEATING ELEMENT TANK PLAQUE
25	DW15118	CAVO ALIMENTAZIONE 5x2,5x2500	CABLE 5x2,5x2500

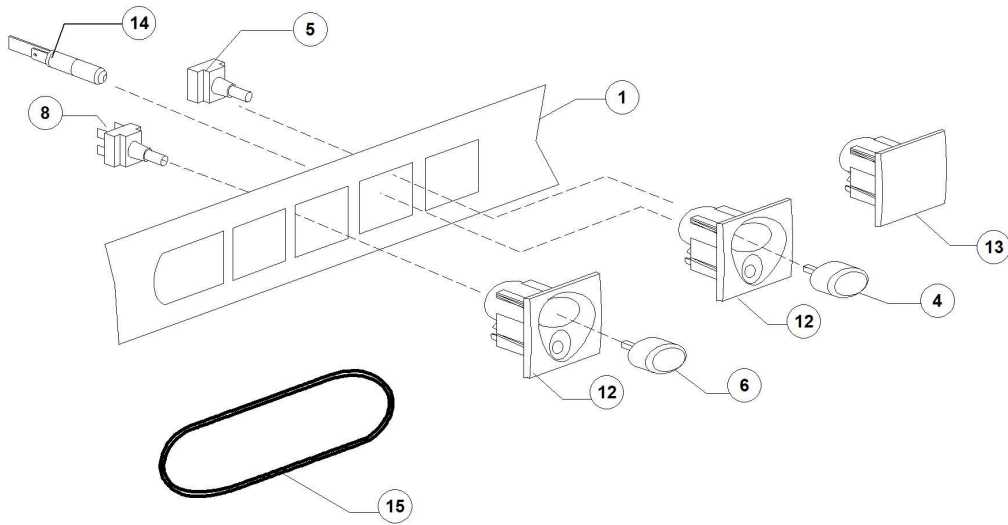
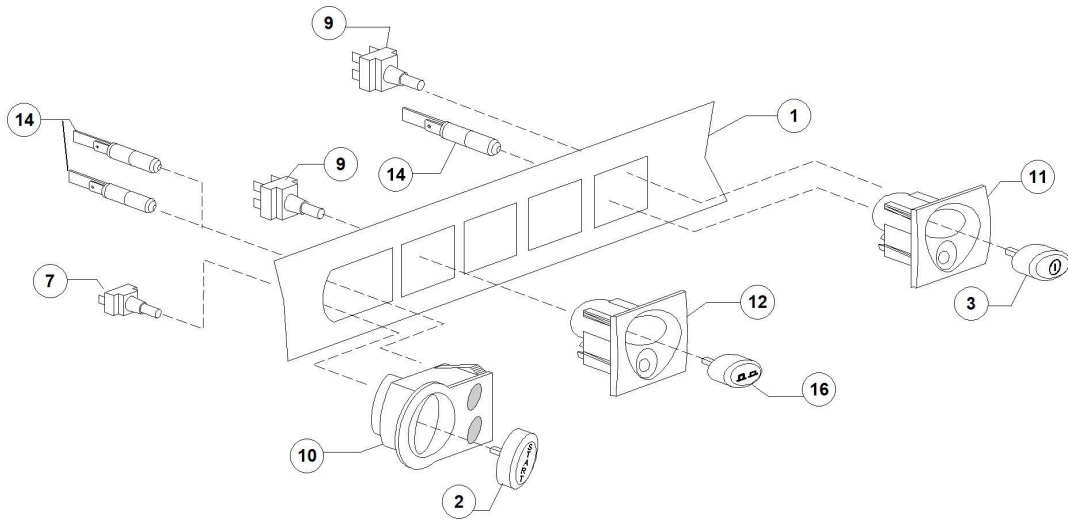
**G750 S DDE PS TS 380-400/3N/50 - DWG1012201 - Porta - DW029G**



**G750 S DDE PS TS 380-400/3N/50 - DWG1012201 - Porta - DW029G**

Pos.	Codice	Descrizione	Description
1	DW560963	PORTA	DOOR
3	DW560959	MANIGLIA	HANDLE
4	DW10704	MICRO PORTA	DOOR MICROSWITCH
5	DW560003	MOLLA PORTA	DOOR SPRING
6	DW560006	GOMMINO DX PER CERNIERA PORTA (MIN. 2 PZ)	DOOR HINGE RIGHT RUBBER LOCK (MIN. 2PCS)
7	DW560007	GOMMINO SX PER CERNIERA PORTA (MIN. 2 PZ)	DOOR HINGE LEFT RUBBER LOCK (MIN. 2PCS)
8	DW10770	ISOLANTE PER MICRO PORTA (MIN. 3 PZ)	DOOR MICROSWITCH INSULATION (MIN. 3PCS)
9	DW560021	PROFILO GUARNIZIONE PORTA	PROFILE FOR DOOR SEAL
10	DW11220	VITE M4X12 INOX BOSSARD BN5952	M4X12 S/S SCREW BN5952
11	DW11226	DADO M4 INOX	S/S NUT M4
15	DW560947	SOTTOPORTA	FRONT PANEL
16	DW10500005	TERMOMETRO	THERMOMETER

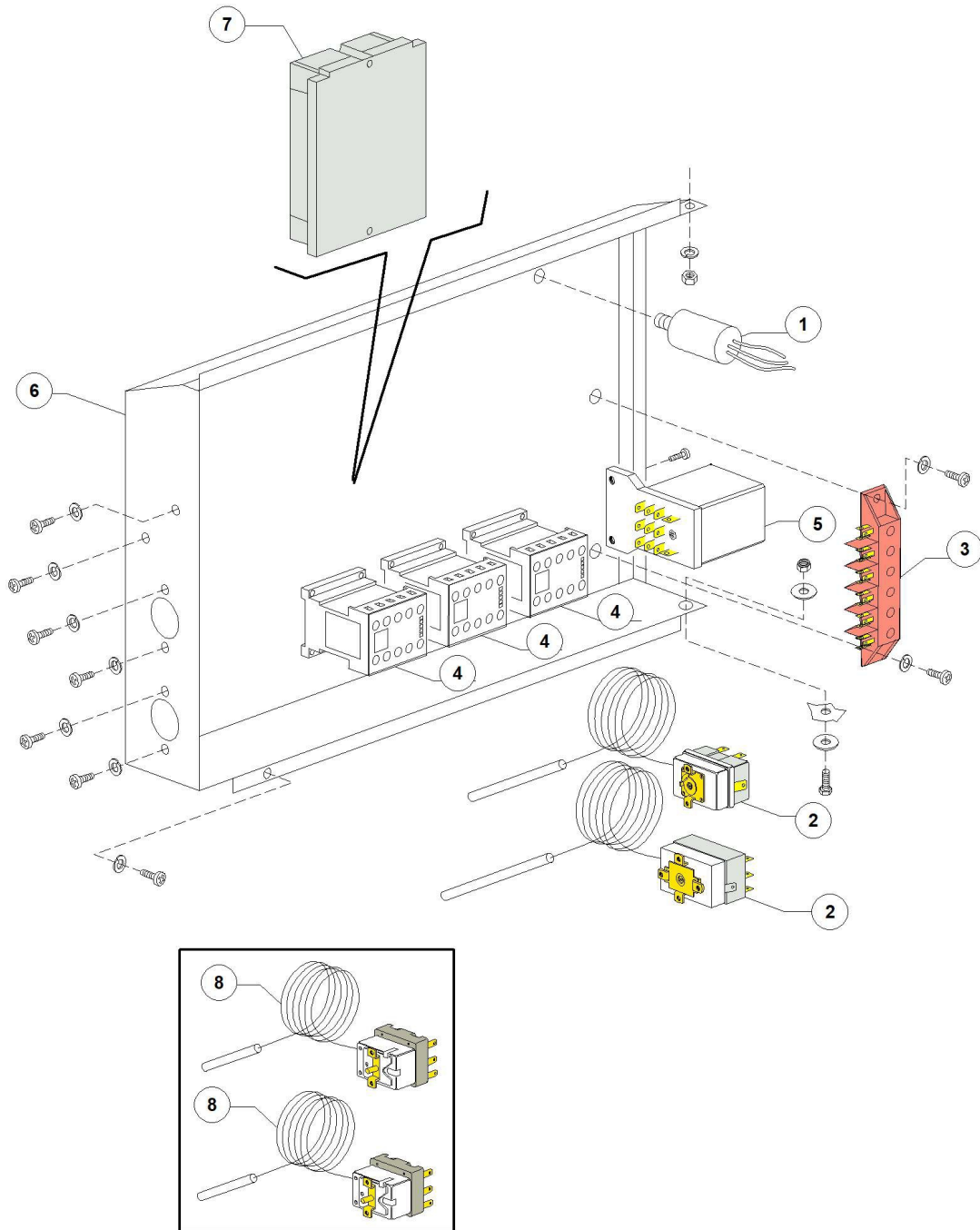
**G750 S DDE PS TS 380-400/3N/50 - DWG1012201 - Pannello comandi - DW029G**



**G750 S DDE PS TS 380-400/3N/50 - DWG1012201 - Pannello comandi - DW029G**

Pos.	Codice	Descrizione	Description
1	DW560962	PANNELLO COMANDI	CONTROL PANEL
2	DW89347	TASTO VERTICALE START UGOLINI	START VERTICAL KEY UGOLINI
3	DW89340	TASTO ON/OFF UGOLINI	ON/OFF KEY UGOLINI
4	DW89343	TASTO PS UGOLINI	DRAIN PUMP KEY UGOLINI
5	DW15800	PULSANTE BIPOLARE 16A	16A BIPOLAR SWITCH
5	DW15813	PULSANTE UNIPOLARE 16A	16A UNIPOLAR SWITCH
6	DW89343	TASTO PS UGOLINI	DRAIN PUMP KEY UGOLINI
7	DW15813	PULSANTE UNIPOLARE 16A	16A UNIPOLAR SWITCH
8	DW15800	PULSANTE BIPOLARE 16A	16A BIPOLAR SWITCH
9	DW15812	INTERRUTTORE 16A	16A SWITCH
10	DW89301	SUPPORTO TASTO START UG	START PUSH BUTTON SUPPORT UG
11	DW89304	SUPPORTO TASTO QUADRO ON/OFF UG	SQUARE ON/OFF KEY SUPPORT UG
12	DW89302	SUPPORTO TASTO QUADRO UG	SQUARE KEY SUPPORT UG
13	DW89303	TASTO VUOTO RETTANGOLARE	RECTANGULAR BLANK KEY
14	DW15826	LAMPADA 220V TRASPARENTE	PILOT LIGHT
15	DW89333	GUARNIZIONE OR D100X1,5 NBR 70 SH (MIN. 3 PZ)	O-RING D.100X1,5 NBR 70 (MIN. 3 PCS)
16	DW89342	TASTO SELETTORE TEMPI UGOLINI	TIME SELECTOR KEY UGOLINI

**G750 S DDE PS TS 380-400/3N/50 - DWG1012201 - Componenti elettrici - DW029G**

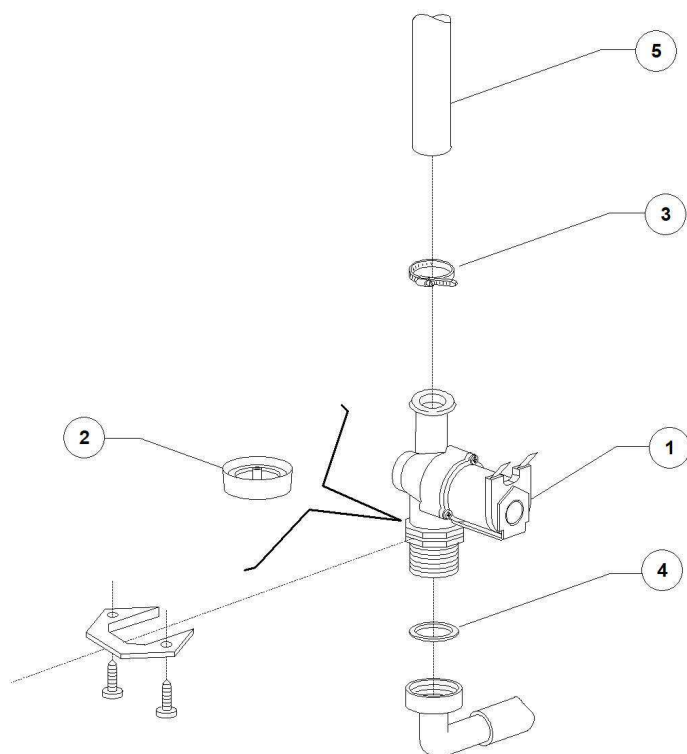




**G750 S DDE PS TS 380-400/3N/50 - DWG1012201 - Componenti elettrici - DW029G**

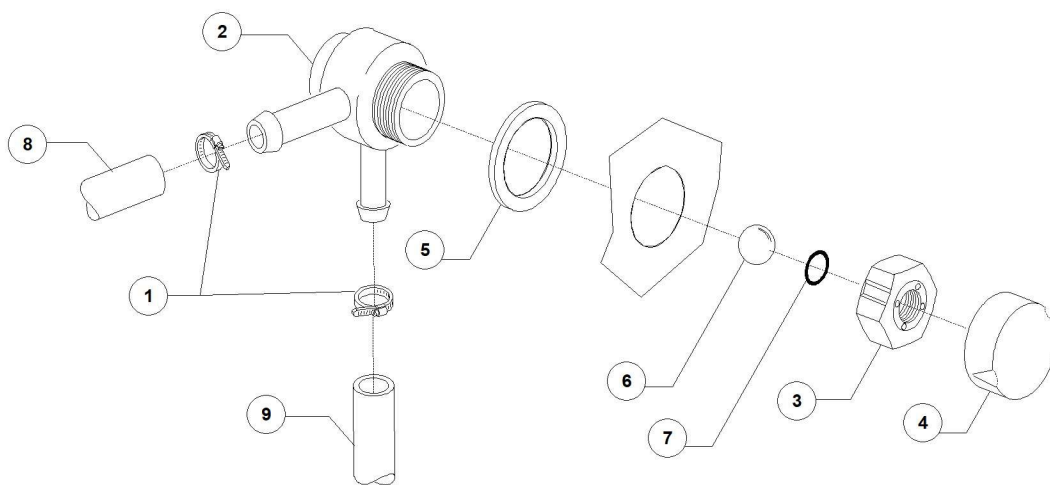
Pos.	Codice	Descrizione	Description
1	DW15149	FILTRO ANTIDISTURBO F3 0,33MF	ANTIJAMMING FILTER F3 (CX0.47MF)
2	DW10707/1	TERMOSTATO 0-90	THERMOSTAT 0-90
3	DW500551	MORSETTIERA 6 POLI FV122 ROSSA	TERMINAL BOARD 6 POLES FV122 RED
4	DW15086	TELERUTTORE 230V 50/60Hz 4C AC3(6A)	CONTACTOR 230V 50/60Hz 4C AC3(6A)
5	DW16047	RELÈ TRIPOLARE 16A 230VAC 50/60 H	TRIPOLAR RELAY 16A 230VAC 50/60Hz
6	DW560921	PANNELLO PORTACOMPONENTI	ELECTRIC COMPONENTS PANEL
7	DW50553	TIMER ELETTRONICO 90-120-180	ELECTRONIC TIMER 90-120-180

**G750 S DDE PS TS 380-400/3N/50 - DWG1012201 - Valvola di carico - DW029G**



**G750 S DDE PS TS 380-400/3N/50 - DWG1012201 - Valvola di carico - DW029G**

Pos.	Codice	Descrizione	Description
1	DW10703	ELETTROVALVOLA SINGOLA H2O 230V	SINGLE SOLENOID VALVE H2O 230V
3	DW11807	FASCETTA AISI 430 12/22 (MIN. 3 PZ)	CLAMP 12/22 AISI 430 (MIN. 3 PCS)
4	DW13307	GUARNIZIONE 3/4 CARICO	O-RING 3/4 LOAD H2O DIS.LS061
5	DW2907351	TUBO GOMMA EPDM 11,5X19	11,5X19 EPDM RUBBER PIPE



**G750 S DDE PS TS 380-400/3N/50 - DWG1012201 - Valvola DVGW - DW029G**

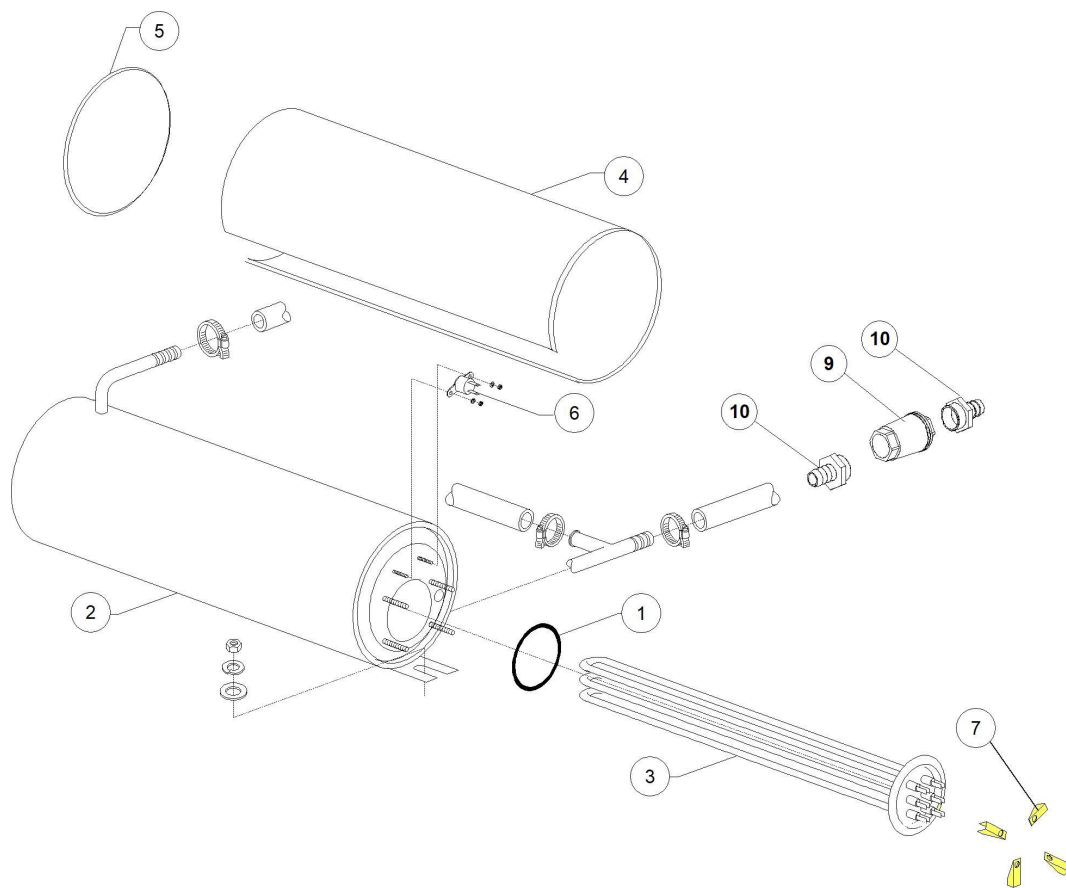
Pos.	Codice	Descrizione	Description
1	DW11807	FASCETTA AISI 430 12/22 (MIN. 3 PZ)	CLAMP 12/22 AISI 430 (MIN. 3 PCS)
2	DW15280	CORPO CENTRALE VALVOLA SCARICO	DRAIN VALVE CENTER BODY
3	DW15281	DADO VALVOLA	VALVE NUT
4	DW15282	COPRI DADO VALVOLA	VALVE NUT COVER
5	DW15283	GUARNIZIONE VALVOLA	VALVE GASKET
6	DW15284	SFERA 5/8" VALVOLA DVGW	5/8" BALL FOR DVGW VALVE
7	DW15285	GUARNIZIONE OR 115	O-RING 115 KTW
8	DW14506	TUBO GOMMA EPDM 9.5X16	9,5X16 EPDM RUBBER PIPE 9.5X16
8	DW2907351	TUBO GOMMA EPDM 11,5X19	11,5X19 EPDM RUBBER PIPE
9	DW14506	TUBO GOMMA EPDM 9.5X16	9,5X16 EPDM RUBBER PIPE 9.5X16
9	DW2907351	TUBO GOMMA EPDM 11,5X19	11,5X19 EPDM RUBBER PIPE



**G750 S DDE PS TS 380-400/3N/50 - DWG1012201 - Gruppo dosatore Brillantante - DW029G**

Pos.	Codice	Descrizione	Description
1	DW10799	DOSATORE BRILLANTANTE	RINSE AID DOSING PUMP
2	DW10805	VALVOLA PER DOSATORE TECNOPRO	TECNOPRO NON RETURN VALVE
3	DW10806	GUARNIZIONE D.22	GASKET D.22
4	DW10807	MEMBRANA	MEMBRANE
5	DW15058	FILTRINO (MIN. 3 PZ)	SMALL FILTER (MIN. 3 PCS)
6	DW10200293	TUBO EPDM 8X15	8X15 EPDM PIPE
7	DW14506	TUBO GOMMA EPDM 9.5X16	9,5X16 EPDM RUBBER PIPE 9.5X16

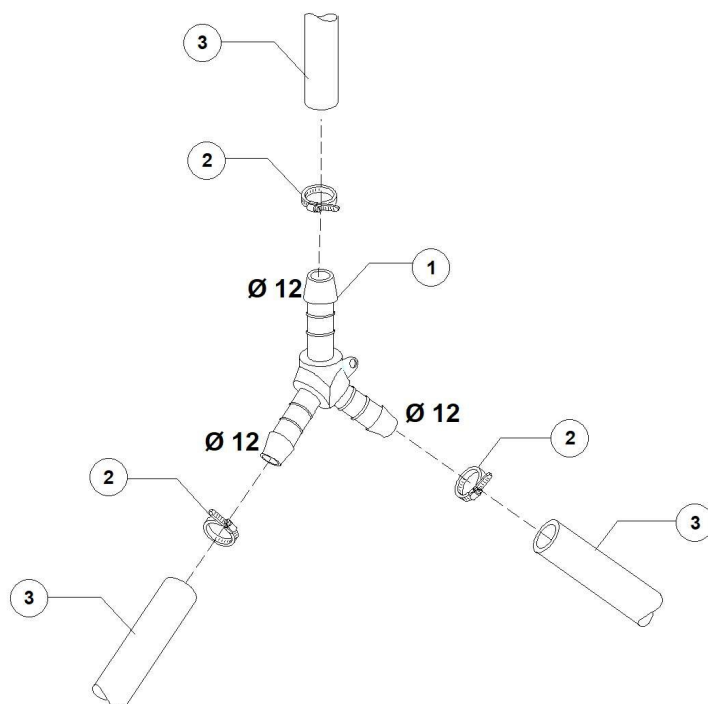
**G750 S DDE PS TS 380-400/3N/50 - DWG1012201 - Gruppo boiler - DW029G**





**G750 S DDE PS TS 380-400/3N/50 - DWG1012201 - Gruppo boiler - DW029G**

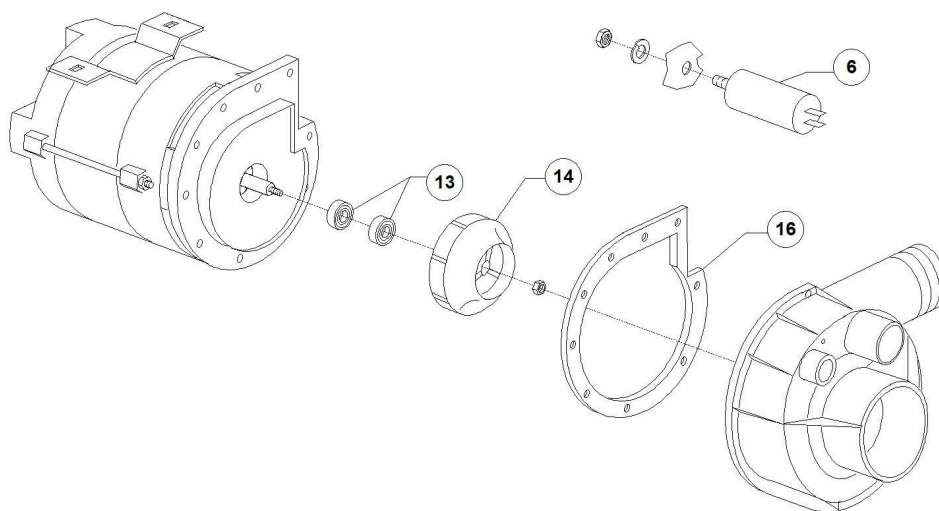
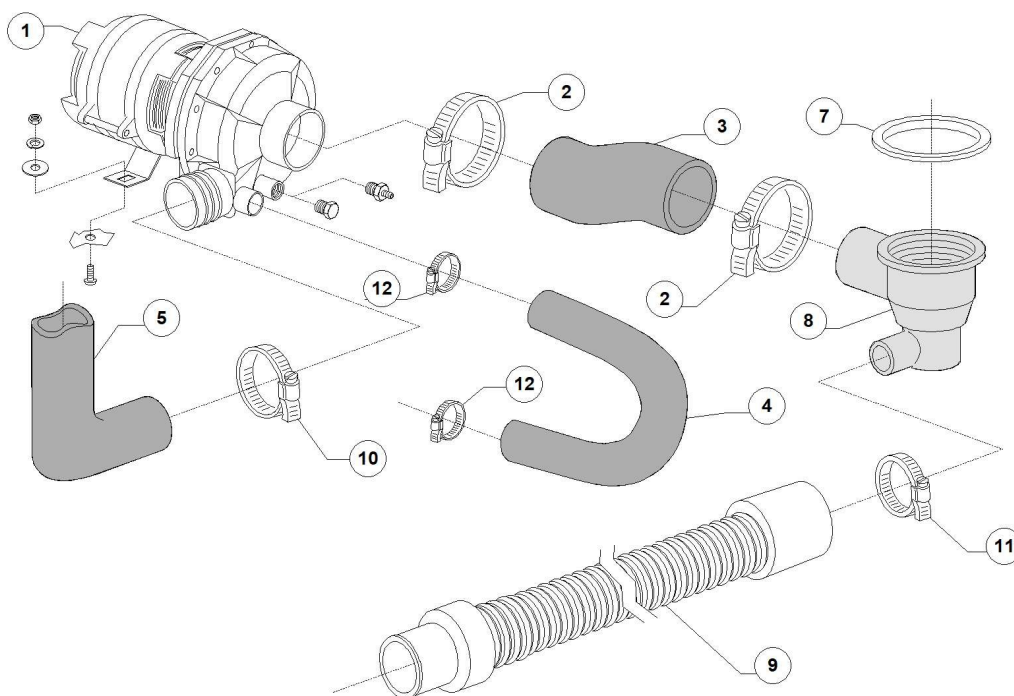
Pos.	Codice	Descrizione	Description
1	DW13005	GUARNIZIONE OR 151 NBR (MIN. 5 PZ)	O-RING 151 NBR (MIN. 5 PCS)
2	DW150905	BOILER	BOILER
3	DW15089/E	RESISTENZA 6000/6530W 230/240V 3 L378	6000/6530W 230/240V 3 L378 HEATING ELEM
4	DW15066	COIBENTE BOILER G500	BOILER INSULATING G500
5	DW15205	DISCO ESPANSOLENE D.138	INSULATING DISK D.138
6	DW15550	TERMOSTATO DI SICUREZZA	SAFETY THERMOSTAT
7	DW16045	STAFFA FISSAGGIO RESISTENZA D.6,3	HEATING ELEMENT MOUNTING BRACKET D.6,3
10	DW12023	PORTAGOMMA 12 M1/2 PG260	HOSE CONNECTOR 12 M1/2 PG260



**G750 S DDE PS TS 380-400/3N/50 - DWG1012201 - Deviazione 3 vie - DW029G**

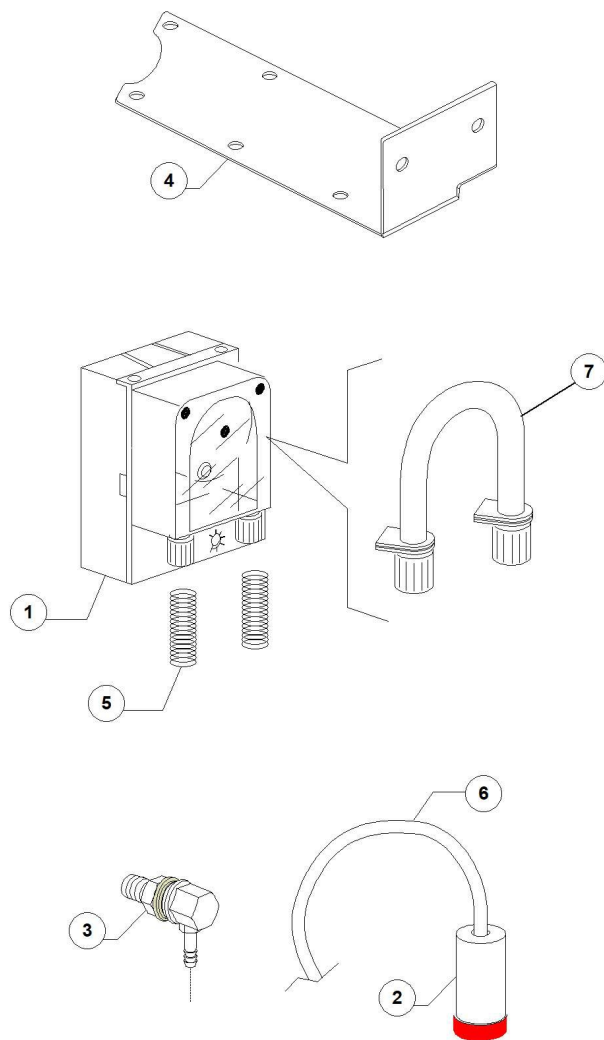
Pos.	Codice	Descrizione	Description
1	DW540091	DERIVAZIONE 3 VIE PLASTICA D.12	PLASTIC Y-PIECE D.12
2	DW11807	FASCETTA AISI 430 12/22 (MIN. 3 PZ)	CLAMP 12/22 AISI 430 (MIN. 3 PCS)
3	DW2907351	TUBO GOMMA EPDM 11,5X19	11,5X19 EPDM RUBBER PIPE

**G750 S DDE PS TS 380-400/3N/50 - DWG1012201 - Gruppo pompa di lavaggio - DW029G**



**G750 S DDE PS TS 380-400/3N/50 - DWG1012201 - Gruppo pompa di lavaggio - DW029G**

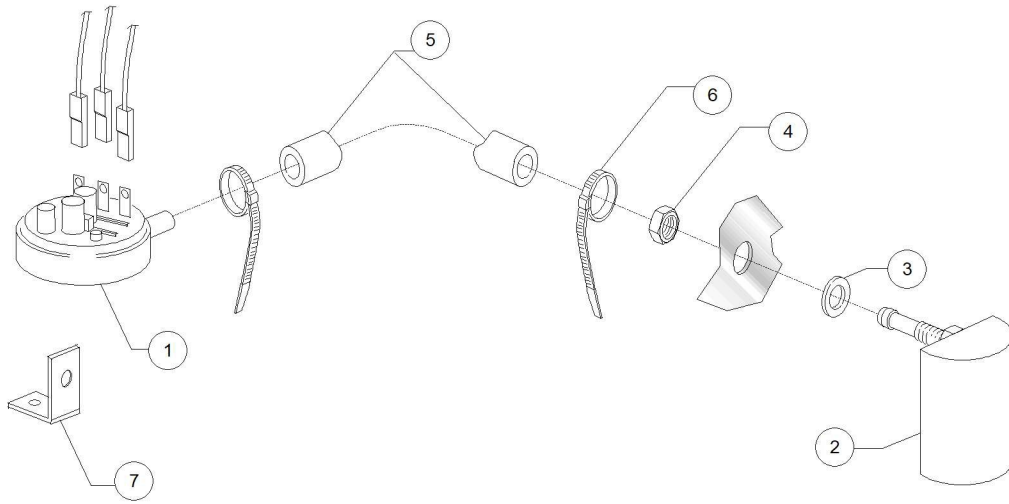
Pos.	Codice	Descrizione	Description
1	DW15908/D	POMPA 0.74KW 220-240V/50HZ	PUMP 0.74KW 220-240V/50HZ
2	DW11824	FASCETTA AISI 430 50/70 (MIN. 2 PZ)	CLAMP 50/70 AISI 430 (MIN. 2 PCS)
3	DW25032	MANICOTTO ASPIRAZIONE	SUCTION PIPE COUPLING
4	DW560014	TUBO MANDATA INFERIORE	LOW DELIVERY PIPE
5	DW560008	TUBO MANDATA SUPERIORE	TOP DELIVERY PIPE
6	DW15081	CONDENSATORE 12,5 UF	12,5 UF CONDENSER
7	DW80208	GUARNIZIONE RAMPA D.95X75X3 (MIN. 2 PZ)	RISER GASKET D.95X75X3 (MIN. 2 PCS)
8	DW500606	POZZETTO CON SCARICO LATERALE DX	RIGHT SIDE SCRAP TRAY
9	DW10727	CANNA DI SCARICO	DRAINING PIPE L=1500
10	DW11806	FASCETTA AISI 430 25/40 (MIN. 2 PZ)	CLAMP 25/40 AISI 430 (MIN. 2 PCS)
11	DW11807	FASCETTA AISI 430 12/22 (MIN. 3 PZ)	CLAMP 12/22 AISI 430 (MIN. 3 PCS)
12	DW11810	FASCETTA AISI 430 40/60 (MIN. 2 PZ)	CLAMP 40/60 AISI 430 (MIN. 2 PCS)



**G750 S DDE PS TS 380-400/3N/50 - DWG1012201 - Dosatore detersivo - DW029G**

Pos.	Codice	Descrizione	Description
1	DW15985	DOSATORE DETERGENTE 0-3L/H	DETERGENT DOSING PUMP 0-3L/H
2	DW15058	FILTRINO (MIN. 3 PZ)	SMALL FILTER (MIN. 3 PCS)
3	DW15123	INIETTORE PER DOSATORE DETERSIVO INOX	S/S DOSING PUMP INJECTOR
5	DW10763	MOLLA INOX PER TUBO	PIPE S/S SPRING
6	DW14503	TUBO PVC TRASPARENTE D.6X4	D.6X4 PVC TRANSPARENT HOSE
7	DW15108/E	TUBO TERMOPLASTICO DOSATORE GERMAC	GERMAC DISPENSER THERMOPLASTIC HOSE
7	DW15185	TUBO TERMOPLASTICO DOSATORE SEKO 6,25x10,5	SEKO DISPENSER THERMOPLASTIC HOSE
7	DW15297	TUBO TERMOPLASTICO DOSATORE SEKO 6x9	SEKO DISPENSER THERMOPLASTIC HOSE
7	DW15297/T	TUBO TERMOPLASTICO DOSATORE TECNOPRO	TECNOPRO DISPENSER THERMOPLASTIC HOSE
7	DW15985/A	#TUBO TERMOPLASTICO DDE MICRODOS	MICRODOS THERMOPLASTIC PIPE

**G750 S DDE PS TS 380-400/3N/50 - DWG1012201 - Pressostato - DW029G**

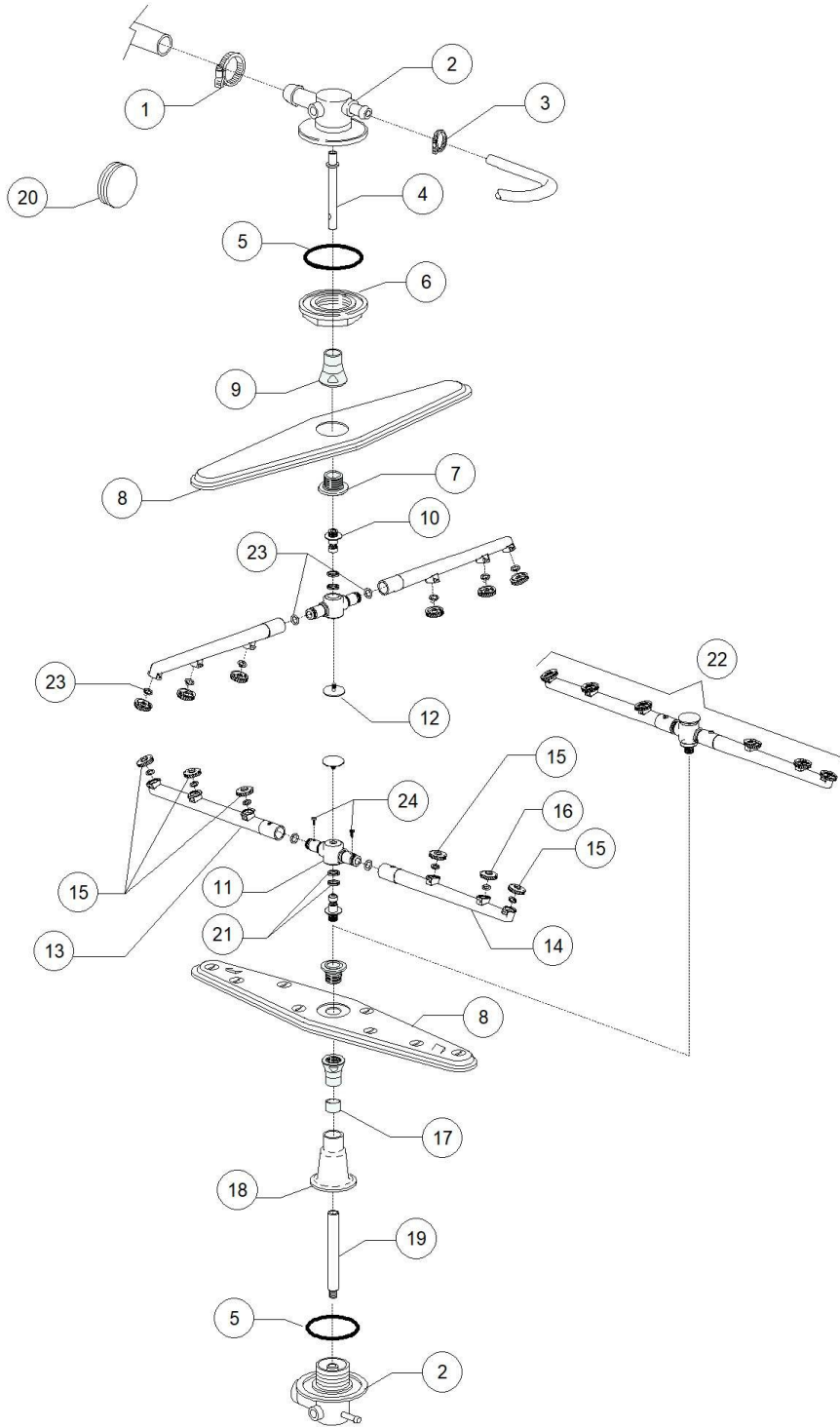




**G750 S DDE PS TS 380-400/3N/50 - DWG1012201 - Pressostato - DW029G**

Pos.	Codice	Descrizione	Description
1	DW10706/A	PRESSOSTATO 46-26	PRESSURE SWITCH 46-26
2	DW135911/D	ASSIEME GABBIA D'ARIA GRIGIA L56	GREY AIR TRAP ASSEMBLY L56
3	DW13301	GUARNIZIONE D14X8X1,5 (MIN. 10 PZ)	O-RING ROLMART D14X8X1,5 (MIN. 10 PCS)
4	DW11702	DADO M8 INOX DIN934 (MIN. 20 PZ)	S/S NUT M8 DIN934 (MIN. 20 PCS)
5	DW14508	TUBO EPDM 4,5X9 (MIN. 2 MT)	EPDM HOSE 4.5X9 (MIN. 2 MT)
6	DW10738	FASCETTA PLASTICA 98X2,5	PLASTIC CLAMP 98X2,5
7	DW135314	SUPPORTO PRESSOSTATO	PRESSURE SWITCH SUPPORT

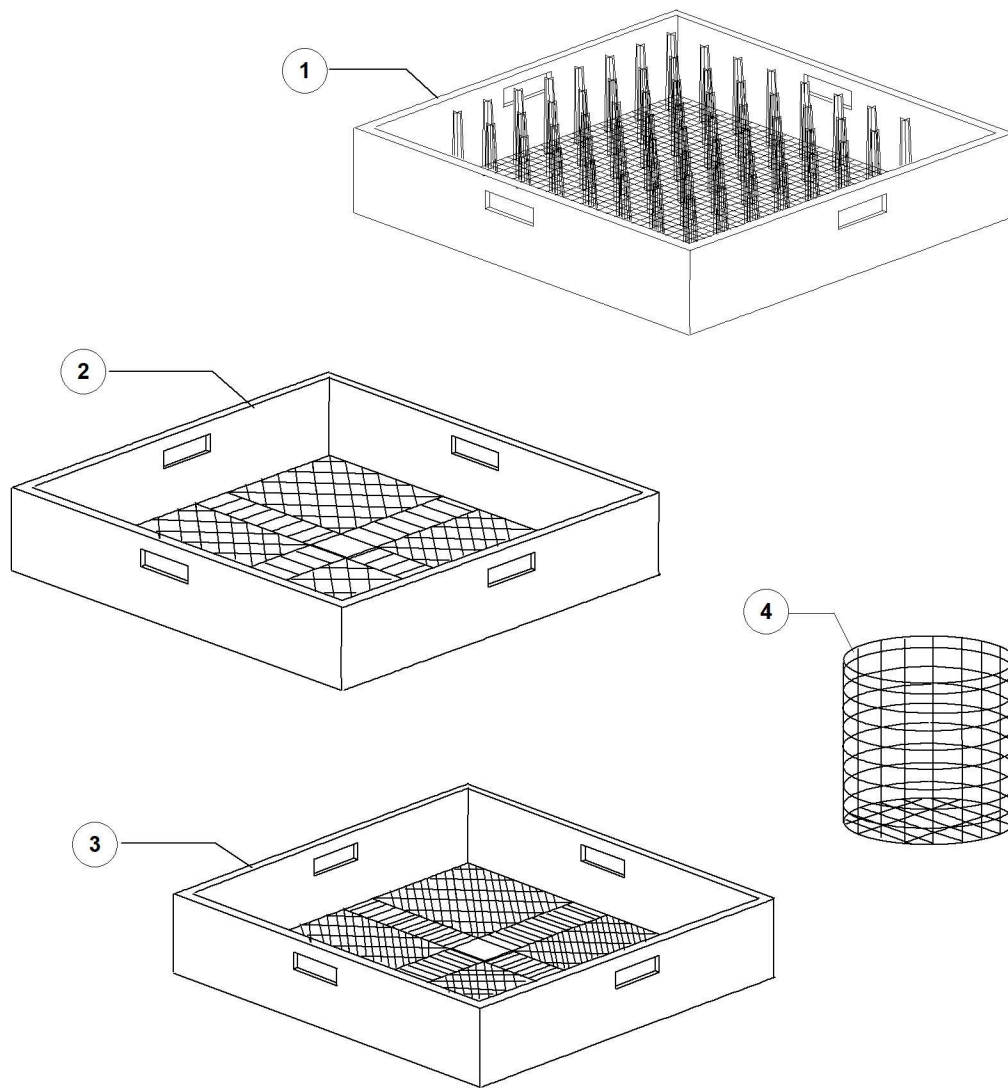
**G750 S DDE PS TS 380-400/3N/50 - DWG1012201 - Gruppo lavaggio-risciacquo - DW029G**



**G750 S DDE PS TS 380-400/3N/50 - DWG1012201 - Gruppo lavaggio-risciacquo - DW029G**

Pos.	Codice	Descrizione	Description
1	DW11806	FASCETTA AISI 430 25/40 (MIN. 2 PZ)	CLAMP 25/40 AISI 430 (MIN. 2 PCS)
2	DW500612	TORRETTA INFERIORE/SUPERIORE	LOWER / UPPER SUPPORT
3	DW11807	FASCETTA AISI 430 12/22 (MIN. 3 PZ)	CLAMP 12/22 AISI 430 (MIN. 3 PCS)
4	DW500703	ASSE RISCIAQUO SUPERIORE	UPPER RINSE AXLE
5	DW13015	GUARNIZIONE 6225 OR 160 NBR (MIN. 5 PZ)	6225 O-RING 160 NBR (MIN. 5 PCS)
6	DW500623	GHIERA FISSAGGIO TORRETTA	FASTENING RING NUT FOR TURRET
7	DW500702	MOZZO GIRANTE INOX 05	HUB FOR PLASTIC ROTOR 05
8	DW500700	GIRANTE INOX LAVAGGIO	S/S WASH ROTOR
9	DW500701	GHIERA IN PLASTICA PER GIRANTE INOX	PLASTIC RING NUT FOR S/S ROTOR
10	DW10651	ASSE RISCIAQUO	RINSE AXLE
11	DW75920/A	MOZZO PER GIRANTE RISCIAQUO	HUB FOR RINSE ROTOR 2009
12	DW10652	VITE RISCIAQUO/03	RINSE ARM SCREW
13	DW75920/D	BRACCIO RISCIAQUO DESTRO	RIGHT RINSE ARM
14	DW75920/S	BRACCIO RISCIAQUO SINISTRO	LEFT RINSE ARM
15	DW10371	TESTA UGELLO RISCIAQUO APERTO (LOTTO 10PZ)	OPENED RINSE NOZZLE (BATCH 10PCS)
16	DW10372	TESTA UGELLO RISCIAQUO CHIUSO (LOTTO 10PZ)	CLOSED RINSE NOZZLE (BATCH 10PCS)
17	DW75321	DISTANZIALE PER MOZZO	SPACER FOR HUB
18	DW500706	MANICOTTO INFERIORE L85	LOWER PIPE COUPLING L85
19	DW500705	ASSE INFERIORE RISCIAQUO	LOWER RINSE AXLE
21	DW75920/B	ANELLO TENUTA MOZZO	RING FOR RINSING HUB 2009
22	DW75920	GRUPPO RISCIAQUO INFERIORE/SUPERIORE 2009	UPPER/LOWER RINSE ASSEMBLY
23	DW13002	GUARNIZIONE OR R6 NBR (MIN. 10 PZ)	O-RING R6 NBR (MIN. 10 PCS)
24	DW11004	VITE TCB D.8 4X10 SPAX	4X10 TCB D.8 SPAX TOOTHED SCREW

**G750 S DDE PS TS 380-400/3N/50 - DWG1012201 - Cesti - DW029G**



**G750 S DDE PS TS 380-400/3N/50 - DWG1012201 - Cesti - DW029G**

Pos.	Codice	Descrizione	Description
1	DWC40	CESTO PIATTI 500X500 PLASTICA	PLASTIC PLATES BASKET 500X500
2	DWC44	CESTO BICCHIERI 500X500 MAGLIA LARGA	500X500 LARGE MESH GLASS BASKET
3	DWC41	CESTO TRAINO POSATE	CUTLERY BASKET - TIGHT MESH (PLASTIC)
4	DW15060	INSERTO POSATE	CUTLERY BASKET

