

# LVAOGGETTI

VERSIONE ELETTRONICA  
VERSIONE DOPPIA CARROZZERIA  
VERSIONE LAVAGGIO INFERIORE E SUPERIORE

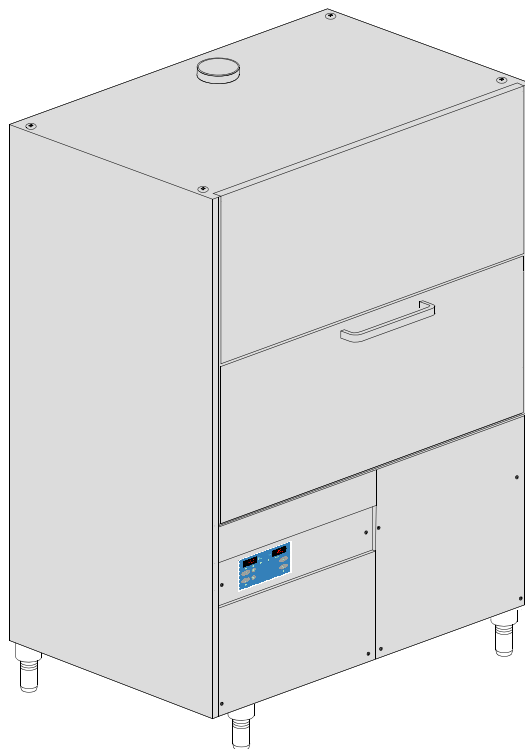
TIPO: 82E

Accessori  
POMPA AUMENTO PRESSIONE  
DOSATORE DETERSIVO  
POMPA DI SCARICO

---

## Catalogo Ricambi

---



## INFORMAZIONI GENERALI

Questo catalogo serve per richiedere con esattezza le parti di ricambio

Nelle ordinazioni indicare:

1) il numero dei codici dei particolari seguito dalla descrizione e la quantità desiderata;

2) Il codice alfa-numerico presente nella seconda colonna della tabella ;

**I disegni delle parti di ricambio sono solo indicativi e non rappresentano il pezzo in oggetto.**

**I dati contenuti in questo catalogo sono indicativi e possono essere soggetti a modifiche senza impegno di preavviso.**

## ALLGEMEINE INFORMATIONEN

Dieser Ersatzteilkatalog dient zur genauen Angabe der Teile bei Ersatzteilbestellungen.

Bei Ersatzbestellung ist folgendes anzugeben:

1) Die Bestellnummer der Ersatzteile mit der entsprechenden Beschreibung genaue Menge;

2) Der alpha-numerischer Code auf der zweiten Reihe in dein Spalte;

**Die Zeichnungen der Ersatzteile sind nur als Hinweise gedacht und stellen nicht das betroffene Teil dar.**

**Bei den im Katalog angeführten Daten handelt es sich um Anhaltsdaten, die jederzeit, ohne Vorankündigung, geändert werden können.**

## GENERAL INFORMATION

The present spare parts order exactly the right spare parts

When ordering specify:

1) the part's code number followed by its description and quantity needed;

2) The alpha-numeric code is in the second column in the chart;

**Spare parts drawings are general and do not represent the part.**

**The contents of this catalogue are general and can undergo changes without prior notice.**

## INFORMACIONES GENERALES

El presente catálogo sirve para pedir con exactitud las partes de repuesto

En los pedidos se debe indicar:

1) el número de código de la parte y a continuación la descripción cantidad deseada;

2) El código alfanumerico presente en la signada columna de la tabla;

**Los diseños de las partes de recambio son solo indicativos y no representan la pieza en cuestión.**

**Los datos contenidos en el presente catálogo son indicativos y pueden modificarse sin aviso previo.**

## INFORMATIONS GENERALES

Ce catalogue permet de commander correctement les pièces détachées

Les commandes doivent être passées en indiquant:

1) le numero de code des pièces détachées suivi de leur description quantité désirée;

2) le code alphanumérique dans la deuxième colonne du tableau;

**Les plans des pièces détachées sont fournis seulement à titre indicatif et ne représentent pas la pièce concernée.**

**Les données de ce catalogue sont citées seulement à titre indicatif et peuvent être l'objet de modifications sans avis préalable.**

ESEMPIO  
EXAMPLE  
EXEMPLE  
BEISPIEL

Rif.	Codici
MODULE:Particolari	
10505	540903
10510	540908
10515	15065/A
10520	540086
10525	540028



## Note

Tutte le informazioni riportate si intendono aggiornate alla data di stampa. Il Produttore si riserva il diritto di apportare qualsiasi modifica richiesta dallo sviluppo evolutivo dei suddetti prodotti.

Per la sicurezza, la garanzia, l'affidabilità ed il valore della lavastoviglie usa solo ricambi originali. **Per alcuni codici, sono richieste quantità minime d'ordine.**



## Attenzione

Questo libretto è parte integrante della lavastoviglie e, in caso di passaggio di proprietà, deve essere consegnato al nuovo acquirente.



## Remarque

Toutes les informations contenues dans ce manuel s'entendent mises à jour à la date d'impression. En raison du développement constant de ses produits, usine se réserve le droit d'apporter à tout instant les modifications qu'elle jugera utiles.

Pour la sécurité, la garantie, la fiabilité et la valeur de votre lave-vaisselles n'utilisez que des pièces de rechange d'origine. **Pour quelque référence on demande un minimum de pièces par commande**



## Attention

Ce manuel doit être considéré comme partie intégrante de la lave-vaisselles, en cas de transfert de propriété, doit toujours être remis au nouveau propriétaire.



## Note

The information contained herein is valid at the time of going to print. The Company reserves the right to make any changes required by the future development of the above-mentioned products.

For your safety, as well as to preserve the warranty reliability and worth of your dishwashers, use original spare parts only. **For some codes a minimum quantity for order is required.**



## Warning

This manual forms an integral part of the dishwashers and - if a transfer of title occurs - must always be handed over to the new owner.



## Hinweis

Die Der Hersteller behält sich das Recht vor, jegliche, durch eine Weiterentwicklung der genannten Produkte bedingte Änderungen vornehmen zu können.

Verwenden Sie für Ihre Sicherheit, die Garantie, die Zuverlässigkeit und den Wert Ihrer machine originale Ersatzteile. **Für bestimmte Code nummer werden mindesten bestellungen verlangt.**



## Achtung

Diese Betriebsanleitung ist Bestandteil des machine und muss bei seinem Weiterverkauf dem neuen Besitzer ausgehändigt werden.



---

**Code** DW 999XXXXXX **CL/Part**

**Model DESCRIPTION** 

**S/N** DW A 1015770 **Type** .....

400V 3N 50HZ 8A  
3500W 500W

  16A

**TECHICAL SPECIFICATION**

Pressione Dinamica alimentazione idrica **200-500 kPa**

Pression dynamique arrivèe d'eau

Dynamic pressure water supply

Dynamischer Druck asserreinlauf

Pressione dinamica vapore saturo

Pression dynamique vapore satueèe

Dymanischer Druck gesattigter Dampf

Pression Dinamica Vapor Saturado



**MADE IN ITALY**

Temperatura massima acqua in ingresso **60°C**


Temperature max eau a l'entre

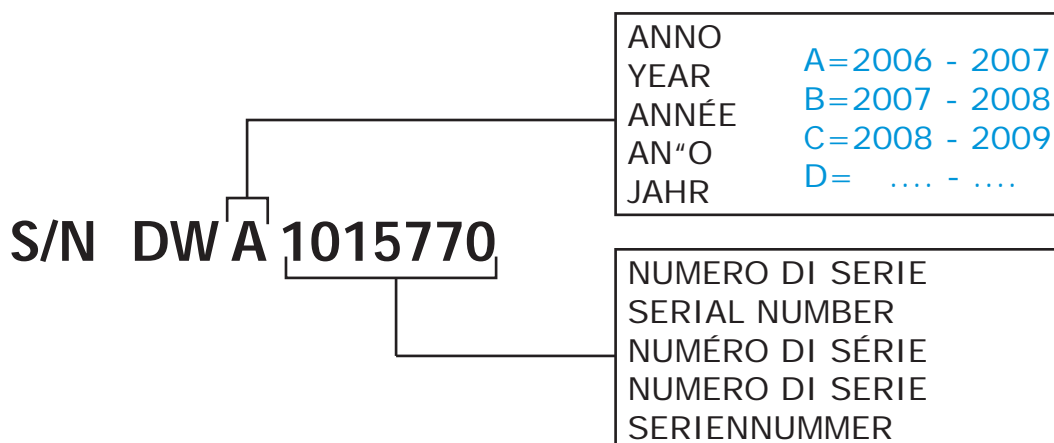
Maximale Temperatur Wasseranschlu

Maximum Water temperature in-feeding

---

Model 

S/N 





## **1. Parti di ricambio**

<b>Particolari gruppo carrozzeria .....</b>	<b>7</b>
<b>Sistemi di chiusura .....</b>	<b>9</b>
<b>Pannello comandi .....</b>	<b>11</b>
<b>Controllo ELETTRONICO HACCP .</b>	<b>13</b>
<b>Componenti elettrici di controllo .....</b>	<b>15</b>
<b>Gruppo elettrovalvole .....</b>	<b>17</b>
<b>Sistema risciacquo temperatura costante</b>	<b>19</b>
<b>Gruppo dosatore brillantante .....</b>	<b>21</b>
<b>Pompa lavaggio.....</b>	<b>23</b>
<b>Gruppo dosatore detersivo .....</b>	<b>25</b>
<b>Gruppo pressostato con gabbia d'aria</b>	<b>27</b>
<b>Gruppo torrette con girelli .....</b>	<b>29</b>

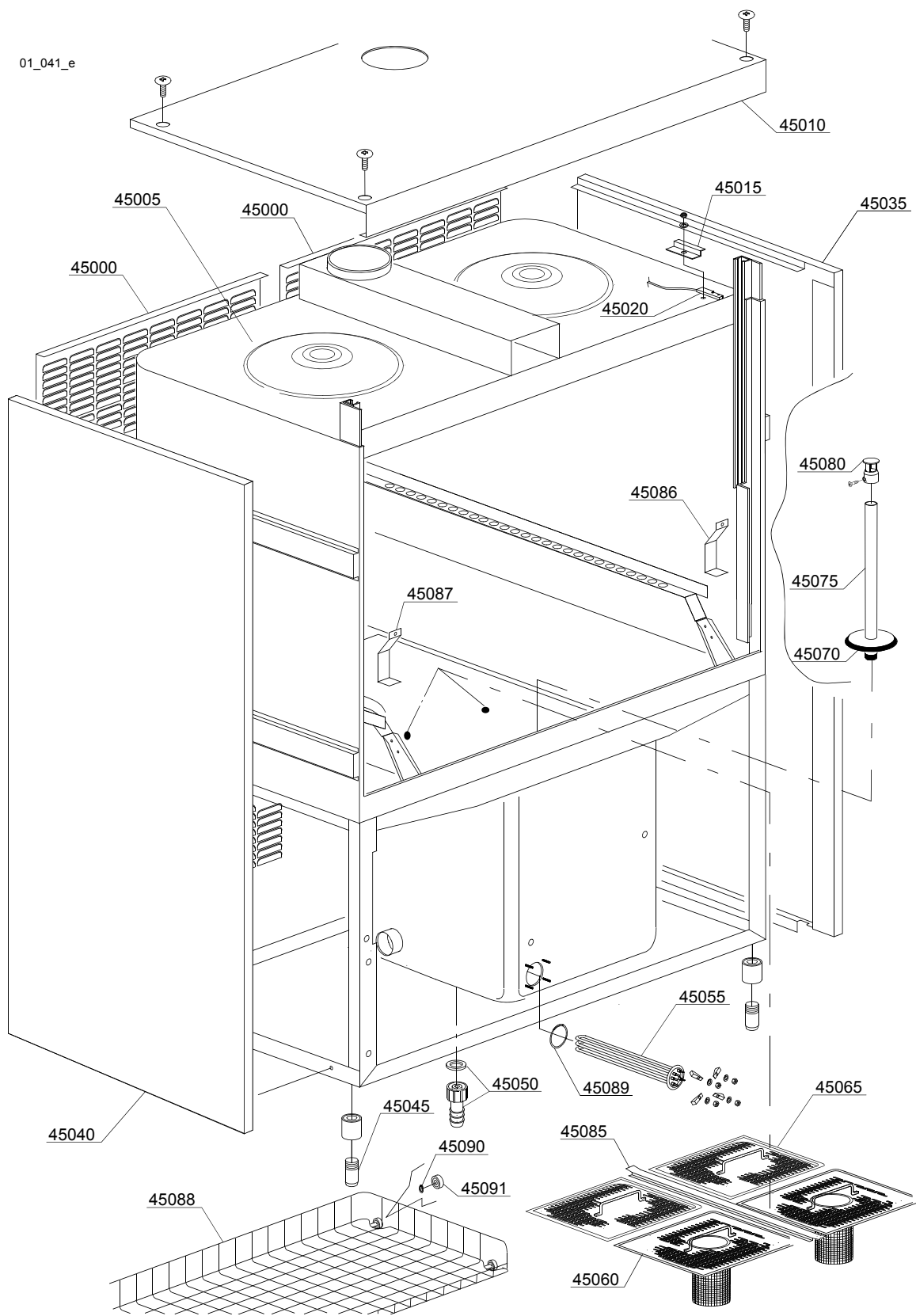


## 1.1 Codici di voltaggio

Volt	Codice di voltaggio
A	3/N/PE~380-400V 50-60Hz
D	3/PE~200-210V 50-60Hz
F	2/PE~220-240V 50-60Hz
G	3/N/PE~415V 50-60Hz
H	3/PE~220-230V 50-60Hz
K	3/PE~380-400V 50-60Hz
L	3/PE~415V 50-60Hz
M	3/PE~440V 60Hz
P	1/N/PE~220-230V 50-60Hz
R	2/PE~220-240V 50-60Hz
U	1/N/PE~240V 50-60Hz
V	3/PE~240V 50-60Hz
W	1/N/PE~100-110V 50-60Hz

## 1.2 Codici dei prodotti

Codici del prodotto	Nome completo
Codici dei modelli	
e	VERSIONE ELETTRONICA
dc	VERSIONE DOPPIA CARROZZERIA
uw	VERSIONE LAVAGGIO INFERIORE E SUPERIORE
Codici dei tipi	
82E	82E
Codici degli accessori	
bp	POMPA AUMENTO PRESSIONE
dd	DOSATORE DETERSIVO
dp	POMPA DI SCARICO





## Parti di ricambio

ID	Codici	da SN	a SN	Mod.	Acces.	Volt	Descrizione
<b>Module:Particolari gruppo carrozzeria</b>							
45000	93504		-	e,dc			Pannello posteriore
45005	93500		-	e,dc			Carrozzeria completa di porte
45010	93505		-	e,dc			Coperchio
45015	3009112		-	e,dc			Staffa supporto reed micro
45020	3003112		-	e,dc			Reed sicurezza porta
45035	93502		-	e,dc			Pannello destro
45040	93503		-	e,dc			Pannello sinistro
45045	15116		-	e,dc			Piedino
45050	15613		-	e,dc			Gomito di scarico
45055	30001011		-	e,dc		A,H,K,L,P,R,U,V	Resistenza 9000 / 9800W 230/240V 3
45060	11600906		-	e,dc			Filtro superficie anteriore
45065	11600907		-	e,dc			Filtro superficie posteriore
45070	11600002		-	e,dc			Guarnizione a flangia
45075	93601		-	e,dc			Tubo Troppopieno
45080	11600019		-	e,dc			Finale tubo Troppopieno
45085	93509		-	e,dc			Traverso sostegno filtri
45086	80936		-	e,dc			Paraspruzzi destro
45087	80937		-	e,dc			Paraspruzzi sinistro
45088	93600		-	e,dc			Cesto inox con ruote
45089	13015		-	e,dc			Guarnizione 6225 OR 160 NBR
45090	11815		-	e,dc			Guarnizione seger inox Ø 8
45091	89919		-	e,dc			Ruota in plastica

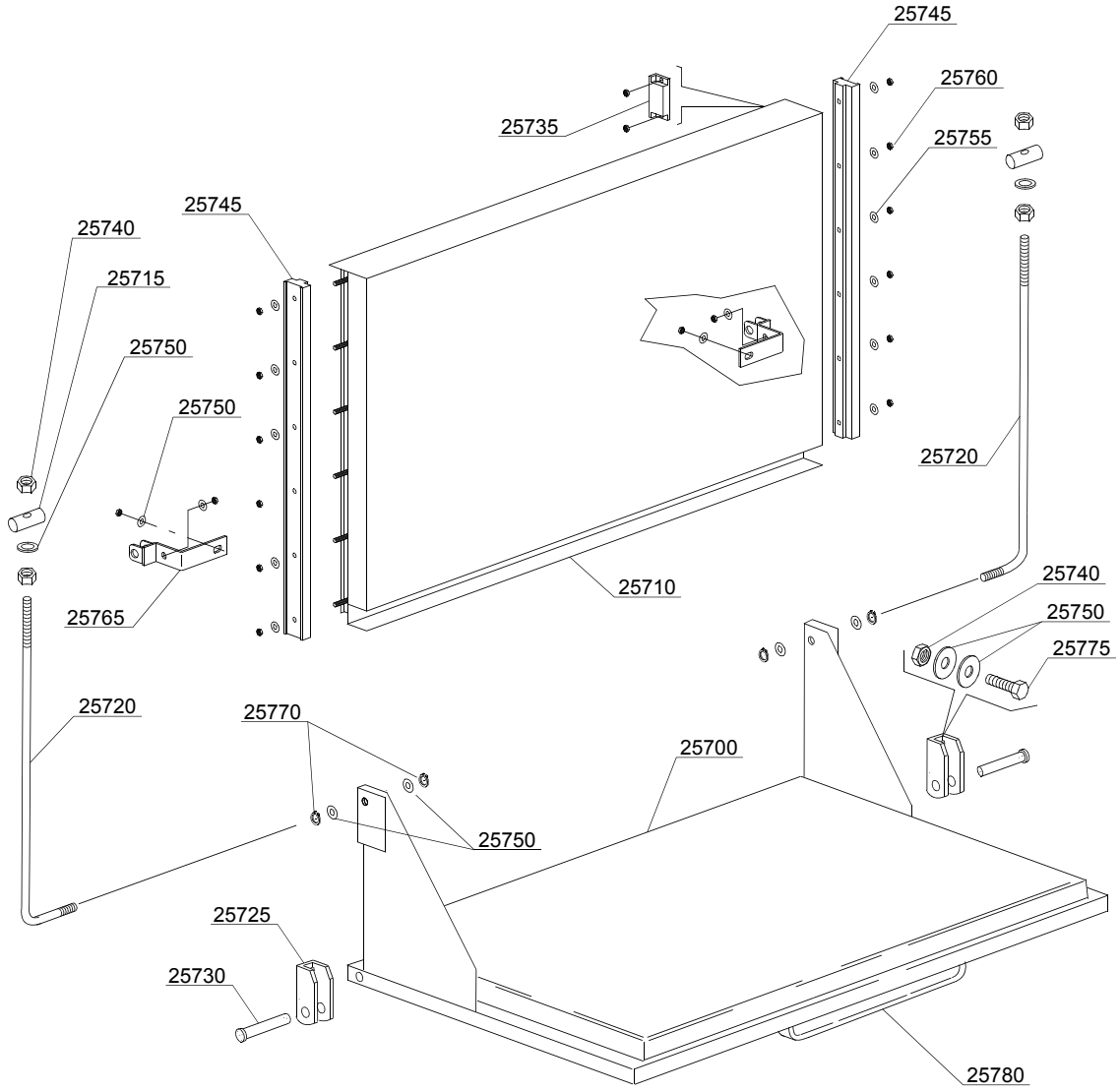
e=VERSIONE ELETTRONICA, dc=VERSIONE DOPPIA CARROZZERIA, uw=VERSIONE LAVAGGIO INFERIORE E SUPERIORE

82E=82E

bp=POMPA AUMENTO PRESSIONE, dd=DOSATORE DETERSIVO, dp=POMPA DI SCARICO

A=3/N/PE~380-400V 50-60Hz, D=3/PE~200-210V 50-60Hz, F=2/PE~220-240V 50-60Hz, G=3/N/PE~415V 50-60Hz, H=3/PE~220-230V 50-60Hz, K=3/PE~380-400V 50-60Hz, L=3/PE~415V 50-60Hz, M=3/PE~440V 60Hz, P=1/N/PE~220-230V 50-60Hz, R=2/PE~220-240V 50-60Hz, U=1/N/PE~240V 50-60Hz, V=3/PE~240V 50-60Hz, W=1/N/PE~100-110V 50-60Hz

02\_130\_e



## Parti di ricambio

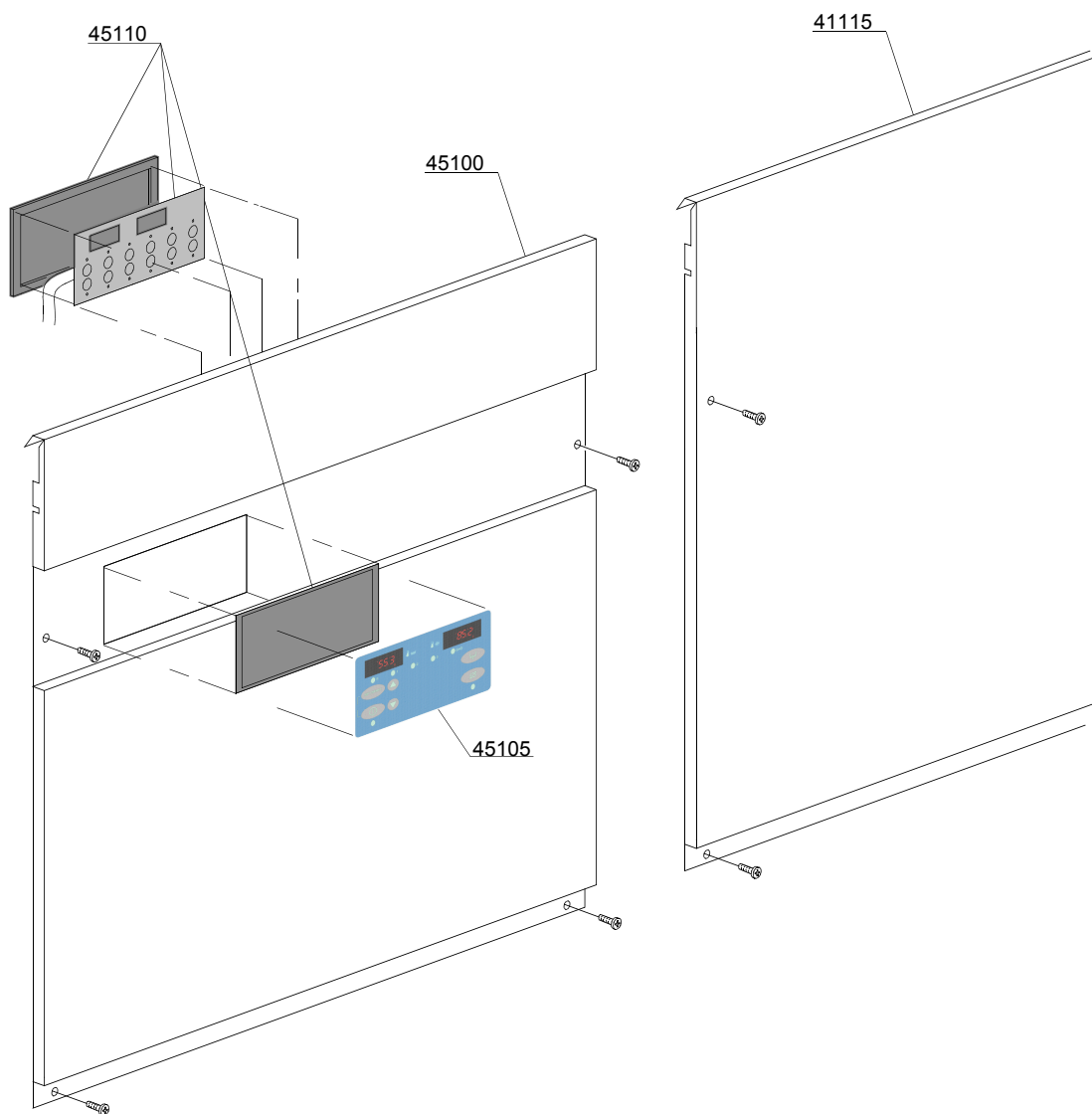
ID	Codici	da SN	a SN	Mod.	Acces.	Volt	Descrizione
<b>Module:Sistemi di chiusura</b>							
25700	93500/A		-	e			Porta maniglia inox
25710	93500/B		-	e			Porta superiore
25715	22219		-	e			Cilindretti asta porta
25720	22220		-	e			Asta porta
25725	22206/B		-	e			Cerniera porta
25730	22220/A		-	e			Perno inox per cerniera porta
25735	80232		-	e			Magnete per reed
25740	11721		-	e			Dado (min. 10 pz)
25745	90024		-	e			Guida porta
25750	11177		-	e			Rondella piana Ø 6x12 (min. 10 pz)
25755	11176		-	e			Rondella piana Ø 5 (min. 20 pz)
25760	11169		-	e			Dado M5 inox autobloccante(min. 10 pz)
25765	90916		-	e			Staffa movimento porta
25770	11815		-	e			Seeger Ø8 inox (min. 5 pz)
25775	11104/B		-	e			Vite inox M6x16 (min. 5 pz)
25780	80750		-	e			Maniglia inox

e=VERSIONE ELETTRONICA, dc=VERSIONE DOPPIA CARROZZERIA, uw=VERSIONE LAVAGGIO INFERIORE E SUPERIORE

82E=82E

bp=POMPA AUMENTO PRESSIONE, dd=DOSATORE DETERSIVO, dp=POMPA DI SCARICO

A=3/N/PE~380-400V 50-60Hz, D=3/PE~200-210V 50-60Hz, F=2/PE~220-240V 50-60Hz, G=3/N/PE~415V 50-60Hz, H=3/PE~220-230V 50-60Hz, K=3/PE~380-400V 50-60Hz, L=3/PE~415V 50-60Hz, M=3/PE~440V 60Hz, P=1/N/PE~220-230V 50-60Hz, R=2/PE~220-240V 50-60Hz, U=1/N/PE~240V 50-60Hz, V=3/PE~240V 50-60Hz, W=1/N/PE~100-110V 50-60Hz



03\_065\_e

## Parti di ricambio

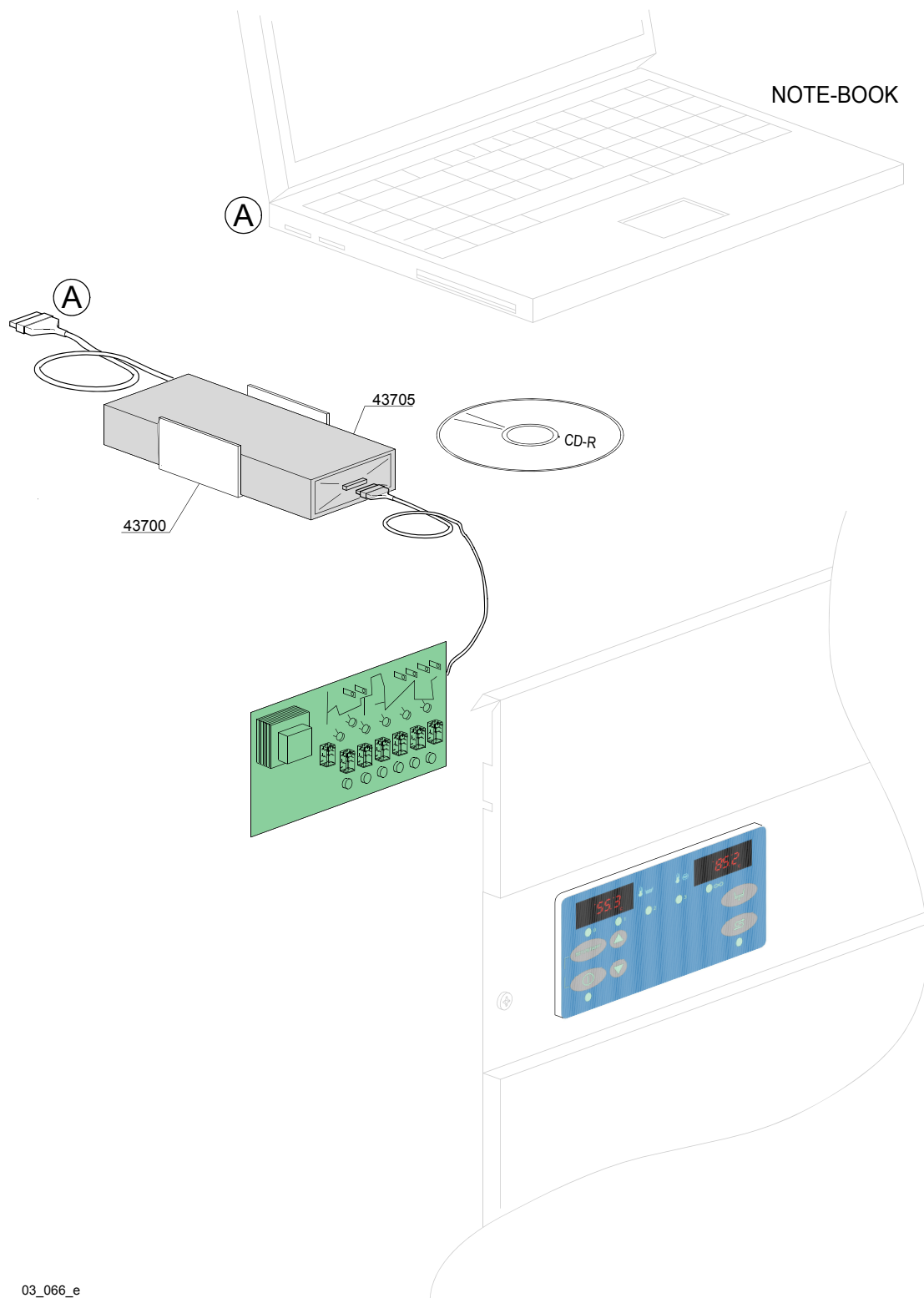
ID	Codici	da SN	a SN	Mod.	Acces.	Volt	Descrizione
<b>Module:Pannello comandi</b>							
45100	93506		-	e			Pannello comandi sx
45105	50571		-	e			Mostrina serigrafata tastiera membrana dp+ws(D)
45105	50575		-	e			Mostrina serigrafata neutra tastiera membrana dp+ws(N)
45105	50578		-	e			Mostrina serigrafata tastiera membrana dp+ws(K)
45110	50570/D		-	e			Tastiera a membrana completa PLUS
45110	50570/A		-	e			Tastiera a membrana completa PLUS [ versione vapore ]
45115	93507		-	e			Sottoporta laterale dx

e=VERSIONE ELETTRONICA, dc=VERSIONE DOPPIA CARROZZERIA, uw=VERSIONE LAVAGGIO INFERIORE E SUPERIORE

82E=82E

bp=POMPA AUMENTO PRESSIONE, dd=DOSATORE DETERSIVO, dp=POMPA DI SCARICO

A=3/N/PE~380-400V 50-60Hz, D=3/PE~200-210V 50-60Hz, F=2/PE~220-240V 50-60Hz, G=3/N/PE~415V 50-60Hz, H=3/PE~220-230V 50-60Hz, K=3/PE~380-400V 50-60Hz, L=3/PE~415V 50-60Hz, M=3/PE~440V 60Hz, P=1/N/PE~220-230V 50-60Hz, R=2/PE~220-240V 50-60Hz, U=1/N/PE~240V 50-60Hz, V=3/PE~240V 50-60Hz, W=1/N/PE~100-110V 50-60Hz



03\_066\_e

## Parti di ricambio

---

ID	Codici	da SN	a SN	Mod.	Acces.	Volt	Descrizione
<b>Module:Controllo ELETTRONICO HACCP</b>							
43700	3060200		-	e			Staffa supporto DATA-LOGGER
43705	99910217		-	e			Kit controllo remoto HACCP

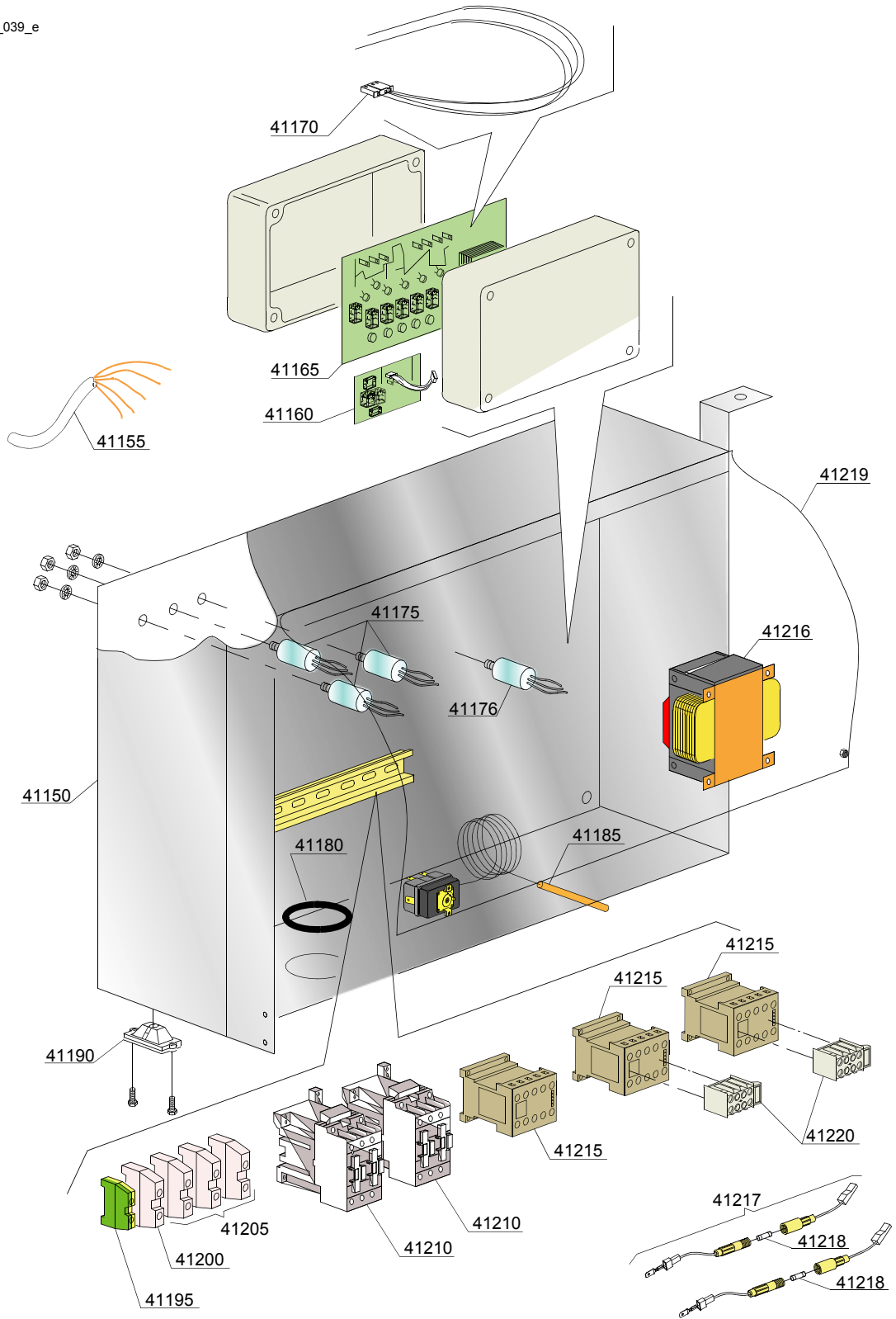
e=VERSIONE ELETTRONICA, dc=VERSIONE DOPPIA CARROZZERIA, uw=VERSIONE LAVAGGIO INFERIORE E SUPERIORE

82E=82E

bp=POMPA AUMENTO PRESSIONE, dd=DOSATORE DETERSIVO, dp=POMPA DI SCARICO

A=3/N/PE~380-400V 50-60Hz, D=3/PE~200-210V 50-60Hz, F=2/PE~220-240V 50-60Hz, G=3/N/PE~415V 50-60Hz, H=3/PE~220-230V 50-60Hz, K=3/PE~380-400V 50-60Hz, L=3/PE~415V 50-60Hz, M=3/PE~440V 60Hz, P=1/N/PE~220-230V 50-60Hz, R=2/PE~220-240V 50-60Hz, U=1/N/PE~240V 50-60Hz, V=3/PE~240V 50-60Hz, W=1/N/PE~100-110V 50-60Hz

04\_039\_e





## Parti di ricambio

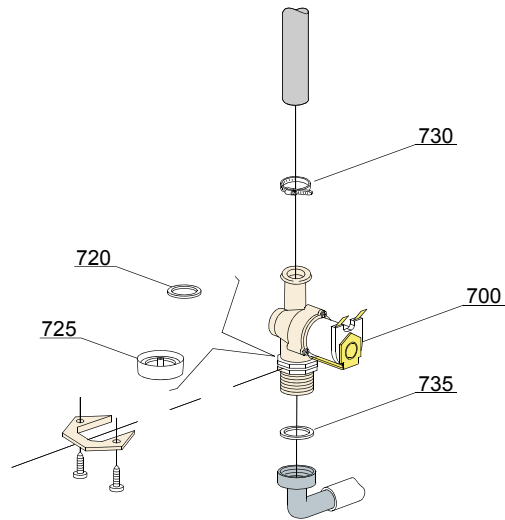
ID	Codici	da SN	a SN	Mod.	Acces.	Volt	Descrizione
<b>Module:Componenti elettrici di controllo</b>							
41150	91001		-	e			Pannello porta componenti elettrici
41155	80200		-	e		A,G	Cavo alimentazione 5x4x3400
41155	75359		-	e		A,G	Cavo alimentazione anti-fiamma 4x6x3400
41160	50559		-	e			Timer elettronico optional+Scheda EXP-PS
41165	50569		-	e			Scheda madre senza chip
41170	50562		-	e			Sonda termostato DIHE-ECO 2
41175	15149		-	e		A,H,K,P	Filtro antidisturbo F3 (0,33 mF)
41176	15187		-	e		A,H,K,P	Filtro antidisturbo F3 440 VaC3
41180	13324		-	e			Passacavo in gomma Ø46x50
41185	2000430		-	e		A,H,K,P	Termostato sicurezza 90/110 1500 PVC
41190	15065/A		-	e			Fissacavo con viti
41195	10300401		-	e			Morsetto 6/8mm2 giallo/verde
41200	3006155		-	e			Morsettoneutro blu 16mm2
41205	3006082		-	e			Morsetto 16mm2 SL-16
41210	10300050		-	e		A,F,H,K,P,R	Teleruttore 25A/12A
41215	15086		-	e			Teleruttore 230V 50/60Hz 4C
41216	15384		-	e			Trasformatore 0-230V 160/230/400/415/440 Va
41217	3006147		-	e			Porta fusibile 5x10
41218	15160		-	e			Fusibile 5x20 10A
41219	11600039		-	e			Protezione trasparente per componenti elettrici
41220	3006068		-	e			Contatto ausiliario MC9.10 24V 1NA-1NO

e=VERSIONE ELETTRONICA, dc=VERSIONE DOPPIA CARROZZERIA, uw=VERSIONE LAVAGGIO INFERIORE E SUPERIORE

82E=82E

bp=POMPA AUMENTO PRESSIONE, dd=DOSATORE DETERSIVO, dp=POMPA DI SCARICO

A=3/N/PE~380-400V 50-60Hz, D=3/PE~200-210V 50-60Hz, F=2/PE~220-240V 50-60Hz, G=3/N/PE~415V 50-60Hz, H=3/PE~220-230V 50-60Hz, K=3/PE~380-400V 50-60Hz, L=3/PE~415V 50-60Hz, M=3/PE~440V 60Hz, P=1/N/PE~220-230V 50-60Hz, R=2/PE~220-240V 50-60Hz, U=1/N/PE~240V 50-60Hz, V=3/PE~240V 50-60Hz, W=1/N/PE~100-110V 50-60Hz



05\_002\_e

## Parti di ricambio

---

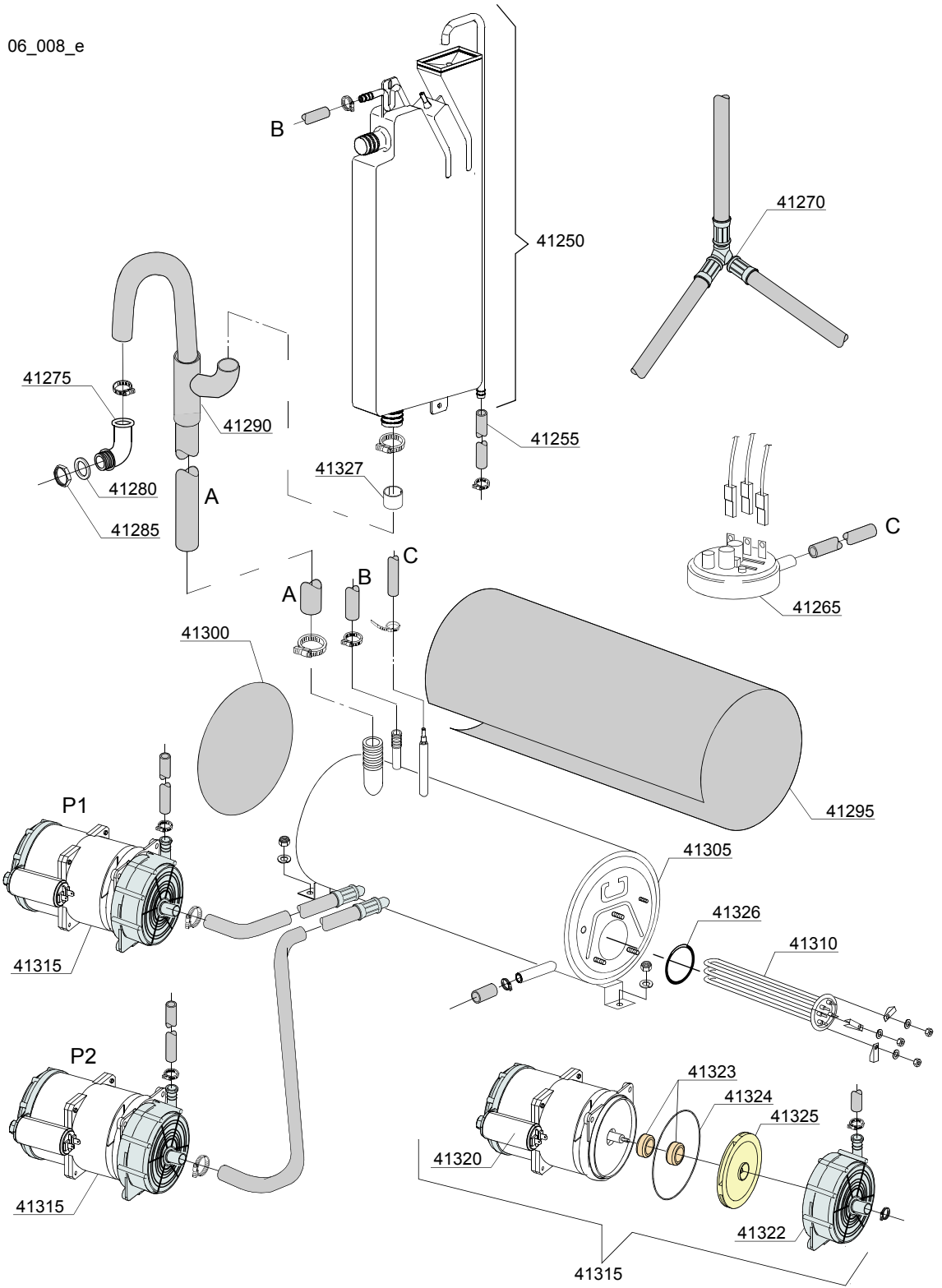
ID	Codici	da SN	a SN	Mod.	Acces.	Volt	Descrizione
<b>Module:Gruppo elettrovalvole</b>							
700	10703		-	e,dc			Elettrovalvola singola - 230Vac
730	11807		-	e,dc			Fascetta 12/22 (min. 3 pz)
735	13307		-	e,dc			Guarnizione 3/4

e=VERSIONE ELETTRONICA, dc=VERSIONE DOPPIA CARROZZERIA, uw=VERSIONE LAVAGGIO INFERIORE E SUPERIORE

82E=82E

bp=POMPA AUMENTO PRESSIONE, dd=DOSATORE DETERSIVO, dp=POMPA DI SCARICO

A=3/N/PE~380-400V 50-60Hz, D=3/PE~200-210V 50-60Hz, F=2/PE~220-240V 50-60Hz, G=3/N/PE~415V 50-60Hz, H=3/PE~220-230V 50-60Hz, K=3/PE~380-400V 50-60Hz, L=3/PE~415V 50-60Hz, M=3/PE~440V 60Hz, P=1/N/PE~220-230V 50-60Hz, R=2/PE~220-240V 50-60Hz, U=1/N/PE~240V 50-60Hz, V=3/PE~240V 50-60Hz, W=1/N/PE~100-110V 50-60Hz



## Parti di ricambio

ID	Codici	da SN	a SN	Mod.	Acces.	Volt	Descrizione
<b>Module:Sistema risciacquo temperatura costante</b>							
41250	15720		-	e,dc			Assieme break tank
41255	2907352		-	e,dc			Tubo gomma PVC WRAS
41265	10706/A		-	e,dc			Pressostato 42-27
41270	91110		-	e,dc			Derivazione 3 vie plastica Ø12mm
41275	10701		-	e,dc			Gomito di scarico
41280	13305		-	e,dc			Guarnizione gomito scarico 44x32x3 (min. 5 pz)
41285	11701/A		-	e,dc			Dado inox
41290	91112		-	e,dc			Manicotto carico di sicurezza
41295	91116		-	e,dc			Coibentante boiler 600x680
41300	91115		-	e,dc			Fondello Ø190x3
41305	91104		-	e,dc			Boiler atmosferico AISI-316
41310	30001011		-	e,dc			Resistenza 9 KW 230/240 Vac 3
41315	15100/DO		-	e,dc			Pompa risciacquo / aumento pressione 220/240V
41320	10702		-	e,dc			Condensatore 5 uF
41322	15100/V		-	e,dc			Chiocciola pompa
41323	15100/S		-	e,dc			Tenute rotanti
41324	15100/T		-	e,dc			Guarnizione OR
41325	15100/U		-	e,dc			Girante pompa
41326	13015		-	e,dc			Guarnizione 6225 OR 160 NBR
41327	12533		-	e,dc			Rinforzo per tubo in uscita ( break tank )

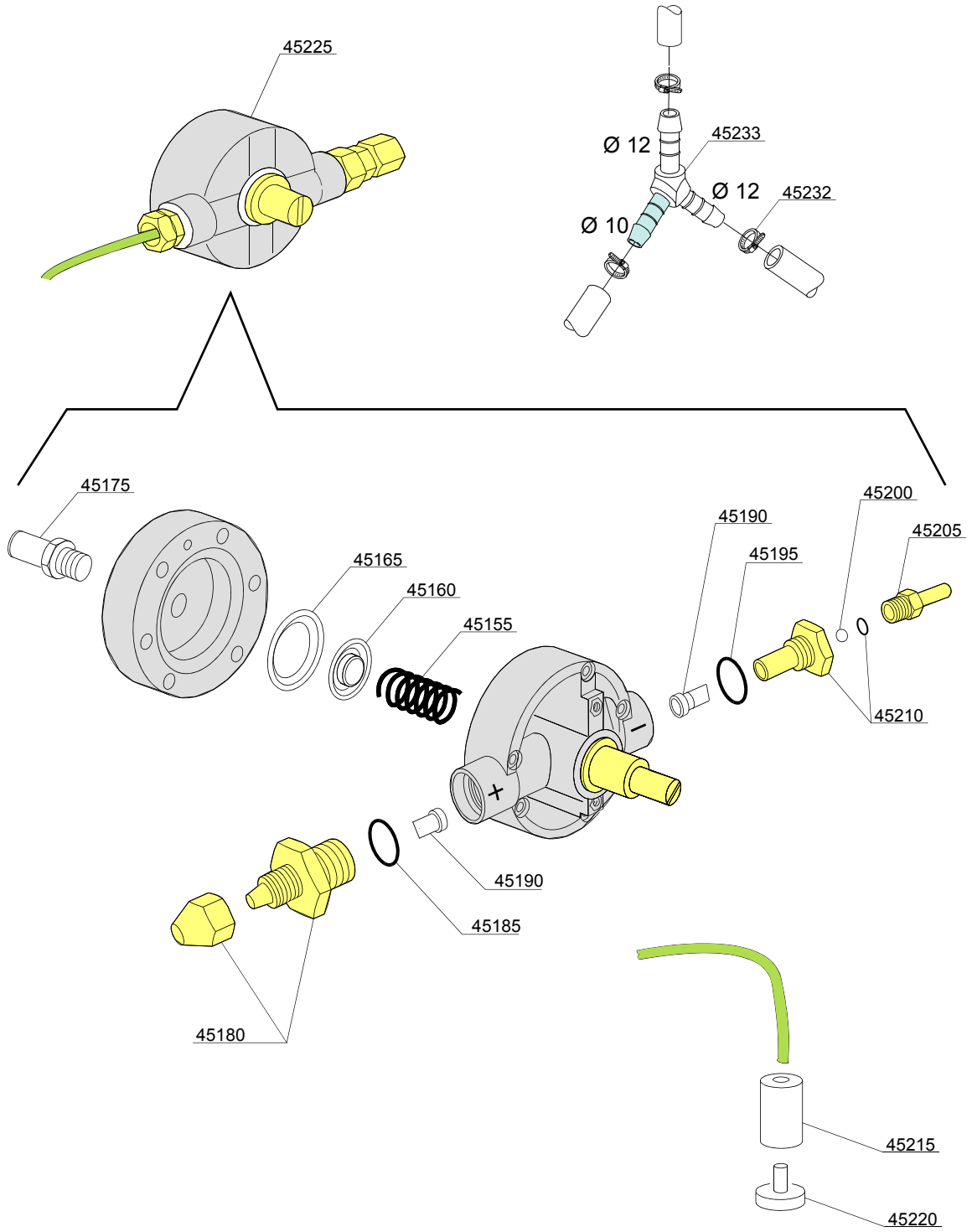
e=VERSIONE ELETTRONICA, dc=VERSIONE DOPPIA CARROZZERIA, uw=VERSIONE LAVAGGIO INFERIORE E SUPERIORE

82E=82E

bp=POMPA AUMENTO PRESSIONE, dd=DOSATORE DETERGENTE, dp=POMPA DI SCARICO

A=3/N/PE~380-400V 50-60Hz, D=3/PE~200-210V 50-60Hz, F=2/PE~220-240V 50-60Hz, G=3/N/PE~415V 50-60Hz, H=3/PE~220-230V 50-60Hz, K=3/PE~380-400V 50-60Hz, L=3/PE~415V 50-60Hz, M=3/PE~440V 60Hz, P=1/N/PE~220-230V 50-60Hz, R=2/PE~220-240V 50-60Hz, U=1/N/PE~240V 50-60Hz, V=3/PE~240V 50-60Hz, W=1/N/PE~100-110V 50-60Hz

10\_001be



## Parti di ricambio

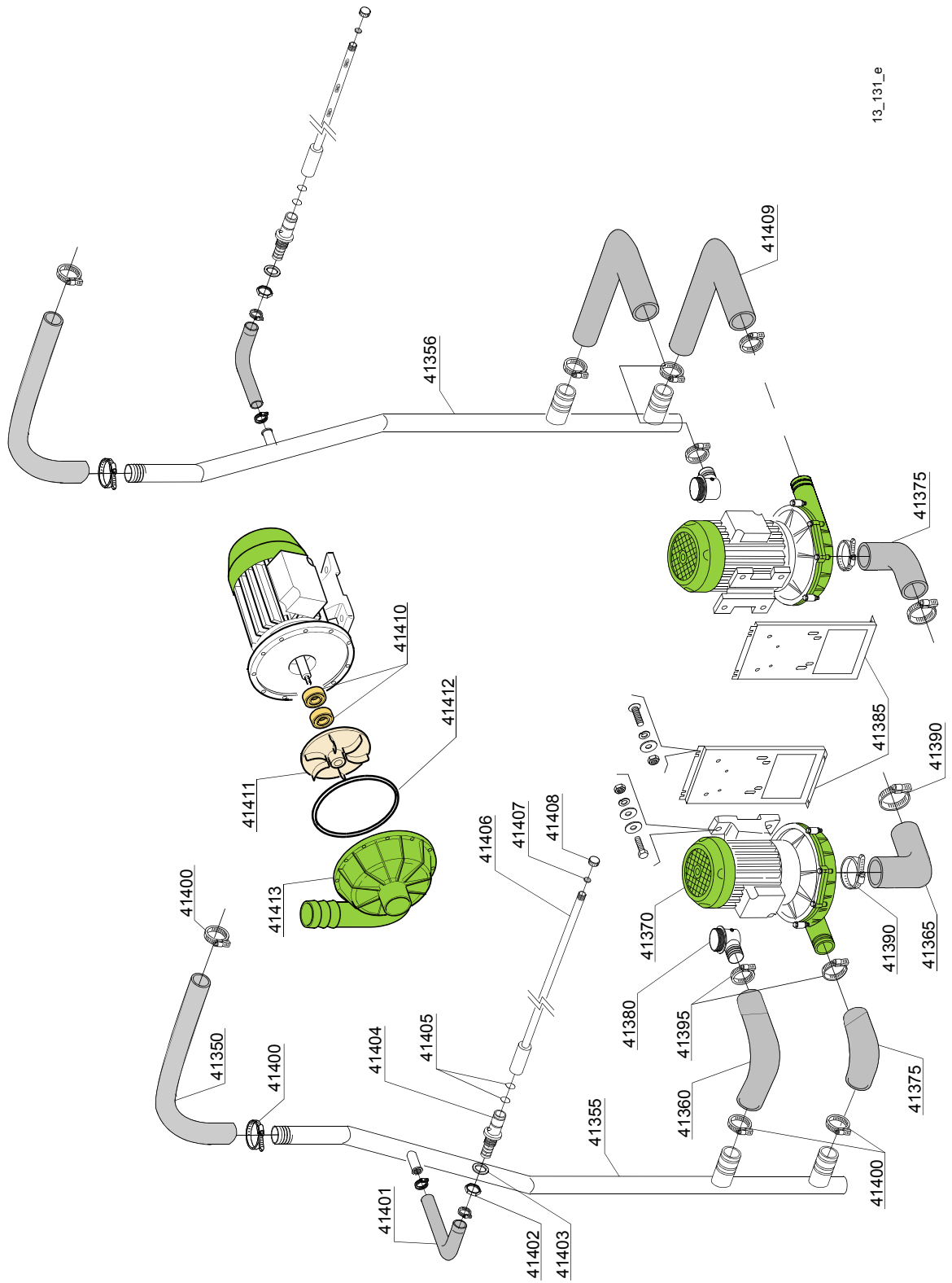
ID	Codici	da SN	a SN	Mod.	Acces.	Volt	Descrizione
<b>Module:Gruppo dosatore brillantante</b>							
45155	10705/M		-	e,dc			Molla in acciaio inox
45160	10705/N		-	e,dc			Disco membrana
45165	10750/O		-	e,dc			Membrana in silicone
45175	12506		-	e,dc			Portagomma Ø 10mm
45180	10705/G		-	e,dc			Raccordo di aspirazione
45185	10705/C		-	e,dc			Guarnizione OR
45190	10705/D		-	e,dc			Valvola in silicone
45195	10705/C		-	e,dc			Guarnizione OR
45200	10705/T		-	e,dc			Sfera in Teflon
45205	10705/R		-	e,dc			Raccordo in ottone
45210	10705/E		-	e,dc			Guida valvola con OR
45215	12525		-	e,dc			Zavorra
45220	15058		-	e,dc			Filtrino (min. 3 pz)
45225	10799/G		-	e,dc			Dosatore brillantante GERMAC
45232	11807		-	e,dc			Fascetta 12/22 (min. 3 pz)
45233	540105		-	e,dc			Derivazione 3 vie plastica Ø12-10-12mm

e=VERSIONE ELETTRONICA, dc=VERSIONE DOPPIA CARROZZERIA, uw=VERSIONE LAVAGGIO INFERIORE E SUPERIORE

82E=82E

bp=POMPA AUMENTO PRESSIONE, dd=DOSATORE DETERSIVO, dp=POMPA DI SCARICO

A=3/N/PE~380-400V 50-60Hz, D=3/PE~200-210V 50-60Hz, F=2/PE~220-240V 50-60Hz, G=3/N/PE~415V 50-60Hz, H=3/PE~220-230V 50-60Hz, K=3/PE~380-400V 50-60Hz, L=3/PE~415V 50-60Hz, M=3/PE~440V 60Hz, P=1/N/PE~220-230V 50-60Hz, R=2/PE~220-240V 50-60Hz, U=1/N/PE~240V 50-60Hz, V=3/PE~240V 50-60Hz, W=1/N/PE~100-110V 50-60Hz



13\_131\_e



## Parti di ricambio

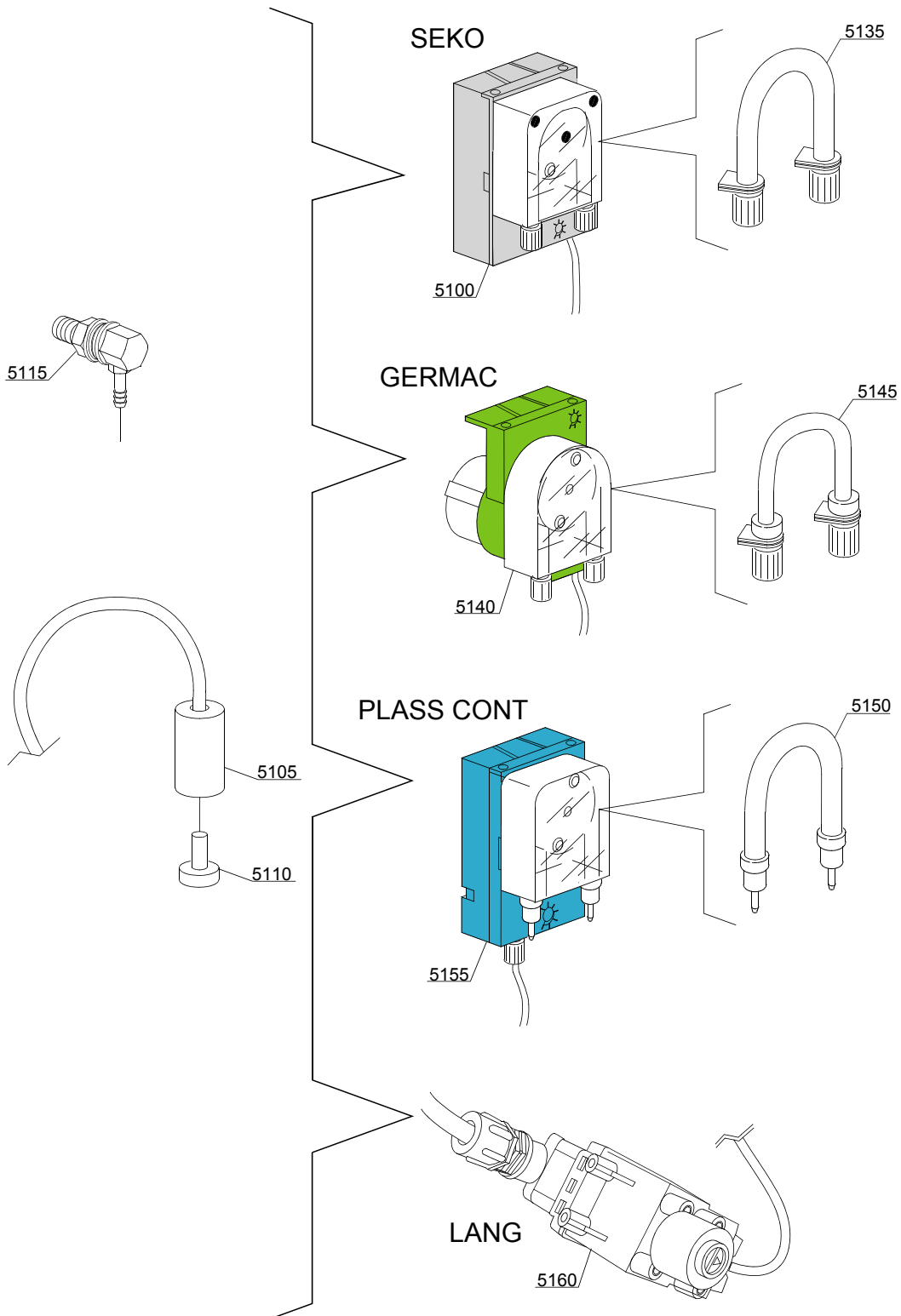
ID	Codici	da SN	a SN	Mod.	Acces.	Volt	Descrizione
<b>Module:Pompa lavaggio</b>							
41350	91106		-	uw			Tubo mandata superiore
41355	93604		-	uw			Rampa lavaggio sinistra
41356	93603		-	uw			Rampa lavaggio destra
41360	92102		-	uw			Tubo mandata inferiore
41370	80912		-	uw			Pompa lavaggio 3,6-HP 220 / 380 50-Hz
41370	80912/E		-	uw			Pompa lavaggio 3,6-HP 220 / 380 60-Hz
41375	3002020		-	uw			Manicotto aspirazione vasca
41380	90008		-	uw			Torretta inferiore/superiore
41385	93508		-	uw			Staffa supporto pompa
41390	2902481		-	uw			Fascetta 60/80 (min. 2 pz)
41395	11824		-	uw			Fascetta 50/70 (min. 2 pz)
41400	11810		-	uw			Fascetta 40/60 (min. 2 pz)
41401	92104		-	uw			Manicotto madata laterale
41402	2200103		-	uw			Dado 3/4"
41403	13326		-	uw			Guarnizione 38x27x2
41404	92106		-	uw			Innesto tubo lavaggio laterale
41405	13025		-	uw			O-ring 2081
41406	92105		-	uw			Tubo lavaggio laterale
41407	2002051		-	uw			Guarnizione EPDM 17.5x1.5
41408	2002054		-	uw			Tappo per braccio di risciacquo
41409	93607		-	uw			Manicotto gomito 60/63/56
41410	80912/B		-	uw			Tenute rotanti
41411	80912/A		-	uw			Girante pompa HP-3,6 D100 (F2275)
41412	80912/D		-	uw			Guarnizione OR
41413	80912/C		-	uw			Chiocciola pompa

e=VERSIONE ELETTRONICA, dc=VERSIONE DOPPIA CARROZZERIA, uw=VERSIONE LAVAGGIO INFERIORE E SUPERIORE

82E=82E

bp=POMPA AUMENTO PRESSIONE, dd=DOSATORE DETERSIVO, dp=POMPA DI SCARICO

A=3/N/PE~380-400V 50-60Hz, D=3/PE~200-210V 50-60Hz, F=2/PE~220-240V 50-60Hz, G=3/N/PE~415V 50-60Hz, H=3/PE~220-230V 50-60Hz, K=3/PE~380-400V 50-60Hz, L=3/PE~415V 50-60Hz, M=3/PE~440V 60Hz, P=1/N/PE~220-230V 50-60Hz, R=2/PE~220-240V 50-60Hz, U=1/N/PE~240V 50-60Hz, V=3/PE~240V 50-60Hz, W=1/N/PE~100-110V 50-60Hz



14\_004\_e

## Parti di ricambio

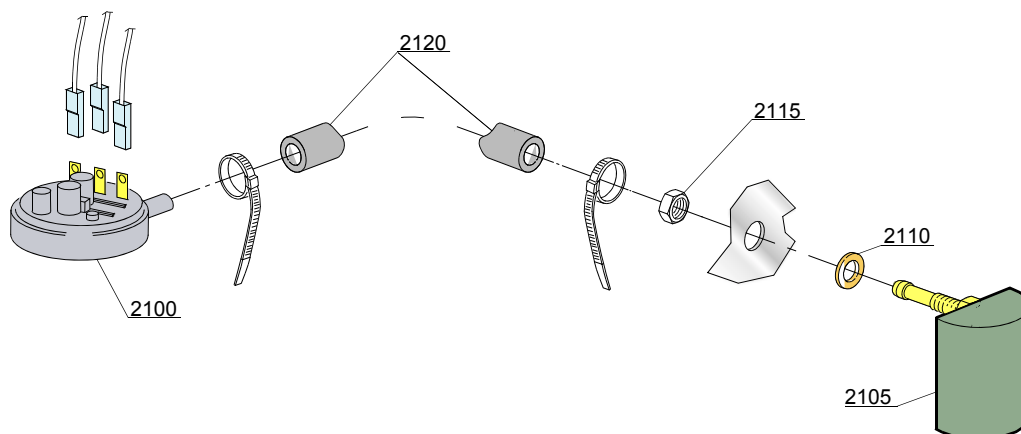
ID	Codici	da SN	a SN	Mod.	Acces.	Volt	Descrizione
<b>Module:Gruppo dosatore detersivo</b>							
5100	15985		-		dd		Dosatore detersivo Seko
5105	12525		-		dd		Pesetto
5110	15058		-		dd		Filtrino (min. 3 pz)
5120	15123		-		dd		Iniettore inox
5125	15159		-		dd		Guarnizione OR (min. 2 pz)
5130	10200205		-		dd		Dado M12x1 inox (min. 2 pz)
5135	15185		-		dd		Tubo termoplastico Seko Ø 10
5140	15985		-		dd		Dosatore detersivo Germac
5145	15108/E		-		dd		Tubo termoplastico Germac Ø 8
5150	15985/A		-		dd		Tubo termoplastico PLAS CONT Ø 10
5155	15985		-		dd		Dosatore detersivo PLAS CONT
5160	15108/L		-		dd		Dosatore detersivo LANG

e=VERSIONE ELETTRONICA, dc=VERSIONE DOPPIA CARROZZERIA, uw=VERSIONE LAVAGGIO INFERIORE E SUPERIORE

82E=82E

bp=POMPA AUMENTO PRESSIONE, dd=DOSATORE DETERSIVO, dp=POMPA DI SCARICO

A=3/N/PE~380-400V 50-60Hz, D=3/PE~200-210V 50-60Hz, F=2/PE~220-240V 50-60Hz, G=3/N/PE~415V 50-60Hz, H=3/PE~220-230V 50-60Hz, K=3/PE~380-400V 50-60Hz, L=3/PE~415V 50-60Hz, M=3/PE~440V 60Hz, P=1/N/PE~220-230V 50-60Hz, R=2/PE~220-240V 50-60Hz, U=1/N/PE~240V 50-60Hz, V=3/PE~240V 50-60Hz, W=1/N/PE~100-110V 50-60Hz



16\_001\_e

## Parti di ricambio

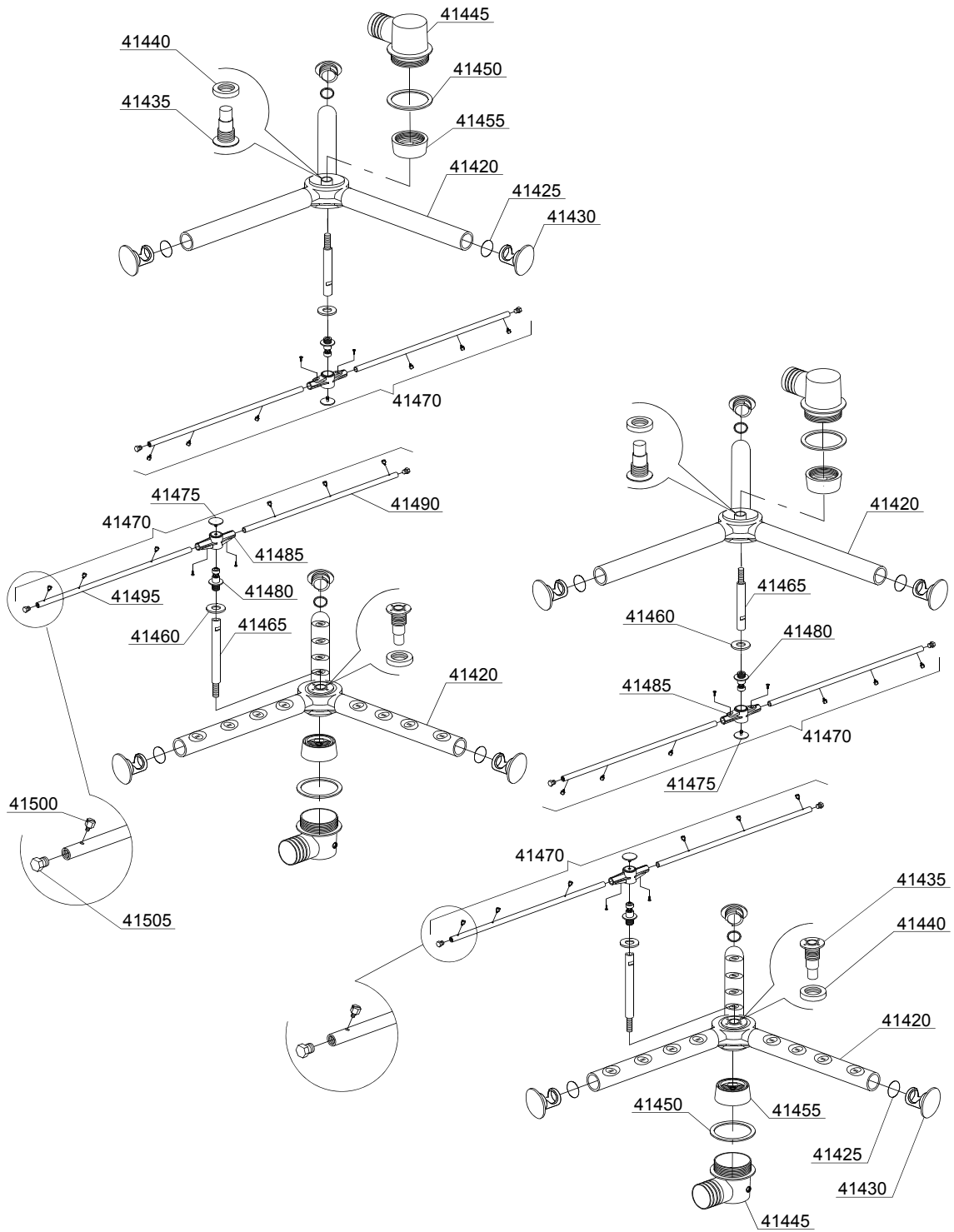
ID	Codici	da SN	a SN	Mod.	Acces.	Volt	Descrizione
<b>Module:Gruppo pressostato con gabbia d'aria</b>							
2100	88110		-	dc			Pressostato 250-40
2105	135911		-	dc			Assieme gabbia d'aria
2110	13301		-	dc			Guarnizione 14x8x1,5 (min. 10 pz)
2115	11702		-	dc			Dado M8 inox (min. 10 pz)
2116	14508		-	dc			Tubo pressostato EPDM 4,5x9

e=VERSIONE ELETTRONICA, dc=VERSIONE DOPPIA CARROZZERIA, uw=VERSIONE LAVAGGIO INFERIORE E SUPERIORE

82E=82E

bp=POMPA AUMENTO PRESSIONE, dd=DOSATORE DETERGENTE, dp=POMPA DI SCARICO

A=3/N/PE~380-400V 50-60Hz, D=3/PE~200-210V 50-60Hz, F=2/PE~220-240V 50-60Hz, G=3/N/PE~415V 50-60Hz, H=3/PE~220-230V 50-60Hz, K=3/PE~380-400V 50-60Hz, L=3/PE~415V 50-60Hz, M=3/PE~440V 60Hz, P=1/N/PE~220-230V 50-60Hz, R=2/PE~220-240V 50-60Hz, U=1/N/PE~240V 50-60Hz, V=3/PE~240V 50-60Hz, W=1/N/PE~100-110V 50-60Hz



## Parti di ricambio

ID	Codici	da SN	a SN	Mod.	Acces.	Volt	Descrizione
<b>Module:Gruppo torrette con girelli</b>							
41420	91102		-	uw			Girante lavaggio superiore/inferiore
41425	13023		-	uw			Guarnizione OR 131 (4093) (min. 10 pz)
41430	3003029		-	uw			Tappo plastica
41435	75316		-	uw			Mozzo per girante
41440	75317		-	uw			Dado per mozzo
41445	90008		-	uw			Torretta inferiore
41450	80208		-	uw			Guarnizione OR 2050 NBR (min. 40 pz)
41455	90009		-	uw			Mozzo fissaggio torretta
41460	90031		-	uw			Rondella di scorrimento (mat.ARNITE)
41465	90010		-	uw			Prolunga asse risciacquo superiore
41470	91103		-	uw			Gruppo risciacquo inferiore/superiore
41475	10652		-	uw			Vite inox fissaggio gruppi
41480	10651		-	uw			Asse di risciacquo
41485	10650		-	uw			Girante risciacquo
41490	91103/D		-	uw			Tubo risciacquo dx - ugelli inox
41495	91103/S		-	uw			Tubo risciacquo sx - ugelli inox
41500	560018		-	uw			Ugello di risciacquo inox
41505	560017		-	uw			Tappo per tubo risciacquo

e=VERSIONE ELETTRONICA, dc=VERSIONE DOPPIA CARROZZERIA, uw=VERSIONE LAVAGGIO INFERIORE E SUPERIORE

82E=82E

bp=POMPA AUMENTO PRESSIONE, dd=DOSATORE DETERSIVO, dp=POMPA DI SCARICO

A=3/N/PE~380-400V 50-60Hz, D=3/PE~200-210V 50-60Hz, F=2/PE~220-240V 50-60Hz, G=3/N/PE~415V 50-60Hz, H=3/PE~220-230V 50-60Hz, K=3/PE~380-400V 50-60Hz, L=3/PE~415V 50-60Hz, M=3/PE~440V 60Hz, P=1/N/PE~220-230V 50-60Hz, R=2/PE~220-240V 50-60Hz, U=1/N/PE~240V 50-60Hz, V=3/PE~240V 50-60Hz, W=1/N/PE~100-110V 50-60Hz