

# LAVASTOVIGLIE

VERSIONE COMANDI ELETTROMECCANICA  
VERSIONE LAVAGGIO INFERIORE E SUPERIORE  
VERSIONE ISOLATA

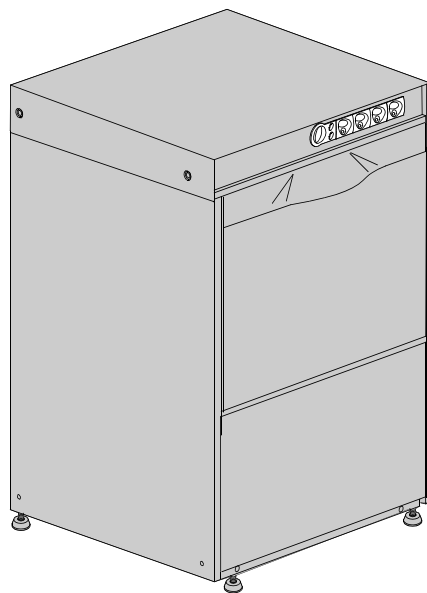
TIPO: 29S

Accessori  
BREAK TANK  
POMPA AUMENTO PRESSIONE  
DVGW  
RISCIACQUO FREDDO SUPPLEMENTARE  
ADOLCITORE ACQUA  
DOSATORE DETERSIVO  
POMPA DI SCARICO

---

## Catalogo Ricambi

---



## INFORMAZIONI GENERALI

Questo catalogo serve per richiedere con esattezza le parti di ricambio

Nelle ordinazioni indicare:

1) il numero dei codici dei particolari seguito dalla descrizione e la quantità desiderata;

2) Il codice alfa-numerico presente nella seconda colonna della tabella ;

**I disegni delle parti di ricambio sono solo indicativi e non rappresentano il pezzo in oggetto.**

**I dati contenuti in questo catalogo sono indicativi e possono essere soggetti a modifiche senza impegno di preavviso.**

## ALLGEMEINE INFORMATIONEN

Dieser Ersatzteilkatalog dient zur genauen Angabe der Teile bei Ersatzteilbestellungen.

Bei Ersatzbestellung ist folgendes anzugeben:

1) Die Bestellnummer der Ersatzteile mit der entsprechenden Beschreibung genaue Menge;

2) Der alpha-numerischer Code auf der zweiten Reihe in dein Spclud;

**Die Zeichnungen der Ersatzteile sind nur als Hinweise gedacht und stellen nicht das betroffene Teil dar.**

**Bei den im Katalog angeführten Daten handelt es sich um Anhaltsdaten, die jederzeit, ohne Vorankündigung, geändert werden können.**

## GENERAL INFORMATION

The present spare parts order exactly the right spare parts

When ordering specify:

1) the part's code number followed by its description and quantity needed;

2) The alpha-numeric code is in the second column in the chart;

**Spare parts drawings are general and do not represent the part.**

**The contents of this catalogue are general and can undergo changes without prior notice.**

## INFORMACIONES GENERALES

El presente catálogo sirve para pedir con exactitud las partes de repuesto

En los pedidos se debe indicar:

1) el número de código de la parte y a continuación la descripción cantidad deseada;

2) El código alfanumerico presente en la segnada columna de la tabla;

**Los diseños de las partes de recambio son solo indicativos y no representan la pieza en cuestión.**

**Los datos contenidos en el presente catálogo son indicativos y pueden modificarse sin aviso previo.**

## INFORMATIONS GENERALES

Ce catalogue permet de commander correctement les pièces détachées

Les commandes doivent être passées en indiquant:

1) le numero de code des pièces détachées suivi de leur description quantité désirée;

2) le code alphanumérique dans la deuxième colonne du tableau;

**Les plans des pièces détachées sont fournis seulement à titre indicatif et ne représentent pas la pièce concernée.**

**Les données de ce catalogue sont citées seulement à titre indicatif et peuvent être l'objet de modifications sans avis préalable.**

ESEMPIO  
EXAMPLE  
EXEMPLE  
BEISPIEL

| Rif.               | Codici  |
|--------------------|---------|
| MODULE:Particolari |         |
| 10505              | 540903  |
| 10510              | 540908  |
| 10515              | 15065/A |
| 10520              | 540086  |
| 10525              | 540028  |

**Note**

Tutte le informazioni riportate si intendono aggiornate alla data di stampa. Il Produttore si riserva il diritto di apportare qualsiasi modifica richiesta dallo sviluppo evolutivo dei suddetti prodotti.

Per la sicurezza, la garanzia, l'affidabilità ed il valore della lavastoviglie usa solo ricambi originali. **Per alcuni codici, sono richieste quantità minime d'ordine.**

**Attenzione**

Questo libretto è parte integrante della lavastoviglie e, in caso di passaggio di proprietà, deve essere consegnato al nuovo acquirente.

**Remarque**

Toutes les informations contenues dans ce manuel s'entendent mises à jour à la date d'impression. En raison du développement constant de ses produits, usine se réserve le droit d'apporter à tout instant les modifications qu'elle jugera utiles.

Pour la sécurité, la garantie, la fiabilité et la valeur de votre lavevaisselles n'utilisez que des pièces de rechange d'origine. **Pour quelque référence on demande un minimum de pièces par commande**

**Attention**

Ce manuel doit être considéré comme partie intégrante de la la lavevaisselles, en cas de transfert de propriété, doit toujours être remis au nouveau propriétaire.

**Note**

The information contained herein is valid at the time of going to print. The Company reserves the right to make any changes required by the future development of the above-mentioned products.

For your safety, as well as to preserve the warranty reliability and worth of your dishwashers, use original spare parts only. **For some codes a minimum quantity for order is required.**

**Warning**

This manual forms an integral part of the dishwashers and - if a transfer of title occurs - must always be handed over to the new owner.


**Hinweis**

Die Der Hersteller behält sich das Recht vor, jegliche, durch eine Weiterentwicklung der genannten Produkte bedingte Änderungen vornehmen zu können.

Verwenden Sie für Ihre Sicherheit, die Garantie, die Zuverlässigkeit und den Wert Ihrer machine originale Ersatzteile. **Für bestimmte Code nummer werden mindesten bestellungen verlangt.**


**Achtung**

Diese Betriebsanleitung ist Bestandteile des machine und muss bei seinem Weiterverkauf dem neuen Besitzer ausgehändigt werden.




---

**Code DW 999XXXXXX** **CL/Part**

**Model DESCRIPTION** 

**S/N DW A 1015770** Type .....

400V 3N 50HZ 8A  
3500W 500W




16A

**IPX3**

**200-500 kPa**

**TECHICAL SPECIFICATION**




**MADE IN ITALY**


Pressione Dinamica alimentazione idrica  
Pression dynamique arrivèè d'eau  
Dynamic pressure water supply  
Dynamischer Druck asserreinlauf

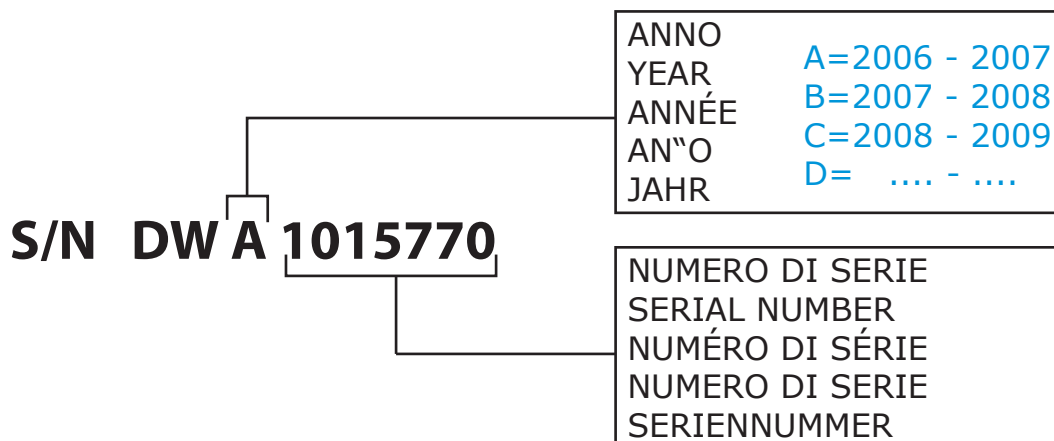
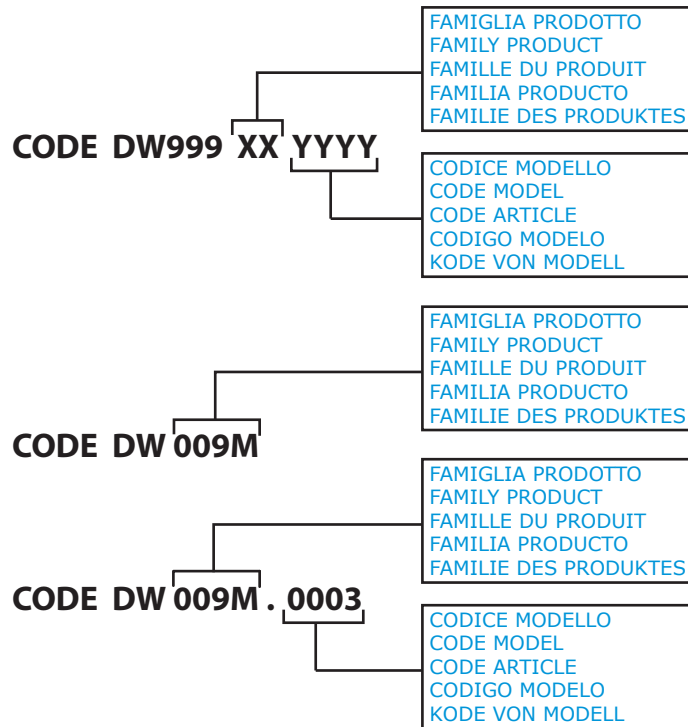
Pressione dinamica vapore saturo  
Pression dynamique vapeur satueèè  
Dymanischer Druck gesattigter Dampf  
Pression Dinamica Vapor Saturado

Temperatura massima acqua in ingresso **60°C**  
Temperature max eau a l'entre  
Maximale Temperatur Wasseranschliù  
Maximum Water temperature in-feeding

---

Model 

S/N 





## 1. Parti di ricambio

|   |    |
|---|----|
| Particolari gruppo carrozzeria .....    | 7  |
| Sistemi di chiusura .....               | 9  |
| Pannello comandi .....                  | 11 |
| Componenti elettrici di controllo ..... | 13 |
| Gruppo elettrovalvole .....             | 15 |
| Gruppo elettrovalvole .....             | 17 |
| Break Tank .....                        | 19 |
| Sistema risciacquo temperatura costante | 21 |
| Pompa aumento pressione .....           | 23 |
| DVGW .....                              | 25 |
| Gruppo addolcitore acqua.....           | 27 |
| Gruppo dosatore brillantante .....      | 29 |
| Gruppo dosatore brillantante .....      | 31 |
| Gruppo boiler .....                     | 33 |
| Derivazione 3 vie.....                  | 35 |
| Pompa lavaggio.....                     | 37 |

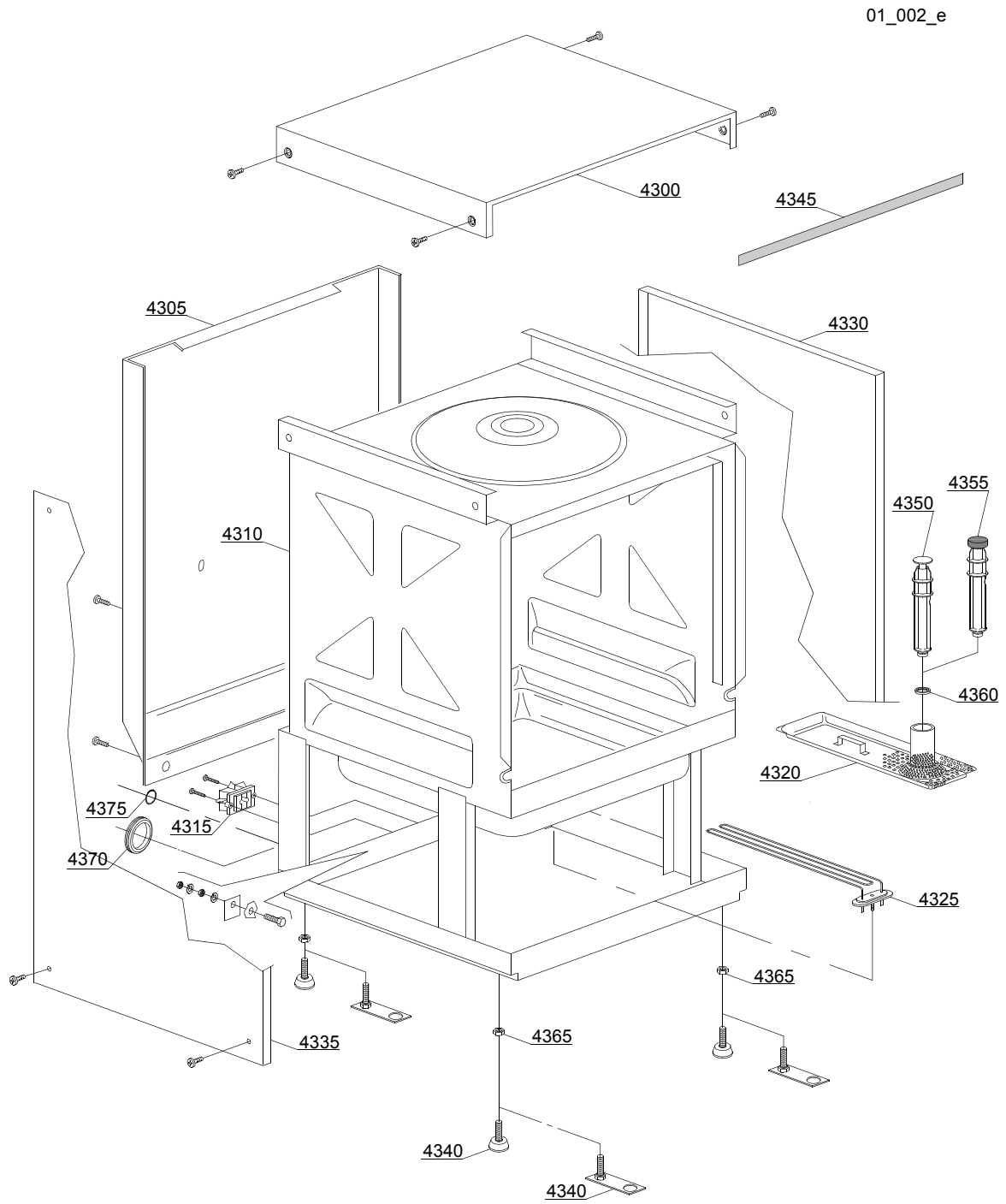
|   |           |
|---|-----------|
| <b>Gruppo dosatore detersivo .....</b>      | <b>39</b> |
| <b>Gruppo pompa di scarico .....</b>        | <b>41</b> |
| <b>Gruppo pressostato con gabbia d'aria</b> | <b>43</b> |
| <b>Gruppo torrette con girelli .....</b>    | <b>45</b> |

## 1.1 Codici di voltaggio

| Volt | Codice di voltaggio     |
|------|-------------------------|
| A    | 3/N/PE~380-400V 50-60Hz |
| D    | 3/PE~200-210V 50-60Hz   |
| F    | 2/PE~220-240V 50-60Hz   |
| G    | 3/N/PE~415V 50-60Hz     |
| H    | 3/PE~220-230V 50-60Hz   |
| K    | 3/PE~380-400V 50-60Hz   |
| L    | 3/PE~415V 50-60Hz       |
| M    | 3/PE~440V 60Hz          |
| P    | 1/N/PE~220-230V 50-60Hz |
| R    | 2/PE~220-240V 50-60Hz   |
| U    | 1/N/PE~240V 50-60Hz     |
| V    | 3/PE~240V 50-60Hz       |
| W    | 1/N/PE~100-110V 50-60Hz |

## 1.2 Codici dei prodotti

| Codici del prodotto    | Nome completo                           |
|------------------------|---|
| Codici dei modelli     |   |
| em                     | VERSIONE COMANDI ELETTROMECCANICA       |
| uw                     | VERSIONE LAVAGGIO INFERIORE E SUPERIORE |
| i                      | VERSIONE ISOLATA                        |
| Codici dei tipi        |   |
| 29S                    | 29S                                     |
| Codici degli accessori |   |
| bt                     | BREAK TANK                              |
| bp                     | POMPA AUMENTO PRESSIONE                 |
| dvgw                   | DVGW                                    |
| cr                     | RISCIACQUO FREDDO SUPPLEMENTARE         |
| ws                     | ADOLCITORE ACQUA                        |
| dd                     | DOSATORE DETERSIVO                      |
| dp                     | POMPA DI SCARICO                        |





## Parti di ricambio

| ID   | Codici  | da SN | a SN | Mod. | Acces. | Volt | Descrizione                            |
|--|---------|-------|------|------|--------|------|--|
| <b>Module:Particolari gruppo carrozzeria</b> |         |       |      |      |        |      |  |
| 4300   | 560917  |       | -    | i    |        |      | Coperchio                              |
| 4305   | 560919  |       | -    | i    |        |      | Pannello posteriore                    |
| 4305   | 560938  |       | -    | i    | bt     |      | Pannello posteriore                    |
| 4310   | 560900  |       | -    | i    |        |      | Carrozzeria                            |
| 4315   | 15065/A |       | -    | i    |        |      | Fissacavo con viti                     |
| 4320   | 560925  |       | -    | i    |        |      | Filtro superficie                      |
| 4325   | 150047  |       | -    | i    |        |      | Resistenza 2,7/2,94KW 230/240V         |
| 4330   | 560914  |       | -    | i    |        |      | Fianco destro                          |
| 4335   | 560915  |       | -    | i    |        |      | Fianco sinistro                        |
| 4340   | 10786   |       | -    | i    |        |      | Piedino M10x25 Ø40 nero (min. 4 pz)    |
| 4340   | 15176   |       | -    | i    |        |      | Piedino M10 marina                     |
| 4345   | 560021  |       | -    | i    |        |      | Profilo guarnizione porta              |
| 4350   | 500619  |       | -    | i    |        |      | Troppopieno H=213mm                    |
| 4355   | 560020  |       | -    | i    | dp     |      | Troppopieno per pompa di scarico       |
| 4360   | 13021   |       | -    | i    |        |      | Guarnizione DEM 40 (min. 2 pz)         |
| 4365   | 11711   |       | -    | i    |        |      | Dado M10 zincato (min. 20 pz)          |
| 4370   | 13317   |       | -    | i    |        |      | Passatubo scarico d.40mm (min. 2 pz)   |
| 4375   | 13323   |       | -    | i    |        |      | Passatubo dosatore d. 13mm (min. 2 pz) |

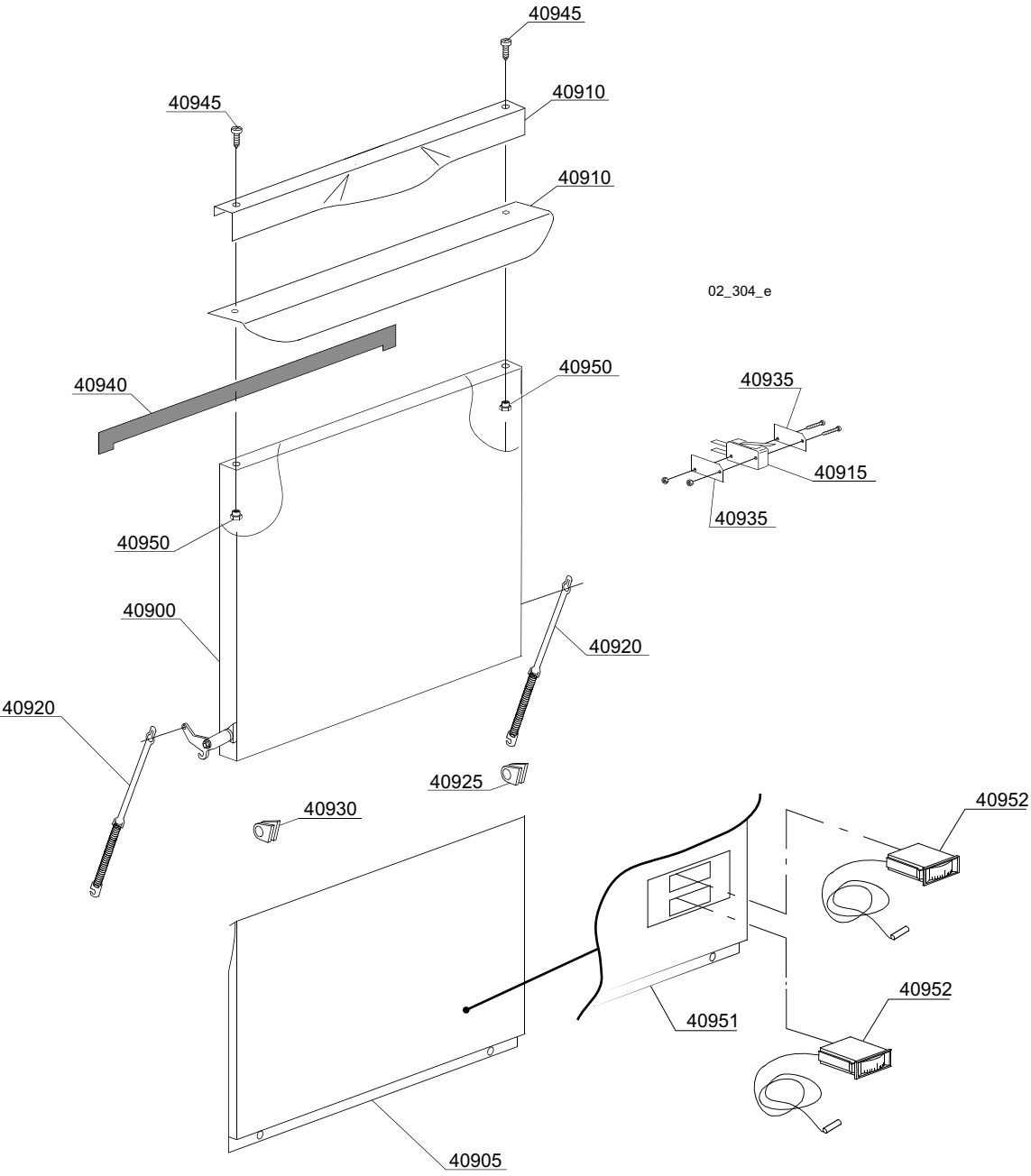
em=VERSIONE COMANDI ELETROMECCANICA, uw=VERSIONE LAVAGGIO INFERIORE E SUPERIORE,  
i=VERSIONE ISOLATA

29S=29S

bt=BREAK TANK, bp=POMPA AUMENTO PRESSIONE, dvgw=DVGW, cr=RISCIACQUO FREDDO SUPPLEMENTARE, ws=ADOLCITORE ACQUA, dd=DOSATORE DETERSIVO, dp=POMPA DI SCARICO

A=3/N/PE~380-400V 50-60Hz, D=3/PE~200-210V 50-60Hz, F=2/PE~220-240V 50-60Hz, G=3/N/PE~415V 50-60Hz,  
H=3/PE~220-230V 50-60Hz, K=3/PE~380-400V 50-60Hz, L=3/PE~415V 50-60Hz, M=3/PE~440V 60Hz, P=1/N/PE~220-  
230V 50-60Hz, R=2/PE~220-240V 50-60Hz, U=1/N/PE~240V 50-60Hz, V=3/PE~240V 50-60Hz, W=1/N/PE~100-110V  
50-60Hz

Parti di ricambio



## Parti di ricambio

| ID                                | Codici   | da SN | a SN | Mod. | Acces. | Volt | Descrizione                                     |
|-----------------------------------|----------|-------|------|------|--------|------|---|
| <b>Module:Sistemi di chiusura</b> |          |       |      |      |        |      |   |
| 40900                             | 560963   |       | -    |      |        |      | Porta maniglia inox                             |
| 40905                             | 560920   |       | -    |      |        |      | Sottoporta                                      |
| 40910                             | 560959   |       | -    |      |        |      | Maniglia inox                                   |
| 40910                             | 560985   |       | -    |      |        |      | Maniglia inox serie "S"                         |
| 40915                             | 10704    |       | -    |      |        |      | Micro porta                                     |
| 40920                             | 560003   |       | -    |      |        |      | Molla porta                                     |
| 40925                             | 560006   |       | -    |      |        |      | Gommino destro per cerniera porta (min. 2 pz)   |
| 40930                             | 560007   |       | -    |      |        |      | Gommino sinistro per cerniera porta (min. 2 pz) |
| 40935                             | 10770    |       | -    |      |        |      | Isolante per micro porta (min. 3 pz)            |
| 40940                             | 560021   |       | -    |      |        |      | Profilo guarnizione porta                       |
| 40945                             | 11225    |       | -    |      |        |      | Viti inox M4x6                                  |
| 40950                             | 11226    |       | -    |      |        |      | Dado M4 inox                                    |
| 40951                             | 560947   |       | -    |      |        |      | Sottoporta con termometri                       |
| 40952                             | 10500005 |       | -    |      |        |      | Termometro                                      |

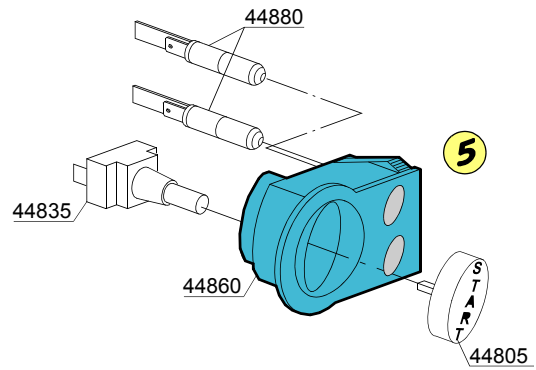
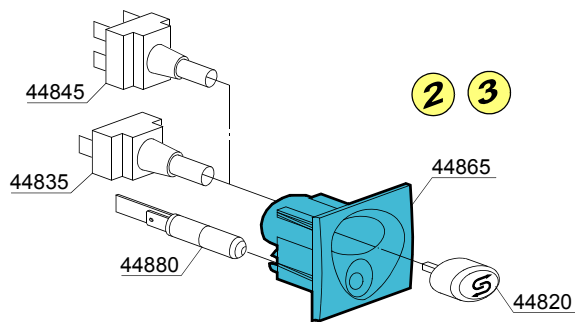
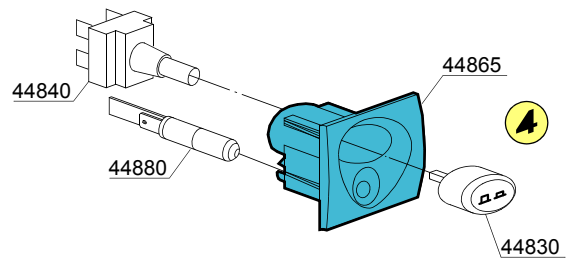
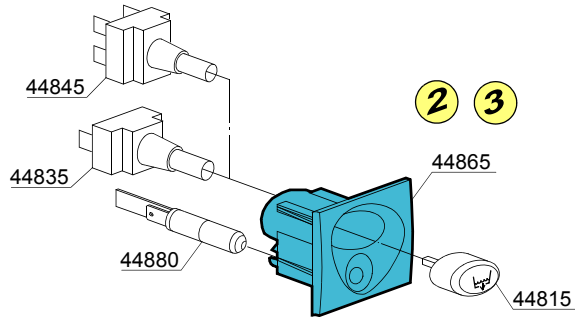
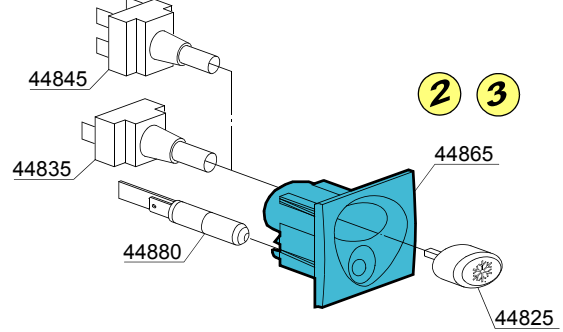
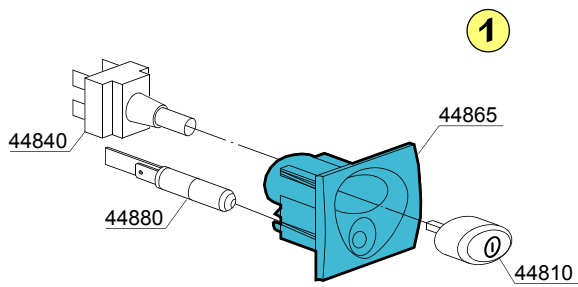
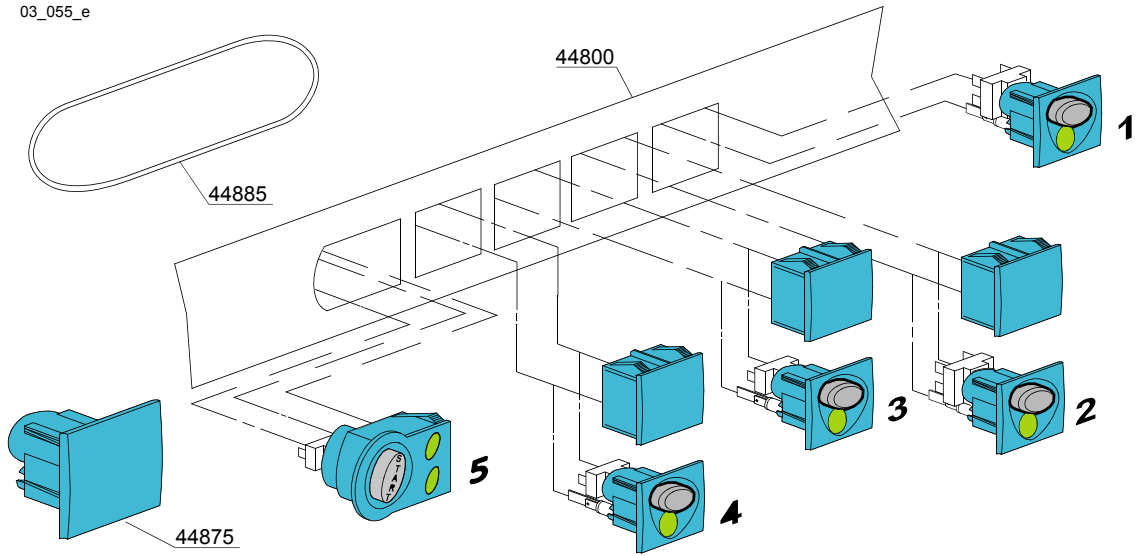
em=VERSIONE COMANDI ELETTROMECCANICA, uw=VERSIONE LAVAGGIO INFERIORE E SUPERIORE, i=VERSIONE ISOLATA

29S=29S

bt=BREAK TANK, bp=POMPA AUMENTO PRESSIONE, dvgw=DVGW, cr=RISCIACQUO FREDDO SUPPLEMENTARE, ws=ADOLCITORE ACQUA, dd=DOSATORE DETERSIVO, dp=POMPA DI SCARICO

A=3/N/PE~380-400V 50-60Hz, D=3/PE~200-210V 50-60Hz, F=2/PE~220-240V 50-60Hz, G=3/N/PE~415V 50-60Hz, H=3/PE~220-230V 50-60Hz, K=3/PE~380-400V 50-60Hz, L=3/PE~415V 50-60Hz, M=3/PE~440V 60Hz, P=1/N/PE~220-230V 50-60Hz, R=2/PE~220-240V 50-60Hz, U=1/N/PE~240V 50-60Hz, V=3/PE~240V 50-60Hz, W=1/N/PE~100-110V 50-60Hz

03\_055\_e



## Parti di ricambio

| ID                             | Codici | da SN | a SN | Mod. | Acces.   | Volt | Descrizione                |
|--------------------------------|--------|-------|------|------|----------|------|----------------------------|
| <b>Module:Pannello comandi</b> |        |       |      |      |          |      |                            |
| 44800                          | 510009 |       | -    | em   |          |      | Pannello comandi           |
| 44805                          | 89347  |       | -    | em   |          |      | Tasto start                |
| 44810                          | 89340  |       | -    | em   |          |      | Tasto ON-OFF               |
| 44815                          | 89343  |       | -    | em   | dp       |      | Tasto pompa scarico        |
| 44820                          | 89345  |       | -    | em   | ws       |      | Tasto depurazione          |
| 44825                          | 89344  |       | -    | em   | cr       |      | Tasto caldo/freddo         |
| 44830                          | 89342  |       | -    | em   |          |      | Tasto selettore tempi      |
| 44835                          | 15813  |       | -    | em   |          |      | Pulsante unipolare 16A     |
| 44840                          | 15812  |       | -    | em   |          |      | Interruttore 16A           |
| 44845                          | 15800  |       | -    | em   |          |      | Pulsante bipolare 16A      |
| 44860                          | 89301  |       | -    | em   |          |      | Supporto tasto start       |
| 44865                          | 89304  |       | -    | em   |          |      | Supporto tasto             |
| 44870                          | 89302  |       | -    | em   | dp,ws,cr |      | Supporto tasto             |
| 44875                          | 89303  |       | -    | em   |          |      | Supporto chiuso            |
| 44880                          | 15826  |       | -    | em   |          |      | Lampada 220V               |
| 44885                          | 89333  |       | -    | em   |          |      | Guarnizione OR (min. 3 pz) |

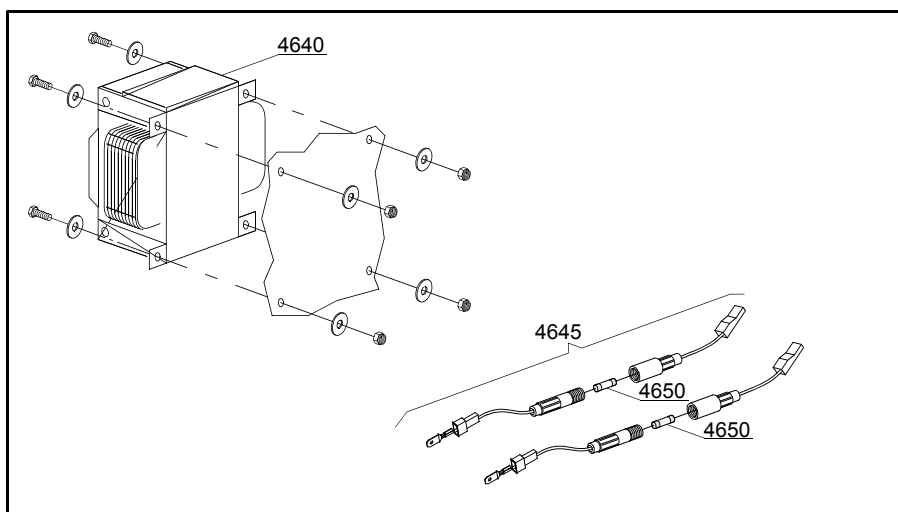
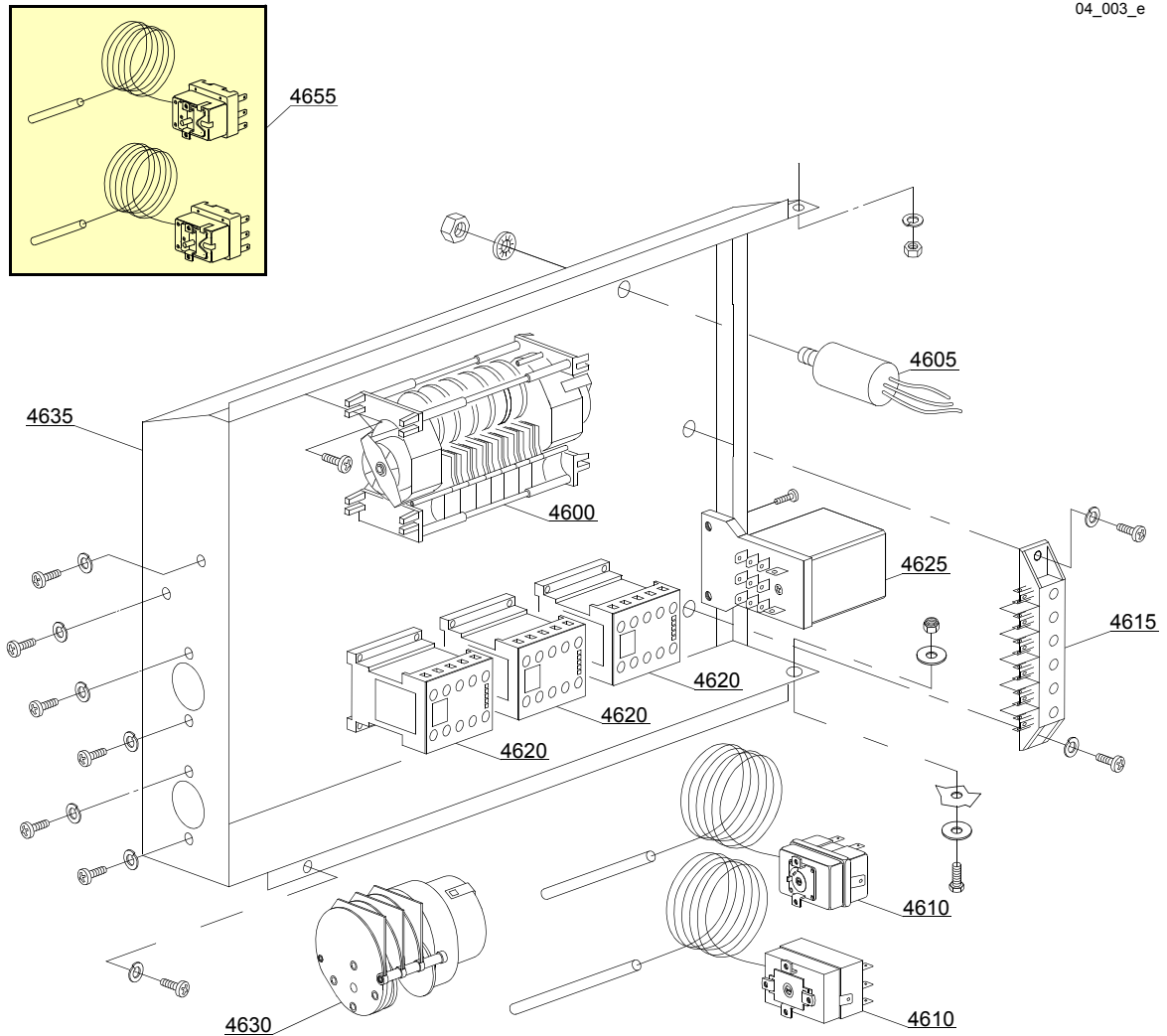
em=VERSIONE COMANDI ELETTROMECCANICA, uw=VERSIONE LAVAGGIO INFERIORE E SUPERIORE,  
i=VERSIONE ISOLATA

29S=29S

bt=BREAK TANK, bp=POMPA AUMENTO PRESSIONE, dvgw=DVGW, cr=RISCIACQUO FREDDO SUPPLEMENTARE, ws=ADOLCITORE ACQUA, dd=DOSATORE DETERSIVO, dp=POMPA DI SCARICO

A=3/N/PE~380-400V 50-60Hz, D=3/PE~200-210V 50-60Hz, F=2/PE~220-240V 50-60Hz, G=3/N/PE~415V 50-60Hz, H=3/PE~220-230V 50-60Hz, K=3/PE~380-400V 50-60Hz, L=3/PE~415V 50-60Hz, M=3/PE~440V 60Hz, P=1/N/PE~220-230V 50-60Hz, R=2/PE~220-240V 50-60Hz, U=1/N/PE~240V 50-60Hz, V=3/PE~240V 50-60Hz, W=1/N/PE~100-110V 50-60Hz

04\_003\_e



## Parti di ricambio

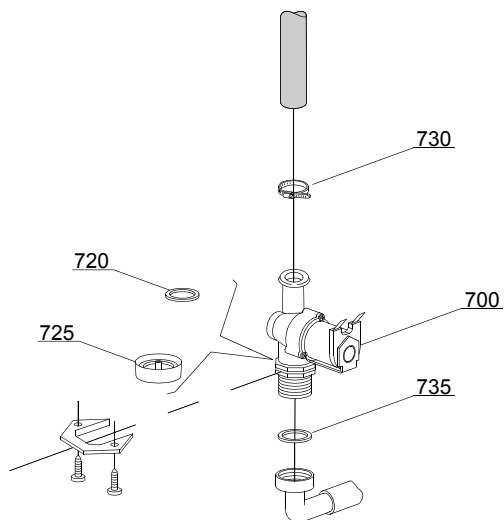
| ID  | Codici   | da SN | a SN | Mod. | Acces. | Volt | Descrizione                                |
|---|----------|-------|------|------|--------|------|--|
| <b>Module:Componenti elettrici di controllo</b> |          |       |      |      |        |      |  |
| 4600  | 10300123 |       | -    | i    |        | A    | Timer 90/180" - 230Vac 50Hz                |
| 4600  | 30001028 |       | -    | i    |        |      | Timer 120/180" - 230Vac 60Hz               |
| 4600  | 22011/A  |       | -    | i    |        | A    | Timer 120/240" - 200Vac 50Hz               |
| 4600  | 30001031 |       | -    | i    |        | A    | Timer 120/180" con termostop - 230Vac 50Hz |
| 4600  | 30001032 |       | -    | i    |        |      | Timer 120/180" - 230V 60Hz con termostop   |
| 4600  | 30001030 |       | -    | i    |        |      | Timer 120/180" con termostop - 230Vac 50Hz |
| 4605  | 15146    |       | -    | i    |        |      | Filtro antidisturbo                        |
| 4605  | 15149    |       | -    | i    |        |      | Filtro antidisturbo                        |
| 4605  | 15187    |       | -    | i    |        |      | Filtro antidisturbo                        |
| 4610  | 10707/1  |       | -    | i    |        |      | Termostato 0-90°C                          |
| 4615  | 500551   |       | -    | i    |        |      | Morsettiera 6 poli                         |
| 4620  | 15086    |       | -    | i    |        |      | Teleruttore 230V 50/60Hz 4C                |
| 4620  | 15086/B  |       | -    | i    |        |      | Teleruttore 240V 50Hz                      |
| 4620  | 15086/T  |       | -    | i    |        |      | Teleruttore 200Vac3N 50/60Hz               |
| 4625  | 16037/D  |       | -    | i    | ws     |      | Relè bipolare 16A - 230Vac                 |
| 4625  | 15620    |       | -    | i    | ws     |      | Relè bipolare 16A in deviazione            |
| 4630  | 16064/A  |       | -    | i    | ws     |      | Timer depurazione                          |
| 4635  | 560921   |       | -    | i    |        |      | Pannello portacomponenti                   |
| 4640  | 15381    |       | -    | i    |        |      | Trasformatore 160Va 0-230-400-415-440/230V |
| 4645  | 15147    |       | -    | i    |        |      | Portafusibile                              |
| 4650  | 15163    |       | -    | i    |        |      | Fusibile (min. 5 pz)                       |

em=VERSIONE COMANDI ELETTROMECCANICA, uw=VERSIONE LAVAGGIO INFERIORE E SUPERIORE, i=VERSIONE ISOLATA

29S=29S

bt=BREAK TANK, bp=POMPA AUMENTO PRESSIONE, dvgw=DVGW, cr=RISCIACQUO FREDDO SUPPLEMENTARE, ws=ADOLCITORE ACQUA, dd=DOSATORE DETERSIVO, dp=POMPA DI SCARICO

A=3/N/PE~380-400V 50-60Hz, D=3/PE~200-210V 50-60Hz, F=2/PE~220-240V 50-60Hz, G=3/N/PE~415V 50-60Hz, H=3/PE~220-230V 50-60Hz, K=3/PE~380-400V 50-60Hz, L=3/PE~415V 50-60Hz, M=3/PE~440V 60Hz, P=1/N/PE~220-230V 50-60Hz, R=2/PE~220-240V 50-60Hz, U=1/N/PE~240V 50-60Hz, V=3/PE~240V 50-60Hz, W=1/N/PE~100-110V 50-60Hz



05\_002\_e



## Parti di ricambio

| ID                                  | Codici | da SN | a SN | Mod. | Acces. | Volt | Descrizione                     |
|-------------------------------------|--------|-------|------|------|--------|------|---------------------------------|
| <b>Module:Gruppo elettrovalvole</b> |        |       |      |      |        |      |                                 |
| 700                                 | 10703  |       | -    | i,em |        |      | Elettrovalvola singola - 230Vac |
| 720                                 | N.C.   |       | -    | i,em |        |      | Riduttore di portata            |
| 730                                 | 11807  |       | -    | i,em |        |      | Fascetta 12/22 (min. 3 pz)      |
| 735                                 | 13307  |       | -    | i,em |        |      | Guarnizione 3/4                 |

em=VERSIONE COMANDI ELETTROMECCANICA, uw=VERSIONE LAVAGGIO INFERIORE E SUPERIORE,  
i=VERSIONE ISOLATA

29S=29S

bt=BREAK TANK, bp=POMPA AUMENTO PRESSIONE, dvgw=DVGW, cr=RISCIACQUO FREDDO SUPPLEMENTARE, ws=ADOLCITORE ACQUA, dd=DOSATORE DETERSIVO, dp=POMPA DI SCARICO

A=3/N/PE~380-400V 50-60Hz, D=3/PE~200-210V 50-60Hz, F=2/PE~220-240V 50-60Hz, G=3/N/PE~415V 50-60Hz, H=3/PE~220-230V 50-60Hz, K=3/PE~380-400V 50-60Hz, L=3/PE~415V 50-60Hz, M=3/PE~440V 60Hz, P=1/N/PE~220-230V 50-60Hz, R=2/PE~220-240V 50-60Hz, U=1/N/PE~240V 50-60Hz, V=3/PE~240V 50-60Hz, W=1/N/PE~100-110V 50-60Hz



## Parti di ricambio

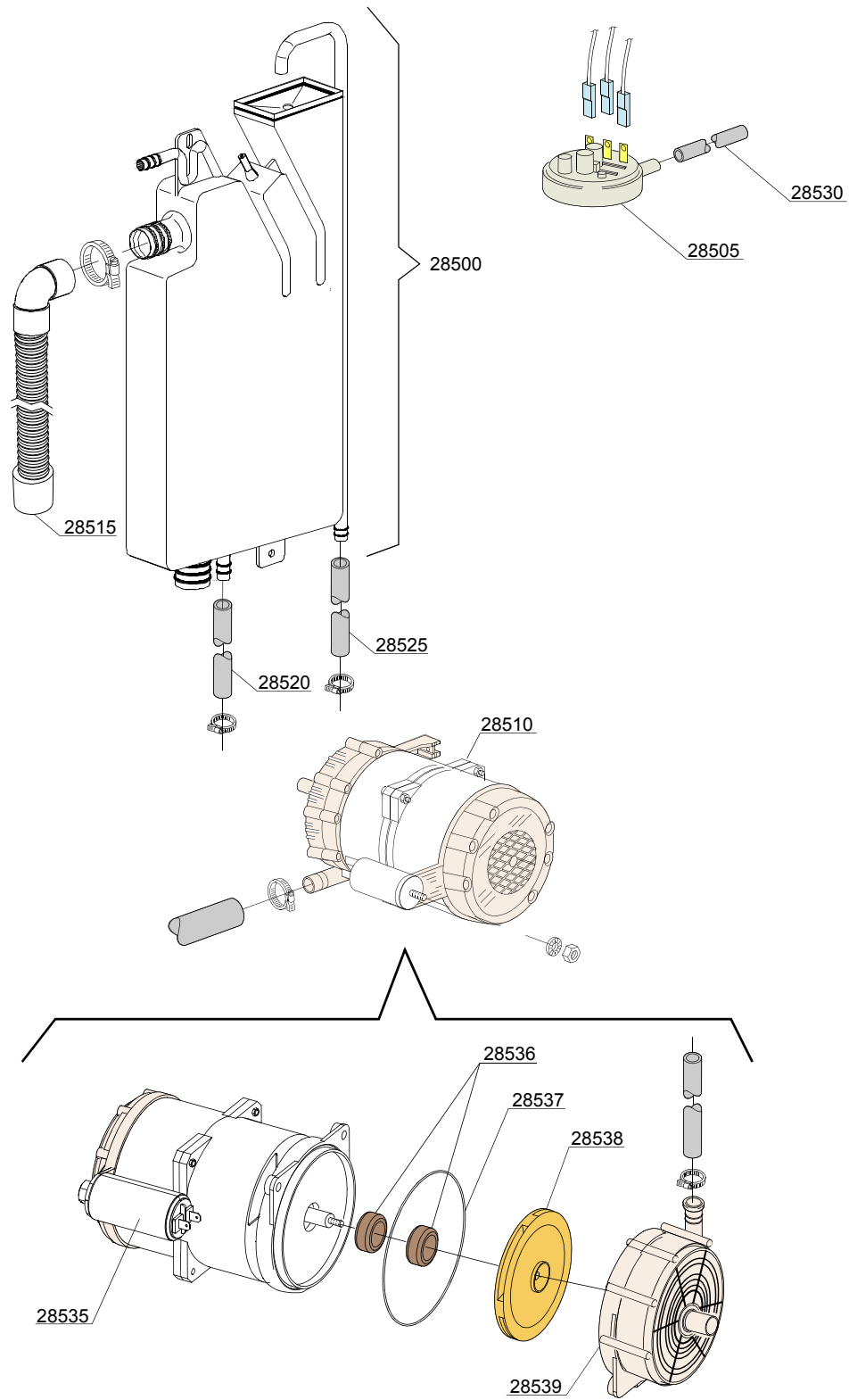
| ID                                  | Codici | da SN | a SN | Mod. | Acces. | Volt | Descrizione   |
|-------------------------------------|--------|-------|------|------|--------|------|---|
| <b>Module:Gruppo elettrovalvole</b> |        |       |      |      |        |      |   |
| 810                                 | 15098  |       | -    | i,em | cr,ws  |      | Elettrovalvola doppia - Ø10 - 230Vac                    |
| 815                                 | 15115  |       | -    | i,em | cr,ws  |      | Riduttore di flusso verde per rigenerazione (min. 2 pz) |
| 820                                 | N.C.   |       | -    | i,em | cr,ws  |      | Riduttore di portata                                    |
| 830                                 | 11807  |       | -    | i,em |        |      | Fascetta 12/22 (min. 3 pz)                              |
| 835                                 | 13307  |       | -    | i,em |        |      | Guarnizione 3/4   |

em=VERSIONE COMANDI ELETTROMECCANICA, uw=VERSIONE LAVAGGIO INFERIORE E SUPERIORE,  
i=VERSIONE ISOLATA

29S=29S

bt=BREAK TANK, bp=POMPA AUMENTO PRESSIONE, dvgw=DVGW, cr=RISCIACQUO FREDDO SUPPLEMENTARE, ws=ADOLCITORE ACQUA, dd=DOSATORE DETERSIVO, dp=POMPA DI SCARICO

A=3/N/PE~380-400V 50-60Hz, D=3/PE~200-210V 50-60Hz, F=2/PE~220-240V 50-60Hz, G=3/N/PE~415V 50-60Hz, H=3/PE~220-230V 50-60Hz, K=3/PE~380-400V 50-60Hz, L=3/PE~415V 50-60Hz, M=3/PE~440V 60Hz, P=1/N/PE~220-230V 50-60Hz, R=2/PE~220-240V 50-60Hz, U=1/N/PE~240V 50-60Hz, V=3/PE~240V 50-60Hz, W=1/N/PE~100-110V 50-60Hz



06\_004ae

## Parti di ricambio

| ID                       | Codici   | da SN | a SN | Mod. | Acces. | Volt | Descrizione  |
|--------------------------|----------|-------|------|------|--------|------|--|
| <b>Module:Break Tank</b> |          |       |      |      |        |      |  |
| 28500                    | 15735    |       | -    | i,em | bt     |      | Assieme break tank   |
| 28505                    | 10706/A  |       | -    | i,em | bt     |      | Pressostato 47-27  |
| 28510                    | 15100/DO |       | -    | i,em | bt     |      | Pompa aumento pressione 220/240V - corpo pompa in plastica |
| 28515                    | 15721    |       | -    | i,em | bt     |      | Canna BT lunga L=1070                                      |
| 28515                    | 15722    |       | -    | i,em | bt     |      | Canna BT media L=920                                       |
| 28515                    | 15723    |       | -    | i,em | bt     |      | Canna BT corta L=690                                       |
| 28520                    | 2907350  |       | -    | i,em | bt     |      | Tubo gomma EPDM 12x20                                      |
| 28525                    | 2907352  |       | -    | i,em | bt     |      | Tubo gomma PVC WRAS  |
| 28530                    | 14508    |       | -    | i,em | bt     |      | Tubo gomma EPDM 4,5x9 (min. 2 mt)                          |
| 28535                    | 10702    |       | -    | i,em | bt     |      | Condensatore 5 uF - 450V                                   |
| 28536                    | 15100/S  |       | -    | i,em | bt     |      | Tenute rotanti   |
| 28537                    | 15100/T  |       | -    | i,em | bt     |      | Guarnizione OR EPDM  |
| 28538                    | 15100/U  |       | -    | i,em | bt     |      | Girante pompa  |
| 28539                    | 15100/V  |       | -    | i,em | bt     |      | Chiocciola pompa   |

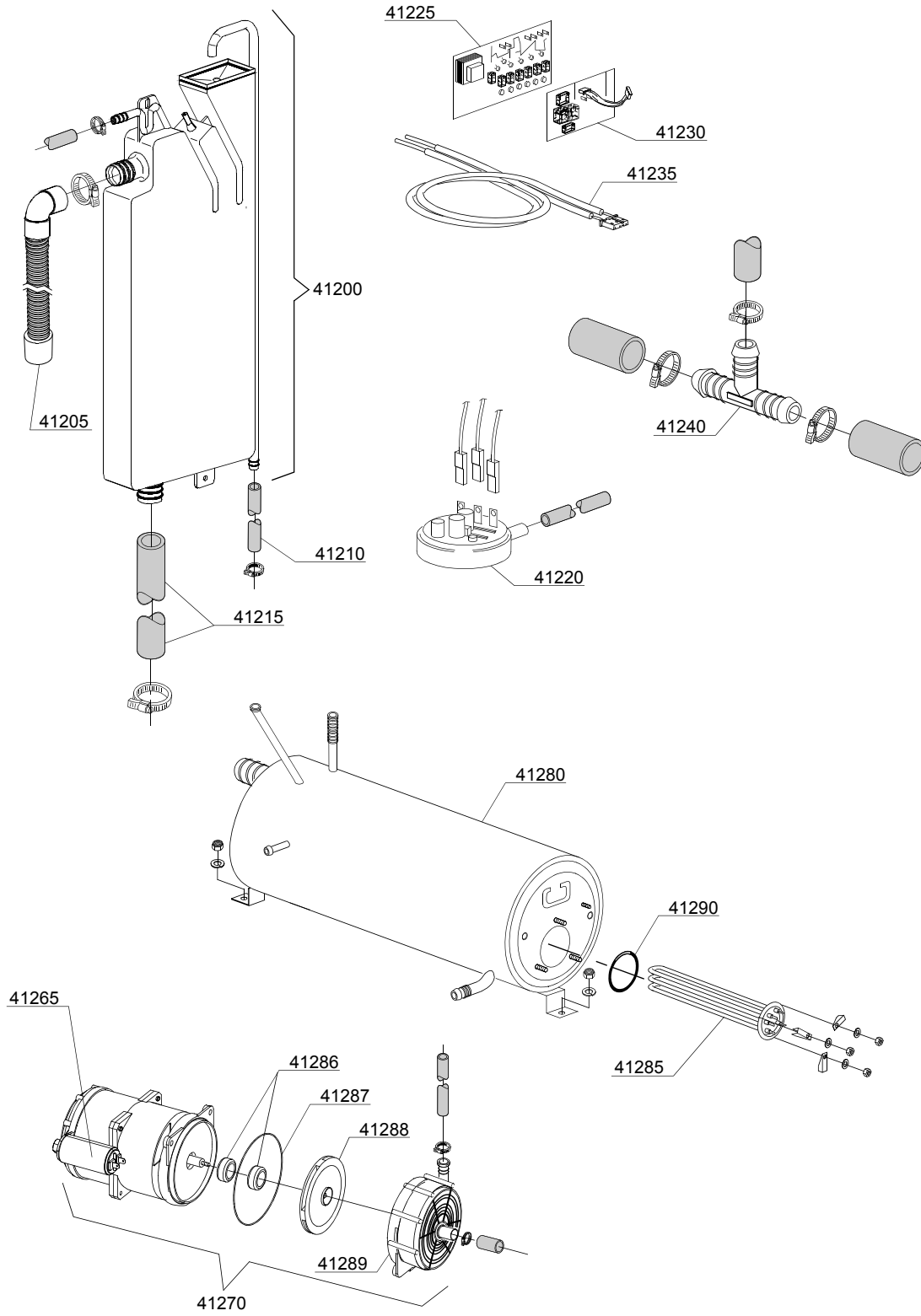
em=VERSIONE COMANDI ELETTROMECCANICA, uw=VERSIONE LAVAGGIO INFERIORE E SUPERIORE, i=VERSIONE ISOLATA

29S=29S

bt=BREAK TANK, bp=POMPA AUMENTO PRESSIONE, dvgw=DVGW, cr=RISCIACQUO FREDDO SUPPLEMENTARE, ws=ADOLCITORE ACQUA, dd=DOSATORE DETERSIVO, dp=POMPA DI SCARICO

A=3/N/PE~380-400V 50-60Hz, D=3/PE~200-210V 50-60Hz, F=2/PE~220-240V 50-60Hz, G=3/N/PE~415V 50-60Hz, H=3/PE~220-230V 50-60Hz, K=3/PE~380-400V 50-60Hz, L=3/PE~415V 50-60Hz, M=3/PE~440V 60Hz, P=1/N/PE~220-230V 50-60Hz, R=2/PE~220-240V 50-60Hz, U=1/N/PE~240V 50-60Hz, V=3/PE~240V 50-60Hz, W=1/N/PE~100-110V 50-60Hz

06\_006\_e



## Parti di ricambio

| ID  | Codici   | da SN | a SN | Mod. | Acces. | Volt | Descrizione                              |
|---|----------|-------|------|------|--------|------|--|
| <b>Module:Sistema risciacquo temperatura costante</b> |          |       |      |      |        |      |  |
| 41200   | 15720    |       | -    | i,em |        |      | Assieme break tank                       |
| 41205   | 15721    |       | -    | i,em |        |      | Canna BT media L=920                     |
| 41210   | 2907352  |       | -    | i,em |        |      | Tube gomma PVC WRAS                      |
| 41215   | x        |       | -    | i,em |        |      | Manicotto                                |
| 41220   | 10706/A  |       | -    | i,em |        |      | Pressostato 34-100                       |
| 41225   | 50569    |       | -    | i,em |        |      | Scheda Elettronica senza Chip            |
| 41230   | 50559    |       | -    | i,em |        |      | Timer elettronico optional scheda Exp-Ps |
| 41235   | 50562    |       | -    | i,em |        |      | Sonda termostato                         |
| 41240   | 540098   |       | -    | i,em |        |      | Derivazione 3 vie D25                    |
| 41265   | 10702    |       | -    | i,em |        |      | Condensatore 5 uF                        |
| 41270   | 15100/DO |       | -    | i,em |        |      | Pompa risciacquo                         |
| 41275   | 10718    |       | -    | i,em |        |      | Manicotto pompa                          |
| 41280   | 560062   |       | -    | i,em |        |      | Boiler                                   |
| 41285   | 15089    |       | -    | i,em |        |      | Resistenza 4,5KW 230 / 240 VaC 3         |
| 41285   | 15089/B  |       | -    | i,em |        |      | Resistenza 4,5KW 240 /440 V              |
| 41285   | 15089/E  |       | -    | i,em |        |      | Resistenza 6KW 230 / 240 VaC 3           |
| 41286   | 15100/S  |       | -    | i,em |        |      | Tenute rotanti                           |
| 41287   | 15100/T  |       | -    | i,em |        |      | Guarnizione OR EPDM                      |
| 41288   | 15100/U  |       | -    | i,em |        |      | Girante pompa                            |
| 41289   | 15100/V  |       | -    | i,em |        |      | Chiocciola pompa                         |
| 41290   | 13015    |       | -    | i,em |        |      | Guarnizione 6225 OR 160 NBR              |

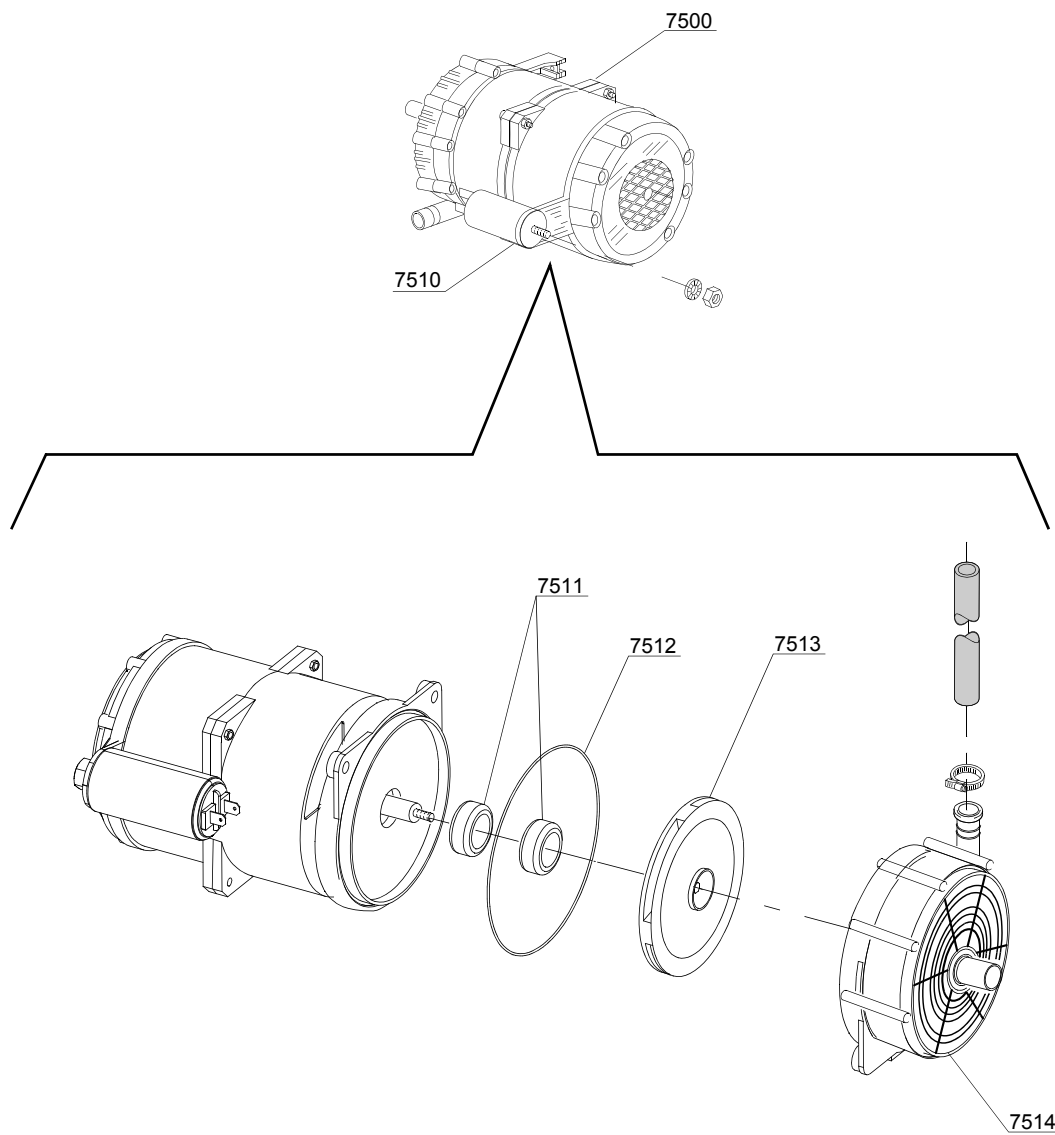
em=VERSIONE COMANDI ELETTROMECCANICA, uw=VERSIONE LAVAGGIO INFERIORE E SUPERIORE, i=VERSIONE ISOLATA

29S=29S

bt=BREAK TANK, bp=POMPA AUMENTO PRESSIONE, dvgw=DVGW, cr=RISCIACQUO FREDDO SUPPLEMENTARE, ws=ADOLCITORE ACQUA, dd=DOSATORE DETERSIVO, dp=POMPA DI SCARICO

A=3/N/PE~380-400V 50-60Hz, D=3/PE~200-210V 50-60Hz, F=2/PE~220-240V 50-60Hz, G=3/N/PE~415V 50-60Hz, H=3/PE~220-230V 50-60Hz, K=3/PE~380-400V 50-60Hz, L=3/PE~415V 50-60Hz, M=3/PE~440V 60Hz, P=1/N/PE~220-230V 50-60Hz, R=2/PE~220-240V 50-60Hz, U=1/N/PE~240V 50-60Hz, V=3/PE~240V 50-60Hz, W=1/N/PE~100-110V 50-60Hz

07\_003\_e



VERSIONE BREAK TANK / VERSIONE PLUS  
BREAK TANK VERSION / SYSTEM PLUS VERSION  
VERSION BREAK TANK / VERSION SYSTEME PLUS



## Parti di ricambio

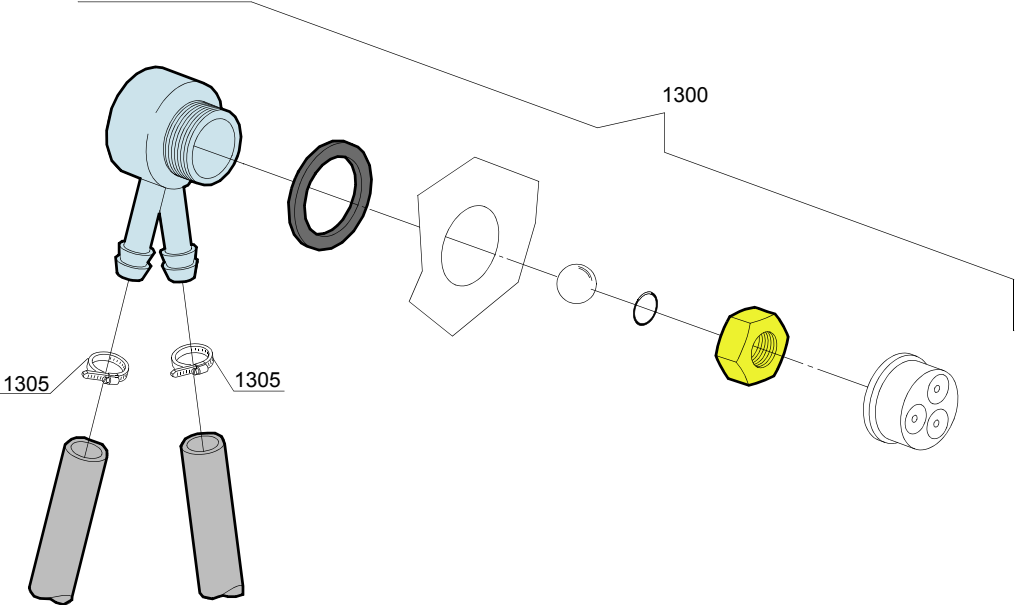
| ID                                    | Codici   | da SN | a SN | Mod. | Acces. | Volt | Descrizione  |
|---------------------------------------|----------|-------|------|------|--------|------|--|
| <b>Module:Pompa aumento pressione</b> |          |       |      |      |        |      |  |
| 7500                                  | 15100/DO |       | -    | i,em | bp     |      | Pompa aumento pressione 220/240V - corpo pompa in plastica |
| 7505                                  | 12013    |       | -    | i,em | bp     |      | Portagomma   |
| 7510                                  | 10702    |       | -    | i,em | bp     |      | Condensatore 5 uF - 450V                                   |
| 7511                                  | 15100/S  |       |      | i,em | bp     |      | Tenute rotanti   |
| 7512                                  | 15100/T  |       |      | i,em | bp     |      | Guarnizione OR EPDM  |
| 7513                                  | 15100/U  |       |      | i,em | bp     |      | Girante pompa  |
| 7514                                  | 15100/V  |       |      | i,em | bp     |      | Chiocciola pompa   |

em=VERSIONE COMANDI ELETTROMECCANICA, uw=VERSIONE LAVAGGIO INFERIORE E SUPERIORE,  
i=VERSIONE ISOLATA

29S=29S

bt=BREAK TANK, bp=POMPA AUMENTO PRESSIONE, dvgw=DVGW, cr=RISCIACQUO FREDDO SUPPLEMENTARE, ws=ADOLCITORE ACQUA, dd=DOSATORE DETERSIVO, dp=POMPA DI SCARICO

A=3/N/PE~380-400V 50-60Hz, D=3/PE~200-210V 50-60Hz, F=2/PE~220-240V 50-60Hz, G=3/N/PE~415V 50-60Hz,  
H=3/PE~220-230V 50-60Hz, K=3/PE~380-400V 50-60Hz, L=3/PE~415V 50-60Hz, M=3/PE~440V 60Hz, P=1/N/PE~220-  
230V 50-60Hz, R=2/PE~220-240V 50-60Hz, U=1/N/PE~240V 50-60Hz, V=3/PE~240V 50-60Hz, W=1/N/PE~100-110V  
50-60Hz



08\_005\_e

## Parti di ricambio

| ID                 | Codici   | da SN | a SN | Mod. | Acces. | Volt | Descrizione                |
|--------------------|----------|-------|------|------|--------|------|----------------------------|
| <b>Module:DVGW</b> |          |       |      |      |        |      |                            |
| 1300               | 99900006 |       | -    | i,em | dvgw   |      | Assieme DVGW               |
| 1305               | 11807    |       | -    | i,em | dvgw   |      | Fascetta 12/22 (min. 3 pz) |

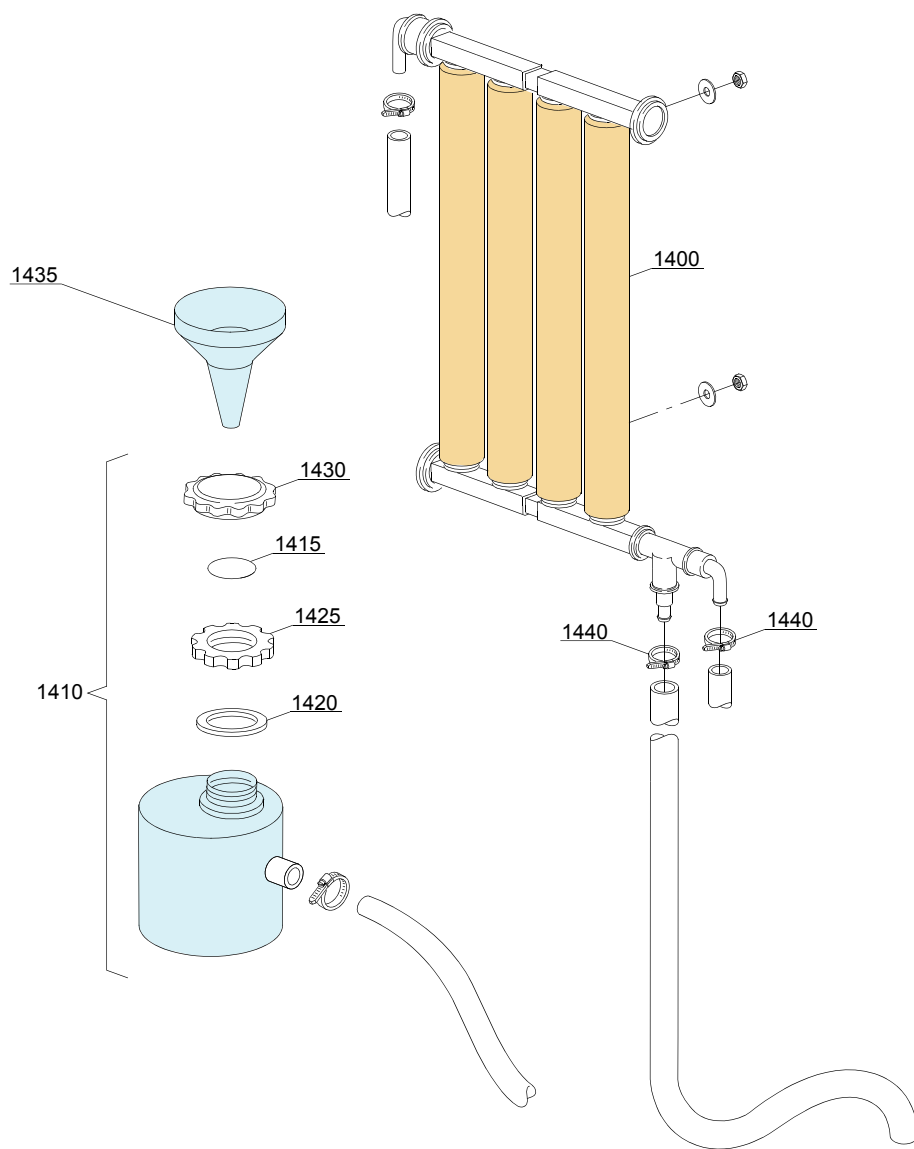
em=VERSIONE COMANDI ELETTROMECCANICA, uw=VERSIONE LAVAGGIO INFERIORE E SUPERIORE,  
i=VERSIONE ISOLATA

29S=29S

bt=BREAK TANK, bp=POMPA AUMENTO PRESSIONE, dvgw=DVGW, cr=RISCIACQUO FREDDO SUPPLEMENTARE,  
ws=ADOLCITORE ACQUA, dd=DOSATORE DETERSIVO, dp=POMPA DI SCARICO

A=3/N/PE~380-400V 50-60Hz, D=3/PE~200-210V 50-60Hz, F=2/PE~220-240V 50-60Hz, G=3/N/PE~415V 50-60Hz,  
H=3/PE~220-230V 50-60Hz, K=3/PE~380-400V 50-60Hz, L=3/PE~415V 50-60Hz, M=3/PE~440V 60Hz, P=1/N/PE~220-  
230V 50-60Hz, R=2/PE~220-240V 50-60Hz, U=1/N/PE~240V 50-60Hz, V=3/PE~240V 50-60Hz, W=1/N/PE~100-110V  
50-60Hz

09\_001\_e



## Parti di ricambio

| ID                                     | Codici  | da SN | a SN | Mod. | Acces. | Volt | Descrizione                |
|--|---------|-------|------|------|--------|------|----------------------------|
| <b>Module:Gruppo addolcitore acqua</b> |         |       |      |      |        |      |                            |
| 1400                                   | 16066   |       | -    | em   | ws     |      | Addolcitore a 4 elementi   |
| 1405                                   | 16070   |       | -    | em   | ws     |      | Valvola di non ritorno     |
| 1410                                   | 16065   |       | -    | em   | ws     |      | Contenitore sale           |
| 1415                                   | 16067/A |       | -    | em   | ws     |      | Guarnizione OR             |
| 1420                                   | 16067/B |       | -    | em   | ws     |      | Guarnizione                |
| 1425                                   | 16067/C |       | -    | em   | ws     |      | Ghiera                     |
| 1430                                   | 16067/D |       | -    | em   | ws     |      | Tappo                      |
| 1435                                   | 16082   |       | -    | em   | ws     |      | Imbuto                     |
| 1440                                   | 11807   |       | -    | em   | ws     |      | Fascetta 12/22 (min. 3 pz) |

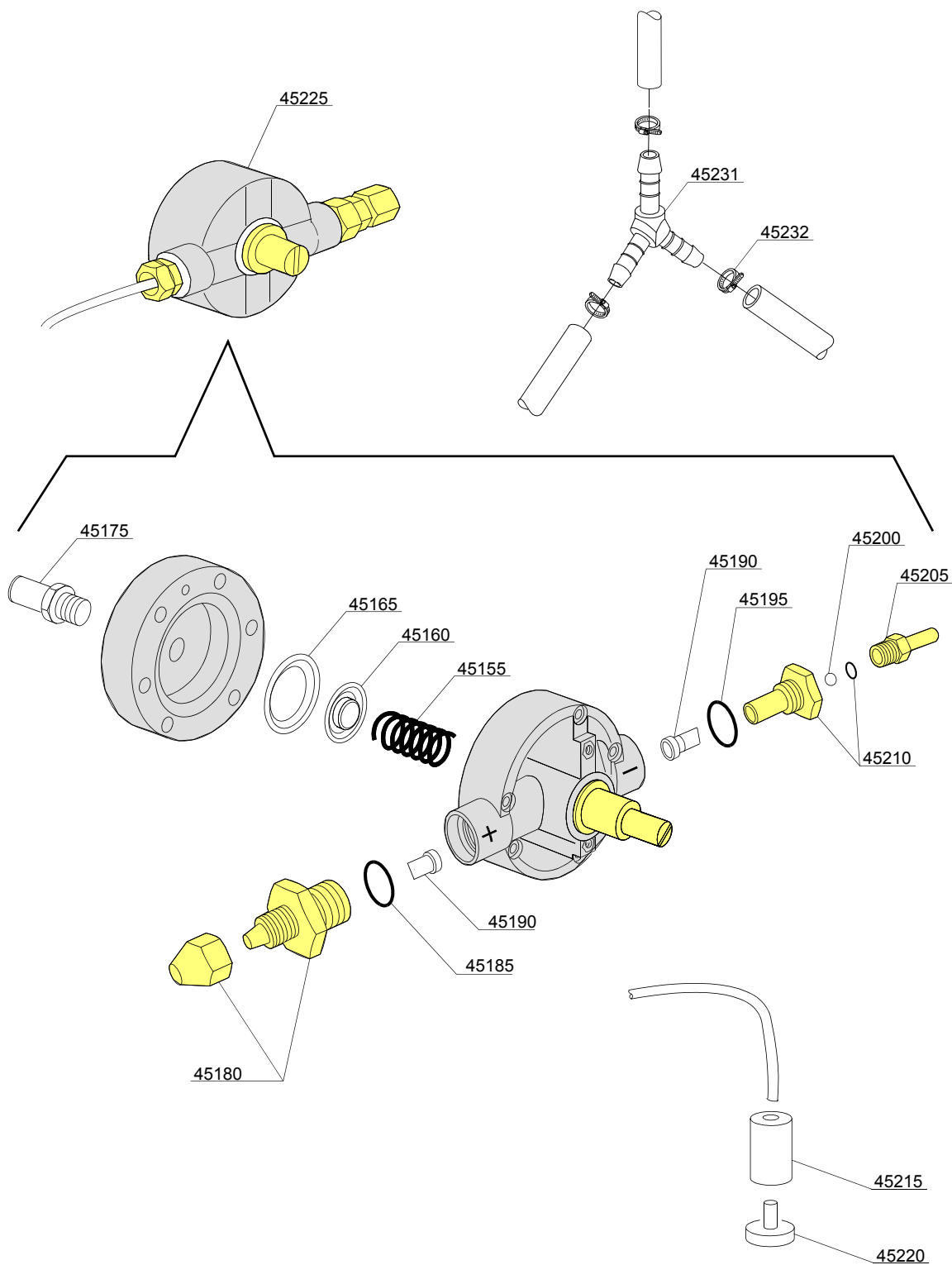
em=VERSIONE COMANDI ELETTROMECCANICA, uw=VERSIONE LAVAGGIO INFERIORE E SUPERIORE,  
i=VERSIONE ISOLATA

29S=29S

bt=BREAK TANK, bp=POMPA AUMENTO PRESSIONE, dvgw=DVGW, cr=RISCIACQUO FREDDO SUPPLEMENTARE, ws=ADOLCITORE ACQUA, dd=DOSATORE DETERSIVO, dp=POMPA DI SCARICO

A=3/N/PE~380-400V 50-60Hz, D=3/PE~200-210V 50-60Hz, F=2/PE~220-240V 50-60Hz, G=3/N/PE~415V 50-60Hz, H=3/PE~220-230V 50-60Hz, K=3/PE~380-400V 50-60Hz, L=3/PE~415V 50-60Hz, M=3/PE~440V 60Hz, P=1/N/PE~220-230V 50-60Hz, R=2/PE~220-240V 50-60Hz, U=1/N/PE~240V 50-60Hz, V=3/PE~240V 50-60Hz, W=1/N/PE~100-110V 50-60Hz

10\_001be



## Parti di ricambio

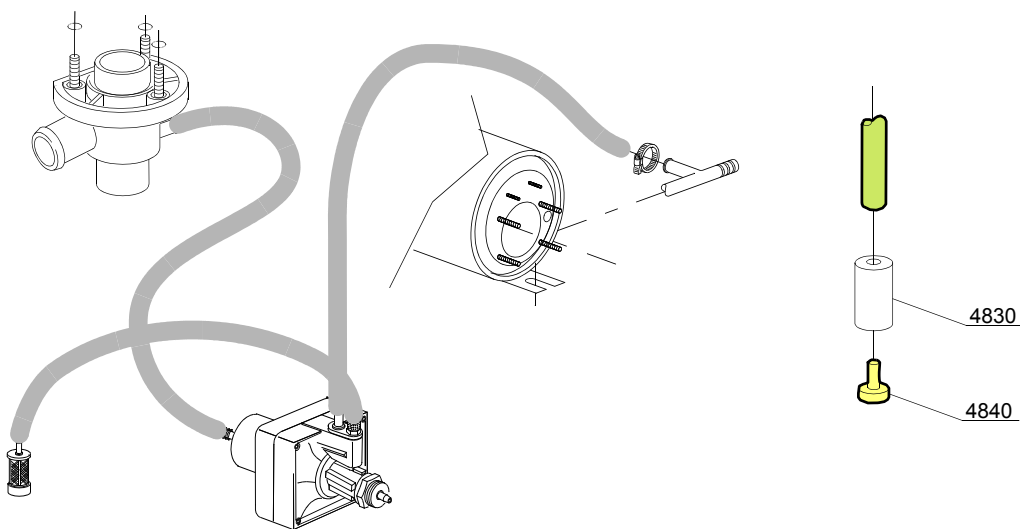
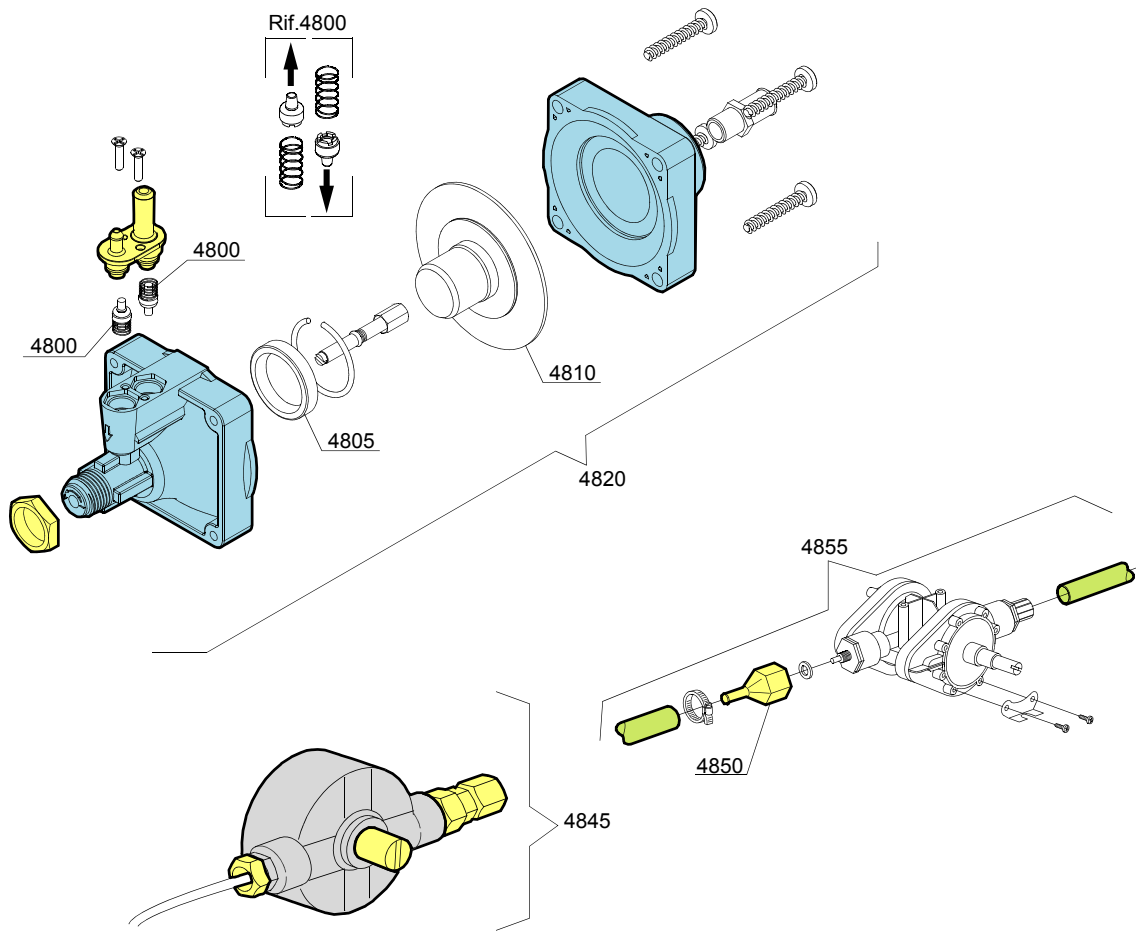
| ID   | Codici  | da SN | a SN | Mod. | Acces. | Volt | Descrizione                      |
|--|---------|-------|------|------|--------|------|----------------------------------|
| <b>Module:Gruppo dosatore brillantante</b> |         |       |      |      |        |      |                                  |
| 45155                                      | 10705/M |       | -    | i,em |        |      | Molla in acciaio inox            |
| 45160                                      | 10705/N |       | -    | i,em |        |      | Disco membrana                   |
| 45165                                      | 10705/O |       | -    | i,em |        |      | Membrana in silicone             |
| 45175                                      | 12506   |       | -    | i,em |        |      | Portagomma Ø 10mm                |
| 45180                                      | 10705/G |       | -    | i,em |        |      | Raccordo di aspirazione          |
| 45185                                      | 10705/C |       | -    | i,em |        |      | Guarnizione OR                   |
| 45190                                      | 10705/D |       | -    | i,em |        |      | Valvola in silicone              |
| 45195                                      | 10705/C |       | -    | i,em |        |      | Guarnizione OR                   |
| 45200                                      | 10705/T |       | -    | i,em |        |      | Sfera in Teflon                  |
| 45205                                      | 10705/R |       | -    | i,em |        |      | Raccordo in ottone               |
| 45210                                      | 10705/E |       | -    | i,em |        |      | Guida valvola con OR             |
| 45215                                      | 12525   |       | -    | i,em |        |      | Zavorra                          |
| 45220                                      | 15058   |       | -    | i,em |        |      | Filtrino (min. 3 pz)             |
| 45225                                      | 10799/G |       | -    | i,em |        |      | Dosatore brillantante GERMAC     |
| 45231                                      | 540091  |       | -    | i,em |        |      | Derivazione 3 vie plastica Ø12mm |
| 45232                                      | 11807   |       | -    | i,em |        |      | Fascetta 12/22 (min. 3 pz)       |

em=VERSIONE COMANDI ELETTROMECCANICA, uw=VERSIONE LAVAGGIO INFERIORE E SUPERIORE,  
i=VERSIONE ISOLATA

29S=29S

bt=BREAK TANK, bp=POMPA AUMENTO PRESSIONE, dvgw=DVGW, cr=RISCIACQUO FREDDO SUPPLEMENTARE, ws=ADOLCITORE ACQUA, dd=DOSATORE DETERSIVO, dp=POMPA DI SCARICO

A=3/N/PE~380-400V 50-60Hz, D=3/PE~200-210V 50-60Hz, F=2/PE~220-240V 50-60Hz, G=3/N/PE~415V 50-60Hz, H=3/PE~220-230V 50-60Hz, K=3/PE~380-400V 50-60Hz, L=3/PE~415V 50-60Hz, M=3/PE~440V 60Hz, P=1/N/PE~220-230V 50-60Hz, R=2/PE~220-240V 50-60Hz, U=1/N/PE~240V 50-60Hz, V=3/PE~240V 50-60Hz, W=1/N/PE~100-110V 50-60Hz



10\_004\_e



## Parti di ricambio

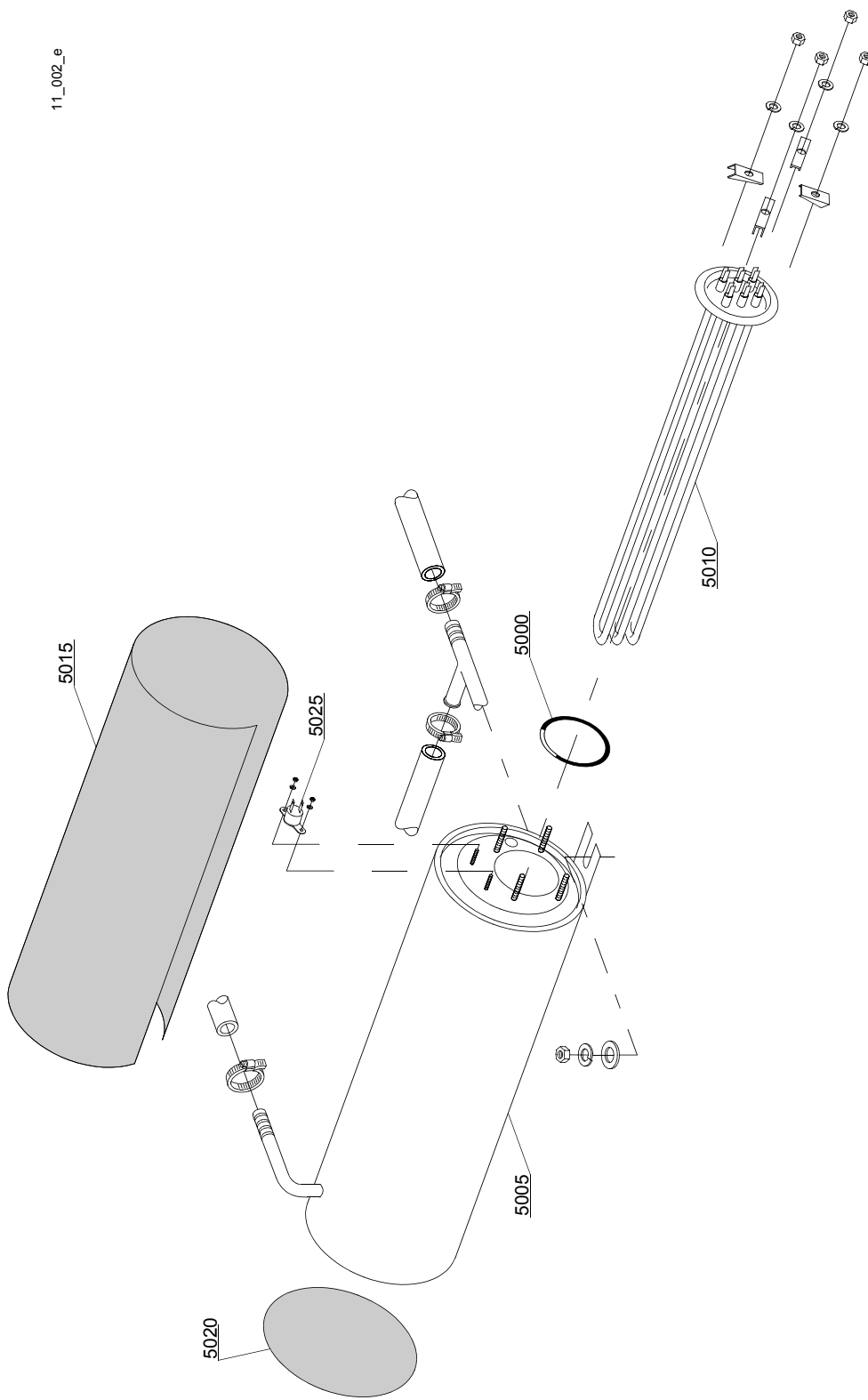
| ID   | Codici  | da SN | a SN | Mod. | Acces. | Volt | Descrizione                     |
|--|---------|-------|------|------|--------|------|---------------------------------|
| <b>Module:Gruppo dosatore brillantante</b> |         |       |      |      |        |      |                                 |
| 4800                                       | 10805   |       | -    | em   |        |      | Valvola per dosatore TecnoPro   |
| 4805                                       | 10806   |       | -    | em   |        |      | Guarnizione Ø22                 |
| 4810                                       | 10807   |       | -    | em   |        |      | Membrana                        |
| 4820                                       | 10799   |       | -    | em   |        |      | Dosatore brillantante TECNO PRO |
| 4830                                       | 12525   |       | -    | em   |        |      | Zavorra                         |
| 4840                                       | 15058   |       | -    | em   |        |      | Filtrino (min. 3 pz)            |
| 4845                                       | 10799/G |       | -    | em   |        |      | Dosatore brillantante GERMAC    |
| 4850                                       | 10798/B |       | -    | em   |        |      | Raccordo in ottone              |
| 4855                                       | 10798   |       | -    | em   |        |      | Dosatore brillantante LANG      |

em=VERSIONE COMANDI ELETTROMECCANICA, uw=VERSIONE LAVAGGIO INFERIORE E SUPERIORE,  
i=VERSIONE ISOLATA

29S=29S

bt=BREAK TANK, bp=POMPA AUMENTO PRESSIONE, dvgw=DVGW, cr=RISCIACQUO FREDDO SUPPLEMENTARE, ws=ADOLCITORE ACQUA, dd=DOSATORE DETERSIVO, dp=POMPA DI SCARICO

A=3/N/PE~380-400V 50-60Hz, D=3/PE~200-210V 50-60Hz, F=2/PE~220-240V 50-60Hz, G=3/N/PE~415V 50-60Hz, H=3/PE~220-230V 50-60Hz, K=3/PE~380-400V 50-60Hz, L=3/PE~415V 50-60Hz, M=3/PE~440V 60Hz, P=1/N/PE~220-230V 50-60Hz, R=2/PE~220-240V 50-60Hz, U=1/N/PE~240V 50-60Hz, V=3/PE~240V 50-60Hz, W=1/N/PE~100-110V 50-60Hz



## Parti di ricambio

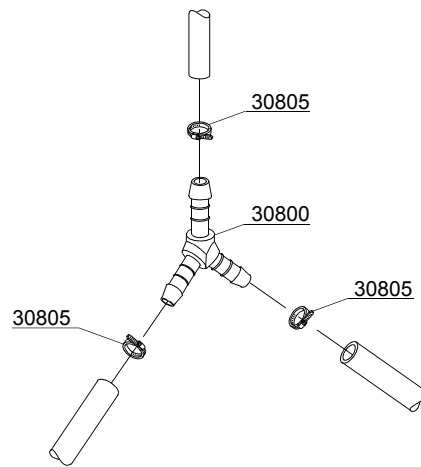
| ID                          | Codici  | da SN | a SN | Mod. | Acces. | Volt | Descrizione                        |
|-----------------------------|---------|-------|------|------|--------|------|------------------------------------|
| <b>Module:Gruppo boiler</b> |         |       |      |      |        |      |                                    |
| 5000                        | 13005   |       | -    | i,em |        |      | Guarnizione OR 151 NBR (min. 5 pz) |
| 5005                        | 150905  |       | -    | i,em |        |      | Boiler                             |
| 5005                        | 150917  |       | -    | i,em |        |      | Boiler AISI 316                    |
| 5010                        | 15089   |       | -    | i,em |        |      | Resistenza 4,5/4,9KW 230/240V 3    |
| 5010                        | 15089/B |       | -    | i,em |        |      | Resistenza 4,5KW - 254/440V        |
| 5010                        | 15089/E |       | -    | i,em |        |      | Resistenza 6/6,53KW - 230/240V 3   |
| 5015                        | 15066   |       | -    | i,em |        |      | Coibentante boiler                 |
| 5020                        | 15205   |       | -    | i,em |        |      | Fondello Ø160 (min. 2 pz)          |
| 5025                        | 15550   |       | -    | i,em |        |      | Termostato di sicurezza            |

em=VERSIONE COMANDI ELETTROMECCANICA, uw=VERSIONE LAVAGGIO INFERIORE E SUPERIORE,  
i=VERSIONE ISOLATA

29S=29S

bt=BREAK TANK, bp=POMPA AUMENTO PRESSIONE, dvgw=DVGW, cr=RISCIACQUO FREDDO SUPPLEMENTARE, ws=ADOLCITORE ACQUA, dd=DOSATORE DETERSIVO, dp=POMPA DI SCARICO

A=3/N/PE~380-400V 50-60Hz, D=3/PE~200-210V 50-60Hz, F=2/PE~220-240V 50-60Hz, G=3/N/PE~415V 50-60Hz, H=3/PE~220-230V 50-60Hz, K=3/PE~380-400V 50-60Hz, L=3/PE~415V 50-60Hz, M=3/PE~440V 60Hz, P=1/N/PE~220-230V 50-60Hz, R=2/PE~220-240V 50-60Hz, U=1/N/PE~240V 50-60Hz, V=3/PE~240V 50-60Hz, W=1/N/PE~100-110V 50-60Hz



12\_003ae

## Parti di ricambio

---

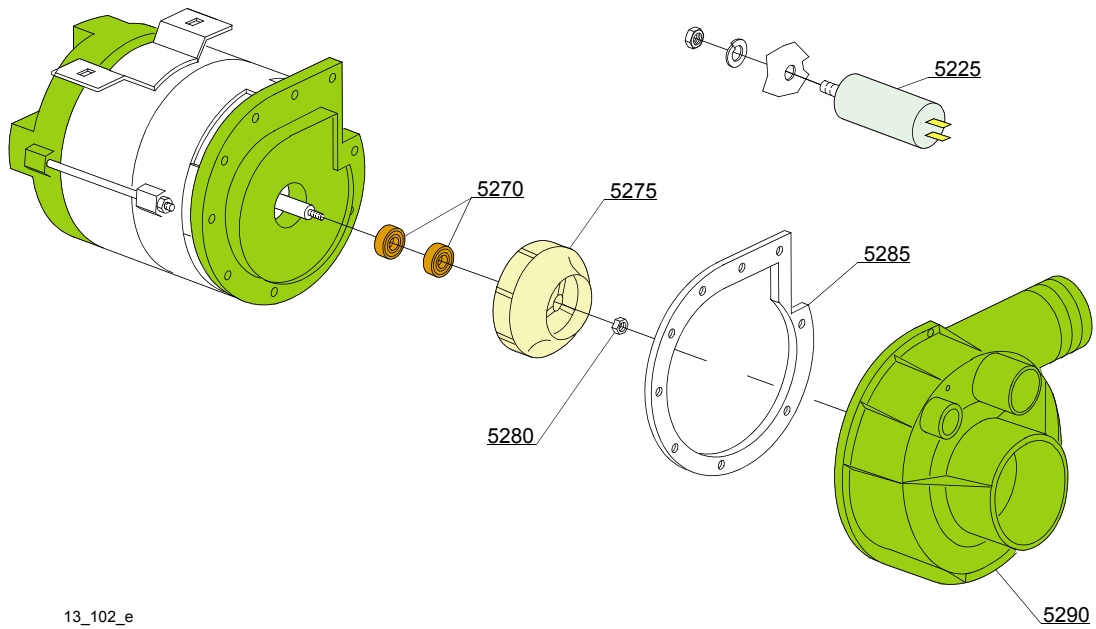
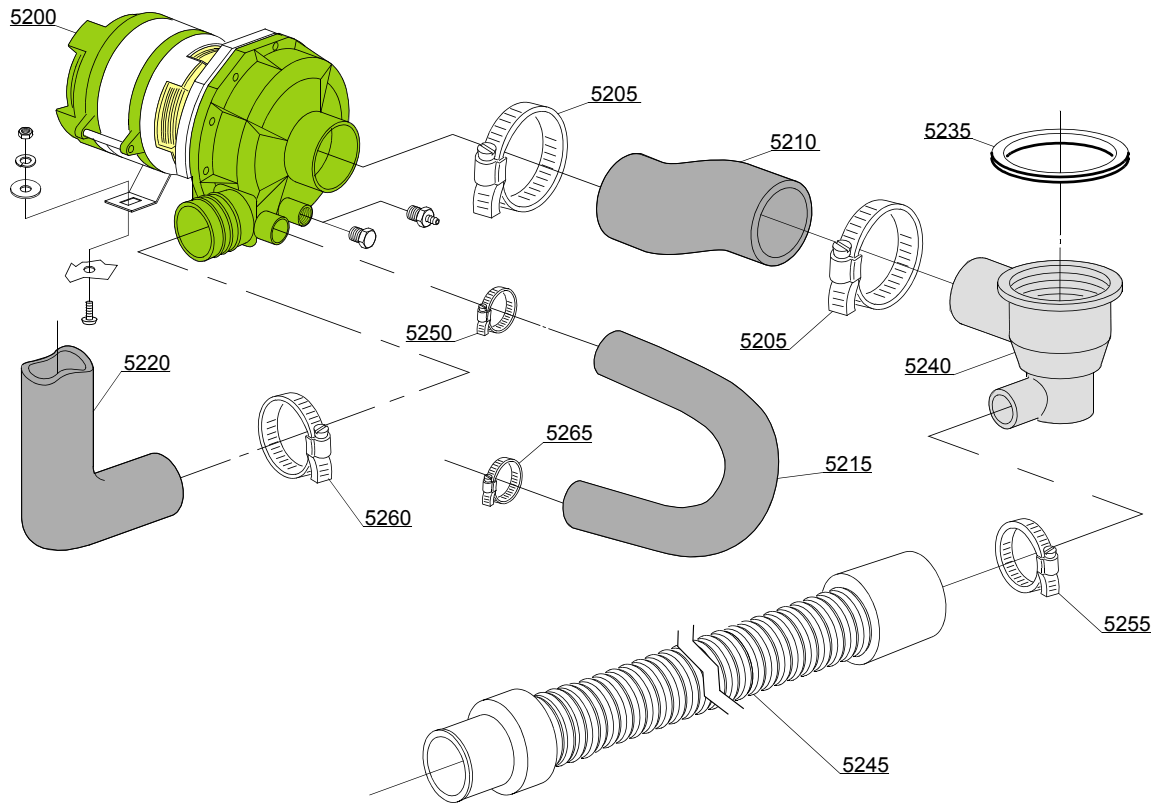
| ID                              | Codici | da SN | a SN | Mod. | Acces. | Volt | Descrizione                      |
|---------------------------------|--------|-------|------|------|--------|------|----------------------------------|
| <b>Module:Derivazione 3 vie</b> |        |       |      |      |        |      |                                  |
| 30800                           | 540091 |       | -    | i,em |        |      | Derivazione 3 vie plastica Ø12mm |
| 30805                           | 11807  |       | -    | i,em |        |      | Fascetta 12/22 (min. 3 pz)       |

em=VERSIONE COMANDI ELETROMECCANICA, uw=VERSIONE LAVAGGIO INFERIORE E SUPERIORE,  
i=VERSIONE ISOLATA

29S=29S

bt=BREAK TANK, bp=POMPA AUMENTO PRESSIONE, dvgw=DVGW, cr=RISCIACQUO FREDDO SUPPLEMENTARE,  
ws=ADOLCITORE ACQUA, dd=DOSATORE DETERSIVO, dp=POMPA DI SCARICO

A=3/N/PE~380-400V 50-60Hz, D=3/PE~200-210V 50-60Hz, F=2/PE~220-240V 50-60Hz, G=3/N/PE~415V 50-60Hz,  
H=3/PE~220-230V 50-60Hz, K=3/PE~380-400V 50-60Hz, L=3/PE~415V 50-60Hz, M=3/PE~440V 60Hz, P=1/N/PE~220-  
230V 50-60Hz, R=2/PE~220-240V 50-60Hz, U=1/N/PE~240V 50-60Hz, V=3/PE~240V 50-60Hz, W=1/N/PE~100-110V  
50-60Hz



13\_102\_e

## Parti di ricambio

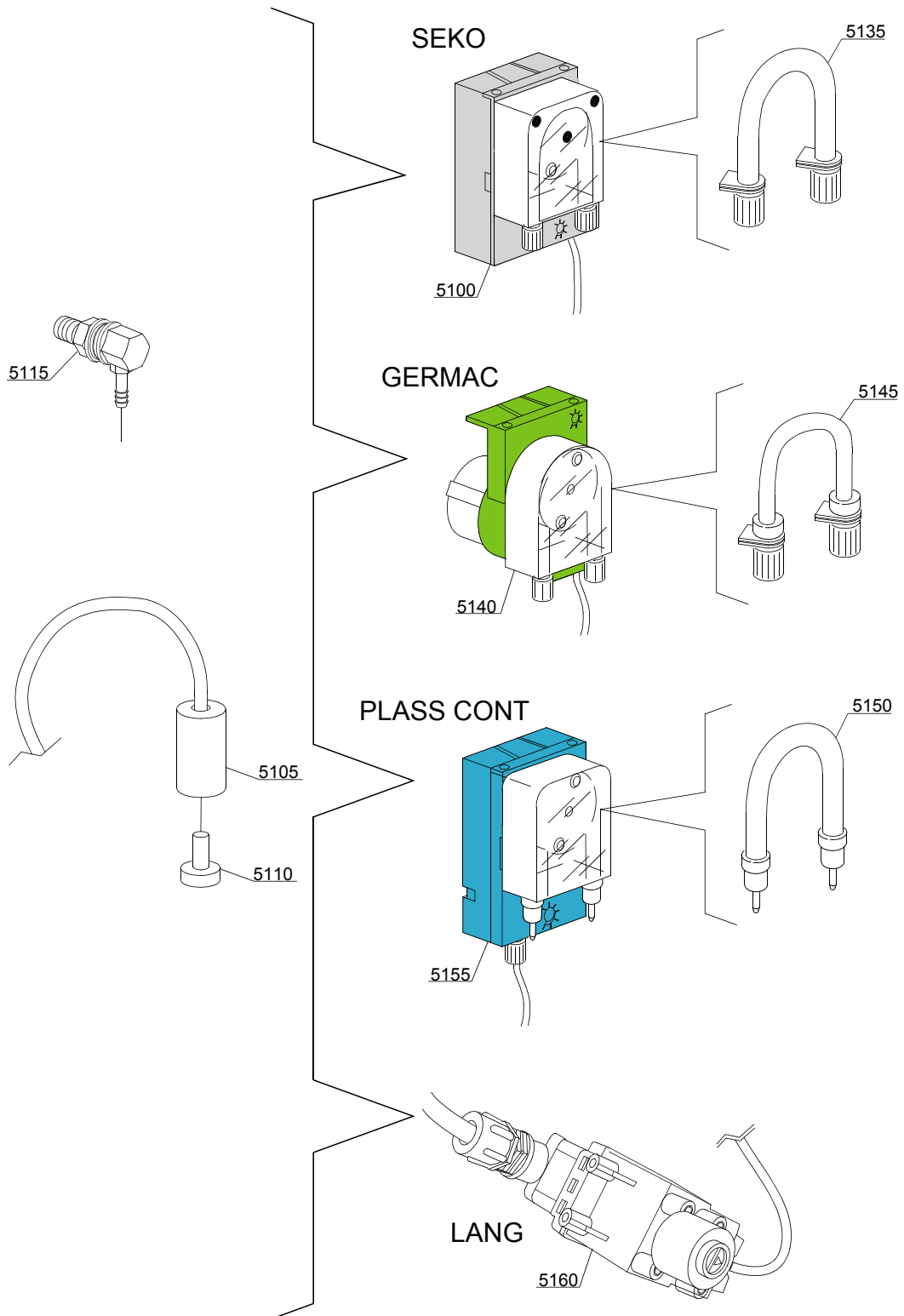
| ID                           | Codici  | da SN | a SN | Mod. | Acces. | Volt | Descrizione                                    |
|------------------------------|---------|-------|------|------|--------|------|--|
| <b>Module:Pompa lavaggio</b> |         |       |      |      |        |      |  |
| 5200                         | 15908/A |       | -    | uw,i |        | A    | Pompa lavaggio 0,75Hp - 220/240V 50Hz          |
| 5200                         | 15908/O |       | -    | uw,i |        |      | Pompa lavaggio 0,75Hp - 200Vac 50Hz            |
| 5200                         | 15908/D |       | -    | uw,i |        |      | Pompa lavaggio 1Hp - 220/240Vac 50Hz           |
| 5200                         | 15908/E |       | -    | uw,i |        | A    | Pompa lavaggio 0,75Hp - 440V/3/60Hz            |
| 5205                         | 11824   |       | -    | uw,i |        |      | Fascetta 50/70 (min. 2 pz)                     |
| 5210                         | 25032   |       | -    | uw,i |        |      | Manicotto aspirazione                          |
| 5215                         | 560014  |       | -    | uw,i |        |      | Tubo mandata pompa/torretta inferiore lavaggio |
| 5220                         | 560008  |       | -    | uw,i |        |      | Tubo mandata superiore                         |
| 5225                         | 15081   |       | -    | uw,i |        |      | Condensatore 12,5 uF                           |
| 5235                         | 80208   |       | -    | uw,i |        |      | Guarnizione 95x75x3 (min. 2 pz)                |
| 5240                         | 500606  |       | -    | uw,i |        |      | Pozzetto con scarico laterale destro           |
| 5245                         | 10727   |       | -    | uw,i |        |      | Canna di scarico                               |
| 5250                         | 11806   |       | -    | uw,i |        |      | Fascetta 25/40 (min. 2 pz)                     |
| 5255                         | 11807   |       | -    | uw,i |        |      | Fascetta 12/22 (min. 3 pz)                     |
| 5260                         | 11810   |       | -    | uw,i |        |      | Fascetta 40/60 (min. 2 pz)                     |
| 5265                         | 11809   |       | -    | uw,i |        |      | Fascetta 30/45 (min. 2 pz)                     |
| 5270                         | 15080/C |       | -    | uw,i |        |      | Tenute rotanti                                 |
| 5270                         | 15080   |       | -    | uw,i |        |      | Tenute rotanti (1HP)                           |
| 5275                         | 15079/B |       | -    | uw,i |        |      | Girante pompa                                  |
| 5275                         | 15912   |       | -    | uw,i |        |      | Girante pompa (1HP)                            |
| 5280                         | 11724   |       | -    | uw,i |        |      | Dado M6 inox                                   |
| 5285                         | 15079/D |       | -    | uw,i |        |      | Guarnizione                                    |
| 5290                         | 15031/E |       | -    | uw,i |        |      | Chiocciola                                     |

em=VERSIONE COMANDI ELETTROMECCANICA, uw=VERSIONE LAVAGGIO INFERIORE E SUPERIORE,  
i=VERSIONE ISOLATA

29S=29S

bt=BREAK TANK, bp=POMPA AUMENTO PRESSIONE, dvgw=DVGW, cr=RISCIACQUO FREDDO SUPPLEMENTARE, ws=ADOLCITORE ACQUA, dd=DOSATORE DETERSIVO, dp=POMPA DI SCARICO

A=3/N/PE~380-400V 50-60Hz, D=3/PE~200-210V 50-60Hz, F=2/PE~220-240V 50-60Hz, G=3/N/PE~415V 50-60Hz, H=3/PE~220-230V 50-60Hz, K=3/PE~380-400V 50-60Hz, L=3/PE~415V 50-60Hz, M=3/PE~440V 60Hz, P=1/N/PE~220-230V 50-60Hz, R=2/PE~220-240V 50-60Hz, U=1/N/PE~240V 50-60Hz, V=3/PE~240V 50-60Hz, W=1/N/PE~100-110V 50-60Hz



14\_004\_e



## Parti di ricambio

| ID                                      | Codici  | da SN | a SN | Mod. | Acces. | Volt | Descrizione                  |
|---|---------|-------|------|------|--------|------|------------------------------|
| <b>Module:Gruppo dosatore detersivo</b> |         |       |      |      |        |      |                              |
| 5100                                    | 15985   |       | -    | i,em | dd     |      | Dosatore detersivo Seko      |
| 5105                                    | 12525   |       | -    | i,em | dd     |      | Zavorra                      |
| 5110                                    | 15058   |       | -    | i,em | dd     |      | Filtrino (min. 3 pz)         |
| 5115                                    | 15123   |       | -    | i,em | dd     |      | Iniettore completo inox      |
| 5135                                    | 15185   |       | -    | i,em | dd     |      | Tubo termoplastico Seko      |
| 5140                                    | 15985   |       | -    | i,em | dd     |      | Dosatore detersivo Germac    |
| 5145                                    | 15108/E |       | -    | i,em | dd     |      | Tubo termoplastico Germac    |
| 5150                                    | 15985/A |       |      | i,em | dd     |      | Tubo termoplastico Plas Cont |
| 5155                                    | 15985   |       |      | i,em | dd     |      | Dosatore detersivo Plas Cont |
| 5160                                    | 15108/L |       |      | i,em | dd     |      | Dosatore detersivo LANG      |

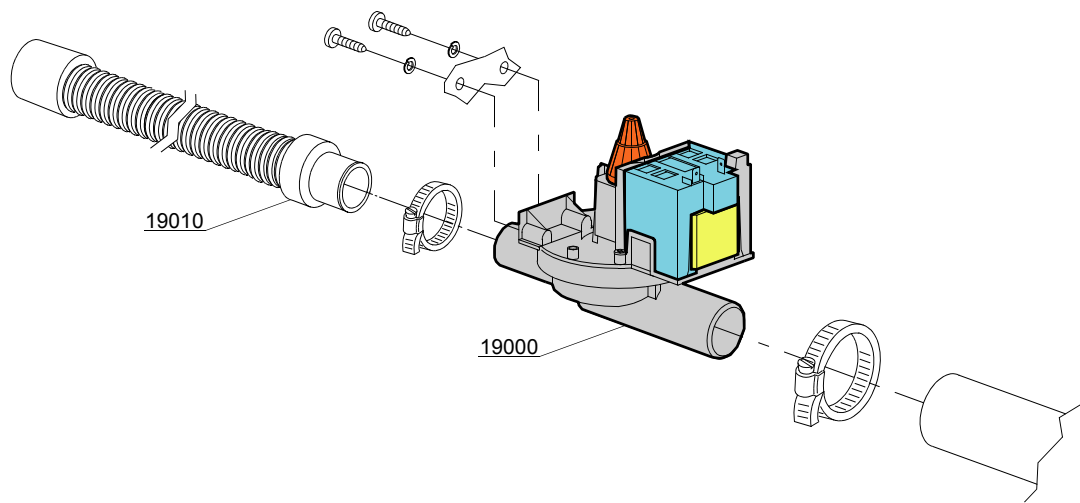
em=VERSIONE COMANDI ELETTROMECCANICA, uw=VERSIONE LAVAGGIO INFERIORE E SUPERIORE,  
i=VERSIONE ISOLATA

29S=29S

bt=BREAK TANK, bp=POMPA AUMENTO PRESSIONE, dvgw=DVGW, cr=RISCIACQUO FREDDO SUPPLEMENTARE, ws=ADOLCITORE ACQUA, dd=DOSATORE DETERSIVO, dp=POMPA DI SCARICO

A=3/N/PE~380-400V 50-60Hz, D=3/PE~200-210V 50-60Hz, F=2/PE~220-240V 50-60Hz, G=3/N/PE~415V 50-60Hz, H=3/PE~220-230V 50-60Hz, K=3/PE~380-400V 50-60Hz, L=3/PE~415V 50-60Hz, M=3/PE~440V 60Hz, P=1/N/PE~220-230V 50-60Hz, R=2/PE~220-240V 50-60Hz, U=1/N/PE~240V 50-60Hz, V=3/PE~240V 50-60Hz, W=1/N/PE~100-110V 50-60Hz

15\_002\_e



## Parti di ricambio

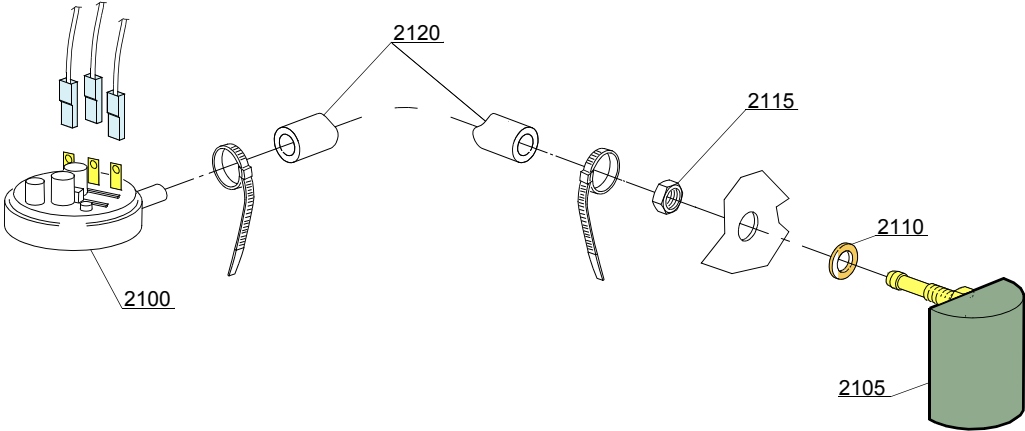
| ID                                    | Codici  | da SN | a SN | Mod. | Acces. | Volt | Descrizione                  |
|---------------------------------------|---------|-------|------|------|--------|------|------------------------------|
| <b>Module:Gruppo pompa di scarico</b> |         |       |      |      |        |      |                              |
| 19000                                 | 15101/A |       | -    | i,em | dp     | A    | Pompa di scarico - 50Hz      |
| 19000                                 | 15101/B |       | -    | i,em | dp     |      | Pompa di scarico - 220V 60Hz |
| 19010                                 | 10727   |       | -    | i,em | dp     |      | Canna di scarico             |

em=VERSIONE COMANDI ELETTROMECCANICA, uw=VERSIONE LAVAGGIO INFERIORE E SUPERIORE,  
i=VERSIONE ISOLATA

29S=29S

bt=BREAK TANK, bp=POMPA AUMENTO PRESSIONE, dvgw=DVGW, cr=RISCIACQUO FREDDO SUPPLEMENTARE, ws=ADOLCITORE ACQUA, dd=DOSATORE DETERSIVO, dp=POMPA DI SCARICO

A=3/N/PE~380-400V 50-60Hz, D=3/PE~200-210V 50-60Hz, F=2/PE~220-240V 50-60Hz, G=3/N/PE~415V 50-60Hz, H=3/PE~220-230V 50-60Hz, K=3/PE~380-400V 50-60Hz, L=3/PE~415V 50-60Hz, M=3/PE~440V 60Hz, P=1/N/PE~220-230V 50-60Hz, R=2/PE~220-240V 50-60Hz, U=1/N/PE~240V 50-60Hz, V=3/PE~240V 50-60Hz, W=1/N/PE~100-110V 50-60Hz



16\_001\_e

## Parti di ricambio

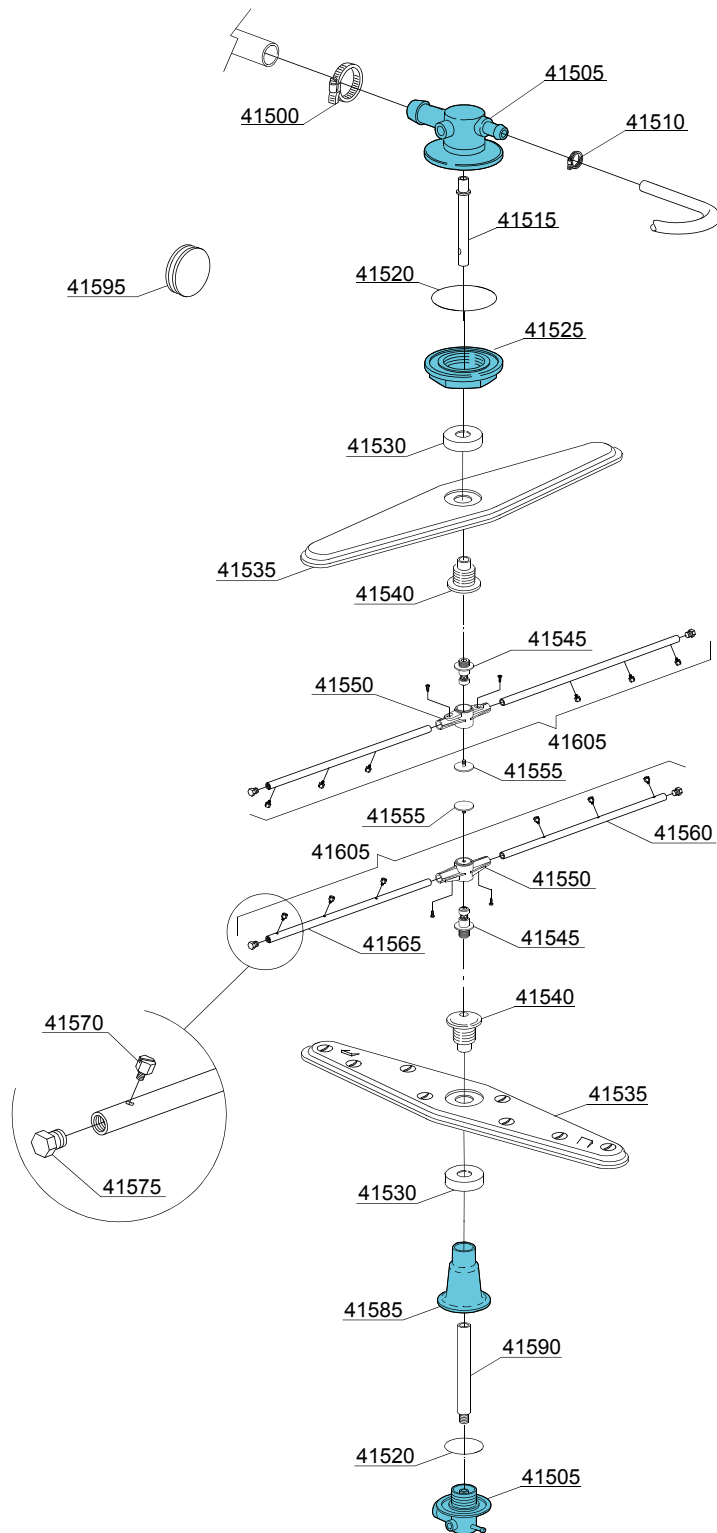
| ID   | Codici   | da SN | a SN | Mod. | Acces. | Volt | Descrizione                          |
|--|----------|-------|------|------|--------|------|--------------------------------------|
| <b>Module:Gruppo pressostato con gabbia d'aria</b> |          |       |      |      |        |      |                                      |
| 2100   | 10300026 |       | -    | i,em |        |      | Pressostato 76-38                    |
| 2105   | 135911/D |       | -    | i,em |        |      | Assieme gabbia d'aria grigia         |
| 2110   | 13301    |       | -    | i,em |        |      | Guarnizione (min. 10 pz) - D14x8x1,5 |
| 2115   | 11702    |       | -    | i,em |        |      | Dado M8 inox (min. 10 pz)            |
| 2120   | 14508    |       | -    | i,em |        |      | Tube gomma EPDM 4,5X9 (min. 2mt)     |

em=VERSIONE COMANDI ELETTROMECCANICA, uw=VERSIONE LAVAGGIO INFERIORE E SUPERIORE,  
i=VERSIONE ISOLATA

29S=29S

bt=BREAK TANK, bp=POMPA AUMENTO PRESSIONE, dvgw=DVGW, cr=RISCIACQUO FREDDO SUPPLEMENTARE, ws=ADOLCITORE ACQUA, dd=DOSATORE DETERSIVO, dp=POMPA DI SCARICO

A=3/N/PE~380-400V 50-60Hz, D=3/PE~200-210V 50-60Hz, F=2/PE~220-240V 50-60Hz, G=3/N/PE~415V 50-60Hz, H=3/PE~220-230V 50-60Hz, K=3/PE~380-400V 50-60Hz, L=3/PE~415V 50-60Hz, M=3/PE~440V 60Hz, P=1/N/PE~220-230V 50-60Hz, R=2/PE~220-240V 50-60Hz, U=1/N/PE~240V 50-60Hz, V=3/PE~240V 50-60Hz, W=1/N/PE~100-110V 50-60Hz



17\_127\_e

## Parti di ricambio

| ID  | Codici  | da SN | a SN | Mod. | Acces. | Volt | Descrizione  |
|---|---------|-------|------|------|--------|------|--|
| <b>Module:Gruppo torrette con girelli</b> |         |       |      |      |        |      |  |
| 41500                                     | 11806   |       | -    | uw   |        |      | Fascetta 25/40 (min. 2 pz)                             |
| 41505                                     | 500612  |       | -    | uw   |        |      | Torretta superiore/inferiore                           |
| 41510                                     | 11807   |       | -    | uw   |        |      | Fascetta 12/22 (min. 3 pz)                             |
| 41515                                     | 500703  |       | -    | uw   |        |      | Prolunga asse risciacquo superiore                     |
| 41520                                     | 13015   |       | -    | uw   |        |      | Guarnizione 6225 OR 160 NBR (min. 5 pz)                |
| 41525                                     | 500623  |       | -    | uw   |        |      | Ghiera fissaggio torretta                              |
| 41530                                     | 500702  |       | -    | uw   |        |      | Dado per mozzo 05 (girante inox)                       |
| 41535                                     | 500700  |       | -    | uw   |        |      | Girante di lavaggio inox                               |
| 41540                                     | 500701  |       | -    | uw   |        |      | Mozzo per girante 05 (girante inox)                    |
| 41545                                     | 10651   |       | -    | uw   |        |      | Asse di risciacquo                                     |
| 41550                                     | 10650   |       | -    | uw   |        |      | Girante risciacquo                                     |
| 41555                                     | 10652   |       | -    | uw   |        |      | Vite risciacquo  |
| 41560                                     | 10657   |       | -    | uw   |        |      | Tubo risciacquo dx - ugelli inox                       |
| 41565                                     | 10658   |       | -    | uw   |        |      | Tubo risciacquo sx - ugelli inox                       |
| 41570                                     | 560018  |       | -    | uw   |        |      | Ugello di risciacquo inox                              |
| 41575                                     | 560017  |       | -    | uw   |        |      | Tappo per tubo risciacquo                              |
| 41580                                     | 550220  |       | -    | uw   |        |      | Distanziale mozzo girante/manicotto                    |
| 41585                                     | 500706  |       | -    | uw   |        |      | Manicotto inferiore                                    |
| 41590                                     | 500705  |       | -    | uw   |        |      | Asse di collegamento risciacquo distributore inferiore |
| 41595                                     | 13316/A |       | -    | uw   |        |      | Guarnizione per foro DVGW                              |
| 41605                                     | 75918   |       | -    | uw   |        |      | Gruppo risciacquo inferiore/superiore                  |

em=VERSIONE COMANDI ELETTROMECCANICA, uw=VERSIONE LAVAGGIO INFERIORE E SUPERIORE, i=VERSIONE ISOLATA

29S=29S

bt=BREAK TANK, bp=POMPA AUMENTO PRESSIONE, dvgw=DVGW, cr=RISCIACQUO FREDDO SUPPLEMENTARE, ws=ADOLCITORE ACQUA, dd=DOSATORE DETERSIVO, dp=POMPA DI SCARICO

A=3/N/PE~380-400V 50-60Hz, D=3/PE~200-210V 50-60Hz, F=2/PE~220-240V 50-60Hz, G=3/N/PE~415V 50-60Hz, H=3/PE~220-230V 50-60Hz, K=3/PE~380-400V 50-60Hz, L=3/PE~415V 50-60Hz, M=3/PE~440V 60Hz, P=1/N/PE~220-230V 50-60Hz, R=2/PE~220-240V 50-60Hz, U=1/N/PE~240V 50-60Hz, V=3/PE~240V 50-60Hz, W=1/N/PE~100-110V 50-60Hz