

LAVASTOVIGLIE A CAPOTTA

VERSIONE COMANDI ELETTRONICA

TIPO: 112E600U

Accessori
BREAK TANK
POMPA AUMENTO PRESSIONE
DVGW
ADDOLCITORE ACQUA
DOSATORE DETERSIVO
POMPA DI SCARICO

Catalogo Ricambi



INFORMAZIONI GENERALI

Questo catalogo serve per richiedere con esattezza le parti di ricambio

Nelle ordinazioni indicare:

1) il numero dei codici dei particolari seguito dalla descrizione e la quantità desiderata;

2) Il codice alfa-numerico presente nella seconda colonna della tabella ;

I disegni delle parti di ricambio sono solo indicativi e non rappresentano il pezzo in oggetto.

I dati contenuti in questo catalogo sono indicativi e possono essere soggetti a modifiche senza impegno di preavviso.

ALLGEMEINE INFORMATIONEN

Dieser Ersatzteilkatalog dient zur genauen Angabe der Teile bei Ersatzteilbestellungen.

Bei Ersatzbestellung ist folgendes anzugeben:

1) Die Bestellnummer der Ersatzteile mit der entsprechenden Beschreibung genaue Menge;

2) Der alpha-numerischer Code auf der zweiten Reihe in dein Spalte;

Die Zeichnungen der Ersatzteile sind nur als Hinweise gedacht und stellen nicht das betroffene Teil dar.

Bei den im Katalog angeführten Daten handelt es sich um Anhaltsdaten, die jederzeit, ohne Vorankündigung, geändert werden können.

GENERAL INFORMATION

The present spare parts order exactly the right spare parts

When ordering specify:

1) the part's code number followed by its description and quantity needed;

2) The alpha-numeric code is in the second column in the chart;

Spare parts drawings are general and do not represent the part.

The contents of this catalogue are general and can undergo changes without prior notice.

INFORMACIONES GENERALES

El presente catálogo sirve para pedir con exactitud las partes de repuesto

En los pedidos se debe indicar:

1) el número de código de la parte y a continuación la descripción cantidad deseada;

2) El código alfanumerico presente en la signada columna de la tabla;

Los diseños de las partes de recambio son solo indicativos y no representan la pieza en cuestión.

Los datos contenidos en el presente catálogo son indicativos y pueden modificarse sin aviso previo.

INFORMATIONS GENERALES

Ce catalogue permet de commander correctement les pièces détachées

Les commandes doivent être passées en indiquant:

1) le numero de code des pièces détachées suivi de leur description quantité désirée;

2) le code alphanumérique dans la deuxième colonne du tableau;

Les plans des pièces détachées sont fournis seulement à titre indicatif et ne représentent pas la pièce concernée.

Les données de ce catalogue sont citées seulement à titre indicatif et peuvent être l'objet de modifications sans avis préalable.

ESEMPIO
EXAMPLE
EXEMPLE
BEISPIEL

Rif.	Codici
MODULE:Particolari	
10505	540903
10510	540908
10515	15065/A
10520	540086
10525	540028



Note

Tutte le informazioni riportate si intendono aggiornate alla data di stampa. Il Produttore si riserva il diritto di apportare qualsiasi modifica richiesta dallo sviluppo evolutivo dei suddetti prodotti.

Per la sicurezza, la garanzia, l'affidabilità ed il valore della lavastoviglie usa solo ricambi originali. **Per alcuni codici, sono richieste quantità minime d'ordine.**



Attenzione

Questo libretto è parte integrante della lavastoviglie e, in caso di passaggio di proprietà, deve essere consegnato al nuovo acquirente.



Remarque

Toutes les informations contenues dans ce manuel s'entendent mises à jour à la date d'impression. En raison du développement constant de ses produits, usine se réserve le droit d'apporter à tout instant les modifications qu'elle jugera utiles.

Pour la sécurité, la garantie, la fiabilité et la valeur de votre lave-vaisselles n'utilisez que des pièces de rechange d'origine. **Pour quelque référence on demande un minimum de pièces par commande**



Attention

Ce manuel doit être considéré comme partie intégrante de la lave-vaisselles, en cas de transfert de propriété, doit toujours être remis au nouveau propriétaire.



Note

The information contained herein is valid at the time of going to print. The Company reserves the right to make any changes required by the future development of the above-mentioned products.

For your safety, as well as to preserve the warranty reliability and worth of your dishwashers, use original spare parts only. **For some codes a minimum quantity for order is required.**



Warning

This manual forms an integral part of the dishwashers and - if a transfer of title occurs - must always be handed over to the new owner.



Hinweis


Die Der Hersteller behält sich das Recht vor, jegliche, durch eine Weiterentwicklung der genannten Produkte bedingte Änderungen vornehmen zu können.

Verwenden Sie für Ihre Sicherheit, die Garantie, die Zuverlässigkeit und den Wert Ihrer machine originale Ersatzteile. **Für bestimmte Code nummer werden mindesten bestellungen verlangt.**



Achtung


Diese Betriebsanleitung ist Bestandteil des machine und muss bei seinem Weiterverkauf dem neuen Besitzer ausgehändigt werden.



Code DW 999XXXXXX
Model DESCRIPTION
S/N DW A 1015770 Type

400V 3N 50HZ 8A 500W
 3500W

IPX3




16A

200-500 kPa


Pressione Dinamica alimentazione idrica
 Pression dynamique arrivee d'eau
 Dynamic pressure water supply
 Dynamischer Druck asserreinlauf

Pressione dinamica vapore saturo
 Pression dynamique vapeur satuee
 Dymanischer Druck gesattigter Dampf
 Pression Dinamica Vapor Saturado

CL/Part





TECHICAL SPECIFICATION



MADE IN ITALY

Temperatura massima acqua in ingresso 60°C
 Temperature max eau a l'entre
 Maximale Temperatur Wasseranschlu
 Maximum Water temperature in-feeding

Model 

S/N 



1. Parti di ricambio

Particolari gruppo carrozzeria	9
Isolamento capotta	13
Pannello comandi	15
Controllo ELETTRONICO HACCP .	17
Componenti elettrici di controllo	19
Gruppo elettrovalvole	21
Gruppo elettrovalvole	23
Break Tank	25
Sistema risciacquo temperatura costante	27
Pompa aumento pressione	29
Valvola DVGW	31
Gruppo addolcitore acqua.....	33
Gruppo dosatore brillantante	35
Gruppo dosatore brillantante	37
Gruppo boiler	39
Derivazione 3 vie.....	41

Gruppo pompa lavaggio	43
Gruppo dosatore detersivo	45
Gruppo pompa di scarico	47
Gruppo pressostato con gabbia d'aria	49
Gruppo torrette con girelli	51

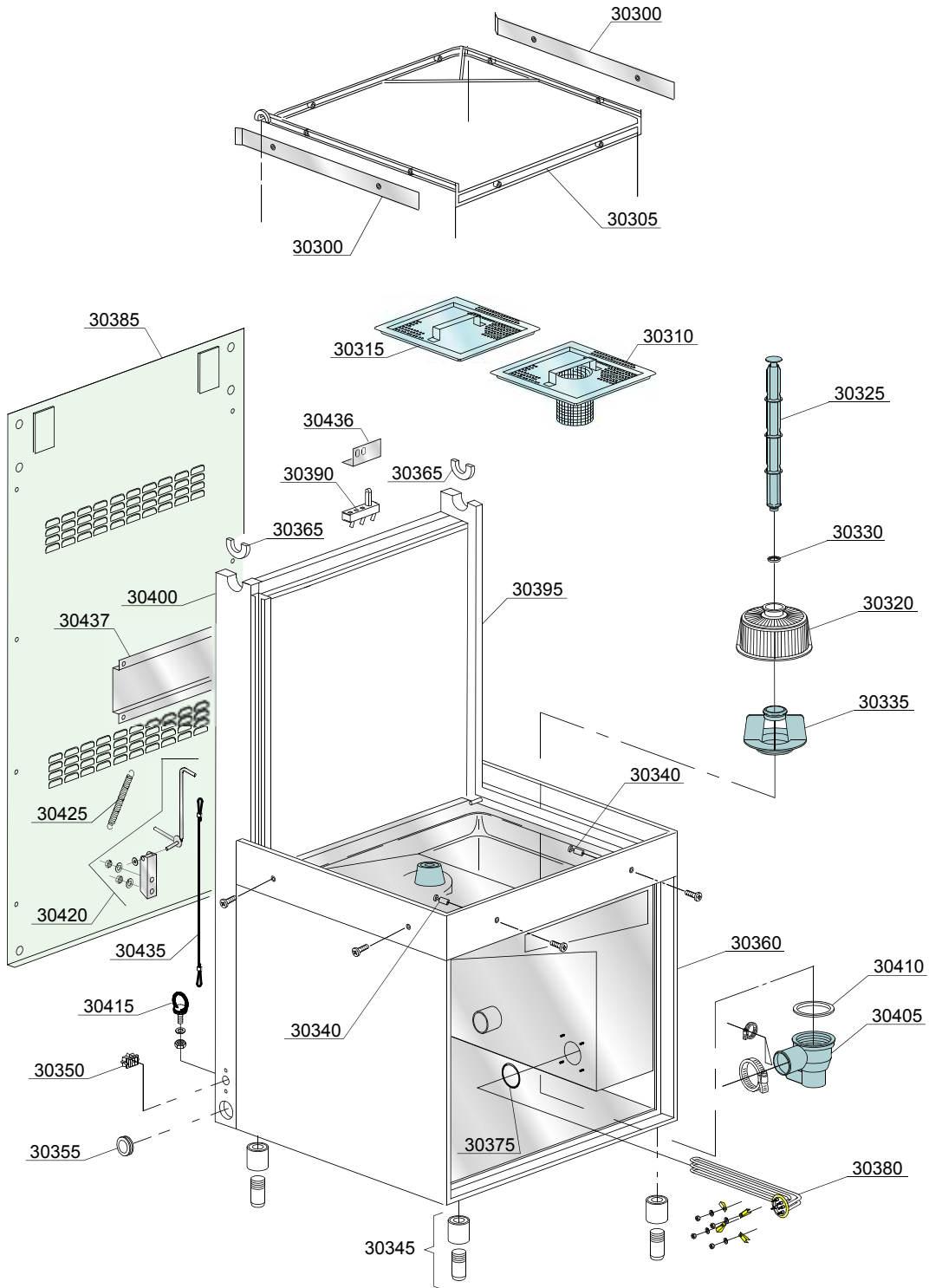
1.1 Codici di voltaggio

Volt	Codice di voltaggio
A	3/N/PE~380-400V 50-60Hz
D	3/PE~200-210V 50-60Hz
F	2/PE~220-240V 50-60Hz
G	3/N/PE~415V 50-60Hz
H	3/PE~220-230V 50-60Hz
K	3/PE~380-400V 50-60Hz
L	3/PE~415V 50-60Hz
M	3/PE~440V 60Hz
P	1/N/PE~220-230V 50-60Hz
R	2/PE~220-240V 50-60Hz
U	1/N/PE~240V 50-60Hz
V	3/PE~240V 50-60Hz
W	1/N/PE~100-110V 50-60Hz

1.2 Codici dei prodotti

Codici del prodotto	Nome completo
Codici dei modelli	
e	VERSIONE COMANDI ELETTRONICA
Codici dei tipi	
112E600	112E600U
Codici degli accessori	
bt	BREAK TANK
bp	POMPA AUMENTO PRESSIONE
dvgw	DVGW
ws	ADDOLCITORE ACQUA
dd	DOSATORE DETERSIVO
dp	POMPA DI SCARICO

01_028xe



Parti di ricambio

ID	Codici	da SN	a SN	Mod.	Acces.	Volt	Descrizione
Module:Particolari gruppo carrozzeria							
30300	10600923		-				Spondina cesto
30305	11600001		-				Supporto cesto
30310	11600906		-				Filtro con foro
30315	11600907		-				Filtro
30320	500616		-				Filtro aspirazione
30325	11600102		-				Troppopieno
30330	13021		-				Guarnizione DEM 40
30335	500615		-				Ghiera con innesto filtro
30340	11600018		-				Perno sostegno portacesti M6
30345	15116		-				Piedino
30345	15116/M		-				Piedino versione Marina
30350	15065/A		-				Fissacavo con viti
30355	13324		-				Passacavo Ø46mm
30360	11600960		-				Assieme base
30365	11600055		-				Boccola guida destra/sinistra
30375	13005		-				Guarnizione OR 151 NBR
30380	15047/A		-				Resistenza 2,7KW
30385	11600630		-				Pannello posteriore
30390	70305		-				Finecorsa a pulsante
30395	11600620		-				Montante destro
30400	11600621		-				Montante sinistro
30405	500605		-				Pozzetto con scarico laterale destro
30410	80208		-				Guarnizione 95x75x3
30415	11600058		-				Anello di passaggio corda di sicurezza
30420	11600059		-				Assieme Staffa gancio di sicurezza
30425	10700		-				Molla
30435	11600057/A		-				Corda sistema di sicurezza
30436	11600619		-				Squadretta supporto micro

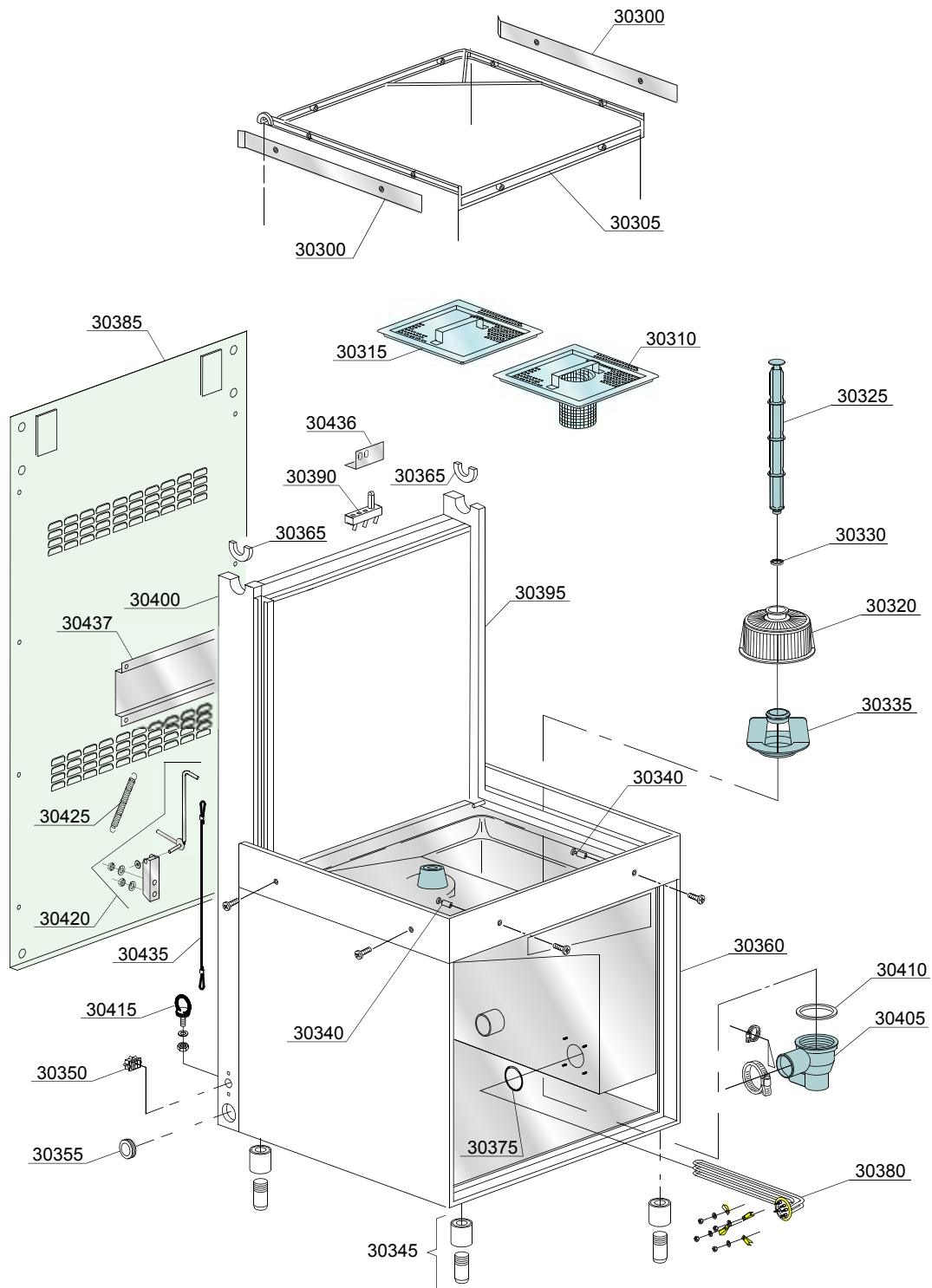
e=VERSIONE COMANDI ELETTRONICA

112E600U=112E600U

bt=BREAK TANK, bp=POMPA AUMENTO PRESSIONE, dvgw=DVGW, ws=ADDOLCITORE ACQUA, dd=DOSATORE DETERSIVO, dp=POMPA DI SCARICO

A=3/N/PE~380-400V 50-60Hz, D=3/PE~200-210V 50-60Hz, F=2/PE~220-240V 50-60Hz, G=3/N/PE~415V 50-60Hz, H=3/PE~220-230V 50-60Hz, K=3/PE~380-400V 50-60Hz, L=3/PE~415V 50-60Hz, M=3/PE~440V 60Hz, P=1/N/PE~220-230V 50-60Hz, R=2/PE~220-240V 50-60Hz, U=1/N/PE~240V 50-60Hz, V=3/PE~240V 50-60Hz, W=1/N/PE~100-110V 50-60Hz

01_028xe



Parti di ricambio

ID	Codici	da SN	a SN	Mod.	Acces.	Volt	Descrizione
Module:Particolari gruppo carrozzeria							
30437	11600625		-				Omega supporto leve cappotta

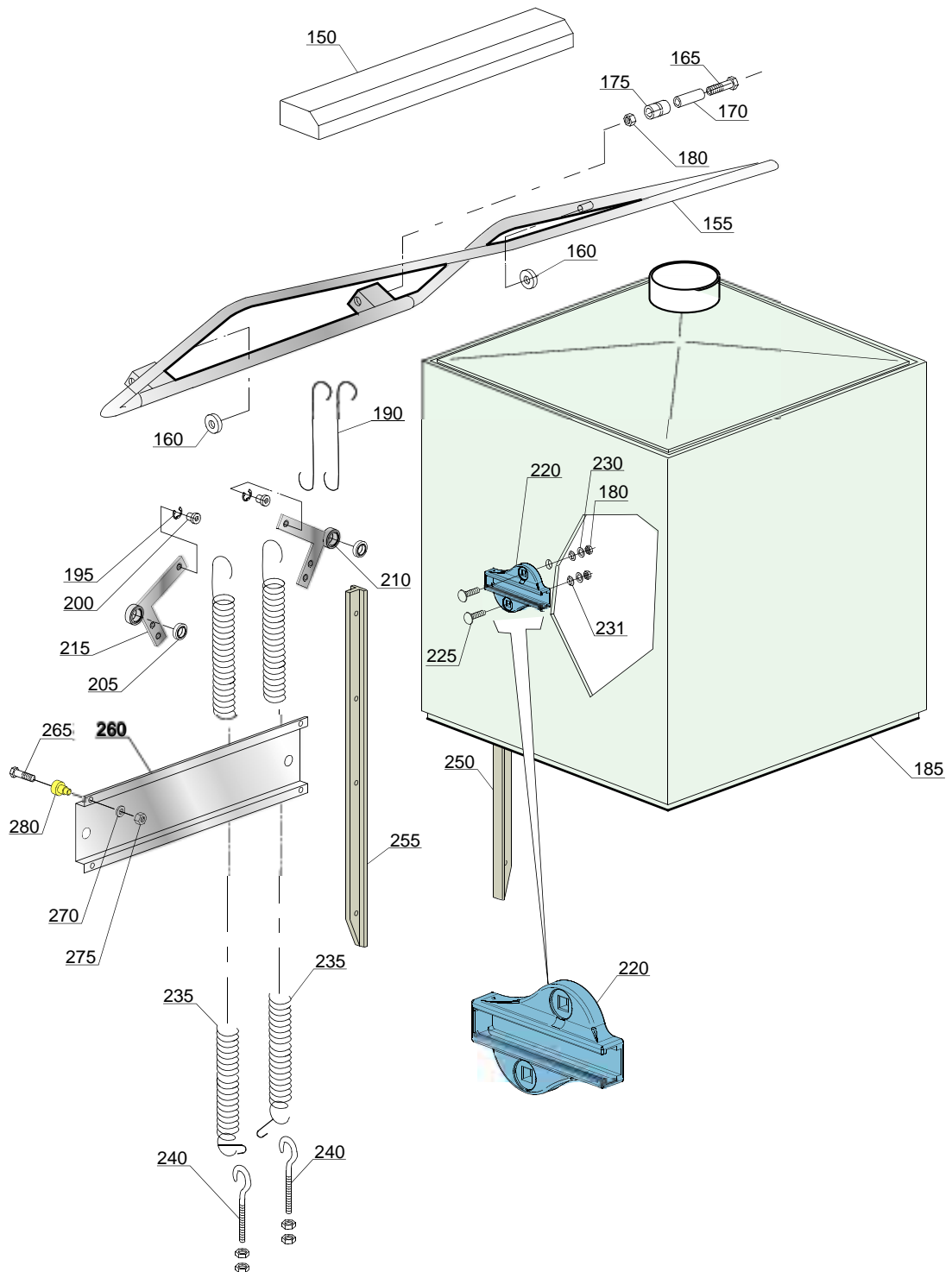
e=VERSIONE COMANDI ELETTRONICA

112E600U=112E600U

bt=BREAK TANK, bp=POMPA AUMENTO PRESSIONE, dvgw=DVGW, ws=ADDOLCITORE ACQUA, dd=DOSATORE DETERSIVO, dp=POMPA DI SCARICO

A=3/N/PE~380-400V 50-60Hz, D=3/PE~200-210V 50-60Hz, F=2/PE~220-240V 50-60Hz, G=3/N/PE~415V 50-60Hz, H=3/PE~220-230V 50-60Hz, K=3/PE~380-400V 50-60Hz, L=3/PE~415V 50-60Hz, M=3/PE~440V 60Hz, P=1/N/PE~220-230V 50-60Hz, R=2/PE~220-240V 50-60Hz, U=1/N/PE~240V 50-60Hz, V=3/PE~240V 50-60Hz, W=1/N/PE~100-110V 50-60Hz

02_202se



Parti di ricambio

ID	Codici	da SN	a SN	Mod.	Acces.	Volt	Descrizione
Module:Isolamento capotta							
150	11600913		-				Spoiler
155	11600910		-				Maniglione
160	89919		-				Ruota per cesto
165	11214		-				Vite
170	11600015		-				Distanziali per rulli
175	11600014		-				Rullo per tirante
180	11718		-				Dado autobloccante M8 inox
185	11600925		-				Capotta
190	11600013		-				Tirante unione maniglione/leve
195	11823		-				Seeger Ø10 inox
200	11600038		-				Boccola per molla
205	10800010		-				Cuscinetto per leve sollevamento
210	11600026		-				Leva destra
215	11600027		-				Leva sinistra
220	11600030		-				Camma movimento capotta
225	11324		-				Vite inox M8x40 Uni 5731
230	11185		-				Rondella piana 8x16
231	76086		-				Ogiva per camma
235	70302		-				Molla posteriore
240	10800210		-				Vite tirante con gancio
250	11600028		-				Pattino destro scorrimento capotta
255	11600029		-				Pattino sinistro scorrimento capotta
260	11600625		-				Omega supporto leve cappotta
265	11134		-				Vite inox M10x35
270	11192		-				Rondella grower M10 inox
275	11719		-				Dado M10 inox
280	10800115		-				Perno asta sollevamento

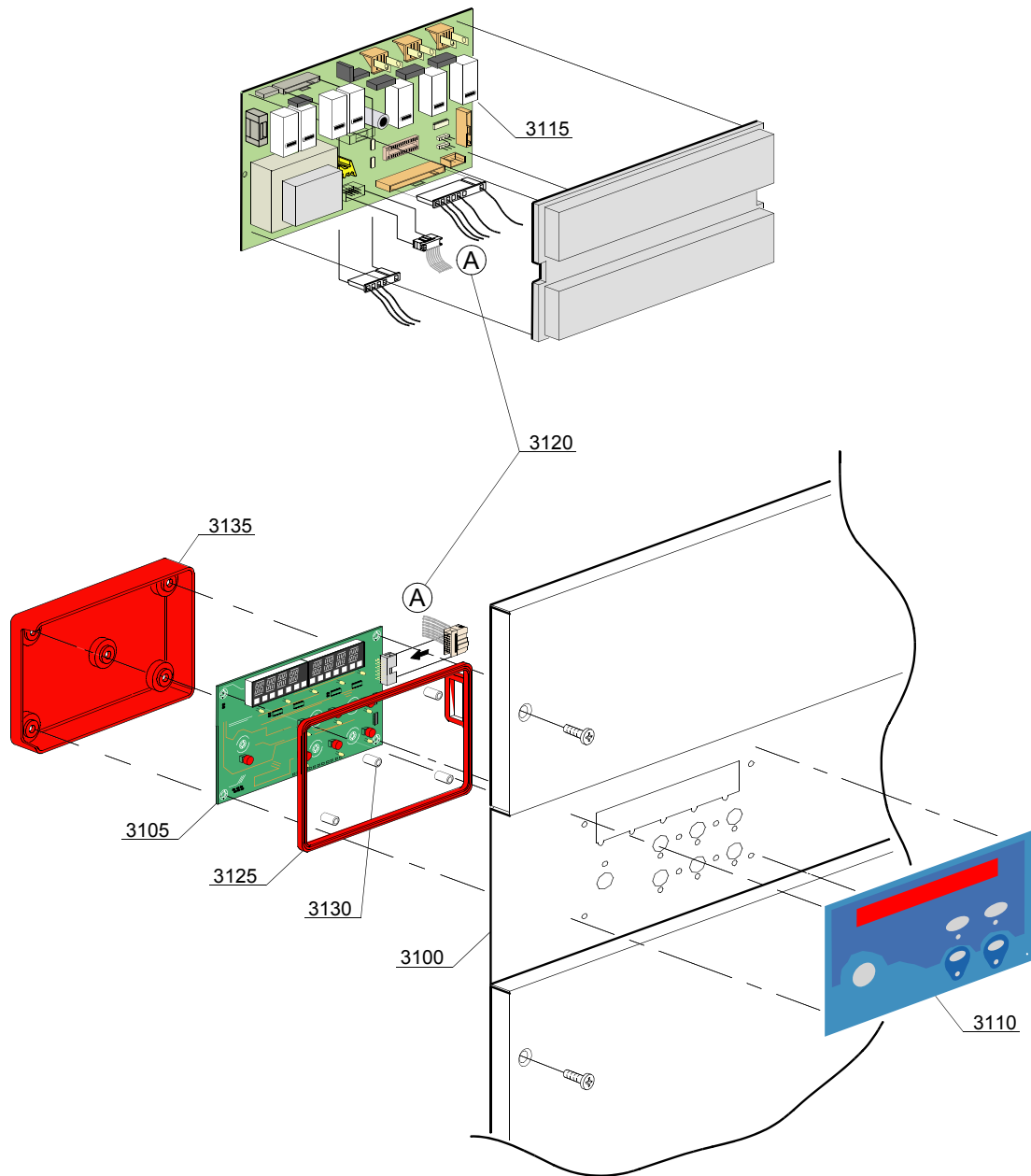
i=CAPOTTA A DOPPIA PARETE ISOLATA, e=VERSIONE COMANDI ELETTRONICA

112E600U=112E600U

bt=BREAK TANK, bp=POMPA AUMENTO PRESSIONE, dvgw=DVGW, ws=ADDOLCITORE ACQUA, dd=DOSATORE DETERSIVO, dp=POMPA DI SCARICO

A=3/N/PE~380-400V 50-60Hz, D=3/PE~200-210V 50-60Hz, F=2/PE~220-240V 50-60Hz, G=3/N/PE~415V 50-60Hz, H=3/PE~220-230V 50-60Hz, K=3/PE~380-400V 50-60Hz, L=3/PE~415V 50-60Hz, M=3/PE~440V 60Hz, P=1/N/PE~220-230V 50-60Hz, R=2/PE~220-240V 50-60Hz, U=1/N/PE~240V 50-60Hz, V=3/PE~240V 50-60Hz, W=1/N/PE~100-110V 50-60Hz

03u042se



Parti di ricambio

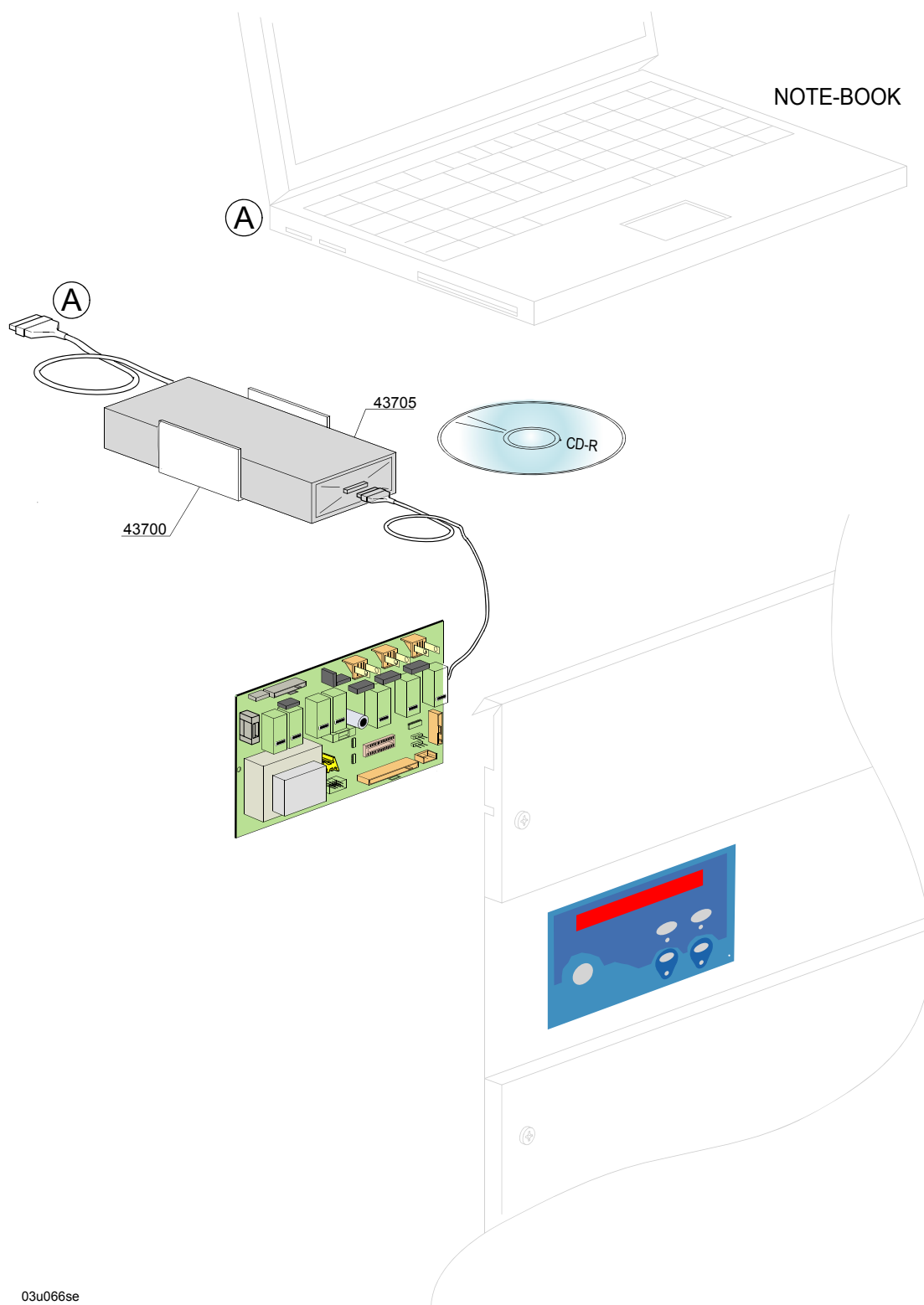
ID	Codici	da SN	a SN	Mod.	Acces.	Volt	Descrizione
Module:Pannello comandi							
3100	11600930		-				Pannello comandi
3105	11600931		-				Scheda Elettronica
3110	11600933		-				Mostrina serigrafata tastiera membrana
3115	11600940		-				Timer elettronico
3120	50651		-				Piattina multifilo (L=1000mm)
3125	11600931/B		-				Guarnizione coperchio di protezione
3130	50561		-				Distanziali scheda
3135	11600931/A		-				Coperchio protezione scheda

e=VERSIONE COMANDI ELETTRONICA

112E600U=112E600U

bt=BREAK TANK, bp=POMPA AUMENTO PRESSIONE, dvgw=DVGW, ws=ADDOLCITORE ACQUA, dd=DOSATORE DETERSIVO, dp=POMPA DI SCARICO

A=3/N/PE~380-400V 50-60Hz, D=3/PE~200-210V 50-60Hz, F=2/PE~220-240V 50-60Hz, G=3/N/PE~415V 50-60Hz, H=3/PE~220-230V 50-60Hz, K=3/PE~380-400V 50-60Hz, L=3/PE~415V 50-60Hz, M=3/PE~440V 60Hz, P=1/N/PE~220-230V 50-60Hz, R=2/PE~220-240V 50-60Hz, U=1/N/PE~240V 50-60Hz, V=3/PE~240V 50-60Hz, W=1/N/PE~100-110V 50-60Hz



03u066se

Parti di ricambio

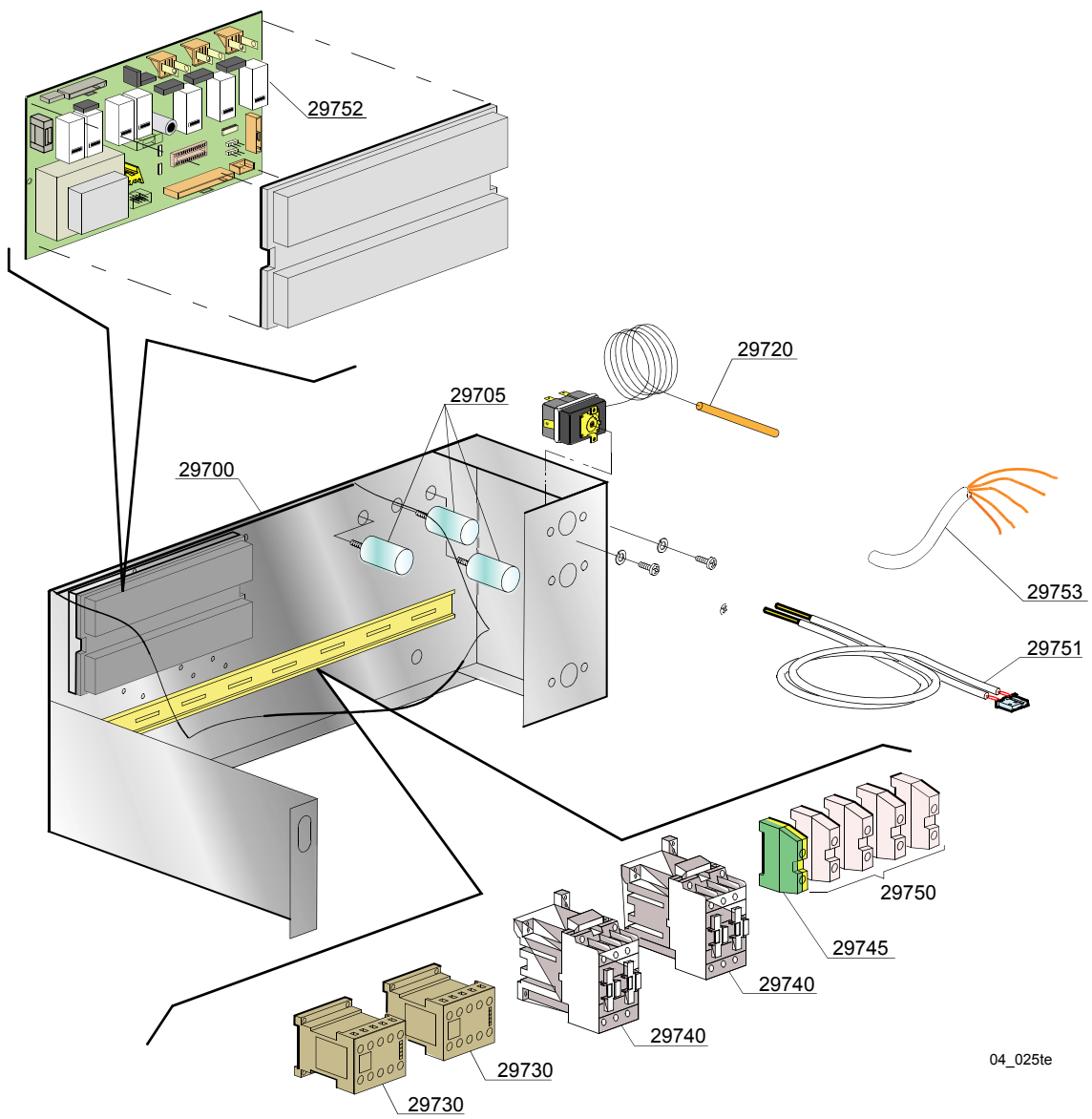
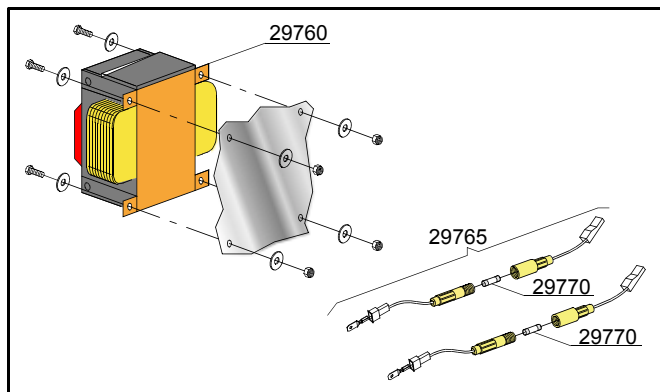
ID	Codici	da SN	a SN	Mod.	Acces.	Volt	Descrizione
Module:Controllo ELETTRONICO HACCP							
43700	3060200		-	e			Stafa supporto DATA-LOGGER
43705	99910217		-	e			Kit controllo remoto HACCP

e=VERSIONE COMANDI ELETTRONICA

112E600U=112E600U

bt=BREAK TANK, bp=POMPA AUMENTO PRESSIONE, dvgw=DVGW, ws=ADDOLCITORE ACQUA, dd=DOSATORE DETERSIVO, dp=POMPA DI SCARICO

A=3/N/PE~380-400V 50-60Hz, D=3/PE~200-210V 50-60Hz, F=2/PE~220-240V 50-60Hz, G=3/N/PE~415V 50-60Hz, H=3/PE~220-230V 50-60Hz, K=3/PE~380-400V 50-60Hz, L=3/PE~415V 50-60Hz, M=3/PE~440V 60Hz, P=1/N/PE~220-230V 50-60Hz, R=2/PE~220-240V 50-60Hz, U=1/N/PE~240V 50-60Hz, V=3/PE~240V 50-60Hz, W=1/N/PE~100-110V 50-60Hz



04_025te

Parti di ricambio

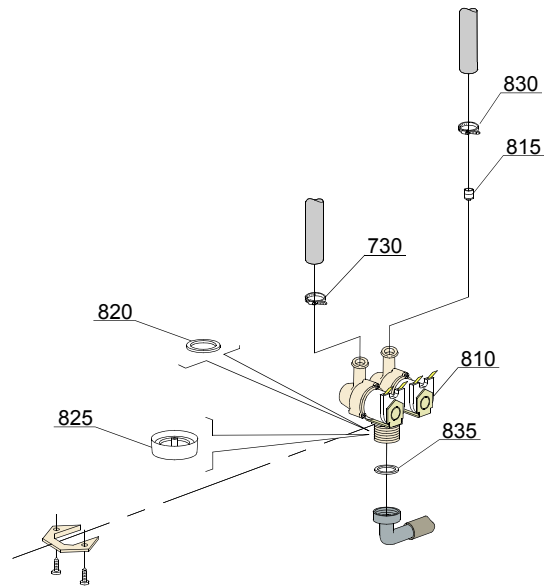
ID	Codici	da SN	a SN	Mod.	Acces.	Volt	Descrizione
Module:Componenti elettrici di controllo							
29700	11600955		-	e			Pannello portacomponenti
29705	15149		-	e			Filtro antidisturbo
29720	2000430		-	e			Termostato sicurezza
29730	15086		-	e			Teleruttore 230V 50/60Hz 4C
29730	15086/B		-	e			Teleruttore 240V 50Hz
29740	10300050		-	e			Teleruttore 25A/12A
29740	10300052		-	e			Teleruttore 36A/20A - 230V 50/60HZ
29740	10300054		-	e			Teleruttore 25A/16A - 230V 50/60HZ
29745	10300401		-	e			Morsetto 6/8mm2 giallo/verde
29750	10300403		-	e			Morsetto 6mm2
29751	50562		-	e			Sonda termostato
29752	11600940		-	e			Timer elettronico
29753	80200		-	e			Cavo alimentazione 5x4x3400mm
29760	15381		-	e			Trasformatore 0-230 160/230/400/415/440 VA
29765	15147		-	e			Portafusibile
29770	15163		-	e			Fusibile

e=VERSIONE COMANDI ELETTRONICA

112E600U=112E600U

bt=BREAK TANK, bp=POMPA AUMENTO PRESSIONE, dvgw=DVGW, ws=ADDOLCITORE ACQUA, dd=DOSATORE DETERSIVO, dp=POMPA DI SCARICO

A=3/N/PE~380-400V 50-60Hz, D=3/PE~200-210V 50-60Hz, F=2/PE~220-240V 50-60Hz, G=3/N/PE~415V 50-60Hz, H=3/PE~220-230V 50-60Hz, K=3/PE~380-400V 50-60Hz, L=3/PE~415V 50-60Hz, M=3/PE~440V 60Hz, P=1/N/PE~220-230V 50-60Hz, R=2/PE~220-240V 50-60Hz, U=1/N/PE~240V 50-60Hz, V=3/PE~240V 50-60Hz, W=1/N/PE~100-110V 50-60Hz



05_003_e

Parti di ricambio

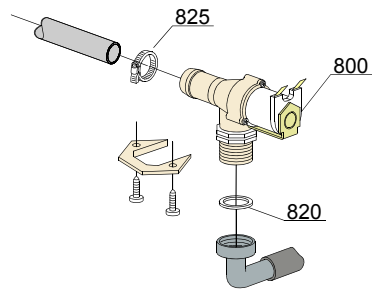
ID	Codici	da SN	a SN	Mod.	Acces.	Volt	Descrizione
Module:Gruppo elettrovalvole							
810	15098		-	i	ws		Elettrovalvola doppia - Ø10
815	15115		-	i	ws		Riduttore di flusso verde
820	N.C.		-	i	ws		Riduttore di portata
825	15286		-	i	ws		Riduttore di portata

e=VERSIONE COMANDI ELETTRONICA

112E600U=112E600U

bt=BREAK TANK, bp=POMPA AUMENTO PRESSIONE, dvgw=DVGW, ws=ADDOLCITORE ACQUA, dd=DOSATORE DETERSIVO, dp=POMPA DI SCARICO

A=3/N/PE~380-400V 50-60Hz, D=3/PE~200-210V 50-60Hz, F=2/PE~220-240V 50-60Hz, G=3/N/PE~415V 50-60Hz, H=3/PE~220-230V 50-60Hz, K=3/PE~380-400V 50-60Hz, L=3/PE~415V 50-60Hz, M=3/PE~440V 60Hz, P=1/N/PE~220-230V 50-60Hz, R=2/PE~220-240V 50-60Hz, U=1/N/PE~240V 50-60Hz, V=3/PE~240V 50-60Hz, W=1/N/PE~100-110V 50-60Hz



05_005_e

Parti di ricambio

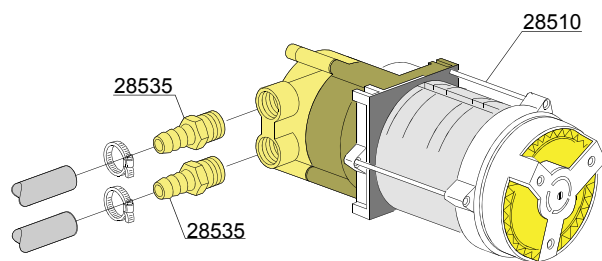
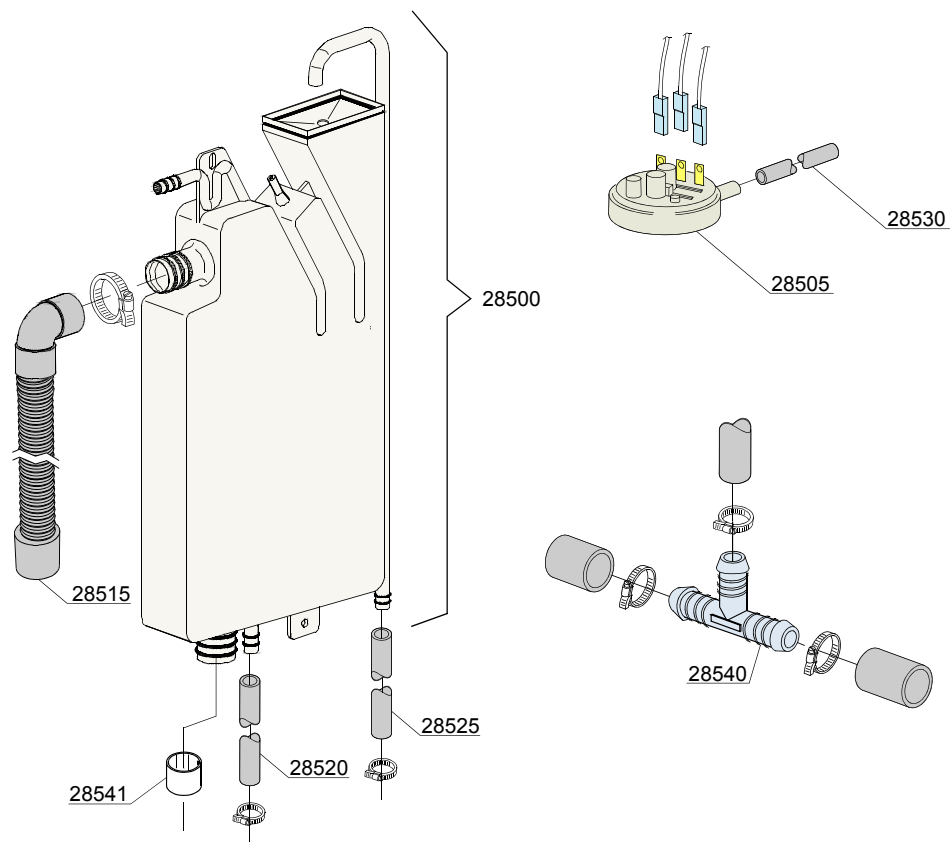
ID	Codici	da SN	a SN	Mod.	Acces.	Volt	Descrizione
Module:Gruppo elettrovalvole							
800	30001000		-	i			Elettrovalvola singola
820	N.C.		-	i			Riduttore di portata

e=VERSIONE COMANDI ELETTRONICA

112E600U=112E600U

bt=BREAK TANK, bp=POMPA AUMENTO PRESSIONE, dvgw=DVGW, ws=ADDOLCITORE ACQUA, dd=DOSATORE DETERSIVO, dp=POMPA DI SCARICO

A=3/N/PE~380-400V 50-60Hz, D=3/PE~200-210V 50-60Hz, F=2/PE~220-240V 50-60Hz, G=3/N/PE~415V 50-60Hz, H=3/PE~220-230V 50-60Hz, K=3/PE~380-400V 50-60Hz, L=3/PE~415V 50-60Hz, M=3/PE~440V 60Hz, P=1/N/PE~220-230V 50-60Hz, R=2/PE~220-240V 50-60Hz, U=1/N/PE~240V 50-60Hz, V=3/PE~240V 50-60Hz, W=1/N/PE~100-110V 50-60Hz



06_004pe

Parti di ricambio

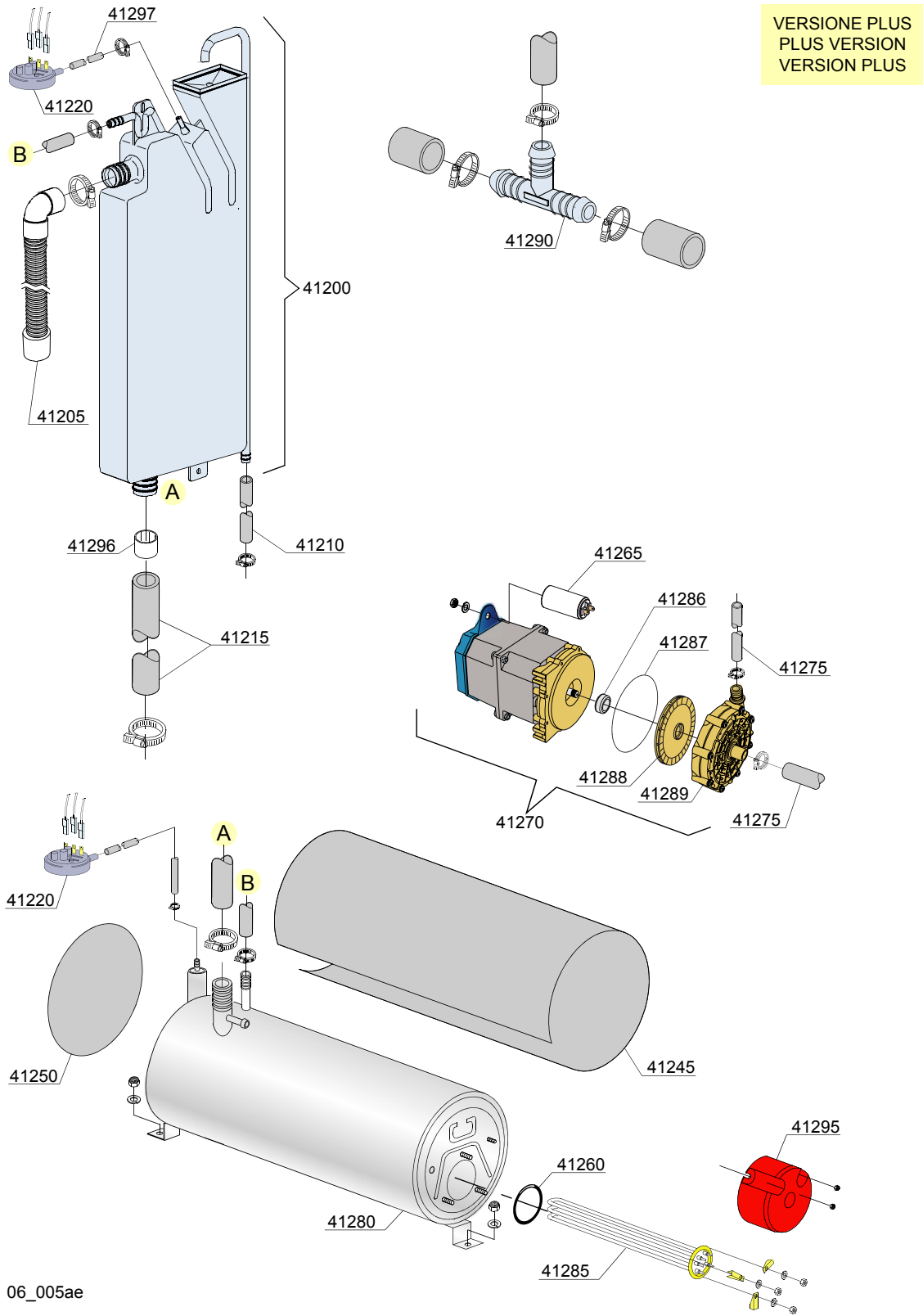
ID	Codici	da SN	a SN	Mod.	Acces.	Volt	Descrizione
Module:Break Tank							
28500	15720		-	e,i	bt		Assieme break tank
28505	10706/A		-	e,i	bt		Pressostato 47-27
28510	15100/D		-	e,i	bt		Pompa aumento pressione 220/240V - corpo pompa in ottone
28515	15722		-	e,i	bt		Canna BT media L=920
28520	2907350		-	e,i	bt		Tubo gomma EPDM 12x20
28525	2907352		-	e,i	bt		Tubo gomma PVC WRAS
28530	14508		-	e,i	bt		Tubo gomma EPDM 4,5x9 (min. 2 mt)
28535	10221311		-	e,i	bt		Portagomma Ø 12 3/8 G
28540	540098		-	e,i	bt		Derivazione 3 vie D25
28541	12533		-	e,i	bt		Rinforzo per tubo in uscita (break tank)

e=VERSIONE COMANDI ELETTRONICA

112E600U=112E600U

bt=BREAK TANK, bp=POMPA AUMENTO PRESSIONE, dvgw=DVGW, ws=ADDOLCITORE ACQUA, dd=DOSATORE DETERSIVO, dp=POMPA DI SCARICO

A=3/N/PE~380-400V 50-60Hz, D=3/PE~200-210V 50-60Hz, F=2/PE~220-240V 50-60Hz, G=3/N/PE~415V 50-60Hz, H=3/PE~220-230V 50-60Hz, K=3/PE~380-400V 50-60Hz, L=3/PE~415V 50-60Hz, M=3/PE~440V 60Hz, P=1/N/PE~220-230V 50-60Hz, R=2/PE~220-240V 50-60Hz, U=1/N/PE~240V 50-60Hz, V=3/PE~240V 50-60Hz, W=1/N/PE~100-110V 50-60Hz



06_005ae

Parti di ricambio

ID	Codici	da SN	a SN	Mod.	Acces.	Volt	Descrizione
Module:Sistema risciacquo temperatura costante							
41200	15720		-	e,i			Assieme break tank
41205	15721		-	e,i			Canna BT lunga L=1070
41210	2907352		-	e,i			Tube gomma PVC WRAS
41215	x		-	e,i			Manicotto
41220	10706/A		-	e,i			Pressostato 46-26
41245	30002030		-	e,i			Coibentante boiler
41250	75205		-	e,i			Fondello Ø160
41260	13015		-	e,i			Guarnizione 6225 OR 160 NBR
41265	10702		-	e,i			Condensatore 5 uF
41270	15100/DO		-	e,i			Pompa aumento pressione 220/240V - corpo pompa in plastica
41275	10718		-	e,i			Manicotto pompa
41280	11600104		-	e,i			Boiler
41285	30001011		-	e,i			Resistenza 9 kW
41285	30001011/A		-	e,i			Resistenza 12 kW
41285	30001010		-	e,i			Resistenza 6 kW
41290	540098		-	e,i			Derivazione 3 vie D25
41291	15100/S		-	e,i			Tenute rotanti
41292	15100/T		-	e,i			Guarnizione OR EPDM
41293	15100/U		-	e,i			Girante pompa
41294	15100/V		-	e,i			Chiocciola pompa
41295	75311		-	e,i			Cuffiotto per resistenza
41296	12533		-	e,i			Rinforzo per tubo in uscita (break tank)
41297	14508		-	e,i			Tube in gomma 4,5x9 EPDM

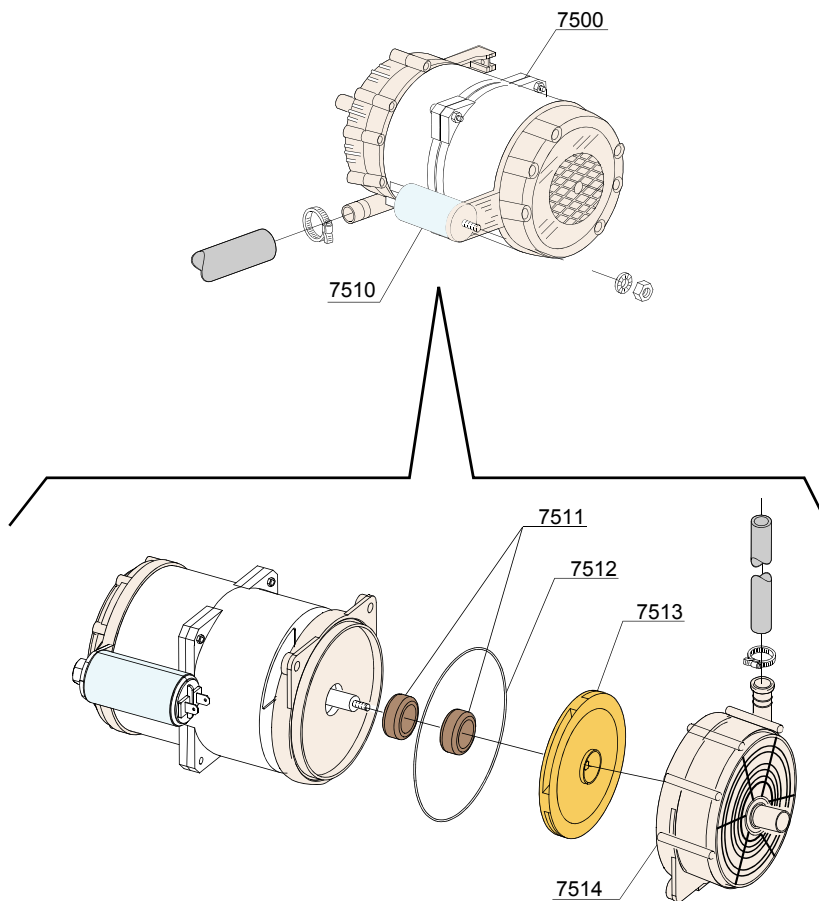
e=VERSIONE COMANDI ELETTRONICA

112E600U=112E600U

bt=BREAK TANK, bp=POMPA AUMENTO PRESSIONE, dvgw=DVGW, ws=ADDOLCITORE ACQUA, dd=DOSATORE DETERSIVO, dp=POMPA DI SCARICO

A=3/N/PE~380-400V 50-60Hz, D=3/PE~200-210V 50-60Hz, F=2/PE~220-240V 50-60Hz, G=3/N/PE~415V 50-60Hz, H=3/PE~220-230V 50-60Hz, K=3/PE~380-400V 50-60Hz, L=3/PE~415V 50-60Hz, M=3/PE~440V 60Hz, P=1/N/PE~220-230V 50-60Hz, R=2/PE~220-240V 50-60Hz, U=1/N/PE~240V 50-60Hz, V=3/PE~240V 50-60Hz, W=1/N/PE~100-110V 50-60Hz

07_003xe



VERSIONE BREAK TANK / VERSIONE PLUS
BREAK TANK VERSION / PLUS VERSION
VERSION BREAK TANK / VERSION PLUS

Parti di ricambio

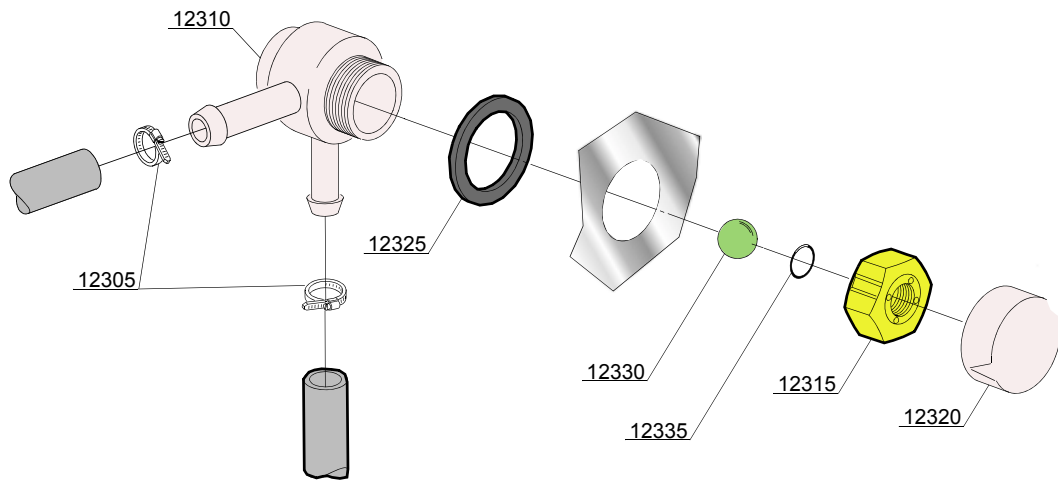
ID	Codici	da SN	a SN	Mod.	Acces.	Volt	Descrizione
Module:Pompa aumento pressione							
7500	15100/DO		-	e,i	bp		Pompa aumento pressione 220/240V - corpo pompa in plastica
7510	10702		-	e,i	bp		Condensatore 5 uF - 450V
7511	15100/S		-	e,i	bp		Tenute rotanti
7512	15100/T		-	e,i	bp		Guarnizione OR EPDM
7513	15100/U		-	e,i	bp		Girante pompa
7514	15100/V		-	e,i	bp		Chiocciola pompa

e=VERSIONE COMANDI ELETTRONICA

112E600U=112E600U

bt=BREAK TANK, bp=POMPA AUMENTO PRESSIONE, dvgw=DVGW, ws=ADDOLCITORE ACQUA, dd=DOSATORE DETERSIVO, dp=POMPA DI SCARICO

A=3/N/PE~380-400V 50-60Hz, D=3/PE~200-210V 50-60Hz, F=2/PE~220-240V 50-60Hz, G=3/N/PE~415V 50-60Hz, H=3/PE~220-230V 50-60Hz, K=3/PE~380-400V 50-60Hz, L=3/PE~415V 50-60Hz, M=3/PE~440V 60Hz, P=1/N/PE~220-230V 50-60Hz, R=2/PE~220-240V 50-60Hz, U=1/N/PE~240V 50-60Hz, V=3/PE~240V 50-60Hz, W=1/N/PE~100-110V 50-60Hz



08_005xe

Parti di ricambio

ID	Codici	da SN	a SN	Mod.	Acces.	Volt	Descrizione
Module:Valvola DVGW							
12305	11807		-		dvgw		Fascetta aisi 430 12/22
12310	15280		-		dvgw		Corpo centrale valvola
12315	15281		-		dvgw		Dado valvola
12320	15282		-		dvgw		Copri dado valvola
12325	15283		-		dvgw		Guarnizione valvola
12330	15284		-		dvgw		Sfera
12335	15285		-		dvgw		O-ring 115 KTW

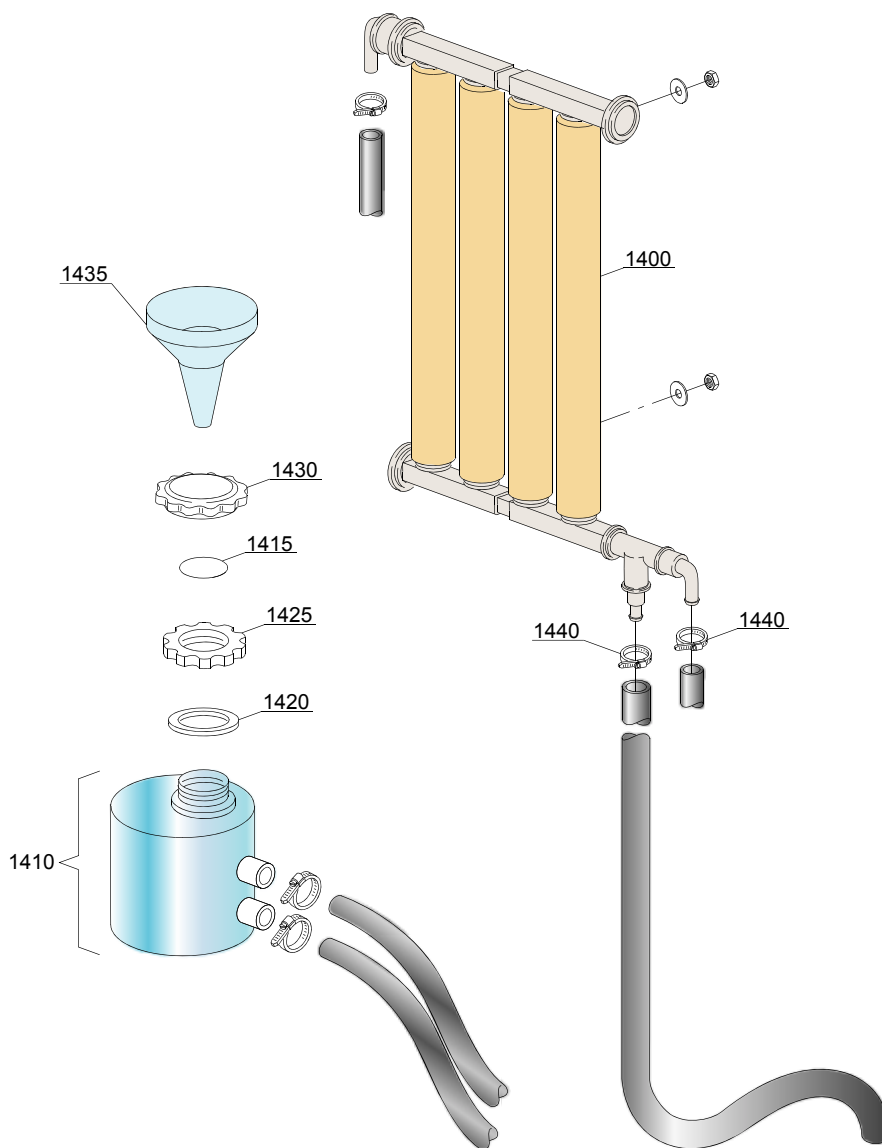
e=VERSIONE COMANDI ELETTRONICA

112E600U=112E600U

bt=BREAK TANK, bp=POMPA AUMENTO PRESSIONE, dvgw=DVGW, ws=ADDOLCITORE ACQUA, dd=DOSATORE DETERSIVO, dp=POMPA DI SCARICO

A=3/N/PE~380-400V 50-60Hz, D=3/PE~200-210V 50-60Hz, F=2/PE~220-240V 50-60Hz, G=3/N/PE~415V 50-60Hz, H=3/PE~220-230V 50-60Hz, K=3/PE~380-400V 50-60Hz, L=3/PE~415V 50-60Hz, M=3/PE~440V 60Hz, P=1/N/PE~220-230V 50-60Hz, R=2/PE~220-240V 50-60Hz, U=1/N/PE~240V 50-60Hz, V=3/PE~240V 50-60Hz, W=1/N/PE~100-110V 50-60Hz

09_001_e



Parti di ricambio

ID	Codici	da SN	a SN	Mod.	Acces.	Volt	Descrizione
Module:Gruppo addolcitore acqua							
1400	16066		-		ws		Addolcitore a 4 elementi
1405	16070		-		ws		Valvola di non ritorno
1410	16065		-		ws		Contenitore sale
1415	16067/A		-		ws		Guarnizione OR
1420	16067/B		-		ws		Guarnizione
1425	16067/C		-		ws		Ghiera
1430	16067/D		-		ws		Tappo
1435	16082		-		ws		Imbuto

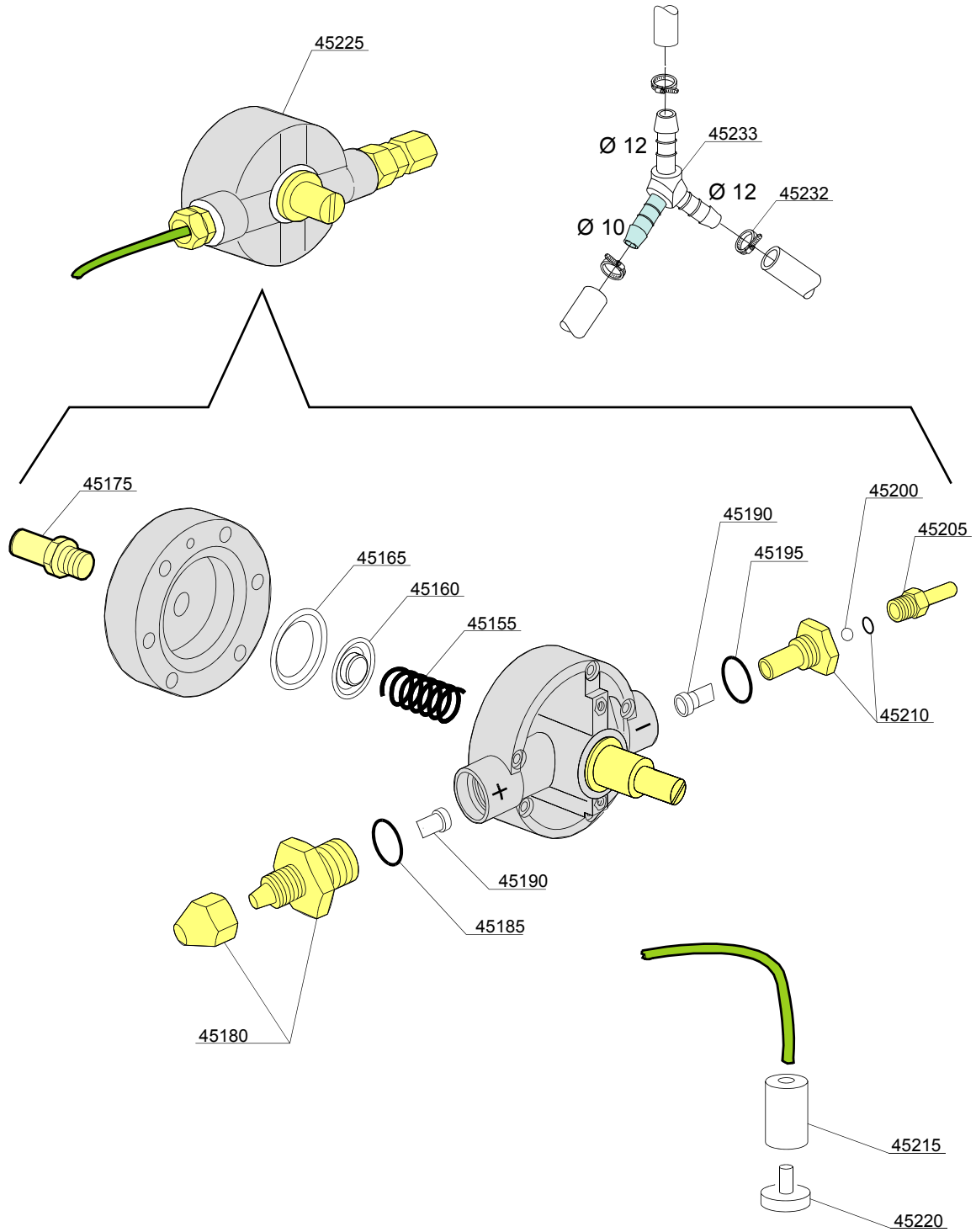
e=VERSIONE COMANDI ELETTRONICA

112E600U=112E600U

bt=BREAK TANK, bp=POMPA AUMENTO PRESSIONE, dvgw=DVGW, ws=ADDOLCITORE ACQUA, dd=DOSATORE DETERSIVO, dp=POMPA DI SCARICO

A=3/N/PE~380-400V 50-60Hz, D=3/PE~200-210V 50-60Hz, F=2/PE~220-240V 50-60Hz, G=3/N/PE~415V 50-60Hz, H=3/PE~220-230V 50-60Hz, K=3/PE~380-400V 50-60Hz, L=3/PE~415V 50-60Hz, M=3/PE~440V 60Hz, P=1/N/PE~220-230V 50-60Hz, R=2/PE~220-240V 50-60Hz, U=1/N/PE~240V 50-60Hz, V=3/PE~240V 50-60Hz, W=1/N/PE~100-110V 50-60Hz

10_001ae



Parti di ricambio

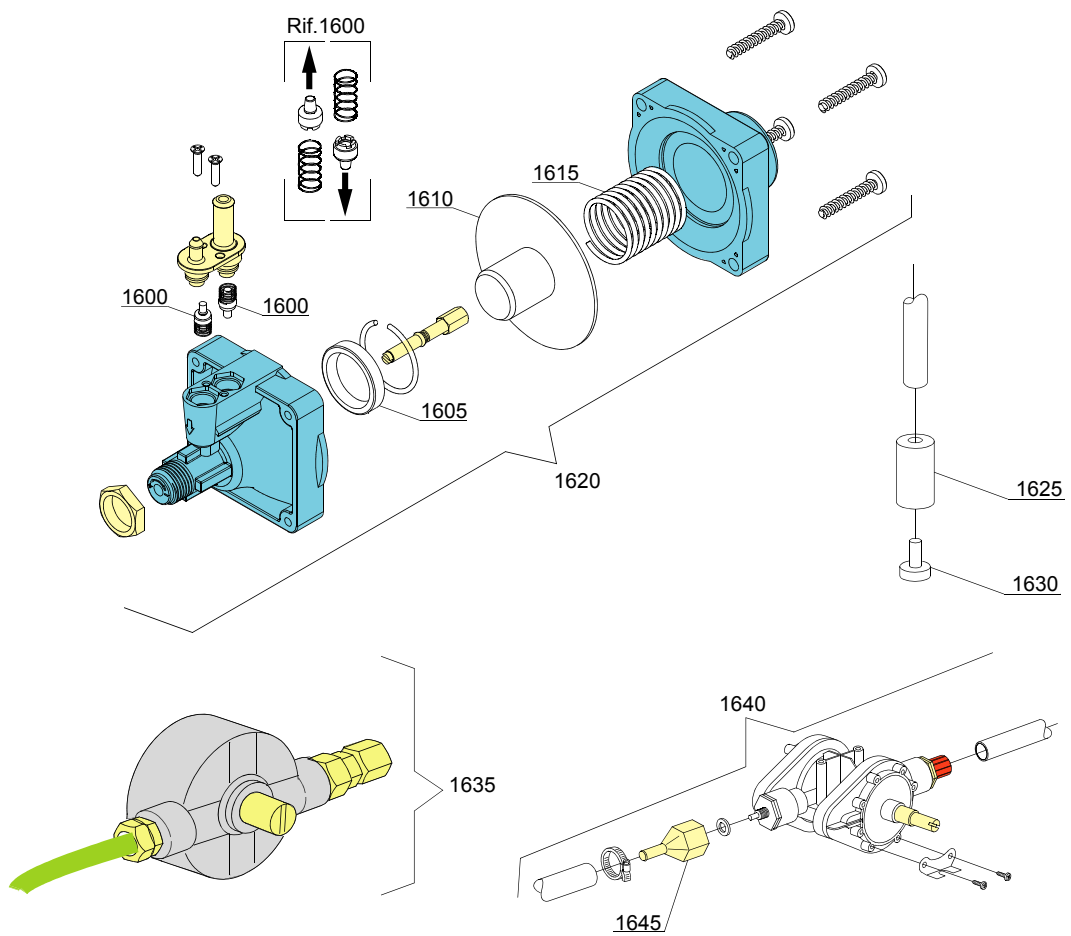
ID	Codici	da SN	a SN	Mod.	Acces.	Volt	Descrizione
Module:Gruppo dosatore brillantante							
45155	10705/M		-	e			Molla in acciaio inox
45160	10705/N		-	e			Disco membrana
45165	10705/O		-	e			Membrana in silicone
45175	12506		-	e			Portagomma Ø 10mm
45180	10705/G		-	e			Raccordo di aspirazione
45185	10705/C		-	e			Guarnizione OR
45190	10705/D		-	e			Valvola in silicone
45195	10705/C		-	e			Guarnizione OR
45200	10705/T		-	e			Sfera in Teflon
45205	10705/R		-	e			Raccordo in ottone
45210	10705/E		-	e			Guida valvola con OR
45215	12525		-	e			Zavorra
45220	15058		-	e			Filtrino (min. 3 pz)
45225	10799/G		-	e			Dosatore brillantante GERMAC
45232	11807		-	e			Fascetta 12/22 (min. 3 pz)
45233	540104		-	e			Derivazione 3 vie Ø 12-12-10mm
45233	540105		-	e			Derivazione 3 vie Ø 12-10-12mm

e=VERSIONE COMANDI ELETTRONICA

112E600U=112E600U

bt=BREAK TANK, bp=POMPA AUMENTO PRESSIONE, dvgw=DVGW, ws=ADDOLCITORE ACQUA, dd=DOSATORE DETERSIVO, dp=POMPA DI SCARICO

A=3/N/PE~380-400V 50-60Hz, D=3/PE~200-210V 50-60Hz, F=2/PE~220-240V 50-60Hz, G=3/N/PE~415V 50-60Hz, H=3/PE~220-230V 50-60Hz, K=3/PE~380-400V 50-60Hz, L=3/PE~415V 50-60Hz, M=3/PE~440V 60Hz, P=1/N/PE~220-230V 50-60Hz, R=2/PE~220-240V 50-60Hz, U=1/N/PE~240V 50-60Hz, V=3/PE~240V 50-60Hz, W=1/N/PE~100-110V 50-60Hz



10_003_e

Parti di ricambio

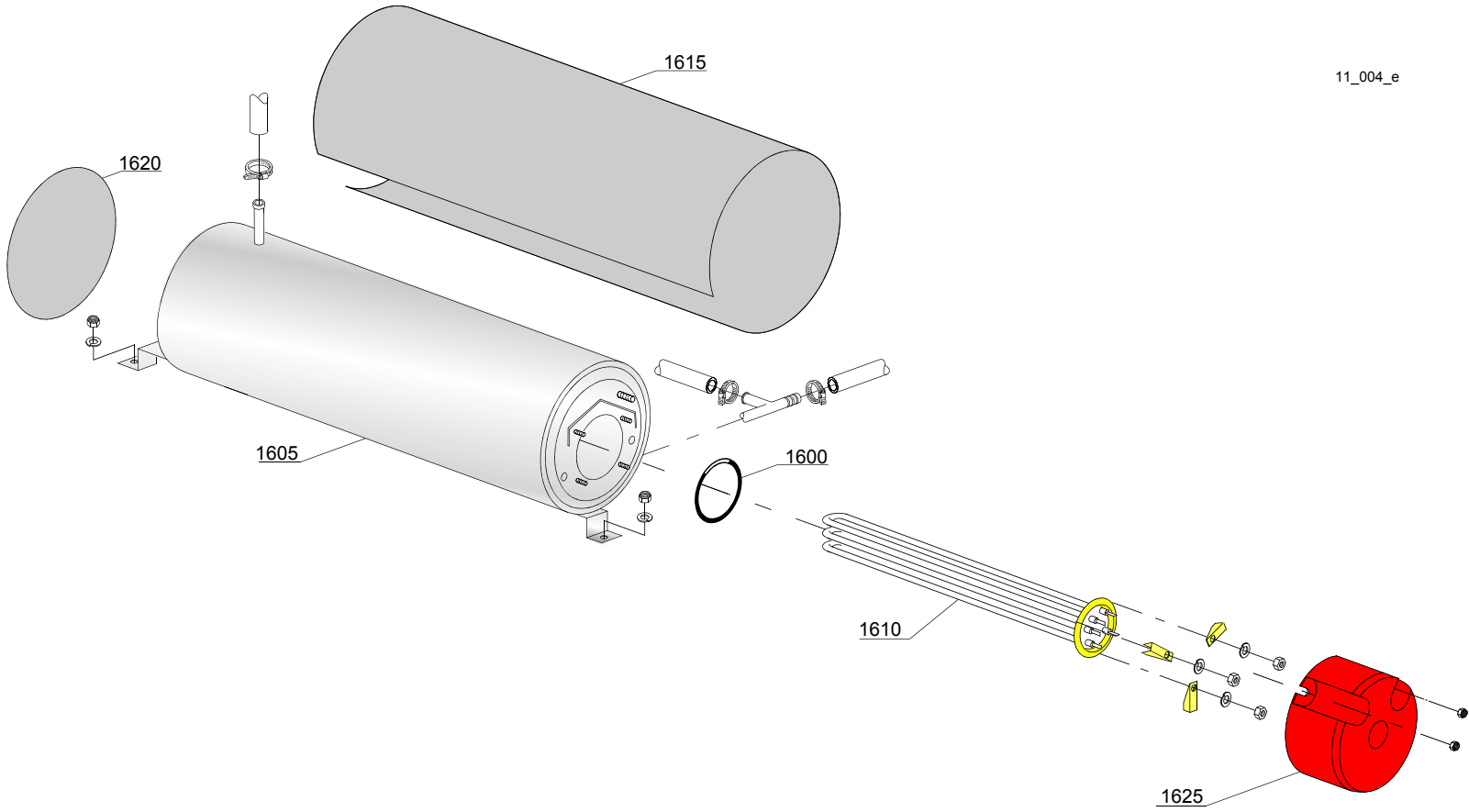
ID	Codici	da SN	a SN	Mod.	Acces.	Volt	Descrizione
Module:Gruppo dosatore brillantante							
1600	10805		-				Valvola per dosatore TecnoPro
1605	10806		-				Guarnizione Ø22
1610	10807		-				Membrana
1615	10808		-				Molla
1620	10599999		-				Dosatore brillantante
1625	12525		-				Pesetto
1630	15058		-				Filtrino
1635	10799		-				Dosatore brillantante GERMAC
1640	10798		-				Dosatore brillantante LANG
1645	10798/B		-				Raccordo in ottone

e=VERSIONE COMANDI ELETTRONICA

112E600U=112E600U

bt=BREAK TANK, bp=POMPA AUMENTO PRESSIONE, dvgw=DVGW, ws=ADDOLCITORE ACQUA, dd=DOSATORE DETERSIVO, dp=POMPA DI SCARICO

A=3/N/PE~380-400V 50-60Hz, D=3/PE~200-210V 50-60Hz, F=2/PE~220-240V 50-60Hz, G=3/N/PE~415V 50-60Hz, H=3/PE~220-230V 50-60Hz, K=3/PE~380-400V 50-60Hz, L=3/PE~415V 50-60Hz, M=3/PE~440V 60Hz, P=1/N/PE~220-230V 50-60Hz, R=2/PE~220-240V 50-60Hz, U=1/N/PE~240V 50-60Hz, V=3/PE~240V 50-60Hz, W=1/N/PE~100-110V 50-60Hz



11_004_e

Parti di ricambio

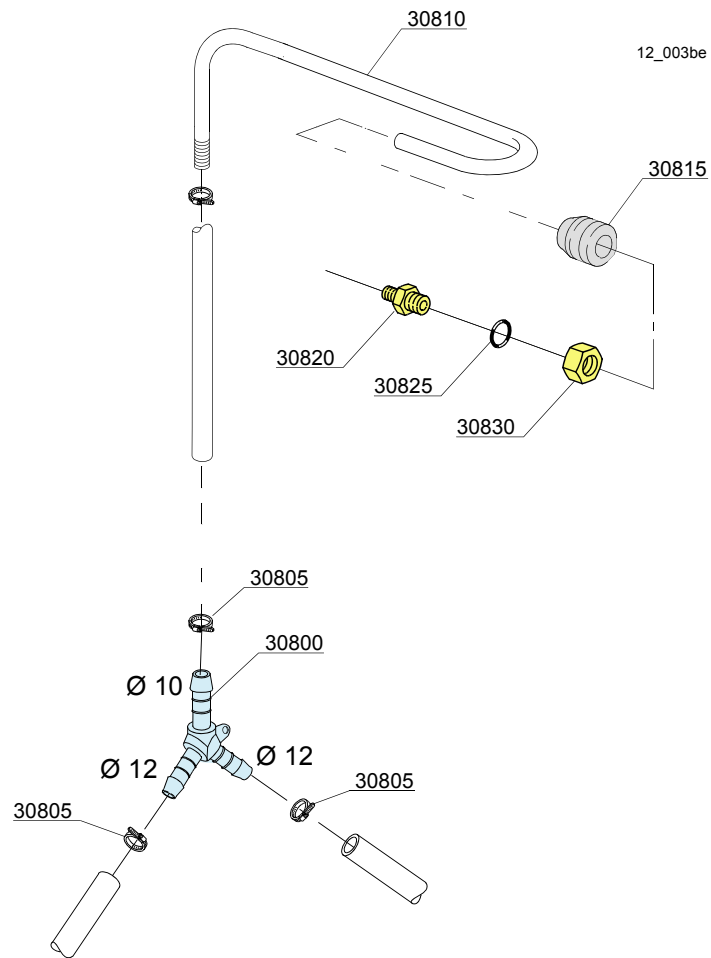
ID	Codici	da SN	a SN	Mod.	Acces.	Volt	Descrizione
Module:Gruppo boiler							
1600	13015		-				Guarnizione 6225 OR 160 NBR
1605	22002		-				Boiler
1610	30001010		-				Resistenza 6kW
1610	30001011		-				Resistenza 9kW
1610	30001011/A		-				Resistenza 12KW
1615	30002030		-				Coibentante boiler
1620	75205		-				Fondello Ø160
1625	75311		-				Cuffiotto per resistenza

e=VERSIONE COMANDI ELETTRONICA

112E600U=112E600U

bt=BREAK TANK, bp=POMPA AUMENTO PRESSIONE, dvgw=DVGW, ws=ADDOLCITORE ACQUA, dd=DOSATORE DETERSIVO, dp=POMPA DI SCARICO

A=3/N/PE~380-400V 50-60Hz, D=3/PE~200-210V 50-60Hz, F=2/PE~220-240V 50-60Hz, G=3/N/PE~415V 50-60Hz, H=3/PE~220-230V 50-60Hz, K=3/PE~380-400V 50-60Hz, L=3/PE~415V 50-60Hz, M=3/PE~440V 60Hz, P=1/N/PE~220-230V 50-60Hz, R=2/PE~220-240V 50-60Hz, U=1/N/PE~240V 50-60Hz, V=3/PE~240V 50-60Hz, W=1/N/PE~100-110V 50-60Hz



Parti di ricambio

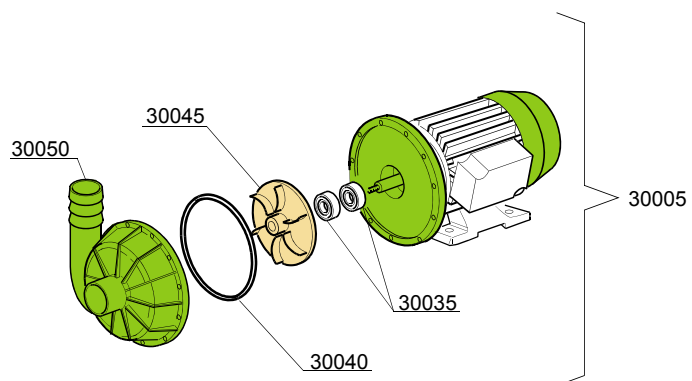
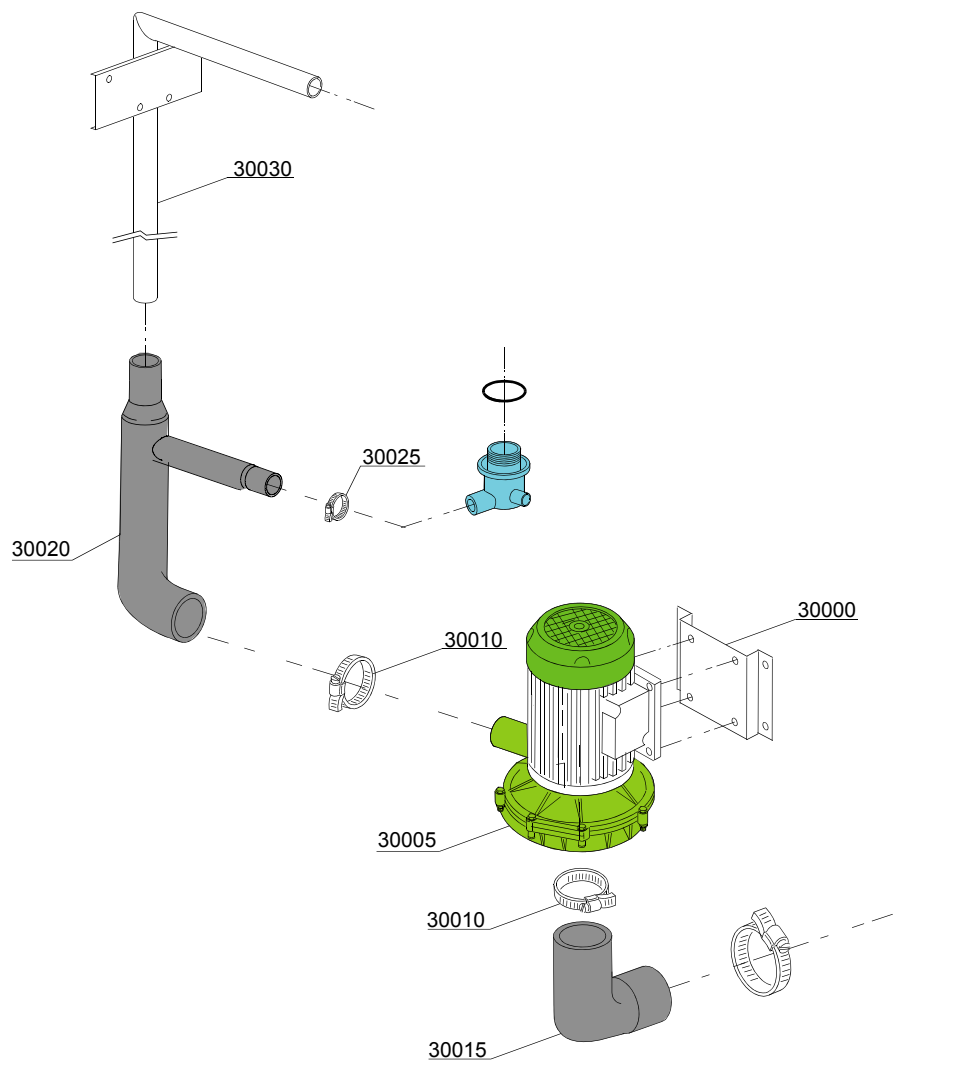
ID	Codici	da SN	a SN	Mod.	Acces.	Volt	Descrizione
Module:Derivazione 3 vie							
30800	540104		-	i			Derivazione 3 vie plastica Ø10-12-12mm
30805	11807		-	i			Fascetta 12/22
30810	76082		-	i			Rampa risciacquo
30815	13304		-	i			Guarnizione passatubo
30820	12006		-	i			Raccordo tubo risciacquo Ø10
30825	13003		-	i			Guarnizione OR 112 NBR
30830	12006/A		-	i			Dado 3/8x3,5-esagonale 19 racc. tubo Ø10

e=VERSIONE COMANDI ELETTRONICA

112E600U=112E600U

bt=BREAK TANK, bp=POMPA AUMENTO PRESSIONE, dvgw=DVGW, ws=ADDOLCITORE ACQUA, dd=DOSATORE DETERSIVO, dp=POMPA DI SCARICO

A=3/N/PE~380-400V 50-60Hz, D=3/PE~200-210V 50-60Hz, F=2/PE~220-240V 50-60Hz, G=3/N/PE~415V 50-60Hz, H=3/PE~220-230V 50-60Hz, K=3/PE~380-400V 50-60Hz, L=3/PE~415V 50-60Hz, M=3/PE~440V 60Hz, P=1/N/PE~220-230V 50-60Hz, R=2/PE~220-240V 50-60Hz, U=1/N/PE~240V 50-60Hz, V=3/PE~240V 50-60Hz, W=1/N/PE~100-110V 50-60Hz



13_120_e

Parti di ricambio

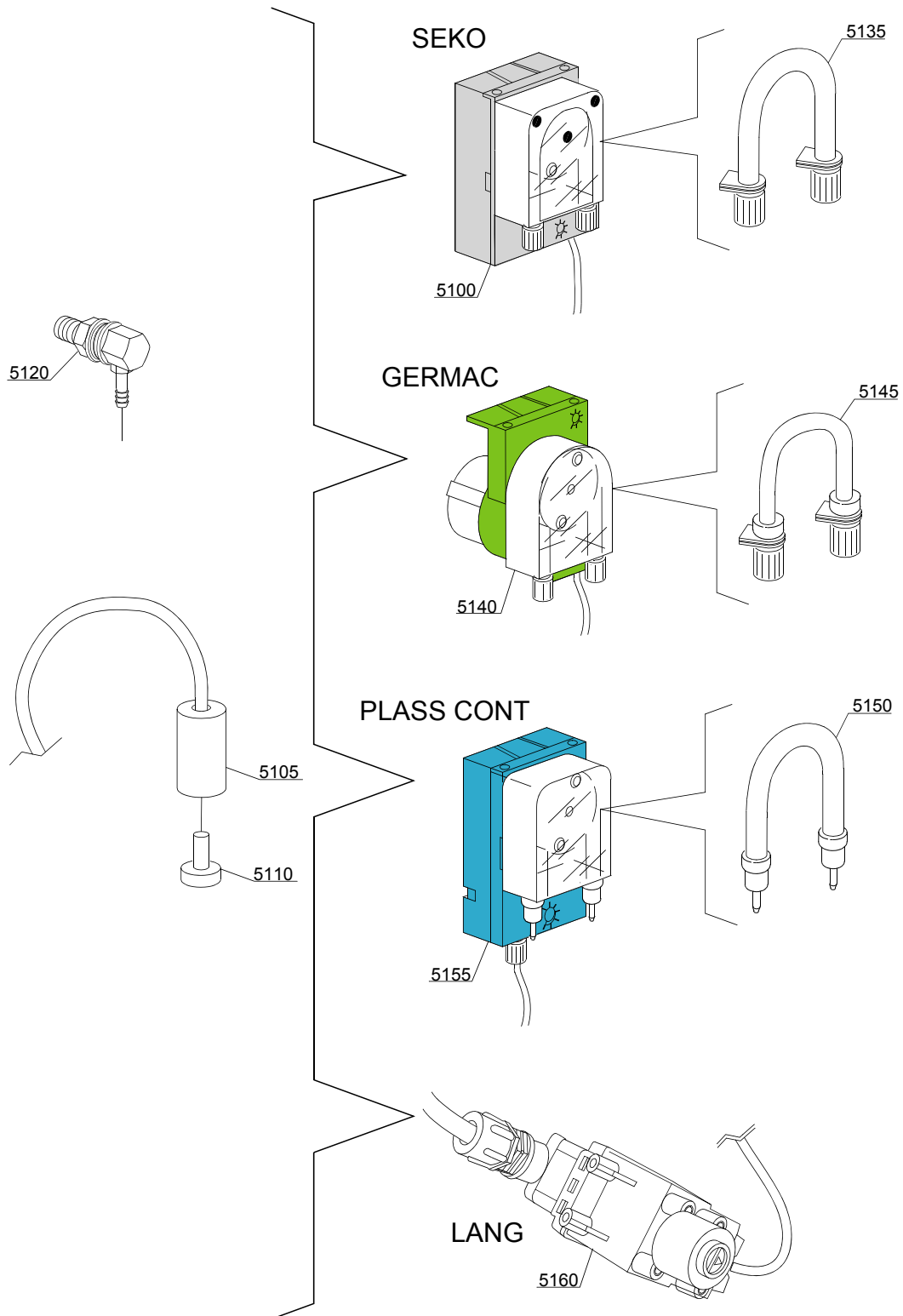
ID	Codici	da SN	a SN	Mod.	Acces.	Volt	Descrizione
Module:Gruppo pompa lavaggio							
30000	11600623		-	e			Staffa supporto pompa
30005	22037		-	e			Pompa 2Hp 230/380/415 3Fh 50Hz
30005	22009/C		-	e			Pompa 1,5 Hp/1,1kW 230V 50Hz
30010	11824		-	e			Fascetta 50/70
30015	11600100		-	e			Manicotto di aspirazione
30020	11600101		-	e			Manicotto di mandata rampa lavaggio
30025	11809		-	e			Fascetta 30/45
30030	11600103		-	e			Rampa di lavaggio
30035	15080		-	e			Tenute rotanti
30040	10200290		-	e			Guarnizione OR 1225
30045	22045		-	e			Girante pompa (pompa da 2Hp)
30050	10200222		-	e			Chiocciola

e=VERSIONE COMANDI ELETTRONICA

112E600U=112E600U

bt=BREAK TANK, bp=POMPA AUMENTO PRESSIONE, dvgw=DVGW, ws=ADDOLCITORE ACQUA, dd=DOSATORE DETERSIVO, dp=POMPA DI SCARICO

A=3/N/PE~380-400V 50-60Hz, D=3/PE~200-210V 50-60Hz, F=2/PE~220-240V 50-60Hz, G=3/N/PE~415V 50-60Hz, H=3/PE~220-230V 50-60Hz, K=3/PE~380-400V 50-60Hz, L=3/PE~415V 50-60Hz, M=3/PE~440V 60Hz, P=1/N/PE~220-230V 50-60Hz, R=2/PE~220-240V 50-60Hz, U=1/N/PE~240V 50-60Hz, V=3/PE~240V 50-60Hz, W=1/N/PE~100-110V 50-60Hz



14_004_e

Parti di ricambio

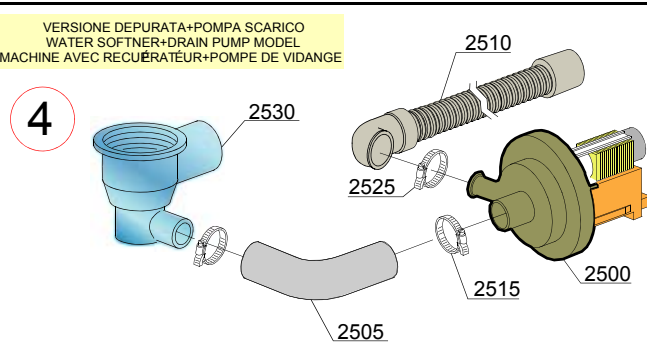
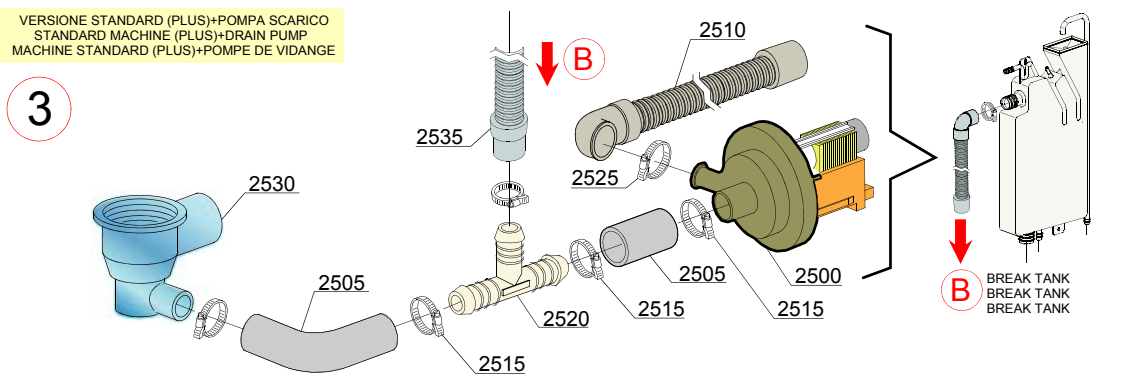
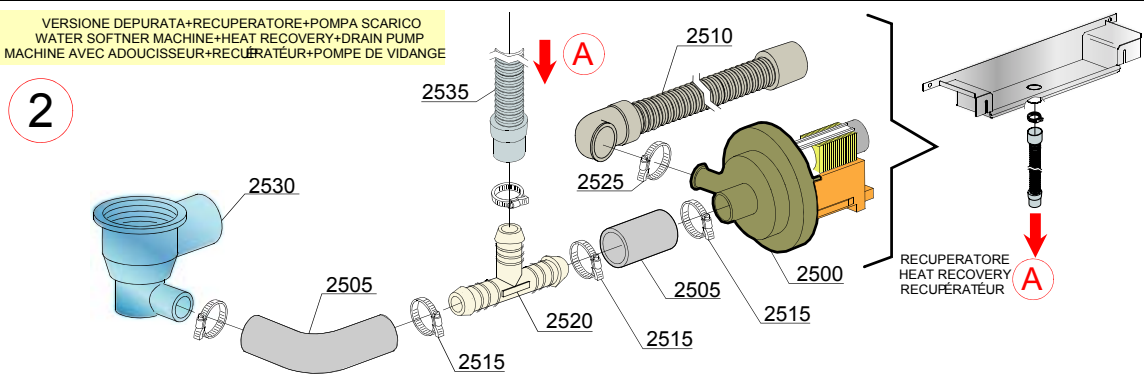
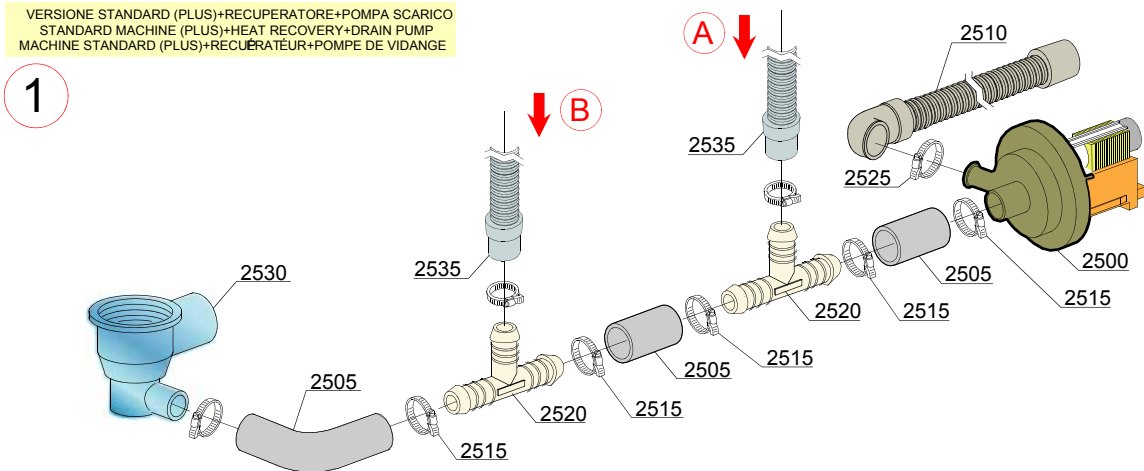
ID	Codici	da SN	a SN	Mod.	Acces.	Volt	Descrizione
Module:Gruppo dosatore detersivo							
5100	15985		-	i	dd		Dosatore detersivo Seko
5105	12525		-	i	dd		Pesetto
5110	15058		-	i	dd		Filtrino
5120	15123		-	i	dd		Iniettore completo in inox
5125	15159		-	i	dd		Guarnizione OR
5130	10200205		-	i	dd		Dado M12x1 inox
5135	15185		-	i	dd		Tubo termoplastico Seko Ø 10
5140	15985		-	i	dd		Dosatore detersivo Germac
5145	15108/E		-	i	dd		Tubo termoplastico Germac Ø 8
5150	15985/A		-	i	dd		Tubo termoplastico PLAS CONT Ø 10
5155	15985		-	i	dd		Dosatore detersivo PLAS CONT
5160	15108/L		-	i	dd		Dosatore detersivo LANG

e=VERSIONE COMANDI ELETTRONICA

112E600U=112E600U

bt=BREAK TANK, bp=POMPA AUMENTO PRESSIONE, dvgw=DVGW, ws=ADDOLCITORE ACQUA, dd=DOSATORE DETERSIVO, dp=POMPA DI SCARICO

A=3/N/PE~380-400V 50-60Hz, D=3/PE~200-210V 50-60Hz, F=2/PE~220-240V 50-60Hz, G=3/N/PE~415V 50-60Hz, H=3/PE~220-230V 50-60Hz, K=3/PE~380-400V 50-60Hz, L=3/PE~415V 50-60Hz, M=3/PE~440V 60Hz, P=1/N/PE~220-230V 50-60Hz, R=2/PE~220-240V 50-60Hz, U=1/N/PE~240V 50-60Hz, V=3/PE~240V 50-60Hz, W=1/N/PE~100-110V 50-60Hz



Parti di ricambio

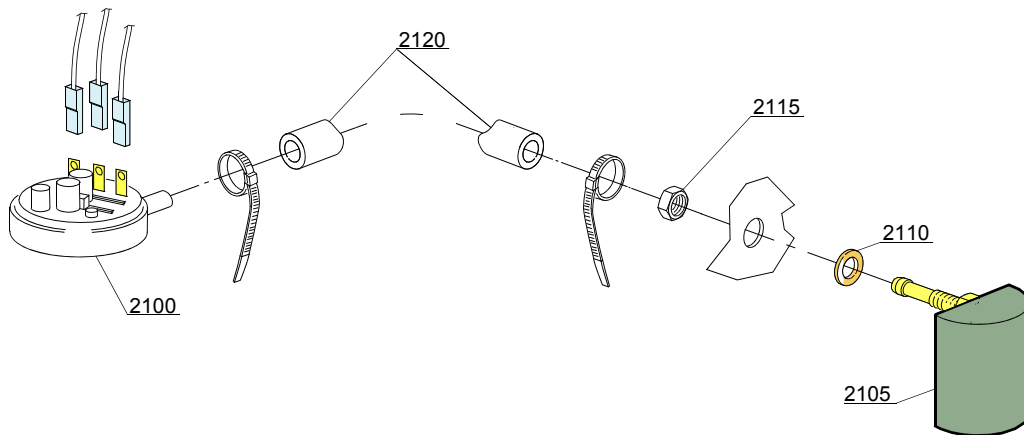
ID	Codici	da SN	a SN	Mod.	Acces.	Volt	Descrizione
Module:Gruppo pompa di scarico							
2500	15101		-		dp		Pompa di scarico - 220/240V 50Hz
2500	15101/B		-		dp		Pompa di scarico - 220/240V 60Hz
2505	18044		-		dp		Manicotto preformato
2510	25031		-		dp		Canna di scarico
2515	11806		-		dp		Fascetta 25/40
2520	540098		-		dp		Derivazione 3 vie Ø 25
2525	11806		-		dp		Fascetta 25/40
2530	500606		-		dp		Pozzetto di scarico (kit pompa scarico)
2535	10727		-		dp		Canna di scarico dritta

e=VERSIONE COMANDI ELETTRONICA

112E600U=112E600U

bt=BREAK TANK, bp=POMPA AUMENTO PRESSIONE, dvgw=DVGW, ws=ADDOLCITORE ACQUA, dd=DOSATORE DETERSIVO, dp=POMPA DI SCARICO

A=3/N/PE~380-400V 50-60Hz, D=3/PE~200-210V 50-60Hz, F=2/PE~220-240V 50-60Hz, G=3/N/PE~415V 50-60Hz, H=3/PE~220-230V 50-60Hz, K=3/PE~380-400V 50-60Hz, L=3/PE~415V 50-60Hz, M=3/PE~440V 60Hz, P=1/N/PE~220-230V 50-60Hz, R=2/PE~220-240V 50-60Hz, U=1/N/PE~240V 50-60Hz, V=3/PE~240V 50-60Hz, W=1/N/PE~100-110V 50-60Hz



16_001_e

Parti di ricambio

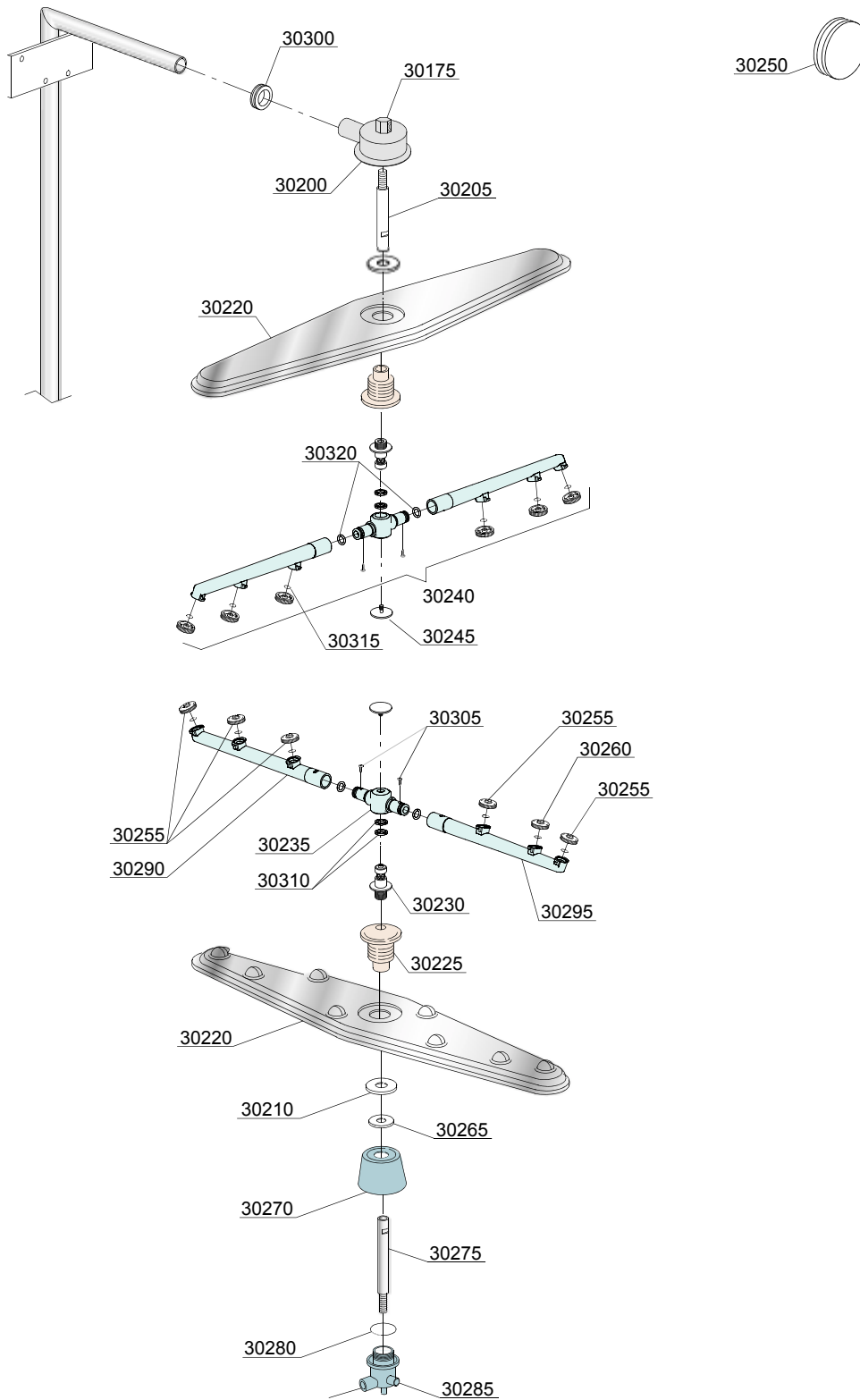
ID	Codici	da SN	a SN	Mod.	Acces.	Volt	Descrizione
Module:Gruppo pressostato con gabbia d'aria							
2100	88110		-				Pressostato 250-40
2105	135911		-				Assieme gabbia d'aria
2110	13301		-	i			Guarnizione
2115	11702		-	i			Dado M8 inox
2120	14508		-				Tube gomma EPDM 4,5x9 (min. 2 mt)

e=VERSIONE COMANDI ELETTRONICA

112E600U=112E600U

bt=BREAK TANK, bp=POMPA AUMENTO PRESSIONE, dvgw=DVGW, ws=ADDOLCITORE ACQUA, dd=DOSATORE DETERSIVO, dp=POMPA DI SCARICO

A=3/N/PE~380-400V 50-60Hz, D=3/PE~200-210V 50-60Hz, F=2/PE~220-240V 50-60Hz, G=3/N/PE~415V 50-60Hz, H=3/PE~220-230V 50-60Hz, K=3/PE~380-400V 50-60Hz, L=3/PE~415V 50-60Hz, M=3/PE~440V 60Hz, P=1/N/PE~220-230V 50-60Hz, R=2/PE~220-240V 50-60Hz, U=1/N/PE~240V 50-60Hz, V=3/PE~240V 50-60Hz, W=1/N/PE~100-110V 50-60Hz



17_125te

Parti di ricambio

ID	Codici	da SN	a SN	Mod.	Acces.	Volt	Descrizione
Module:Gruppo torrette con girelli							
30175	75319		-	e			Gomito risciacquo
30200	78001		-	e			Torretta inox per girante
30205	75322		-	e			Prolunga asse risciacquo superiore
30210	75317		-	e			Dado per mozzo
30220	10600900		-	e			Girante di lavaggio
30225	75320		-	e			Mozzo per girante
30230	10651		-	e			Asse di risciacquo
30235	75920/A		-	e			Girante risciacquo
30240	75920		-	e			Gruppo risciacquo inferiore/superiore
30245	10652		-	e			Vite risciacquo
30250	13316/A		-	e			Guarnizione per foro DVGW
30255	10371		-	e			Ugello di risciacquo aperto
30260	10372		-	e			Ugello di risciacquo chiuso
30265	11600033		-	e			Anello riduzione flusso
30270	11600035		-	e			Torretta inferiore
30275	11600021		-	e			Asse di risciacquo inferiore
30280	13015		-	e			Guarnizione 6225 OR 160 NBR
30285	500621		-	e			Torretta inferiore
30290	75920/D		-	e			Tubo risciacquo dx
30295	75920/S		-	e			Tubo risciacquo sx
30300	76081		-	e			Guarnizione passatubo 51x34x14
30305	11004		-	e			Vite TCB Ø8 4x10 spax
30310	75920/B		-	e			Anelli di tenuta per mozzo (gruppo risciacquo)
30315	13002		-	e			Guarnizione OR R6NBR (min. 10 pz)
30320	13002		-	e			Guarnizione OR R6NBR (min. 10 pz)

e=VERSIONE COMANDI ELETTRONICA

112E600U=112E600U

bt=BREAK TANK, bp=POMPA AUMENTO PRESSIONE, dvgw=DVGW, ws=ADDOLCITORE ACQUA, dd=DOSATORE DETERSIVO, dp=POMPA DI SCARICO

A=3/N/PE~380-400V 50-60Hz, D=3/PE~200-210V 50-60Hz, F=2/PE~220-240V 50-60Hz, G=3/N/PE~415V 50-60Hz, H=3/PE~220-230V 50-60Hz, K=3/PE~380-400V 50-60Hz, L=3/PE~415V 50-60Hz, M=3/PE~440V 60Hz, P=1/N/PE~220-230V 50-60Hz, R=2/PE~220-240V 50-60Hz, U=1/N/PE~240V 50-60Hz, V=3/PE~240V 50-60Hz, W=1/N/PE~100-110V 50-60Hz