

LAVASTOVIGLIE A CAPOTTA

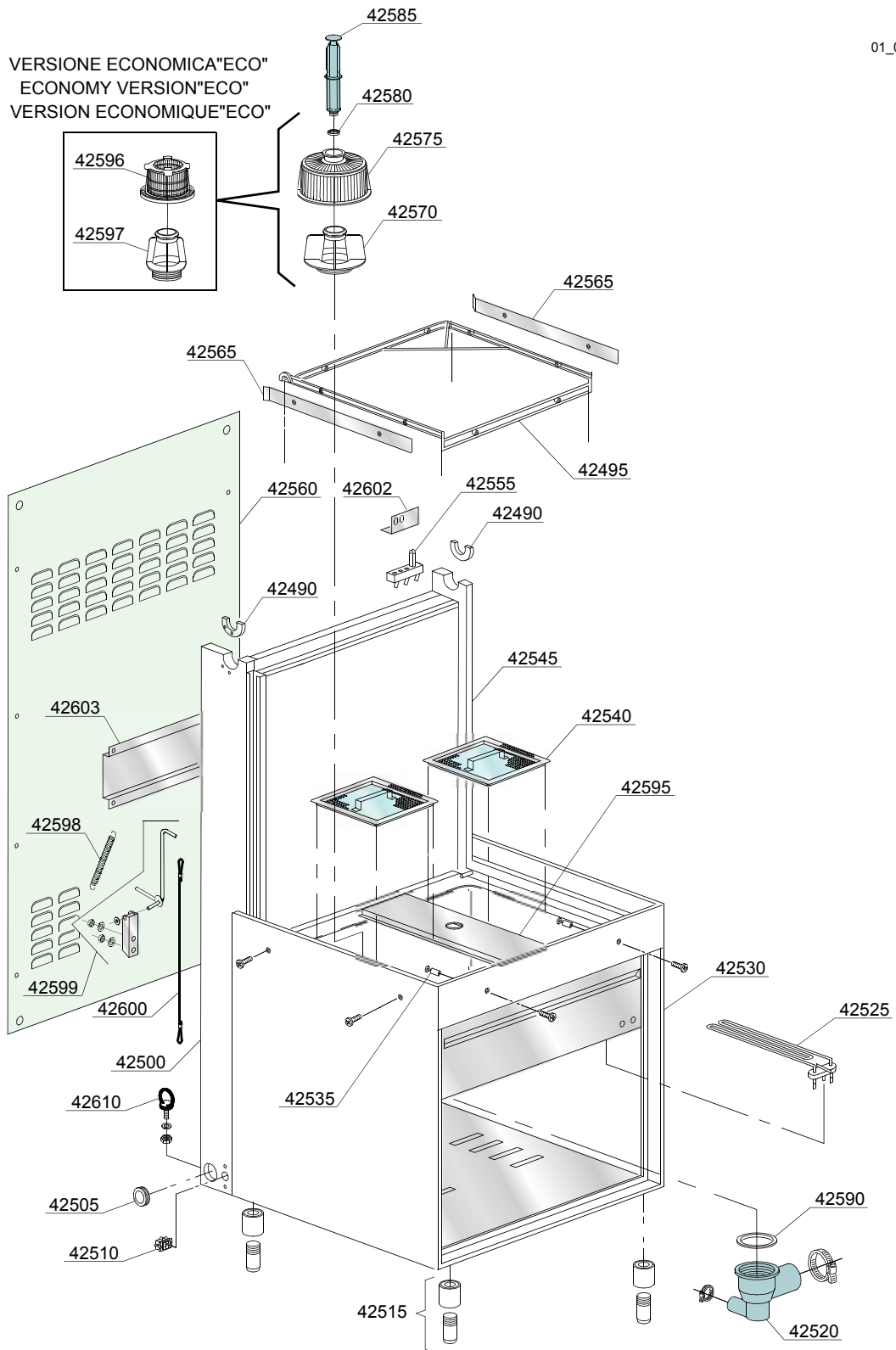
CAPOTTA A DOPPIA PARETE ISOLATA
VERSIONE COMANDI ELETTRONICA

TIPO: 144S

Accessori
BREAK TANK
POMPA AUMENTO PRESSIONE
DVGW
ADDOLCITORE ACQUA
DOSATORE DETERSIVO
POMPA DI SCARICO

Catalogo Ricambi





Parti di ricambio

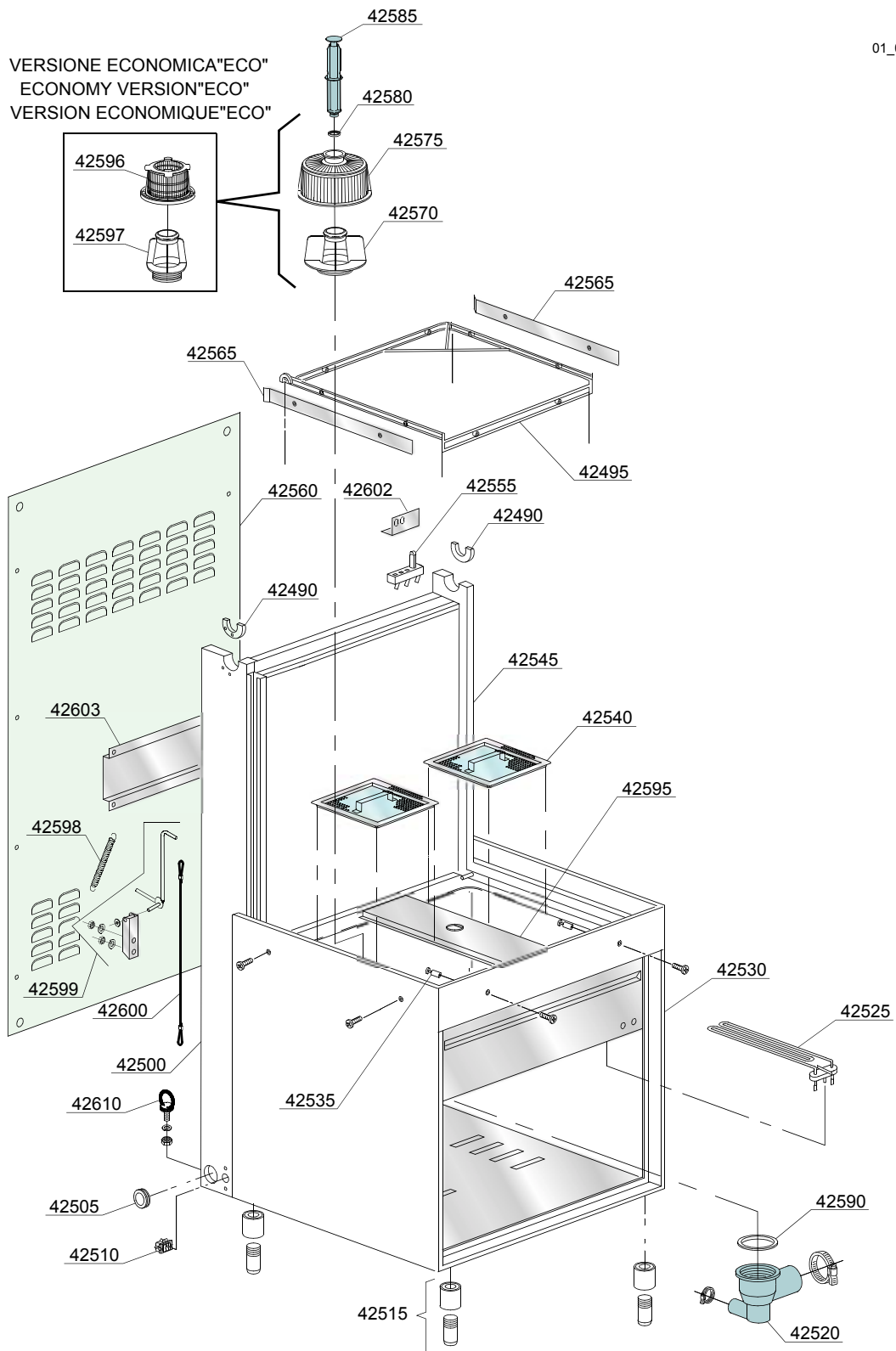
ID	Codici	da SN	a SN	Mod.	Acces.	Volt	Descrizione
Module:Particolari gruppo carrozzeria							
42490	11600055		-				Boccola guida destra/sinistra
42495	11600001		-				Supporto cesto
42500	11600621		-				Montante sinistro
42505	13324		-				Passacavo Ø46mm
42510	15065/A		-				Fissacavo con viti
42515	15116		-				Piedino
42520	500606		-				Pozzetto con scarico laterale destro
42525	150047		-				Resistenza 2,7KW
42530	76000		-				Assieme base
42535	11600018		-				Perno sostegno portacesti M6
42540	11600907		-				Filtro
42545	11600620		-				Montante destro
42555	70305		-				Finecorsa a pulsante
42560	11600630		-				Pannello posteriore
42565	10600923		-				Spondina cesto
42570	500615		-				Ghiera con innesto filtro
42575	500616		-				Filtro aspirazione
42580	13021		-				Guarnizione DEM 40
42585	500619		-				Troppopieno
42590	80208		-				Guarnizione 95x75x3
42595	76007		-				Traverso portafiltro
42596	500600		-				Filtro interno con cestello
42597	500607		-				Ghiera con innesto filtro
42598	10700		-				Molla
42599	11600059		-				Assieme Staffa gancio di sicurezza
42600	76252		-				Corda sistema di sicurezza
42601	11600058		-				Anello di passaggio corda di sicurezza
42602	11600619		-				Squadretta supporto micro

i=CAPOTTA A DOPPIA PARETE ISOLATA, e=VERSIONE COMANDI ELETTRONICA

144S=144S

bt=BREAK TANK, bp=POMPA AUMENTO PRESSIONE, dvgw=DVGW, ws=ADDOLCITORE ACQUA, dd=DOSATORE DETERSIVO, dp=POMPA DI SCARICO

A=3/N/PE~380-400V 50-60Hz, D=3/PE~200-210V 50-60Hz, F=2/PE~220-240V 50-60Hz, G=3/N/PE~415V 50-60Hz, H=3/PE~220-230V 50-60Hz, K=3/PE~380-400V 50-60Hz, L=3/PE~415V 50-60Hz, M=3/PE~440V 60Hz, P=1/N/PE~220-230V 50-60Hz, R=2/PE~220-240V 50-60Hz, U=1/N/PE~240V 50-60Hz, V=3/PE~240V 50-60Hz, W=1/N/PE~100-110V 50-60Hz



Parti di ricambio

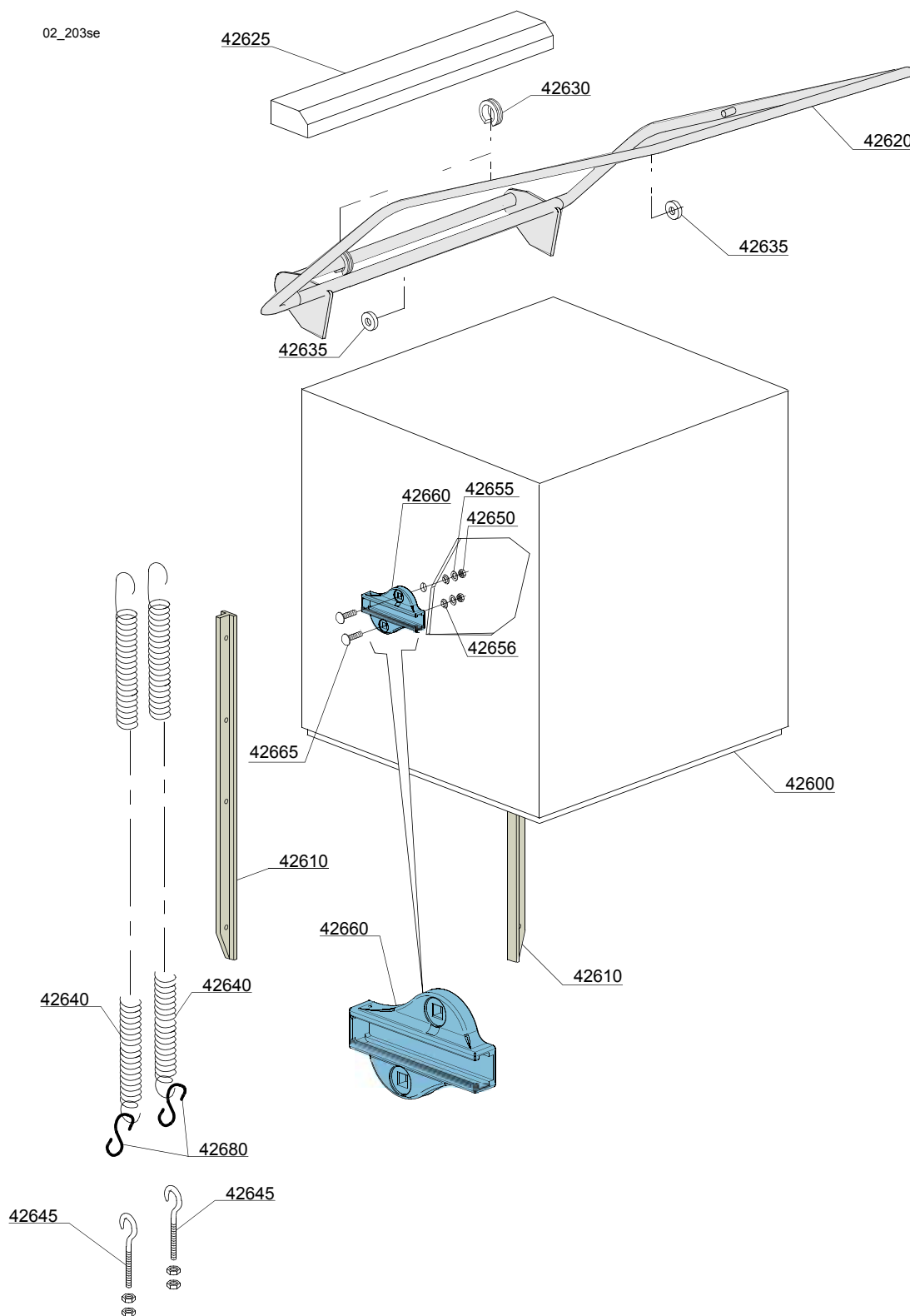
ID	Codici	da SN	a SN	Mod.	Acces.	Volt	Descrizione
Module:Particolari gruppo carrozzeria							
42603	11600625		-				Omega supporto leve cappotta

i=CAPOTTA A DOPPIA PARETE ISOLATA, e=VERSIONE COMANDI ELETTRONICA

144S=144S

bt=BREAK TANK, bp=POMPA AUMENTO PRESSIONE, dvgw=DVGW, ws=ADDOLCITORE ACQUA, dd=DOSATORE DETERSIVO, dp=POMPA DI SCARICO

A=3/N/PE~380-400V 50-60Hz, D=3/PE~200-210V 50-60Hz, F=2/PE~220-240V 50-60Hz, G=3/N/PE~415V 50-60Hz, H=3/PE~220-230V 50-60Hz, K=3/PE~380-400V 50-60Hz, L=3/PE~415V 50-60Hz, M=3/PE~440V 60Hz, P=1/N/PE~220-230V 50-60Hz, R=2/PE~220-240V 50-60Hz, U=1/N/PE~240V 50-60Hz, V=3/PE~240V 50-60Hz, W=1/N/PE~100-110V 50-60Hz



Parti di ricambio

ID	Codici	da SN	a SN	Mod.	Acces.	Volt	Descrizione
Module:Pannellature di chiusura							
42600	76001		-				Capotta
42610	76080		-				Pattino scorrimento capotta
42620	76075		-				Maniglione
42625	11600913		-				Spoiler
42630	70306		-				Snodo aggancio molla
42635	89919		-				Ruota
42640	75303		-				Molla posteriore
42645	10800210		-				Vite tirante con gancio
42650	11718		-				Dado autobloccante M8 inox
42655	11185		-				Rondella piana 8x16
42656	76086		-				Ogiva per camma
42660	11600030		-				Camma movimento capotta
42665	11325		-				Vite inox M8x25 Uni 5731
42680	76253		-				Gancio a "S" D6x65

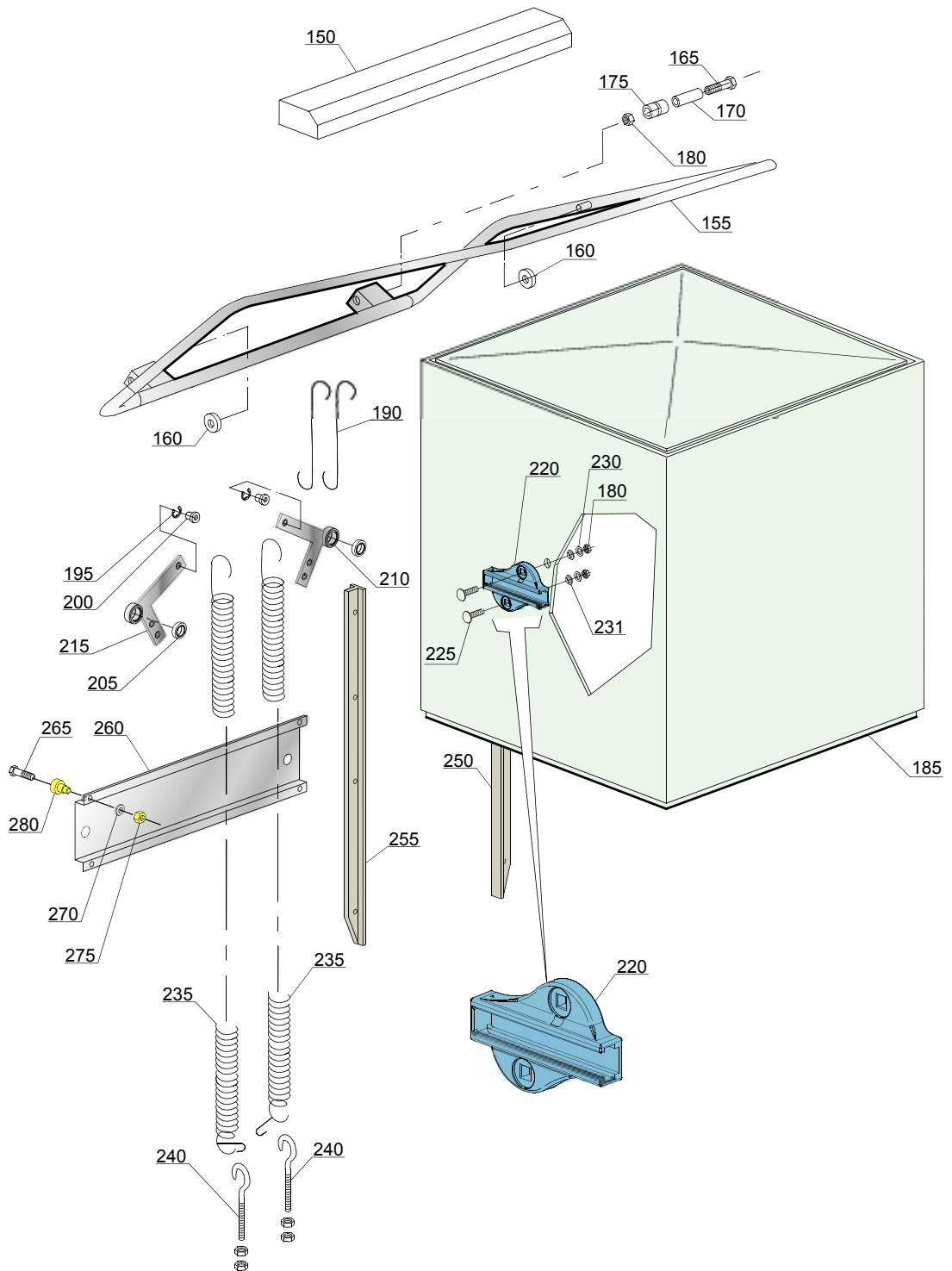
i=CAPOTTA A DOPPIA PARETE ISOLATA, e=VERSIONE COMANDI ELETTRONICA

144S=144S

bt=BREAK TANK, bp=POMPA AUMENTO PRESSIONE, dvgw=DVGW, ws=ADDOLCITORE ACQUA, dd=DOSATORE DETERSIVO, dp=POMPA DI SCARICO

A=3/N/PE~380-400V 50-60Hz, D=3/PE~200-210V 50-60Hz, F=2/PE~220-240V 50-60Hz, G=3/N/PE~415V 50-60Hz, H=3/PE~220-230V 50-60Hz, K=3/PE~380-400V 50-60Hz, L=3/PE~415V 50-60Hz, M=3/PE~440V 60Hz, P=1/N/PE~220-230V 50-60Hz, R=2/PE~220-240V 50-60Hz, U=1/N/PE~240V 50-60Hz, V=3/PE~240V 50-60Hz, W=1/N/PE~100-110V 50-60Hz

02_202se



Parti di ricambio

ID	Codici	da SN	a SN	Mod.	Acces.	Volt	Descrizione
Module:Isolamento capotta							
150	11600913		-				Spoiler
155	11600910		-				Maniglione
160	89919		-				Ruota per cesto
165	11214		-				Vite
170	11600015		-				Distanziali per rulli
175	11600014		-				Rullo per tirante
180	11718		-				Dado autobloccante M8 inox
185	11600902		-				Capotta
190	11600013		-				Tirante unione maniglione/leve
195	11823		-				Seeger Ø10 inox
200	11600038		-				Boccola per molla
205	10800010		-				Cuscinetto per leve sollevamento
210	11600026		-				Leva destra
215	11600027		-				Leva sinistra
220	11600030		-				Camma movimento capotta
225	11324		-				Vite inox M8x40 Uni 5731
230	11185		-				Rondella piana 8x16
231	76086		-				Ogiva per camma
235	70302		-				Molla posteriore
240	10800210		-				Vite tirante con gancio
250	11600028		-				Pattino destro scorrimento capotta
255	11600029		-				Pattino sinistro scorrimento capotta
260	11600625		-				Omega supporto leve cappotta
265	11134		-				Vite inox M10x35
270	11192		-				Rondella grower M10 inox
275	11719		-				Dado M10 inox
280	10800115		-				Perno asta sollevamento

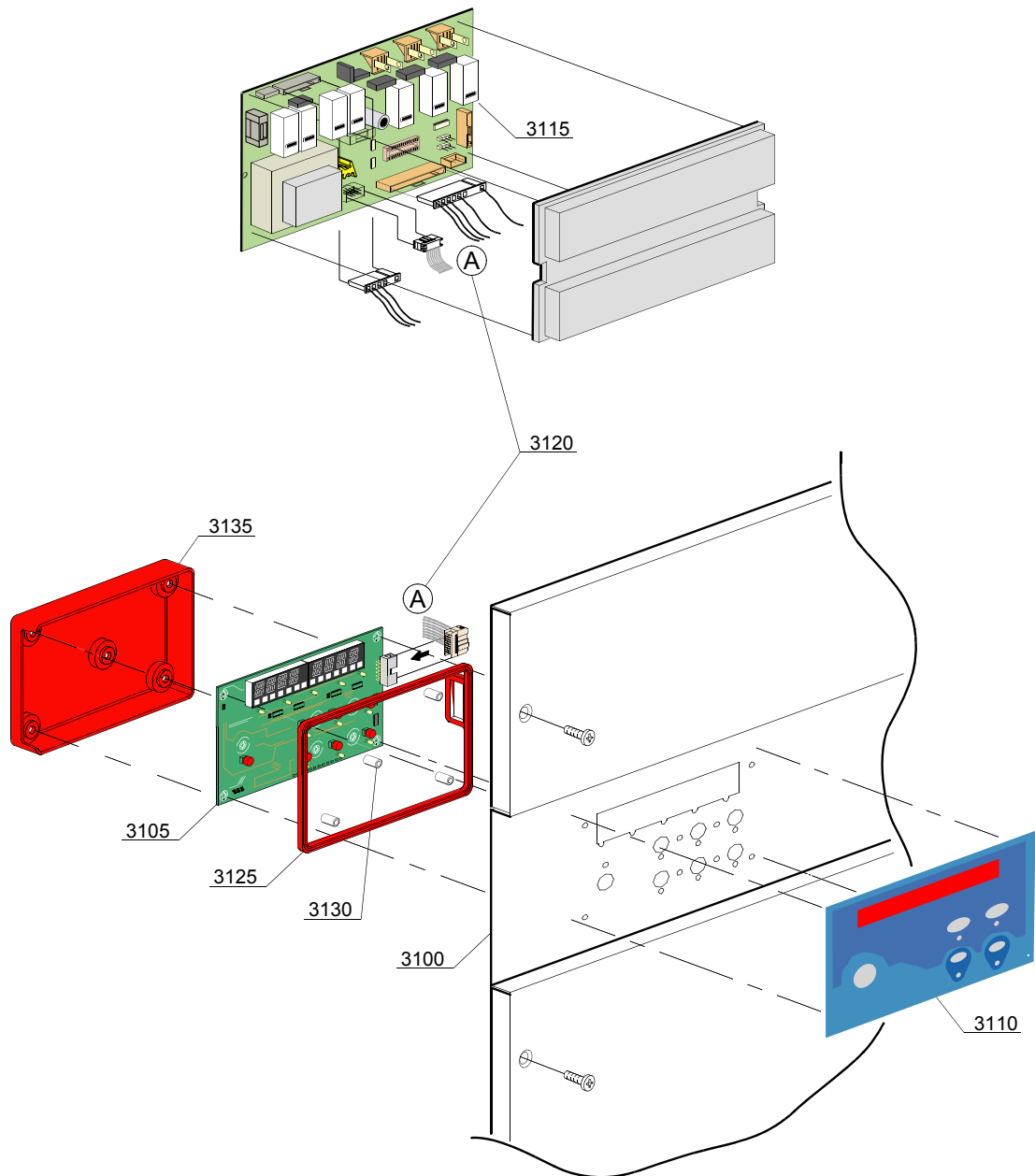
i=CAPOTTA A DOPPIA PARETE ISOLATA, e=VERSIONE COMANDI ELETTRONICA

144S=144S

bt=BREAK TANK, bp=POMPA AUMENTO PRESSIONE, dvgw=DVGW, ws=ADDOLCITORE ACQUA, dd=DOSATORE DETERSIVO, dp=POMPA DI SCARICO

A=3/N/PE~380-400V 50-60Hz, D=3/PE~200-210V 50-60Hz, F=2/PE~220-240V 50-60Hz, G=3/N/PE~415V 50-60Hz, H=3/PE~220-230V 50-60Hz, K=3/PE~380-400V 50-60Hz, L=3/PE~415V 50-60Hz, M=3/PE~440V 60Hz, P=1/N/PE~220-230V 50-60Hz, R=2/PE~220-240V 50-60Hz, U=1/N/PE~240V 50-60Hz, V=3/PE~240V 50-60Hz, W=1/N/PE~100-110V 50-60Hz

03u042se



Parti di ricambio

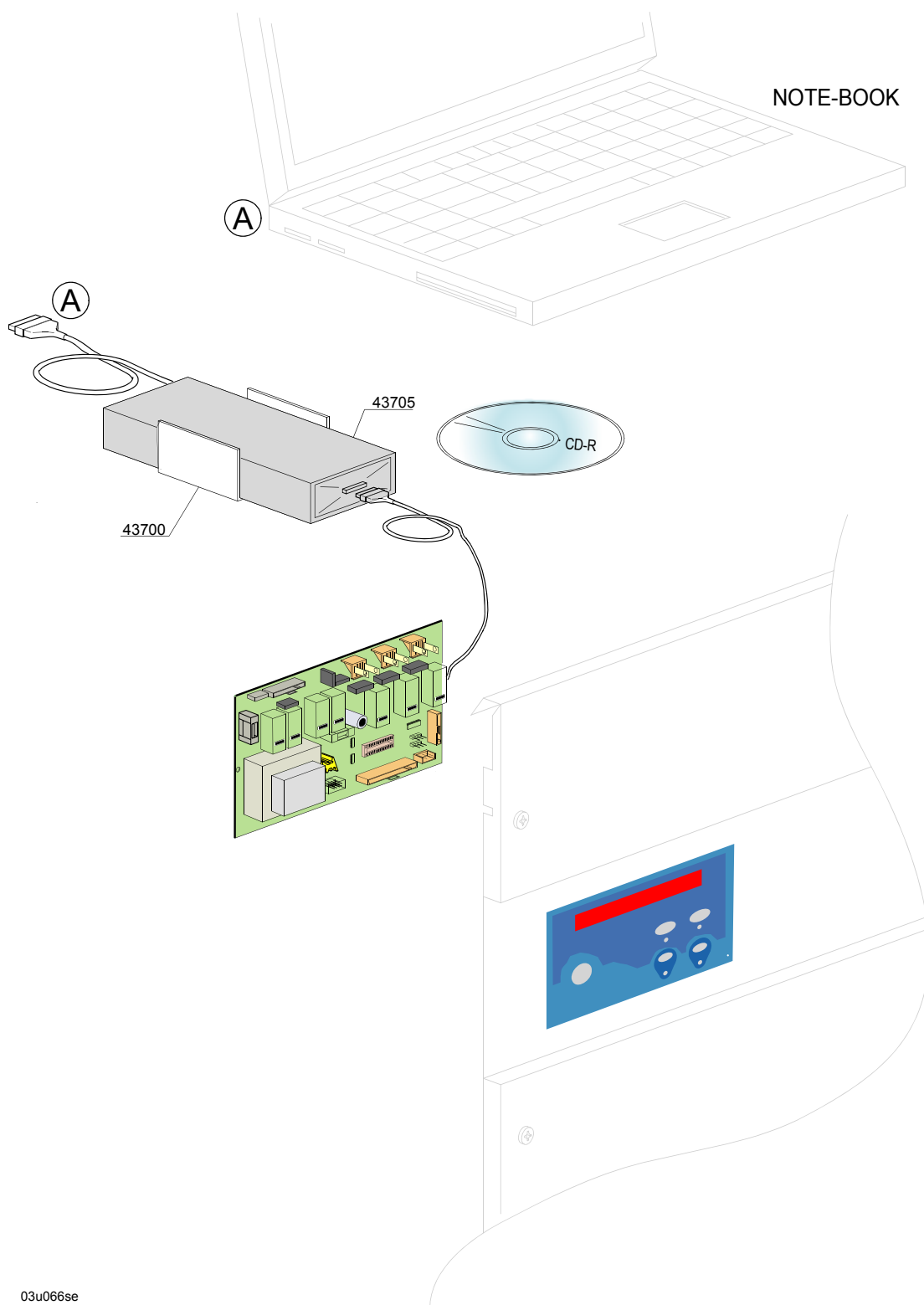
ID	Codici	da SN	a SN	Mod.	Acces.	Volt	Descrizione
Module:Pannello comandi							
3100	11600930		-				Pannello comandi
3105	11600931		-				Scheda Elettronica
3110	11600933		-				Mostrina serigrafata tastiera membrana
3115	11600932		-				Timer elettronico
3120	50651		-				Piattina multifilo (L=1000mm)
3125	11600931/B		-				Guarnizione coperchio di protezione
3130	50561		-				Distanziali scheda
3135	11600931/A		-				Coperchio protezione scheda

i=CAPOTTA A DOPPIA PARETE ISOLATA, e=VERSIONE COMANDI ELETTRONICA

144S=144S

bt=BREAK TANK, bp=POMPA AUMENTO PRESSIONE, dvgw=DVGW, ws=ADDOLCITORE ACQUA, dd=DOSATORE DETERSIVO, dp=POMPA DI SCARICO

A=3/N/PE~380-400V 50-60Hz, D=3/PE~200-210V 50-60Hz, F=2/PE~220-240V 50-60Hz, G=3/N/PE~415V 50-60Hz, H=3/PE~220-230V 50-60Hz, K=3/PE~380-400V 50-60Hz, L=3/PE~415V 50-60Hz, M=3/PE~440V 60Hz, P=1/N/PE~220-230V 50-60Hz, R=2/PE~220-240V 50-60Hz, U=1/N/PE~240V 50-60Hz, V=3/PE~240V 50-60Hz, W=1/N/PE~100-110V 50-60Hz



03u066se

Parti di ricambio

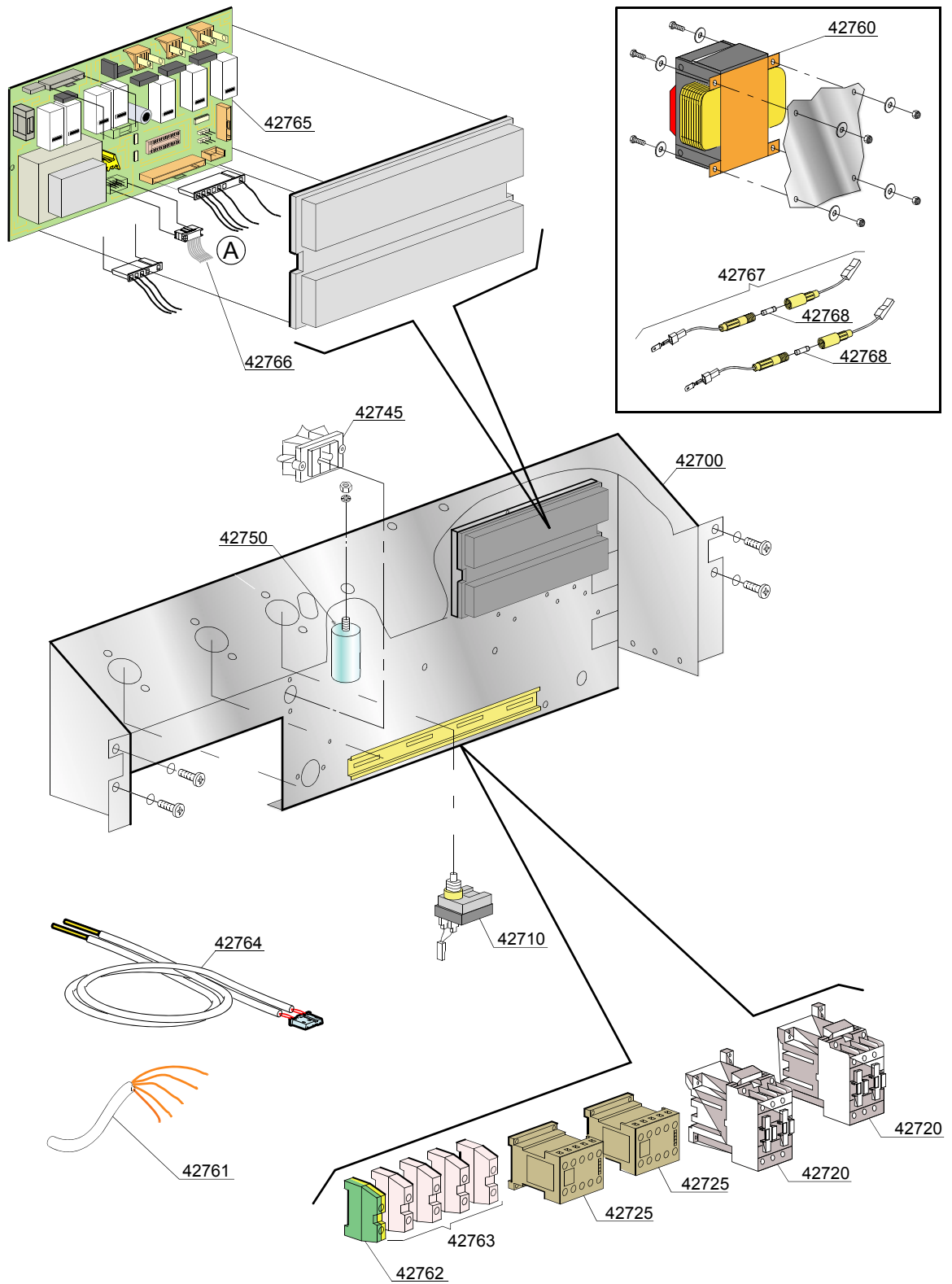
ID	Codici	da SN	a SN	Mod.	Acces.	Volt	Descrizione
Module:Controllo ELETTRONICO HACCP							
43700	3060200		-	e			Stafa supporto DATA-LOGGER
43705	99910217		-	e			Kit controllo remoto HACCP

i=CAPOTTA A DOPPIA PARETE ISOLATA, e=VERSIONE COMANDI ELETTRONICA

144S=144S

bt=BREAK TANK, bp=POMPA AUMENTO PRESSIONE, dvgw=DVGW, ws=ADDOLCITORE ACQUA, dd=DOSATORE DETERSIVO, dp=POMPA DI SCARICO

A=3/N/PE~380-400V 50-60Hz, D=3/PE~200-210V 50-60Hz, F=2/PE~220-240V 50-60Hz, G=3/N/PE~415V 50-60Hz, H=3/PE~220-230V 50-60Hz, K=3/PE~380-400V 50-60Hz, L=3/PE~415V 50-60Hz, M=3/PE~440V 60Hz, P=1/N/PE~220-230V 50-60Hz, R=2/PE~220-240V 50-60Hz, U=1/N/PE~240V 50-60Hz, V=3/PE~240V 50-60Hz, W=1/N/PE~100-110V 50-60Hz



Parti di ricambio

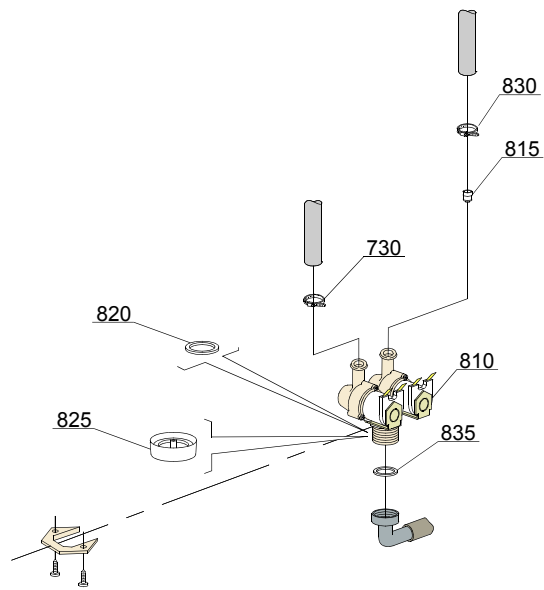
ID	Codici	da SN	a SN	Mod.	Acces.	Volt	Descrizione
Module:Componenti elettrici di controllo							
42700	76002		-				Pannello portacomponenti
42710	2000430		-				Termostato sicurezza
42720	10300050		-				Teleruttore 25A/12A - 230V 50/60HZ
42720	10300052		-				Teleruttore 36A/20A - 230V 50/60HZ
42720	10300054		-				Teleruttore 25A/16A - 230V 50/60HZ
42725	15086		-				Teleruttore 230V 50/60Hz 4C
42725	15086/B		-				Teleruttore 240V 50/60Hz
42745	15065/A		-				Fissacavo con viti
42750	15149		-				Filtro antidisturbo
42760	15381		-				Trasformatore 0-230 160/230/400/415/440 VA
42761	80200		-				Cavo alimentazione 5x4x3400mm
42761	75358		-				Cavo alimentazione 3x6x3400mm
42762	10300401		-				Morsetto 6/8mm ² giallo/verde
42763	10300403		-				Morsetto 6mm ²
42764	50562		-				Sonda termostato
42765	11600932		-				Timer elettronico
42766	50651		-				Piattina multifilo (L=1000mm)
42767	15147		-				Portafusibile
42768	15163		-				Fusibile

i=CAPOTTA A DOPPIA PARETE ISOLATA, e=VERSIONE COMANDI ELETTRONICA

144S=144S

bt=BREAK TANK, bp=POMPA AUMENTO PRESSIONE, dvgw=DVGW, ws=ADDOLCITORE ACQUA, dd=DOSATORE DETERSIVO, dp=POMPA DI SCARICO

A=3/N/PE~380-400V 50-60Hz, D=3/PE~200-210V 50-60Hz, F=2/PE~220-240V 50-60Hz, G=3/N/PE~415V 50-60Hz, H=3/PE~220-230V 50-60Hz, K=3/PE~380-400V 50-60Hz, L=3/PE~415V 50-60Hz, M=3/PE~440V 60Hz, P=1/N/PE~220-230V 50-60Hz, R=2/PE~220-240V 50-60Hz, U=1/N/PE~240V 50-60Hz, V=3/PE~240V 50-60Hz, W=1/N/PE~100-110V 50-60Hz



05_003_e

Parti di ricambio

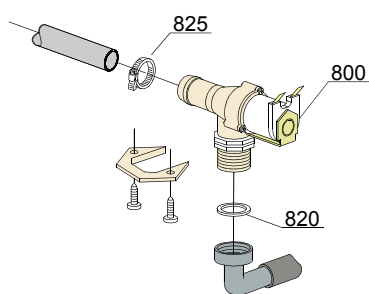
ID	Codici	da SN	a SN	Mod.	Acces.	Volt	Descrizione
Module:Gruppo elettrovalvole							
810	15098		-	i	ws		Elettrovalvola doppia - Ø10
815	15115		-	i	ws		Riduttore di flusso verde
820	N.C.		-	i	ws		Riduttore di portata

i=CAPOTTA A DOPPIA PARETE ISOLATA, e=VERSIONE COMANDI ELETTRONICA

144S=144S

bt=BREAK TANK, bp=POMPA AUMENTO PRESSIONE, dvgw=DVGW, ws=ADDOLCITORE ACQUA, dd=DOSATORE DETERSIVO, dp=POMPA DI SCARICO

A=3/N/PE~380-400V 50-60Hz, D=3/PE~200-210V 50-60Hz, F=2/PE~220-240V 50-60Hz, G=3/N/PE~415V 50-60Hz, H=3/PE~220-230V 50-60Hz, K=3/PE~380-400V 50-60Hz, L=3/PE~415V 50-60Hz, M=3/PE~440V 60Hz, P=1/N/PE~220-230V 50-60Hz, R=2/PE~220-240V 50-60Hz, U=1/N/PE~240V 50-60Hz, V=3/PE~240V 50-60Hz, W=1/N/PE~100-110V 50-60Hz



05_005pe

Parti di ricambio

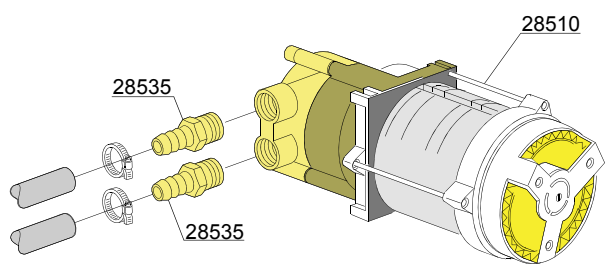
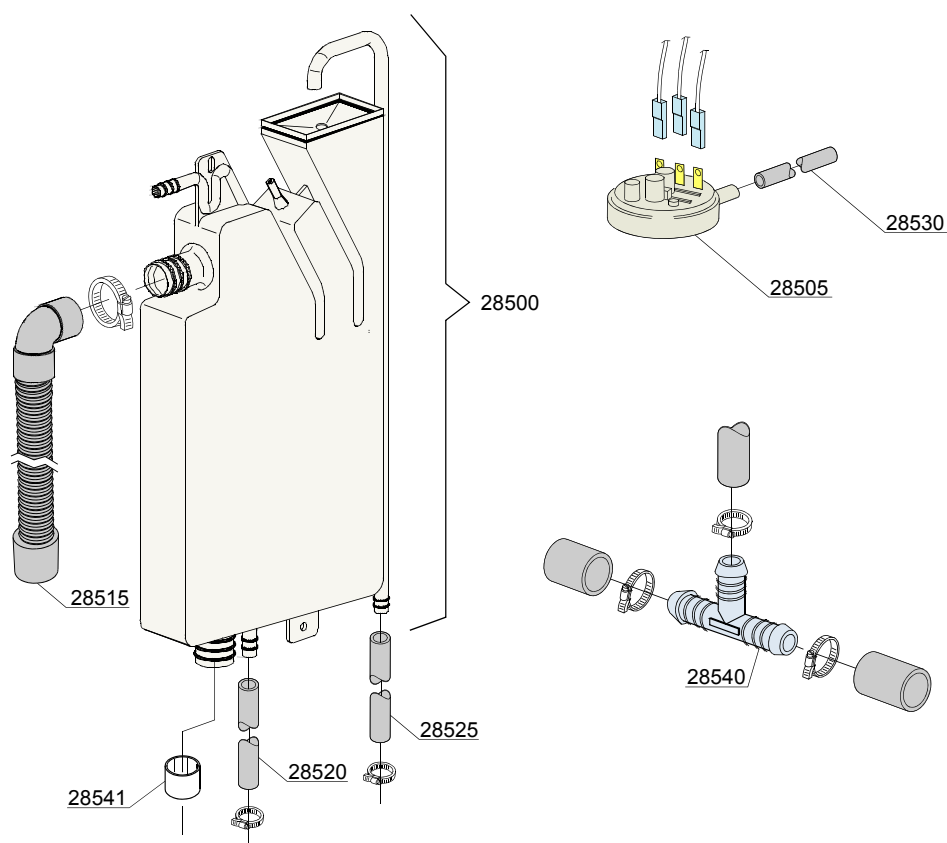
ID	Codici	da SN	a SN	Mod.	Acces.	Volt	Descrizione
Module:Gruppo elettrovalvole							
800	30001000		-	i			Elettrovalvola singola
820	N.C.		-	i			Riduttore di portata

i=CAPOTTA A DOPPIA PARETE ISOLATA, e=VERSIONE COMANDI ELETTRONICA

144S=144S

bt=BREAK TANK, bp=POMPA AUMENTO PRESSIONE, dvgw=DVGW, ws=ADDOLCITORE ACQUA, dd=DOSATORE DETERSIVO, dp=POMPA DI SCARICO

A=3/N/PE~380-400V 50-60Hz, D=3/PE~200-210V 50-60Hz, F=2/PE~220-240V 50-60Hz, G=3/N/PE~415V 50-60Hz, H=3/PE~220-230V 50-60Hz, K=3/PE~380-400V 50-60Hz, L=3/PE~415V 50-60Hz, M=3/PE~440V 60Hz, P=1/N/PE~220-230V 50-60Hz, R=2/PE~220-240V 50-60Hz, U=1/N/PE~240V 50-60Hz, V=3/PE~240V 50-60Hz, W=1/N/PE~100-110V 50-60Hz



06_004pe

Parti di ricambio

ID	Codici	da SN	a SN	Mod.	Acces.	Volt	Descrizione
Module:Break Tank							
28500	15735		-	e,i	bt		Assieme break tank 2,4 lt
28505	10706/A		-	e,i	bt		Pressostato 46-26
28510	15100/D		-	e,i	bt		Pompa aumento pressione 220/240V - corpo pompa in ottone
28515	15722		-	e,i	bt		Canna BT media L=920mm
28520	2907350		-	e,i	bt		Tubo gomma EPDM 12x20
28525	2907352		-	e,i	bt		Tubo gomma PVC WRAS
28530	14508		-	e,i	bt		Tubo gomma EPDM 4,5x9 (min. 2 mt)
28535	10221311		-	e,i	bt		Portagomma Ø 12 3/8 G
28540	540098			e,i	bt		Derivazione 3 vie D25
28541	12533			e,i	bt		Rinforzo per tubo in uscita (break tank)

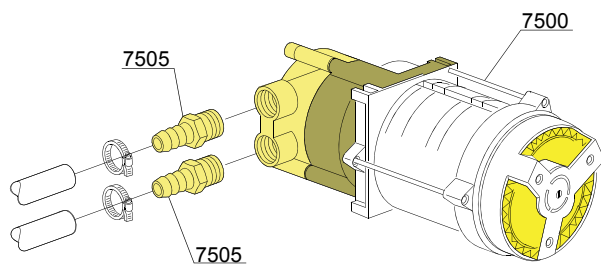
i=CAPOTTA A DOPPIA PARETE ISOLATA, e=VERSIONE COMANDI ELETTRONICA

144S=144S

bt=BREAK TANK, bp=POMPA AUMENTO PRESSIONE, dvgw=DVGW, ws=ADDOLCITORE ACQUA, dd=DOSATORE DETERSIVO, dp=POMPA DI SCARICO

A=3/N/PE~380-400V 50-60Hz, D=3/PE~200-210V 50-60Hz, F=2/PE~220-240V 50-60Hz, G=3/N/PE~415V 50-60Hz, H=3/PE~220-230V 50-60Hz, K=3/PE~380-400V 50-60Hz, L=3/PE~415V 50-60Hz, M=3/PE~440V 60Hz, P=1/N/PE~220-230V 50-60Hz, R=2/PE~220-240V 50-60Hz, U=1/N/PE~240V 50-60Hz, V=3/PE~240V 50-60Hz, W=1/N/PE~100-110V 50-60Hz

07_003ae



VERSIONE STANDARD / VERSIONE POMPA AUM. PRESSIONE
STANDARD VERSION / BOOSTER PUMP VERSION
VERSION STANDARD / VERSION POMPE AUGMENT. PRESSION

Parti di ricambio

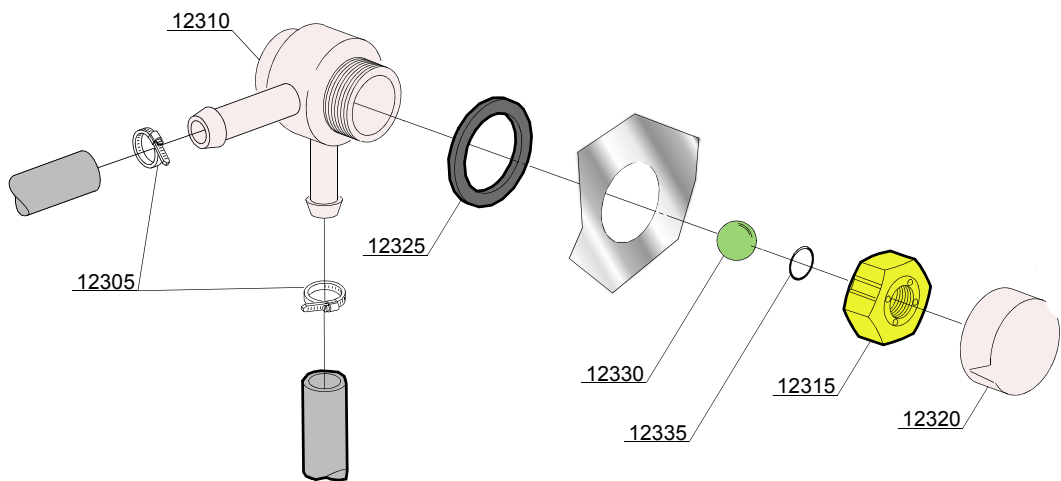
ID	Codici	da SN	a SN	Mod.	Acces.	Volt	Descrizione
Module:Pompa aumento pressione							
7500	15100/D		-	e,i,i	bp		Pompa aumento pressione 220/240V - corpo pompa in ottone
7505	10221311		-	e,i,i	bp		Portagomma Ø 12 3/8 G

i=CAPOTTA A DOPPIA PARETE ISOLATA, e=VERSIONE COMANDI ELETTRONICA

144S=144S

bt=BREAK TANK, bp=POMPA AUMENTO PRESSIONE, dvgw=DVGW, ws=ADDOLCITORE ACQUA, dd=DOSATORE DETERSIVO, dp=POMPA DI SCARICO

A=3/N/PE~380-400V 50-60Hz, D=3/PE~200-210V 50-60Hz, F=2/PE~220-240V 50-60Hz, G=3/N/PE~415V 50-60Hz, H=3/PE~220-230V 50-60Hz, K=3/PE~380-400V 50-60Hz, L=3/PE~415V 50-60Hz, M=3/PE~440V 60Hz, P=1/N/PE~220-230V 50-60Hz, R=2/PE~220-240V 50-60Hz, U=1/N/PE~240V 50-60Hz, V=3/PE~240V 50-60Hz, W=1/N/PE~100-110V 50-60Hz



08_005xe

Parti di ricambio

ID	Codici	da SN	a SN	Mod.	Acces.	Volt	Descrizione
Module:Valvola DVGW							
12305	11807		-		dvgw		Fascetta aisi 430 12/22
12310	15280		-		dvgw		Corpo centrale valvola
12315	15281		-		dvgw		Dado valvola
12320	15282		-		dvgw		Copri dado valvola
12325	15283		-		dvgw		Guarnizione valvola
12330	15284		-		dvgw		Sfera
12335	15285		-		dvgw		O-ring 115 KTW

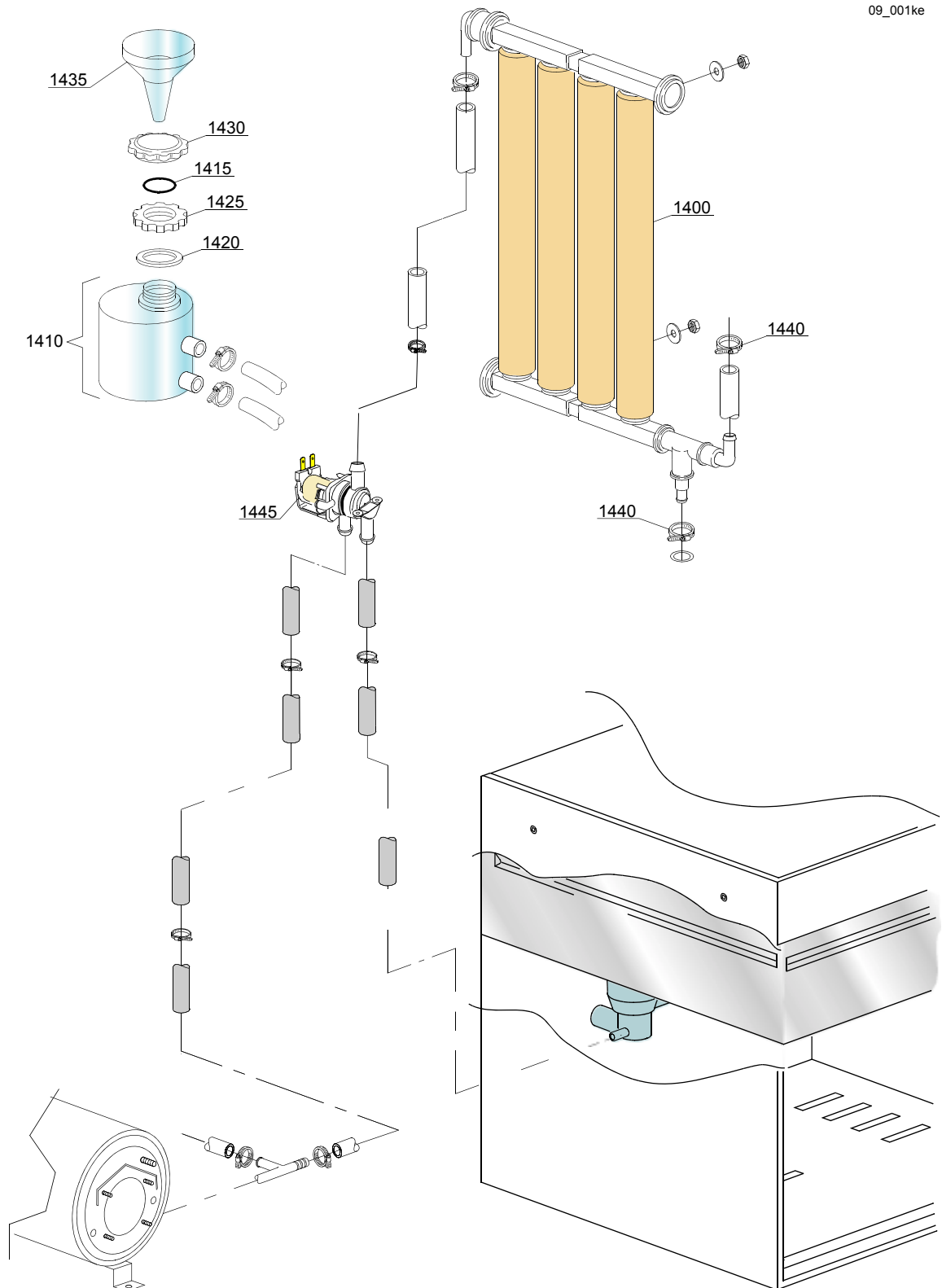
i=CAPOTTA A DOPPIA PARETE ISOLATA, e=VERSIONE COMANDI ELETTRONICA

144S=144S

bt=BREAK TANK, bp=POMPA AUMENTO PRESSIONE, dvgw=DVGW, ws=ADDOLCITORE ACQUA, dd=DOSATORE DETERSIVO, dp=POMPA DI SCARICO

A=3/N/PE~380-400V 50-60Hz, D=3/PE~200-210V 50-60Hz, F=2/PE~220-240V 50-60Hz, G=3/N/PE~415V 50-60Hz, H=3/PE~220-230V 50-60Hz, K=3/PE~380-400V 50-60Hz, L=3/PE~415V 50-60Hz, M=3/PE~440V 60Hz, P=1/N/PE~220-230V 50-60Hz, R=2/PE~220-240V 50-60Hz, U=1/N/PE~240V 50-60Hz, V=3/PE~240V 50-60Hz, W=1/N/PE~100-110V 50-60Hz

09_001ke



Parti di ricambio

ID	Codici	da SN	a SN	Mod.	Acces.	Volt	Descrizione
Module:Gruppo addolcitore acqua							
1400	16066		-		ws		Addolcitore a 4 elementi
1405	16070		-		ws		Valvola di non ritorno
1410	16065		-		ws		Contenitore sale
1415	16067/A		-		ws		Guarnizione OR
1420	16067/B		-		ws		Guarnizione
1425	16067/C		-		ws		Ghiera
1430	16067/D		-		ws		Tappo
1435	16082		-		ws		Imbuto
1440	11802		-		ws		Fascetta 12/22 (min. 3 pz)
1445	15213		-		ws		Elettrovalvola singola 2 vie 1xNA - 1xNO 220-2240/50-60 Hz

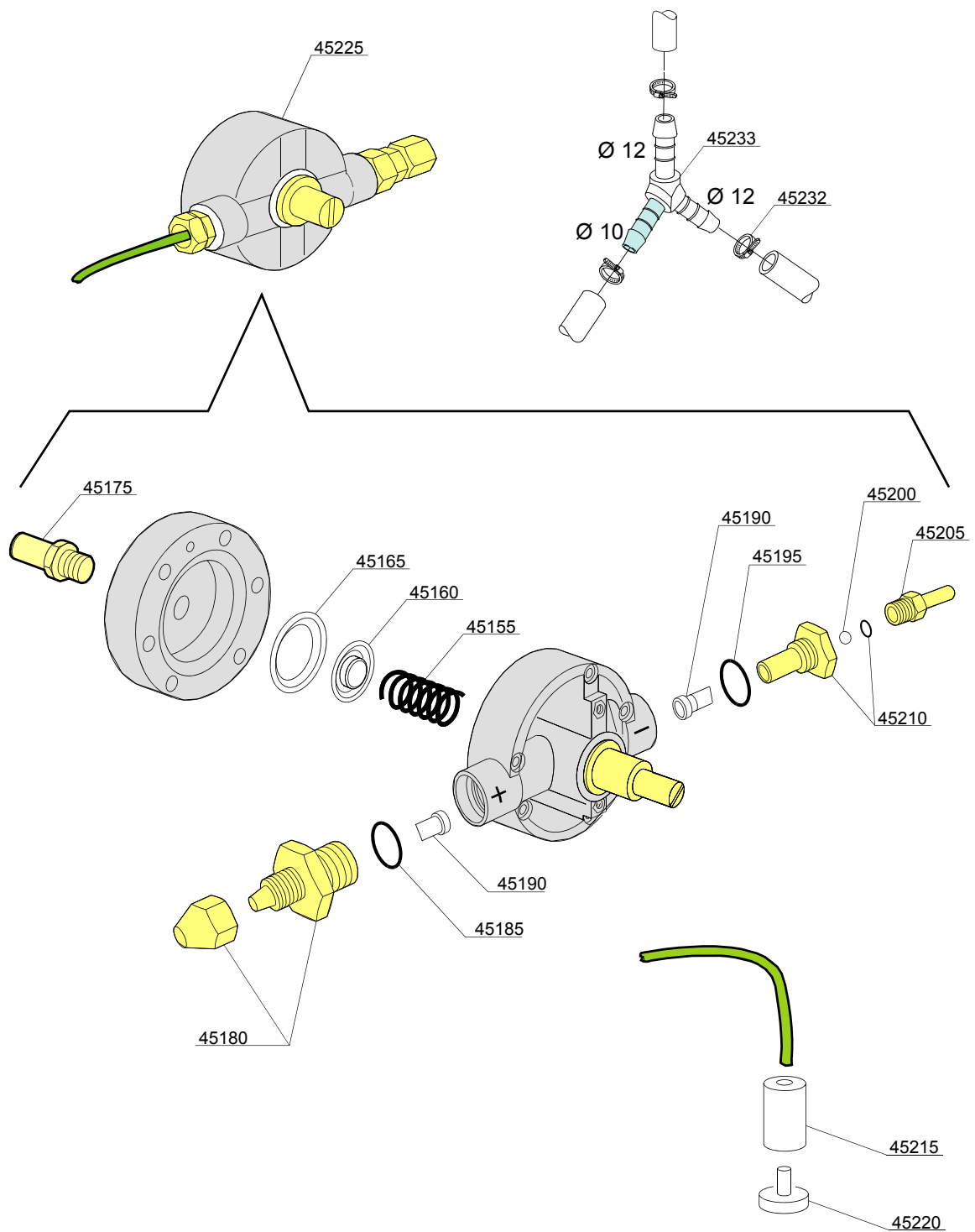
i=CAPOTTA A DOPPIA PARETE ISOLATA, e=VERSIONE COMANDI ELETTRONICA

144S=144S

bt=BREAK TANK, bp=POMPA AUMENTO PRESSIONE, dvgw=DVGW, ws=ADDOLCITORE ACQUA, dd=DOSATORE DETERSIVO, dp=POMPA DI SCARICO

A=3/N/PE~380-400V 50-60Hz, D=3/PE~200-210V 50-60Hz, F=2/PE~220-240V 50-60Hz, G=3/N/PE~415V 50-60Hz, H=3/PE~220-230V 50-60Hz, K=3/PE~380-400V 50-60Hz, L=3/PE~415V 50-60Hz, M=3/PE~440V 60Hz, P=1/N/PE~220-230V 50-60Hz, R=2/PE~220-240V 50-60Hz, U=1/N/PE~240V 50-60Hz, V=3/PE~240V 50-60Hz, W=1/N/PE~100-110V 50-60Hz

10_001ae



Parti di ricambio

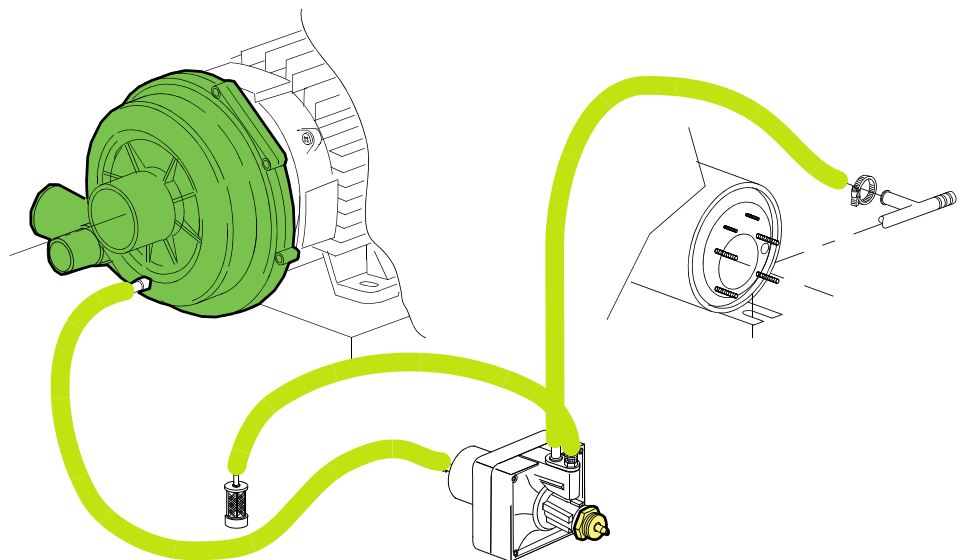
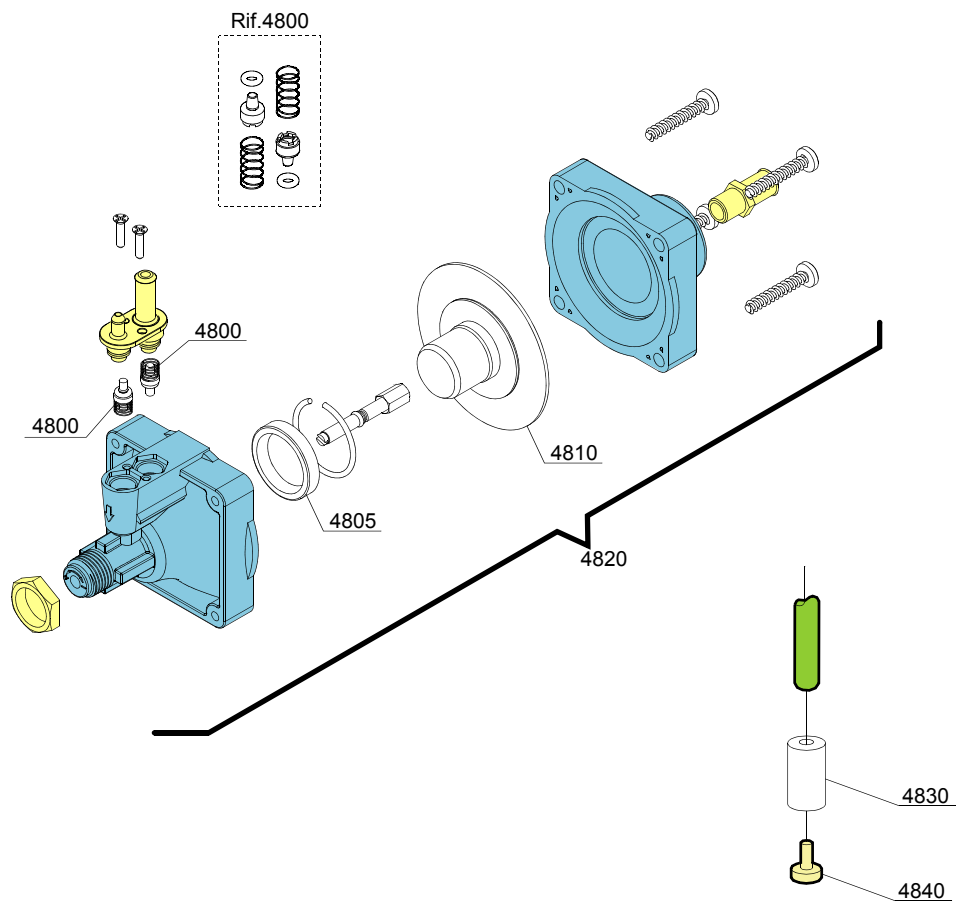
ID	Codici	da SN	a SN	Mod.	Acces.	Volt	Descrizione
Module:Gruppo dosatore brillantante							
45155	10705/M		-	e			Molla in acciaio inox
45160	10705/N		-	e			Disco membrana
45165	10705/O		-	e			Membrana in silicone
45175	12506		-	e			Portagomma Ø 10mm
45180	10705/G		-	e			Raccordo di aspirazione
45185	10705/C		-	e			Guarnizione OR
45190	10705/D		-	e			Valvola in silicone
45195	10705/C		-	e			Guarnizione OR
45200	10705/T		-	e			Sfera in Teflon
45205	10705/R		-	e			Raccordo in ottone
45210	10705/E		-	e			Guida valvola con OR
45215	12525		-	e			Zavorra
45220	15058		-	e			Filtrino (min. 3 pz)
45225	10799/G		-	e			Dosatore brillantante GERMAC
45232	11807		-	e			Fascetta 12/22 (min. 3 pz)
45233	540104		-	e			Derivazione 3 vie Ø 12-12-10mm

i=CAPOTTA A DOPPIA PARETE ISOLATA, e=VERSIONE COMANDI ELETTRONICA

144S=144S

bt=BREAK TANK, bp=POMPA AUMENTO PRESSIONE, dvgw=DVGW, ws=ADDOLCITORE ACQUA, dd=DOSATORE DETERSIVO, dp=POMPA DI SCARICO

A=3/N/PE~380-400V 50-60Hz, D=3/PE~200-210V 50-60Hz, F=2/PE~220-240V 50-60Hz, G=3/N/PE~415V 50-60Hz, H=3/PE~220-230V 50-60Hz, K=3/PE~380-400V 50-60Hz, L=3/PE~415V 50-60Hz, M=3/PE~440V 60Hz, P=1/N/PE~220-230V 50-60Hz, R=2/PE~220-240V 50-60Hz, U=1/N/PE~240V 50-60Hz, V=3/PE~240V 50-60Hz, W=1/N/PE~100-110V 50-60Hz



10_004ae

Parti di ricambio

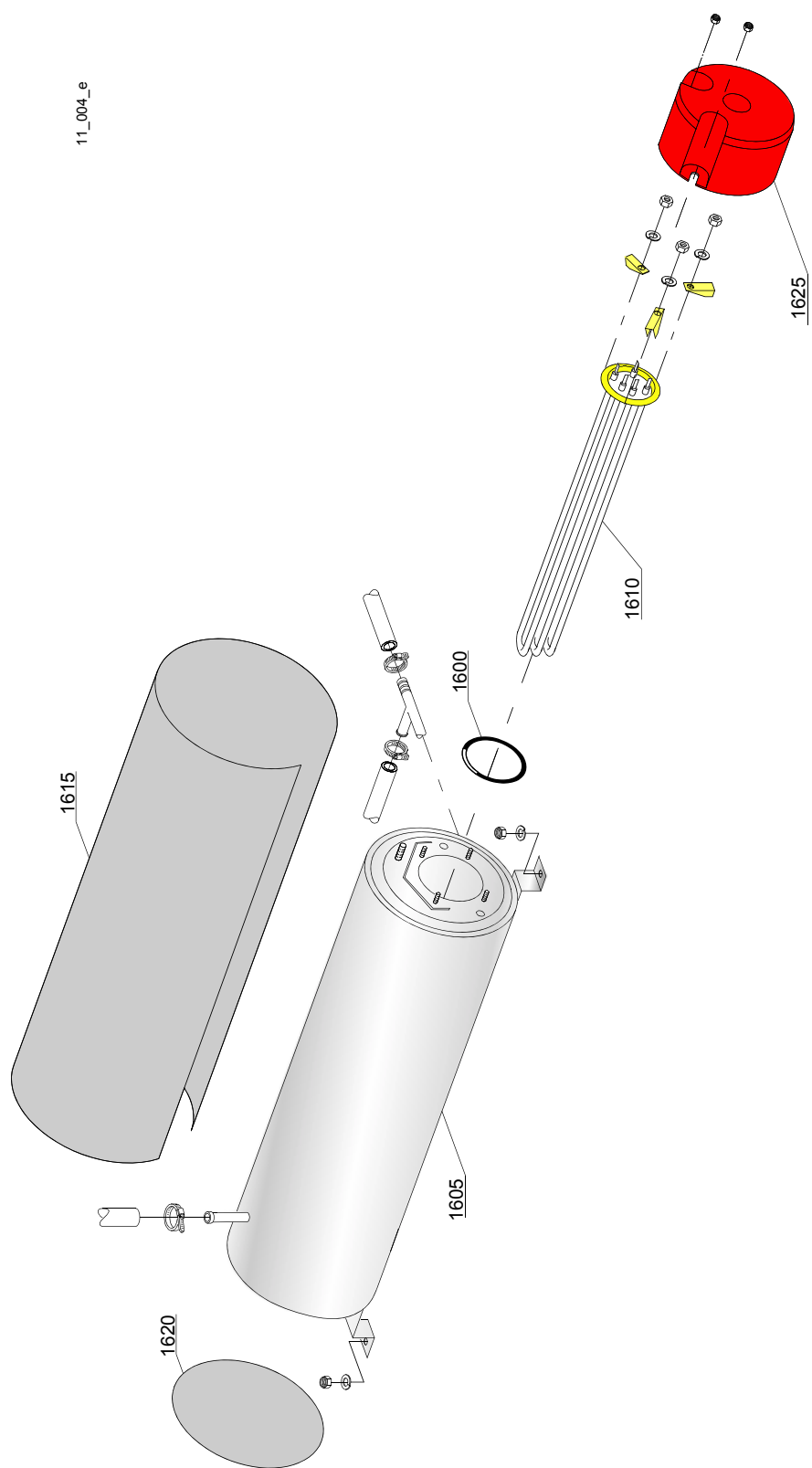
ID	Codici	da SN	a SN	Mod.	Acces.	Volt	Descrizione
Module:Gruppo dosatore brillantante							
4800	10805		-	i			Valvola per dosatore TecnoPro
4805	10806		-	i			Guarnizione Ø22
4810	10807		-	i			Membrana
4820	10799		-	i			Dosatore brillantante
4830	12525		-	i			Pesetto
4840	15058		-	i			Filtrino

i=CAPOTTA A DOPPIA PARETE ISOLATA, e=VERSIONE COMANDI ELETTRONICA

144S=144S

bt=BREAK TANK, bp=POMPA AUMENTO PRESSIONE, dvgw=DVGW, ws=ADDOLCITORE ACQUA, dd=DOSATORE DETERSIVO, dp=POMPA DI SCARICO

A=3/N/PE~380-400V 50-60Hz, D=3/PE~200-210V 50-60Hz, F=2/PE~220-240V 50-60Hz, G=3/N/PE~415V 50-60Hz, H=3/PE~220-230V 50-60Hz, K=3/PE~380-400V 50-60Hz, L=3/PE~415V 50-60Hz, M=3/PE~440V 60Hz, P=1/N/PE~220-230V 50-60Hz, R=2/PE~220-240V 50-60Hz, U=1/N/PE~240V 50-60Hz, V=3/PE~240V 50-60Hz, W=1/N/PE~100-110V 50-60Hz



Parti di ricambio

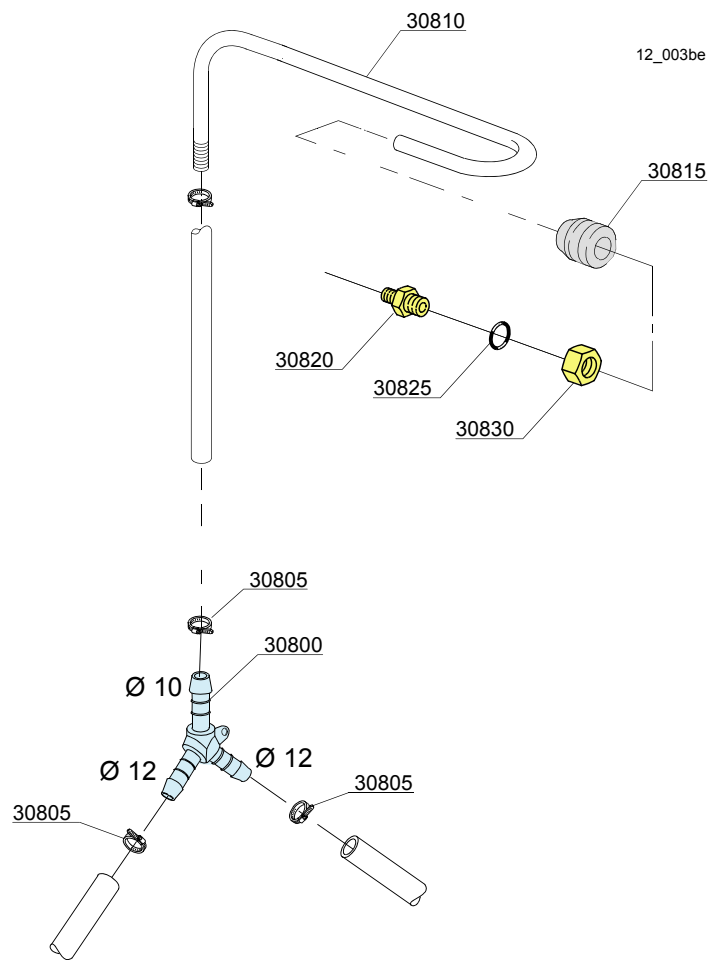
ID	Codici	da SN	a SN	Mod.	Acces.	Volt	Descrizione
Module:Gruppo boiler							
1600	13015		-				Guarnizione 6225 OR 160 NBR
1605	22002		-				Boiler
1610	30001010		-				Resistenza 6kW
1610	30001011		-				Resistenza 9kW
1610	30001011/A		-				Resistenza 12KW
1615	30002030		-				Coibentante boiler
1620	75205		-				Fondello Ø160
1625	75311		-				Cuffiotto per resistenza

i=CAPOTTA A DOPPIA PARETE ISOLATA, e=VERSIONE COMANDI ELETTRONICA

144S=144S

bt=BREAK TANK, bp=POMPA AUMENTO PRESSIONE, dvgw=DVGW, ws=ADDOLCITORE ACQUA, dd=DOSATORE DETERSIVO, dp=POMPA DI SCARICO

A=3/N/PE~380-400V 50-60Hz, D=3/PE~200-210V 50-60Hz, F=2/PE~220-240V 50-60Hz, G=3/N/PE~415V 50-60Hz, H=3/PE~220-230V 50-60Hz, K=3/PE~380-400V 50-60Hz, L=3/PE~415V 50-60Hz, M=3/PE~440V 60Hz, P=1/N/PE~220-230V 50-60Hz, R=2/PE~220-240V 50-60Hz, U=1/N/PE~240V 50-60Hz, V=3/PE~240V 50-60Hz, W=1/N/PE~100-110V 50-60Hz



Parti di ricambio

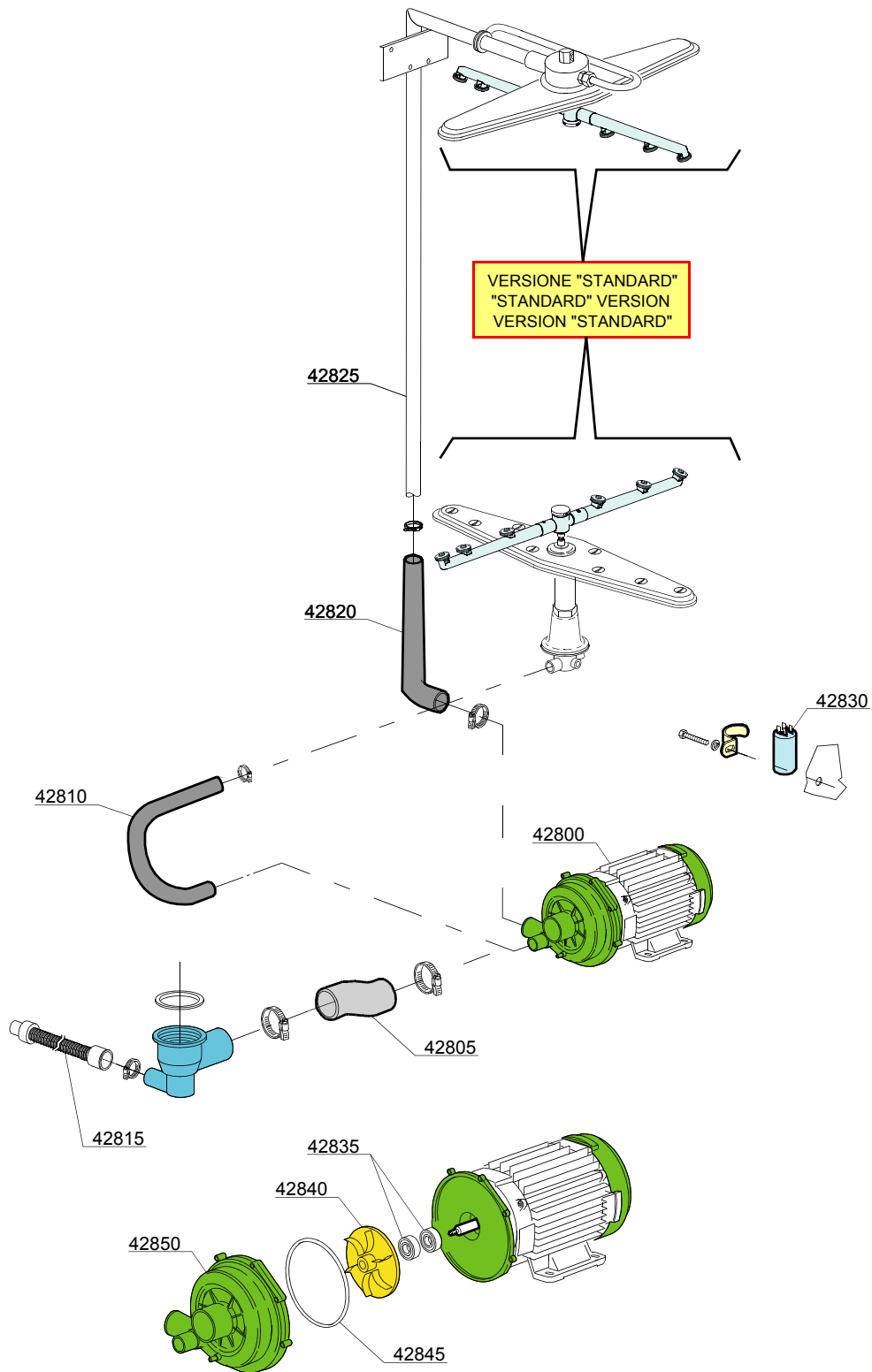
ID	Codici	da SN	a SN	Mod.	Acces.	Volt	Descrizione
Module:Derivazione 3 vie							
30800	540104		-	i			Derivazione 3 vie plastica Ø10-12-12mm
30805	11807		-	i			Fascetta 12/22
30810	76082		-	i			Rampa risciacquo
30815	13304		-	i			Guarnizione passatubo
30820	12006		-	i			Raccordo tubo risciacquo Ø10
30825	13003		-	i			Guarnizione OR 112 NBR
30830	12006/A		-	i			Dado 3/8x3,5-esagonale 19 racc. tubo Ø10

i=CAPOTTA A DOPPIA PARETE ISOLATA, e=VERSIONE COMANDI ELETTRONICA

144S=144S

bt=BREAK TANK, bp=POMPA AUMENTO PRESSIONE, dvgw=DVGW, ws=ADDOLCITORE ACQUA, dd=DOSATORE DETERSIVO, dp=POMPA DI SCARICO

A=3/N/PE~380-400V 50-60Hz, D=3/PE~200-210V 50-60Hz, F=2/PE~220-240V 50-60Hz, G=3/N/PE~415V 50-60Hz, H=3/PE~220-230V 50-60Hz, K=3/PE~380-400V 50-60Hz, L=3/PE~415V 50-60Hz, M=3/PE~440V 60Hz, P=1/N/PE~220-230V 50-60Hz, R=2/PE~220-240V 50-60Hz, U=1/N/PE~240V 50-60Hz, V=3/PE~240V 50-60Hz, W=1/N/PE~100-110V 50-60Hz



13_124ce

Parti di ricambio

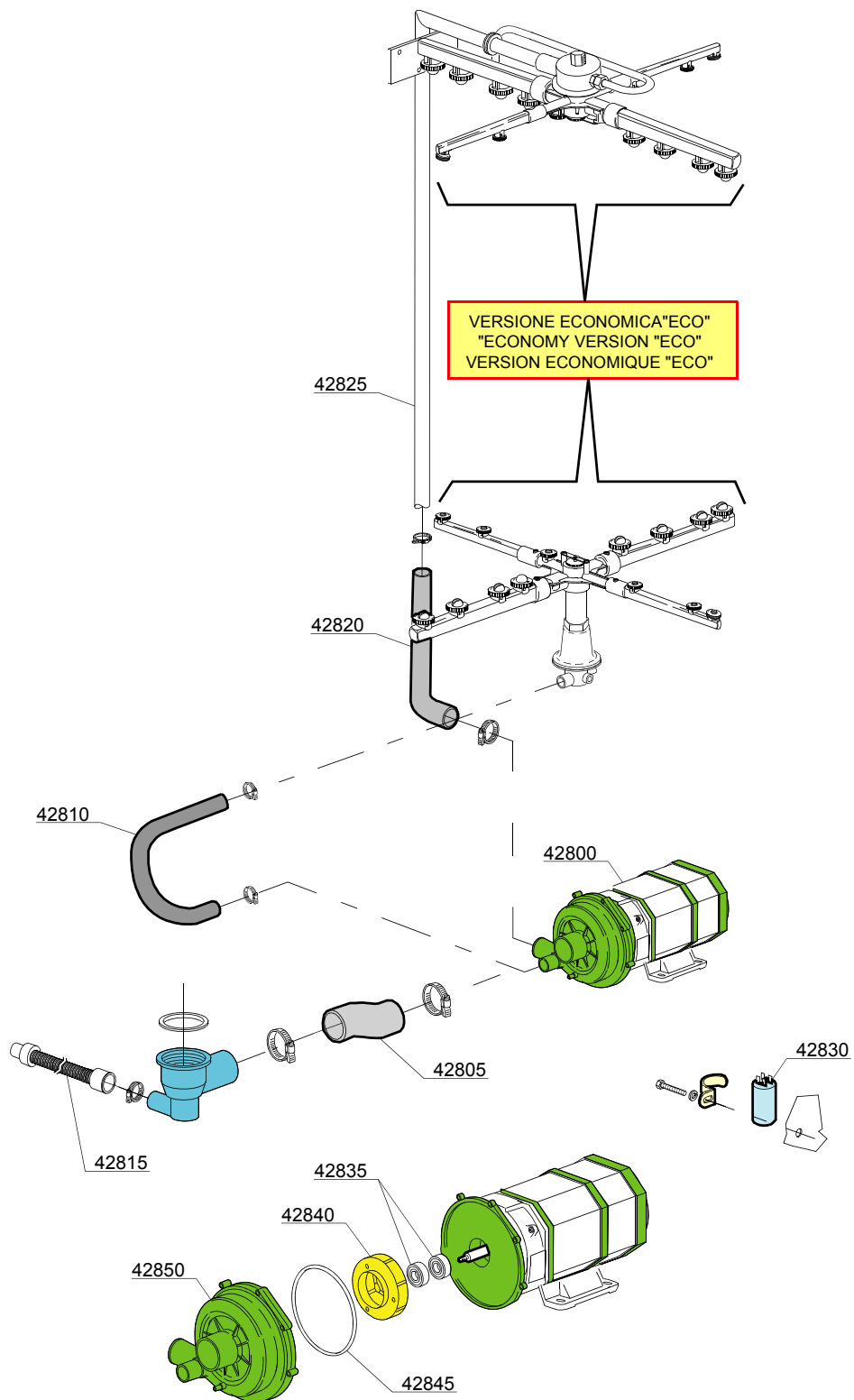
ID	Codici	da SN	a SN	Mod.	Acces.	Volt	Descrizione
Module:Gruppo pompa lavaggio							
42800	22009		-			A	Pompa 1,5Hp/1,1kW 50Hz
42800	22041		-				Pompa 1,5Hp/1,1kW - 380/3Vac 50Hz
42805	25032		-				Manicotto aspirazione
42810	15033/A		-				Tubo mandata lavaggio inferiore
42815	10727		-				Canna di scarico
42820	76078		-				Tubo mandata superiore
42825	11600103		-				Rampa di lavaggio
42830	15081/A		-				Condensatore 16 uF
42835	15080/E		-				Tenute rotanti
42840	22009/A		-				Girante pompa
42845	15080/A		-				Guarnizione
42850	15078		-				Chiocciola

i=CAPOTTA A DOPPIA PARETE ISOLATA, e=VERSIONE COMANDI ELETTRONICA

144S=144S

bt=BREAK TANK, bp=POMPA AUMENTO PRESSIONE, dvgw=DVGW, ws=ADDOLCITORE ACQUA, dd=DOSATORE DETERGENTE, dp=POMPA DI SCARICO

A=3/N/PE~380-400V 50-60Hz, D=3/PE~200-210V 50-60Hz, F=2/PE~220-240V 50-60Hz, G=3/N/PE~415V 50-60Hz, H=3/PE~220-230V 50-60Hz, K=3/PE~380-400V 50-60Hz, L=3/PE~415V 50-60Hz, M=3/PE~440V 60Hz, P=1/N/PE~220-230V 50-60Hz, R=2/PE~220-240V 50-60Hz, U=1/N/PE~240V 50-60Hz, V=3/PE~240V 50-60Hz, W=1/N/PE~100-110V 50-60Hz



13_124ae

Parti di ricambio

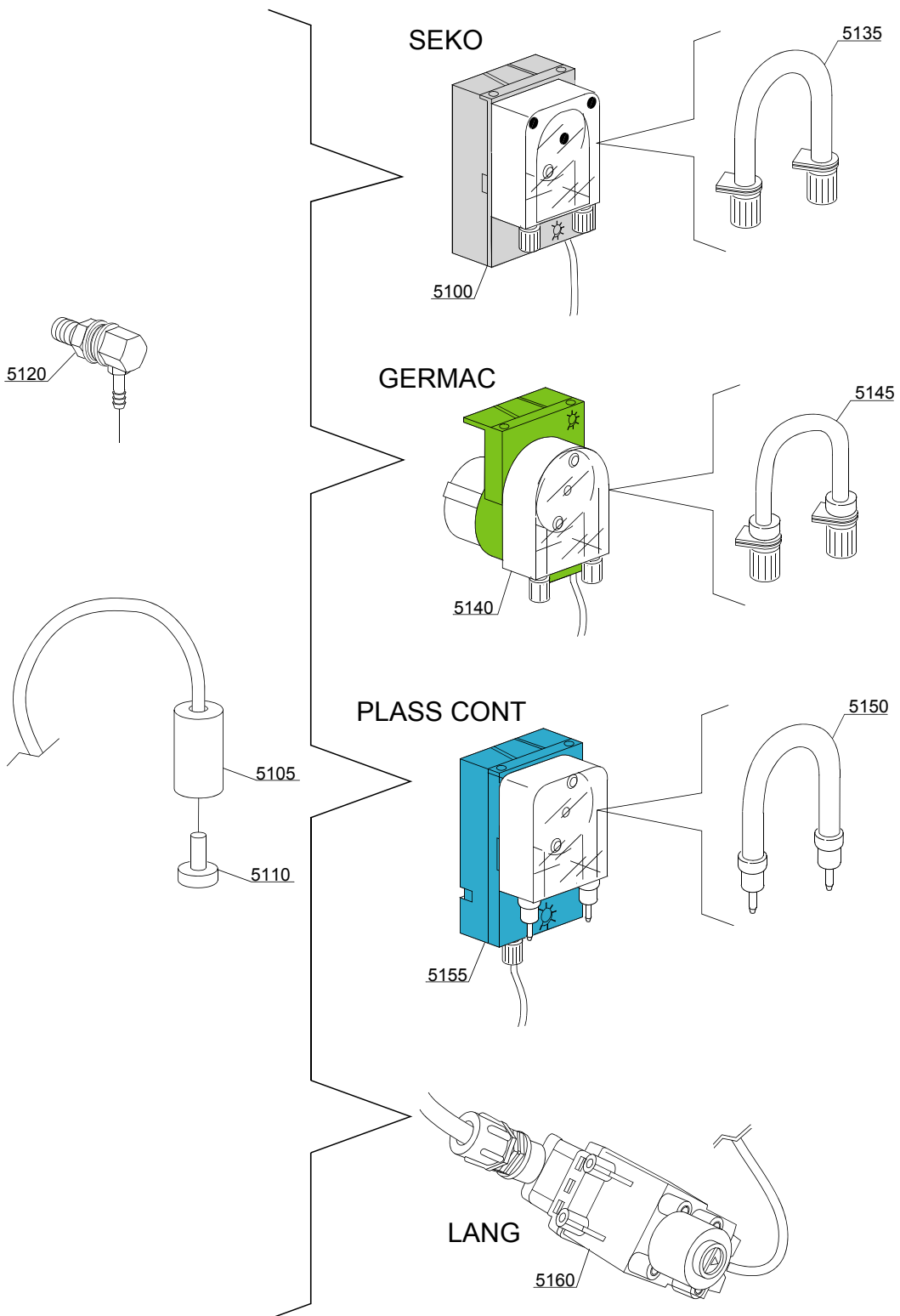
ID	Codici	da SN	a SN	Mod.	Acces.	Volt	Descrizione
Module:Gruppo pompa lavaggio							
42800	15913		-				Pompa 1,2Hp/0,9kW 50Hz
42805	25032		-				Manicotto aspirazione
42810	15033/A		-				Tubo mandata lavaggio inferiore
42815	10727		-				Canna di scarico
42820	76078		-				Tubo mandata superiore
42825	11600103		-				Rampa di lavaggio
42830	15081/A		-				Condensatore 16 uF
42835	15080/E		-				Tenute rotanti
42841	15079/I		-				Girante pompa
42845	15080/A		-				Guarnizione
42850	15078		-				Chiocciola

i=CAPOTTA A DOPPIA PARETE ISOLATA, e=VERSIONE COMANDI ELETTRONICA

144S=144S

bt=BREAK TANK, bp=POMPA AUMENTO PRESSIONE, dvgw=DVGW, ws=ADDOLCITORE ACQUA, dd=DOSATORE DETERSIVO, dp=POMPA DI SCARICO

A=3/N/PE~380-400V 50-60Hz, D=3/PE~200-210V 50-60Hz, F=2/PE~220-240V 50-60Hz, G=3/N/PE~415V 50-60Hz, H=3/PE~220-230V 50-60Hz, K=3/PE~380-400V 50-60Hz, L=3/PE~415V 50-60Hz, M=3/PE~440V 60Hz, P=1/N/PE~220-230V 50-60Hz, R=2/PE~220-240V 50-60Hz, U=1/N/PE~240V 50-60Hz, V=3/PE~240V 50-60Hz, W=1/N/PE~100-110V 50-60Hz



14_004_e

Parti di ricambio

ID	Codici	da SN	a SN	Mod.	Acces.	Volt	Descrizione
Module:Gruppo dosatore detersivo							
5100	15985		-	i	dd		Dosatore detersivo Seko
5105	12525		-	i	dd		Pesetto
5110	15058		-	i	dd		Filtrino
5120	15123		-	i	dd		Iniettore completo in inox
5125	15159		-	i	dd		Guarnizione OR
5130	10200205		-	i	dd		Dado M12x1 inox
5135	15185		-	i	dd		Tubo termoplastico Seko Ø 10
5140	15985		-	i	dd		Dosatore detersivo Germac
5145	15108/E		-	i	dd		Tubo termoplastico Germac Ø 8
5150	15985/A		-	i	dd		Tubo termoplastico PLAS CONT Ø 10
5155	15985		-	i	dd		Dosatore detersivo PLAS CONT
5160	15108/L		-	i	dd		Dosatore detersivo LANG

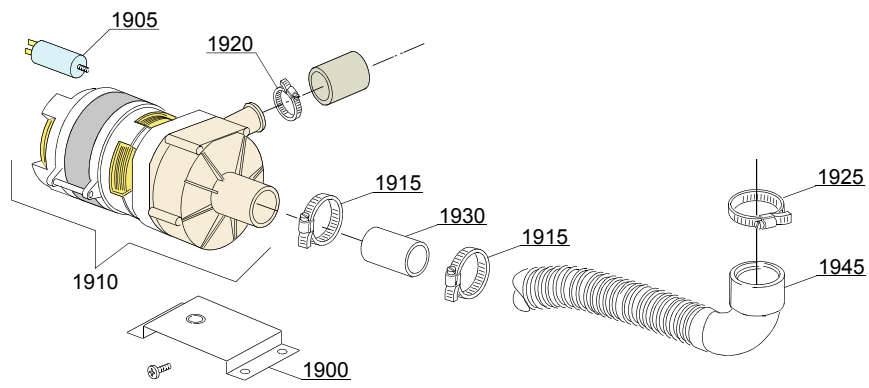
i=CAPOTTA A DOPPIA PARETE ISOLATA, e=VERSIONE COMANDI ELETTRONICA

144S=144S

bt=BREAK TANK, bp=POMPA AUMENTO PRESSIONE, dvgw=DVGW, ws=ADDOLCITORE ACQUA, dd=DOSATORE DETERSIVO, dp=POMPA DI SCARICO

A=3/N/PE~380-400V 50-60Hz, D=3/PE~200-210V 50-60Hz, F=2/PE~220-240V 50-60Hz, G=3/N/PE~415V 50-60Hz, H=3/PE~220-230V 50-60Hz, K=3/PE~380-400V 50-60Hz, L=3/PE~415V 50-60Hz, M=3/PE~440V 60Hz, P=1/N/PE~220-230V 50-60Hz, R=2/PE~220-240V 50-60Hz, U=1/N/PE~240V 50-60Hz, V=3/PE~240V 50-60Hz, W=1/N/PE~100-110V 50-60Hz

15_003pe



Parti di ricambio

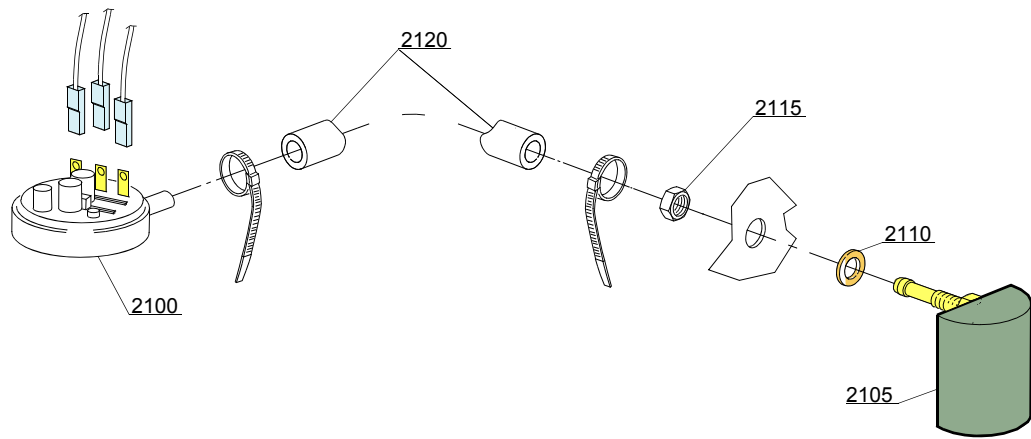
ID	Codici	da SN	a SN	Mod.	Acces.	Volt	Descrizione
Module:Gruppo pompa scarico							
1900	440122		-		dp		Supporto pompa
1905	10702		-		dp		Condensatore 5 uF
1910	10501/A		-		dp		Pompa di scarico
1910	10501/D		-		dp		Pompa di scarico 80W 220V 60Hz
1915	11806		-		dp		Fascetta 25/40
1920	11836		-		dp		Fascetta 20/32
1925	11806		-		dp		Fascetta 25/40
1930	18044		-		dp		Manicotto di aspirazione
1945	15724		-		dp		Canna di aspirazione
1950	18044		-		dp		Tubo superiore Ø 28

i=CAPOTTA A DOPPIA PARETE ISOLATA, e=VERSIONE COMANDI ELETTRONICA

144S=144S

bt=BREAK TANK, bp=POMPA AUMENTO PRESSIONE, dvgw=DVGW, ws=ADDOLCITORE ACQUA, dd=DOSATORE DETERSIVO, dp=POMPA DI SCARICO

A=3/N/PE~380-400V 50-60Hz, D=3/PE~200-210V 50-60Hz, F=2/PE~220-240V 50-60Hz, G=3/N/PE~415V 50-60Hz, H=3/PE~220-230V 50-60Hz, K=3/PE~380-400V 50-60Hz, L=3/PE~415V 50-60Hz, M=3/PE~440V 60Hz, P=1/N/PE~220-230V 50-60Hz, R=2/PE~220-240V 50-60Hz, U=1/N/PE~240V 50-60Hz, V=3/PE~240V 50-60Hz, W=1/N/PE~100-110V 50-60Hz



16_001_e

Parti di ricambio

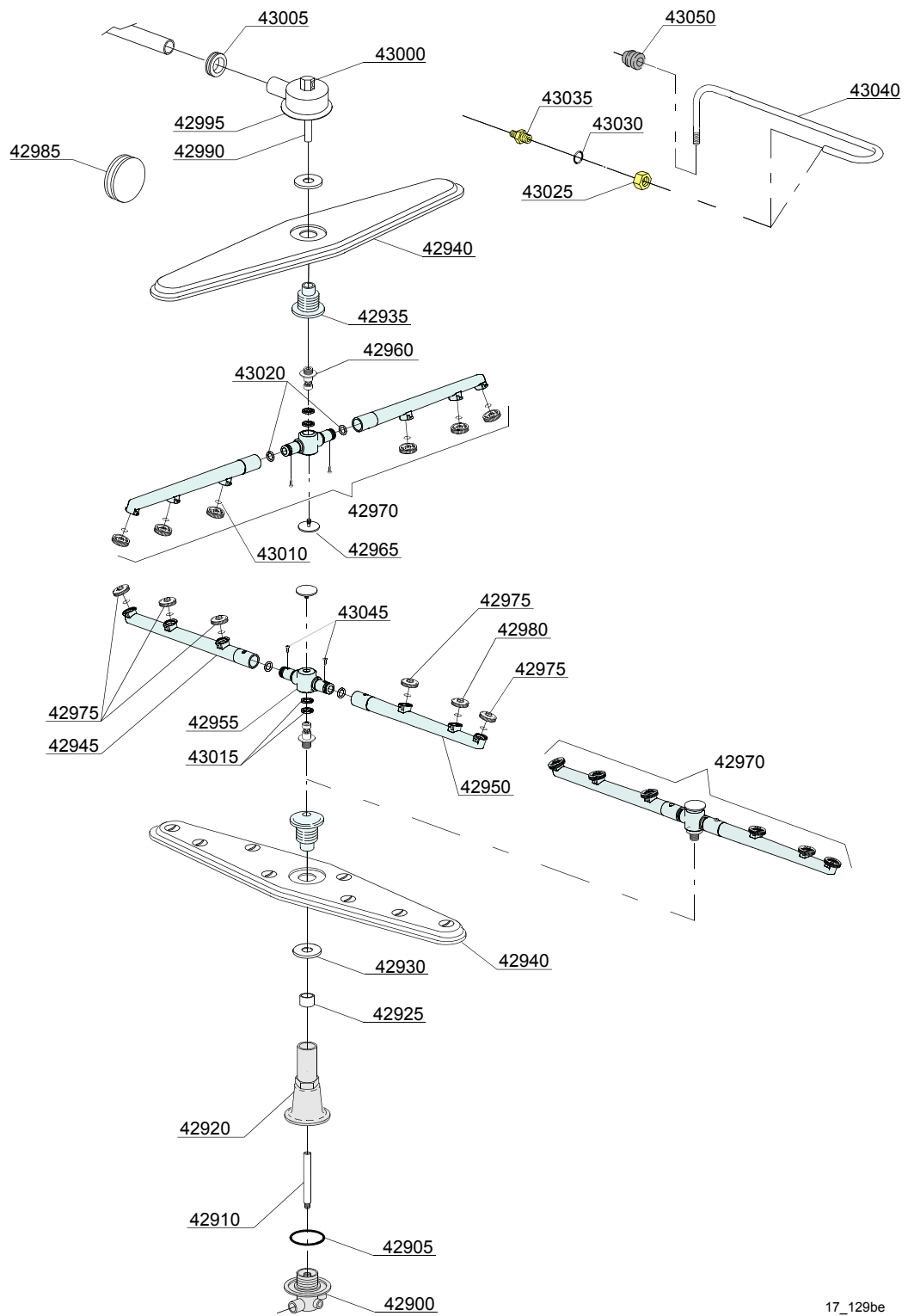
ID	Codici	da SN	a SN	Mod.	Acces.	Volt	Descrizione
Module:Gruppo pressostato con gabbia d'aria							
2100	10706/A		-				Pressostato 46-26
2100	75950		-				Pressostato 86-59
2105	135911/B		-				Assieme gabbia d'aria
2110	13301		-	i			Guarnizione
2115	11702		-	i			Dado M8 inox
2120	14508		-				Tubo gomma EPDM 4,5x9 (min. 2 mt)

i=CAPOTTA A DOPPIA PARETE ISOLATA, e=VERSIONE COMANDI ELETTRONICA

144S=144S

bt=BREAK TANK, bp=POMPA AUMENTO PRESSIONE, dvgw=DVGW, ws=ADDOLCITORE ACQUA, dd=DOSATORE DETERSIVO, dp=POMPA DI SCARICO

A=3/N/PE~380-400V 50-60Hz, D=3/PE~200-210V 50-60Hz, F=2/PE~220-240V 50-60Hz, G=3/N/PE~415V 50-60Hz, H=3/PE~220-230V 50-60Hz, K=3/PE~380-400V 50-60Hz, L=3/PE~415V 50-60Hz, M=3/PE~440V 60Hz, P=1/N/PE~220-230V 50-60Hz, R=2/PE~220-240V 50-60Hz, U=1/N/PE~240V 50-60Hz, V=3/PE~240V 50-60Hz, W=1/N/PE~100-110V 50-60Hz



17_129be

Parti di ricambio

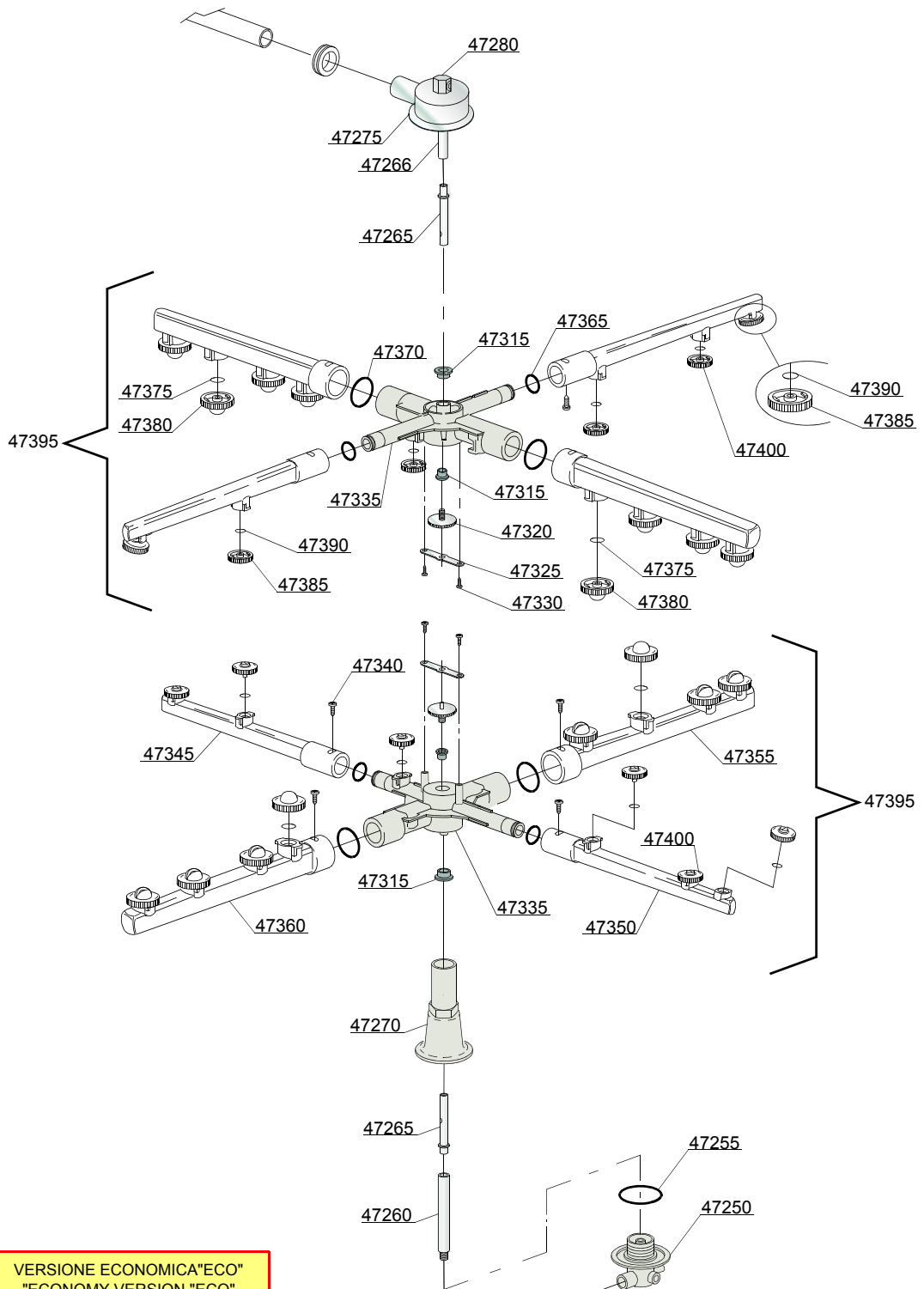
ID	Codici	da SN	a SN	Mod.	Acces.	Volt	Descrizione
Module:Gruppo torrette con girelli [risciacquo - plastica]							
42900	500612		-				Torretta superiore/inferiore
42905	13015		-				Guarnizione 6225 OR 160 NBR
42910	76079		-				Asse di risciacquo
42920	76077		-				Manicotto inferiore
42925	75321		-				Distanziale per mozzo
42930	75317		-				Dado per mozzo
42935	75320		-				Mozzo per girante
42940	75915		-				Girante di lavaggio inox
42945	75920/D		-				Tubo risciacquo dx
42950	75920/S		-				Tubo risciacquo sx
42955	75920/A		-				Girante risciacquo
42960	10651		-				Asse di risciacquo
42965	10652		-				Vite risciacquo
42970	75920		-				Gruppo risciacquo inferiore/superiore
42975	10371		-				Ugello di risciacquo aperto
42980	10372		-				Ugello di risciacquo chiuso
42990	75322		-				Prolunga asse risciacquo superiore
42995	75067		-				Torretta inox
43000	75319		-				Gomito risciacquo
43005	76081		-				Guarnizione passatubo 51x34x14
43010	13002		-				Guarnizione OR R6NBR (min. 10 pz)
43015	75920/B		-				Anelli di tenuta per mozzo (gruppo risciacquo)
43020	13002		-				Guarnizione OR R6NBR (min. 10 pz)
43045	11004		-				Vite TCB Ø8 4x10 spax

i=CAPOTTA A DOPPIA PARETE ISOLATA, e=VERSIONE COMANDI ELETTRONICA

144S=144S

bt=BREAK TANK, bp=POMPA AUMENTO PRESSIONE, dvgw=DVGW, ws=ADDOLCITORE ACQUA, dd=DOSATORE DETERSIVO, dp=POMPA DI SCARICO

A=3/N/PE~380-400V 50-60Hz, D=3/PE~200-210V 50-60Hz, F=2/PE~220-240V 50-60Hz, G=3/N/PE~415V 50-60Hz, H=3/PE~220-230V 50-60Hz, K=3/PE~380-400V 50-60Hz, L=3/PE~415V 50-60Hz, M=3/PE~440V 60Hz, P=1/N/PE~220-230V 50-60Hz, R=2/PE~220-240V 50-60Hz, U=1/N/PE~240V 50-60Hz, V=3/PE~240V 50-60Hz, W=1/N/PE~100-110V 50-60Hz



Parti di ricambio

ID	Codici	da SN	a SN	Mod.	Acces.	Volt	Descrizione
Module:Gruppo torrette con girelli							
47250	500612		-	e			Torretta superiore/inferiore
47255	13015		-	e			Guarnizione 6225 OR 160 NBR
47260	76084		-	e			Prolunga asse di risciacquo inferiore
47265	15300		-	e			Asse risciacquo inferiore/superiore Ø10x51
47266	76085		-	e			Prolunga asse di risciacquo superiore
47270	76077		-	e			Manicotto inferiore
47275	76083		-	e			Torretta inox girello in plastica
47280	75319		-	e			Gomito risciacquo
47315	13319		-	e			Rondella di scorrimento (min. 4 pz)
47320	11101/I		-	e			Vite inox fissaggio gruppi
47325	10260		-	e			Piastrina blocca ghiera girante (min. 10 pz)
47330	11004		-	e			Vite TCB Ø8 4x10 spax
47335	500755		-	e			Torretta inferiore / superiore
47340	11004		-	e			Vite TCB Ø8 4x10 spax
47345	500751		-	e			Tube risciacquo dx
47350	500752		-	e			Tube risciacquo sx
47355	500753		-	e			Tube lavaggio destro
47360	500754		-	e			Tube lavaggio sinistro
47365	13002		-	e			Guarnizione OR R6NBR (min. 10 pz)
47370	13025		-	e			Guarnizione OR 2081 (min. 10 pz)
47375	13009		-	e			Guarnizione OR 2050 NBR (min. 10 pz)
47380	10369		-	e			Ugello lavaggio aperto (min. 2 pz)
47385	10371		-	e			Ugello di risciacquo aperto
47390	13002		-	e			Guarnizione OR R6NBR (min. 10 pz)
47395	500750		-	e			Distributore lavaggio/risciacquo inferiore/superiore grigio
47400	10372		-	e			Ugello di risciacquo chiuso

i=CAPOTTA A DOPPIA PARETE ISOLATA, e=VERSIONE COMANDI ELETTRONICA

144S=144S

bt=BREAK TANK, bp=POMPA AUMENTO PRESSIONE, dvgw=DVGW, ws=ADDOLCITORE ACQUA, dd=DOSATORE DETERSIVO, dp=POMPA DI SCARICO

A=3/N/PE~380-400V 50-60Hz, D=3/PE~200-210V 50-60Hz, F=2/PE~220-240V 50-60Hz, G=3/N/PE~415V 50-60Hz, H=3/PE~220-230V 50-60Hz, K=3/PE~380-400V 50-60Hz, L=3/PE~415V 50-60Hz, M=3/PE~440V 60Hz, P=1/N/PE~220-230V 50-60Hz, R=2/PE~220-240V 50-60Hz, U=1/N/PE~240V 50-60Hz, V=3/PE~240V 50-60Hz, W=1/N/PE~100-110V 50-60Hz