

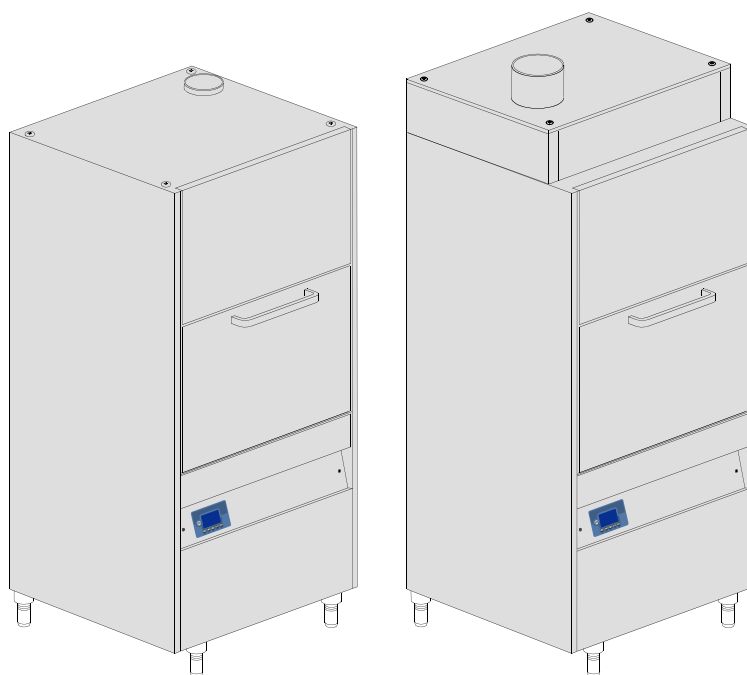
LVAOGGETTI

VERSIONE ELETTRONICA
VERSIONE DOPPIA CARROZZERIA
VERSIONE LAVAGGIO INFERIORE E SUPERIORE

TIPO: 118EU

Accessori
POMPA AUMENTO PRESSIONE
DOSATORE DETERSIVO
POMPA DI SCARICO

Catalogo Ricambi



Parti di ricambio

Spare Parts

Catalogues pièces

Plezas de recambis

Ersatzteile

INFORMAZIONI GENERALI

Questo catalogo serve per richiedere con esattezza le parti di ricambio

Nelle ordinazioni indicare:

1) il numero dei codici dei particolari seguito dalla descrizione e la quantità desiderata;

2) Il codice alfa-numerico presente nella seconda colonna della tabella ;

I disegni delle parti di ricambio sono solo indicativi e non rappresentano il pezzo in oggetto.

I dati contenuti in questo catalogo sono indicativi e possono essere soggetti a modifiche senza impegno di preavviso.

ALLGEMEINE INFORMATIONEN

Dieser Ersatzteilkatalog dient zur genauen Angabe der Teile bei Ersatzteilbestellungen.

Bei Ersatzbestellung ist folgendes anzugeben:

1) Die Bestellnummer der Ersatzteile mit der entsprechenden Beschreibung genaue Menge;

2) Der alpha-numerischer Code auf der zweiten Reihe in dein Sculd;

Die Zeichnungen der Ersatzteile sind nur als Hinweise gedacht und stellen nicht das betroffene Teil dar.

Bei den im Katalog angeführten Daten handelt es sich um Anhaltsdaten, die jederzeit, ohne Vorankündigung, geändert werden können.

GENERAL INFORMATION

The present spare parts order exactly the right spare parts

When ordering specify:

1) the part's code number followed by its description and quantity needed;

2) The alpha-numeric code is in the second column in the chart;

Spare parts drawings are general and do not represent the part.

The contents of this catalogue are general and can undergo changes without prior notice.

INFORMACIONES GENERALES

El presente catálogo sirve para pedir con exactitud las partes de repuesto

En los pedidos se debe indicar:

1) el número de código de la parte y a continuación la descripción cantidad deseada;

2) El código alfanumerico presente en la segnada columna de la tabla;

Los diseños de las partes de recambio son solo indicativos y no representan la pieza en cuestión.

Los datos contenidos en el presente catálogo son indicativos y pueden modificarse sin aviso previo.

INFORMATIONS GENERALES

Ce catalogue permet de commander correctement les pièces détachées

Les commandes doivent être passées en indiquant:

1) le numero de code des pièces détachées suivi de leur description quantité désirée;

2) le code alphanumérique dans la deuxième colonne du tableau;

Les plans des pièces détachées sont fournis seulement à titre indicatif et ne représentent pas la pièce concernée.

Les données de ce catalogue sont citées seulement à titre indicatif et peuvent être l'objet de modifications sans avis préalable.

ESEMPIO EXAMPLE EXEMPLE BEISPIEL

Rif.	Codici
MODULE:Particolari	
10505	540903
10510	540908
10515	15065/A
10520	540086
10525	540028

Note

Tutte le informazioni riportate si intendono aggiornate alla data di stampa. Il Produttore si riserva il diritto di apportare qualsiasi modifica richiesta dallo sviluppo evolutivo dei suddetti prodotti.

Per la sicurezza ,la garanzia, l'affidabilità ed il valore della lavastoviglie usa solo ricambi originali. **Per alcuni codici, sono richieste quantità minime d'ordine.**

Attenzione

Questo libretto è parte integrante della lavastoviglie e, in caso di passaggio di proprietà, deve essere consegnato al nuovo acquirente.

Note

The information contained herein is valid at the time of going to print. The Company reserves the right to make any changes required by the future development of the above-mentioned products.

For your safety, as well as to preserve the warranty reliability and worth of your dishwashers , use original spare parts only. **For some codes a minimum quantity for order is required.**

Warning

This manual forms an integral part of the dishwashers and - if a transfer of title occurs - must always be handed over to the new owner.

Remarque

Toutes les informations contenues dans ce manuel s'entendent mises à jour à la date d'impression. En raison du développement constant de ses produits, usine se réserve le droit d'apporter à tout instant les modifications qu'elle jugera utiles.

Pour la sécurité, la garantie, la fiabilité et la valeur de votre lavevaisselles n'utilisez que des pièces de rechange d'origine. **Pour quelque référence on demande un minimum de pièces par commande**

Attention

Ce manuel doit être considéré comme partie intégrante de la lavevaisselles, en cas de transfert de propriété, doit toujours être remis au nouveau propriétaire.

Hinweis

Die Der Hersteller behält sich das Recht vor, jegliche, durch eine Weiterentwicklung der genannten Produkte bedingte Änderungen vornehmen zu können.

Verwenden Sie für Ihre Sicherheit, die Garantie, die Zuverlässigkeit und den Wert Ihrer machine originale Ersatzteile. **Für bestimmte Code nummer werden mindesten bestellungen verlangt.**

Achtung

Diese Betriebsanleitung ist Bestandteile des machine und muss bei seinem Weiterverkauf dem neuen Besitzer ausgehändigt werden.


Parti di ricambio

Spare Parts


Catalogues pièces

Plezas de recambis

Ersatzteile




Code DW 999XXXXXX **CL/Part**

Model DESCRIPTION 

S/N DW A 1015770 **Type**

400V 3N 50HZ 8A
3500W 500W


16A


IPX3

200-500 kPa

Pressione Dinamica alimentazione idrica
Pression dynamique arrivèè d'eau
Dynamic pressure water supply
Dynamischer Druck asserreinlauf


Pressione dinamica vapore saturo
Pression dynamique vapeur satueèè
Dymanischer Druck gesattigter Dampf
Pression Dinamica Vapor Saturado


TECHICAL SPECIFICATION



MADE IN ITALY

Temperatura massima acqua in ingresso **60°C**
Temperature max eau a l'entre
Maximale Temperatur Wasseranschluß
Maximum Water temperature in-feeding

Model 

S/N 

CODE DW999 XX YYYY

FAMIGLIA PRODOTTO
FAMILY PRODUCT
FAMILLE DU PRODUIT
FAMILIA PRODUCTO
FAMILIE DES PRODUKTES

CODICE MODELLO
CODE MODEL
CODE ARTICLE
CODIGO MODELO
KODE VON MODELL

CODE DW 009M

FAMIGLIA PRODOTTO
FAMILY PRODUCT
FAMILLE DU PRODUIT
FAMILIA PRODUCTO
FAMILIE DES PRODUKTES

CODE DW 009M . 0003

FAMIGLIA PRODOTTO
FAMILY PRODUCT
FAMILLE DU PRODUIT
FAMILIA PRODUCTO
FAMILIE DES PRODUKTES

CODICE MODELLO
CODE MODEL
CODE ARTICLE
CODIGO MODELO
KODE VON MODELL

S/N DW A 1015770

ANNO
YEAR A=2006 - 2007
ANNÉE B=2007 - 2008
AN"O C=2008 - 2009
JAHR D= -

NUMERO DI SERIE
SERIAL NUMBER
NUMÉRO DI SÉRIE
NUMERO DI SERIE
SERIENNUMMER

POSIZIONE MATRICOLA / LOCATION OF SERIAL NUMBER / EMBLACEMENT DU NUMERO DE SERIE

MATRICOLA
SERIAL NUMBER
NUMERO DE DERIE

MATRICOLA
SERIAL NUMBER
NUMERO DE DERIE

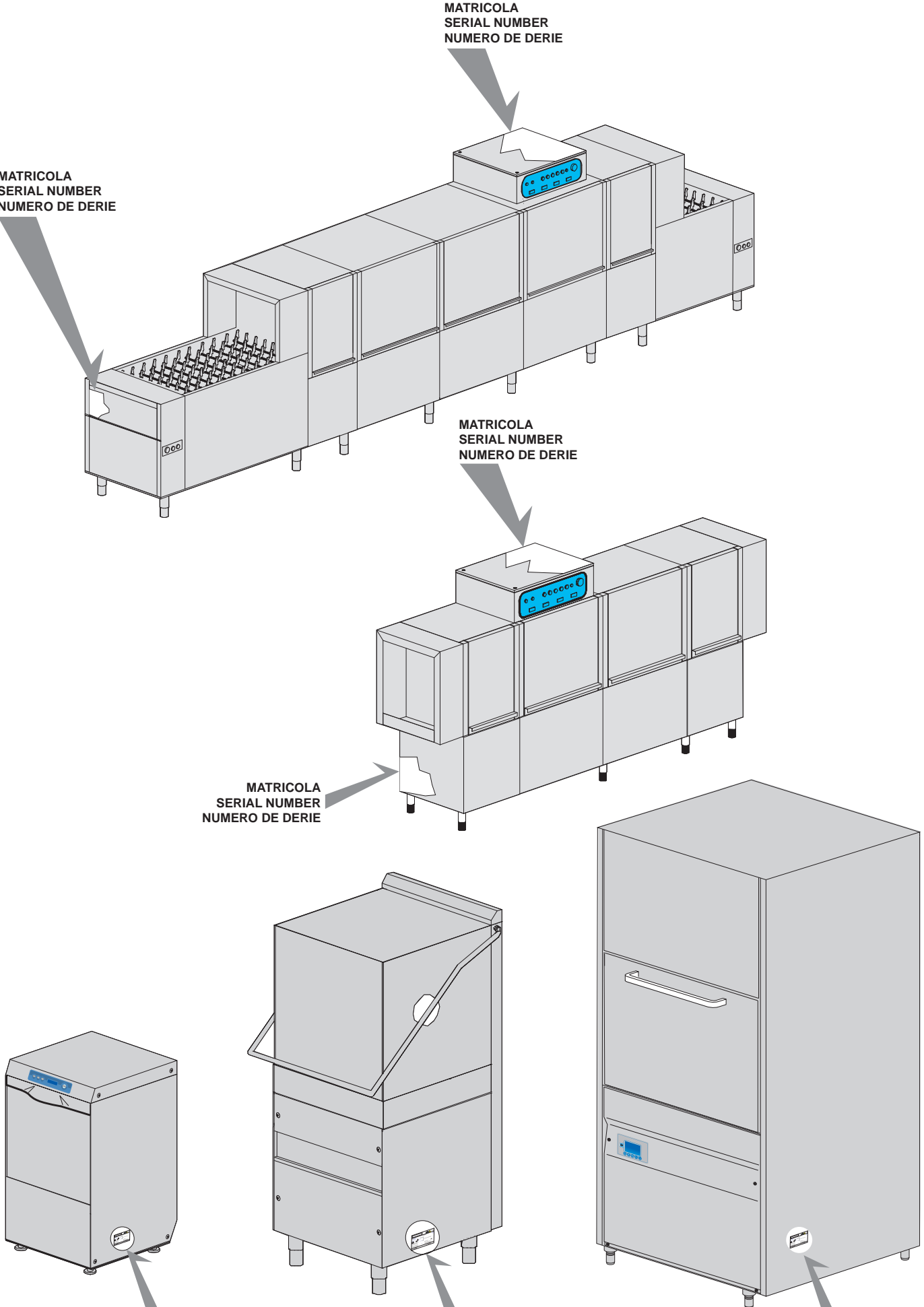
MATRICOLA
SERIAL NUMBER
NUMERO DE DERIE

MATRICOLA
SERIAL NUMBER
NUMERO DE DERIE

MATRICOLA
SERIAL NUMBER
NUMERO DE DERIE

MATRICOLA
SERIAL NUMBER
NUMERO DE DERIE

MATRICOLA
SERIAL NUMBER
NUMERO DE DERIE



1. Parti di ricambio

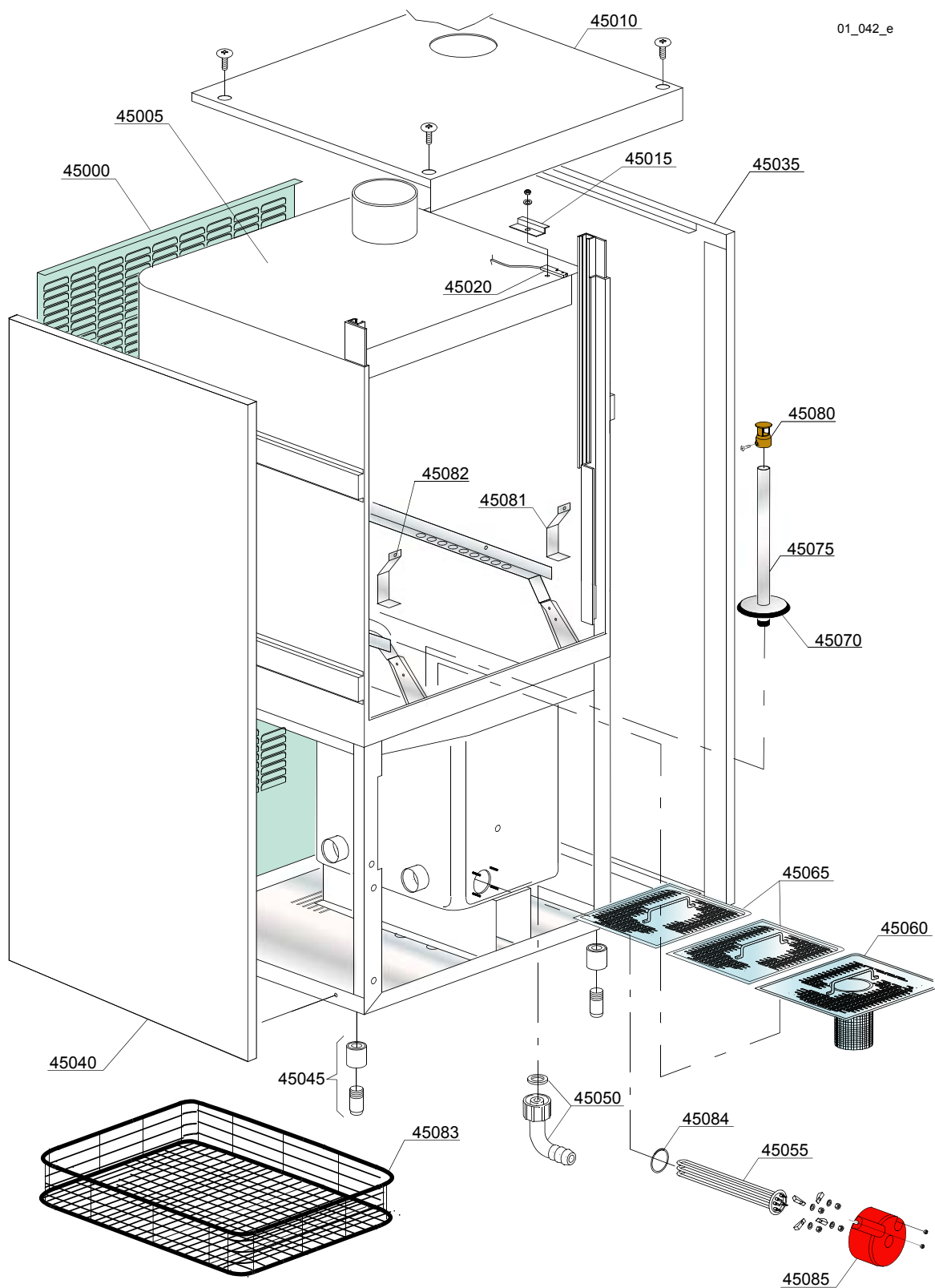
Particolari gruppo carrozzeria	9
Particolari recuperatore termico	11
Sistemi di chiusura	13
Pannello comandi	15
Componenti elettrici di controllo	17
Gruppo elettrovalvole	19
Sistema risciacquo temperatura costante	21
Gruppo dosatore brillantante	23
Pompa lavaggio.....	25
Gruppo dosatore detersivo	27
Gruppo pompa scarico.....	29
Gruppo pressostato con gabbia d'aria	31
Gruppo torrette con girelli	33

1.1 Codici di voltaggio

Volt	Codice di voltaggio
A	3/N/PE~380-400V 50-60Hz
D	3/PE~200-210V 50-60Hz
F	2/PE~220-240V 50-60Hz
G	3/N/PE~415V 50-60Hz
H	3/PE~220-230V 50-60Hz
K	3/PE~380-400V 50-60Hz
L	3/PE~415V 50-60Hz
M	3/PE~440V 60Hz
P	1/N/PE~220-230V 50-60Hz
R	2/PE~220-240V 50-60Hz
U	1/N/PE~240V 50-60Hz
V	3/PE~240V 50-60Hz
W	1/N/PE~100-110V 50-60Hz

1.2 Codici dei prodotti

Codici del prodotto	Nome completo
Codici dei modelli	
e	VERSIONE ELETTRONICA
dc	VERSIONE DOPPIA CARROZZERIA
uw	VERSIONE LAVAGGIO INFERIORE E SUPERIORE
Codici dei tipi	
118EU	118EU
Codici degli accessori	
bp	POMPA AUMENTO PRESSIONE
dd	DOSATORE DETERSIVO
dp	POMPA DI SCARICO



Parti di ricambio

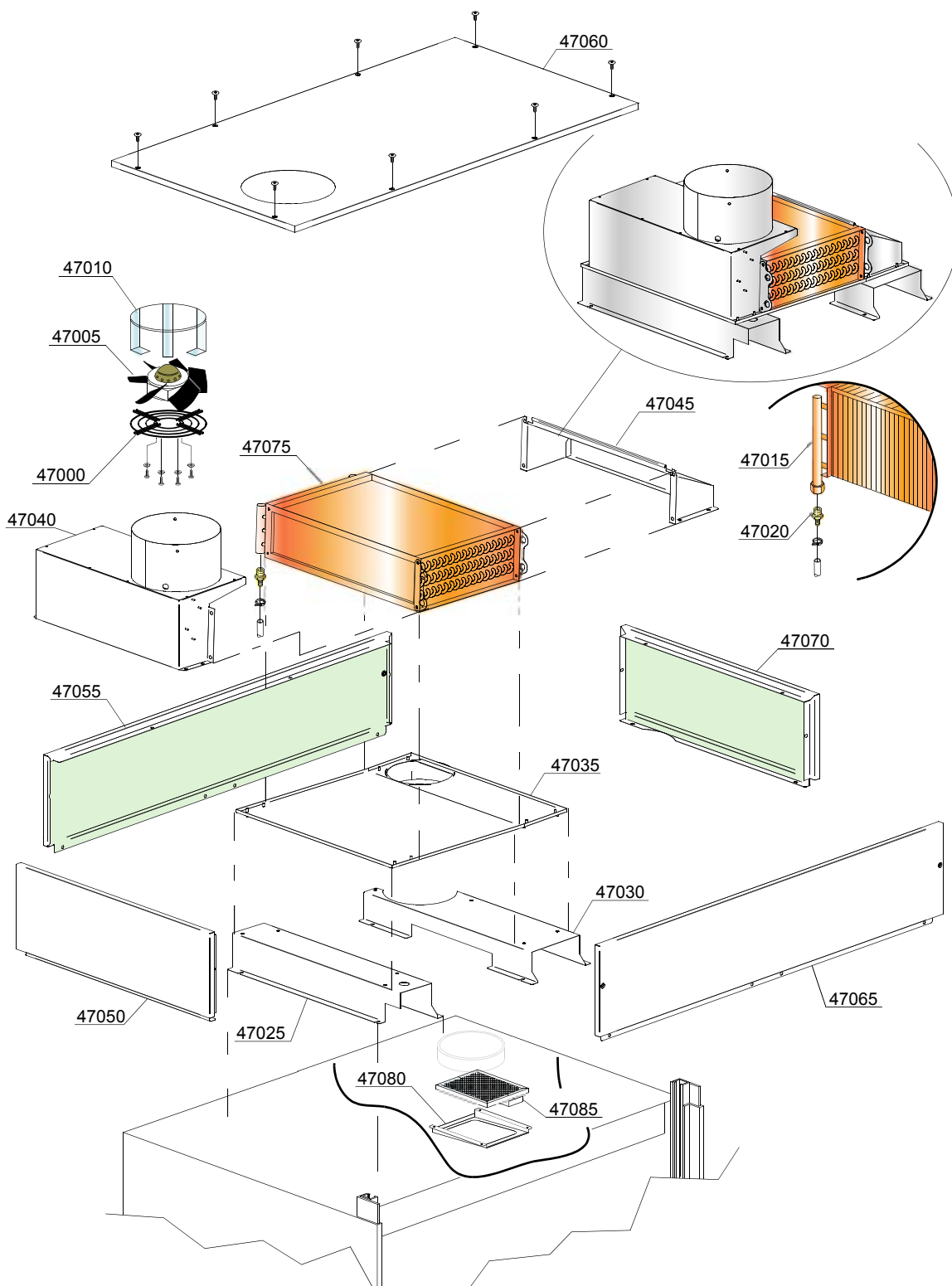
ID	Codici	da SN	a SN	Mod.	Acces.	Volt	Descrizione
Module:Particolari gruppo carrozzeria							
45000	91004		-	e,dc			Pannello posteriore
45005	91000		-	e,dc			Carrozzeria completa di porte
45010	91005		-	e,dc			Coperchio
45015	3009112		-	e,dc			Staffa supporto reed micro
45020	3003112		-	e,dc			Reed sicurezza porta
45035	91002		-	e,dc			Pannello destro
45040	91003		-	e,dc			Pannello sinistro
45045	15116		-	e,dc			Piedino
45050	15613		-	e,dc			Gomito di scarico
45055	30001010		-	e,dc			Resistenza 6000/6530W 230/240V 3
45060	11600906		-	e,dc			Filtro superficie anteriore
45065	11600907		-	e,dc			Filtro superficie posteriore
45070	11600002		-	e,dc			Guarnizione a flangia
45075	91101		-	e,dc			Tubo Troppopieno
45080	11600019		-	e,dc			Finale per tubo Troppopieno
45081	80936		-	e,dc			Paraspruzzi destro
45082	80937		-	e,dc			Paraspruzzi sinistro
45083	91100		-	e,dc			Cesto inox 700x700
45084	13015		-	e,dc			Guarnizione 6225 OR 160 NBR
45085	75311		-	e,dc			Cuffiotto per resistenza

e=VERSIONE ELETTRONICA, dc=VERSIONE DOPPIA CARROZZERIA, uw=VERSIONE LAVAGGIO INFERIORE E SUPERIORE

118EU=118EU

bp=POMPA AUMENTO PRESSIONE, dd=DOSATORE DETERSIVO, dp=POMPA DI SCARICO

A=3/N/PE~380-400V 50-60Hz, D=3/PE~200-210V 50-60Hz, F=2/PE~220-240V 50-60Hz, G=3/N/PE~415V 50-60Hz, H=3/PE~220-230V 50-60Hz, K=3/PE~380-400V 50-60Hz, L=3/PE~415V 50-60Hz, M=3/PE~440V 60Hz, P=1/N/PE~220-230V 50-60Hz, R=2/PE~220-240V 50-60Hz, U=1/N/PE~240V 50-60Hz, V=3/PE~240V 50-60Hz, W=1/N/PE~100-110V 50-60Hz



01_043ve

Parti di ricambio

ID	Codici	da SN	a SN	Mod.	Acces.	Volt	Descrizione
Module:Particolari recuperatore termico							
47000	96121		-	e,dc			Griglia+supporto ventilatore
47005	96120		-	e,dc			Motoventilatore 230 / 240 V 50-60 Hz
47005	96120/A		-	e,dc			Motoventilatore 440 V 60 Hz
47010	96014		-	e,dc			Supporto motoventilatore
47015	96519		-	e,dc			Batteria recuperatore
47020	12023		-	e,dc			Portagomma
47025	91211		-	e,dc			Omega di mandata
47030	91210		-	e,dc			Omega di aspirazione
47035	91200		-	e,dc			Assieme fondo
47040	91204		-	e,dc			Carter di mandata
47045	91212		-	e,dc			Carter di aspirazione
47050	91213		-	e,dc			Fianco sx
47055	92012		-	e,dc			Fianco posteriore
47060	92011		-	e,dc			Coperchio (versione recuperatore)
47065	92012		-	e,dc			Fianco anteriore
47070	92013		-	e,dc			Fianco dx
47075	96519		-	e,dc			Batteria recuperatore
47080	91126		-	e,dc			Porta filtro
47085	91125		-	e,dc			Filtro batteria recuperatore

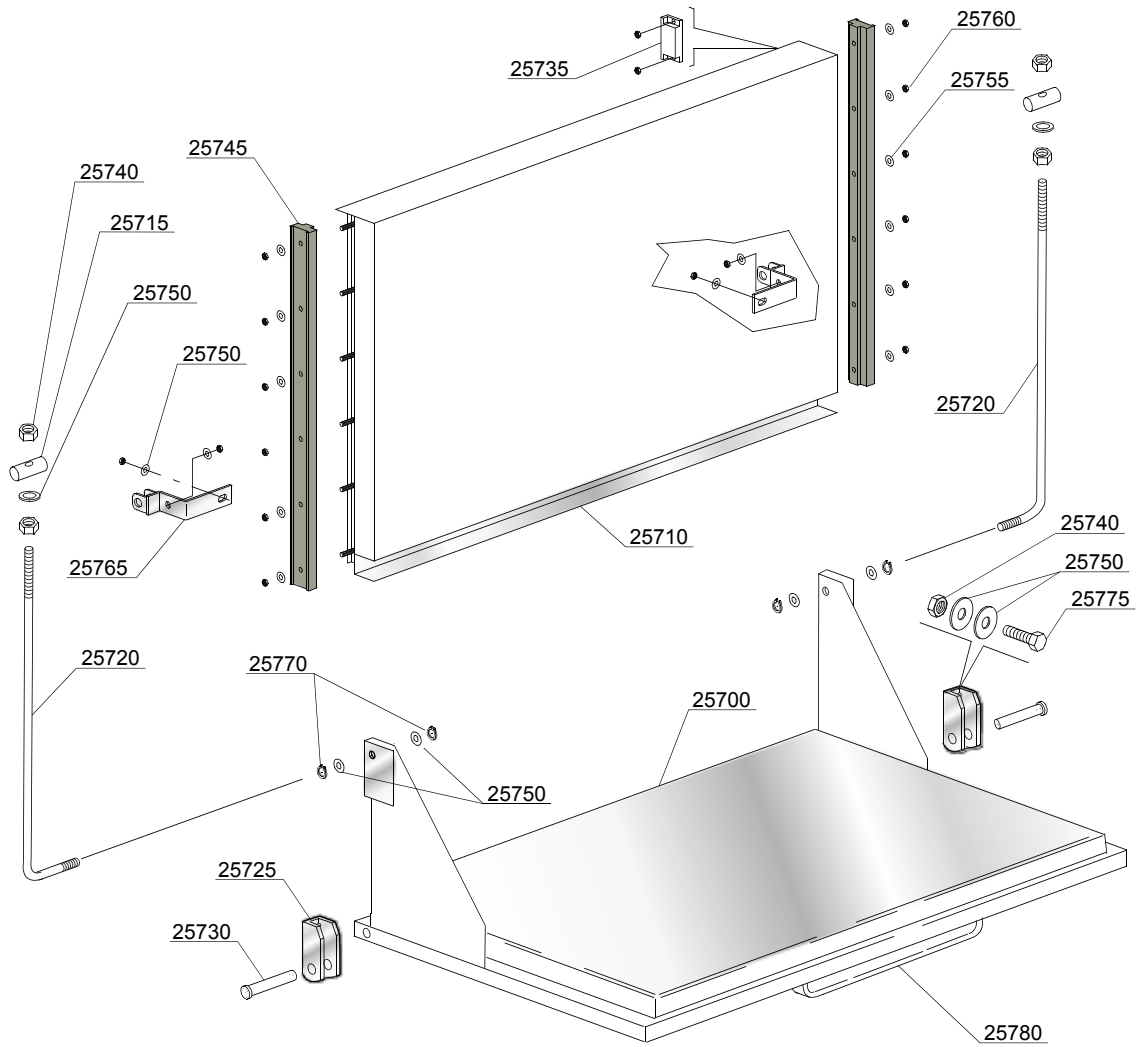
e=VERSIONE ELETTRONICA, dc=VERSIONE DOPPIA CARROZZERIA, uw=VERSIONE LAVAGGIO INFERIORE E SUPERIORE

118EU=118EU

bp=POMPA AUMENTO PRESSIONE, dd=DOSATORE DETERSIVO, dp=POMPA DI SCARICO

A=3/N/PE~380-400V 50-60Hz, D=3/PE~200-210V 50-60Hz, F=2/PE~220-240V 50-60Hz, G=3/N/PE~415V 50-60Hz, H=3/PE~220-230V 50-60Hz, K=3/PE~380-400V 50-60Hz, L=3/PE~415V 50-60Hz, M=3/PE~440V 60Hz, P=1/N/PE~220-230V 50-60Hz, R=2/PE~220-240V 50-60Hz, U=1/N/PE~240V 50-60Hz, V=3/PE~240V 50-60Hz, W=1/N/PE~100-110V 50-60Hz

02_130_e



Parti di ricambio

ID	Codici	da SN	a SN	Mod.	Acces.	Volt	Descrizione
Module:Sistemi di chiusura							
25700	91000/A		-	e			Porta maniglia inox
25710	91000/B		-	e			Porta superiore
25715	22219		-	e			Cilindretti asta porta
25720	22220		-	e			Asta porta
25725	22206/B		-	e			Cerniera porta
25730	22220/A		-	e			Perno inox per cerniera porta
25735	80232		-	e			Magnete per reed
25740	11721		-	e			Dado (min. 10 pz)
25745	90024		-	e			Guida porta
25750	11177		-	e			Rondella piana Ø 6x12 (min. 10 pz)
25755	11176		-	e			Rondella piana Ø 5 (min. 20 pz)
25760	11169		-	e			Dado M5 inox autobloccante(min. 10 pz)
25765	90916		-	e			Staffa movimento porta
25770	11815		-	e			Seeger Ø8 inox (min. 5 pz)
25775	11104/B		-	e			Vite inox M6x16 (min. 5 pz)
25780	80750		-	e			Maniglia inox

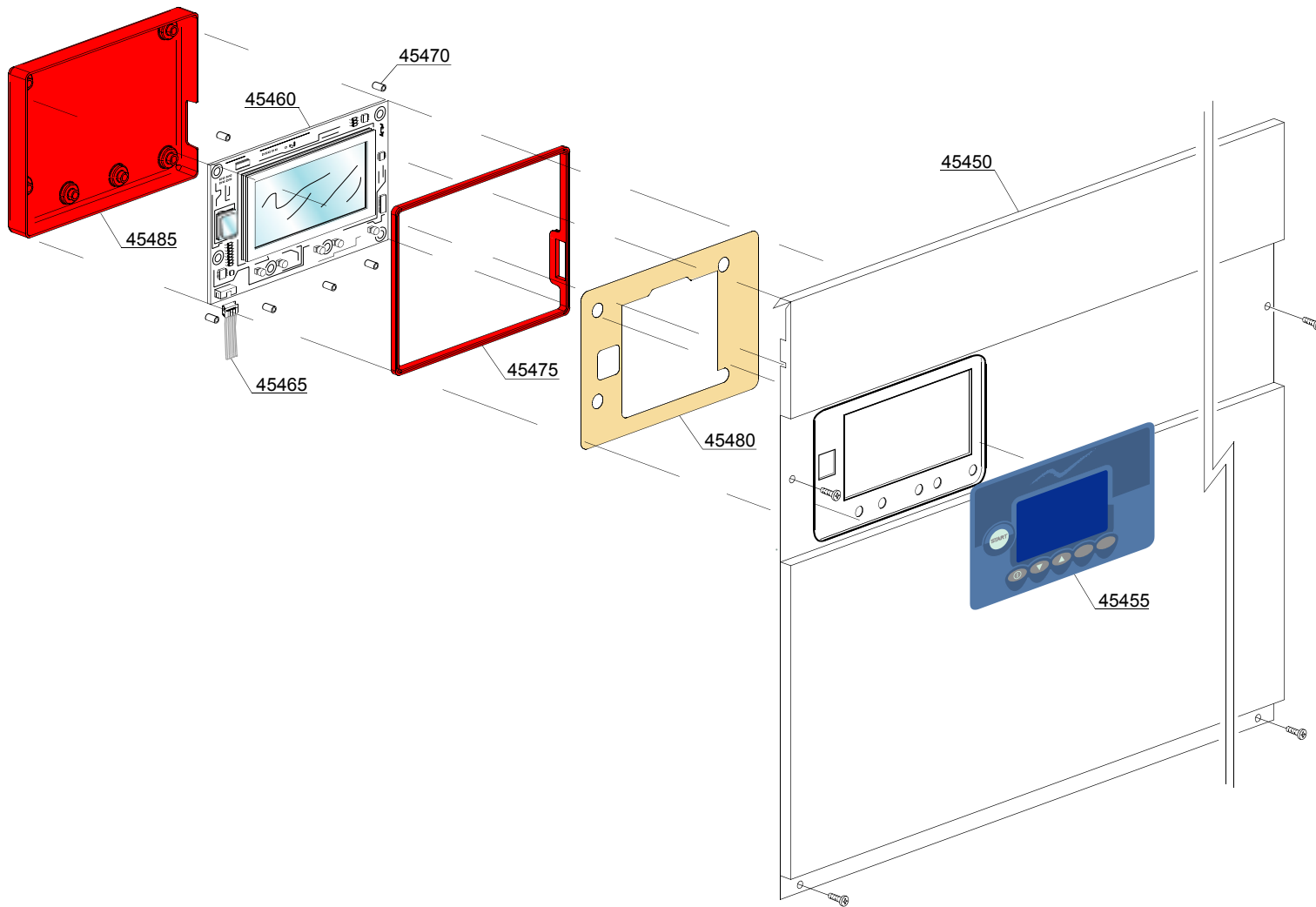
e=VERSIONE ELETTRONICA, dc=VERSIONE DOPPIA CARROZZERIA, uw=VERSIONE LAVAGGIO INFERIORE E SUPERIORE

118EU=118EU

bp=POMPA AUMENTO PRESSIONE, dd=DOSATORE DETERSIVO, dp=POMPA DI SCARICO

A=3/N/PE~380-400V 50-60Hz, D=3/PE~200-210V 50-60Hz, F=2/PE~220-240V 50-60Hz, G=3/N/PE~415V 50-60Hz, H=3/PE~220-230V 50-60Hz, K=3/PE~380-400V 50-60Hz, L=3/PE~415V 50-60Hz, M=3/PE~440V 60Hz, P=1/N/PE~220-230V 50-60Hz, R=2/PE~220-240V 50-60Hz, U=1/N/PE~240V 50-60Hz, V=3/PE~240V 50-60Hz, W=1/N/PE~100-110V 50-60Hz

03_064ue



Parti di ricambio

ID	Codici	da SN	a SN	Mod.	Acces.	Volt	Descrizione
Module:Pannello comandi							
45450	91013		-	e			Pannello comandi
45455	96704		-	e			Mostrina serigrafata tastiera membrana GR/011 (D)
45460	50650		-	e			Tastiera completa
45465	50651		-	e			Piattina multifilo
45470	50561		-	e			Distanziali scheda
45475	50650/B		-	e			Guarnizione coperchio di protezione
45480	96716		-	e			Protezione per componenti elettrici
45485	50650/A		-	e			Coperchio protezione scheda

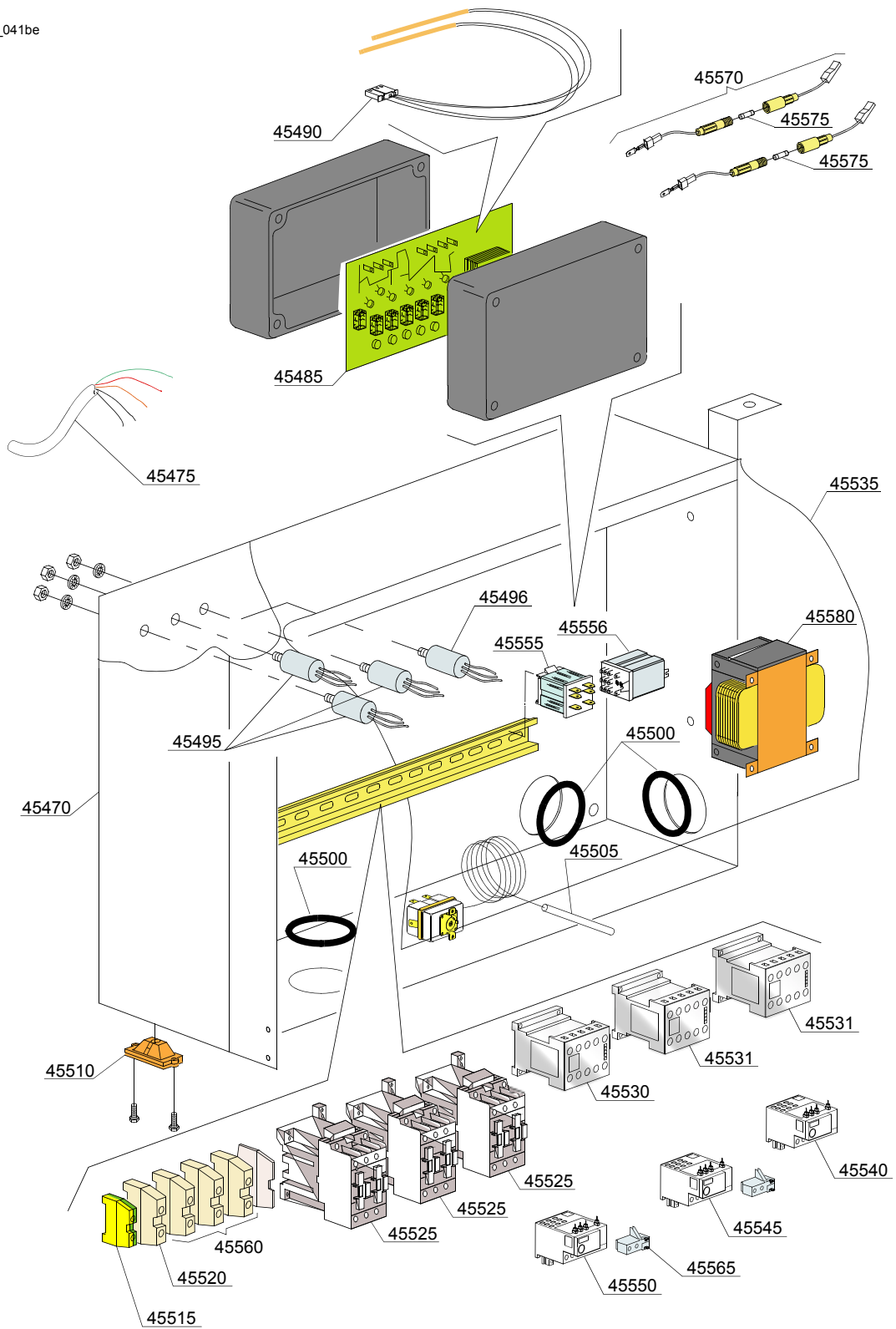
e=VERSIONE ELETTRONICA, dc=VERSIONE DOPPIA CARROZZERIA, uw=VERSIONE LAVAGGIO INFERIORE E SUPERIORE

118EU=118EU

bp=POMPA AUMENTO PRESSIONE, dd=DOSATORE DETERSIVO, dp=POMPA DI SCARICO

A=3/N/PE~380-400V 50-60Hz, D=3/PE~200-210V 50-60Hz, F=2/PE~220-240V 50-60Hz, G=3/N/PE~415V 50-60Hz, H=3/PE~220-230V 50-60Hz, K=3/PE~380-400V 50-60Hz, L=3/PE~415V 50-60Hz, M=3/PE~440V 60Hz, P=1/N/PE~220-230V 50-60Hz, R=2/PE~220-240V 50-60Hz, U=1/N/PE~240V 50-60Hz, V=3/PE~240V 50-60Hz, W=1/N/PE~100-110V 50-60Hz

04_041be



Parti di ricambio

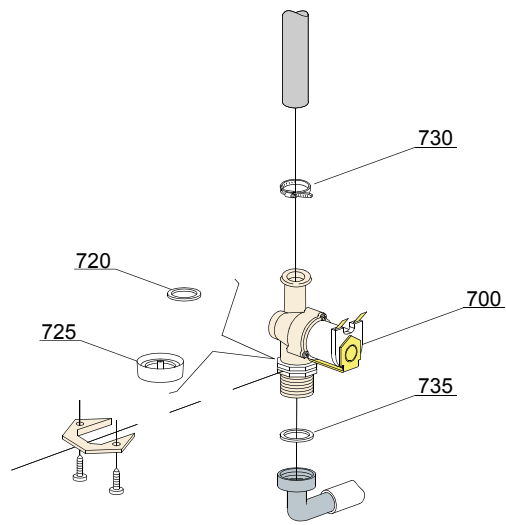
ID	Codici	da SN	a SN	Mod.	Acces.	Volt	Descrizione
Module:Componenti elettrici di controllo							
45470	91001		-	e			Pannello porta componenti elettrici
45475	80200		-	e		A,G	Cavo alimentazione 5x4x3400
45475	75359		-	e		A,G	Cavo alimentazione anti-fiamma 4x6x3400
45485	91120		-	e			Scheda madre
45490	50562		-	e			Sonda termostato
45495	15149		-	e		A,H,K,P	Filtro antidisturbo F3 (0,33 mF)
45496	15187		-	e		A,H,K,P	Filtro antidisturbo F3 440Vac3
45500	13324		-	e			Passacavo in gomma Ø46x50
45505	2000430		-	e			Termostato sicurezza 90/110 1500 PVC
45510	15065/A		-	e		A,H,K,P	Fissacavo con viti
45515	10300401		-	e			Morsetto 6/8mm2 giallo/verde
45520	3006155		-	e			Morsetto neutro 16mm2 blu
45525	10300050		-	e			Teleruttore 25A/12A
45530	10300391		-	e			Teleruttore 230V 3NA1NC 50-60Hz
45531	15086		-	e			Teleruttore 230V 50/60Hz 4C
45535	11600039		-	e			Protezione trasparente per componenti elettrici
45540	96711		-	e			Relè termico 0,85 - 1,3 A GE (230V 3)
45540	96712		-	e			Relè termico 0,26 - 0,43 A GE
45545	96711		-	e			Relè termico 0,85 - 1,3 A GE
45550	96713		-	e			Relè termico 7,5 -10,5 A GE
45550	96714		-	e			Relè termico 10 -16 A GE (230V 3)
45555	16037		-	e			Relè bipolare 16A 230V 50/60Hz
45556	560301		-	e			Relè 230V 50/60Hz
45560	3006082		-	e			Morsetto 16-mm2 SL-16
45565	96715		-	e			Contatto AUX. 1NO
45570	3006147		-	e			Porta fusibile 5x10
45575	15160		-	e			Fusibile 5x20 10A
45580	15384		-	e			Trasformatore 0-230V 160/230/400/415/440 Va

e=VERSIONE ELETTRONICA, dc=VERSIONE DOPPIA CARROZZERIA, uw=VERSIONE LAVAGGIO INFERIORE E SUPERIORE

118EU=118EU

bp=POMPA AUMENTO PRESSIONE, dd=DOSATORE DETERSIVO, dp=POMPA DI SCARICO

A=3/N/PE~380-400V 50-60Hz, D=3/PE~200-210V 50-60Hz, F=2/PE~220-240V 50-60Hz, G=3/N/PE~415V 50-60Hz, H=3/PE~220-230V 50-60Hz, K=3/PE~380-400V 50-60Hz, L=3/PE~415V 50-60Hz, M=3/PE~440V 60Hz, P=1/N/PE~220-230V 50-60Hz, R=2/PE~220-240V 50-60Hz, U=1/N/PE~240V 50-60Hz, V=3/PE~240V 50-60Hz, W=1/N/PE~100-110V 50-60Hz



05_002_e

Parti di ricambio

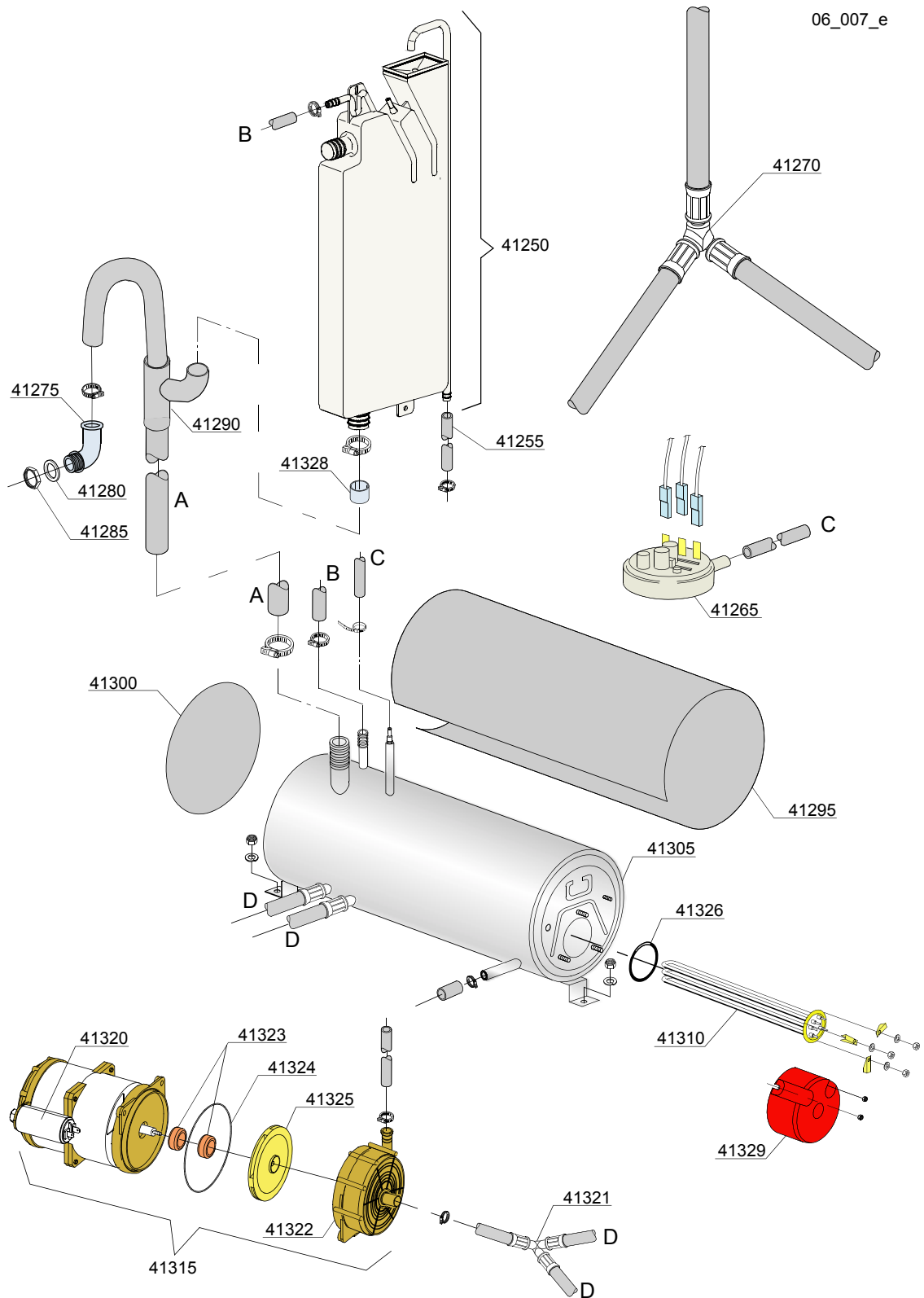
ID	Codici	da SN	a SN	Mod.	Acces.	Volt	Descrizione
Module:Gruppo elettrovalvole							
700	10703		-	e,dc			Elettrovalvola singola - 230Vac
730	11807		-	e,dc			Fascetta 12/22 (min. 3 pz)
735	13307		-	e,dc			Guarnizione 3/4

e=VERSIONE ELETTRONICA, dc=VERSIONE DOPPIA CARROZZERIA, uw=VERSIONE LAVAGGIO INFERIORE E SUPERIORE

118EU=118EU

bp=POMPA AUMENTO PRESSIONE, dd=DOSATORE DETERSIVO, dp=POMPA DI SCARICO

A=3/N/PE~380-400V 50-60Hz, D=3/PE~200-210V 50-60Hz, F=2/PE~220-240V 50-60Hz, G=3/N/PE~415V 50-60Hz, H=3/PE~220-230V 50-60Hz, K=3/PE~380-400V 50-60Hz, L=3/PE~415V 50-60Hz, M=3/PE~440V 60Hz, P=1/N/PE~220-230V 50-60Hz, R=2/PE~220-240V 50-60Hz, U=1/N/PE~240V 50-60Hz, V=3/PE~240V 50-60Hz, W=1/N/PE~100-110V 50-60Hz



Parti di ricambio

ID	Codici	da SN	a SN	Mod.	Acces.	Volt	Descrizione
Module:Sistema risciacquo temperatura costante							
41250	15720		-	e,dc			Assieme break tank 3,5 lt
41255	2907352		-	e,dc			Tubo gomma PVC WRAS
41265	10706/A		-	e,dc			Pressostato 42-27
41270	91110		-	e,dc			Derivazione 3 vie plastica Ø12mm
41275	10701		-	e,dc			Gomito di scarico
41280	13305		-	e,dc			Guarnizione gomito scarico 44x32x3 (min. 5 pz)
41285	11701/A		-	e,dc			Dado inox
41290	91112		-	e,dc			Manicotto carico di sicurezza
41295	91116		-	e,dc			Coibentante boiler 600x680
41300	91115		-	e,dc			Fondello Ø190x3
41305	91104		-	e,dc			Boiler atmosferico AISI-316
41310	30001011		-	e,dc			Resistenza 9 kW 230/240 Vac 3
41310	30001011/A		-	e,dc			Resistenza 12/13,07 kW 230/240V 3
41310	30001011/C		-	e,dc			Resistenza 9 kW 254/440V
41310	30001011/D		-	e,dc			Resistenza 12 kW 254/440V
41315	15100/DO		-	e,dc			Pompa risciacquo / aumento pressione 220/240V
41320	10702		-	e,dc			Condensatore 5 uF
41321	91111		-	e,dc			Derivazione 3 vie plastica Ø12mm
41322	15100/V		-	e,dc			Chiocciola pompa
41323	15100/S		-	e,dc			Tenute rotanti
41324	15100/T		-	e,dc			Guarnizione OR
41325	15100/U		-	e,dc			Girante pompa
41326	13015		-	e,dc			Guarnizione 6225 OR 160 NBR
41328	12533		-	e,dc			Rinforzo per tubo in uscita (break tank)
41329	75311		-	e,dc			Cuffiotto per resistenza

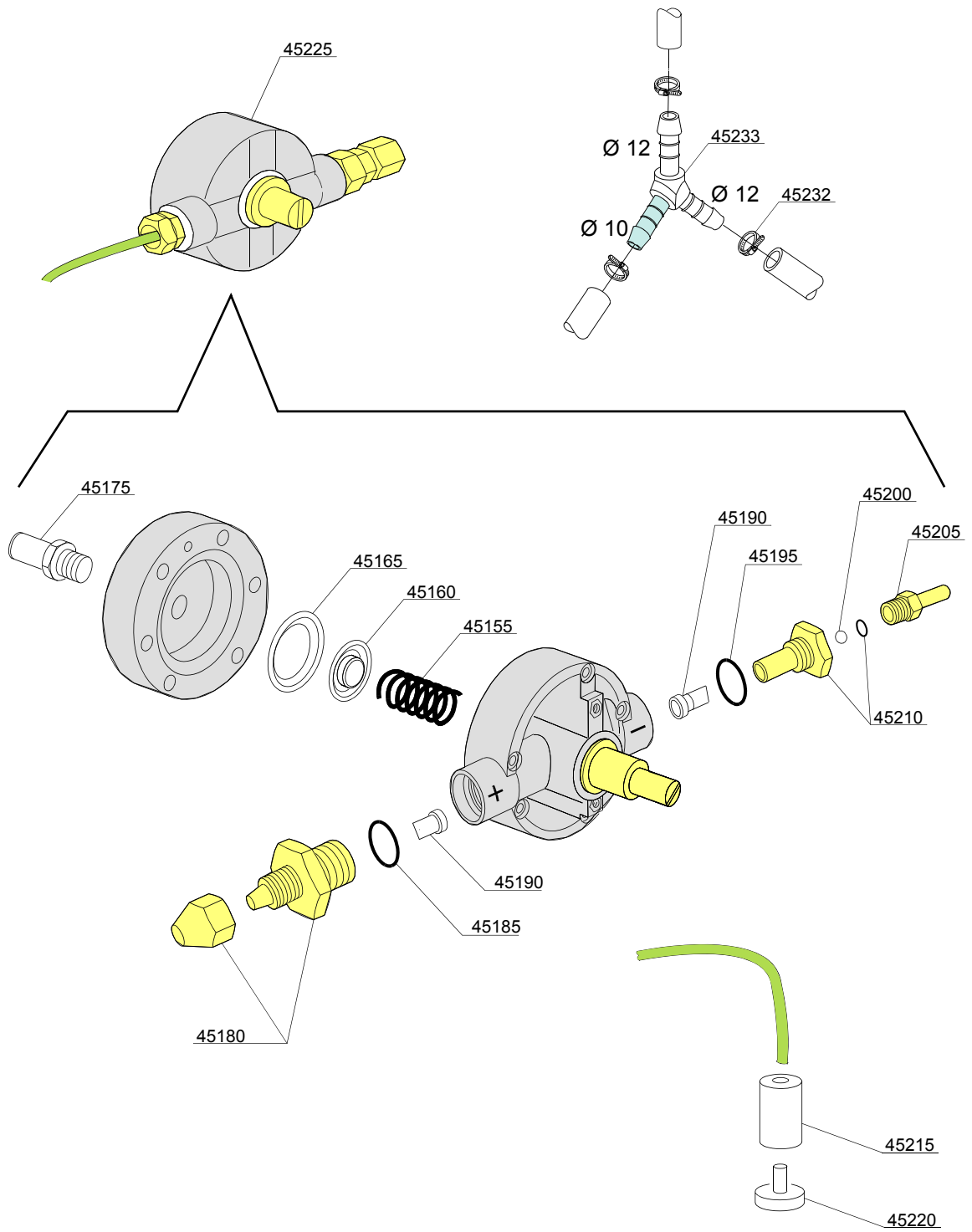
e=VERSIONE ELETTRONICA, dc=VERSIONE DOPPIA CARROZZERIA, uw=VERSIONE LAVAGGIO INFERIORE E SUPERIORE

118EU=118EU

bp=POMPA AUMENTO PRESSIONE, dd=DOSATORE DETERSIVO, dp=POMPA DI SCARICO

A=3/N/PE~380-400V 50-60Hz, D=3/PE~200-210V 50-60Hz, F=2/PE~220-240V 50-60Hz, G=3/N/PE~415V 50-60Hz, H=3/PE~220-230V 50-60Hz, K=3/PE~380-400V 50-60Hz, L=3/PE~415V 50-60Hz, M=3/PE~440V 60Hz, P=1/N/PE~220-230V 50-60Hz, R=2/PE~220-240V 50-60Hz, U=1/N/PE~240V 50-60Hz, V=3/PE~240V 50-60Hz, W=1/N/PE~100-110V 50-60Hz

10_001be



Parti di ricambio

ID	Codici	da SN	a SN	Mod.	Acces.	Volt	Descrizione
Module:Gruppo dosatore brillantante							
45155	10705/M		-	e,dc			Molla in acciaio inox
45160	10705/N		-	e,dc			Disco membrana
45165	10750/O		-	e,dc			Membrana in silicone
45175	12506		-	e,dc			Portagomma Ø 10mm
45180	10705/G		-	e,dc			Raccordo di aspirazione
45185	10705/C		-	e,dc			Guarnizione OR
45190	10705/D		-	e,dc			Valvola in silicone
45195	10705/C		-	e,dc			Guarnizione OR
45200	10705/T		-	e,dc			Sfera in Teflon
45205	10705/R		-	e,dc			Raccordo in ottone
45210	10705/E		-	e,dc			Guida valvola con OR
45215	12525		-	e,dc			Zavorra
45220	15058		-	e,dc			Filtrino (min. 3 pz)
45225	10799/G		-	e,dc			Dosatore brillantante GERMAC
45232	11807		-	e,dc			Fascetta 12/22 (min. 3 pz)
45233	540105		-	e,dc			Derivazione 3 vie plastica Ø12-10-12mm

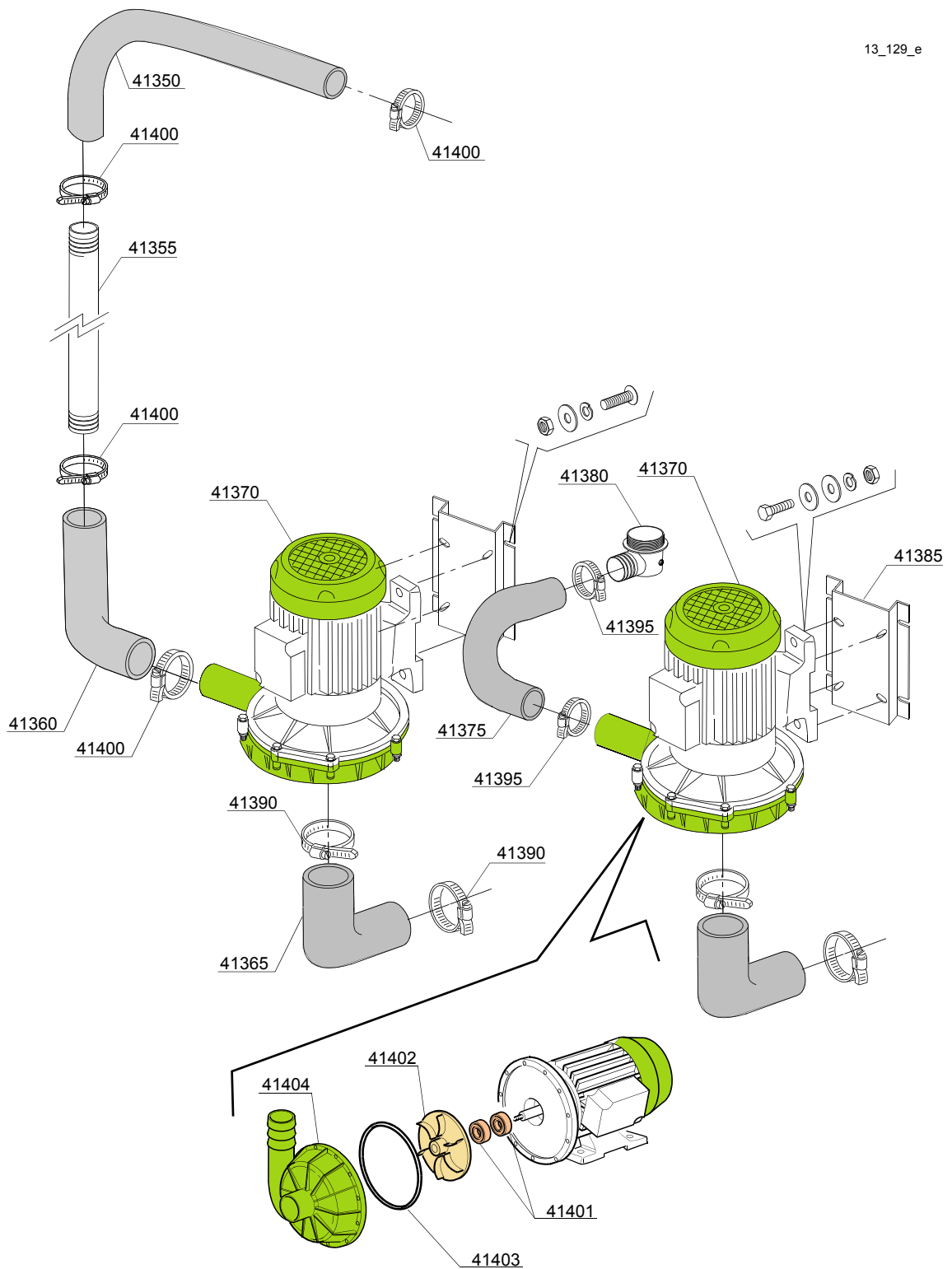
e=VERSIONE ELETTRONICA, dc=VERSIONE DOPPIA CARROZZERIA, uw=VERSIONE LAVAGGIO INFERIORE E SUPERIORE

118EU=118EU

bp=POMPA AUMENTO PRESSIONE, dd=DOSATORE DETERSIVO, dp=POMPA DI SCARICO

A=3/N/PE~380-400V 50-60Hz, D=3/PE~200-210V 50-60Hz, F=2/PE~220-240V 50-60Hz, G=3/N/PE~415V 50-60Hz, H=3/PE~220-230V 50-60Hz, K=3/PE~380-400V 50-60Hz, L=3/PE~415V 50-60Hz, M=3/PE~440V 60Hz, P=1/N/PE~220-230V 50-60Hz, R=2/PE~220-240V 50-60Hz, U=1/N/PE~240V 50-60Hz, V=3/PE~240V 50-60Hz, W=1/N/PE~100-110V 50-60Hz

13_129_e



Parti di ricambio

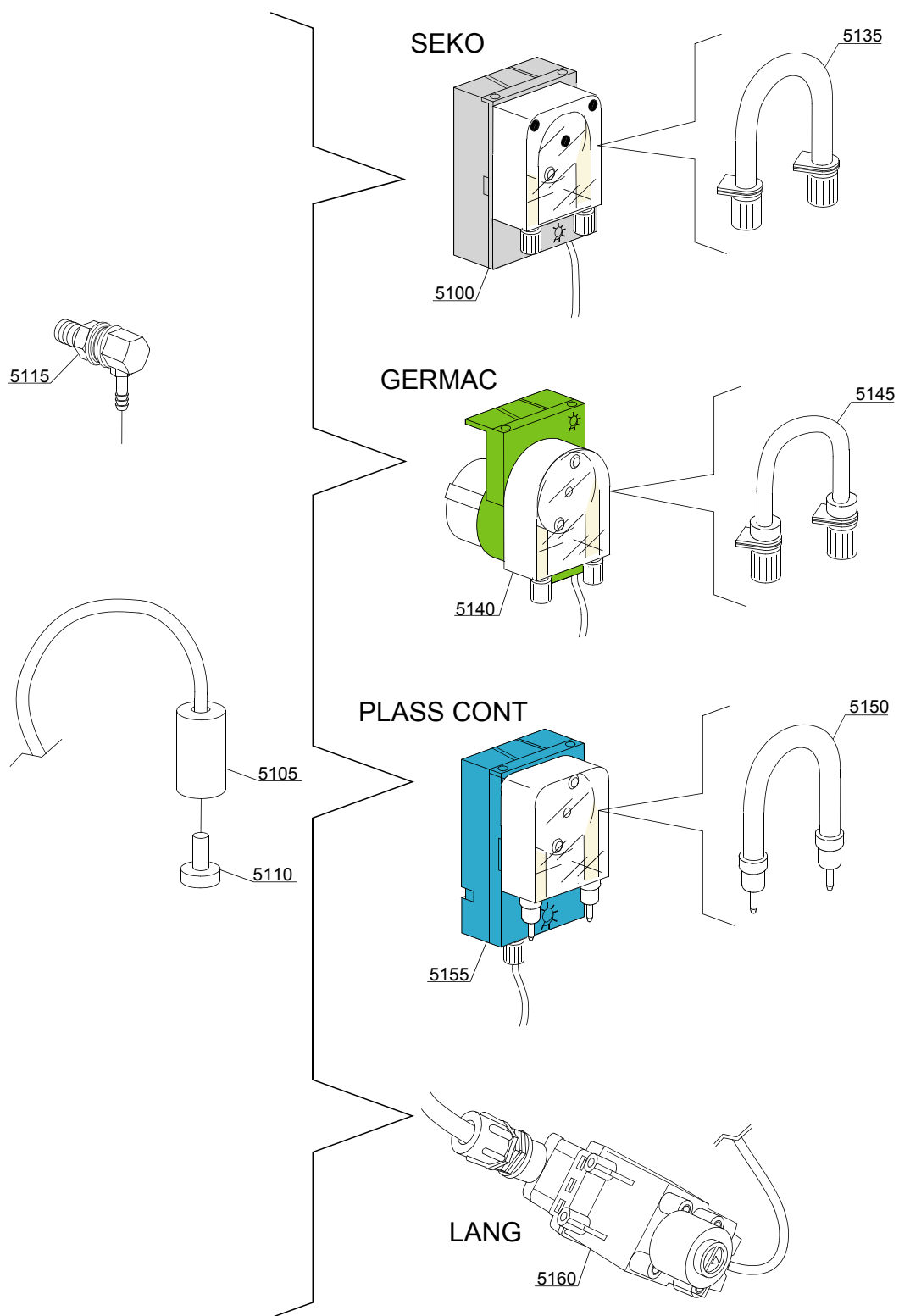
ID	Codici	da SN	a SN	Mod.	Acces.	Volt	Descrizione
Module:Pompa lavaggio							
41350	91106		-	uw			Tubo mandata superiore
41355	91105		-	uw			Rampa lavaggio
41360	91106		-	uw			Tubo mandata inferiore
41365	30002020		-	uw			Manicotto aspirazione
41370	22037		-	uw			Pompa lavaggio 2-HP / 220-240 / 380-415 50Hz
41375	91108		-	uw			Tubo mandata lavaggio inferiore
41380	90008		-	uw			Torretta inferiore/superiore
41385	11600623		-	uw			Staffa supporto pompa
41390	2902481		-	uw			Fascetta 60/80 (min. 2 pz)
41395	11824		-	uw			Fascetta 50/70 (min. 2 pz)
41400	11810		-	uw			Fascetta 40/60 (min. 2 pz)
41401	15080		-	uw			Tenute rotanti
41402	22045		-	uw			Girante pompa 2-HP (mod.1226)
41403	10200290		-	uw			Guarnizione OR-1225
41404	10200222		-	uw			Chiocciola pompa

e=VERSIONE ELETTRONICA, dc=VERSIONE DOPPIA CARROZZERIA, uw=VERSIONE LAVAGGIO INFERIORE E SUPERIORE

118EU=118EU

bp=POMPA AUMENTO PRESSIONE, dd=DOSATORE DETERIVIVO, dp=POMPA DI SCARICO

A=3/N/PE~380-400V 50-60Hz, D=3/PE~200-210V 50-60Hz, F=2/PE~220-240V 50-60Hz, G=3/N/PE~415V 50-60Hz, H=3/PE~220-230V 50-60Hz, K=3/PE~380-400V 50-60Hz, L=3/PE~415V 50-60Hz, M=3/PE~440V 60Hz, P=1/N/PE~220-230V 50-60Hz, R=2/PE~220-240V 50-60Hz, U=1/N/PE~240V 50-60Hz, V=3/PE~240V 50-60Hz, W=1/N/PE~100-110V 50-60Hz



14_004_e

Parti di ricambio

ID	Codici	da SN	a SN	Mod.	Acces.	Volt	Descrizione
Module:Gruppo dosatore detersivo							
5100	15985		-		dd		Dosatore detersivo Seko
5105	12525		-		dd		Pesetto
5110	15058		-		dd		Filtrino (min. 3 pz)
5115	15123		-		dd		Iniettore inox
5125	15159		-		dd		Guarnizione OR (min. 2 pz)
5130	10200205		-		dd		Dado M12x1 inox (min. 2 pz)
5135	15185		-		dd		Tubo termoplastico Seko Ø 10
5140	15985		-		dd		Dosatore detersivo Germac
5145	15108/E		-		dd		Tubo termoplastico Germac Ø 8
5150	15985/A		-		dd		Tubo termoplastico PLAS CONT Ø 10
5155	15985		-		dd		Dosatore detersivo PLAS CONT
5160	15108/L		-		dd		Dosatore detersivo LANG

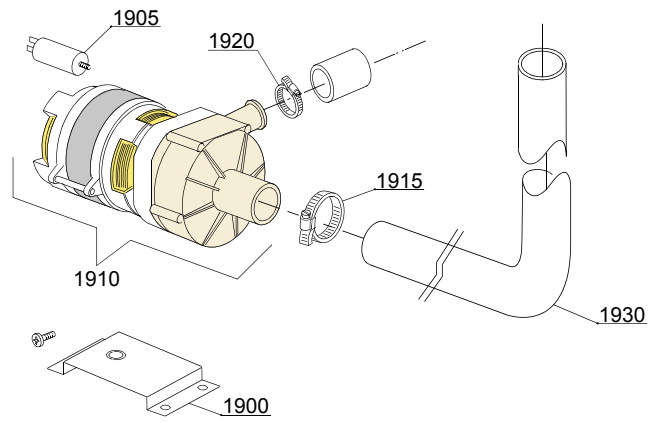
e=VERSIONE ELETTRONICA, dc=VERSIONE DOPPIA CARROZZERIA, uw=VERSIONE LAVAGGIO INFERIORE E SUPERIORE

118EU=118EU

bp=POMPA AUMENTO PRESSIONE, dd=DOSATORE DETERSIVO, dp=POMPA DI SCARICO

A=3/N/PE~380-400V 50-60Hz, D=3/PE~200-210V 50-60Hz, F=2/PE~220-240V 50-60Hz, G=3/N/PE~415V 50-60Hz, H=3/PE~220-230V 50-60Hz, K=3/PE~380-400V 50-60Hz, L=3/PE~415V 50-60Hz, M=3/PE~440V 60Hz, P=1/N/PE~220-230V 50-60Hz, R=2/PE~220-240V 50-60Hz, U=1/N/PE~240V 50-60Hz, V=3/PE~240V 50-60Hz, W=1/N/PE~100-110V 50-60Hz

15_006_e



Parti di ricambio

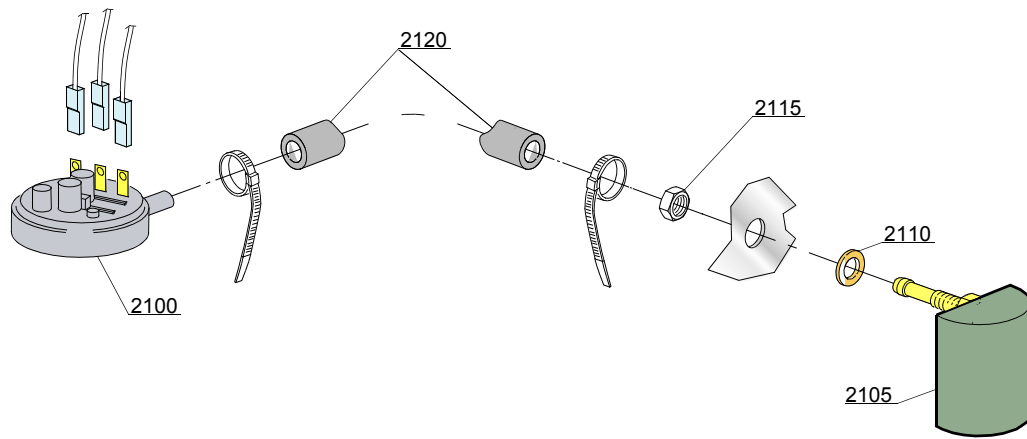
ID	Codici	da SN	a SN	Mod.	Acces.	Volt	Descrizione
Module:Gruppo pompa scarico							
1900	440122		-		dp		Supporto pompa
1905	10702		-		dp		Condensatore 5 uF
1910	10501/A		-		dp		Pompa di scarico 0,10Hp190W 230V 50hZ
1915	11806		-		dp		Fascetta 25/40 (min. 2 pz)
1920	11836		-		dp		Fascetta 20/32 (min. 2 pz)
1930	18044		-		dp		Tubo lavaggio superiore Ø28

e=VERSIONE ELETTRONICA, dc=VERSIONE DOPPIA CARROZZERIA, uw=VERSIONE LAVAGGIO INFERIORE E SUPERIORE

118EU=118EU

bp=POMPA AUMENTO PRESSIONE, dd=DOSATORE DETERSIVO, dp=POMPA DI SCARICO

A=3/N/PE~380-400V 50-60Hz, D=3/PE~200-210V 50-60Hz, F=2/PE~220-240V 50-60Hz, G=3/N/PE~415V 50-60Hz, H=3/PE~220-230V 50-60Hz, K=3/PE~380-400V 50-60Hz, L=3/PE~415V 50-60Hz, M=3/PE~440V 60Hz, P=1/N/PE~220-230V 50-60Hz, R=2/PE~220-240V 50-60Hz, U=1/N/PE~240V 50-60Hz, V=3/PE~240V 50-60Hz, W=1/N/PE~100-110V 50-60Hz



16_001_e

Parti di ricambio

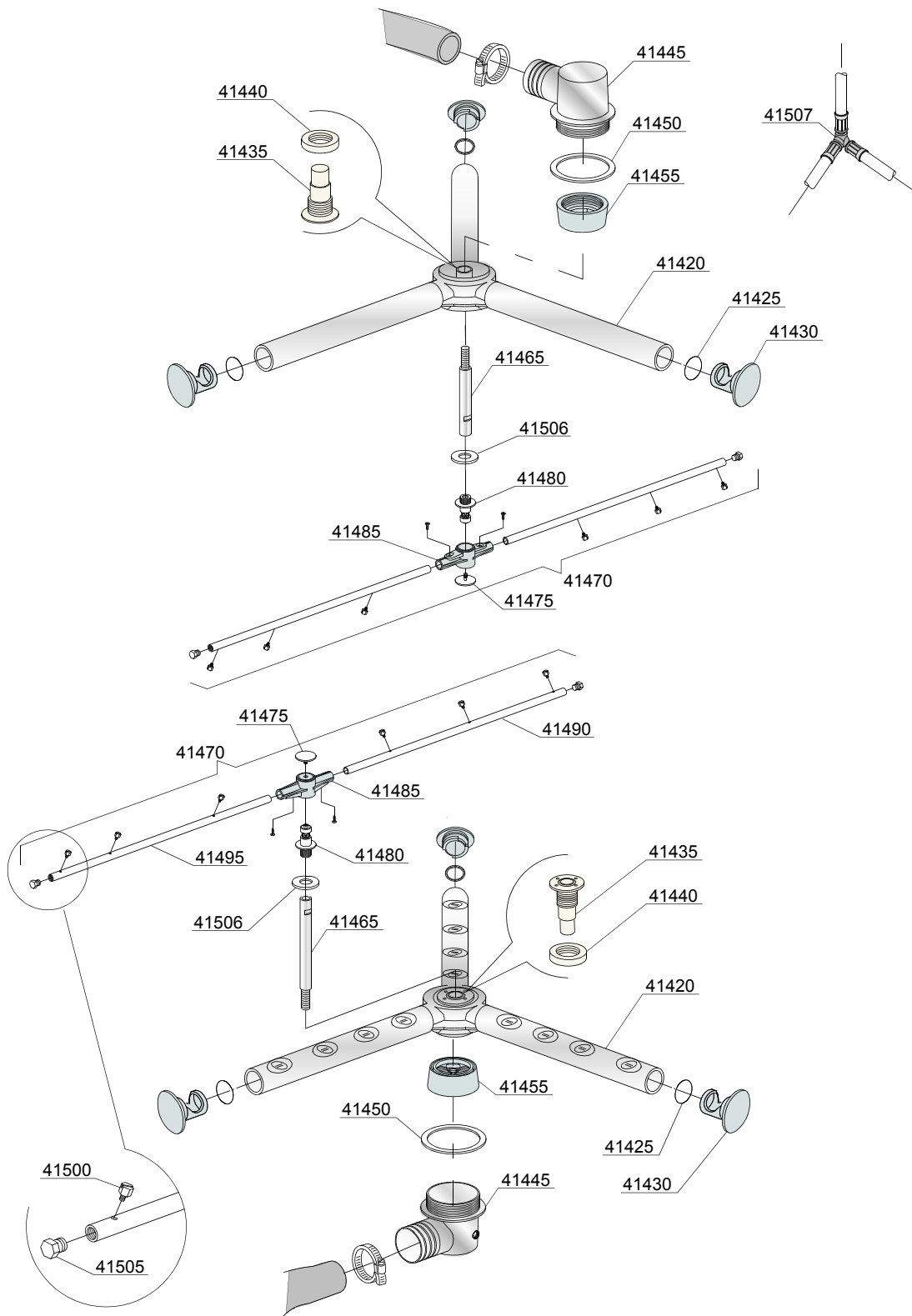
ID	Codici	da SN	a SN	Mod.	Acces.	Volt	Descrizione
Module:Gruppo pressostato con gabbia d'aria							
2100	88110		-	dc			Pressostato 250-40
2105	135911		-	dc			Assieme gabbia d'aria
2110	13301		-	dc			Guarnizione 14x8x1,5 (min. 10 pz)
2115	11702		-	dc			Dado M8 inox (min. 10 pz)
2120	14508		-	dc			Tubo pressostato EPDM 4,5x9

e=VERSIONE ELETTRONICA, dc=VERSIONE DOPPIA CARROZZERIA, uw=VERSIONE LAVAGGIO INFERIORE E SUPERIORE

118EU=118EU

bp=POMPA AUMENTO PRESSIONE, dd=DOSATORE DETERSIVO, dp=POMPA DI SCARICO

A=3/N/PE~380-400V 50-60Hz, D=3/PE~200-210V 50-60Hz, F=2/PE~220-240V 50-60Hz, G=3/N/PE~415V 50-60Hz, H=3/PE~220-230V 50-60Hz, K=3/PE~380-400V 50-60Hz, L=3/PE~415V 50-60Hz, M=3/PE~440V 60Hz, P=1/N/PE~220-230V 50-60Hz, R=2/PE~220-240V 50-60Hz, U=1/N/PE~240V 50-60Hz, V=3/PE~240V 50-60Hz, W=1/N/PE~100-110V 50-60Hz



17_135_e

Parti di ricambio

ID	Codici	da SN	a SN	Mod.	Acces.	Volt	Descrizione
Module:Gruppo torrette con girelli							
41420	91102		-	uw			Girante lavaggio superiore/inferiore
41425	13023		-	uw			Guarnizione OR 131 (4093) (min. 10 pz)
41430	3003029		-	uw			Tappo plastica
41435	75316		-	uw			Mozzo per girante
41440	75317		-	uw			Dado per mozzo
41445	90008		-	uw			Torretta inferiore
41450	80208		-	uw			Guarnizione OR 2050 NBR (min. 40 pz)
41455	90009		-	uw			Mozzo fissaggio torretta
41465	90010		-	uw			Prolunga asse risciacquo superiore
41470	90003		-	uw			Gruppo risciacquo inferiore/superiore
41475	10652		-	uw			Vite inox fissaggio gruppi
41480	10651		-	uw			Asse di risciacquo
41485	10650		-	uw			Girante risciacquo
41490	10659		-	uw			Tubo risciacquo dx - ugelli inox
41495	10660		-	uw			Tubo risciacquo sx - ugelli inox
41500	560018		-	uw			Ugello di risciacquo inox
41505	560017		-	uw			Tappo per tubo risciacquo
41506	90031		-	uw			Rondella di scorrimento (mat.ARNITE)
41507	91110		-	uw			Derivazione 3 vie plastica Ø12mm

e=VERSIONE ELETTRONICA, dc=VERSIONE DOPPIA CARROZZERIA, uw=VERSIONE LAVAGGIO INFERIORE E SUPERIORE

118EU=118EU

bp=POMPA AUMENTO PRESSIONE, dd=DOSATORE DETERSIVO, dp=POMPA DI SCARICO

A=3/N/PE~380-400V 50-60Hz, D=3/PE~200-210V 50-60Hz, F=2/PE~220-240V 50-60Hz, G=3/N/PE~415V 50-60Hz, H=3/PE~220-230V 50-60Hz, K=3/PE~380-400V 50-60Hz, L=3/PE~415V 50-60Hz, M=3/PE~440V 60Hz, P=1/N/PE~220-230V 50-60Hz, R=2/PE~220-240V 50-60Hz, U=1/N/PE~240V 50-60Hz, V=3/PE~240V 50-60Hz, W=1/N/PE~100-110V 50-60Hz