

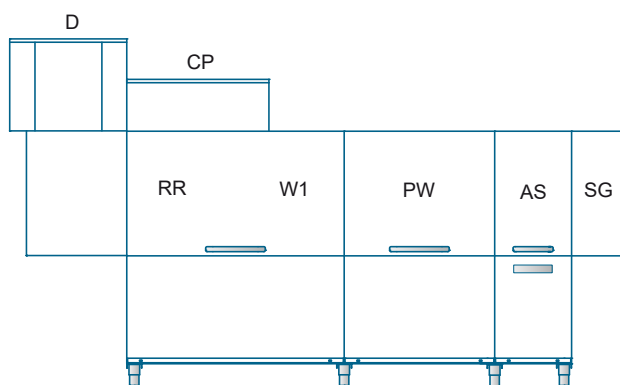
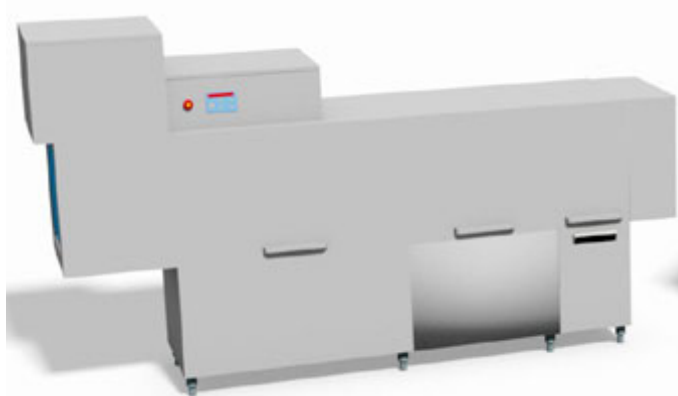
— **CATALOGO RICAMBI**



— **SPARE PARTS MANUAL**



— **PIECES DETACHES**



Parti di ricambio

Spare Parts

Catalogues pièces

Plezas de recambis

Ersatzteile

INFORMAZIONI GENERALI

Questo catalogo serve per richiedere con esattezza le parti di ricambio

Nelle ordinazioni indicare:

1) il numero dei codici dei particolari seguito dalla descrizione e la quantità desiderata;

2) Il codice alfa-numerico presente nella seconda colonna della tabella ;

I disegni delle parti di ricambio sono solo indicativi e non rappresentano il pezzo in oggetto.

I dati contenuti in questo catalogo sono indicativi e possono essere soggetti a modifiche senza impegno di preavviso.

ALLGEMEINE INFORMATIONEN

Dieser Ersatzteilkatalog dient zur genauen Angabe der Teile bei Ersatzteilbestellungen.

Bei Ersatzbestellung ist folgendes anzugeben:

1) Die Bestellnummer der Ersatzteile mit der entsprechenden Beschreibung genaue Menge;

2) Der alpha-numerischer Code auf der zweiten Reihe in dein Spalte;

Die Zeichnungen der Ersatzteile sind nur als Hinweise gedacht und stellen nicht das betroffene Teil dar.

Bei den im Katalog angeführten Daten handelt es sich um Anhaltsdaten, die jederzeit, ohne Vorankündigung, geändert werden können.

GENERAL INFORMATION

The present spare parts order exactly the right spare parts

When ordering specify:

1) the part's code number followed by its description and quantity needed;

2) The alpha-numeric code is in the second column in the chart;

Spare parts drawings are general and do not represent the part.

The contents of this catalogue are general and can undergo changes without prior notice.

INFORMACIONES GENERALES

El presente catálogo sirve para pedir con exactitud las partes de repuesto

En los pedidos se debe indicar:

1) el número de código de la parte y a continuación la descripción cantidad deseada;

2) El código alfanumerico presente en la signada columna de la tabla;

Los diseños de las partes de recambio son solo indicativos y no representan la pieza en cuestión.

Los datos contenidos en el presente catálogo son indicativos y pueden modificarse sin aviso previo.

INFORMATIONS GENERALES

Ce catalogue permet de commander correctement les pièces détachées

Les commandes doivent être passées en indiquant:

1) le numero de code des pièces détachées suivi de leur description quantité désirée;

2) le code alphanumérique dans la deuxième colonne du tableau;

Les plans des pièces détachées sont fournis seulement à titre indicatif et ne représentent pas la pièce concernée.

Les données de ce catalogue sont citées seulement à titre indicatif et peuvent être l'objet de modifications sans avis préalable.

ESEMPIO EXAMPLE EXEMPLE BEISPIEL

Rif.	Codici
MODULE:Particolari	
10505	540903
10510	540908
10515	15065/A
10520	540086
10525	540028

Note

Tutte le informazioni riportate si intendono aggiornate alla data di stampa. Il Produttore si riserva il diritto di apportare qualsiasi modifica richiesta dallo sviluppo evolutivo dei suddetti prodotti.

*Per la sicurezza ,la garanzia, l'affidabilità ed il valore della lavastoviglie usa solo ricambi originali. **Per alcuni codici, sono richieste quantità minime d'ordine.***

Attenzione

Questo libretto è parte integrante della lavastoviglie e, in caso di passaggio di proprietà, deve essere consegnato al nuovo acquirente.

Remarque

Toutes les informations contenues dans ce manuel s'entendent mises à jour à la date d'impression. En raison du développement constant de ses produits, usine se réserve le droit d'apporter à tout instant les modifications qu'elle jugera utiles.

*Pour la sécurité, la garantie, la fiabilité et la valeur de votre lavevaisselles, n'utilisez que des pièces de rechange d'origine. **Pour quelque référence on demande un minimum de pièces par commande***

Attention

Ce manuel doit être considéré comme partie intégrante de la lavevaisselles, en cas de transfert de propriété, doit toujours être remis au nouveau propriétaire.

Note

The information contained herein is valid at the time of going to print. The Company reserves the right to make any changes required by the future development of the above-mentioned products.

*For your safety, as well as to preserve the warranty reliability and worth of your dishwashers , use original spare parts only. **For some codes a minimum quantity for order is required.***

Warning

This manual forms an integral part of the dishwashers and - if a transfer of title occurs - must always be handed over to the new owner.

Hinweis

Die Der Hersteller behält sich das Recht vor, jegliche, durch eine Weiterentwicklung der genannten Produkte bedingte Änderungen vornehmen zu können.

*Verwenden Sie für Ihre Sicherheit, die Garantie, die Zuverlässigkeit und den Wert Ihrer machine originale Ersatzteile. **Für bestimmte Code nummer werden mindesten bestellungen verlangt.***

Achtung

Diese Betriebsanleitung ist Bestandteil des machine und muss bei seinem Weiterverkauf dem neuen Besitzer ausgehändigt werden.



Parti di ricambio

MODULO 1°LAVAGGIO+RISCIACQUO (W+RR).....	6
MODULO DI PRELAVAGGIO (600).....	32
MODULO DI PRELAVAGGIO (900).....	52
MODULO AS (450).....	66
MODULO DI PARASPRUZZI (L=300 / L=500).....	77
PANNELLO COMANDI.....	84
GRUPPI VALVOLE.....	97
GRUPPO SCARICHI.....	112
TELAIO MOBILE.....	125
ASCIUGATURE.....	132
ACCESSORI.....	142
TUBI TROPPO PIENO.....	176


Parti di ricambio

Spare Parts

Catalogues pièces

Plezas de recambis

Ersatzteile

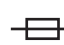


Code **DW 009M.0001** **CL/Part**

Model **DESCRIPTION**

S/N **DW A 1000001** Type

400V 3N 50HZ 8A
3500W 500W

IPX3  16A

Pressione Dinamica alimentazione idrica **200-500 kPa**

Pression dynamique arrivèe d'eau

Dynamic pressure water supply

Dynamischer Druck asserreinlauf

Pressione dinamica vapore saturo

Pression dynamique vapore satueèe

Dymanischer Druck gesattigter Dampf

Pression Dinamica Vapor Saturado

TECHICAL SPECIFICATION


MADE IN ITALY


Temperatura massima acqua in ingresso **60°C**

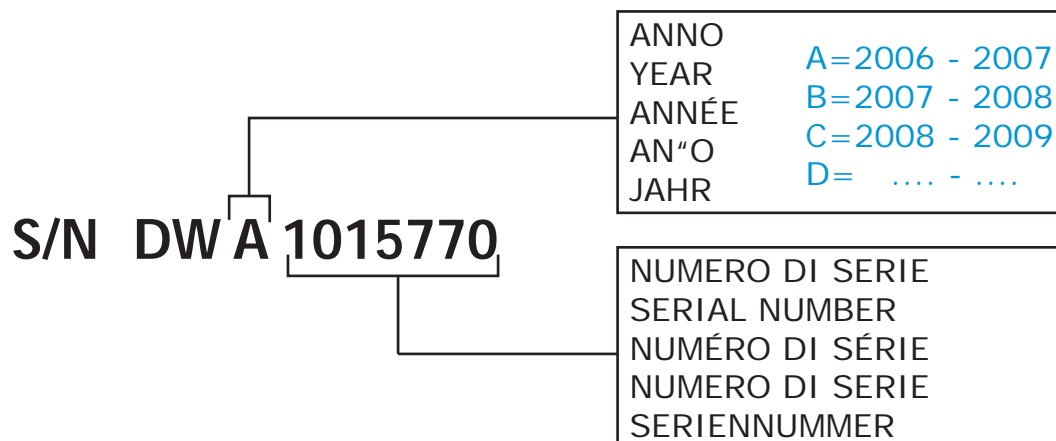
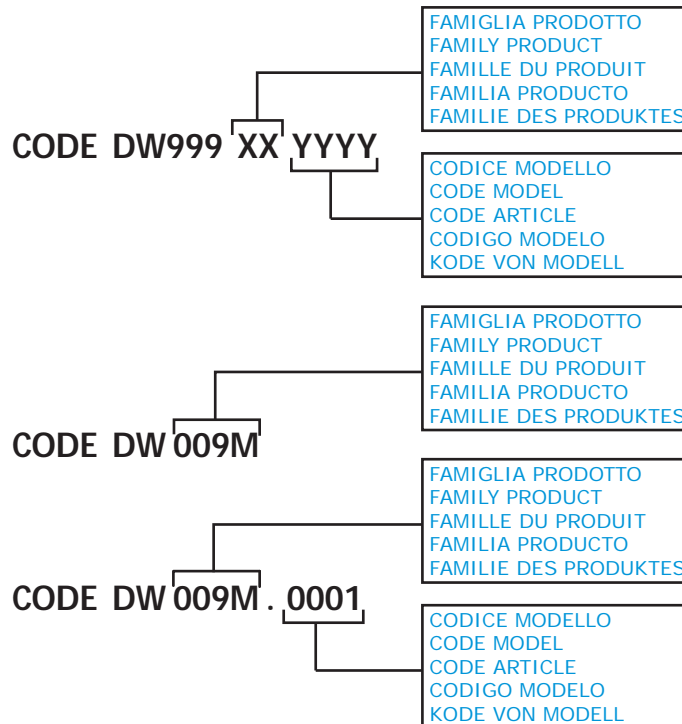
Temperature max eau a l'entre

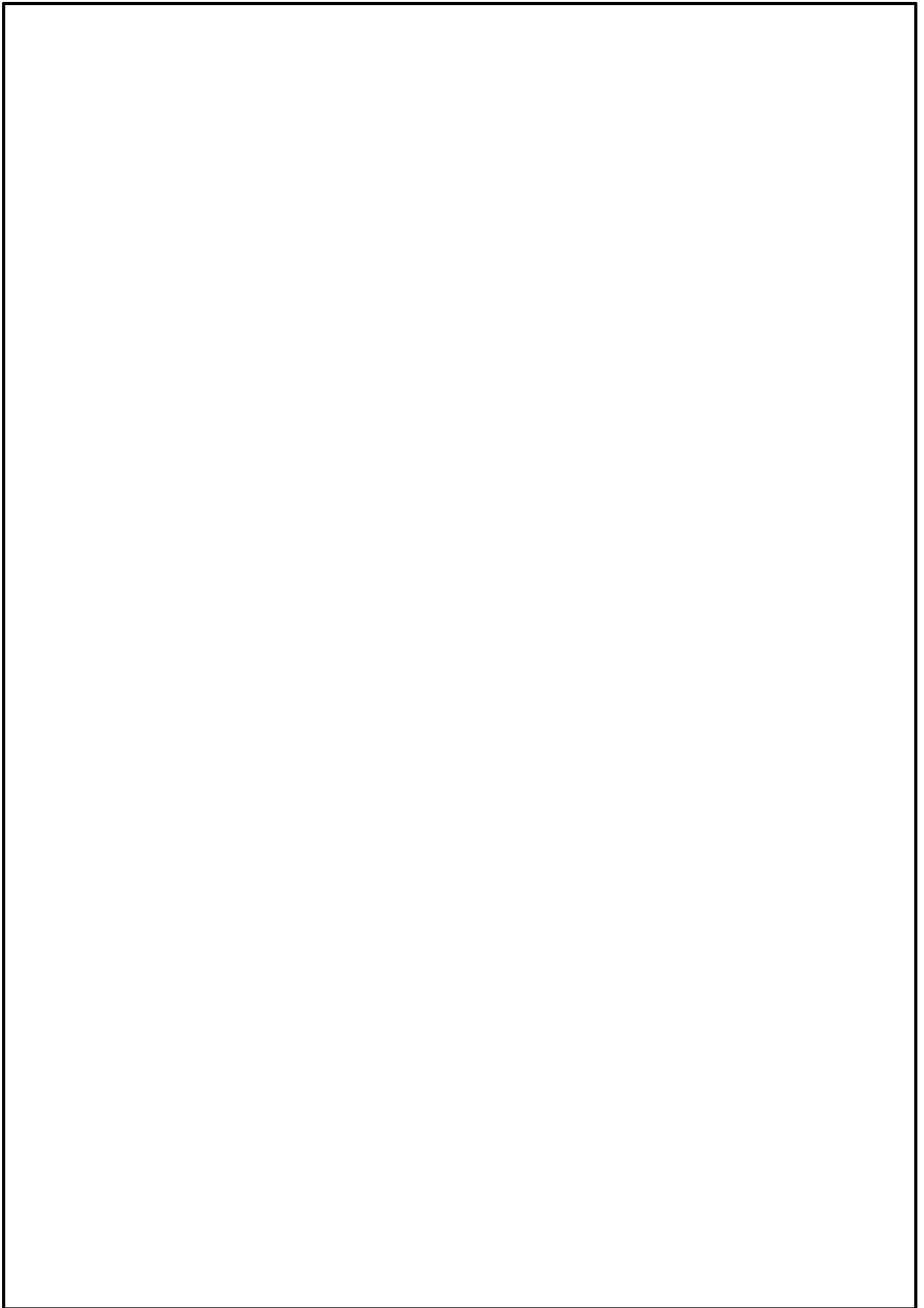
Maximale Temperatur Wasseranschlu

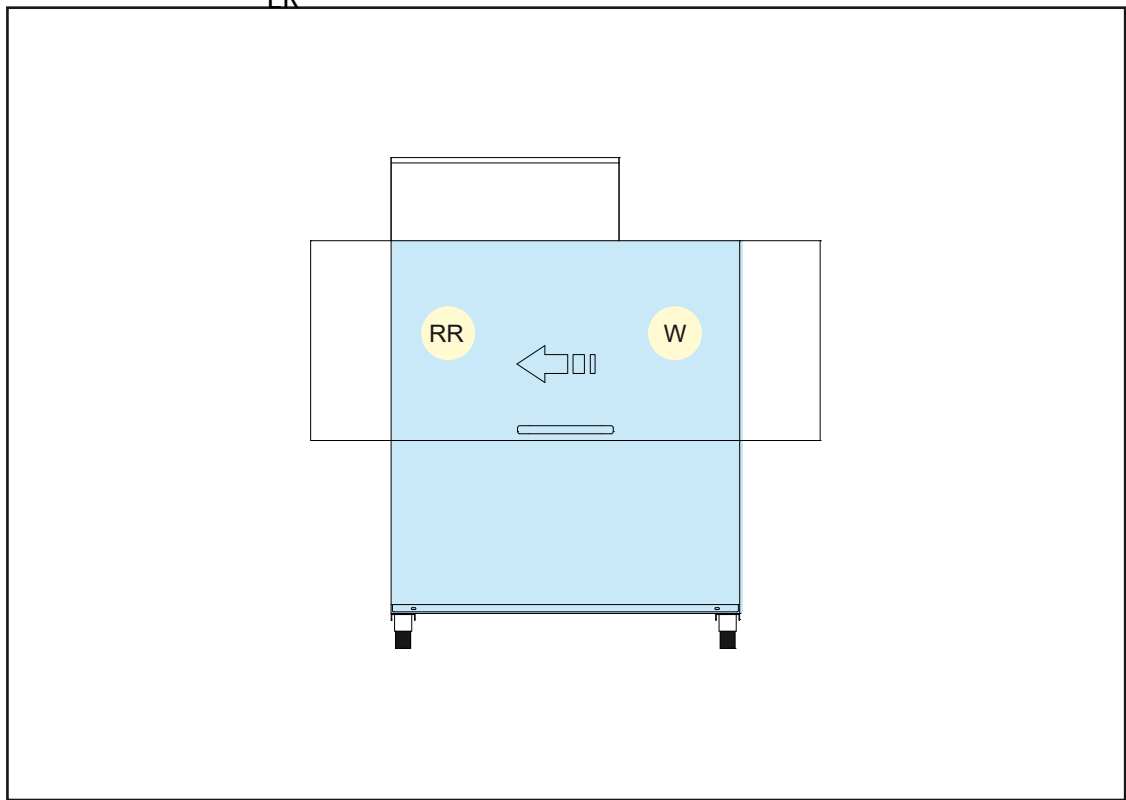
Maximum Water temperature in-feeding

Model 

S/N 

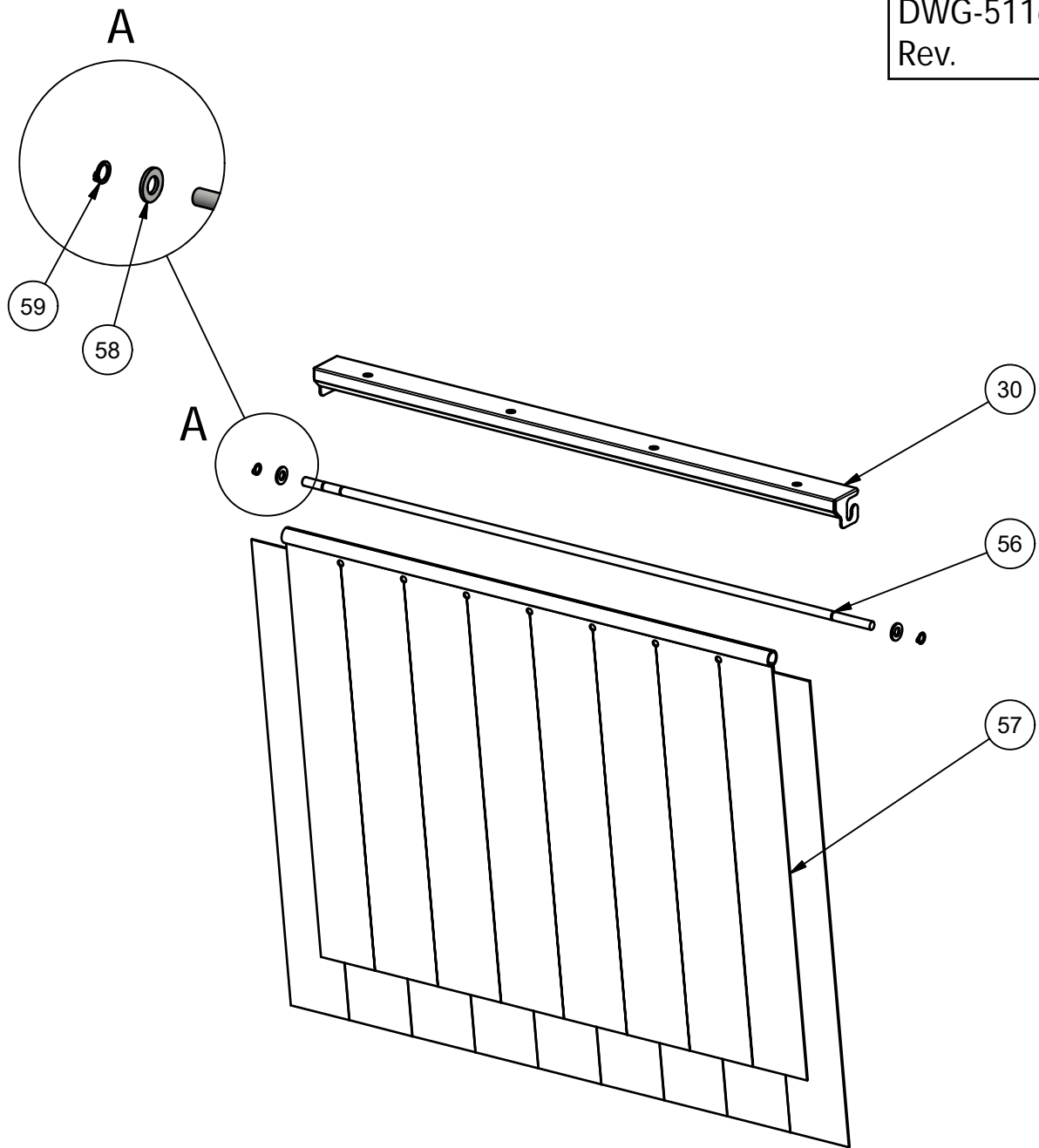




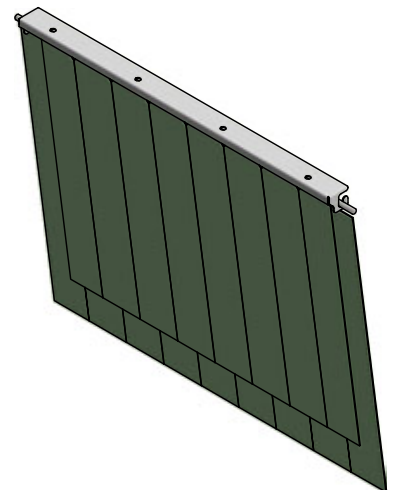
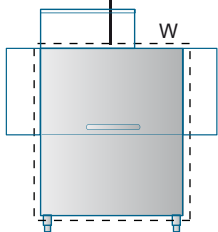


-  — **MODULO DI 1° LAV.+RISC. (RR + W)**
-  — **1st WASH ZONE+RINSE ZONE (RR + W)**
-  — **1 LAV.+RINÇAGE (RR+ W)**

DWG-51164
Rev.



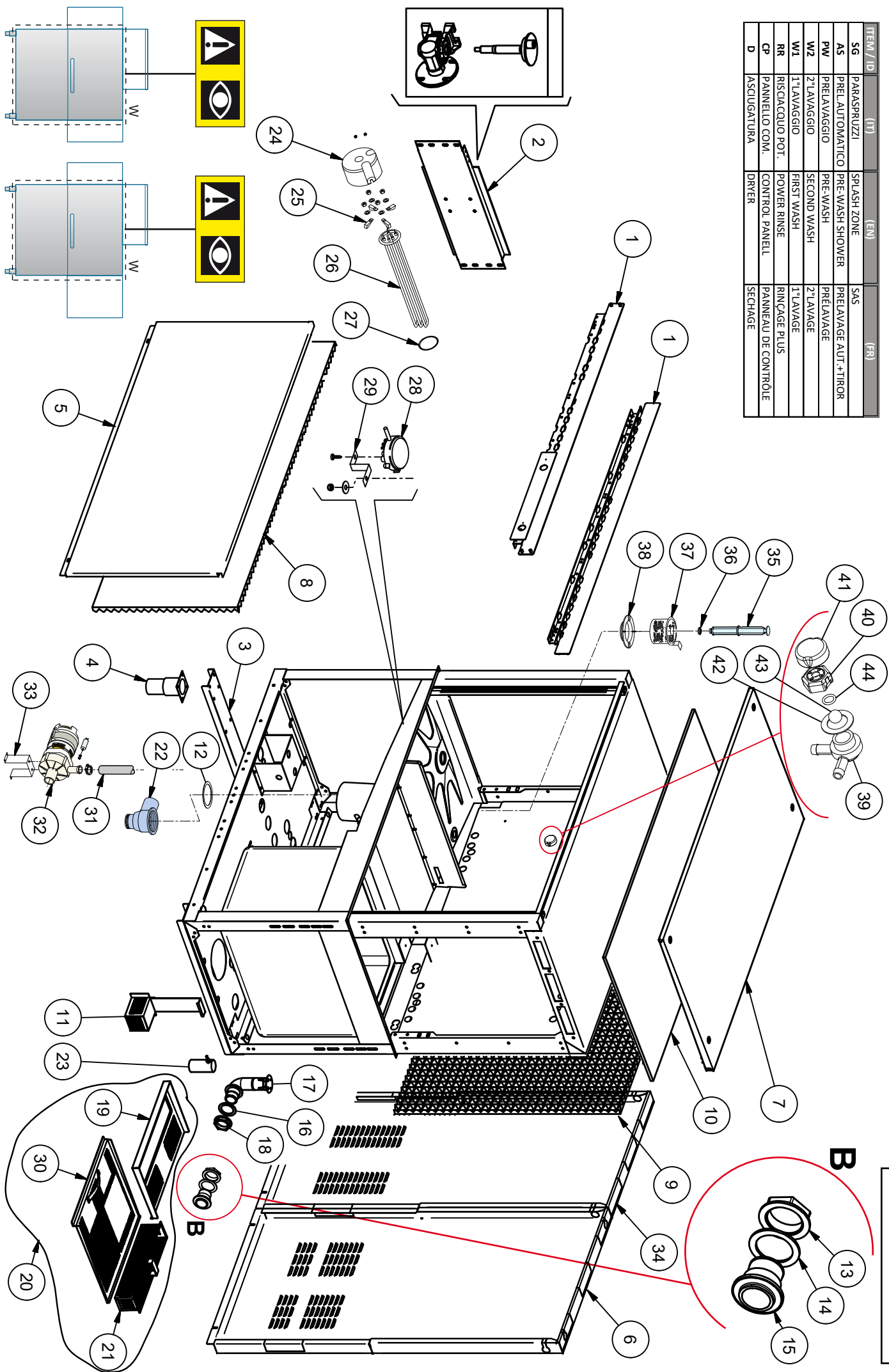
ITEM / ID	(IT)	(EN)	(FR)
SG	PARASPRUZZI	SPLASH ZONE	SAS
AS	PREL.AUTOMATICO	PRE-WASH SHOWER	PRELAVAGE AUT.+TIROR
PW	PRELAVAGGIO	PRE-WASH	PRÉLAVAGE
W2	2°LAVAGGIO	SECOND WASH	2°LAVAGE
W1	1°LAVAGGIO	FIRST WASH	1°LAVAGE
RR	RISCIACQUO POT.	POWER RINSE	RINÇAGE PLUS
CP	PANNELLO COM.	CONTROL PANELL	PANNEAU DE CONTRÔLE
D	ASCIUGATURA	DRYER	SECHAGE



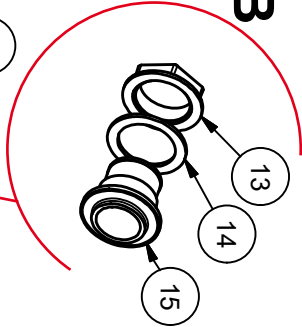


ITEM / ID	CODICE / P-code	DESCRIZIONE (IT)	Q.TA'/Q.TY
30	DW3070199	SUPPORTO TENDINA	1
56	DW3004052	ASSE TENDINA INTERNA	1
57	DW3071072	TENDINA INTERNA	1
58	DW11185	RONDELLA 8X16 PIANA INOX DIN125	2
59	DW11815	SEEGER Ø8 INOX UNI7435	2

ITEM / ID	(IT)	(EN)	(FR)
SG	PARASPRUZZI	SPLASH ZONE	SAS
AS	PREL.AUTOMATICO	PRE-WASH SHOWER	PRELAVAGE AUT.+TIROR
PW	PRELAVAGGIO	PRE-WASH	PRELAVAGE
W2	2° LAVAGGIO	SECOND WASH	2° LAVAGE
W1	1° LAVAGGIO	FIRST WASH	1° LAVAGE
RR	RISCACQUO POT.	POWER RINSE	RINÇAGE PLUS
CP	PANNELLO COM.	CONTROL PANEL	PANNEAU DE CONTRÔLE
D	ASCIUGATURA	DRYER	SECHAGE



B



DWG-51164
Rev.



ITEM / ID	CODICE / P-code	DESCRIZIONE (IT)	Q.TA'/Q.TV
1	DW307010	ASSIEME GUIDA CESTO 1300	2
2	DW3006090	OMEGA PER RIDUTTORE	1
3	DW3070178	RINFORZO PER SEMITELAIO	1
4	DW80116	PIEDINO 2" REGOLABILE	2
5	DW3070190	SOTTOPORTA 1300	1
6	DW3070203	TAMPONAMENTO POSTERIORE L=700mm (1300)	1
7	ND	TETTO COIBENTATO (1300)	1
8	ND	COIBENTANTE SOTTOPORTA (1300)	1
9	ND	COIBENTANTE TAMPONAMENTO POSTERIORE (1300)	1
10	ND	COIBENTANTE TETTO (1300)	1
11	DW3019071	FILTRO ASPIRAZIONE POMPA	1
12	DW80208	GUARNIZIONE Ø95x75x3	1
13	DW392061	PILETTA SCARICO	2
14	DW13305	GUARN.GOM.SCARICO 44x32x3 DIS.LS061	2
15	DW11701/A	DADO INOX PILETTA SCARICO	2
16	DW392060	GUARNIZIONE PIANA 65x47x3 NBR	2
17	DW392062	TRAVASO IN PLASTICA	1
18	DW392059	CONTRODADO 1" 1/2 PLAST	2
19	DW3070140/A	FILTRO LAVAGGIO CON FORO	1
20	DW3070008	ASSIEME FILTRO LAVAGGIO	1
21	DW3070006/A	ASSIEME CASSETTO FILTRO LAVAGGIO	1
22	DW500603	POZZETTO CON SCARICO	1
23	DW80106	GABBIA D'ARIA INOX	1
24	DW75311	CUFFIOTTO PER RESISTENZA	1
25	DW16045	STAFFA FISSAGGIO RESISTENZA Ø 6,3	1
26	DW30001013	RESISTENZA 4,5 kW	1
26	DW30001010	RESISTENZA 6 kW	1
26	DW30001011	RESISTENZA 9 kW	1
26	DW30001011/A	RESISTENZA 12 kW	1
26	DW30001011/B	RESISTENZA 14 kW	1
27	DW13015	GUARNIZIONE O-RING 160 (6225)	1
28	DW88110	PRESSOSTATO (250-40)	1
29	DW3009363	STAFFA SUPPORTO PRESSOSTATO	1
30	DW3070009/A	FILTRO ANTERIORE	1
31	DW540004	MANICOTTO	1
32	DW10501/C	POMPA PRERISCIACQUO 100W	1
33	DW3000318	SUPPORTO POMPA	1
34	DW3070202	TAMPONAMENTO POSTERIORE L=600mm (1300)	1
35	DW3003981	TROPPO PIENO CIECO	1
36	DW13021	GUARNIZIONE DEM 40	1
37	DW3071079	FILTRO A CESTELLO	1
38	DW500601	GHIERA POZZETTO FILTRO	1
39	DW15280	CORPO VALVOLA	1
40	DW15281	DADO VALVOLA	1
41	DW15282	COPRI DADO VALVOLA	1
42	DW15283	GUARNIZIONE VALVOLA	1
43	DW15284	SFERA	1
44	DW15285	O-Ring 115 KTW	1



ECONOMIZZATORE

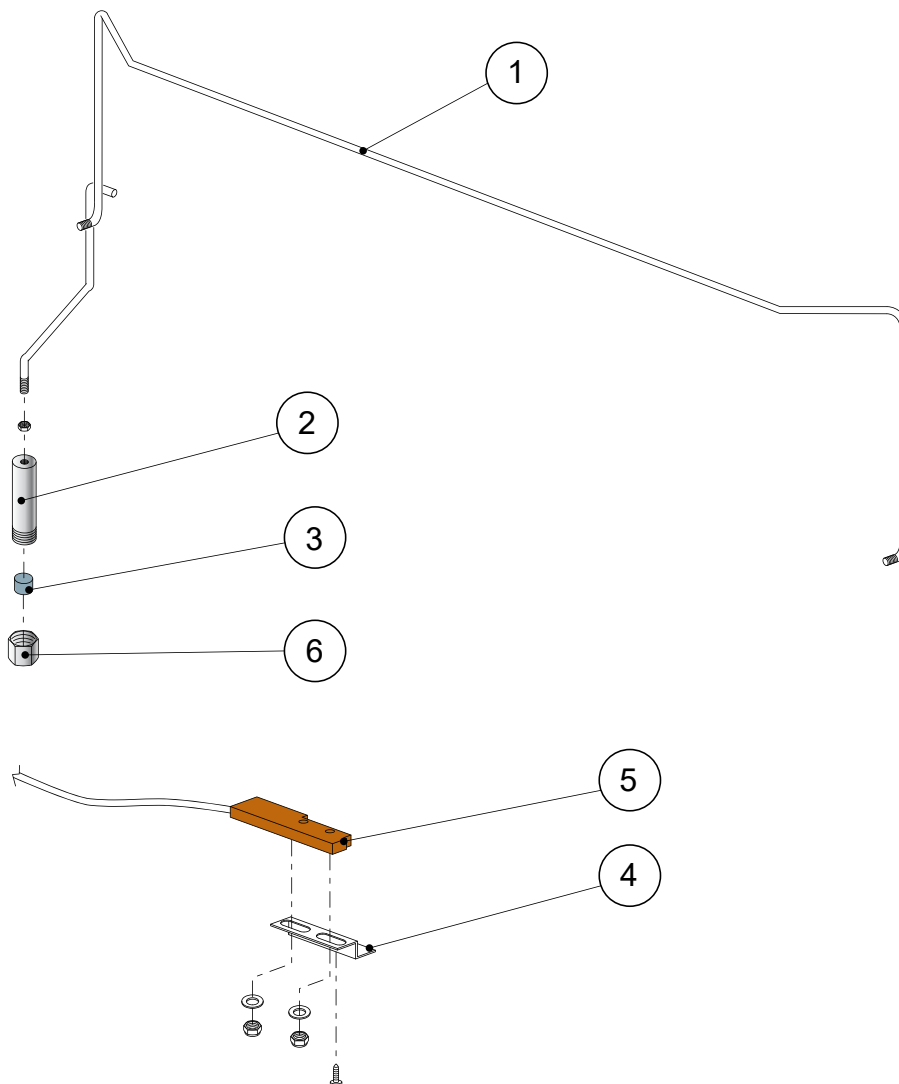


ECONOMIZER

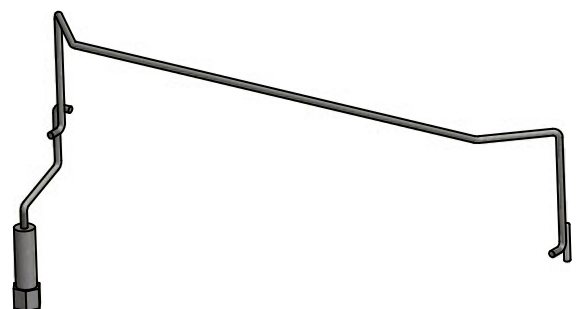
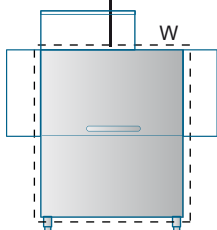


ECONOMISEUR

DWG-51164
Rev.



ITEM / ID	(IT)	(EN)	(FR)
SG	PARASPRUZZI	SPLASH ZONE	SAS
AS	PREL.AUTOMATICO	PRE-WASH SHOWER	PRÉLAVAGE AUT.+TIROR
PW	PRELAVAGGIO	PRE-WASH	PRÉLAVAGE
W2	2°LAVAGGIO	SECOND WASH	2°LAVAGE
W1	1°LAVAGGIO	FIRST WASH	1°LAVAGE
RR	RISCIACQUO POT.	POWER RINSE	RINÇAGE PLUS
CP	PANNELLO COM.	CONTROL PANELL	PANNEAU DE CONTRÔLE
D	ASCIUGATURA	DRYER	SECHAGE

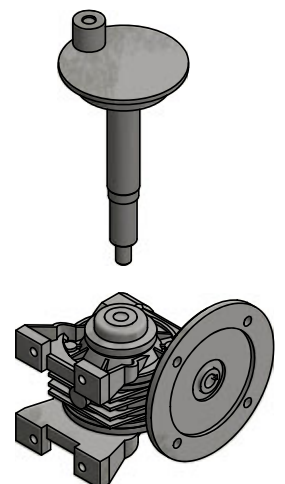
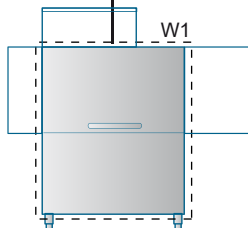
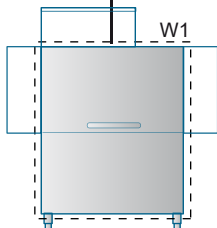
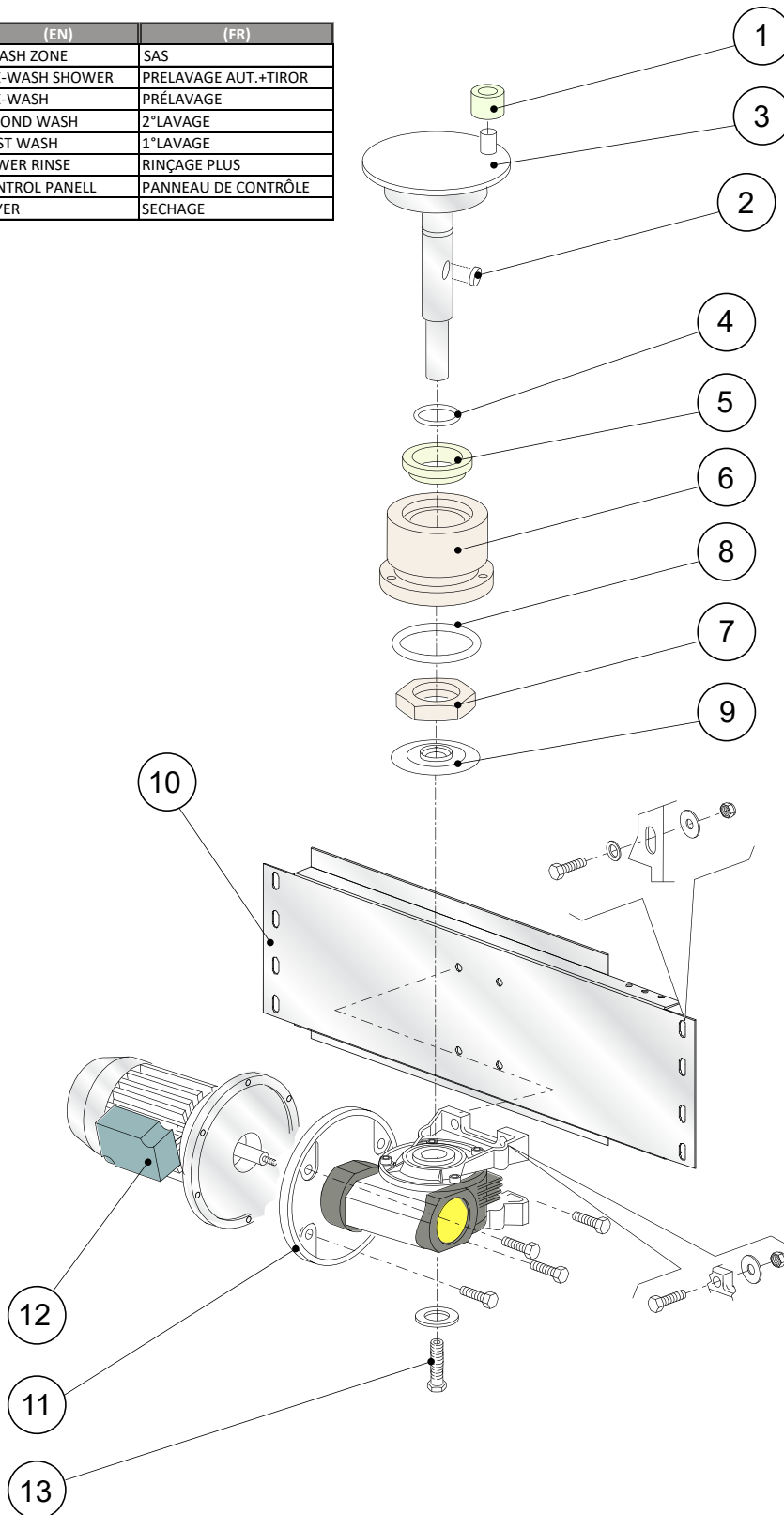




ITEM / ID	CODICE / P-code	DESCRIZIONE (IT)	Q.TA'/Q.TY
1	DW3071014	ECONOMIZZATORE DX (mod.1300)	1
1	DW3071015	ECONOMIZZATORE SX (mod.1300)	1
2	DW3003058	PORTA MAGNETE	1
3	DW3003113	MAGNETE	1
4	DW3009112	SUPPORTO REED ECONOMIZZATORE	1
5	DW3003112	REED ECONOMIZZATORE	1
6	DW3004184	TAPPO	1

ITEM / ID	(IT)	(EN)	(FR)
SG	PARASPRUZZI	SPLASH ZONE	SAS
AS	PREL.AUTOMATICO	PRE-WASH SHOWER	PRELAVAGE AUT.+TIROR
PW	PRELAVAGGIO	PRE-WASH	PRÉLAVAGE
W2	2°LAVAGGIO	SECOND WASH	2°LAVAGE
W1	1°LAVAGGIO	FIRST WASH	1°LAVAGE
RR	RISCIACQ. POT.	POWER RINSE	RINÇAGE PLUS
CP	PANNELLO COM.	CONTROL PANELL	PANNEAU DE CONTRÔLE
D	ASCIUGATURA	DRYER	SECHAGE

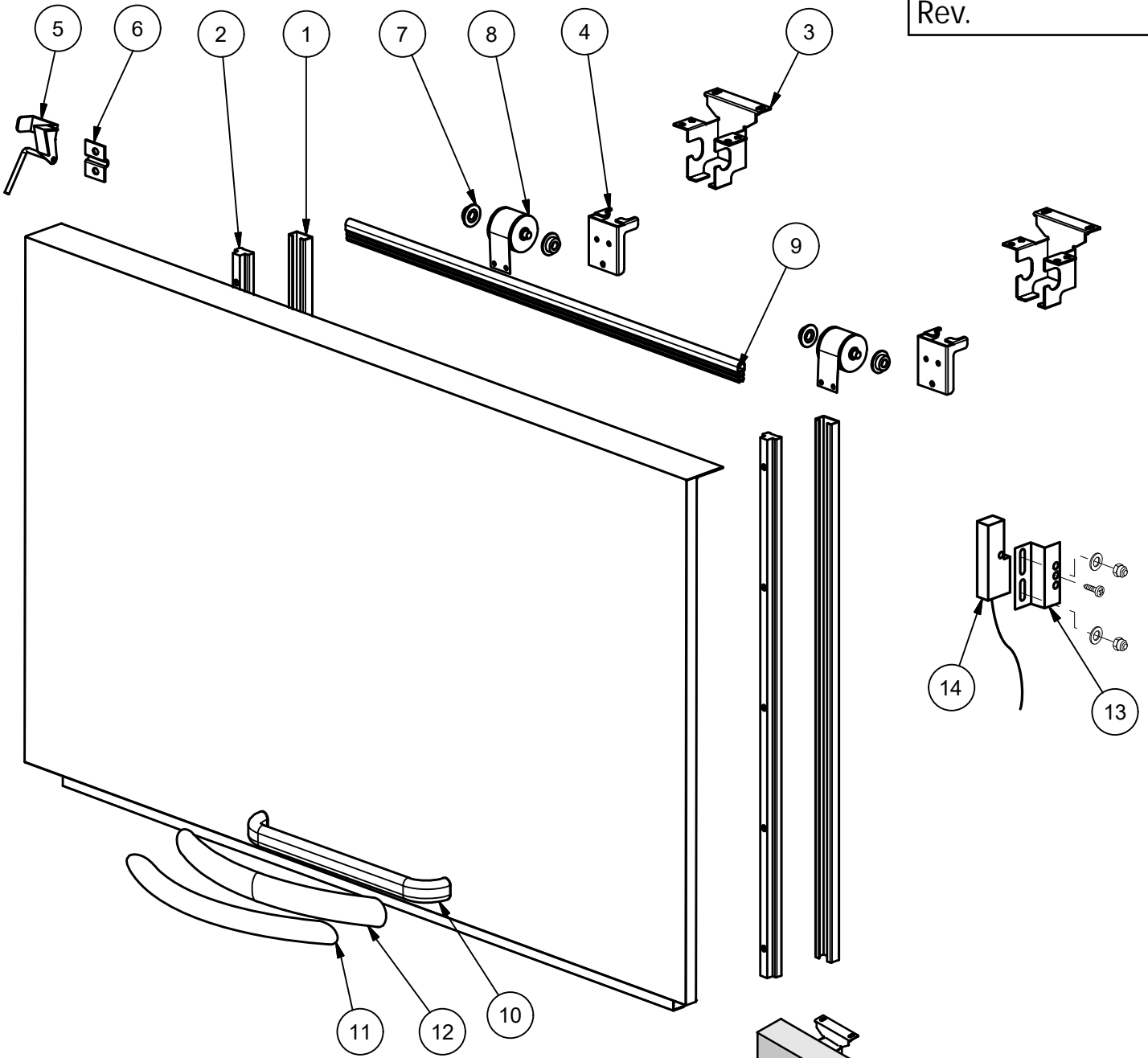
DWG-55164
Rev.



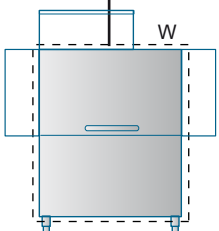


ITEM / ID	CODICE / P-code	DESCRIZIONE (IT)	Q.TA'/Q.TY
1	DW3003012	RULLINO	1
2	DW2001046	CHIAVETTA	1
3	DW3003116	ALBERO ECCENNRICO	1
4	DW13023	O-RING 131 (4093)	1
5	DW13024	PARAOLIO DEM 40 TC 30x42x7 CON MOLLA	1
6	DW3004131	BOCCOLA ALBERO ECCENTRICO	1
7	DW3004183	DADO	1
8	DW13015	O-RING 160 (6225)	1
9	DW3004161	DISCO ANTIGOCCIA	1
10	DW3009060	SUPPORTO MOTORIDUTTORE	1
11	DW3000214	RIDUTTORE DESTRO 1:45 (60Hz)	1
11	DW3000215	RIDUTTORE SINISTRO 1:45 (60Hz)	1
11	DW3000212	RIDUTTORE DESTRO 1:60 (60Hz)	1
11	DW3000213	RIDUTTORE SINISTRO 1:60 (60Hz)	1
11	DW3000210	RIDUTTORE DESTRO 1:80 (60Hz)	1
11	DW3000211	RIDUTTORE SINISTRO 1:80 (60Hz)	1
11	DW3000216	RIDUTTORE DESTRO 1:36 (60Hz)	1
11	DW3000217	RIDUTTORE SINISTRO 1:36 (60Hz)	1
12	DW3000128	MOTORE 4P 230V3 50Hz (Inverter)	1
12	DW3000107	MOTORE 6/8P 400V 50Hz (RIDOTTO)	1
12	DW3000109	MOTORE 6/8P 230V 50Hz	1
12	DW3000110	MOTORE 6/8P 400-415V 50Hz	1
12	DW3000108	MOTORE 6/8P 230V 50Hz (RIDOTTO)	1
13	DW11165	VITE	1

DWG-51164
Rev.



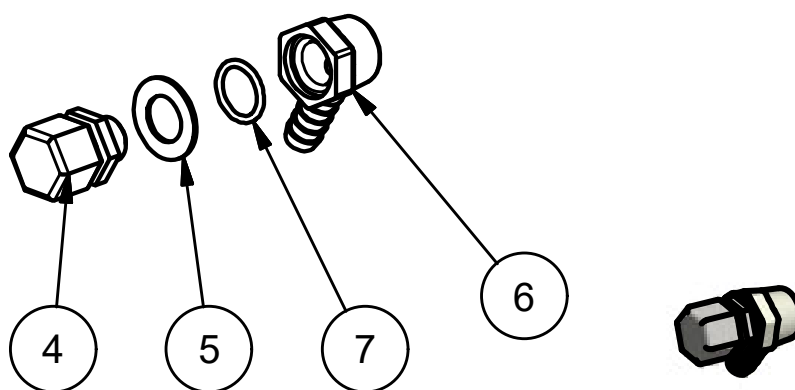
ITEM / ID	(IT)	(EN)	(FR)
SG	PARASPRUZZI	SPLASH ZONE	SAS
AS	PREL.AUTOMATICO	PRE-WASH SHOWER	PRELAVAGE AUT.+TIROR
PW	PRELAVAGGIO	PRE-WASH	PRÉLAVAGE
W2	2°LAVAGGIO	SECOND WASH	2°LAVAGE
W1	1°LAVAGGIO	FIRST WASH	1°LAVAGE
RR	RISCIACQUO POT.	POWER RINSE	RINÇAGE PLUS
CP	PANNELLO COM.	CONTROL PANELL	PANNEAU DE CONTRÔLE
D	ASCIUGATURA	DRYER	SECHAGE



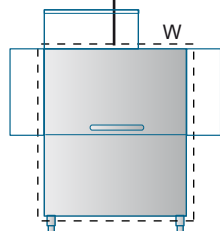


ITEM / ID	CODICE / P-code	DESCRIZIONE (IT)	Q.TA'/Q.TY
1	DW3009033	GUIDA PATTINO	2
2	DW3070028	ASSIEME PORTA 1300	1
3	DW3070197	SUPPORTO MOLLA L38	2
4	DW3070134	FERMO PORTA	2
5	DW3000315	GANCIO SICUREZZA PORTA	1
6	DW3000314	STAFFA SICUREZZA PORTA	1
7	DW3004012	SPALLA SUPPORTO MOLLA PORTA	4
8	DW3071120	MOLLA INOX X PORTA MOD.1300	2
9	DW3071114	GUARNIZIONE PORTA	1
10	DW22215	MANIGLIA INOX INTERASSE 340 H45	1
11	DW22261	MANIGLIA IN TUBO Ø30 INTERASSE 340	1
12	DW22260	MANIGLIA IN TUBO ELLITTICO 40x20 INTERASSE 340	1
13	DW3009112	SUPPORTO REED	1
14	DW3003112	REED SICUREZZA PORTA	1

DWG-51178
Rev.



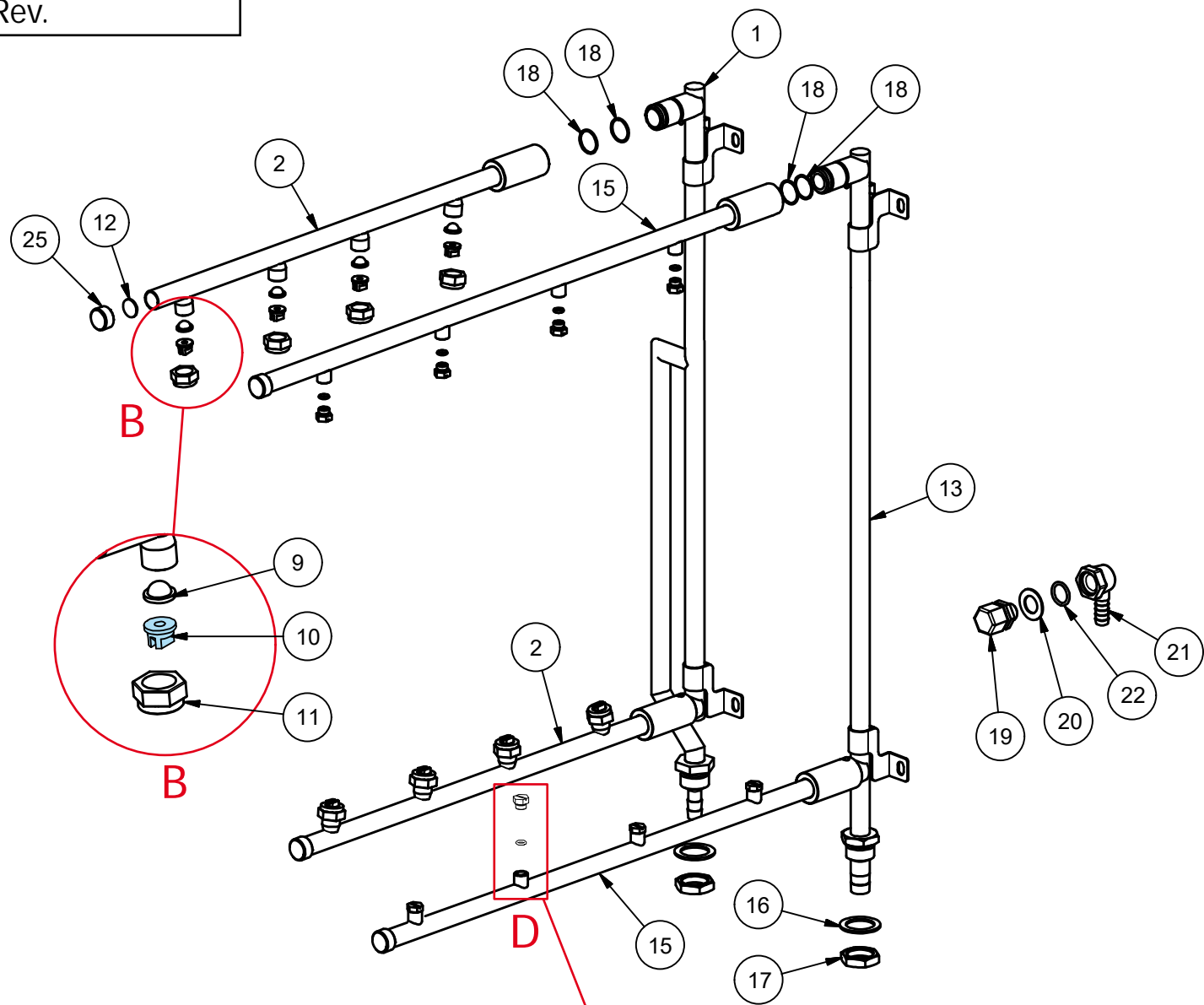
ITEM / ID	(IT)	(EN)	(FR)
SG	PARASPRUZZI	SPLASH ZONE	SAS
AS	PREL.AUTOMATICO	PRE-WASH SHOWER	PRELAVAGE AUT.+TIROR
PW	PRELAVAGGIO	PRE-WASH	PRÉLAVAGE
W2	2°LAVAGGIO	SECOND WASH	2°LAVAGE
W1	1°LAVAGGIO	FIRST WASH	1°LAVAGE
RR	RISCIACQUO POT.	POWER RINSE	RINÇAGE PLUS
CP	PANNELLO COM.	CONTROL PANELL	PANNEAU DE CONTRÔLE
D	ASCIUGATURA	DRYER	SECHAGE



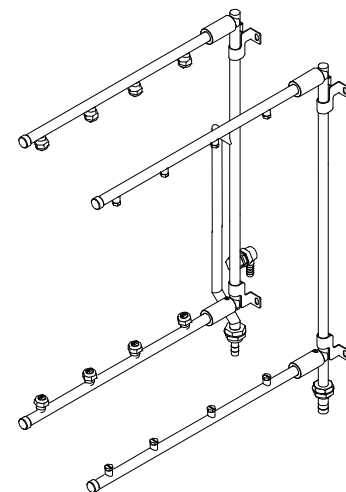
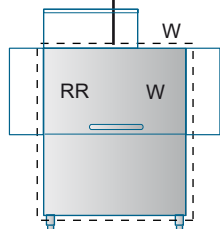


ITEM / ID	CODICE / P-code	DESCRIZIONE (IT)	Q.TA'/Q.TY
4	DW3003128	GOMITO DI CARICO G3/8	1
5	DW3009387	RONDELLA GOMITO CARICO	2
6	DW3003129	GOMITO PORTAGOMMA 12 - G3/8	2
7	DW3003130	GUARNIZIONE OR 123 NBR	2

DWG-51164
Rev.



ITEM / ID	(IT)	(EN)	(FR)
SG	PARASPRUZZI	SPLASH ZONE	SAS
AS	PREL.AUTOMATICO	PRE-WASH SHOWER	PRELAVAGE AUT.+TIROR
PW	PRELAVAGGIO	PRE-WASH	PRÉLAVAGE
W2	2°LAVAGGIO	SECOND WASH	2°LAVAGE
W1	1°LAVAGGIO	FIRST WASH	1°LAVAGE
RR	DOPPIO RISCIAQ.	DOUBLE RINSE	DOUBLE RINÇAGE
CP	PANNELLO COM.	CONTROL PANELL	PANNEAU DE CONTRÔLE
D	ASCIUGATURA	DRYER	SECHAGE





ITEM / ID	CODICE / P-code	DESCRIZIONE (IT)	Q.TA'/Q.TY
1	DW3071058	ASSIEME RAMPA RISCIAQUO	1
2	DW3071059	ASSIEME BRACCIO RISCIAQUO	2
7	DW2200120	UGELLO PRE-RISCIAQUO 1/8 G	8
8	DW13002	GUARNIZIONE OR R6 NBR	8
9	DW2200117	FILTRO	8
10	NC	UGELLO DI RISCIAQUO A LAMA	8
11	DW2200116	DADO 3/8 F INOX	8
12	DW2002051	GUARNIZIONE EPDM TAPPO RISC. D.17,5X1,5	4
13	DW3071057	ASSIEME RAMPA PRERISCIAQUO	1
14	DW3071060	ASSIEME BRACCIO PRERISCIAQUO INFERIORE	1
15	DW3071060	ASSIEME BRACCIO PRERISCIAQUO SUPERIORE	1
16	DW13326	GUARNIZIONE D.38X27X2	2
17	DW2200103	DADO 3/4 ES.32X8 OTTONE PER TRAINO	2
18	DW13025	GUARNIZIONE OR 2081	8
19	DW3003128	GOMITO DI CARICO G3/8	1
20	DW3009387	RONDELLA GOMITO CARICO	2
21	DW3003129	GOMITO PORTAGOMMA 12 - G3/8	2
22	DW3003130	GUARNIZIONE OR 123 NBR	2
25	DW2002054	TAPPO M18X1 D21X9	4

10	DW2200121	UGELLO DI RISCIAQUO A LAMA 0-15 110° INOX	---
10	DW2200113	UGELLO DI RISCIAQUO A LAMA 0-2 110° INOX	---
10	DW2200122	UGELLO DI RISCIAQUO A LAMA 0-3 110° INOX	---
10	DW2200229	UGELLO DI RISCIAQUO A LAMA 0-4 1110° INOX	---



RAMPA DI LAVAGGIO

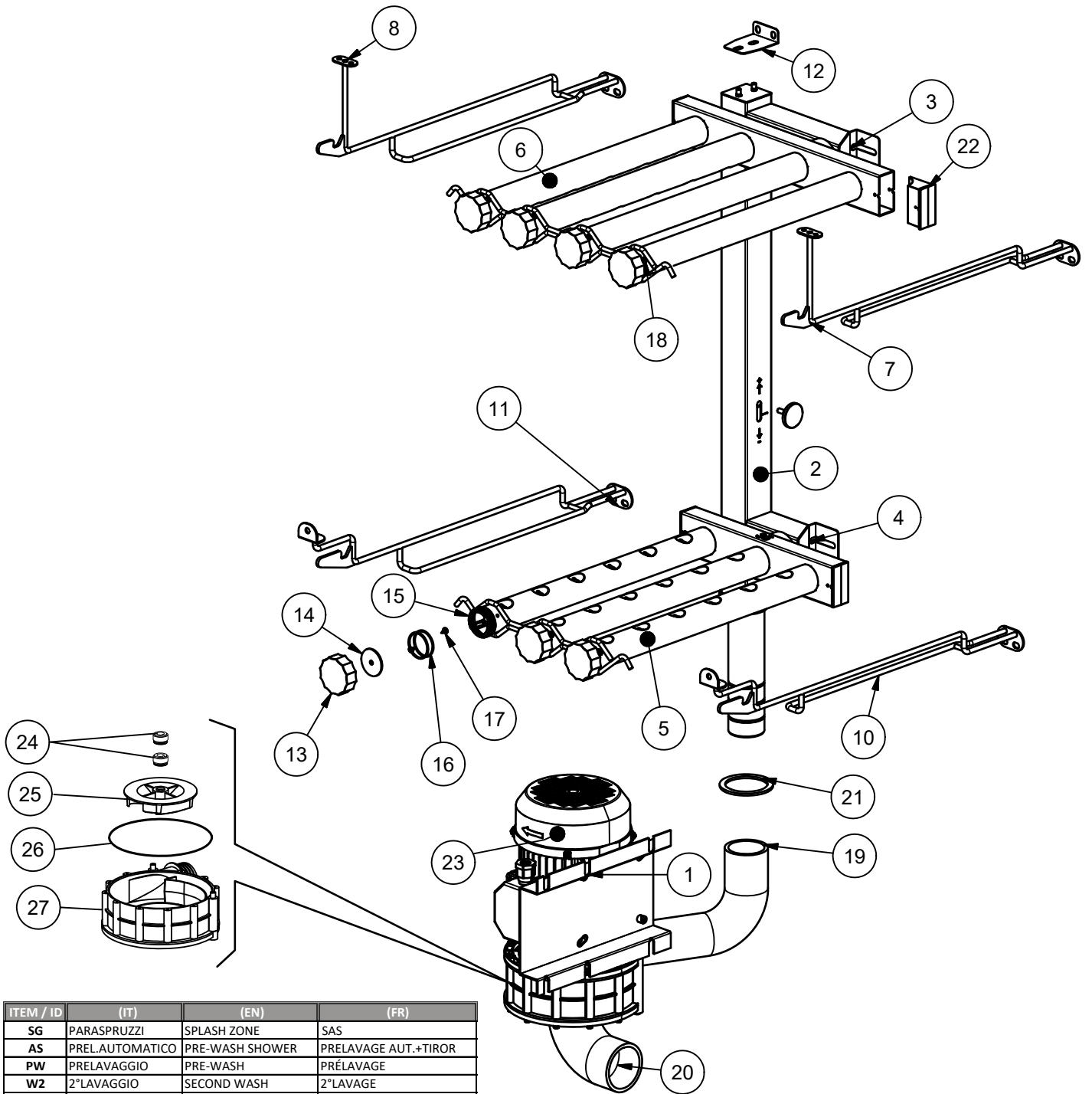


WASH RAMP

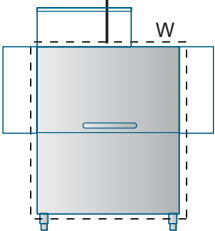


RAMPE DE LAVAGE

DWG-55039
Rev.



ITEM / ID	(IT)	(EN)	(FR)
SG	PARASPRUZZI	SPLASH ZONE	SAS
AS	PREL.AUTOMATICO	PRE-WASH SHOWER	PRELAVAGE AUT.+TIROR
PW	PRELAVAGGIO	PRE-WASH	PRÉLAVAGE
W2	2°LAVAGGIO	SECOND WASH	2°LAVAGE
W1	1°LAVAGGIO	FIRST WASH	1°LAVAGE
RR	RISCIACQUO POT.	POWER RINSE	RINÇAGE PLUS
CP	PANNELLO COM.	CONTROL PANELL	PANNEAU DE CONTRÔLE
D	ASCIUGATURA	DRYER	SECHAGE





ITEM / ID	CODICE / P-code	DESCRIZIONE (IT)	Q.TA'/Q.TY
1	DW3009148	SUPPORTO POMPA LAVAGGIO	1
2	DW3071050	RAMPA LAVAGGIO	1
3	DW3071047	INNESTO LATERALE RASTRELLIERA DA 5 (5+3)	1
4	DW3071043	INNESTO LATERALE RASTRELLIERA DA 3 (3+2 / 5+3)	1
5	DW3071035	RASTRELLIERA DA 3 DX (5+3)	1
5	DW3071036	RASTRELLIERA DA 3 SX (5+3)	1
6	DW3071037	RASTRELLIERA DA 5 (5+3)	1
7	DW3071024	GUIDA SUPERIORE DX PER RASTRELLIERE	1
8	DW3071025	GUIDA SUPERIORE SX PER RASTRELLIERE	1
22	DW3071027	TAPPO RETTANGOLARE PER RAMPA	4
10	DW3071022	GUIDA INFERIORE DX PER RASTRELLIERE	1
11	DW30711023	GUIDA INFERIORE SX PER RASTRELLIERE	1
12	DW3070247	STAFFA FISSAGGIO RAMPE	1
13	DW80304	TAPPO PER UGELLO TERMINALE GRIGIO	1
14	DW80305	GUARNIZIONE PER TAPPO	1
15	DW3071026	GHIERA PER TAPPO RAMPA	1
16	DW3071117	GUARNIZIONE OR 02137	2
17	DW11004	VITE4x10 SPAX	4
18	ND	TAPPO + GHIERA	7
19	DW3004025	MANICOTTO A "L" MANDATA 50/50	1
20	DW302020	MANICOTTO A GOMITO EPDM D.60	1
21	DW10200173/A	GUARNIZIONE 75X58X3	1
22	DW3071027	TAPPO RETTANGOLARE PER RAMPA	4
23	DW88106	POMPA HP2.7 220/380-400V 50HZ (1205)	1
23	DW88106/E	POMPA HP2.7 240-415V 50HZ (1205)	1
23	DW88106/D	POMPA HP2.7 440V 3F 60HZ (1205)	1
23	DW88106/F	POMPA HP2.7 208V 3F 60HZ (1205)	1
24	DW15080	TENUTE ROTANTI	1
25	DW88222	GIRANTE POMPA HP 2,7 HP (F1205)	1
25	DW88224	GIRANTE POMPA HP 2,7 HP 240 - 415V (F1205)	1
26	DW10200290	GUARNIZIONE OR-1225	1
27	DW88220	CHIOCCIOLA POMPA	1



RAMPA DI LAVAGGIO

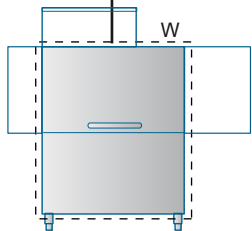
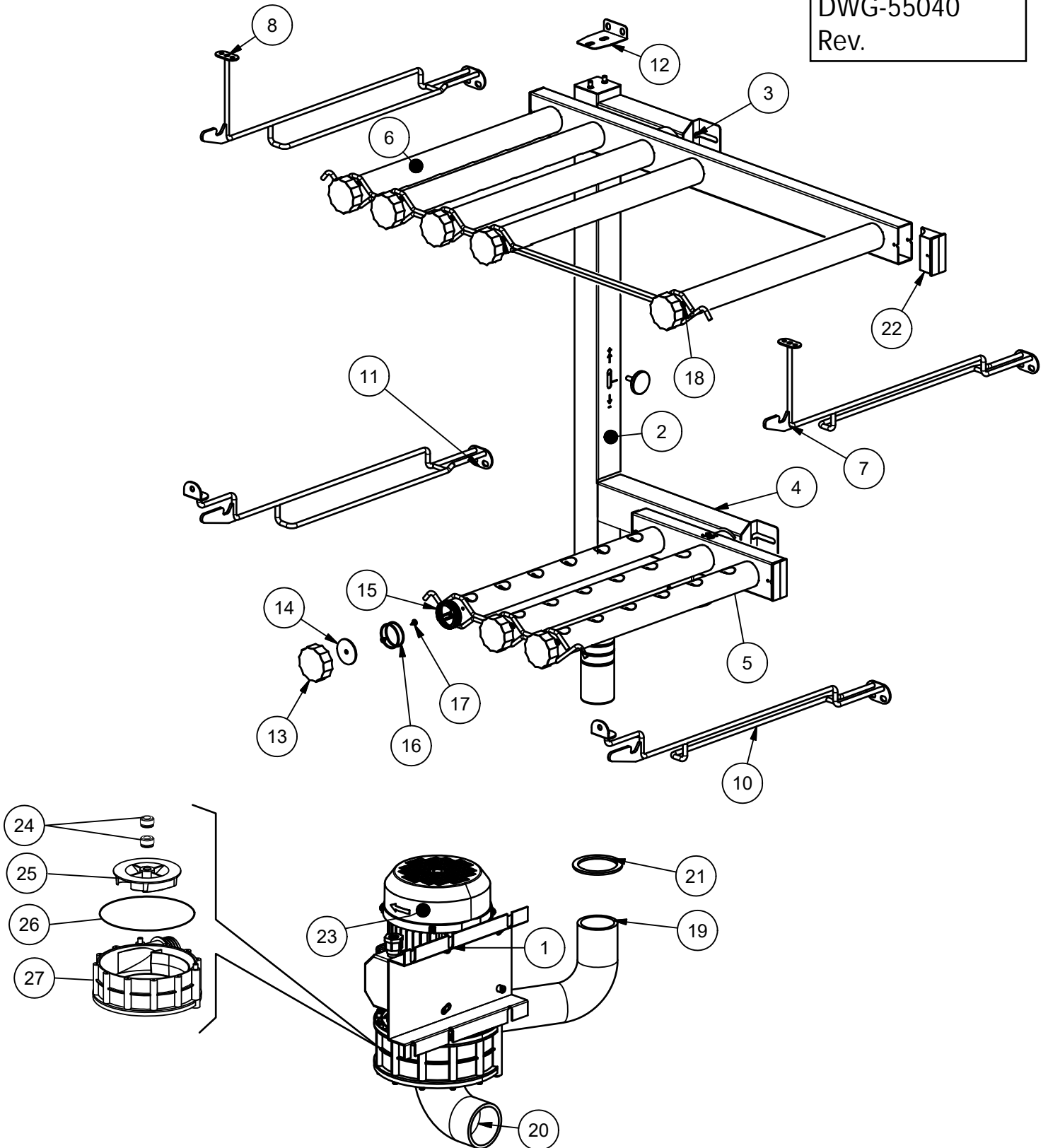


WASH RAMP



RAMPE DE LAVAGE

DWG-55040
Rev.



ITEM / ID	(IT)	(EN)	(FR)
SG	PARASPRUZZI	SPLASH ZONE	SAS
AS	PREL.AUTOMATICO	PRE-WASH SHOWER	PRÉLAVAGE AUT.+TIROR
PW	PRELAVAGGIO	PRE-WASH	PRÉLAVAGE
W2	2°LAVAGGIO	SECOND WASH	2°LAVAGE
W1	1°LAVAGGIO	FIRST WASH	1°LAVAGE
RR	RISCIACQUO POT.	POWER RINSE	RINÇAGE PLUS
CP	PANNELLO COM.	CONTROL PANELL	PANNEAU DE CONTRÔLE
D	ASCIUGATURA	DRYER	SECHAGE



ITEM / ID	CODICE / P-code	DESCRIZIONE (IT)	Q.TA'/Q.TY
1	DW3009148	SUPPORTO POMPA LAVAGGIO	1
2	DW3071050	RAMPA LAVAGGIO	1
3	DW3071047	INNESTO LATERALE RASTRELLIERA DA 5 (5+3)	1
4	DW3071043	INNESTO LATERALE RASTRELLIERA DA 3 (3+2 / 5+3)	1
5	DW3071035	RASTRELLIERA DA 3 DX (5+3)	1
5	DW3071036	RASTRELLIERA DA 3 SX (5+3)	1
6	DW3071037	RASTRELLIERA DA 5 (5+3)	1
7	DW3071024	GUIDA SUPERIORE DX PER RASTRELLIERE	1
8	DW3071025	GUIDA SUPERIORE SX PER RASTRELLIERE	1
22	DW3071027	TAPPO RETTANGOLARE PER RAMPA	4
10	DW3071022	GUIDA INFERIORE DX PER RASTRELLIERE	1
11	DW30711023	GUIDA INFERIORE SX PER RASTRELLIERE	1
12	DW3070247	STAFFA FISSAGGIO RAMPE	1
13	DW80304	TAPPO PER UGELLO TERMINALE GRIGIO	1
14	DW80305	GUARNIZIONE PER TAPPO	1
15	DW3071026	GHIERA PER TAPPO RAMPA	1
16	DW3071117	GUARNIZIONE OR 02137	2
17	DW11004	VITE4x10 SPAX	4
18	ND	TAPPO + GHIERA	7
19	DW3004025	MANICOTTO A "L" MANDATA 50/50	1
20	DW302020	MANICOTTO A GOMITO EPDM D.60	1
21	DW10200173/A	GUARNIZIONE 75X58X3	1
22	DW3071027	TAPPO RETTANGOLARE PER RAMPA	4
23	DW88106	POMPA HP2.7 220/380-400V 50HZ (1205)	1
23	DW88106/E	POMPA HP2.7 240-415V 50HZ (1205)	1
23	DW88106/D	POMPA HP2.7 440V 3F 60HZ (1205)	1
23	DW88106/F	POMPA HP2.7 208V 3F 60HZ (1205)	1
24	DW15080	TENUTE ROTANTI	1
25	DW88222	GIRANTE POMPA HP 2,7 HP (F1205)	1
25	DW88224	GIRANTE POMPA HP 2,7 HP 240 - 415V (F1205)	1
26	DW10200290	GUARNIZIONE OR-1225	1
27	DW88220	CHIOCCIOLA POMPA	1



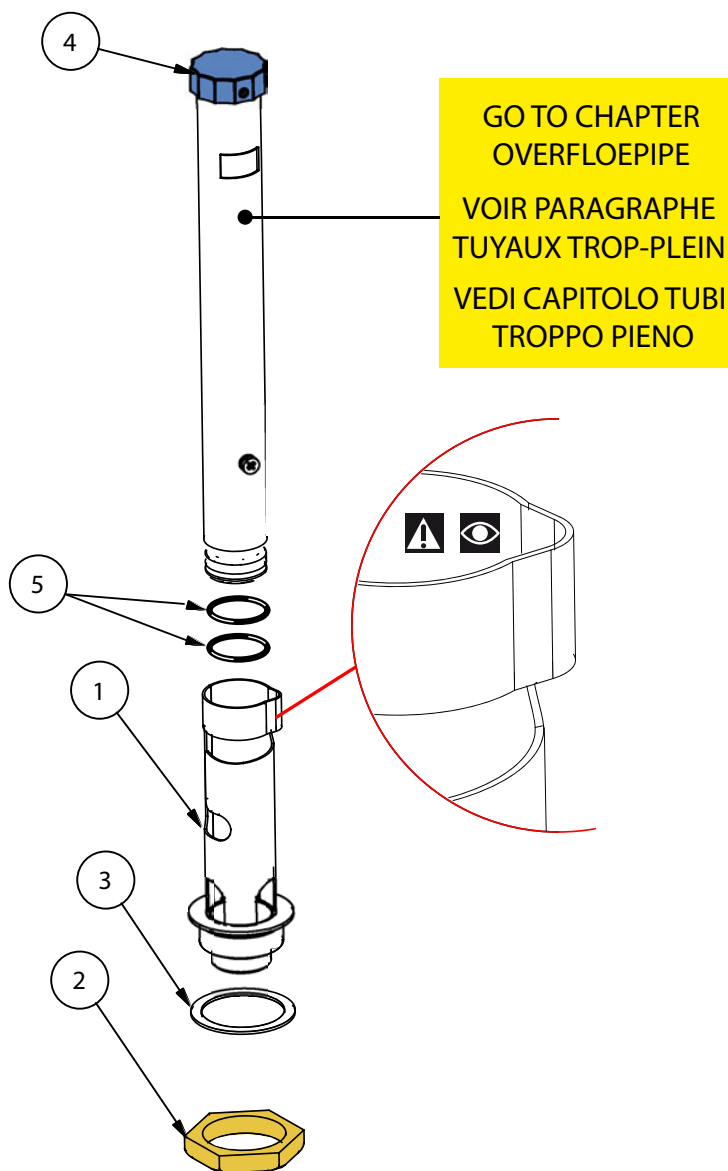
ASSIEME TROPPO PIENO



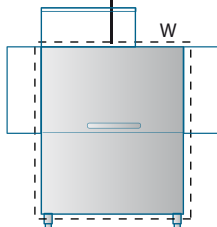
OVER FLOW PIPE



ENSEMBLE TROP PLEIN



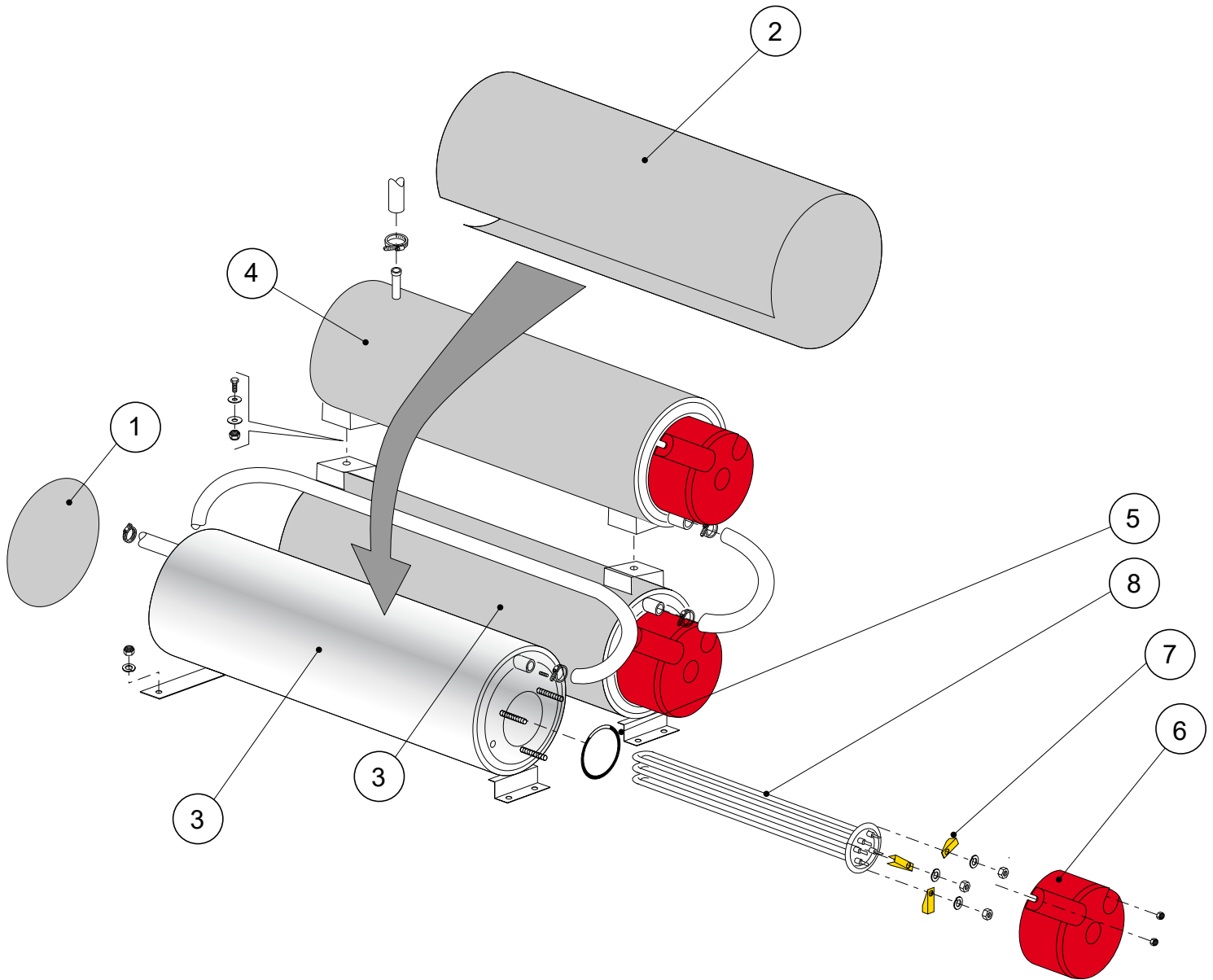
ITEM / ID	(IT)	(EN)	(FR)
SG	PARASPRUZZI	SPLASH ZONE	SAS
AS	PREL.AUTOMATICO	PRE-WASH SHOWER	PRELAVAGE AUT.+TIROR
PW	PRELAVAGGIO	PRE-WASH	PRÉLAVAGE
W2	2°LAVAGGIO	SECOND WASH	2°LAVAGE
W1	1°LAVAGGIO	FIRST WASH	1°LAVAGE
RR	RISCIACQUO POT.	POWER RINSE	RINÇAGE PLUS
CP	PANNELLO COM.	CONTROL PANELL	PANNEAU DE CONTRÔLE
D	ASCIUGATURA	DRYER	SECHAGE



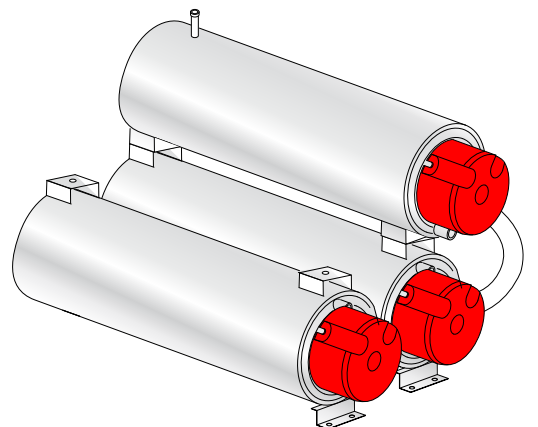
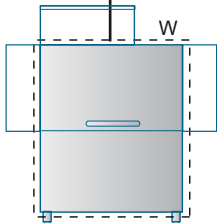


ITEM / ID	CODICE / P-code	DESCRIZIONE (IT)	Q.TA'/Q.TY
1	DW301
2	DW10600012	DADO BASSO	1
3	DW10200173	GUARNIZIONE 75X58X2	1
4	DW80304	TAPPO	1
5	DW13019	GUARNIZIONE OR 140 NBR	2
.....			

DWG-55xxx
Rev.



ITEM / ID	(IT)	(EN)	(FR)
SG	PARASPRUZZI	SPLASH ZONE	SAS
AS	PREL.AUTOMATICO	PRE-WASH SHOWER	PRELAVAGE AUT.+TIROR
PW	PRELAVAGGIO	PRE-WASH	PRÉLAVAGE
W2	2°LAVAGGIO	SECOND WASH	2°LAVAGE
W1	1°LAVAGGIO	FIRST WASH	1°LAVAGE
RR	RISCIACQUO POT.	POWER RINSE	RINÇAGE PLUS
CP	PANNELLO COM.	CONTROL PANELL	PANNEAU DE CONTRÔLE
D	ASCIUGATURA	DRYER	SECHAGE

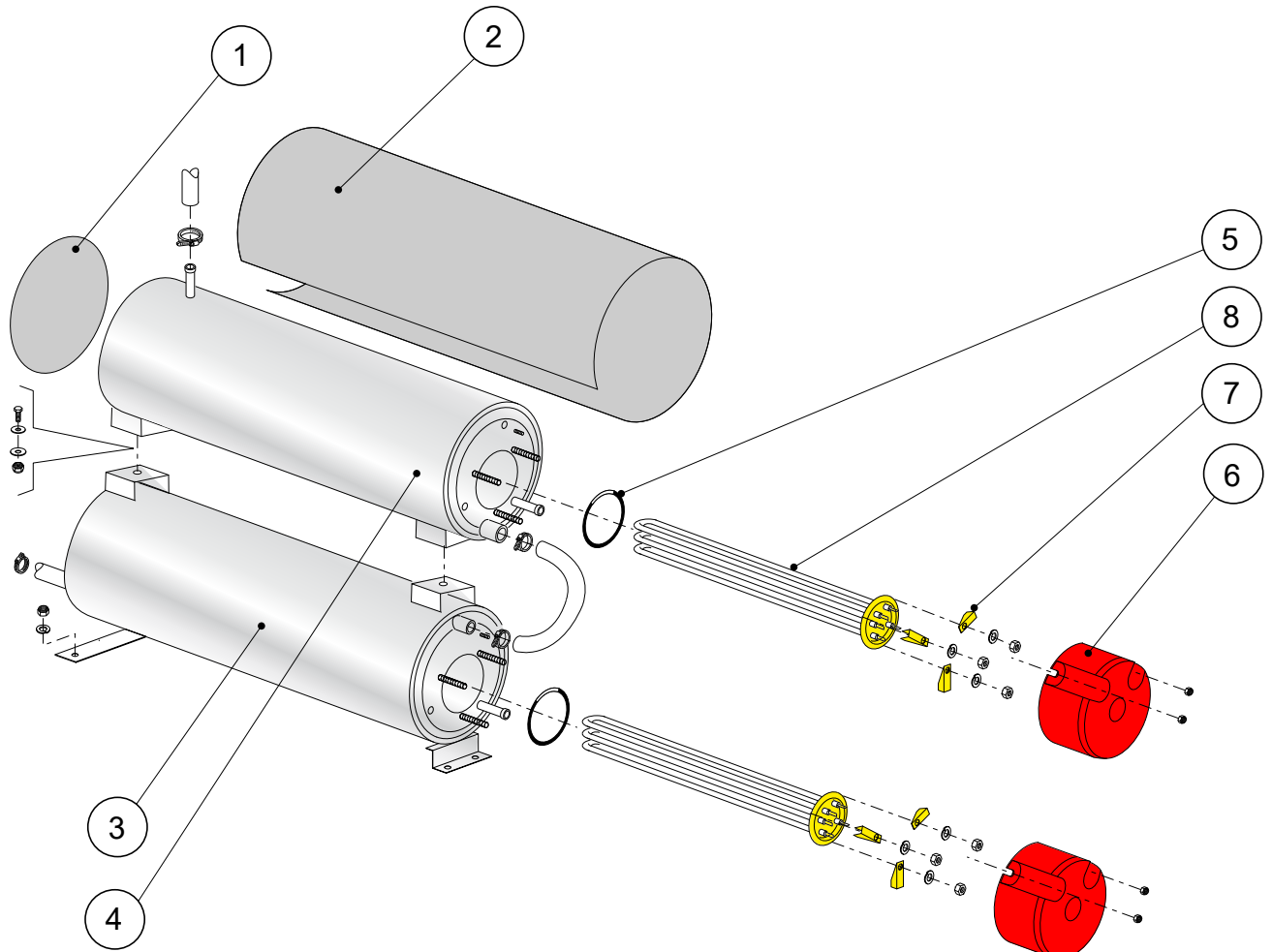




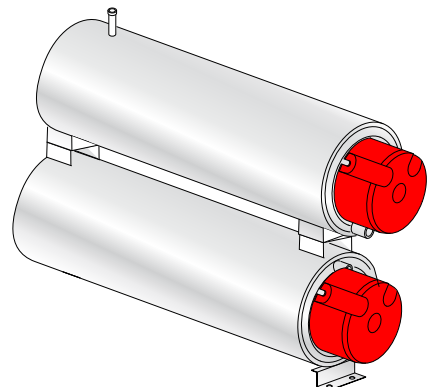
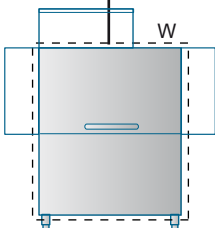
ITEM / ID	CODICE / P-code	DESCRIZIONE (IT)	Q.TA'/Q.TY
1	DW75205	ISOLAMENTO FONDO BOILER	2
2	DW30002030	ISOLAMENTO BOILER	2
3	DW3007012	BOILER INFERIORE	1
4	DW3007013	BOILER SUPERIORE	1
5	DW13015	O-RING 160 (6225)	1
6	DW75311	CUFFIOTTO PER RESISTENZA	2
7	DW16045	STAFFA FISSAGGIO REISTENZE Ø6.3	1
8	DW30001013	RESISTENZA DA 4,5 kW	1
8	DW30001010	RESISTENZA DA 6 kW	1
8	DW30001011	RESISTENZA DA 9 kW	1
8	DW30001011/A	RESISTENZA DA 12 kW	1
8	DW30001011/B	RESISTENZA DA 14 kW	1



DWG-55xxx
Rev.

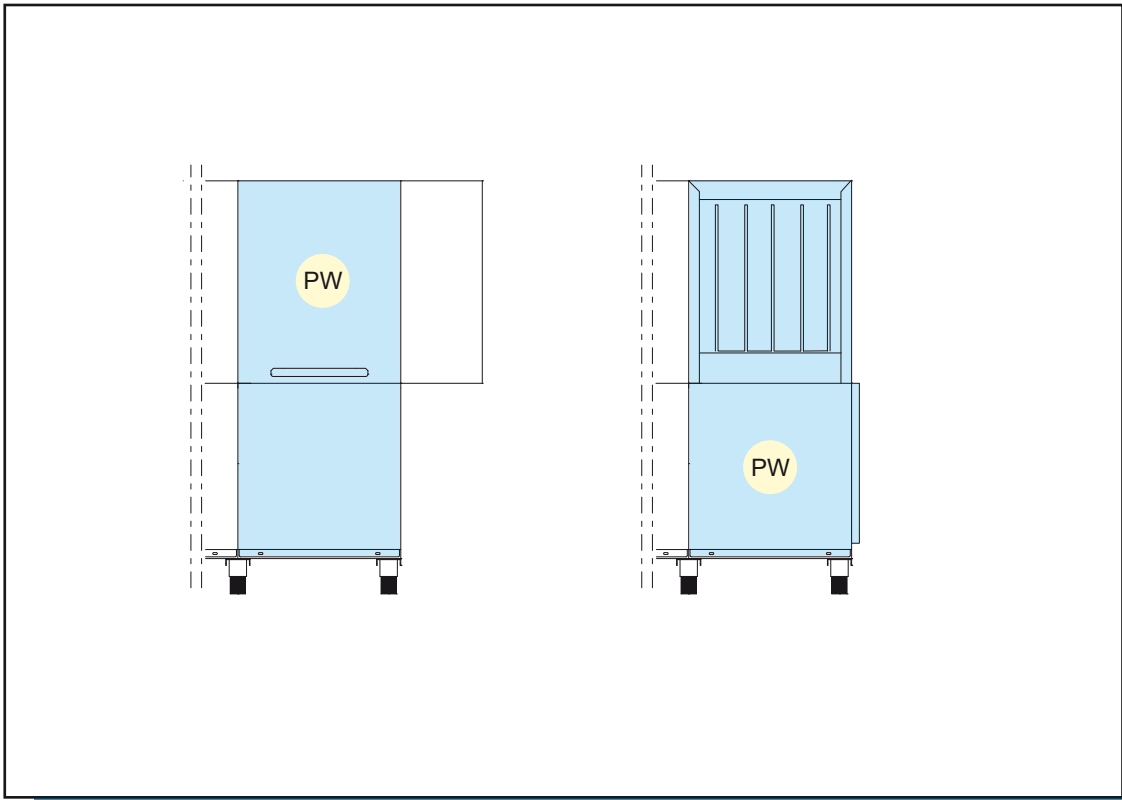


ITEM / ID	(IT)	(EN)	(FR)
SG	PARASPRUZZI	SPLASH ZONE	SAS
AS	PREL.AUTOMATICO	PRE-WASH SHOWER	PRELAVAGE AUT.+TIROR
PW	PRELAVAGGIO	PRE-WASH	PRÉLAVAGE
W2	2°LAVAGGIO	SECOND WASH	2°LAVAGE
W1	1°LAVAGGIO	FIRST WASH	1°LAVAGE
RR	RISCIACQUO POT.	POWER RINSE	RINÇAGE PLUS
CP	PANNELLO COM.	CONTROL PANELL	PANNEAU DE CONTRÔLE
D	ASCIUGATURA	DRYER	SECHAGE





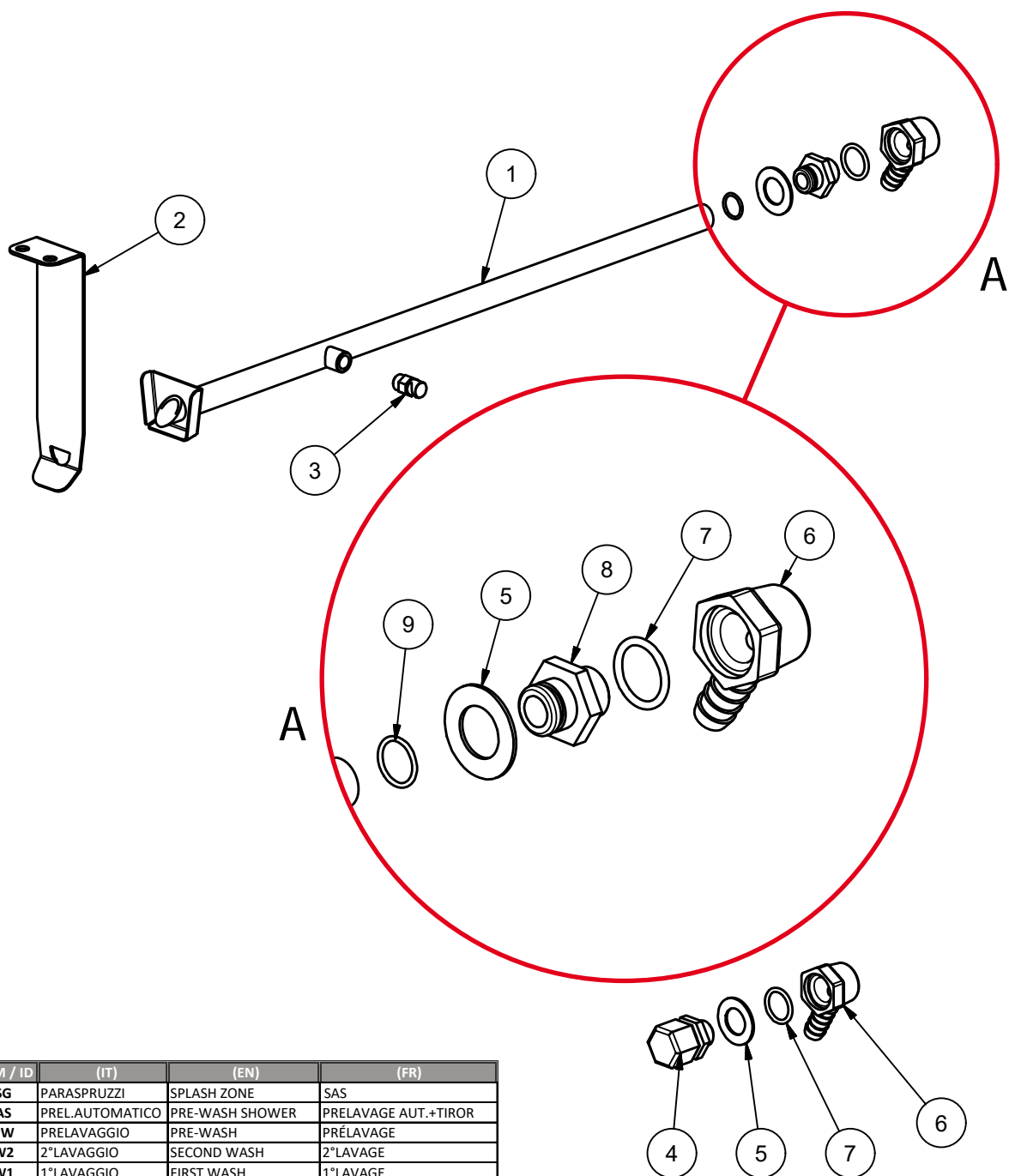
ITEM / ID	CODICE / P-code	DESCRIZIONE (IT)	Q.TA'/Q.TY
1	DW75205	ISOLAMENTO FONDO BOILER	2
2	DW30002030	ISOLAMENTO BOILER	2
3	DW3007012	BOILER INFERIORE	1
4	DW3007013	BOILER SUPERIORE	1
5	DW13015	O-RING 160 (6225)	1
6	DW75311	CUFFIOTTO PER RESISTENZA	2
7	DW16045	STAFFA FISSAGGIO REISTENZE Ø6.3	1
8	DW30001013	RESISTENZA DA 4,5 kW	1
8	DW30001010	RESISTENZA DA 6 kW	1
8	DW30001011	RESISTENZA DA 9 kW	1
8	DW30001011/A	RESISTENZA DA 12 kW	1
8	DW30001011/B	RESISTENZA DA 14 kW	1



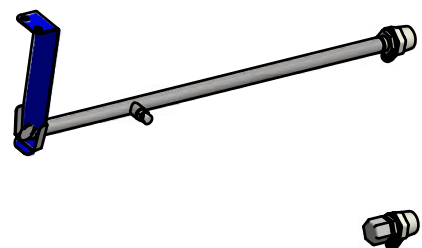
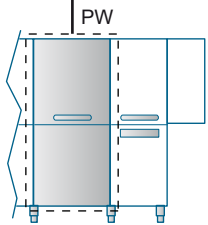
-  — **MODULO DI PRELAVAGGIO**
-  — **PREWASH ZONE**
-  — **PRELAVAGE**



DWG-51178
Rev.



ITEM / ID	(IT)	(EN)	(FR)
SG	PARASPRUZZI	SPLASH ZONE	SAS
AS	PREL.AUTOMATICO	PRE-WASH SHOWER	PRELAVAGE AUT.+TIROR
PW	PRELAVAGGIO	PRE-WASH	PRÉLAVAGE
W2	2°LAVAGGIO	SECOND WASH	2°LAVAGE
W1	1°LAVAGGIO	FIRST WASH	1°LAVAGE
RR	RISCIACQUO POT.	POWER RINSE	RINÇAGE PLUS
CP	PANNELLO COM.	CONTROL PANELL	PANNEAU DE CONTRÔLE
D	ASCIUGATURA	DRYER	SECHAGE





ITEM / ID	CODICE / P-code	DESCRIZIONE (IT)	Q.TA'/Q.TY
1	DW3071063	ASSIEME BRACCIO DI AMMOLLO	1
2	DW3071066	STAFFA DI AGGANCIO	1
3	DW3071093	UGELLO AMMOLLO	1
3	DW3071094	UGELLO AMMOLLO	1
4	DW3003128	GOMITO DI CARICO G3/8	1
5	DW3009387	RONDELLA GOMITO CARICO	2
6	DW3003129	GOMITO PORTAGOMMA 12 - G3/8	2
7	DW3003130	GUARNIZIONE OR 123 NBR	2
8	DW3003134	INNESTO G3/8-DIAM.14	1
9	DW3003135	OR PER CARICO VASCA	1



ECONOMIZZATORE



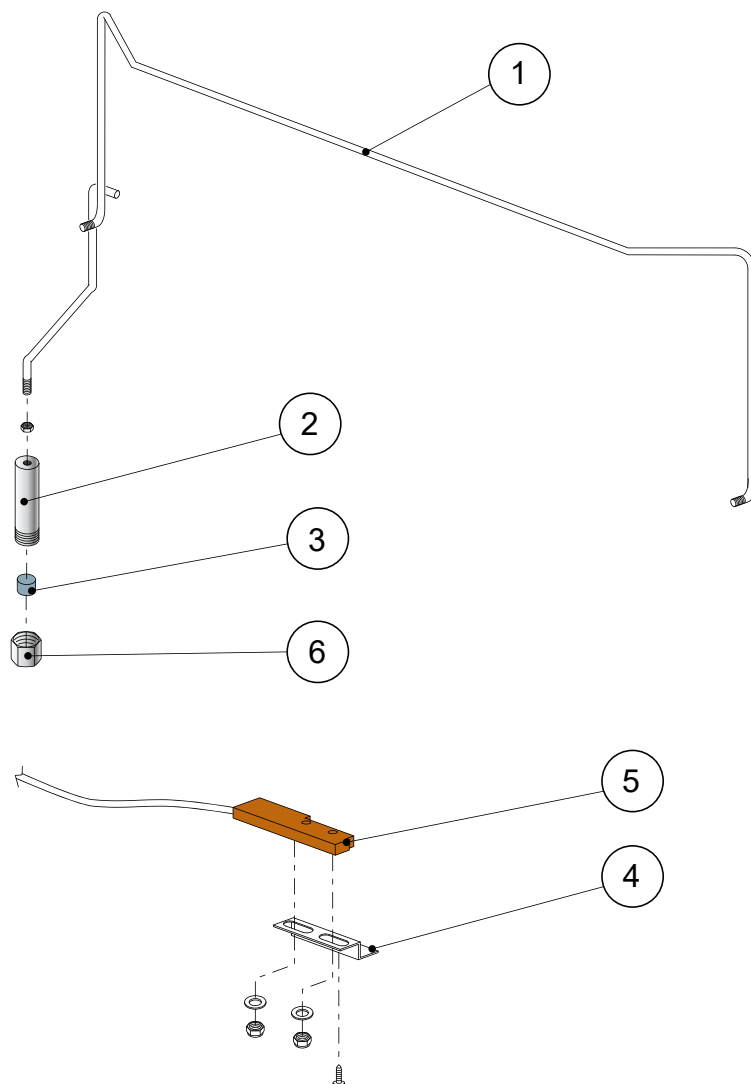
ECONOMIZER



ECONOMISEUR

DWG-51178

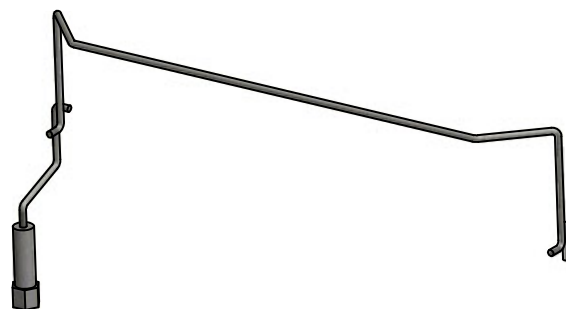
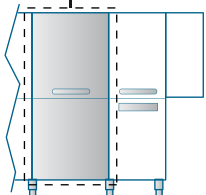
Rev.



ITEM / ID	(IT)	(EN)	(FR)
SG	PARASPRUZZI	SPLASH ZONE	SAS
AS	PREL.AUTOMATICO	PRE-WASH SHOWER	PRELAVAGE AUT.+TIROR
PW	PRELAVAGGIO	PRE-WASH	PRÉLAVAGE
W2	2°LAVAGGIO	SECOND WASH	2°LAVAGE
W1	1°LAVAGGIO	FIRST WASH	1°LAVAGE
RR	RISCIACQUO POT.	POWER RINSE	RINÇAGE PLUS
CP	PANNELLO COM.	CONTROL PANELL	PANNEAU DE CONTRÔLE
D	ASCIUGATURA	DRYER	SECHAGE



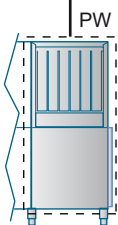
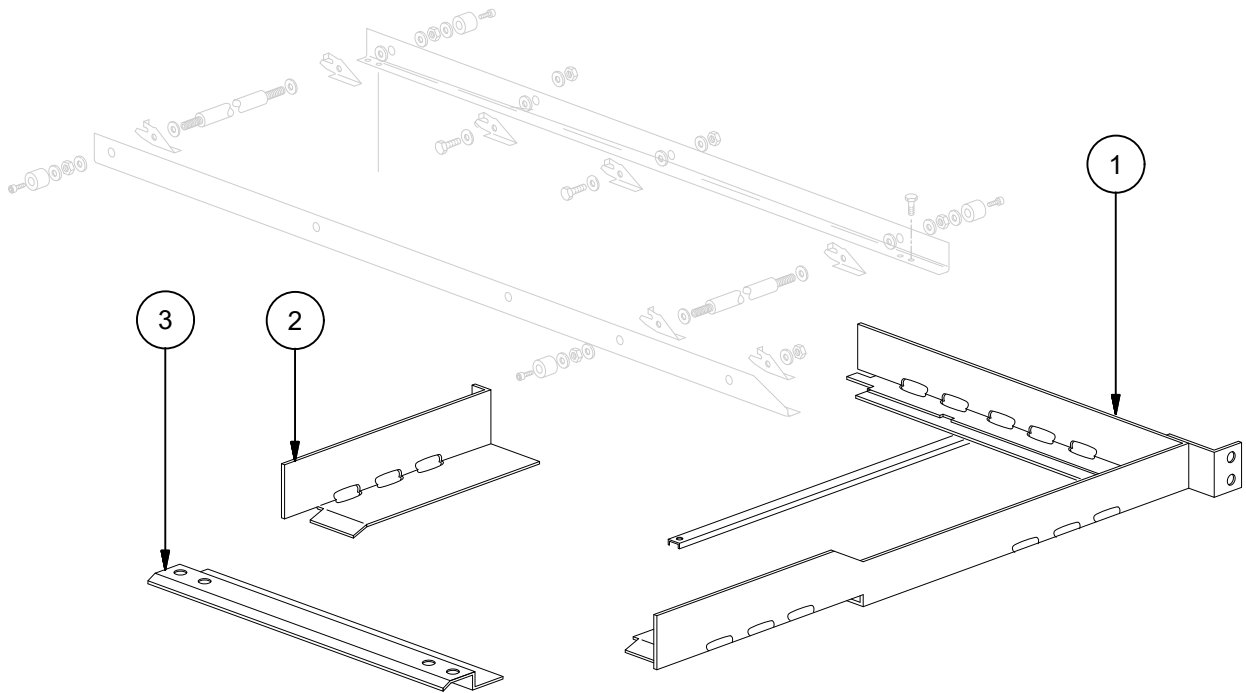
PW





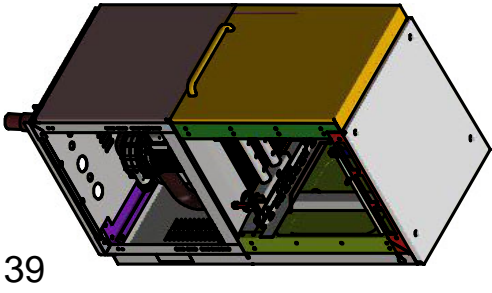
ITEM / ID	CODICE / P-code	DESCRIZIONE (IT)	Q.TA'/Q.TY
1	DW3071012	ECONOMIZZATORE DX (mod.600)	1
1	DW3071013	ECONOMIZZATORE SX (mod.600)	1
2	DW3003058	PORTA MAGNETE	1
3	DW3003113	MAGNETE	1
4	DW3009112	SUPPORTO REED ECONOMIZZATORE	1
5	DW3003112	REED ECONOMIZZATORE	1
6	DW3004184	TAPPO	1

DWG-51178
Rev.

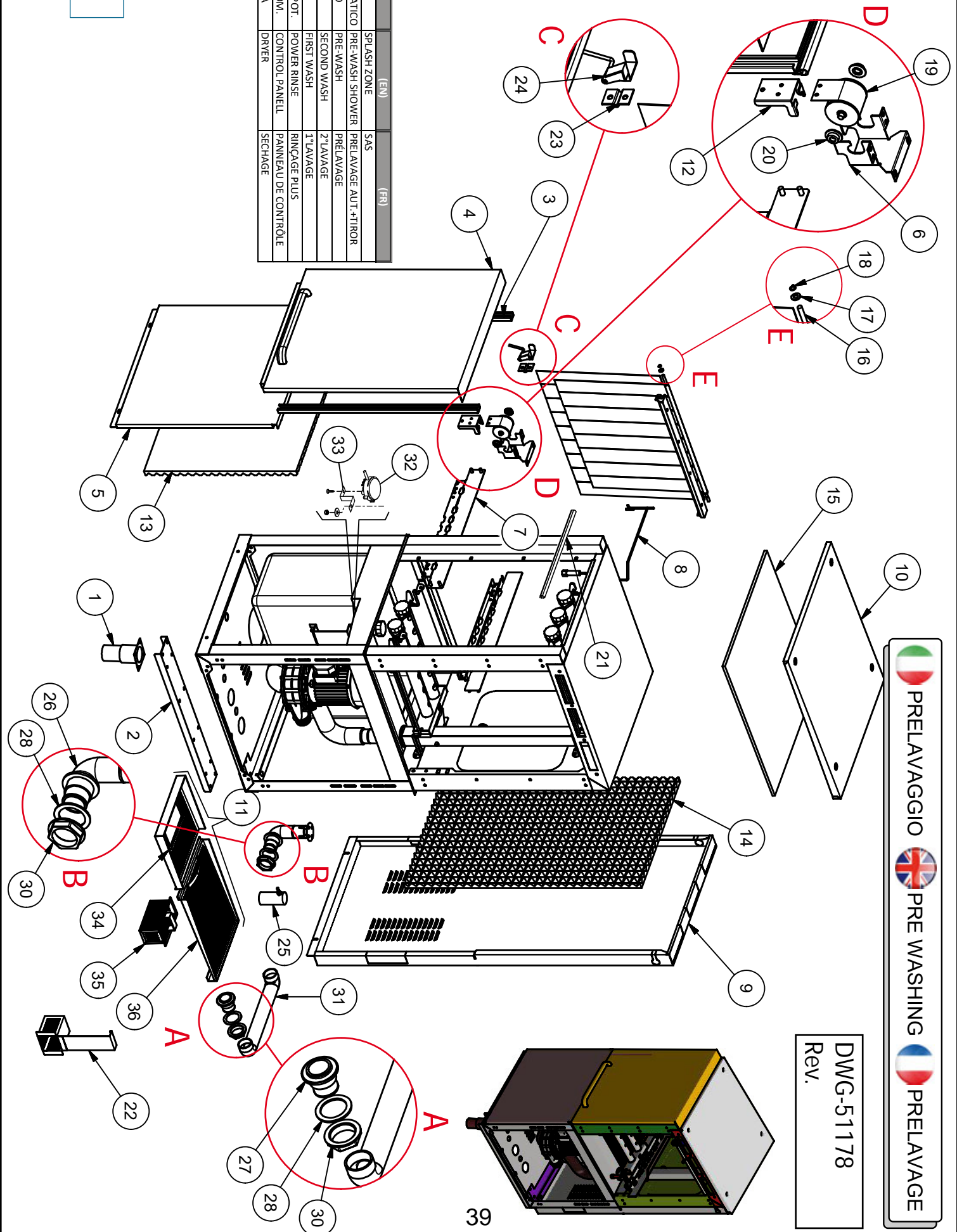
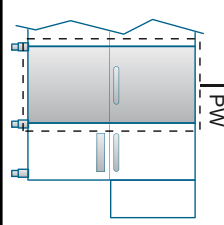




ITEM / ID	CODICE / P-code	DESCRIZIONE (IT)	Q.TA'/Q.TY
1	DW3070016	GUIDACESTO SINISTRO (SX)	1
1	DW3070015	GUIDACESTO DESTRO (DX)	1
2	DW3009298	GUIDA DESTRA (DX)	1
2	DW3009446	GUIDA SINISTRA (SX)	1
3	DW3009271	TRAVERSO DESTRO (DX)	1
3	DW3009872	TRAVERSO SINISTRO (SX)	1



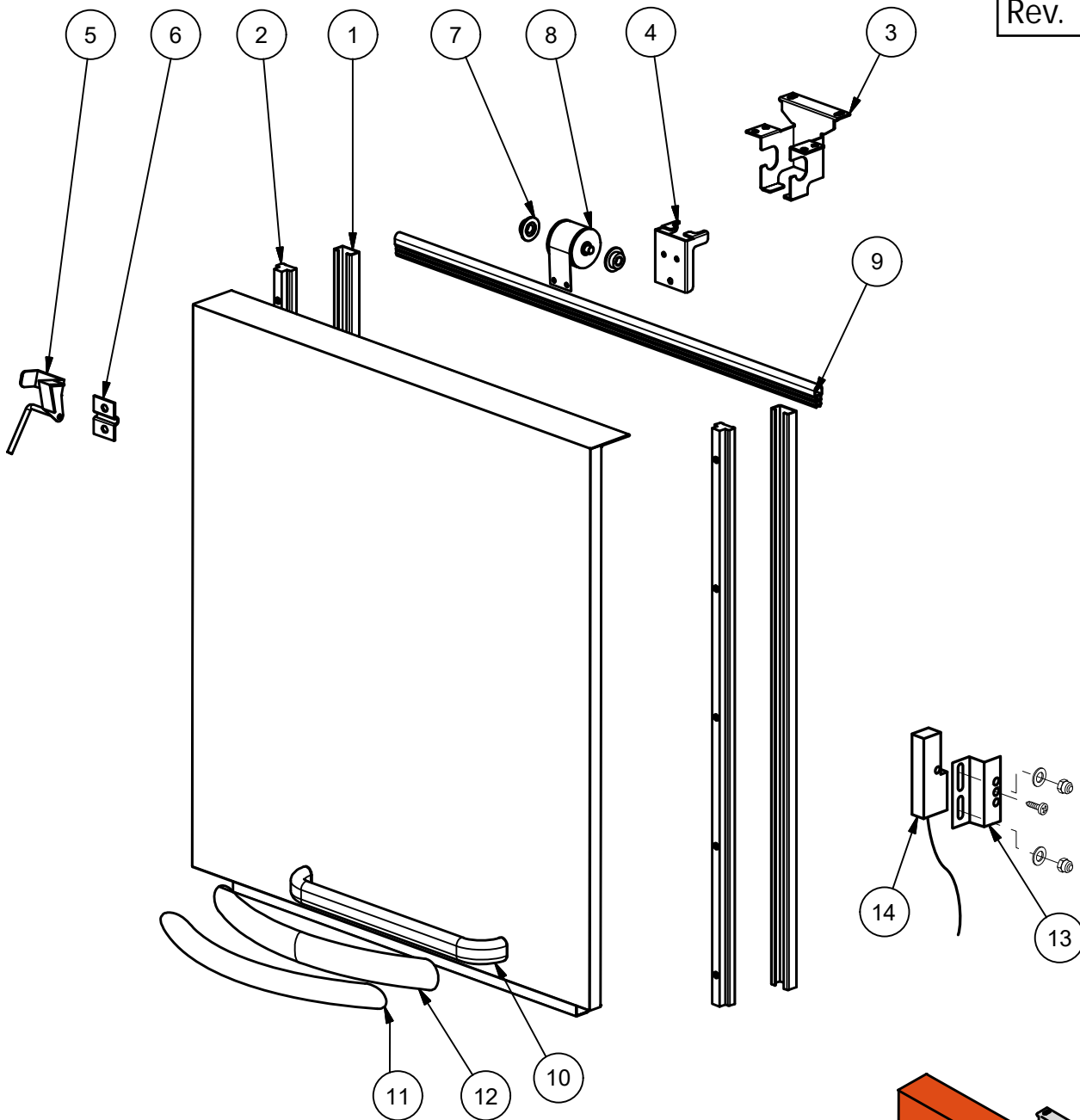
ITEM / ID	(IT)	(EN)	(FR)
SG	PARASPRUZZI	SPLASH ZONE	SAS
AS	PREL. AUTOMATICO	PRE-WASH SHOWER	PRELAVAGE AUT.+TIROIR
PW	PRELAVAGGIO	PRE-WASH	PRELAVAGE
W2	2° LAVAGGIO	SECOND WASH	2° LAVAGE
W1	1° LAVAGGIO	FIRST WASH	1° LAVAGE
CR	RISCACCUO POT.	POWER RINSE	RINÇAGE PLUS
PP	PANNELLO COM.	CONTROL PANEL	PANNEAU DE CONTRÔLE
D	ASCIUGATURA	DRYER	SECHAGE



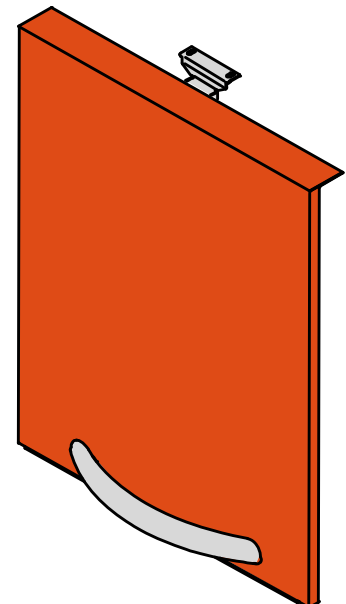
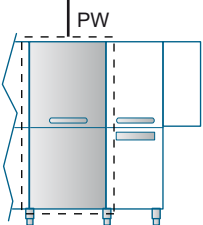


ITEM / ID	CODICE / P-code	DESCRIZIONE (IT)	Q.TA'/Q.TY
1	DW80116	PIEDINO 2" REG. 112-215 A304	2
2	DW3070178	RINFORZO PER SEMITELAIO	1
3	DW3009033	PIEGATO GUIDA PATTINO	2
4	DW3070030	ASSIEME PORTA 600	1
5	DW3070192	SOTTOPORTA 600	1
6	DW3070198	SUPPORTO MOLLA L50	1
7	DW3070014	ASSIEME GUIDA CESTO 600	2
8	DW3071013	ECONOMIZZATORE (DX)	1
8	DW3071012	ECONOMIZZATORE (SX)	1
9	DW3070202	TAMPONAMENTO POSTERIORE 600	1
10	ND	TETTO COIBENTATO 600	1
11	DW3070009	ASSIEME FILTRO PRELAVAGGIO	1
12	DW3070134	FERMO PORTA	1
13	ND	COIBENTANTE SOTTOPORTA 600	1
14	ND	COIBENTANTE TAMPONAMENTO 600	1
15	ND	COIBENTANTE TETTO INCLINATO 600	1
16	DW3004052	ASSE TENDINA INTERNA	1
17	DW11185	RONDELLA 8X16 PIANA INOX DIN125	2
18	DW11815	SEEGER DIAM.8 INOX UNI7435	2
19	DW3071120	MOLLA PER PORTA MOD 600/1300 RX	1
20	DW3004012	SPALLA SUPPORTO MOLLA PORTA	2
21	DW3071114	GUARNIZIONE PORTA	1
22	DW3019071	FILTRO ASPIRAZIONE POMPA	1
23	DW3000314	STAFFA SICUREZZA PORTA	1
24	DW3000315	GANCIO SICUREZZA PORTA	1
25	DW80106	GABBIA D'ARIA INOX	1
26	DW392062	ASSIEME CURVA TRAVASO IN PLASTICA	1
27	DW392061	TRAVASO ORIZZONTALE	1
28	DW392060	GUARNIZIONE PIANA 65x47x3 NBR	2
30	DW392059	CONTRODADO 1" 1/2 PLAST	2
31	DW3003131	MANICOTTO DI COLLEGAMENTO	1
32	DW88110	PRESSOSTATO (250-40)	1
33	DW3009363	STAFFA SUPPORTO PRESSOSTATO	1
34	DW3070141/A	FILTRO ANTERIORE	1
35	DW3070007/A	FILTRO POSTERIORE	1
36	DW3070009/A	FILTRO A CESTELLO	1

DWG-51178
Rev.



ITEM / ID	(IT)	(EN)	(FR)
SG	PARASPRUZZI	SPLASH ZONE	SAS
AS	PREL.AUTOMATICO	PRE-WASH SHOWER	PRELAVAGE AUT.+TIROR
PW	PRELAVAGGIO	PRE-WASH	PRÉLAVAGE
W2	2°LAVAGGIO	SECOND WASH	2°LAVAGE
W1	1°LAVAGGIO	FIRST WASH	1°LAVAGE
RR	RISCIACQUO POT.	POWER RINSE	RINÇAGE PLUS
CP	PANNELLO COM.	CONTROL PANELL	PANNEAU DE CONTRÔLE
D	ASCIUGATURA	DRYER	SECHAGE





ITEM / ID	CODICE / P-code	DESCRIZIONE (IT)	Q.TA'/Q.TY
1	DW3009033	GUIDA PATTINO	2
2	DW3070030	ASSIEME PORTA 600	1
3	DW3070197	SUPPORTO MOLLA L38	1
4	DW3070134	FERMO PORTA	1
5	DW3000315	GANCIO SICUREZZA PORTA	1
6	DW3000314	STAFFA SICUREZZA PORTA	1
7	DW3004012	SPALLA SUPPORTO MOLLA PORTA	2
8	DW3004011	MOLLA INOX X PORTA	1
9	DW3071114	GUARNIZIONE PORTA	1
10	DW22215	MANIGLIA INOX INTERASSE 340 H45	1
11	DW22261	MANIGLIA IN TUBO Ø30 INTERASSE 340	1
12	DW22260	MANIGLIA IN TUBO ELLITTICO 40x20 INTERASSE 340	1
13	DW3009112	SUPPORTO REED	1
14	DW3003112	REED SICUREZZA PORTA	1



PRELAV. AD ANGOLO 90°



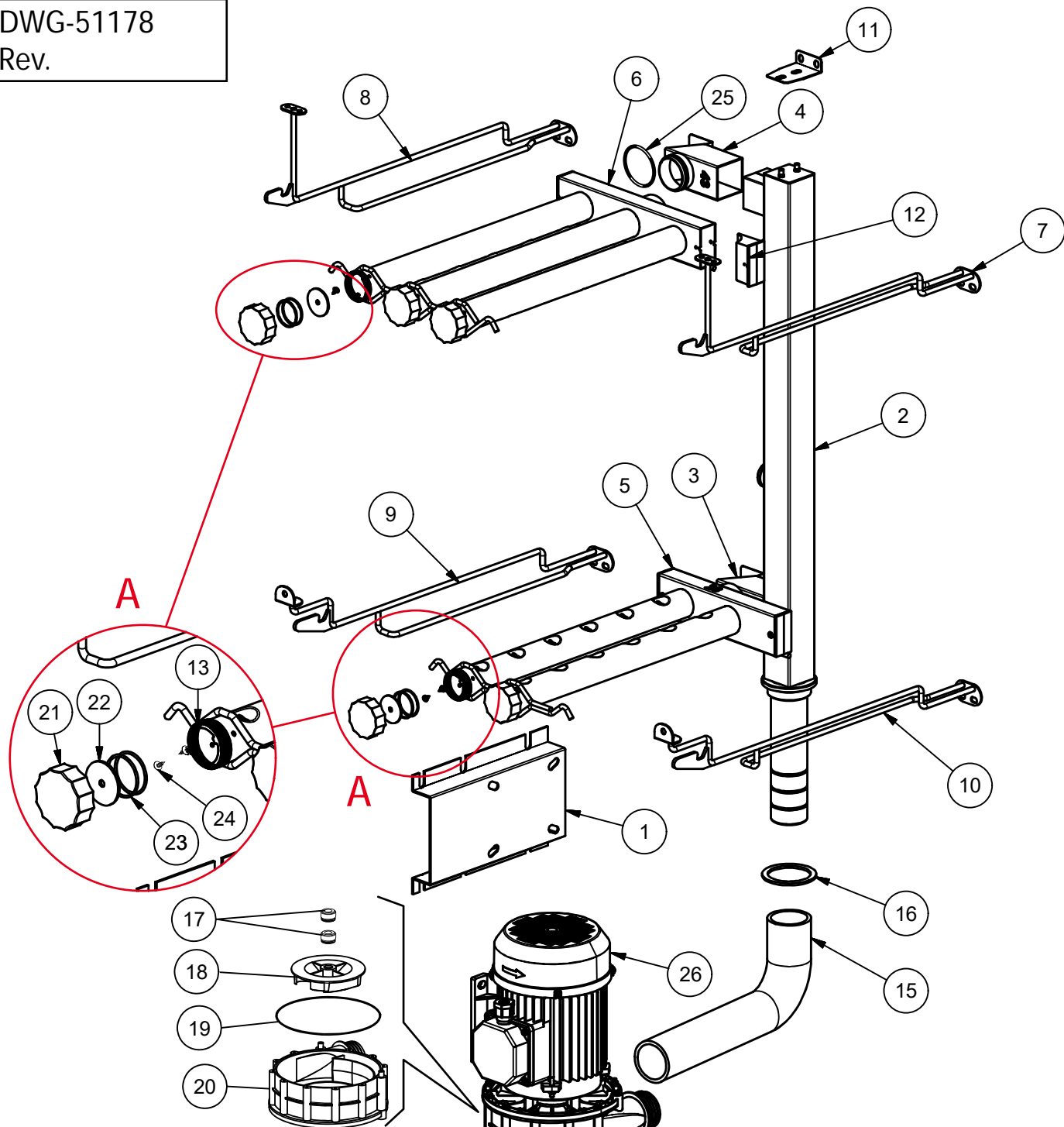
90°CORNER INLET(PW)



ENTRÉE EN ANGLE 90°

DWG-51178

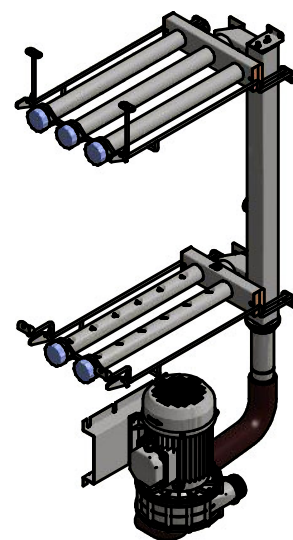
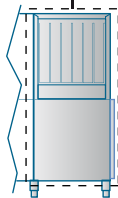
Rev.



ITEM / ID	(IT)	(EN)	(FR)
SG	PARASPRUZZI	SPLASH ZONE	SAS
AS	PREL.AUTOMATICO	PRE-WASH SHOWER	PRELAVAGE AUT.+TIROR
PW	PRELAVAGGIO	PRE-WASH	PRÉLAVAGE
W2	2°LAVAGGIO	SECOND WASH	2°LAVAGE
W1	1°LAVAGGIO	FIRST WASH	1°LAVAGE
RR	RISCIACQUO POT.	POWER RINSE	RINÇAGE PLUS
CP	PANNELLO COM.	CONTROL PANELL	PANNEAU DE CONTRÔLE
D	ASCIUGATURA	DRYER	SECHAGE



PW





ITEM / ID	CODICE / P-code	DESCRIZIONE (IT)	Q.TA'/Q.TY
1	DW3009148	SUPPORTO POMPA LAVAGGIO	1
2	DW3071050	RAMPA PRELAVAGGIO	1
3	DW3071048	INNESTO LATERALE RASTRELLIERA DA 2 (3+2 - 90°)	1
4	DW3071049	INNESTO LATERALE RASTREL DA 3 (3+2 - 90°)	1
5	DW3071028	RASTRELLIERA DA 2 DX	1
5	DW3071029	RASTRELLIERA DA 2 SX	1
6	DW3071040	RASTRELLIERA DA 3 DX (3+2)	1
6	DW3071041	RASTRELLIERA DA 3 SX (3+2)	1
7	DW3071024	GUIDA SUPERIORE DX PER RASTRELLIERE	1
8	DW3071025	GUIDA SUPERIORE SX PER RASTRELLIERE	1
9	DW3071023	GUIDA INFERIORE SX PER RASTRELLIERE	1
10	DW3071022	GUIDA INFERIORE DX PER RASTRELLIERE	1
11	DW3070247	STAFFA FISSAGGIO RAMPE	1
12	DW3071027	TAPPO RETTANGOLARE PER RAMPA	4
13	DW3071026	GHIERA PER TAPPO RAMPA	5
14	DW3002020	MANICOTTO A GOMITO EPDM D.60	1
15	DW3004025	MANICOTTO A "L" MANDATA 50/50	1
16	DW10200173/A	GUARNIZIONE 75X58X3	1
17	DW15080	TENUTE ROTANTI	1
18	DW3000085	GIRANTE POMPA HP 1,72 HP (0,9-kW)	1
19	DW10200290	GUARNIZIONE OR-1225	1
20	DW88220	CHIOCCIOLA POMPA	1
21	DW80304	TAPPO PER UGELLO TERMINALE GRIGIO	1
22	DW80305	GUARNIZIONE PER TAPPO TUBO GIRANTE	1
23	DW3071117	GUARNIZIONE OR 02137	2
24	DW11004	VITE4x10 SPAX	4
25	DW3071116	GUARNIZIONE OR 03181	4
26	DW3000082	POMPA HP1.2 (0,9-kW) 220/380V 50HZ	1
26	DW3000083	POMPA HP1.2 (0,9-kW) 220/380/415V 60HZ	1
26	DW3000086	POMPA HP1.2 (0,9-kW) 220/380V 50HZ (INOX)	1



RAMPA DI PRELAVAGGIO



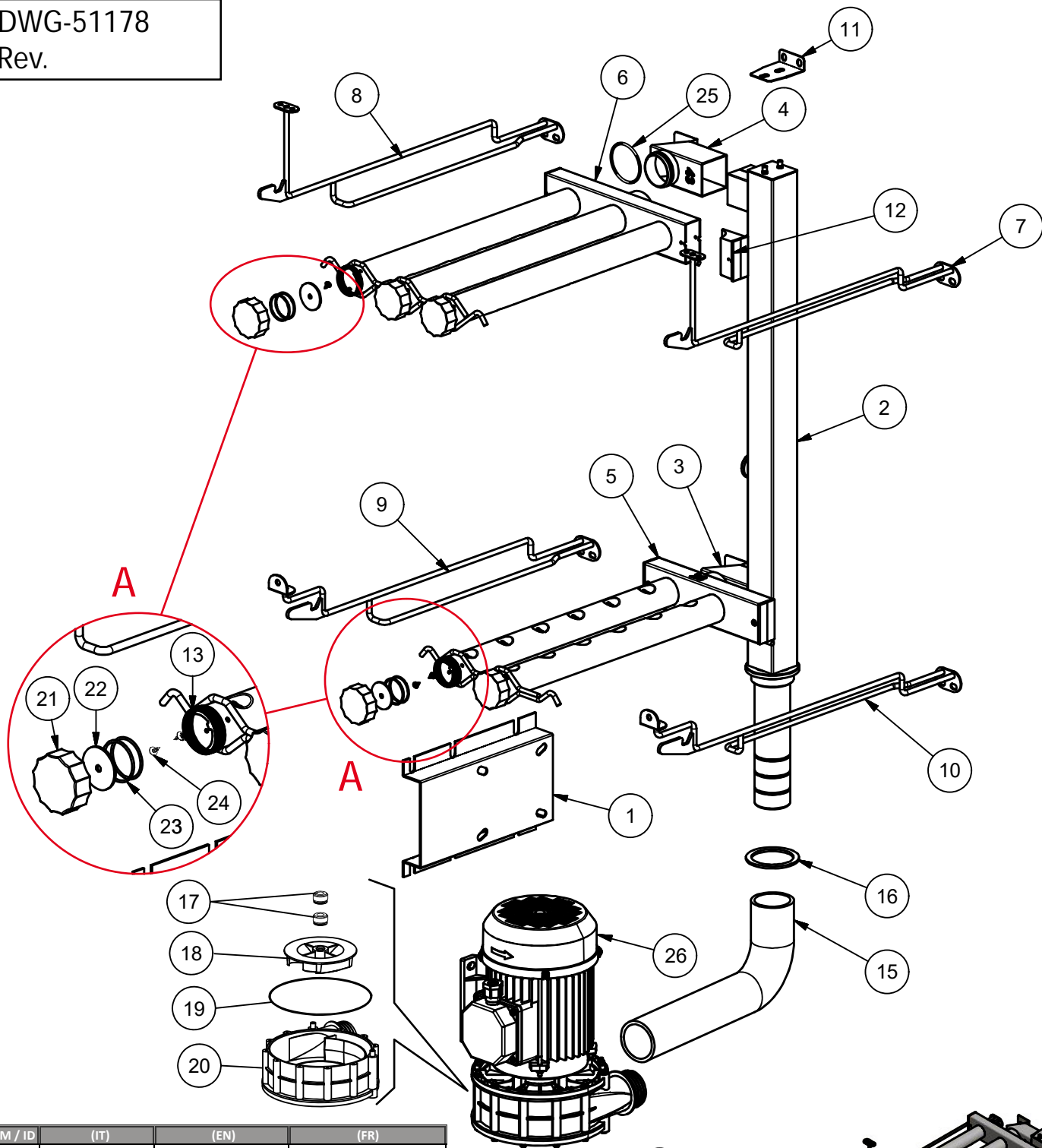
PRE-WASH RAMP



RAMPE DE PRE LAVAGE

DWG-51178

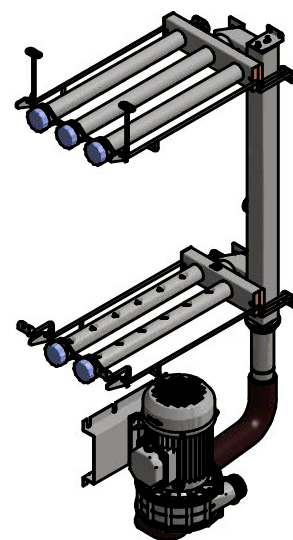
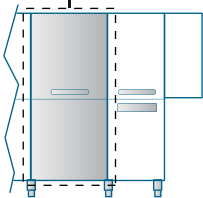
Rev.



ITEM / ID	(IT)	(EN)	(FR)
SG	PARASPRUZZI	SPLASH ZONE	SAS
AS	PREL.AUTOMATICO	PRE-WASH SHOWER	PRELAVAGE AUT.+TIROR
PW	PRELAVAGGIO	PRE-WASH	PRÉLAVAGE
W2	2°LAVAGGIO	SECOND WASH	2°LAVAGE
W1	1°LAVAGGIO	FIRST WASH	1°LAVAGE
RR	RISCIACQUO POT.	POWER RINSE	RINÇAGE PLUS
CP	PANNELLO COM.	CONTROL PANELL	PANNEAU DE CONTRÔLE
D	ASCIUGATURA	DRYER	SECHAGE



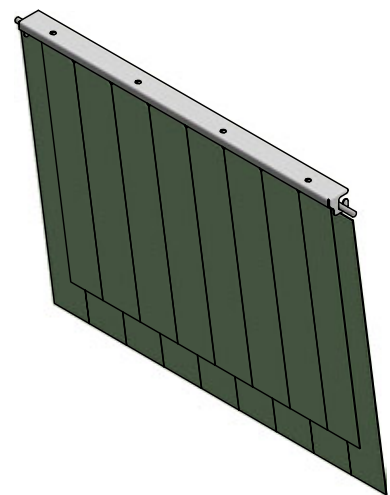
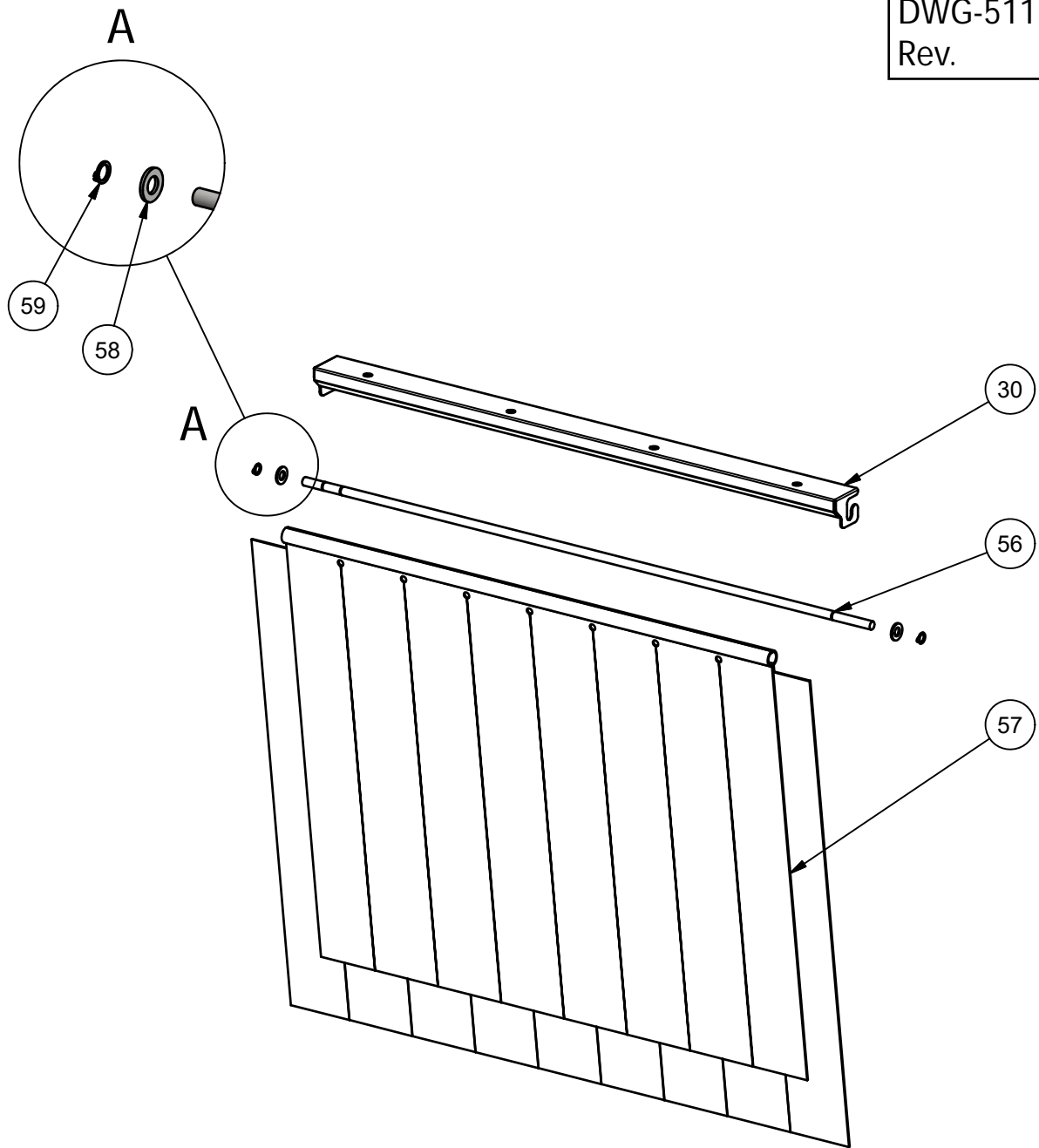
PW





ITEM / ID	CODICE / P-code	DESCRIZIONE (IT)	Q.TA'/Q.TY
1	DW3009148	SUPPORTO POMPA LAVAGGIO	1
2	DW3071050	RAMPA PRELAVAGGIO	1
3	DW3071042	INNESTO LATERALE RASTRELLIERA DA 2 (3+2)	1
4	DW3071043	INNESTO LATERALE RASTREL DA 3 (3+2 / 5+3)	1
5	DW3071028	RASTRELLIERA DA 2 DX	1
5	DW3071029	RASTRELLIERA DA 2 SX	1
6	DW3071030	RASTRELLIERA DA 3 DX (3+2)	1
6	DW3071046	RASTRELLIERA DA 3 SX (3+2)	1
7	DW3071024	GUIDA SUPERIORE DX PER RASTRELLIERE	1
8	DW3071025	GUIDA SUPERIORE SX PER RASTRELLIERE	1
9	DW3071023	GUIDA INFERIORE SX PER RASTRELLIERE	1
10	DW3071022	GUIDA INFERIORE DX PER RASTRELLIERE	1
11	DW3070247	STAFFA FISSAGGIO RAMPE	1
12	DW3071027	TAPPO RETTANGOLARE PER RAMPA	4
13	DW3071026	GHIERA PER TAPPO RAMPA	5
14	DW3002020	MANICOTTO A GOMITO EPDM D.60	1
15	DW3004025	MANICOTTO A "L" MANDATA 50/50	1
16	DW10200173/A	GUARNIZIONE 75X58X3	1
17	DW15080	TENUTE ROTANTI	1
18	DW3000085	GIRANTE POMPA HP 1,2 HP (0,9-kW)	1
19	DW10200290	GUARNIZIONE OR-1225	1
20	DW88220	CHIOCCIOLA POMPA	1
21	DW80304	TAPPO PER UGELLO TERMINALE GRIGIO	1
22	DW80305	GUARNIZIONE PER TAPPO TUBO GIRANTE	1
23	DW3071117	GUARNIZIONE OR 02137	2
24	DW11004	VITE4x10 SPAX	4
25	DW3071116	GUARNIZIONE OR 03181	4
26	DW3000082	POMPA HP1.2 (0,9-kW) 220/380V 50HZ	1
26	DW3000083	POMPA HP1.2 (0,9-kW) 220/380/415V 60HZ	1
26	DW3000086	POMPA HP1.2 (0,9-kW) 220/380V 50HZ (INOX)	1

DWG-51178
Rev.



ITEM / ID	(IT)	(EN)	(FR)
SG	PARASPRUZZI	SPLASH ZONE	SAS
AS	PREL.AUTOMATICO	PRE-WASH SHOWER	PRELAVAGE AUT.+TIROR
PW	PRELAVAGGIO	PRE-WASH	PRÉLAVAGE
W2	2°LAVAGGIO	SECOND WASH	2°LAVAGE
W1	1°LAVAGGIO	FIRST WASH	1°LAVAGE
RR	RISCIACQUO POT.	POWER RINSE	RINÇAGE PLUS
CP	PANNELLO COM.	CONTROL PANELL	PANNEAU DE CONTRÔLE
D	ASCIUGATURA	DRYER	SECHAGE



ITEM / ID	CODICE / P-code	DESCRIZIONE (IT)	Q.TA'/Q.TY
30	DW3070199	SUPPORTO TENDINA	1
56	DW3004052	ASSE TENDINA INTERNA	1
57	DW3071072	TENDINA INTERNA	1
58	DW11185	RONDELLA 8X16 PIANA INOX DIN125	2
59	DW11815	SEEGER Ø8 INOX UNI7435	2



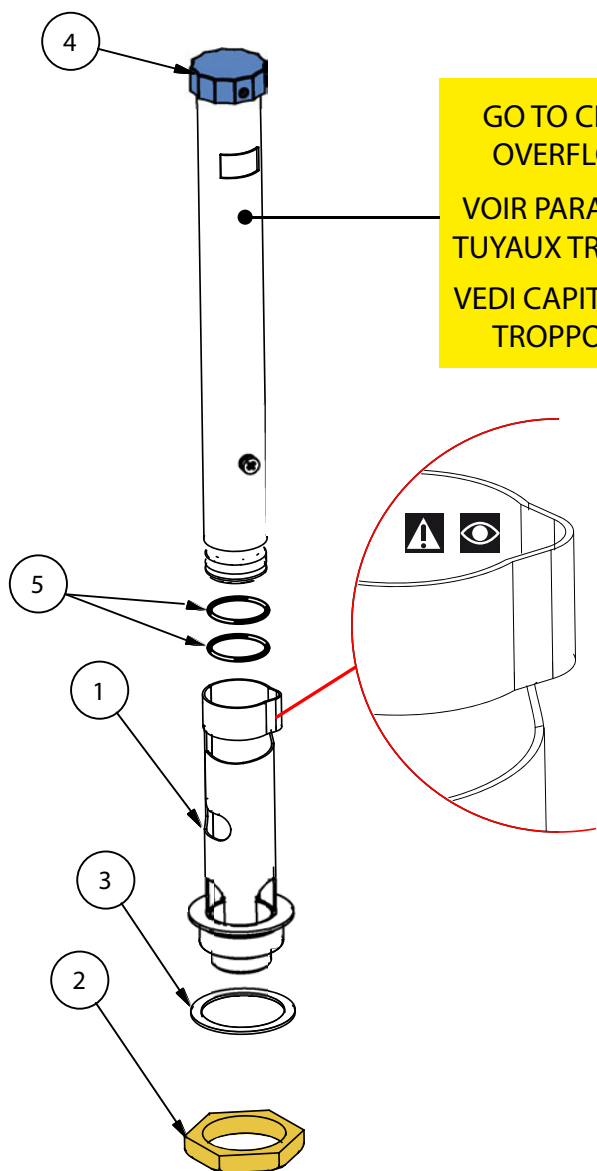
ASSIEME TROPPO PIENO



OVER FLOW PIPE



ENSEMBLE TROP PLEIN



GO TO CHAPTER
OVERFLOEPIPE

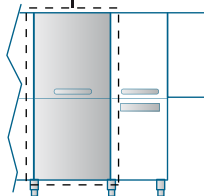
VOIR PARAGRAPH
TUYAUX TROP-PLEIN

VEDI CAPITOLO TUBI
TROPPO PIENO

ITEM / ID	(IT)	(EN)	(FR)
SG	PARASPRUZZI	SPLASH ZONE	SAS
AS	PREL.AUTOMATICO	PRE-WASH SHOWER	PRELAVAGE AUT.+TIROR
PW	PRELAVAGGIO	PRE-WASH	PRÉLAVAGE
W2	2°LAVAGGIO	SECOND WASH	2°LAVAGE
W1	1°LAVAGGIO	FIRST WASH	1°LAVAGE
RR	RISCIACQUO POT.	POWER RINSE	RINÇAGE PLUS
CP	PANNELLO COM.	CONTROL PANELL	PANNEAU DE CONTRÔLE
D	ASCIUGATURA	DRYER	SECHAGE

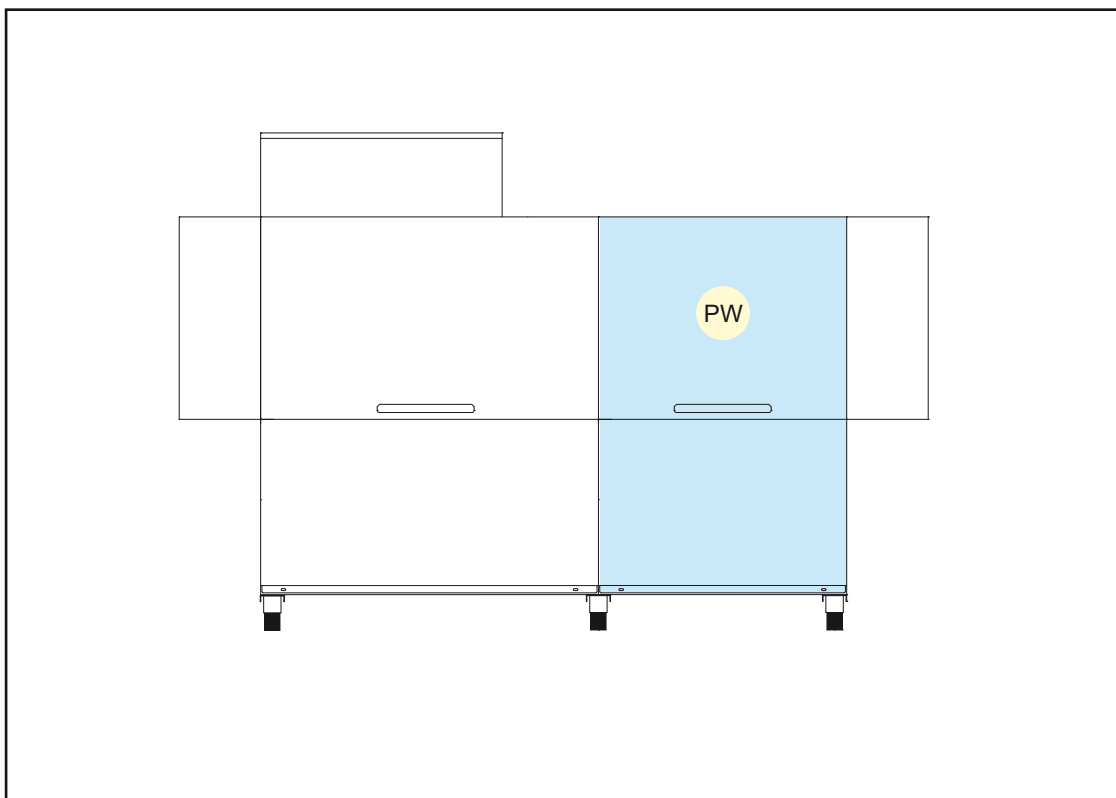


PW





ITEM / ID	CODICE / P-code	DESCRIZIONE (IT)	Q.TA'/Q.TY
1	DW301
2	DW10600012	DADO BASSO	1
3	DW10200173	GUARNIZIONE 75X58X2	1
4	DW80304	TAPPO	1
5	DW13019	GUARNIZIONE OR 140 NBR	2
.....			



-  — **MODULO DI PRELAVAGGIO**
-  — **PREWASH ZONE**
-  — **PRELAVAGE**



PRELAVAGGIO

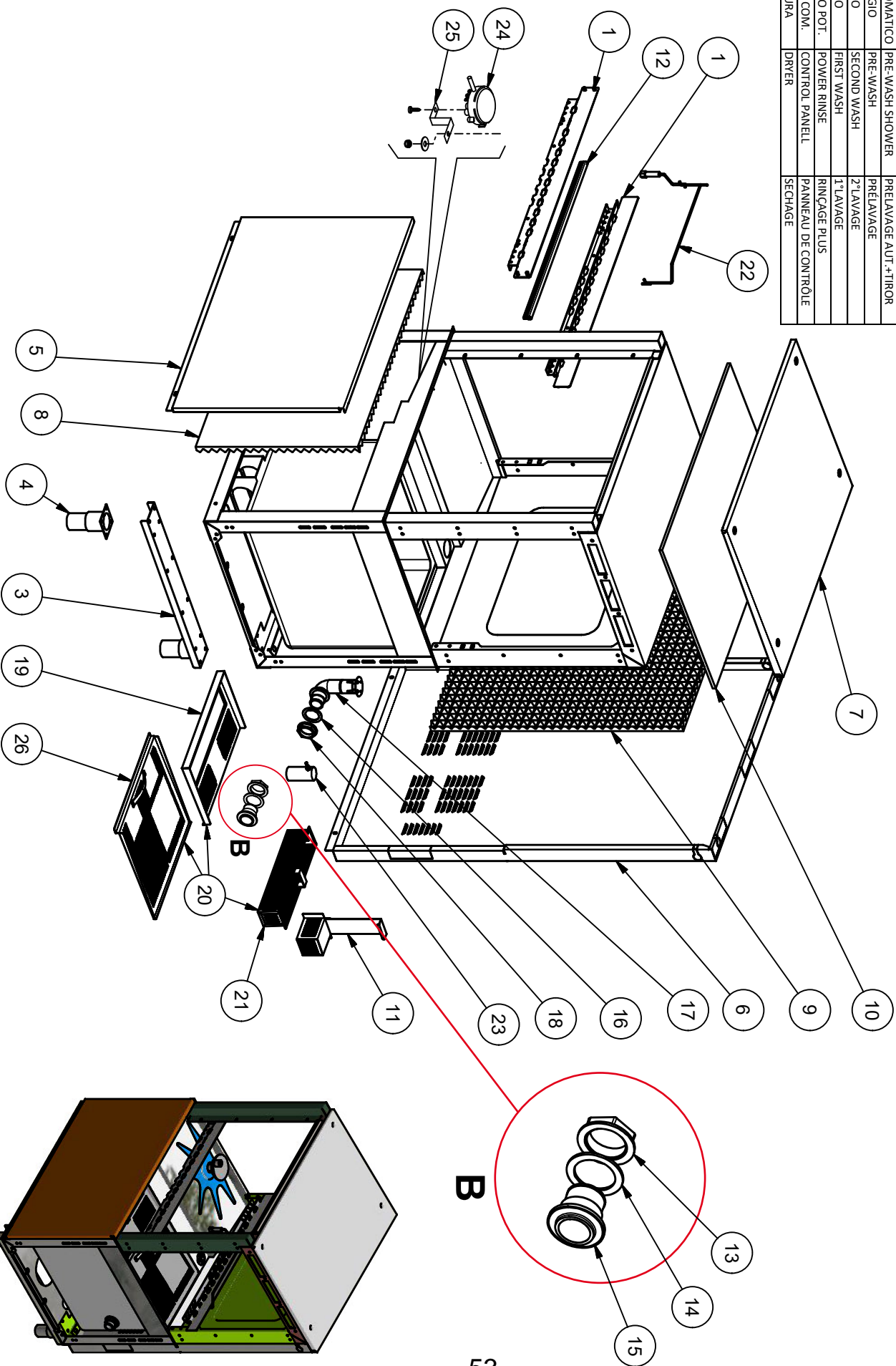
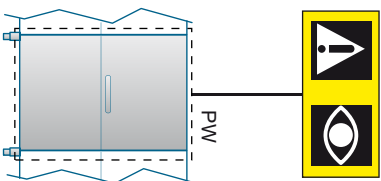


PREWASH ZONE



PRELAVAGE

ITEM / ID	(IT)	(EN)	(FR)
SG	PARASPRUZZI	SPLASH ZONE	SAS
AS	PREL.AUTOMATICO	PRE-WASH SHOWER	PRELAVAGE AUT.+TIROR
PW	PRELAVAGGIO	PRE-WASH	PRELAVAGE
W2	2°LAVAGGIO	SECOND WASH	2°LAVAGE
W1	1°LAVAGGIO	FIRST WASH	1°LAVAGE
RR	RISCIOCCO POT.	POWER RINSE	RINÇAGE PLUS
CP	PANNELLO COM.	CONTROL PANEL	PANNEAU DE CONTRÔLE
D	ASCIUGATURA	DRYER	SECHAGE

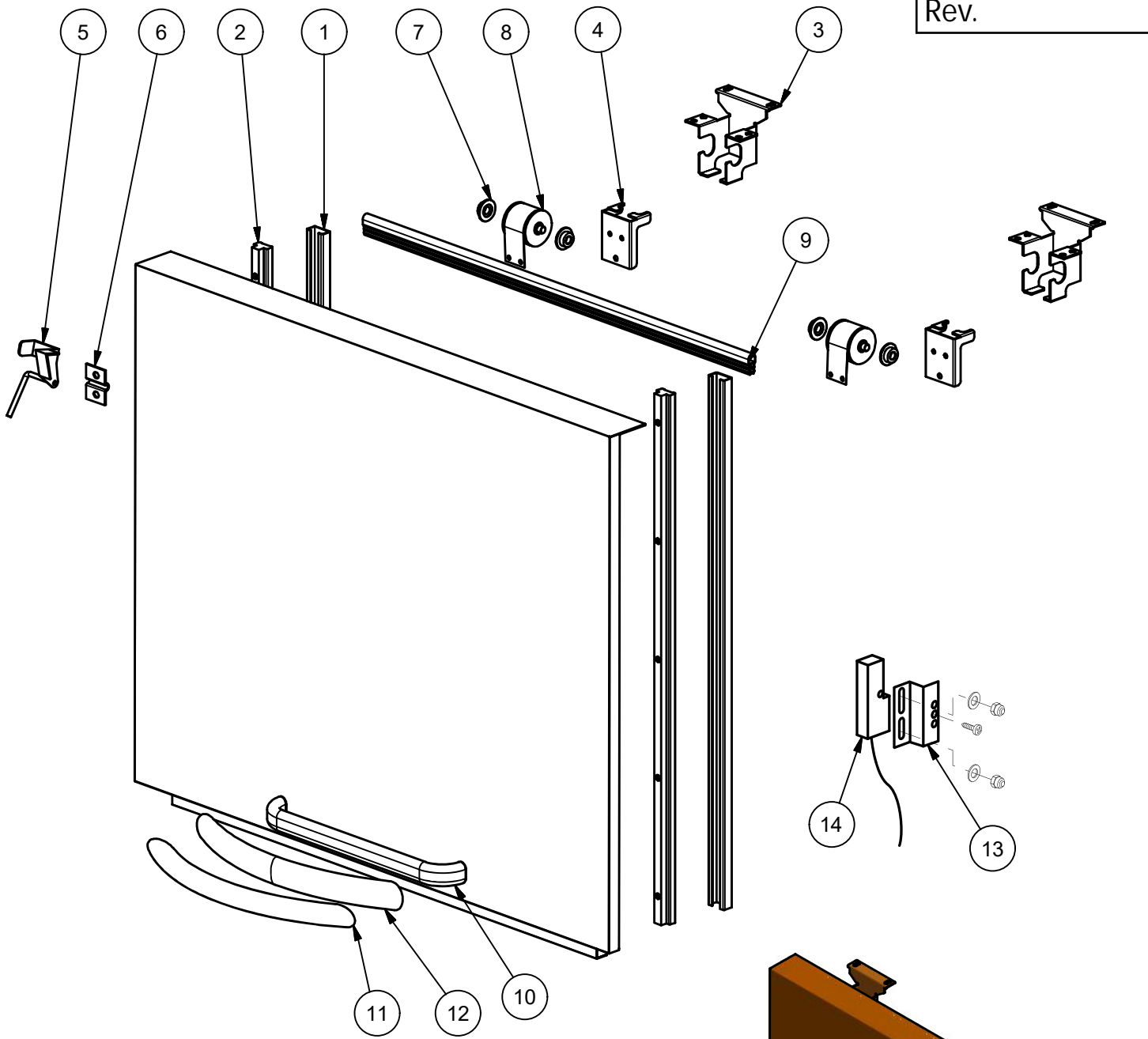


DWG-51163
Rev.



ITEM / ID	CODICE / P-code	DESCRIZIONE (IT)	Q.TA'/Q.TY
1	DW3070017	ASSIEME GUIDA CESTO 900	2
3	DW3070178	RINFORZO PER SEMITELAIO	1
4	DW80116	PIEDINO 2" REGOLABILE	2
5	DW3070193	SOTTOPORTA 900	1
6	DW3070204	TAMPONAMENTO POSTERIORE (900)	1
7	ND	TETTO COIBENTATO (900)	1
8	ND	COIBENTANTE SOTTOPORTA (900)	1
9	ND	COIBENTANTE TAMPONAMENTO POSTERIORE (900)	1
10	ND	COIBENTANTE TETTO (900)	1
11	DW3019071	FILTRO ASPIRAZIONE POMPA	1
12	DW3071114	GUARNIZIONE PORTA	1
13	DW392059	CONTRODADO 1" 1/2 PLAST	1
14	DW392060	GUARNIZIONE PIANA 65x47x3 NBR	2
15	DW392061	TRAVASO ORIZZONTALE	2
16	DW392060	GUARNIZIONE PIANA 65x47x3 NBR	2
17	DW392062	TRAVASO IN PLASTICA	1
18	DW392059	CONTRODADO 1" 1/2 PLAST	1
19	DW3070140/A	FILTRO LAVAGGIO CON FORO	1
20	DW3070008	ASSIEME FILTRO LAVAGGIO	1
21	DW3070006/A	CASSETTO FILTRO LAVAGGIO	1
22	ND	ASSIEME ECONOMIZZATORE	1
23	DW80106	GABBIA D'ARIA INOX	1
24	DW88110	PRESSOSTATO (250-40)	1
25	DW3009363	STAFFA SUPPORTO PRESSOSTATO	1
26	DW3070008/A	FILTRO ANTERIORE	1

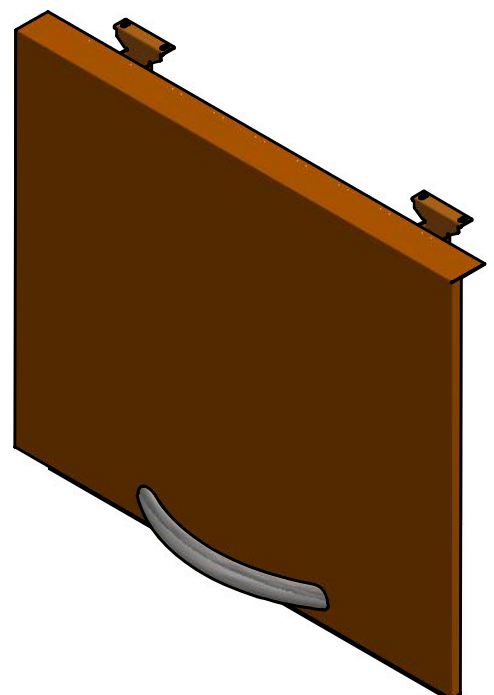
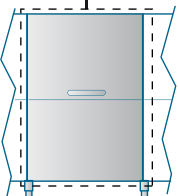
DWG-51163
Rev.



ITEM / ID	(IT)	(EN)	(FR)
SG	PARASPRUZZI	SPLASH ZONE	SAS
AS	PREL.AUTOMATICO	PRE-WASH SHOWER	PRELAVAGE AUT.+TIROR
PW	PRELAVAGGIO	PRE-WASH	PRÉLAVAGE
W2	2°LAVAGGIO	SECOND WASH	2°LAVAGE
W1	1°LAVAGGIO	FIRST WASH	1°LAVAGE
RR	RISCIACQUO POT.	POWER RINSE	RINÇAGE PLUS
CP	PANNELLO COM.	CONTROL PANELL	PANNEAU DE CONTRÔLE
D	ASCIUGATURA	DRYER	SECHAGE



PW





ITEM / ID	CODICE / P-code	DESCRIZIONE (IT)	Q.TA'/Q.TY
1	DW3009033	GUIDA PATTINO	2
2	DW3070031	ASSIEME PORTA 900	1
3	DW3070197	SUPPORTO MOLLA L38	2
4	DW3070134	FERMO PORTA	2
5	DW3000315	GANCIO SICUREZZA PORTA	1
6	DW3000314	STAFFA SICUREZZA PORTA	1
7	DW3004012	SPALLA SUPPORTO MOLLA PORTA	4
8	DW3004011	MOLLA INOX X PORTA MOD.BBSR23	2
9	DW3071114	GUARNIZIONE PORTA	1
10	DW22215	MANIGLIA INOX INTERASSE 340 H45	1
11	DW22261	MANIGLIA IN TUBO Ø30 INTERASSE 340	1
12	DW22260	MANIGLIA IN TUBO ELLITTICO 40x20 INTERASSE 340	1
13	DW3009112	SUPPORTO REED	1
14	DW3003112	REED SICUREZZA PORTA	1



RAMPA DI LAVAGGIO

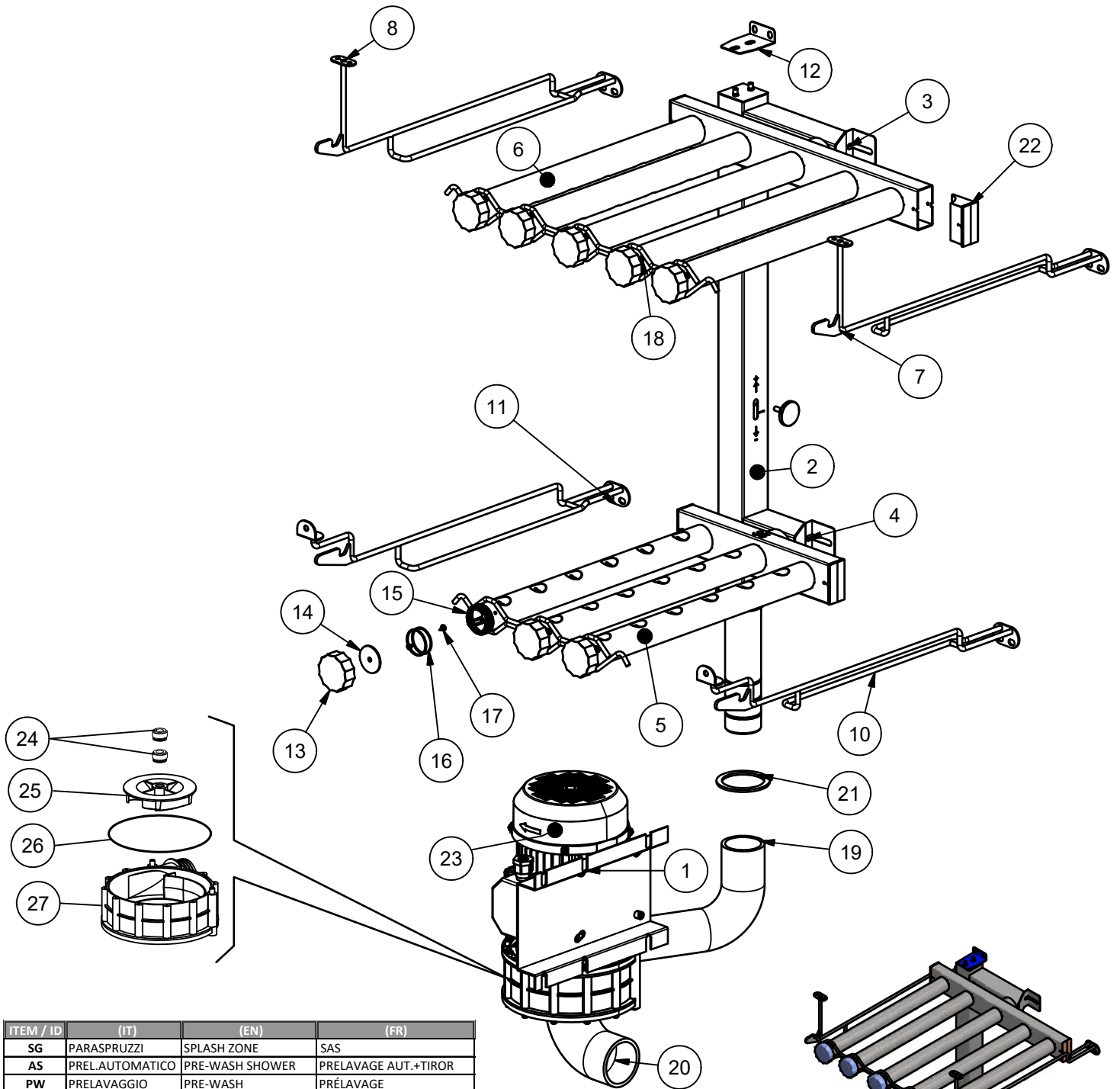


WASH RAMP



RAMPE DE LAVAGE

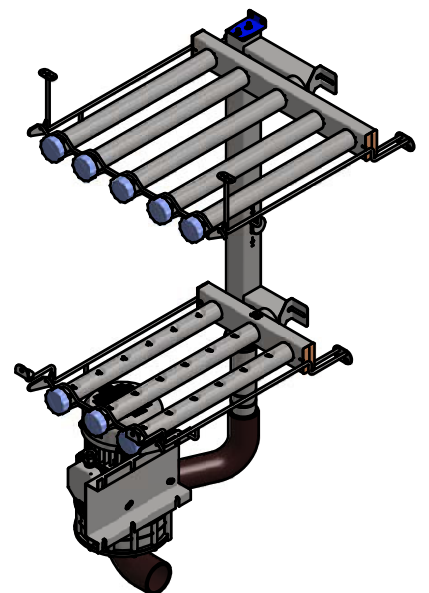
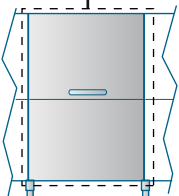
DWG-55499
Rev.



ITEM / ID	(IT)	(EN)	(FR)
SG	PARASPRUZZI	SPLASH ZONE	SAS
AS	PREL.AUTOMATICO	PRE-WASH SHOWER	PRELAVAGE AUT.+TIROR
PW	PRELAVAGGIO	PRE-WASH	PRÉLAVAGE
W2	2°LAVAGGIO	SECOND WASH	2°LAVAGE
W1	1°LAVAGGIO	FIRST WASH	1°LAVAGE
RR	RISCIACQUO POT.	POWER RINSE	RINÇAGE PLUS
CP	PANNELLO COM.	CONTROL PANELL	PANNEAU DE CONTRÔLE
D	ASCIUGATURA	DRYER	SECHAGE



PW





ITEM / ID	CODICE / P-code	DESCRIZIONE (IT)	Q.TA'/Q.TY
1	DW3009148	SUPPORTO POMPA LAVAGGIO	1
2	DW3071050	RAMPA LAVAGGIO	1
3	DW3071047	INNESTO LATERALE RASTRELLIERA DA 5 (5+3)	1
4	DW3071043	INNESTO LATERALE RASTRELLIERA DA 3 (3+2 / 5+3)	1
5	DW3071035	RASTRELLIERA DA 3 DX (5+3)	1
5	DW3071036	RASTRELLIERA DA 3 SX (5+3)	1
6	DW3071037	RASTRELLIERA DA 5 (5+3)	1
7	DW3071024	GUIDA SUPERIORE DX PER RASTRELLIERE	1
8	DW3071025	GUIDA SUPERIORE SX PER RASTRELLIERE	1
22	DW3071027	TAPPO RETTANGOLARE PER RAMPA	4
10	DW3071022	GUIDA INFERIORE DX PER RASTRELLIERE	1
11	DW30711023	GUIDA INFERIORE SX PER RASTRELLIERE	1
12	DW3070247	STAFFA FISSAGGIO RAMPE	1
13	DW80304	TAPPO PER UGELLO TERMINALE GRIGIO	1
14	DW80305	GUARNIZIONE PER TAPPO	1
15	DW3071026	GHIERA PER TAPPO RAMPA	1
16	DW3071117	GUARNIZIONE OR 02137	2
17	DW11004	VITE4x10 SPAX	4
18	ND	TAPPO + GHIERA	7
19	DW3004025	MANICOTTO A "L" MANDATA 50/50	1
20	DW302020	MANICOTTO A GOMITO EPDM D.60	1
21	DW10200173/A	GUARNIZIONE 75X58X3	1
22	DW3071027	TAPPO RETTANGOLARE PER RAMPA	4
23	DW88106	POMPA HP2.7 220/380-400V 50HZ (1205)	1
23	DW88106/E	POMPA HP2.7 240-415V 50HZ (1205)	1
23	DW88106/D	POMPA HP2.7 440V 3F 60HZ (1205)	1
23	DW88106/F	POMPA HP2.7 208V 3F 60HZ (1205)	1
24	DW15080	TENUTE ROTANTI	1
25	DW88222	GIRANTE POMPA HP 2,7 HP (F1205)	1
25	DW88224	GIRANTE POMPA HP 2,7 HP 240 - 415V (F1205)	1
26	DW10200290	GUARNIZIONE OR-1225	1
27	DW88220	CHIOCCIOLA POMPA	1



ECONOMIZZATORE

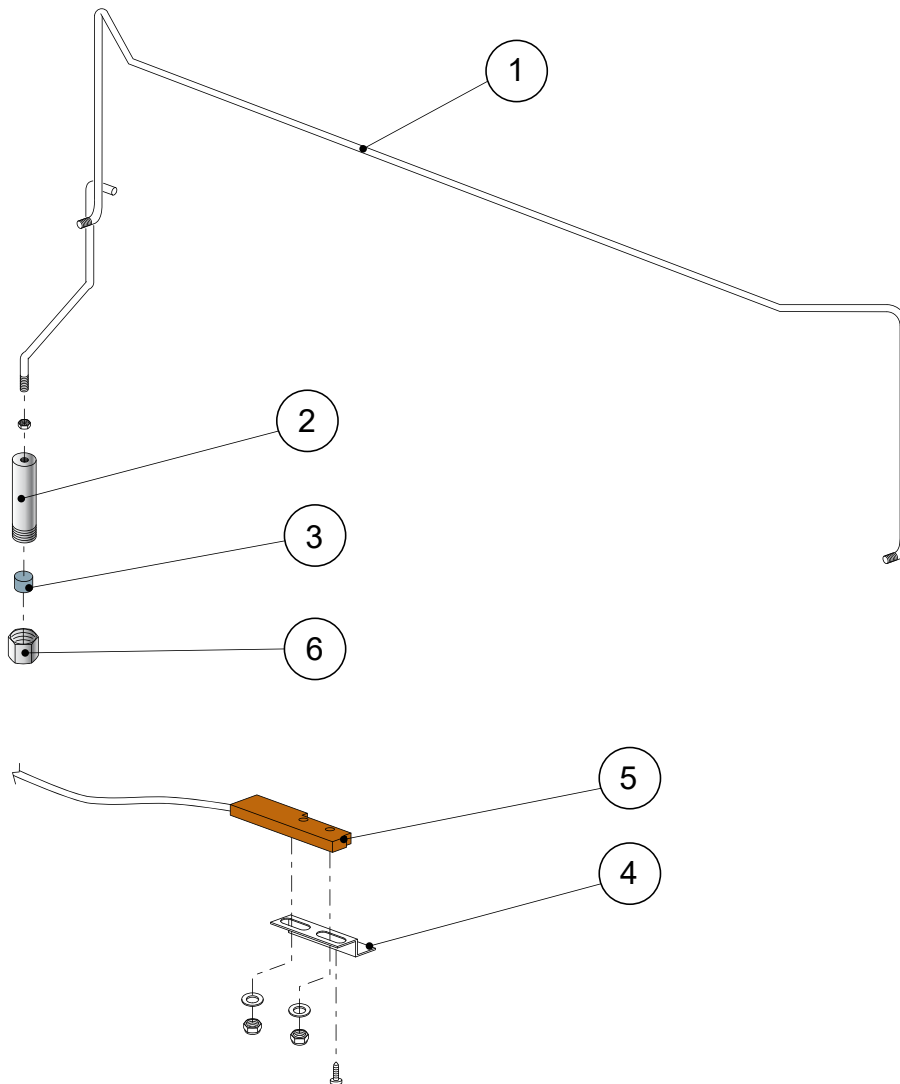


ECONOMIZER

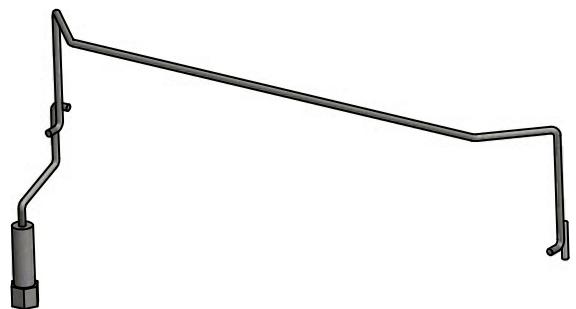
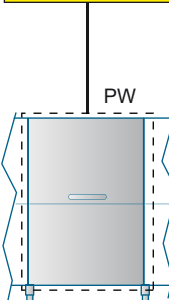


ECONOMISEUR

DWG-51163
Rev.



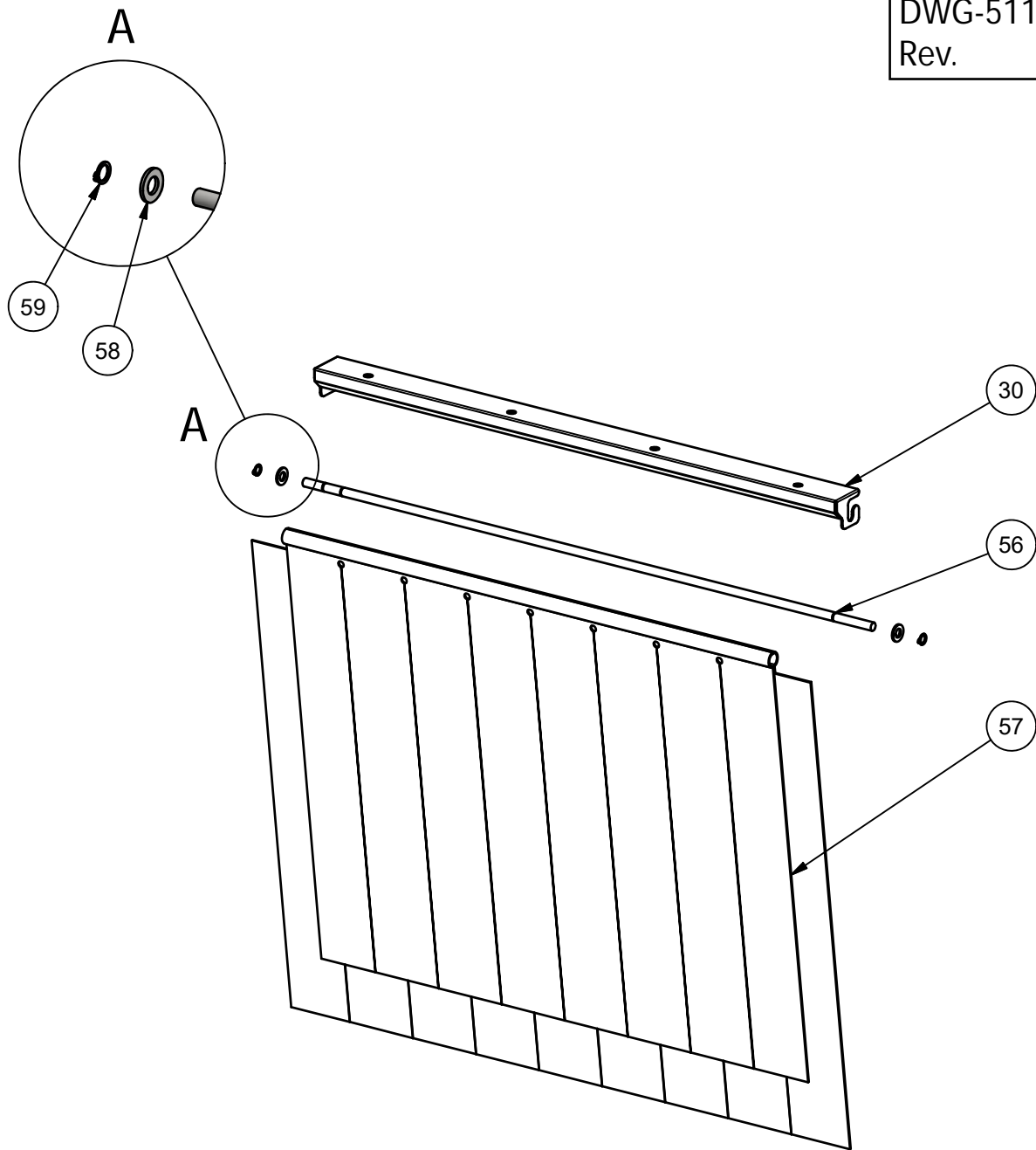
ITEM / ID	(IT)	(EN)	(FR)
SG	PARASPRUZZI	SPLASH ZONE	SAS
AS	PREL.AUTOMATICO	PRE-WASH SHOWER	PRÉLAVAGE AUT.+TIROR
PW	PRELAVAGGIO	PRE-WASH	PRÉLAVAGE
W2	2°LAVAGGIO	SECOND WASH	2°LAVAGE
W1	1°LAVAGGIO	FIRST WASH	1°LAVAGE
RR	RISCIACQUO POT.	POWER RINSE	RINÇAGE PLUS
CP	PANNELLO COM.	CONTROL PANELL	PANNEAU DE CONTRÔLE
D	ASCIUGATURA	DRYER	SECHAGE



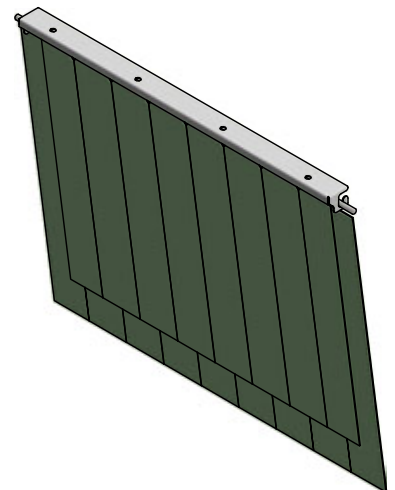
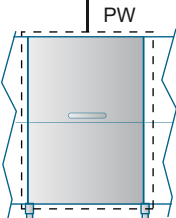


ITEM / ID	CODICE / P-code	DESCRIZIONE (IT)	Q.TA'/Q.TY
1	DW3071010	ECONOMIZZATORE DX (mod.900)	1
1	DW3071011	ECONOMIZZATORE SX (mod.900)	1
2	DW3003058	PORTA MAGNETE	1
3	DW3003113	MAGNETE	1
4	DW3009112	SUPPORTO REED ECONOMIZZATORE	1
5	DW3003112	REED ECONOMIZZATORE	1
6	DW3004184	TAPPO	1

DWG-51163
Rev.



ITEM / ID	(IT)	(EN)	(FR)
SG	PARASPRUZZI	SPLASH ZONE	SAS
AS	PREL.AUTOMATICO	PRE-WASH SHOWER	PRELAVAGE AUT.+TIROR
PW	PRELAVAGGIO	PRE-WASH	PRÉLAVAGE
W2	2°LAVAGGIO	SECOND WASH	2°LAVAGE
W1	1°LAVAGGIO	FIRST WASH	1°LAVAGE
RR	RISCIACQUO POT.	POWER RINSE	RINÇAGE PLUS
CP	PANNELLO COM.	CONTROL PANELL	PANNEAU DE CONTRÔLE
D	ASCIUGATURA	DRYER	SECHAGE





ITEM / ID	CODICE / P-code	DESCRIZIONE (IT)	Q.TA'/Q.TY
30	DW3070199	SUPPORTO TENDINA	1
56	DW3004052	ASSE TENDINA INTERNA	1
57	DW3071072	TENDINA INTERNA	1
58	DW11185	RONDELLA 8X16 PIANA INOX DIN125	2
59	DW11815	SEEGER Ø8 INOX UNI7435	2



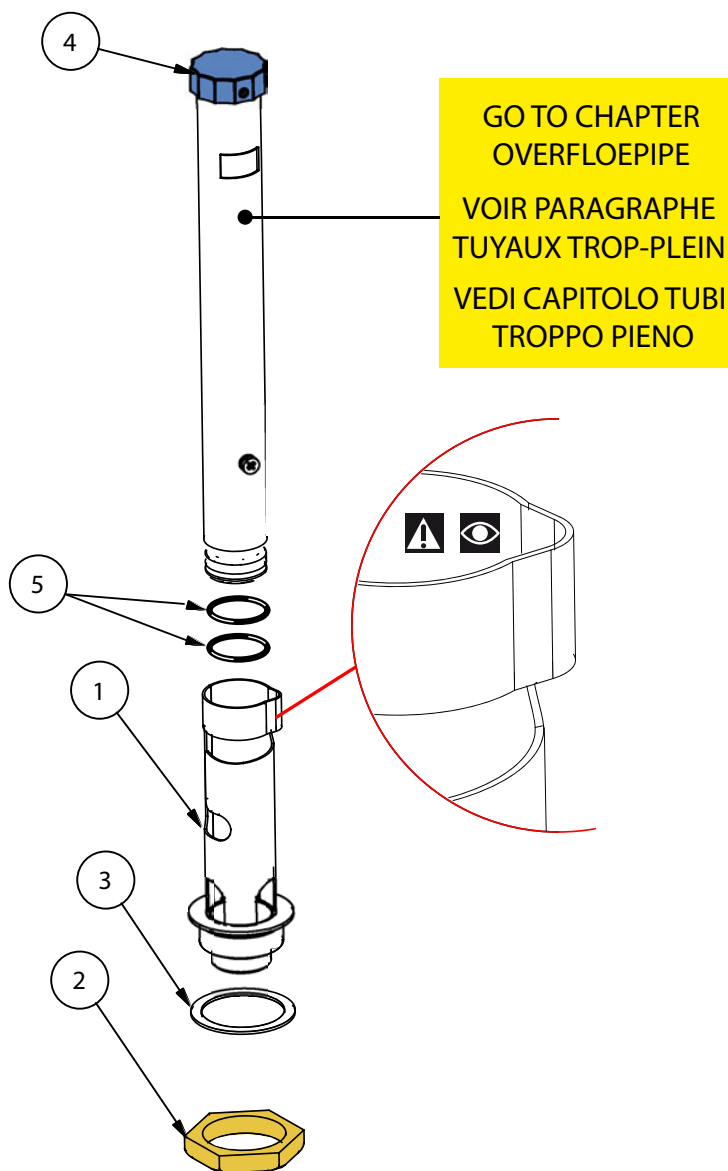
ASSIEME TROPPO PIENO



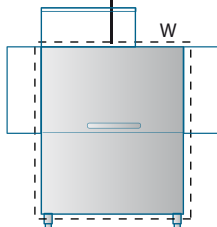
OVER FLOW PIPE



ENSEMBLE TROP PLEIN

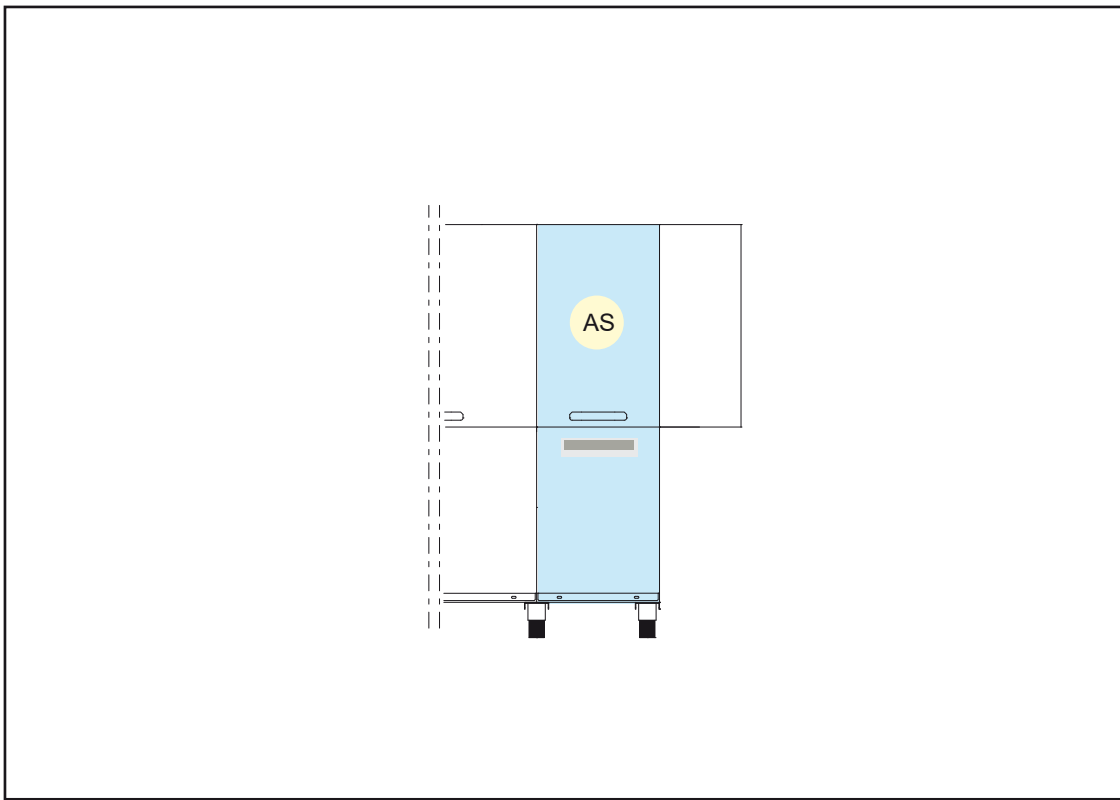





ITEM / ID	(IT)	(EN)	(FR)
SG	PARASPRUZZI	SPLASH ZONE	SAS
AS	PREL.AUTOMATICO	PRE-WASH SHOWER	PRELAVAGE AUT.+TIROR
PW	PRELAVAGGIO	PRE-WASH	PRÉLAVAGE
W2	2°LAVAGGIO	SECOND WASH	2°LAVAGE
W1	1°LAVAGGIO	FIRST WASH	1°LAVAGE
RR	RISCIACQUO POT.	POWER RINSE	RINÇAGE PLUS
CP	PANNELLO COM.	CONTROL PANELL	PANNEAU DE CONTRÔLE
D	ASCIUGATURA	DRYER	SECHAGE



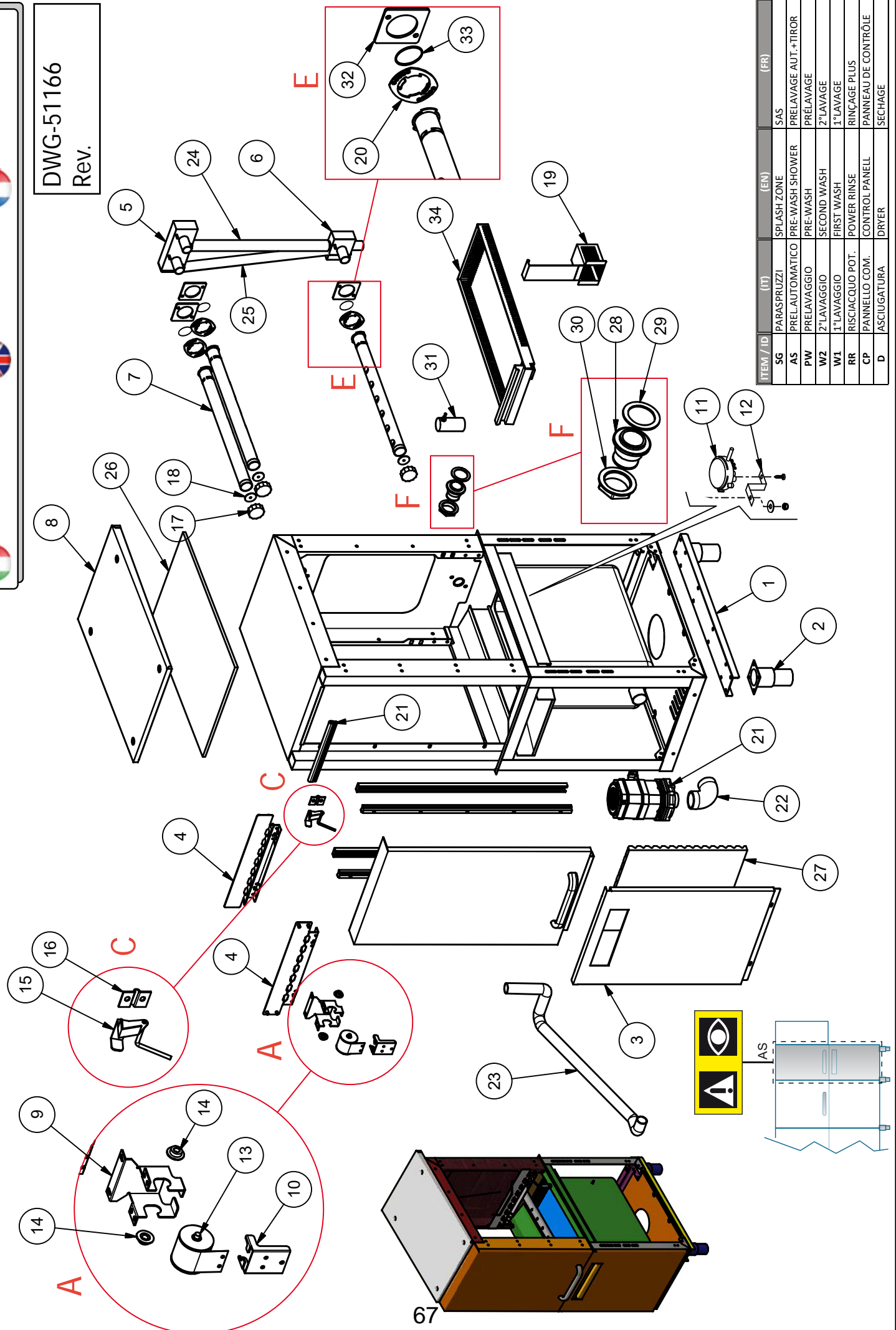


ITEM / ID	CODICE / P-code	DESCRIZIONE (IT)	Q.TA'/Q.TY
1	DW301
2	DW10600012	DADO BASSO	1
3	DW10200173	GUARNIZIONE 75X58X2	1
4	DW80304	TAPPO	1
5	DW13019	GUARNIZIONE OR 140 NBR	2
.....			

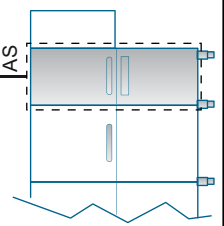


-  ————— **MODULO AS 45**
-  ————— **AS 45 ZONE**
-  ————— **AS 45 MODULE**

DWG-51166
Rev.



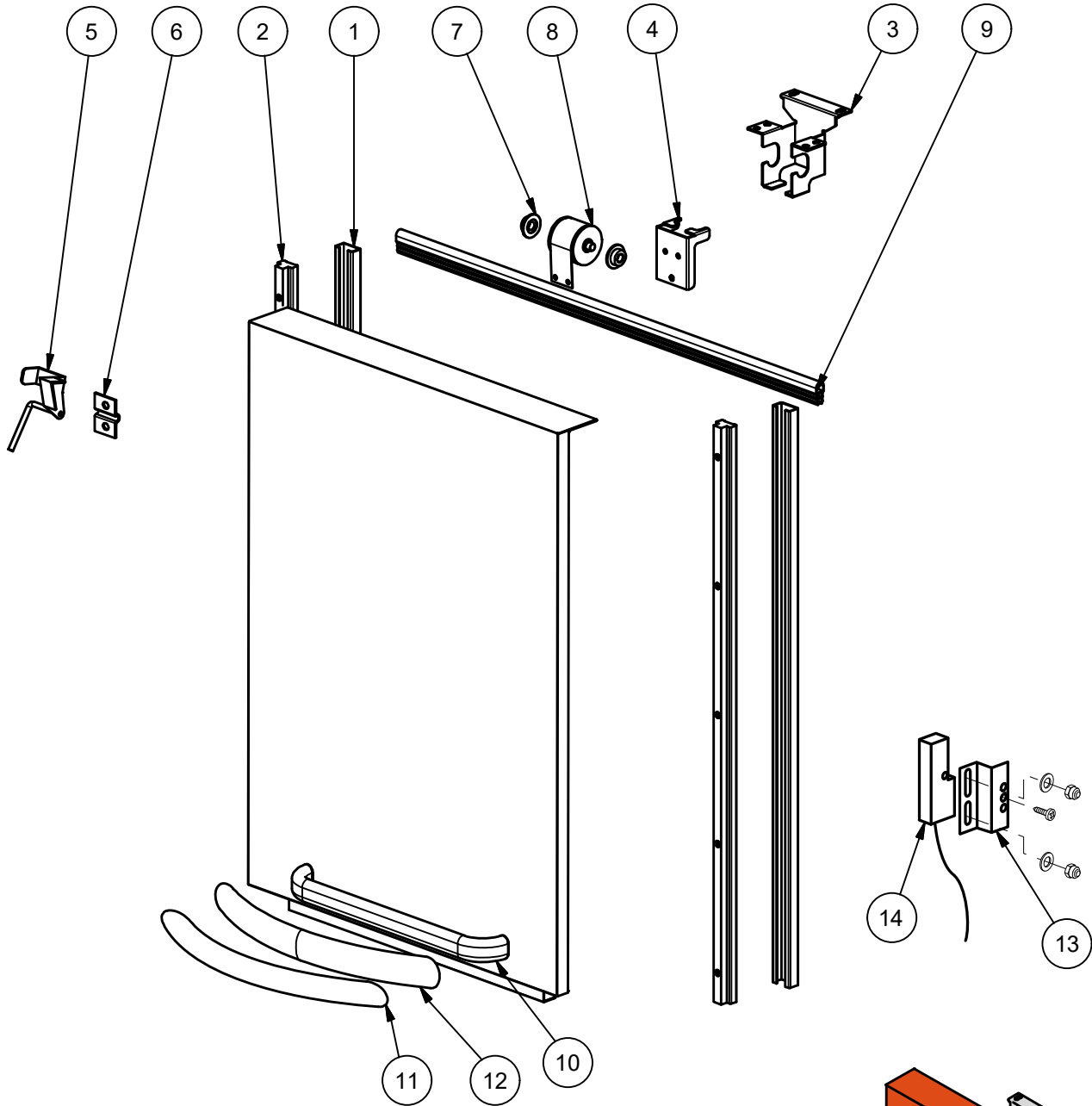
ITEM / ID	(IT)	(EN)	(FR)
SG	PARASPRUZZI	SPLASH ZONE	SAS
AS	PREL. AUTOMATICO	PRE-WASH SHOWER	PRELAVAGE AUT.-TIROR
PW	PRELAVAGGIO	PRE-WASH	PRÉLAVAGE
W2	2° LAVAGGIO	SECOND WASH	2° LAVAGE
W1	1° LAVAGGIO	FIRST WASH	1° LAVAGE
RR	RISCIACQUO POT.	POWER RINSE	RINÇAGE PLUS
CP	PANNELLO COM.	CONTROL PANEL	PANNEAU DE CONTRÔLE
D	ASCIUGATURA	DRYER	SECHAGE



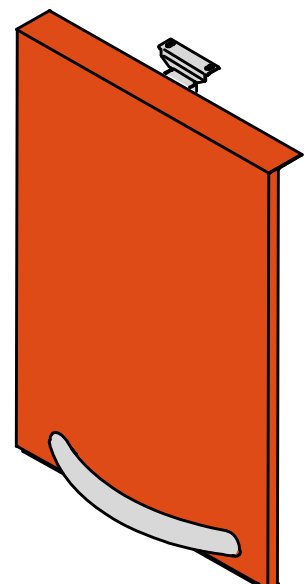
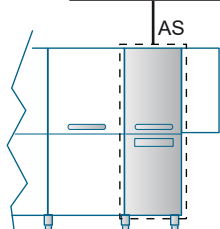


ITEM / ID	CODICE / P-code	DESCRIZIONE (IT)	Q.TA'/Q.TY
1	DW3070178	RINFORZO PER SEMITELAIO	1
2	DW80116	PIEDINO 2" REG. 112-215	2
3	DW3070191	SOTTOPORTA 450	1
4	DW3070012	ASSIEME GUIDA CESTO 450	2
5	DW3071051	DISTRIBUTORE DOPPIO PER DOCCIONE	1
6	DW3071052	DISTRIBUTORE SINGOLO PER DOCCIONE	1
7	DW3071054	BRACCIO DOCCIONE	3
8	ND	TETTO COIBENTATO 450	1
9	DW3070198	SUPPORTO MOLLA L50	1
10	DW3070134	FERMO PORTA	1
11	DW88110	PRESSOSTATO (250-40)	1
12	DW3009363	STAFFA SUPPORTO PRESSOSTATO	1
13	DW3071120	MOLLA PER PORTA	1
14	DW3004012	SPALLA SUPPORTO MOLLA PORTA	2
15	DW3000315	GANCIO SICUREZZA PORTA	1
16	DW3000314	STAFFA SICUREZZA PORTA	1
17	DW80304	TAPPO PER UGELLO TERMINALE GRIGIO	3
18	DW80305	GUARNIZIONE PER TAPPO TUBO GIRANTE	3
19	DW3019071	FILTRO ASPIRAZIONE POMPA	1
20	DW3060182	CAMMA AGGANCIO A BAIONETTA	3
21	DW3071114	GUARNIZIONE PORTA	1
21	DW3071100	POMPA	1
22	DW15032/B	MANICOTTO MANDATA 50/50 RINFORZATO	1
23	DW150048/A	TUBO MANDATA SUPERIORE	1
24	DW3060270	TUBO RADIOR Ø 30	1
25	DW391042	PIATTO RINFORZATO DISTRIBUTORE LAVAGGIO	1
26	ND	COIBENTANTE TETTO INCLINATO 450	1
27	ND	COIBEN. SOTTOPORTA 450	1
28	DW392061	TRAVASO ORIZZONTALE	1
29	DW392060	GUARNIZIONE PIANA 65x47x3 NBR	1
30	DW392059	CONTRODADO 1" 1/2 IN PLASTICA	1
31	DW80106	GABBIA D'ARIA INOX	1
32	DW391029	GUARNIZIONE DISTRIBUTORE	3
33	DW392050	GUARNIZIONE OR 3x31 NBR 70SH	3
34	DW3070040	ASSIEME FILTRO (AS45)	1

DWG-51166
Rev.



ITEM / ID	(IT)	(EN)	(FR)
SG	PARASPRUZZI	SPLASH ZONE	SAS
AS	PREL.AUTOMATICO	PRE-WASH SHOWER	PRELAVAGE AUT.+TIROR
PW	PRELAVAGGIO	PRE-WASH	PRÉLAVAGE
W2	2°LAVAGGIO	SECOND WASH	2°LAVAGE
W1	1°LAVAGGIO	FIRST WASH	1°LAVAGE
RR	RISCIACQUO POT.	POWER RINSE	RINÇAGE PLUS
CP	PANNELLO COM.	CONTROL PANELL	PANNEAU DE CONTRÔLE
D	ASCIUGATURA	DRYER	SECHAGE





ITEM / ID	CODICE / P-code	DESCRIZIONE (IT)	Q.TA'/Q.TY
1	DW3009033	GUIDA PATTINO	2
2	DW3070029	ASSIEME PORTA AS45	1
3	DW3070197	SUPPORTO MOLLA L38	1
4	DW3070134	FERMO PORTA	1
5	DW3000315	GANCIO SICUREZZA PORTA	1
6	DW3000314	STAFFA SICUREZZA PORTA	1
7	DW3004012	SPALLA SUPPORTO MOLLA PORTA	2
8	DW3071120	MOLLA INOX X PORTA	1
9	DW3071114	GUARNIZIONE PORTA	1
10	DW22215	MANIGLIA INOX INTERASSE 340 H45	1
11	DW22261	MANIGLIA IN TUBO Ø30 INTERASSE 340	1
12	DW22260	MANIGLIA IN TUBO ELLITTICO 40x20 INTERASSE 340	1
13	DW3009112	SUPPORTO REED	1
14	DW3003112	REED SICUREZZA PORTA	1



ECONOMIZZATORE

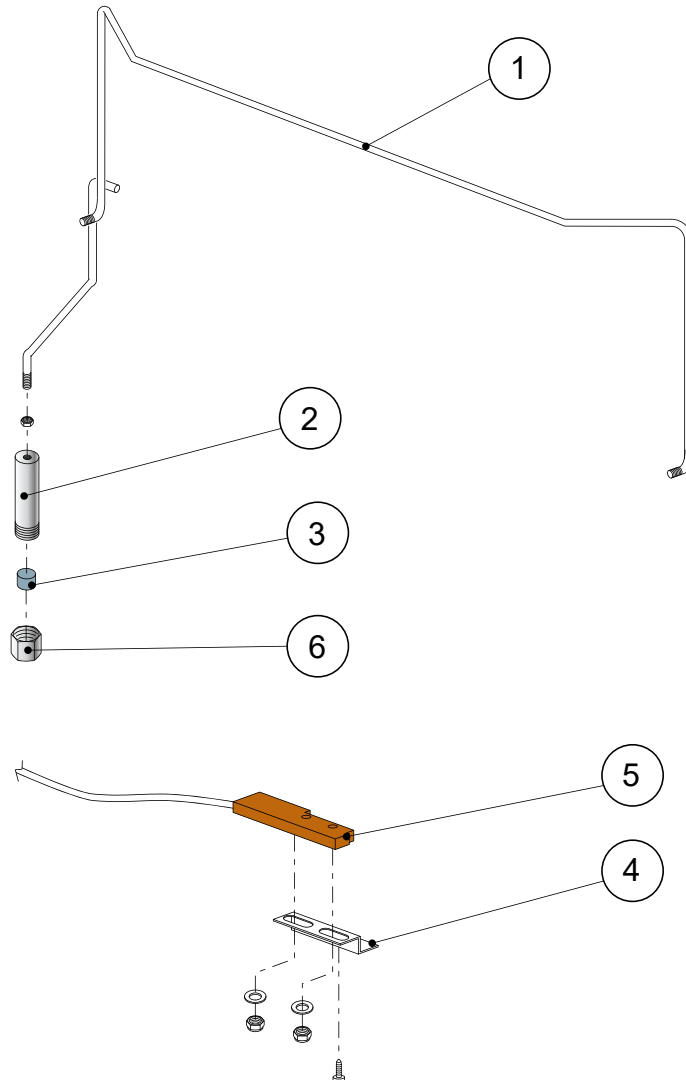


ECONOMIZER

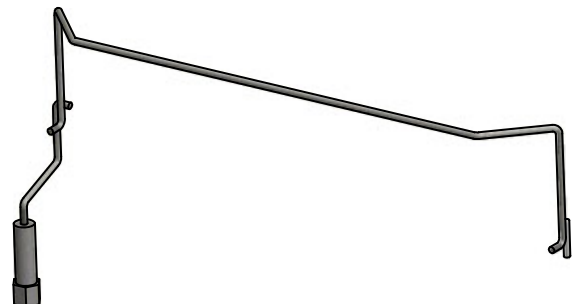
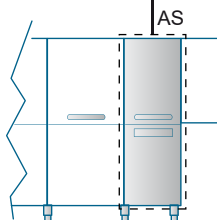


ECONOMISEUR

DWG-51166
Rev.



ITEM / ID	(IT)	(EN)	(FR)
SG	PARASPRUZZI	SPLASH ZONE	SAS
AS	PREL.AUTOMATICO	PRE-WASH SHOWER	PRELAVAGE AUT.+TIROR
PW	PRELAVAGGIO	PRE-WASH	PRÉLAVAGE
W2	2°LAVAGGIO	SECOND WASH	2°LAVAGE
W1	1°LAVAGGIO	FIRST WASH	1°LAVAGE
RR	RISCIACQUO POT.	POWER RINSE	RINÇAGE PLUS
CP	PANNELLO COM.	CONTROL PANELL	PANNEAU DE CONTRÔLE
D	ASCIUGATURA	DRYER	SECHAGE





ITEM / ID	CODICE / P-code	DESCRIZIONE (IT)	Q.TA'/Q.TY
1	DW3071014	ECONOMIZZATORE DX (mod.AS45)	1
1	DW3071015	ECONOMIZZATORE SX (mod.AS45)	1
2	DW3003058	PORTA MAGNETE	1
3	DW3003113	MAGNETE	1
4	DW3009112	SUPPORTO REED ECONOMIZZATORE	1
5	DW3003112	REED ECONOMIZZATORE	1
6	DW3004184	TAPPO	1



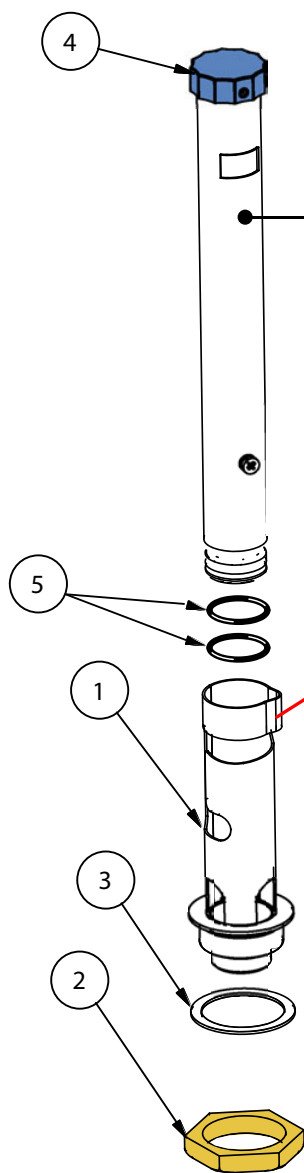
ASSIEME TROPPO PIENO



OVER FLOW PIPE



ENSEMBLE TROP-PLEIN

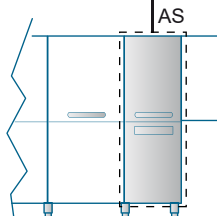


GO TO CHAPTER
OVERFLOEPIPE

VOIR PARAGRAPH
TUYAUX TROP-PLEIN

VEDI CAPITOLO TUBI
TROPPO PIENO

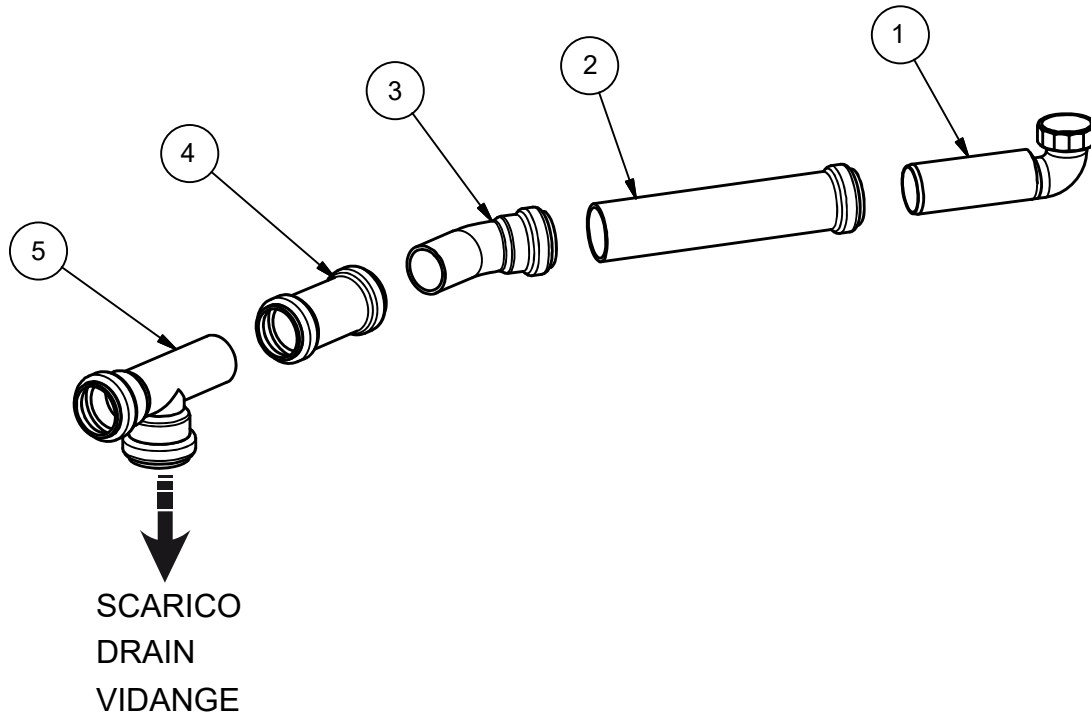
ITEM / ID	(IT)	(EN)	(FR)
SG	PARASPRUZZI	SPLASH ZONE	SAS
AS	PREL.AUTOMATICO	PRE-WASH SHOWER	PRELAVAGE AUT.+TIROR
PW	PRELAVAGGIO	PRE-WASH	PRÉLAVAGE
W2	2°LAVAGGIO	SECOND WASH	2°LAVAGE
W1	1°LAVAGGIO	FIRST WASH	1°LAVAGE
RR	RISCIACQUO POT.	POWER RINSE	RINÇAGE PLUS
CP	PANNELLO COM.	CONTROL PANELL	PANNEAU DE CONTRÔLE
D	ASCIUGATURA	DRYER	SECHAGE



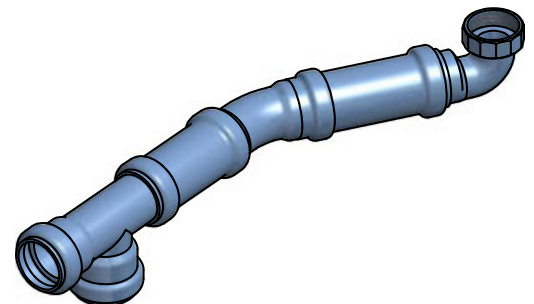


ITEM / ID	CODICE / P-code	DESCRIZIONE (IT)	Q.TA'/Q.TY
1	DW301
2	DW10600012	DADO BASSO	1
3	DW10200173	GUARNIZIONE 75X58X2	1
4	DW80304	TAPPO	1
5	DW13019	GUARNIZIONE OR 140 NBR	2
.....			

DWG-51166_AS45_SL
Rev.

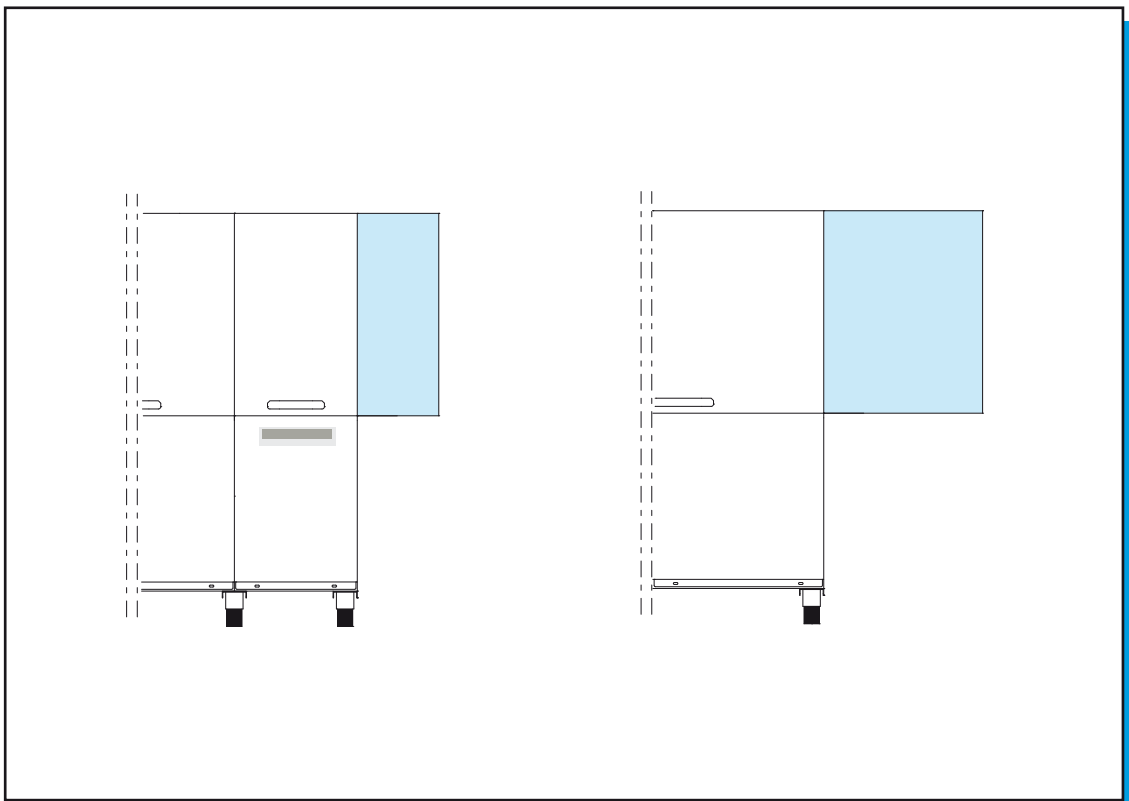


ITEM / ID	(IT)	(EN)	(FR)
SG	PARASPRUZZI	SPLASH ZONE	SAS
AS	PREL.AUTOMATICO	PRE-WASH SHOWER	PRELAVAGE AUT.+TIROR
PW	PRELAVAGGIO	PRE-WASH	PRÉLAVAGE
W2	2°LAVAGGIO	SECOND WASH	2°LAVAGE
W1	1°LAVAGGIO	FIRST WASH	1°LAVAGE
RR	RISCIACQUO POT.	POWER RINSE	RINÇAGE PLUS
CP	PANNELLO COM.	CONTROL PANELL	PANNEAU DE CONTRÔLE
D	ASCIUGATURA	DRYER	SECHAGE





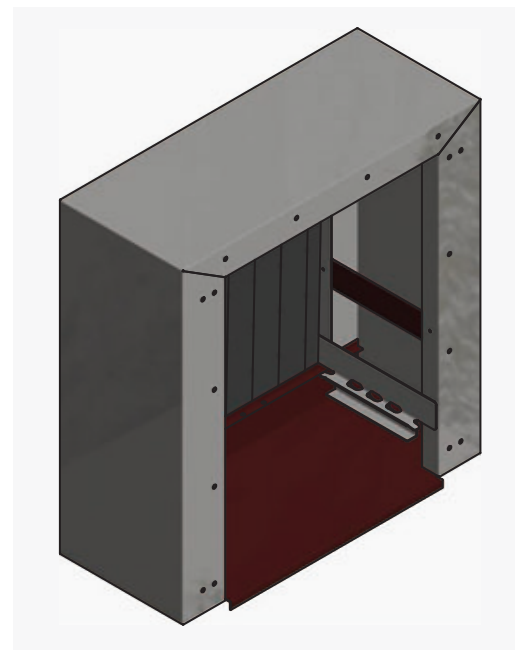
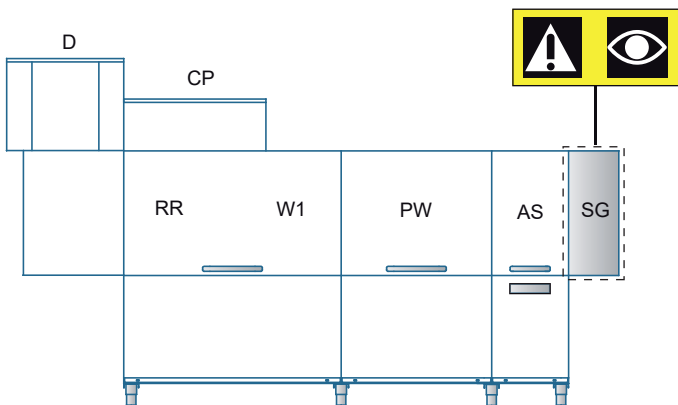
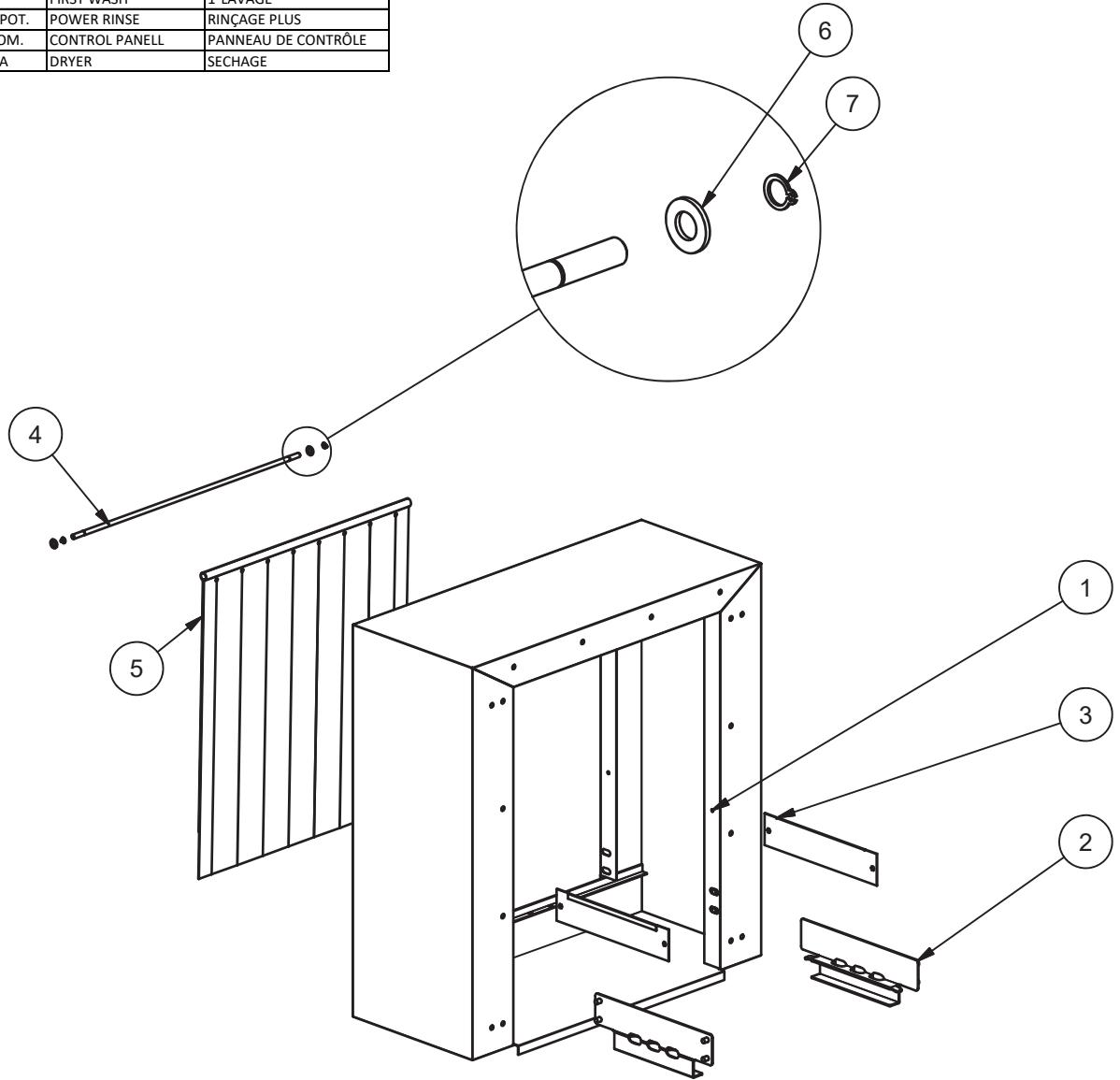
ITEM / ID	CODICE / P-code	DESCRIZIONE (IT)	Q.TA'/Q.TY
1	DW3060174	TUBO CURVO CON DADO OTTONE $\varnothing 40 \times 1"1/4$	1
2	NB	TUBO $\varnothing 40$ L=120mm	1
3	DW3060248	CURVA 30° $\varnothing 40$	1
4	DW3071104	MANICOTTO PP $\varnothing 40$	1
5	DW3060176	RACCORDO A "T" PP FF M $\varnothing 40$	1



-  — **MODULO PARASPRUZZI**
-  — **SPLASH ZONE**
-  — **SAS**

ITEM / ID	(IT)	(EN)	(FR)
SG	PARASPRUZZI	SPLASH ZONE	SAS
AS	PRELAUTOMATICO	PRE-WASH SHOWER	PRELAVAGE AUT.+TIROR
PW	PRELAVAGGIO	PRE-WASH	PRÉLAVAGE
W2	2°LAVAGGIO	SECOND WASH	2°LAVAGE
W1	1°LAVAGGIO	FIRST WASH	1°LAVAGE
RR	RISCIACQUO POT.	POWER RINSE	RINÇAGE PLUS
CP	PANNELLO COM.	CONTROL PANELL	PANNEAU DE CONTRÔLE
D	ASCIUGATURA	DRYER	SECHAGE

DWG-55171
Rev.





ITEM / ID	CODICE / P-code	DESCRIZIONE (IT)	Q.TA'/Q.TY
1	DW3073035	FASCIAME PARASPRUZZI	1
2	DW3070011	ASSIEME GUIDA CESTO	2
3	DW3070161	PARATIA PER TENDINA	2
4	DW3071069	ASSE TENDINA ESTERNA	1
5	DW3071070	TENDINA PARASPRUZZI	1
6	DW11185	RONDELLA 8X16 PIANA INOX DIN125	2
7	DW11815	SEEGER DIAM.8 INOX UNI7435	2



PARASPRUZZI L=500mm



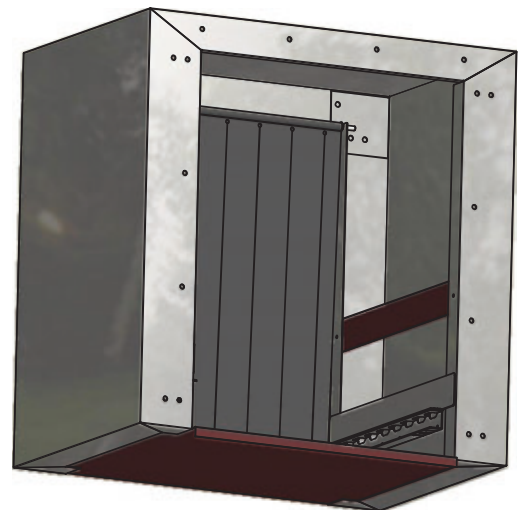
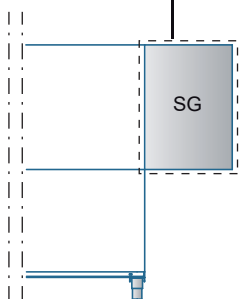
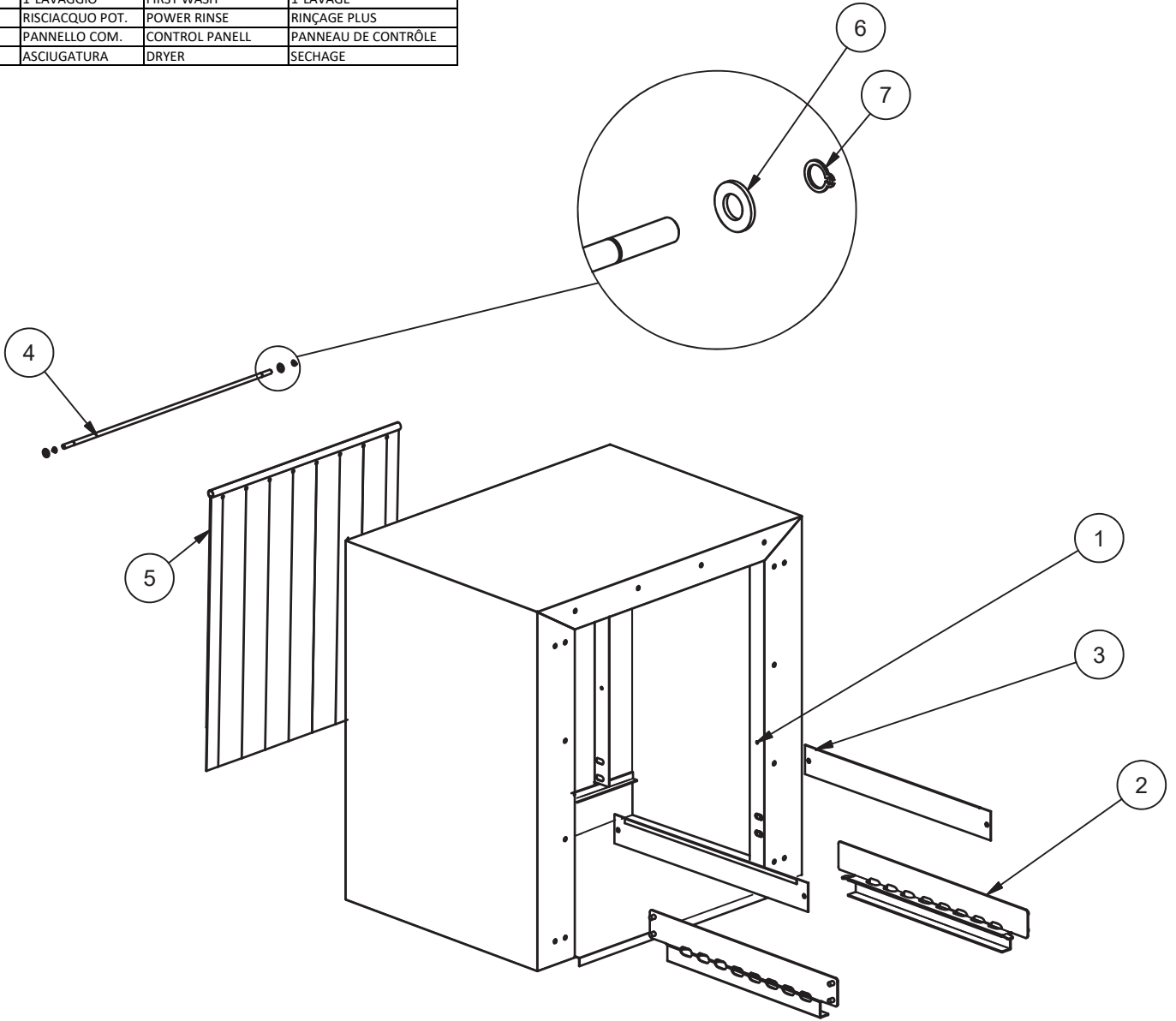
SPLASH ZONE L=500mm



GARDE-BOUE L=500mm

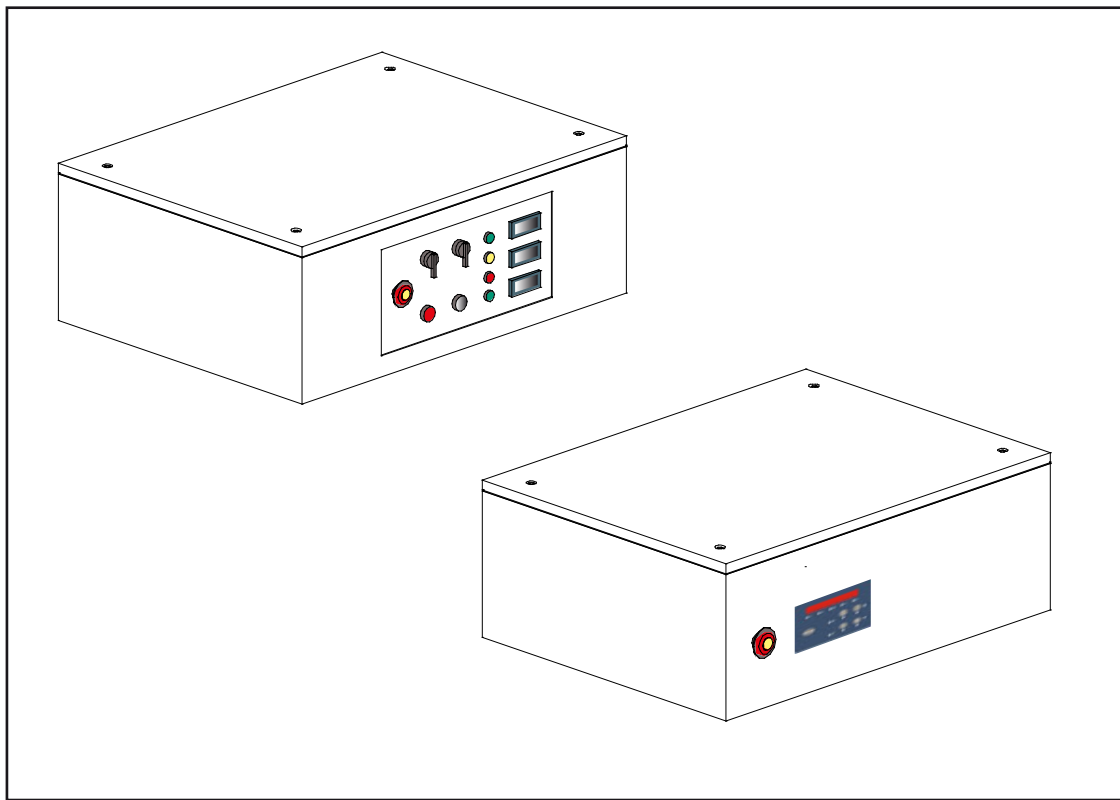
ITEM / ID	(IT)	(EN)	(FR)
SG	PARASPRUZZI	SPLASH ZONE	SAS
AS	PREL.AUTOMATICO	PRE-WASH SHOWER	PRELAVAGE AUT.+TIROR
PW	PRELAVAGGIO	PRE-WASH	PRÉLAVAGE
W2	2°LAVAGGIO	SECOND WASH	2°LAVAGE
W1	1°LAVAGGIO	FIRST WASH	1°LAVAGE
RR	RISCIACQUO POT.	POWER RINSE	RINÇAGE PLUS
CP	PANNELLO COM.	CONTROL PANELL	PANNEAU DE CONTRÔLE
D	ASCIUGATURA	DRYER	SECHAGE

DWG-55172
Rev.





ITEM / ID	CODICE / P-code	DESCRIZIONE (IT)	Q.TA'/Q.TY
1	DW3073037	FASCIAME PARASPRUZZI	1
2	DW3070013	ASSIEME GUIDA CESTO	2
3	DW3070162	PARATIA PER TENDINA	2
4	DW3071069	ASSE TENDINA ESTERNA	1
5	DW3071070	TENDINA PARASPRUZZI	1
6	DW11185	RONDELLA 8X16 PIANA INOX DIN125	2
7	DW11815	SEEGER DIAM.8 INOX UNI7435	2



-  — **PANNELLO COMANDI**
-  — **CONTROL PANEL**
-  — **PANNEAU DE CONTRÔLE**



PANNELLI DI CHIUSURA



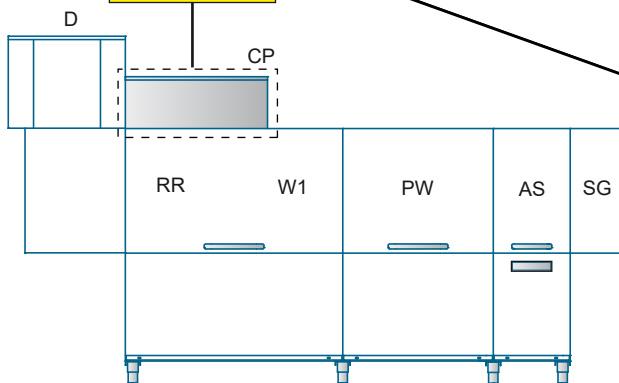
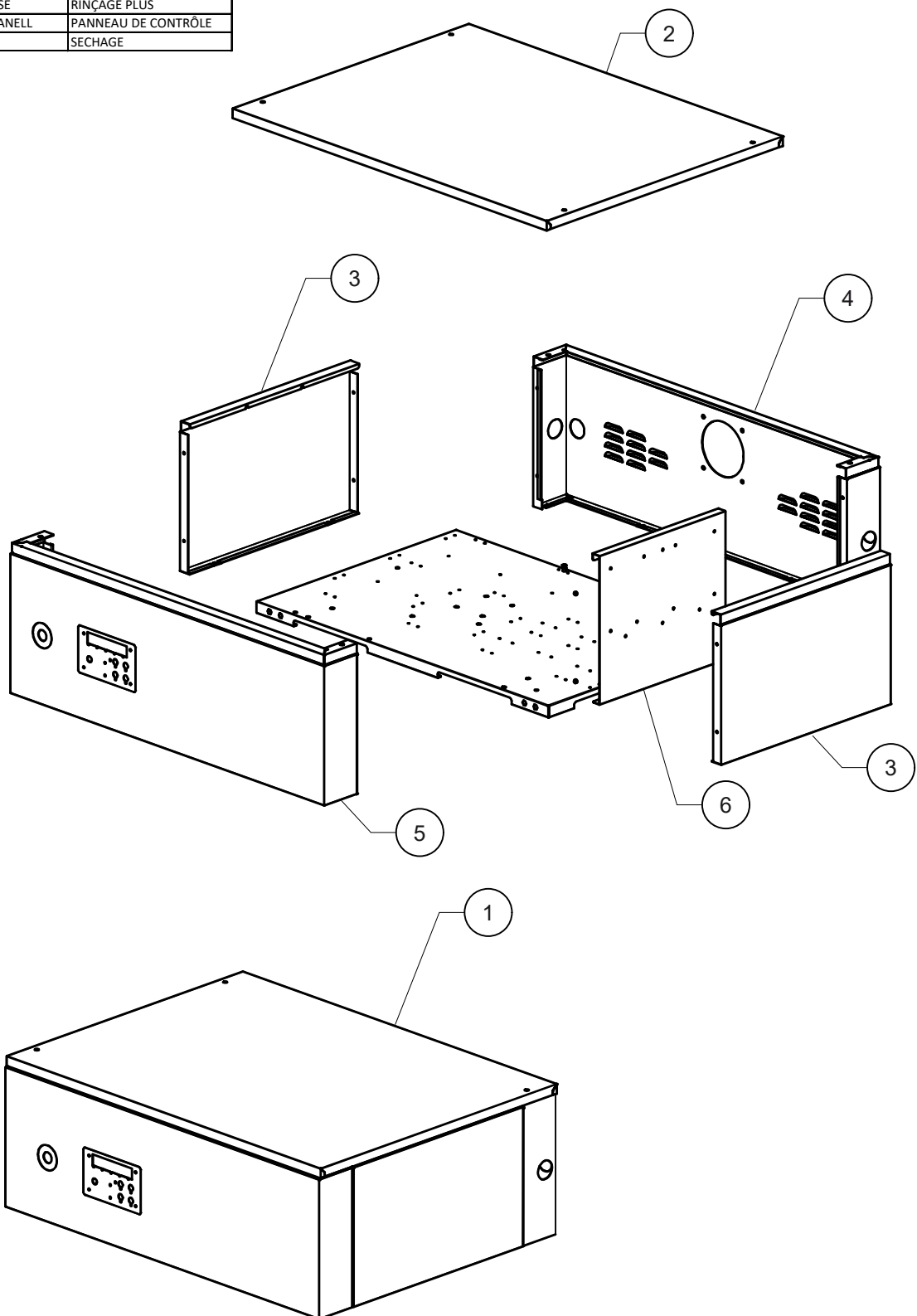
CLOSING PANELS



PANNEAUX DE FERMETURE

ITEM / ID	(IT)	(EN)	(FR)
SG	PARASPRUZZI	SPLASH ZONE	SAS
AS	PREL.AUTOMATICO	PRE-WASH SHOWER	PRELAVAGE AUT.+TIROR
PW	PRELAVAGGIO	PRE-WASH	PRÉLAVAGE
W2	2°LAVAGGIO	SECOND WASH	2°LAVAGE
W1	1°LAVAGGIO	FIRST WASH	1°LAVAGE
RR	RISCIACQUO POT.	POWER RINSE	RINÇAGE PLUS
CP	PANNELLO COM.	CONTROL PANELL	PANNEAU DE CONTRÔLE
D	ASCIUGATURA	DRYER	SECHAGE

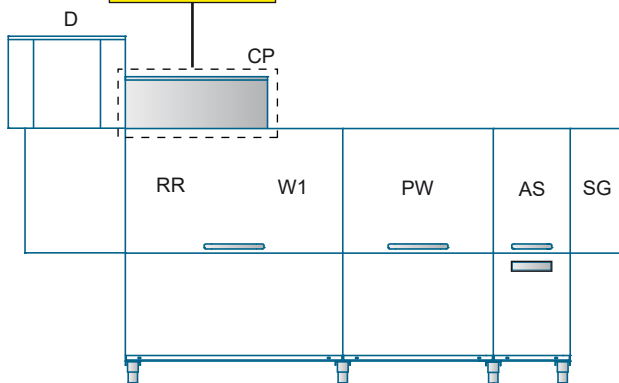
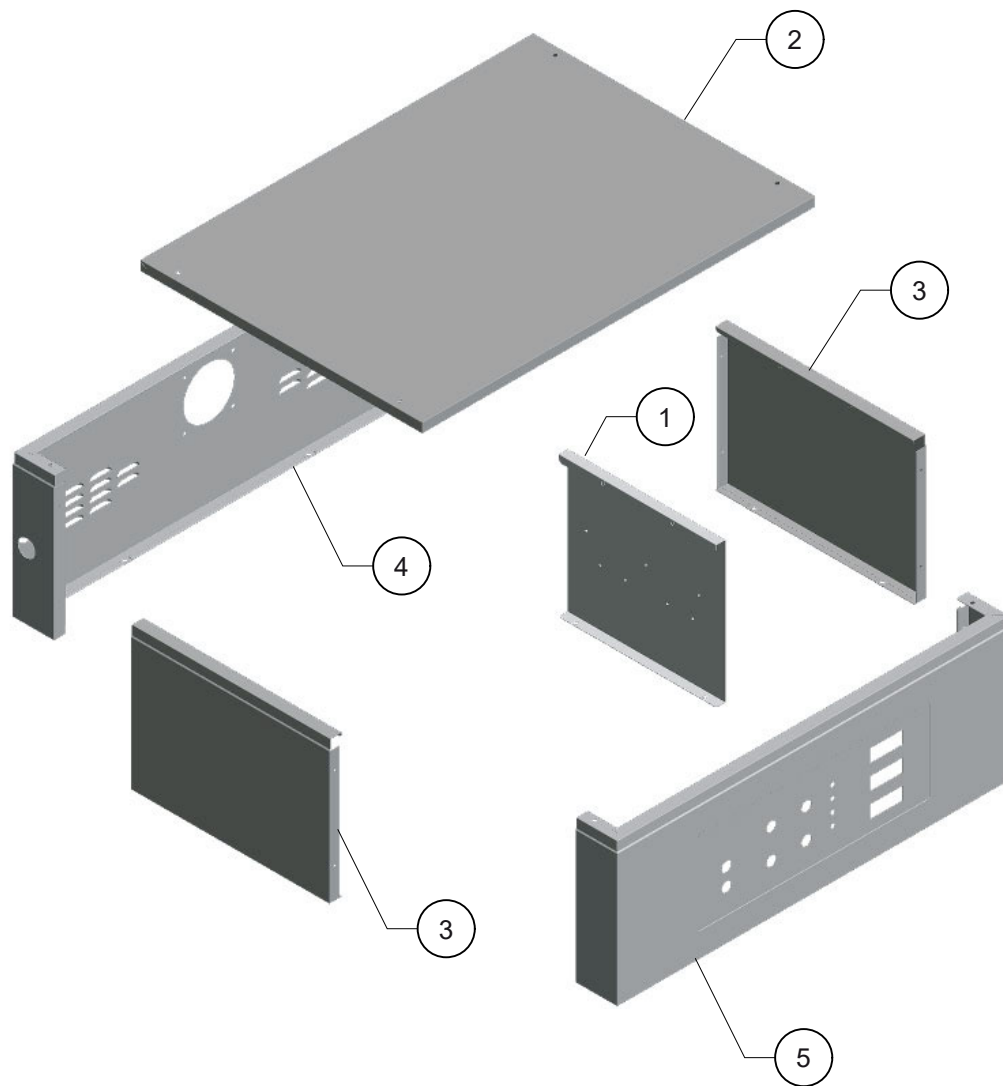
01_002_e
Rev.





ITEM / ID	(IT)	(EN)	(FR)
SG	PARASPRUZZI	SPLASH ZONE	SAS
AS	PREL.AUTOMATICO	PRE-WASH SHOWER	PRELAVAGE AUT.+TIROR
PW	PRELAVAGGIO	PRE-WASH	PRÉLAVAGE
W2	2°LAVAGGIO	SECOND WASH	2°LAVAGE
W1	1°LAVAGGIO	FIRST WASH	1°LAVAGE
RR	RISCIACQUO POT.	POWER RINSE	RINÇAGE PLUS
CP	PANNELLO COM.	CONTROL PANELL	PANNEAU DE CONTRÔLE
D	ASCIUGATURA	DRYER	SECHAGE

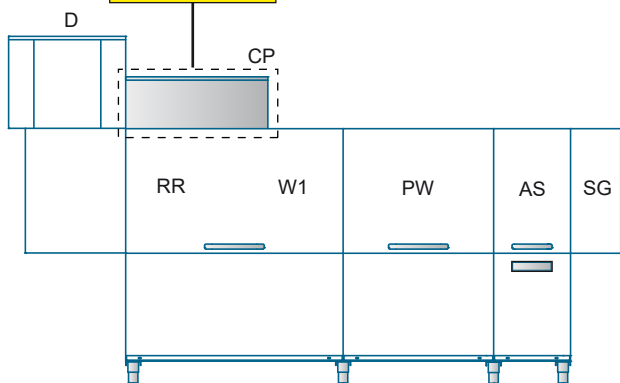
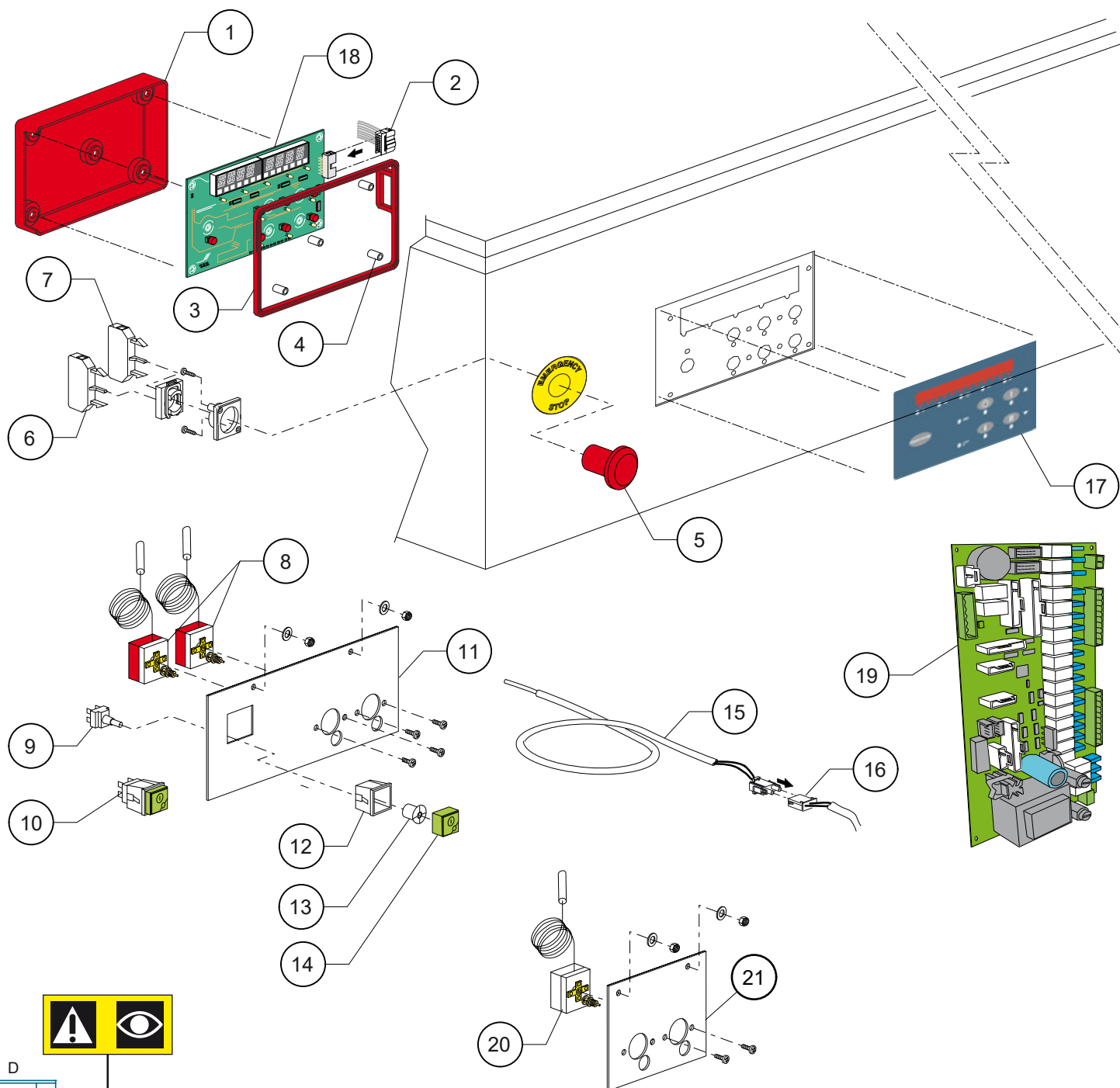
01_020_e
Rev.



 PANNELLO COMANDI
  CONTROL PANEL
  PANNEAU DE CÔNT.

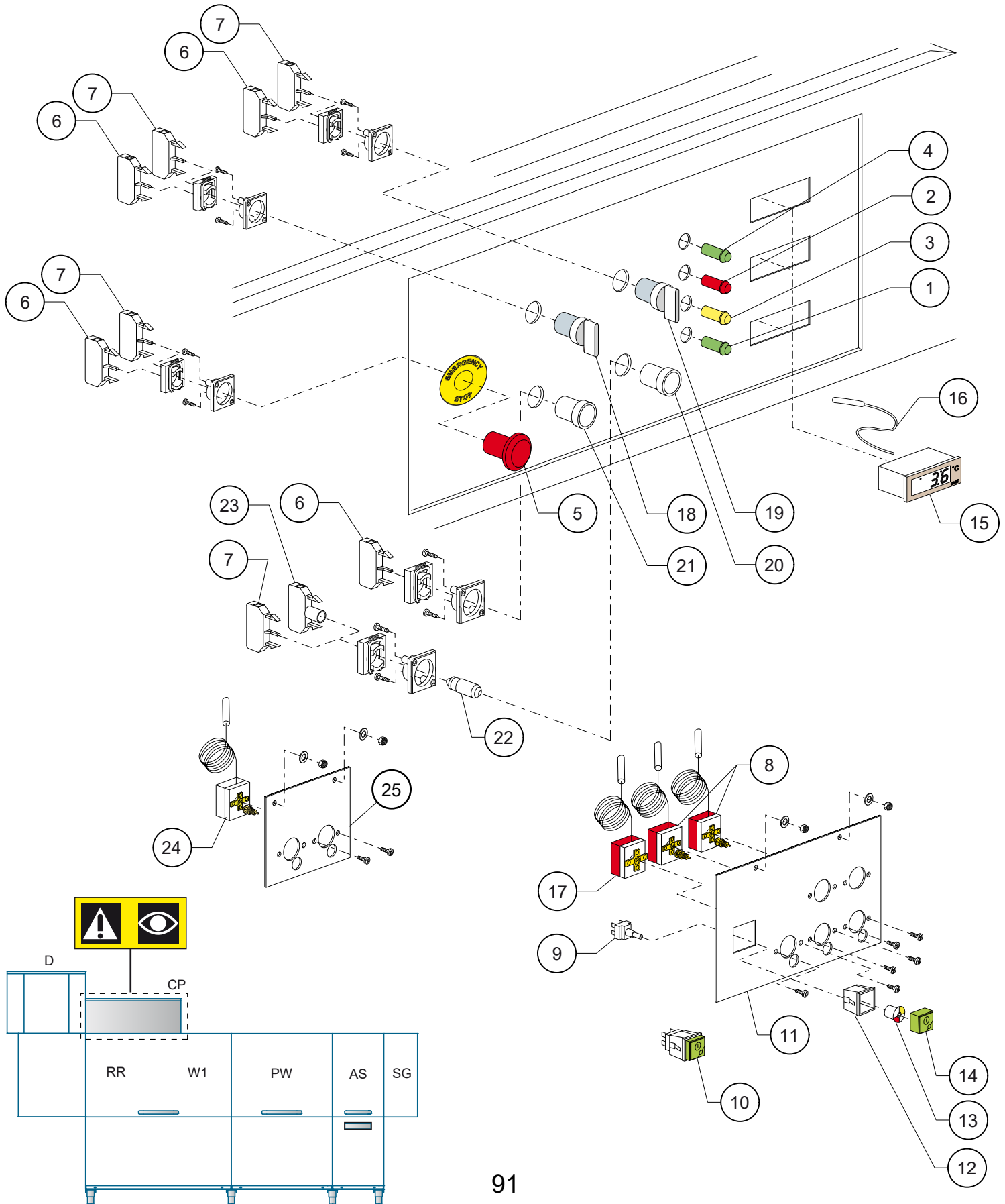
ITEM / ID	(IT)	(EN)	(FR)
SG	PARASPRUZZI	SPLASH ZONE	SAS
AS	PREL.AUTOMATICO	PRE-WASH SHOWER	PRELAVAGE AUT.+TIROR
PW	PRELAVAGGIO	PRE-WASH	PRÉLAVAGE
W2	2°LAVAGGIO	SECOND WASH	2°LAVAGE
W1	1°LAVAGGIO	FIRST WASH	1°LAVAGE
RR	RISCIACQUO POT.	POWER RINSE	RINÇAGE PLUS
CP	PANNELLO COM.	CONTROL PANELL	PANNEAU DE CONTRÔLE
D	ASCIUGATURA	DRYER	SECHAGE

01_001_e
Rev.



ITEM / ID	(IT)	(EN)	(FR)
SG	PARASPRUZZI	SPLASH ZONE	SAS
AS	PREL.AUTOMATICO	PRE-WASH SHOWER	PRELAVAGE AUT.+TIROR
PW	PRELAVAGGIO	PRE-WASH	PRÉLAVAGE
W2	2°LAVAGGIO	SECOND WASH	2°LAVAGE
W1	1°LAVAGGIO	FIRST WASH	1°LAVAGE
RR	RISCIACQUO POT.	POWER RINSE	RINÇAGE PLUS
CP	PANNELLO COM.	CONTROL PANELL	PANNEAU DE CONTRÔLE
D	ASCIUGATURA	DRYER	SECHAGE

01_019_e
Rev.





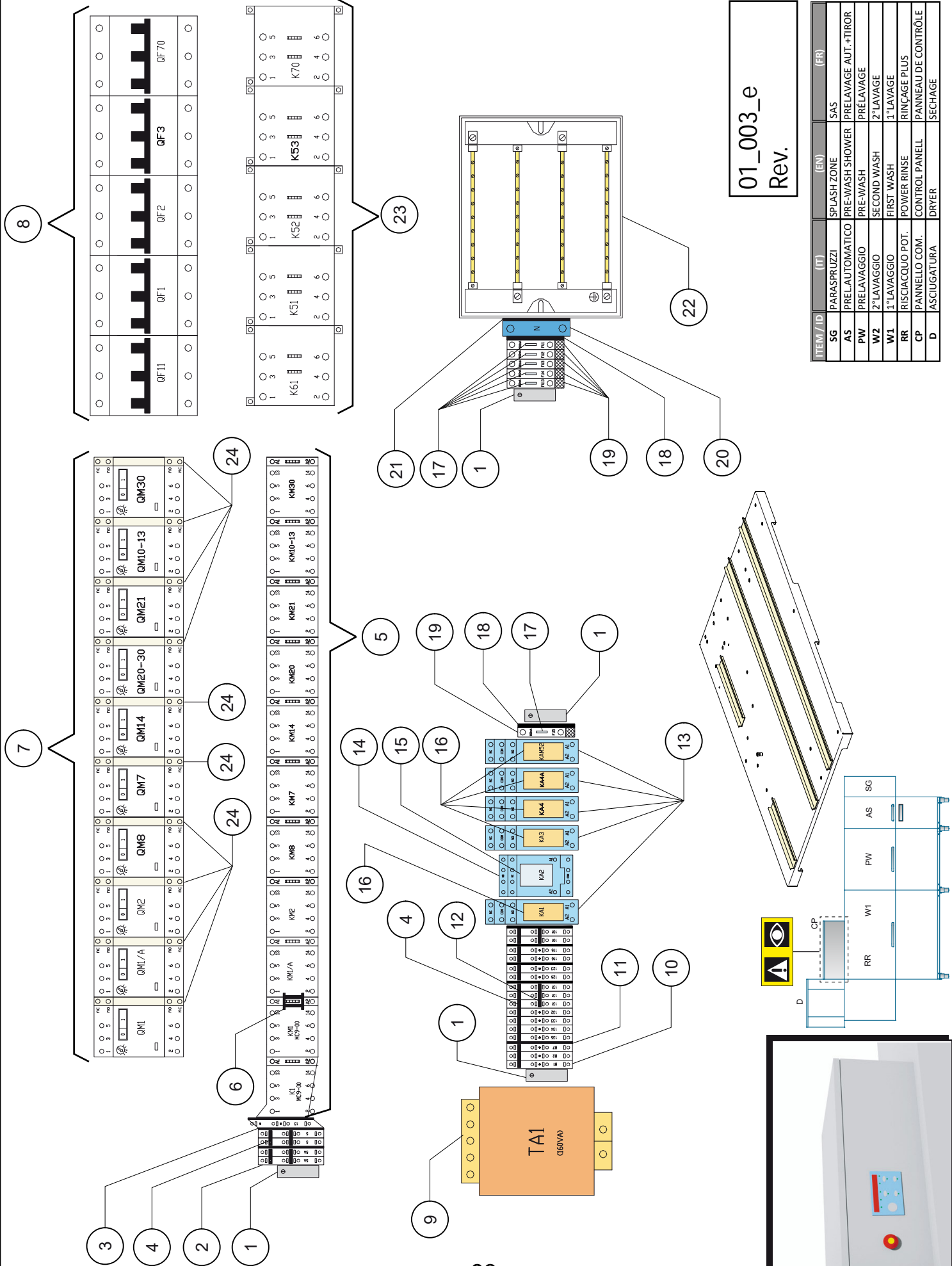
COMPONENTI ELET.



ELECTRIC PARTS

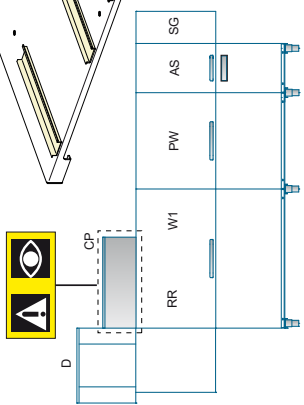


COMPOSANTS ÉLECT.



01_003_e
Rev.

ITEM / ID	(IT)	(EN)	(FR)
SG	PARAPRUIZI	SPLASH ZONE	SAS
AS	PRELAVAGGIO AUTOMATICO	PRE-WASH SHOWER	PRELAVAGE AUT. +TIROR
PW	PRELAVAGGIO	PRE-WASH	PRELAVAGE
W2	2° LAVAGGIO	SECOND WASH	2° LAVAGE
W1	1° LAVAGGIO	FIRST WASH	1° LAVAGE
RR	RISCIAQUO POT.	POWER RINSE	RINÇAGE PLUS
CP	PANNELLO COM.	CONTROL PANEL	PANNEAU DE CONTRÔLE
D	ASCIUGATURA	DRYER	SECHAGE

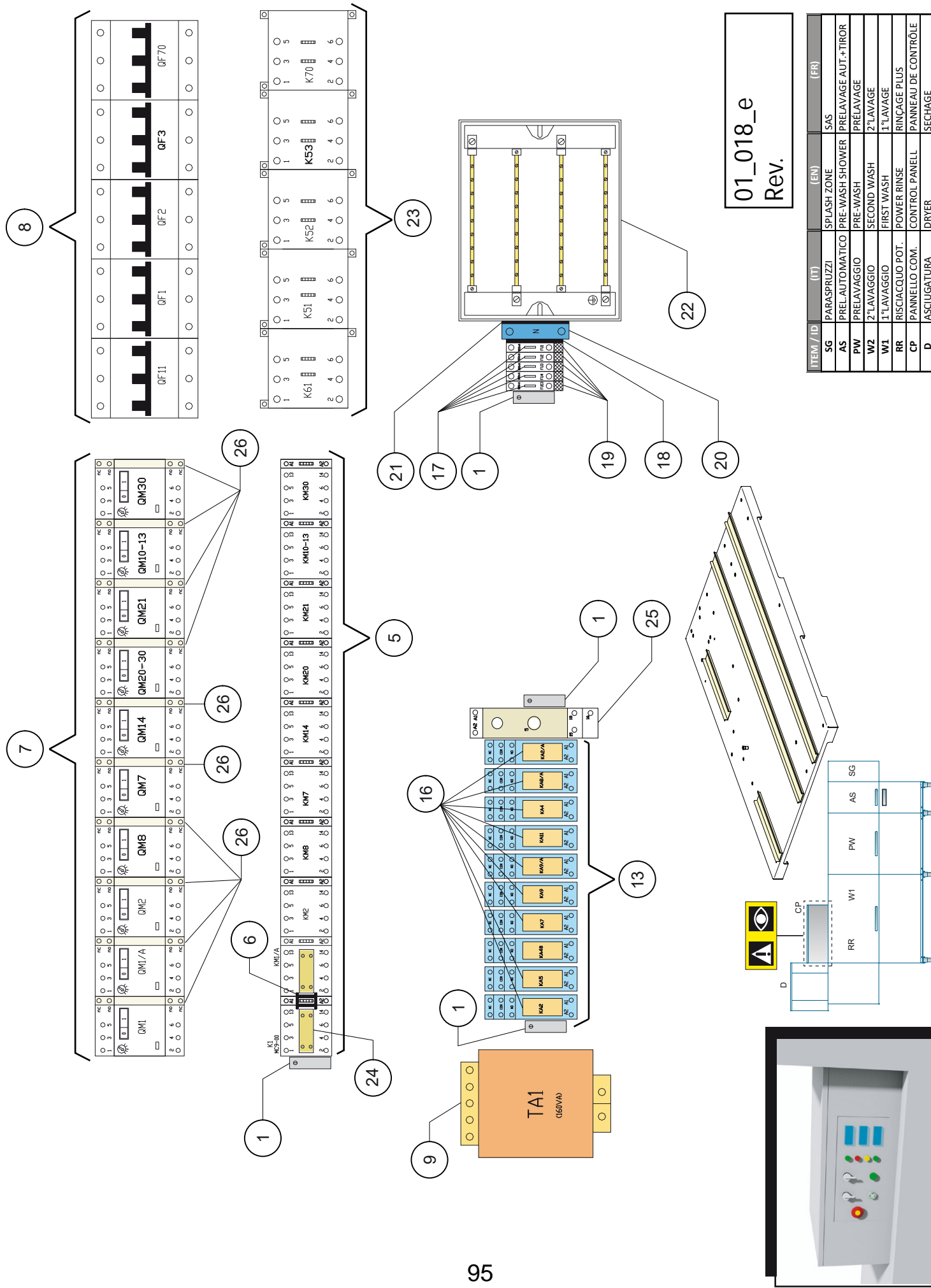




ITEM / ID	CODICE / P-code	DESCRIZIONE (IT)	Q.TA'/Q.TY
1	DW3006093	FERMO GUIDA DIN	4
2	DW3071122	MORSETTO DOPPIO A MOLLA 2.5 mm ² (ZDK 2.5)	5
3	DW3071124	PIASTRINA TERMINALE PER MORSETTO (ZAP/TW)	3
4	DW3071123	PONTE DI COLLEGAMENTO PER MORSETTIERA A (ZQV)	---
5	DW2000370	TELERUTTORE MC9	---
6	DW3006153	INTERBLOCCO MECCANICO	1
7	NC	SALVAMOTORE	---
8	NC	MAGNETOTERMICO	---
9	DW3006060	TRASFORMATORE 160VA	1
10	DW3071122	MORSETTO DOPPIO A MOLLA 2.5 mm ² (ZDK 2.5)	16
11	DW3071123	PIASTRINA TERMINALE PER MORSETTO (ZAP/TW)	5
12	DW3071124	PONTE DI COLLEGAMENTO PER MORSETTIERA A (ZQV)	---
13	DW3006079	BASE RELÉ MODUL. 2C/24V	5
14	DW3071140	RELÉ MODUL. 4C/DEV 24V 7A	1
15	DW3071141	BASE RELÉ MODUL. 4C/24V 10A	1
16	DW3006078	RELÉ	5
17	NC	FUSIBILI	6
18	DW3006144	PIASTRINA DI CHIUSURA PER PORTA FUSIBILE	2
19	DW3006147	PORTA FUSIBILE	6
20	DW3006156	MORSETTO NEUTRO BLU 35 mm ²	1
21	DW3006084	PIASTRINA DI CHIUSURA MORSETTO 35 mm ²	1
22	DW3071168	MORSETTIERA	1
23	DW2000385	TELERUTTORE BF20	5
24	DW3006080	CONTATTO AUSILIARIO LMS25	10

7	DW2000389	INT. SALVAMOTORE MAGNETOTERMICO 0,63 - 1A	---
7	DW2000390	INT. SALVAMOTORE MAGNETOTERMICO 1 - 1,6A	---
7	DW2000393	INT. SALVAMOTORE MAGNETOTERMICO 1,6 - 2,5A	---
7	DW2000394	INT. SALVAMOTORE MAGNETOTERMICO 2,5 - 4A	---
7	DW2000400	INT. SALVAMOTORE MAGNETOTERMICO 4 - 6,3A	---
7	DW2000395	INT. SALVAMOTORE MAGNETOTERMICO 6,3 - 10A	---
7	DW2000396	INT. SALVAMOTORE MAGNETOTERMICO 10 - 16A	---
7	DW2000413	INT. SALVAMOTORE MAGNETOTERMICO 14 - 20A	---

8	DW2000412	INT. MAGNETOTERMICO 10A	---
8	DW2000407	INT. MAGNETOTERMICO 16A	---
8	DW2000403	INT. MAGNETOTERMICO 20A	---
8	DW2000404	INT. MAGNETOTERMICO 25A	---
8	DW2000408	INT. MAGNETOTERMICO 32A	---
8	DW2000409	INT. MAGNETOTERMICO 40A	---



01_018_e
Rev.

ITEM / ID	(IT)	(EN)	(FR)
SG	PARASPRUZZI	SPLASH ZONE	SAS
AS	PREL-AUTOMATICO	PRE-WASH SHOWER	PRÉLAVAGE AUT.+TIROR
PW	PRELAVAGGIO	PRE-WASH	PRÉLAVAGE
W2	2° LAVAGGIO	SECOND WASH	2° LAVAGE
W1	1° LAVAGGIO	FIRST WASH	1° LAVAGE
RR	RISCIACQUO POT.	POWER RINSE	RINÇAGE PLUS
CP	PANNELLO COM.	CONTROL PANEL	PANNEAU DE CONTRÔLE
D	ASCIUGATURA	DRYER	SECHAGE

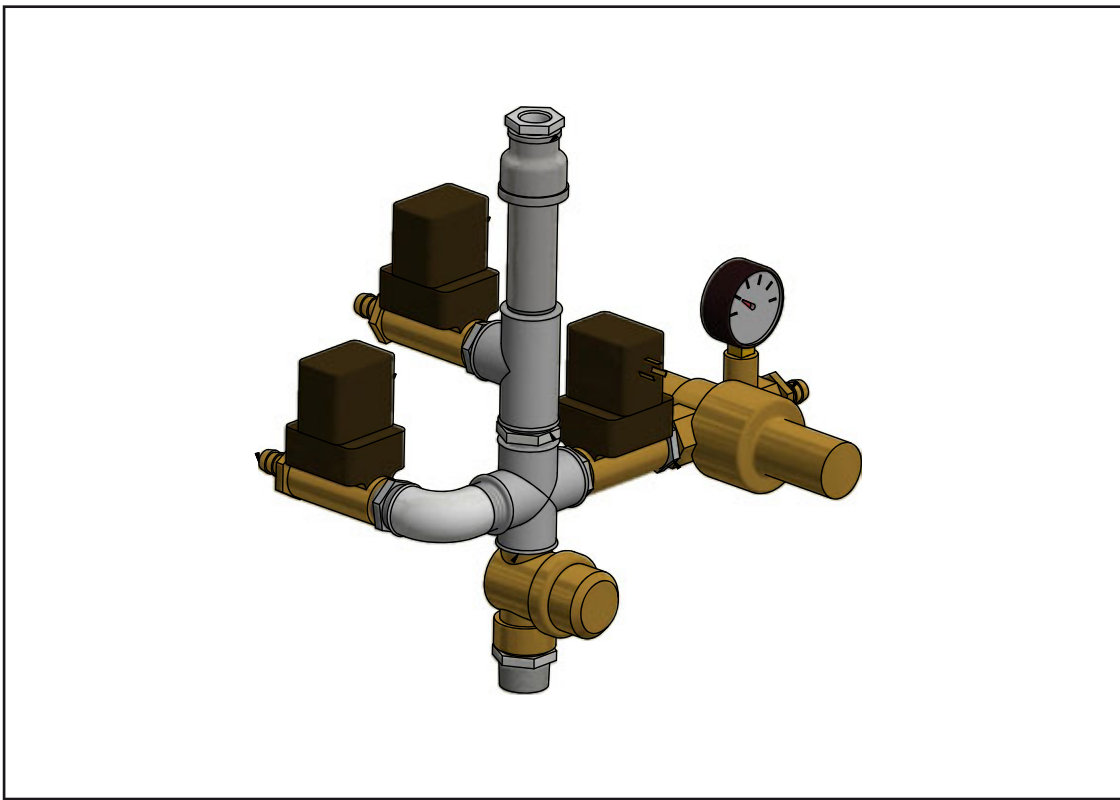




ITEM / ID	CODICE / P-code	DESCRIZIONE (IT)	Q.TA'/Q.TY
1	DW3006093	FERMO GUIDA DIN	4
5	DW2000370	TELERUTTORE MC9	---
6	DW3006153	INTERBLOCCO MECCANICO	1
7	NC	SALVAMOTORE	---
8	NC	MAGNETOTERMICO	---
9	DW3006060	TRASFORMATORE 160VA	1
13	DW3006079	BASE RELÉ MODUL. 2C/24V	5
16	DW3006078	RELÉ	5
17	NC	FUSIBILI	6
18	DW3006144	PIASTRINA DI CHIUSURA PER PORTA FUSIBILE	2
19	DW3006147	PORTA FUSIBILE	6
20	DW3006156	MORSETTO NEUTRO BLU 35 mm ²	1
21	DW3006084	PIASTRINA DI CHIUSURA MORSETTO 35 mm ²	1
22	DW3071168	MORSETTIERA	1
23	DW2000385	TELERUTTORE BF20	5
24	DW3006068	CONTATTO AUSILIARIO PER MC9 1NO-1NC	2
25	DW3006226	RELÉ TEMPORIZZATO AUTOTIMER 24V	1
26	DW3006080	CONTATTO AUSILIARIO LMS25	10

7	DW2000389	INT. SALVAMOTORE MAGNETOTERMICO 0,63 - 1A	---
7	DW2000390	INT. SALVAMOTORE MAGNETOTERMICO 1 - 1,6A	---
7	DW2000393	INT. SALVAMOTORE MAGNETOTERMICO 1,6 - 2,5A	---
7	DW2000394	INT. SALVAMOTORE MAGNETOTERMICO 2,5 - 4A	---
7	DW2000400	INT. SALVAMOTORE MAGNETOTERMICO 4 - 6,3A	---
7	DW2000395	INT. SALVAMOTORE MAGNETOTERMICO 6,3 - 10A	---
7	DW2000396	INT. SALVAMOTORE MAGNETOTERMICO 10 - 16A	---
7	DW2000413	INT. SALVAMOTORE MAGNETOTERMICO 14 - 20A	---

8	DW2000412	INT. MAGNETOTERMICO 10A	---
8	DW2000407	INT. MAGNETOTERMICO 16A	---
8	DW2000403	INT. MAGNETOTERMICO 20A	---
8	DW2000404	INT. MAGNETOTERMICO 25A	---
8	DW2000408	INT. MAGNETOTERMICO 32A	---
8	DW2000409	INT. MAGNETOTERMICO 40A	---



———— **GRUPPO VALVOLE**

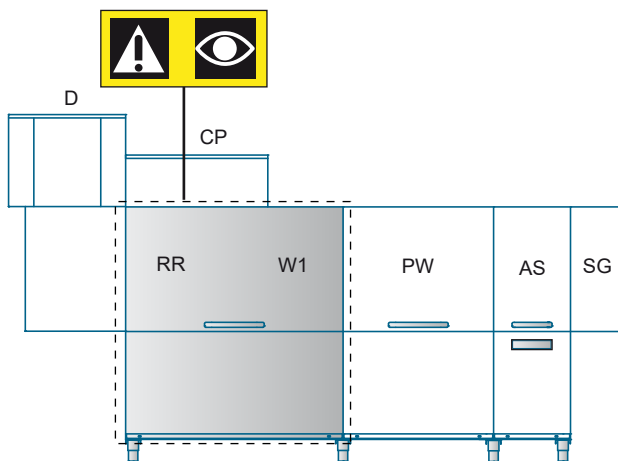
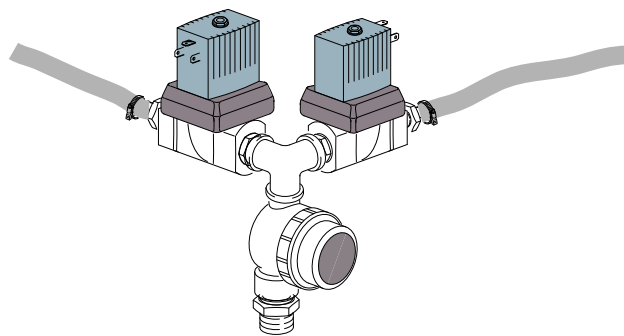
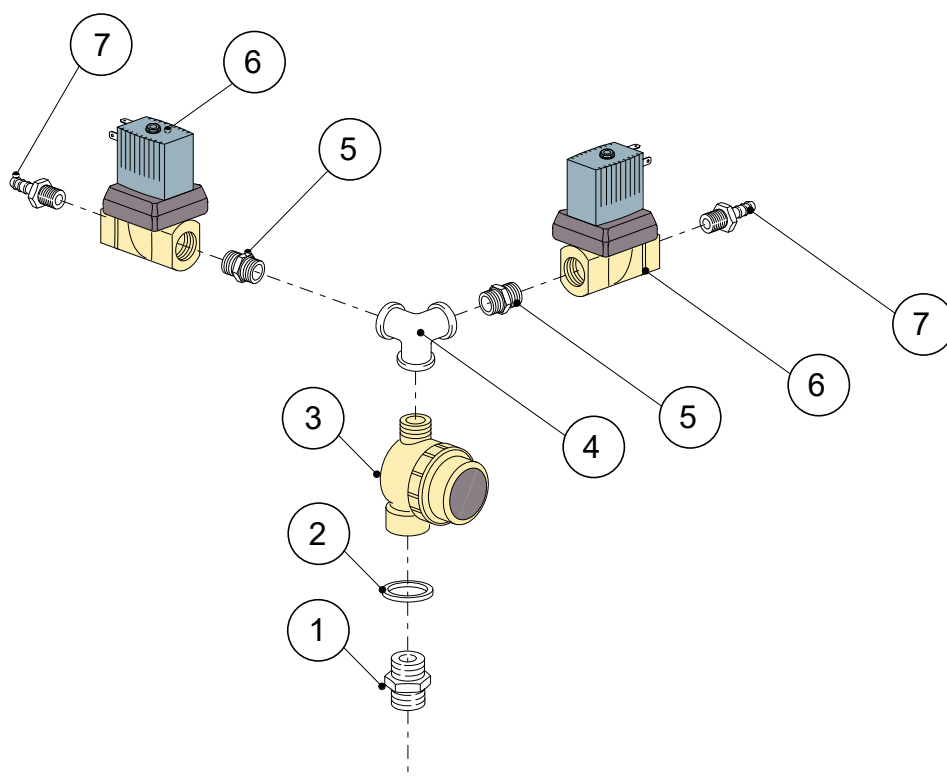


———— **SOLENOID VALVES ASSEMBLY**



———— **ENSEMBLE VANNES**

DWG-DOPPIA NO RISC
Rev.

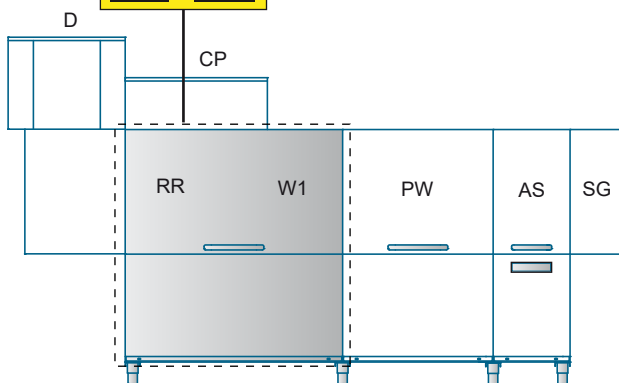
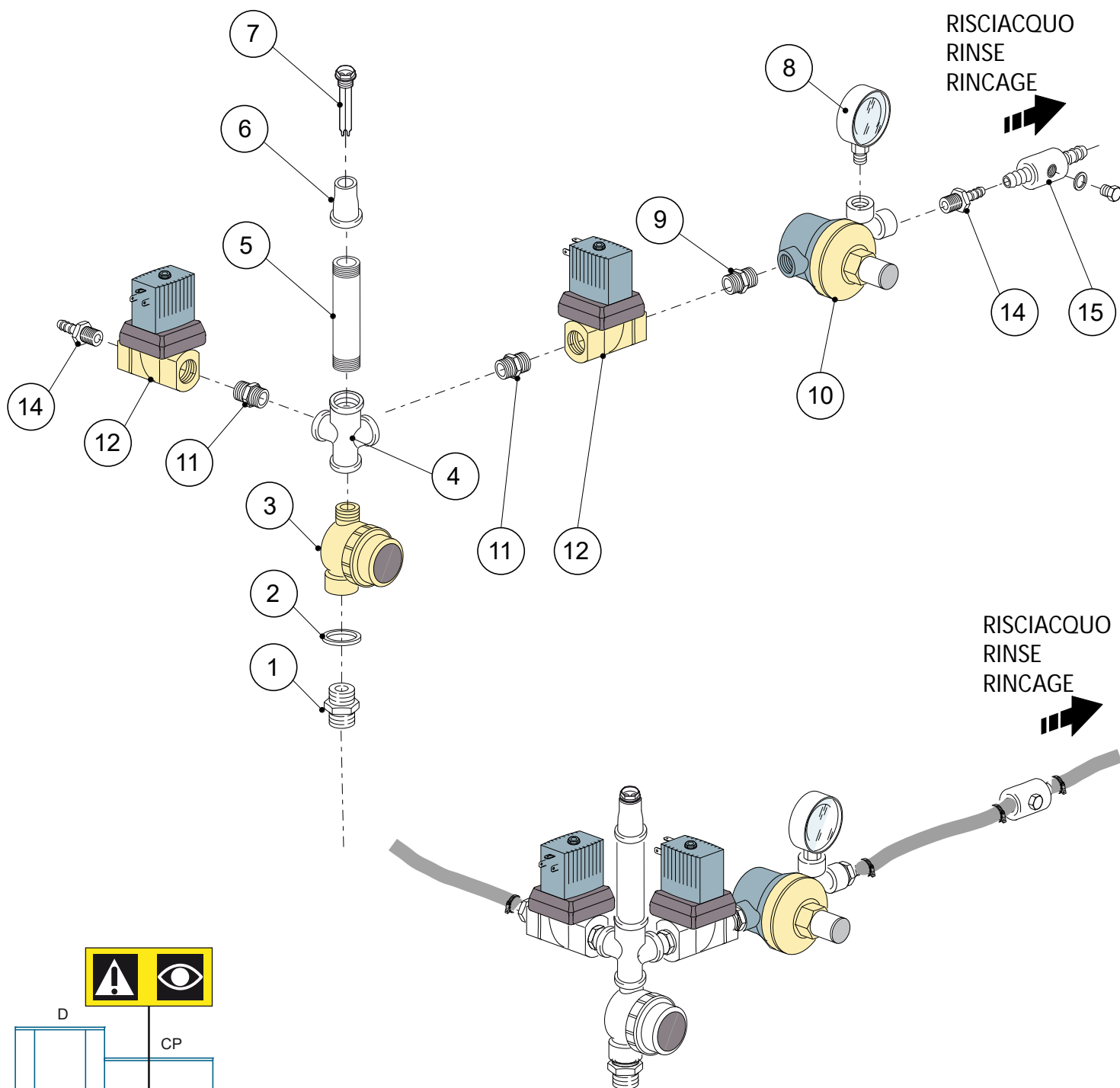


ITEM / ID	(IT)	(EN)	(FR)
SG	PARASPRUZZI	SPLASH ZONE	SAS
AS	PREL.AUTOMATICO	PRE-WASH SHOWER	PRÉLAVAGE AUT.+TIROR
PW	PRELAVAGGIO	PRE-WASH	PRÉLAVAGE
W2	2°LAVAGGIO	SECOND WASH	2°LAVAGE
W1	1°LAVAGGIO	FIRST WASH	1°LAVAGE
RR	RISCIACQUO POT.	POWER RINSE	RINÇAGE PLUS
CP	PANNELLO COM.	CONTROL PANNELL	PANNEAU DE CONTRÔLE
D	ASCIUGATURA	DRYER	SECHAGE



ITEM / ID	CODICE / P-code	DESCRIZIONE (IT)	Q.TA'/Q.TY
1	DW12025	NIPPLE 3/4" M-M	1
2	DW13326	GUARNIZIONE 38x27x2	1
3	DW2000121	FILTRO	1
4	DW3002143	GOMITO 3/4" F--F-F	1
5	DW3002145	NIPPLE DI RIDUZIONE 3/4"-1/2" M-M	2
6	DW300230	ELETTRIVALVOLA	2
7	DW12023	PORTA GOMMA 1/2" M Ø 12	2

DWG-DOPPIA RISC
Rev.

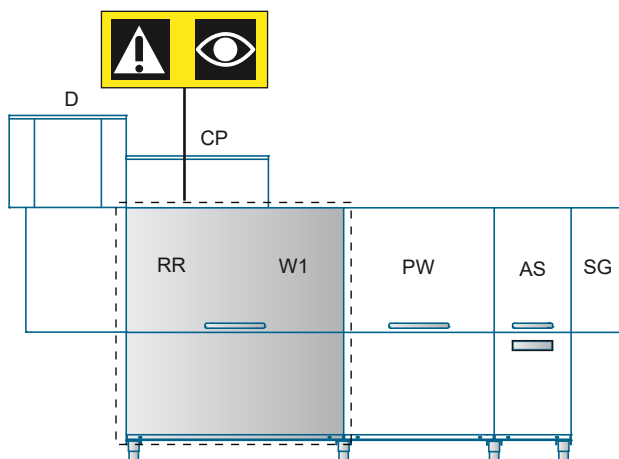
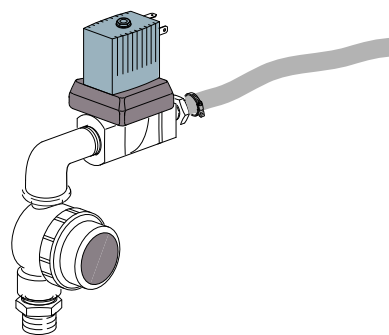
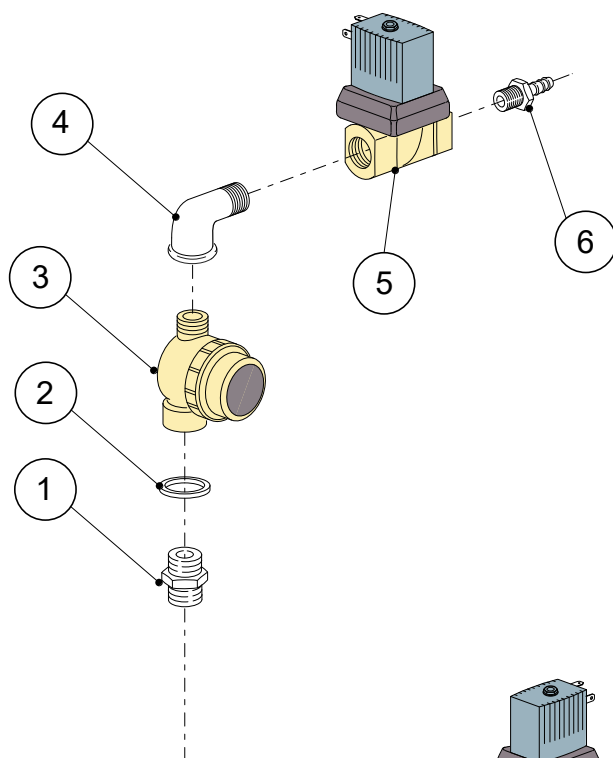


ITEM / ID	(IT)	(EN)	(FR)
SG	PARASPRUZZI	SPLASH ZONE	SAS
AS	PREL.AUTOMATICO	PRE-WASH SHOWER	PRELAVAGE AUT.+TIROR
PW	PRELAVAGGIO	PRE-WASH	PRÉLAVAGE
W2	2°LAVAGGIO	SECOND WASH	2°LAVAGE
W1	1°LAVAGGIO	FIRST WASH	1°LAVAGE
RR	RISCIACQUO POT.	POWER RINSE	RINÇAGE PLUS
CP	PANNELLO COM.	CONTROL PANELL	PANNEAU DE CONTRÔLE
D	ASCIUGATURA	DRYER	SECHAGE



ITEM / ID	CODICE / P-code	DESCRIZIONE (IT)	Q.TA'/Q.TY
1	DW12025	NIPPLE 3/4" M-M	1
2	DW13326	GUARNIZIONE 38x27x2	1
3	DW2000121	FILTRO	1
4	DW3002148	RACCORDO 3/4" F-F-F-F	1
5	DW3002179	PROLUNGA L=80mm 3/4" M-M	1
6	DW12026	NIPPLE DI RIDUZIONE 3/4"-1/2" F-F	1
7	DW10200270	PORTA SONDA DOPPIO	1
8	DW2000244	MANOMETRO VERTICALE	1
9	DW10200208	NIPPLE	1
10	DW2000364	RIDUTTORE DI PRESSIONE	1
11	DW3002145	NIPPLE DI RIDUZIONE 3/4"-1/2" M-M	2
12	DW3002030	ELETTROVALVOLA	2
14	DW12023	PORTA GOMMA 1/2" M Ø 12	2
15	DW3003906	CONNESSIONE A "T"	1

DWG-SING NO RISC
Rev.

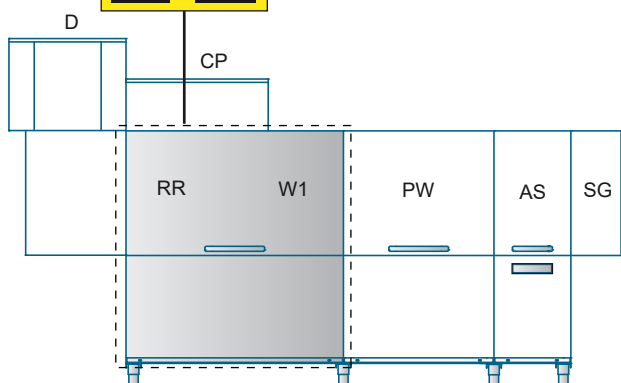
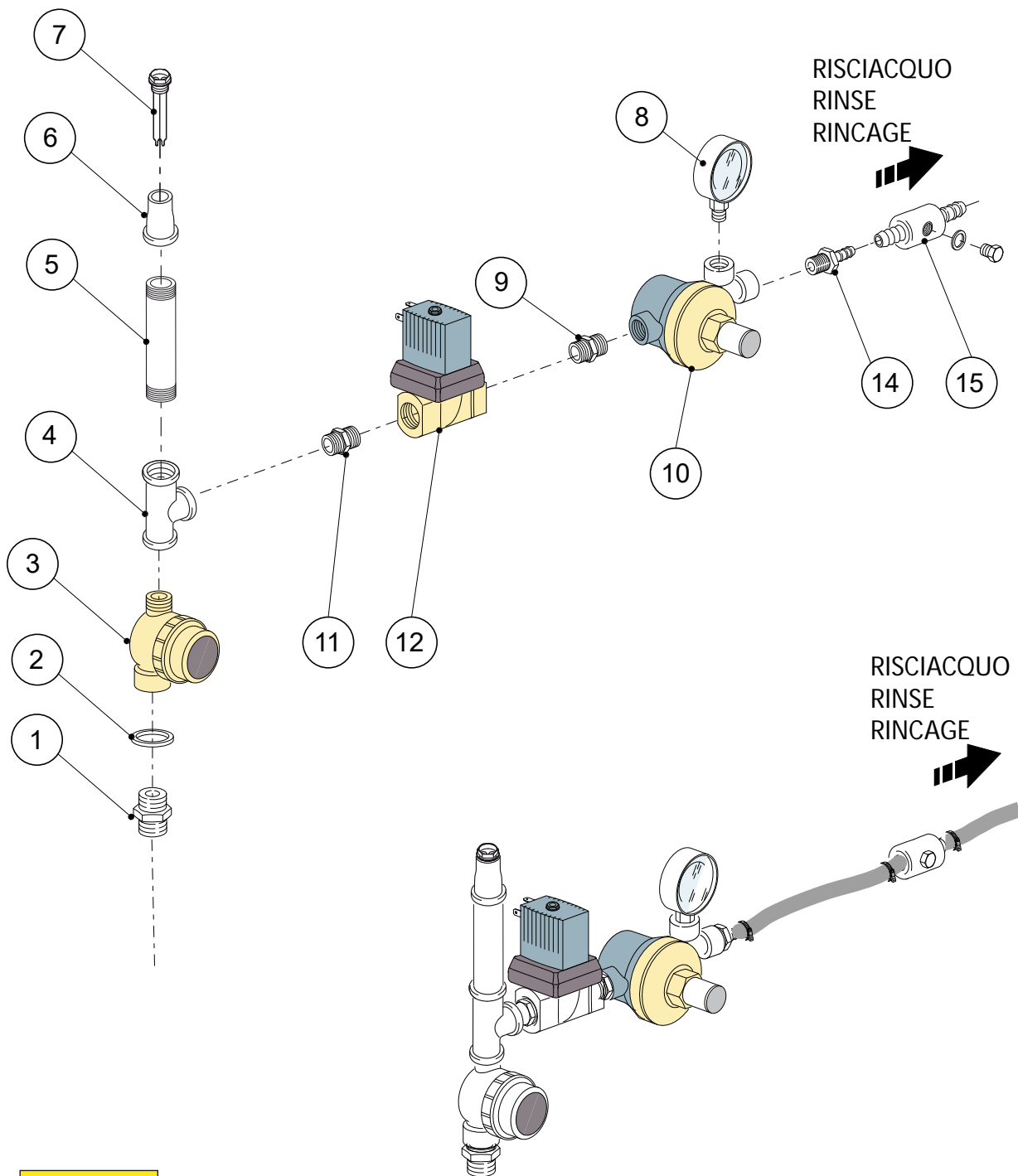


ITEM / ID	(IT)	(EN)	(FR)
SG	PARASPRUZZI	SPLASH ZONE	SAS
AS	PREL.AUTOMATICO	PRE-WASH SHOWER	PRELAVAGE AUT.+TIROR
PW	PRELAVAGGIO	PRE-WASH	PRÉLAVAGE
W2	2°LAVAGGIO	SECOND WASH	2°LAVAGE
W1	1°LAVAGGIO	FIRST WASH	1°LAVAGE
RR	RISCIACQUO POT.	POWER RINSE	RINÇAGE PLUS
CP	PANNELLO COM.	CONTROL PANELL	PANNEAU DE CONTRÔLE
D	ASCIUGATURA	DRYER	SECHAGE



ITEM / ID	CODICE / P-code	DESCRIZIONE (IT)	Q.TA'/Q.TY
1	DW12025	NIPPLE 3/4" M-M	1
2	DW13326	GUARNIZIONE 38x27x2	1
3	DW2000121	FILTRO	1
4	DW3002141	GOMITO	1
5	DW3002030	ELETTRIVALVOLA	1
6	DW12023	PORTA GOMMA 1/2" M Ø 12	1

DWG-SING.RISC
Rev.

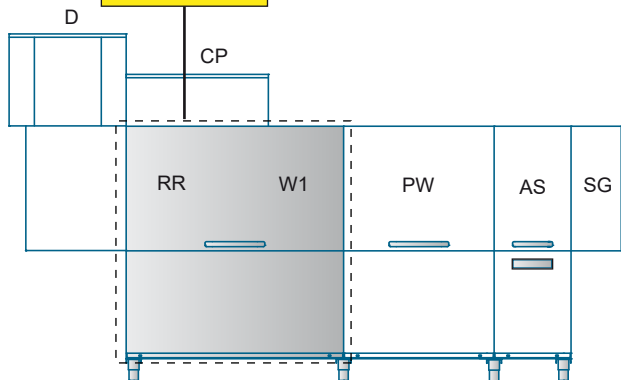
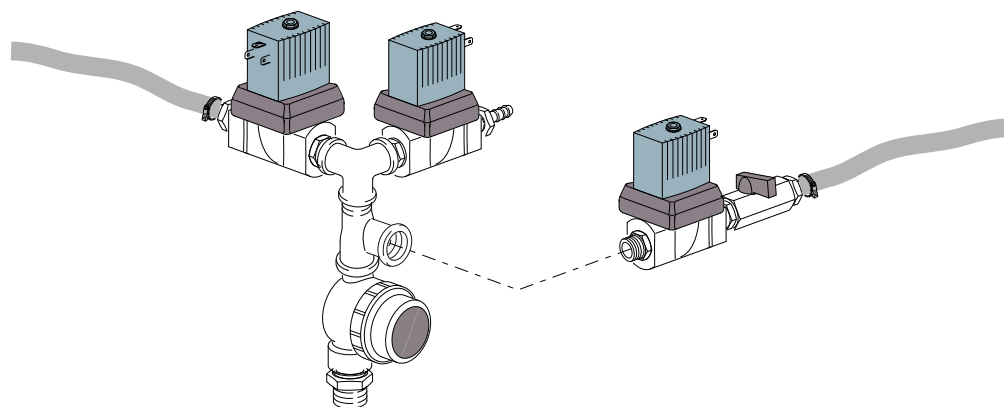
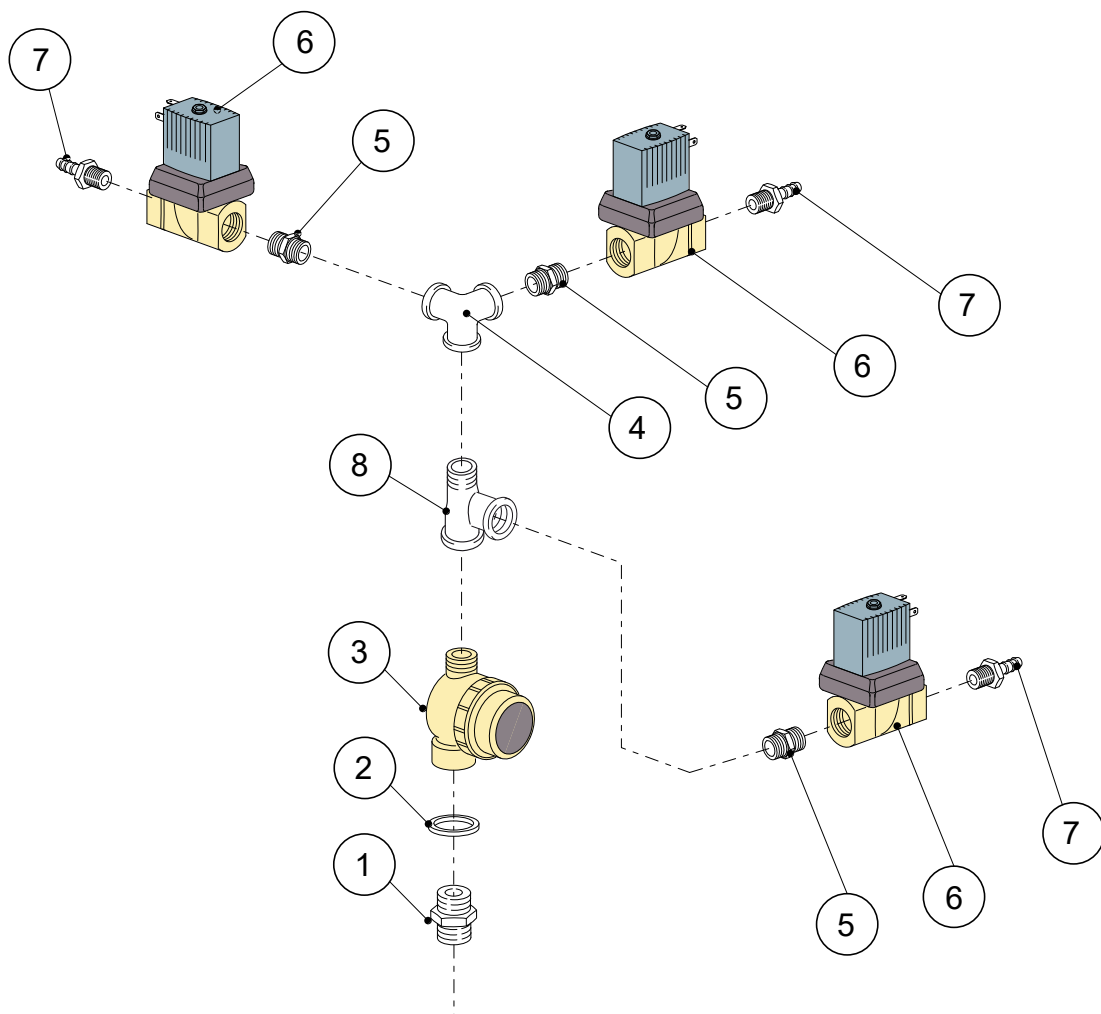


ITEM / ID	(IT)	(EN)	(FR)
SG	PARASPRUZZI	SPLASH ZONE	SAS
AS	PREL.AUTOMATICO	PRE-WASH SHOWER	PRELAVAGE AUT.+TIROR
PW	PRELAVAGGIO	PRE-WASH	PRÉLAVAGE
W2	2°LAVAGGIO	SECOND WASH	2°LAVAGE
W1	1°LAVAGGIO	FIRST WASH	1°LAVAGE
RR	RISCIACQUO POT.	POWER RINSE	RINÇAGE PLUS
CP	PANNELLO COM.	CONTROL PANELL	PANNEAU DE CONTRÔLE
D	ASCIUGATURA	DRYER	SECHAGE



ITEM / ID	CODICE / P-code	DESCRIZIONE (IT)	Q.TA'/Q.TY
1	DW12025	NIPPLE 3/4" M-M	1
2	DW13326	GUARNIZIONE 38x27x2	1
3	DW2000121	FILTRO	1
4	DW3002148	RACCORDO 3/4" F-F-F-F	1
5	DW3002179	PROLUNGA L=80mm 3/4" M-M	1
6	DW12026	NIPPLE DI RIDUZIONE 3/4"-1/2" F-F	1
7	DW10200270	PORTA SONDA DOPPIO	1
8	DW2000244	MANOMETRO VERTICALE	1
9	DW10200208	NIPPLE	1
10	DW2000364	RIDUTTORE DI PRESSIONE	1
11	DW3002145	NIPPLE DI RIDUZIONE 3/4"-1/2" M-M	1
12	DW3002030	ELETTROVALVOLA	1
14	DW12023	PORTA GOMMA 1/2" M Ø 12	1
15	DW3003906	CONNESSIONE A "T"	1

DWG-TRIPLA NO RISC
Rev.

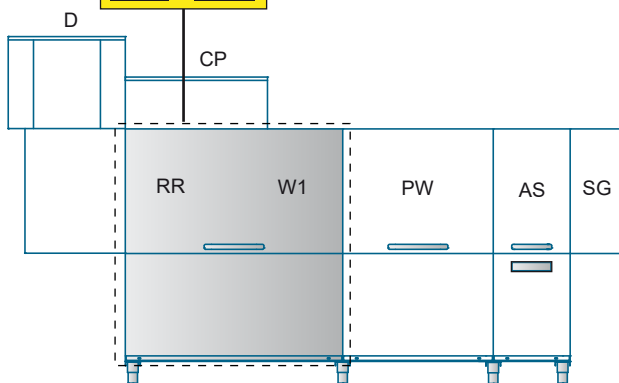
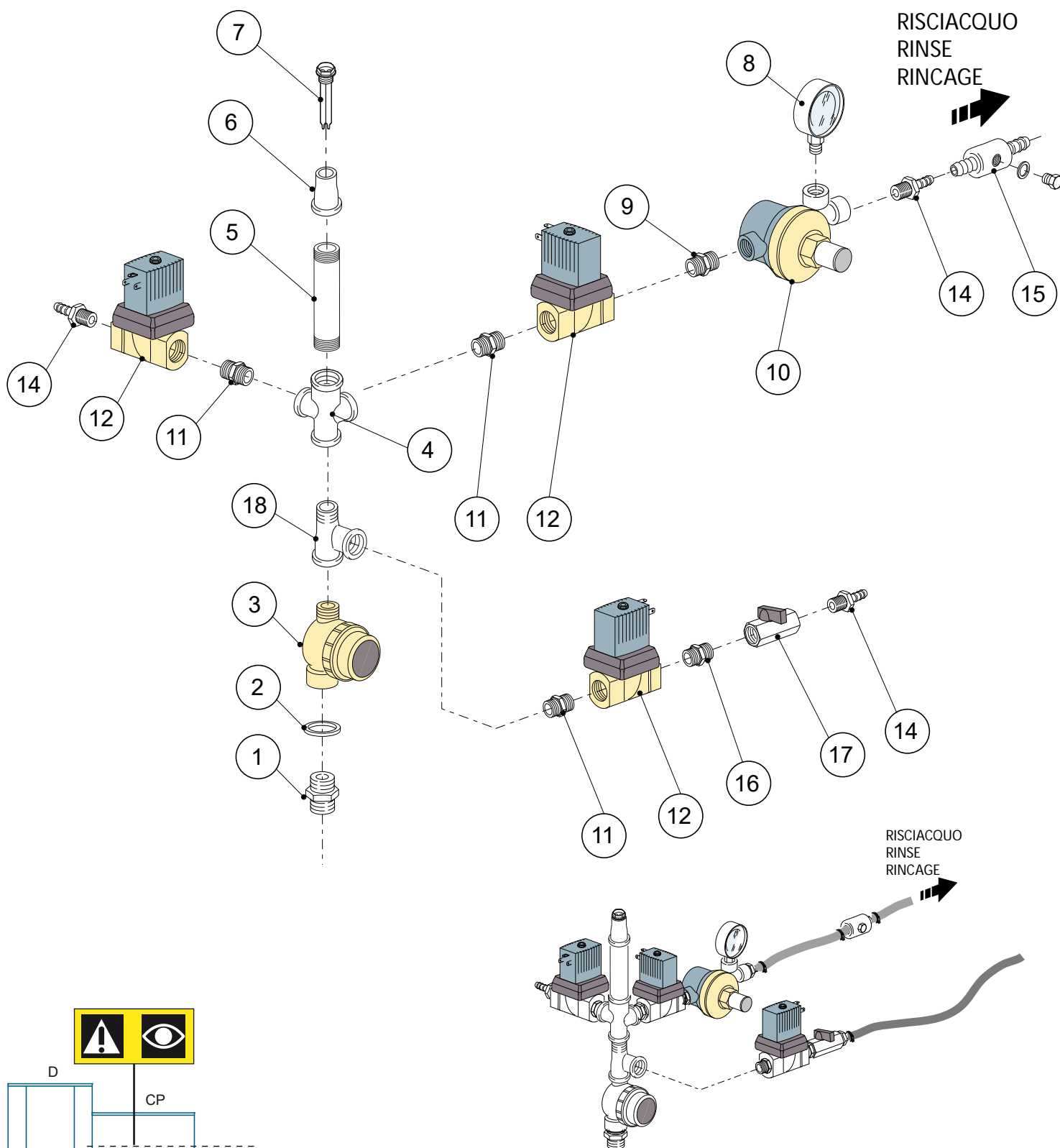


ITEM / ID	(IT)	(EN)	(FR)
SG	PARASPRUZZI	SPLASH ZONE	SAS
AS	PREL.AUTOMATICO	PRE-WASH SHOWER	PRÉLAVAGE AUT.+TIROR
PW	PRELAVAGGIO	PRE-WASH	PRÉLAVAGE
W2	2°LAVAGGIO	SECOND WASH	2°LAVAGE
W1	1°LAVAGGIO	FIRST WASH	1°LAVAGE
RR	RISCIAQUO POT.	POWER RINSE	RINÇAGE PLUS
CP	PANNELLO COM.	CONTROL PANELL	PANNEAU DE CONTRÔLE
D	ASCIUGATURA	DRYER	SECHAGE



ITEM / ID	CODICE / P-code	DESCRIZIONE (IT)	Q.TA'/Q.TY
1	DW12025	NIPPLE 3/4" M-M	1
2	DW13326	GUARNIZIONE 38x27x2	1
3	DW2000121	FILTRO	1
4	DW3002143	GOMITO 3/4" F--F-F	1
5	DW3002145	NIPPLE DI RIDUZIONE 3/4"-1/2" M-M	3
6	DW300230	ELETTRIVALVOLA	3
7	DW12023	PORTA GOMMA 1/2" M Ø 12	3

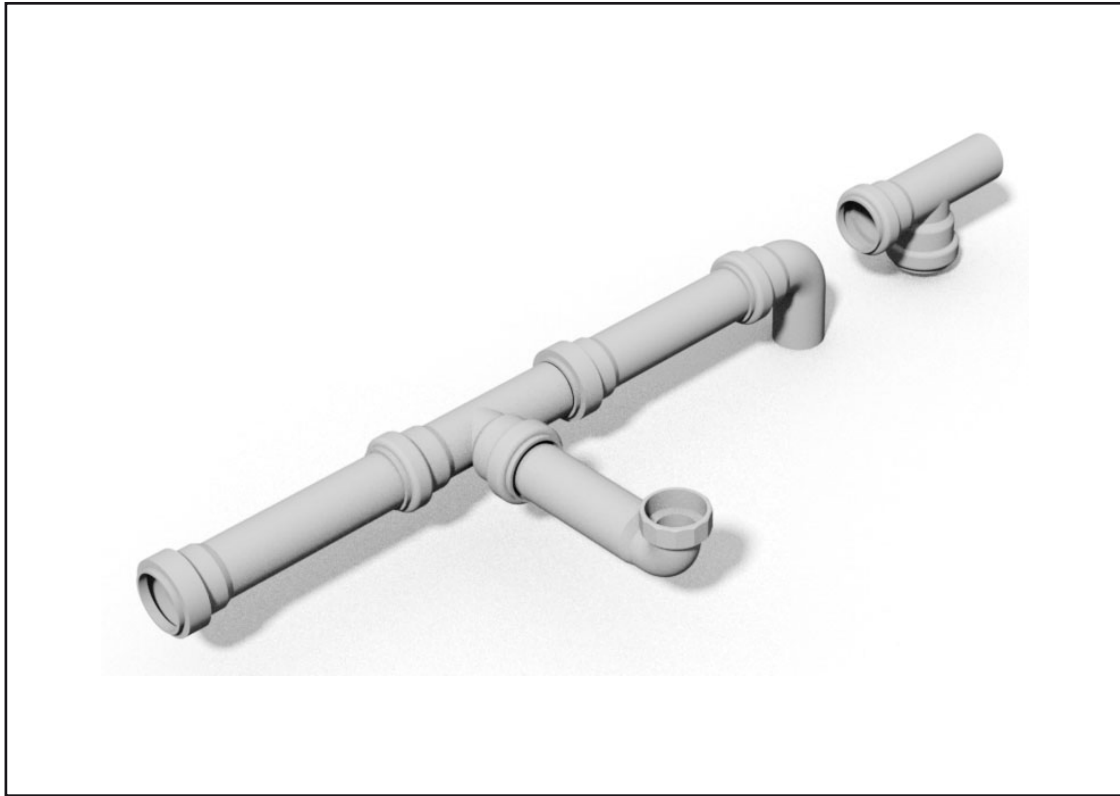
DWG-TRIPLA RISC
Rev.



ITEM / ID	(IT)	(EN)	(FR)
SG	PARASPRUZZI	SPLASH ZONE	SAS
AS	PREL.AUTOMATICO	PRE-WASH SHOWER	PRELAVAGE AUT.+TIROR
PW	PRELAVAGGIO	PRE-WASH	PRÉLAVAGE
W2	2°LAVAGGIO	SECOND WASH	2°LAVAGE
W1	1°LAVAGGIO	FIRST WASH	1°LAVAGE
RR	RISCIACQUO POT.	POWER RINSE	RINÇAGE PLUS
CP	PANNELLO COM.	CONTROL PANELL	PANNEAU DE CONTRÔLE
D	ASCIUGATURA	DRYER	SECHAGE

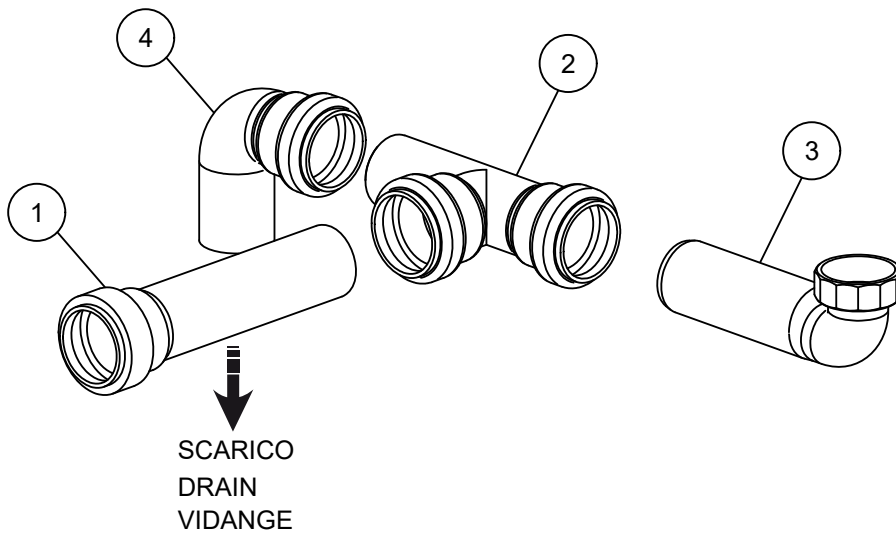


ITEM / ID	CODICE / P-code	DESCRIZIONE (IT)	Q.TA'/Q.TY
1	DW12025	NIPPLE 3/4" M-M	1
2	DW13326	GUARNIZIONE 38x27x2	1
3	DW2000121	FILTRO	1
4	DW3002148	RACCORDO 3/4" F-F-F-F	1
5	DW3002179	PROLUNGA L=80mm 3/4" M-M	1
6	DW12026	NIPPLE DI RIDUZIONE 3/4"-1/2" F-F	1
7	DW10200270	PORTA SONDA DOPPIO	1
8	DW2000244	MANOMETRO VERTICALE	1
9	DW10200208	NIPPLE	1
10	DW2000364	RIDUTTORE DI PRESSIONE	1
11	DW3002145	NIPPLE DI RIDUZIONE 3/4"-1/2" M-M	3
12	DW3002030	ELETTROVALVOLA	3
14	DW12023	PORTA GOMMA 1/2" M Ø 12	3
15	DW3003906	CONNESSIONE A "T"	1
16	DW12027	NIPPLE 1/2" M-M	1
17	DW3002140	RUBINETTO	1
18	DW3002144	CONNESSIONE A "T" 3/4" M-F-F	1

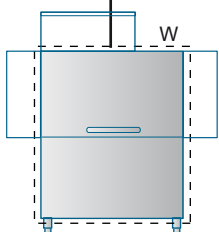
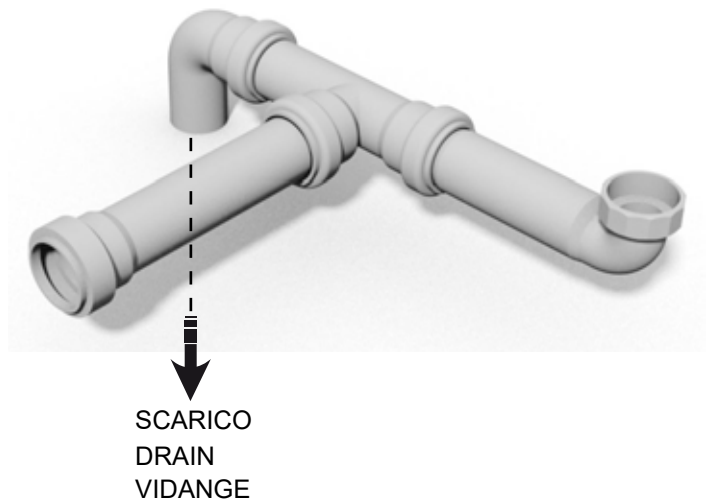


-  — **GRUPPO SCARICHI**
-  — **DRAINAGE ASSEMBLIES**
-  — **ENSEMBLE VIDANGES**

DWG-51163_W1-1300_SL
Rev.



ITEM / ID	(IT)	(EN)	(FR)
SG	PARASPRUZZI	SPLASH ZONE	SAS
AS	PREL.AUTOMATICO	PRE-WASH SHOWER	PRÉLAVAGE AUT.+TIROR
PW	PRELAVAGGIO	PRE-WASH	PRÉLAVAGE
W2	2°LAVAGGIO	SECOND WASH	2°LAVAGE
W1	1°LAVAGGIO	FIRST WASH	1°LAVAGE
RR	RISCIACQUO POT.	POWER RINSE	RINÇAGE PLUS
CP	PANNELLO COM.	CONTROL PANELL	PANNEAU DE CONTRÔLE
D	ASCIUGATURA	DRYER	SECHAGE



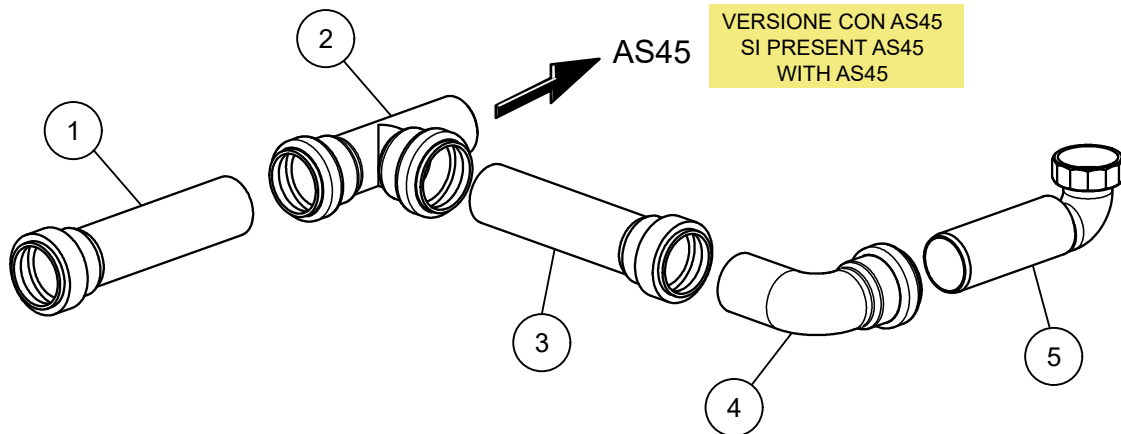


ITEM / ID	CODICE / P-code	DESCRIZIONE (IT)	Q.TA'/Q.TY
1	ND	TUBO \varnothing 40 L=180mm	1
2	DW3060176	RACCORDO A "T" PP FF M \varnothing 40	1
3	DW3060174	TUBO CURVO CON DADO OTTONE \varnothing 40x1"1/4	1
4	DW3060175	CURVA 90° \varnothing 40 PP	1

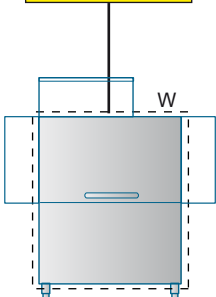
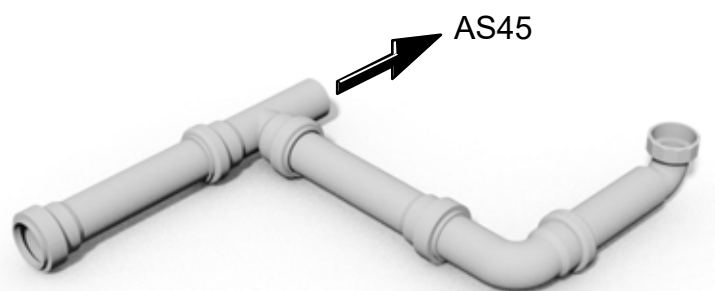
DWG-51163_W1-1300+AS45_SL
Rev.



VERSIONE CON AS45
SI PRESENT AS45
WITH AS45



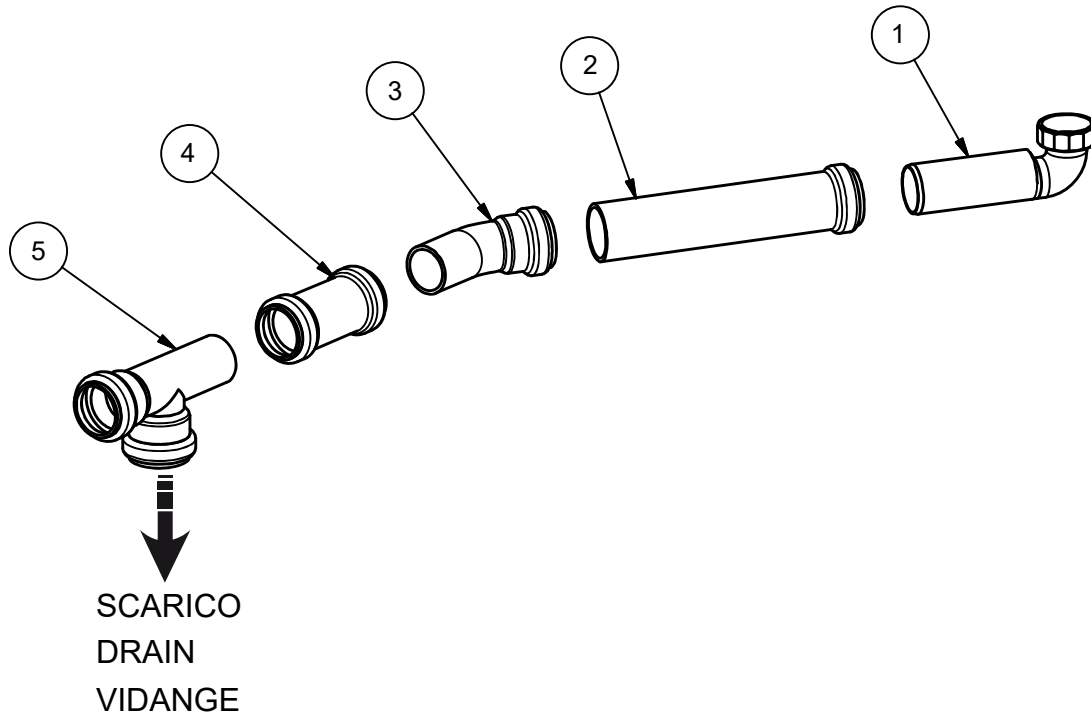
ITEM / ID	(IT)	(EN)	(FR)
SG	PARASPRUZZI	SPLASH ZONE	SAS
AS	PREL.AUTOMATICO	PRE-WASH SHOWER	PRELAVAGE AUT.+TIROR
PW	PRELAVAGGIO	PRE-WASH	PRÉLAVAGE
W2	2°LAVAGGIO	SECOND WASH	2°LAVAGE
W1	1°LAVAGGIO	FIRST WASH	1°LAVAGE
RR	RISCIACQUO POT.	POWER RINSE	RINÇAGE PLUS
CP	PANNELLO COM.	CONTROL PANELL	PANNEAU DE CONTRÔLE
D	ASCIUGATURA	DRYER	SECHAGE



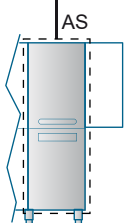
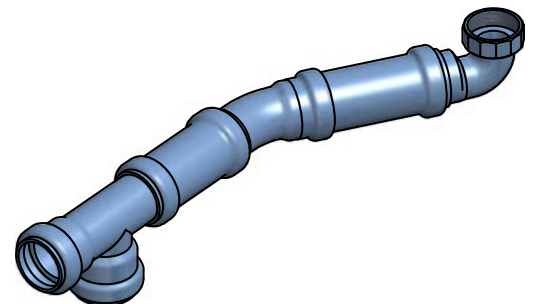


ITEM / ID	CODICE / P-code	DESCRIZIONE (IT)	Q.TA'/Q.TY
1	ND	TUBO Ø 40 L=670mm	1
2	DW3060176	RACCORDO A "T" PP FF M Ø40	1
3	ND	TUBO Ø 40 L=150mm	1
4	DW3060175	CURVA 90° Ø40 PP	1
5	DW3060174	TUBO CURVO CON DADO OTTONE Ø40x1"1/4	1

DWG-51166_AS45_SL
Rev.



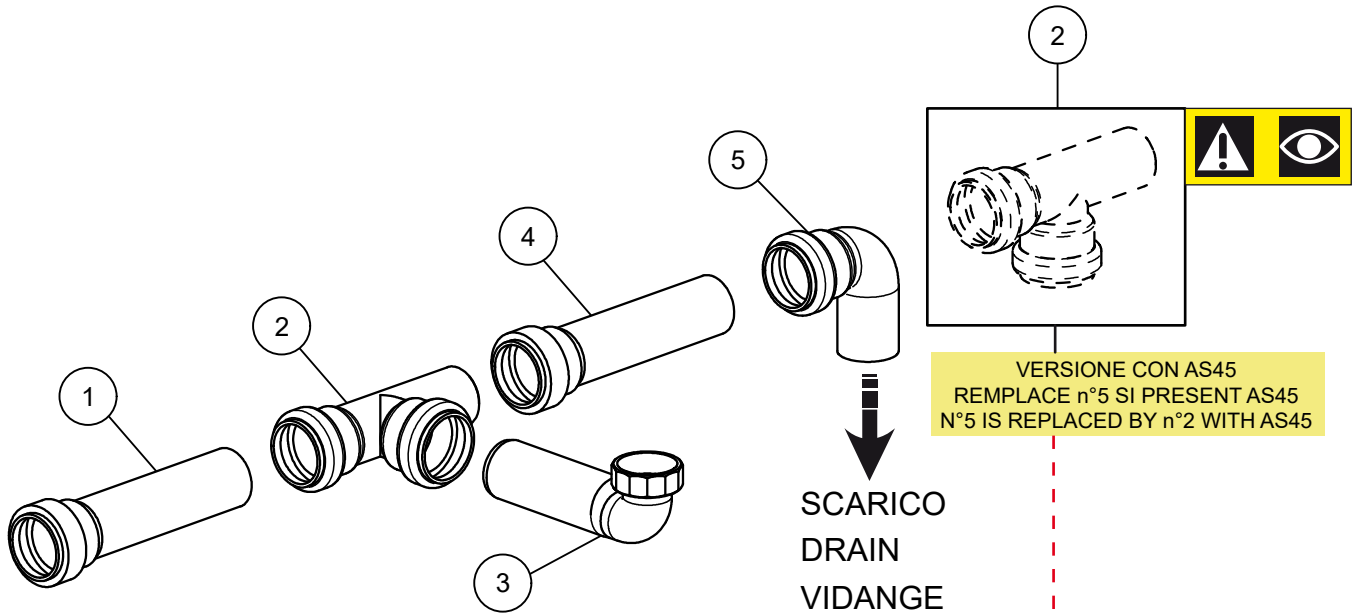
ITEM / ID	(IT)	(EN)	(FR)
SG	PARASPRUZZI	SPLASH ZONE	SAS
AS	PREL.AUTOMATICO	PRE-WASH SHOWER	PRELAVAGE AUT.+TIOR
PW	PRELAVAGGIO	PRE-WASH	PRÉLAVAGE
W2	2°LAVAGGIO	SECOND WASH	2°LAVAGE
W1	1°LAVAGGIO	FIRST WASH	1°LAVAGE
RR	RISCIACQUO POT.	POWER RINSE	RINÇAGE PLUS
CP	PANNELLO COM.	CONTROL PANELL	PANNEAU DE CONTRÔLE
D	ASCIUGATURA	DRYER	SECHAGE





ITEM / ID	CODICE / P-code	DESCRIZIONE (IT)	Q.TA'/Q.TY
1	DW3060174	TUBO CURVO CON DADO OTTONE $\varnothing 40 \times 1"1/4$	1
2	NB	TUBO $\varnothing 40$ L=120mm	1
3	DW3060248	CURVA 30° $\varnothing 40$	1
4	DW3071104	MANICOTTO PP $\varnothing 40$	1
5	DW3060176	RACCORDO A "T" PP FF M $\varnothing 40$	1

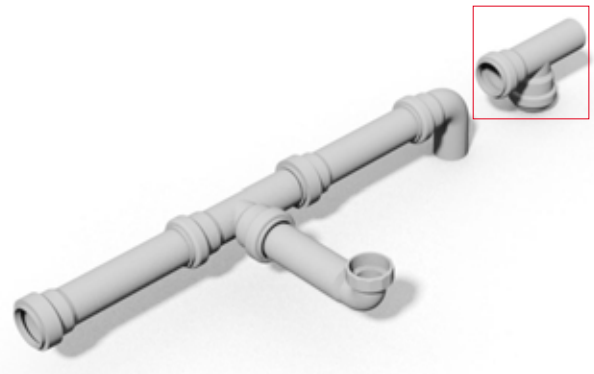
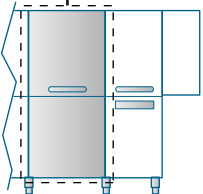
DWG-51178_PW-600_SL
Rev.



ITEM / ID	(IT)	(EN)	(FR)
SG	PARASPRUZZI	SPLASH ZONE	SAS
AS	PREL.AUTOMATICO	PRE-WASH SHOWER	PRELAVAGE AUT.+TIROR
PW	PRELAVAGGIO	PRE-WASH	PRÉLAVAGE
W2	2°LAVAGGIO	SECOND WASH	2°LAVAGE
W1	1°LAVAGGIO	FIRST WASH	1°LAVAGE
RR	RISCIACQUO POT.	POWER RINSE	RINÇAGE PLUS
CP	PANNELLO COM.	CONTROL PANELL	PANNEAU DE CONTRÔLE
D	ASCIUGATURA	DRYER	SECHAGE



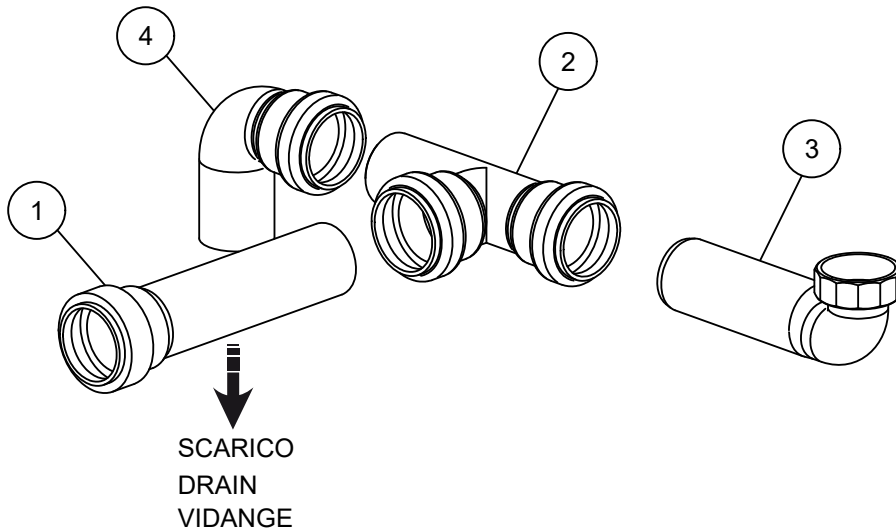
PW



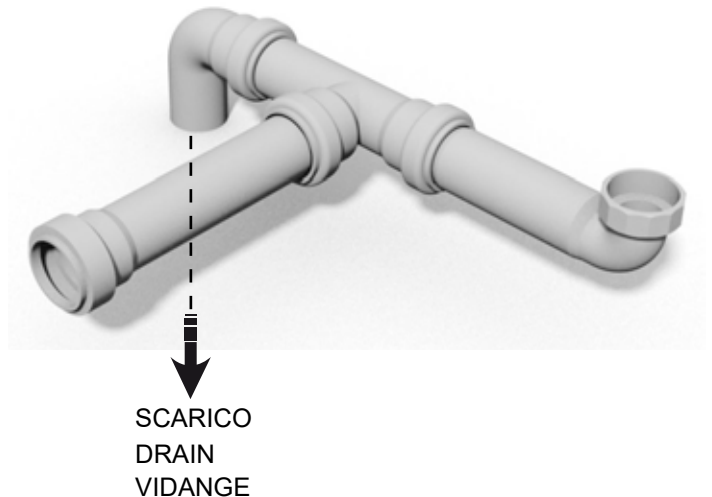
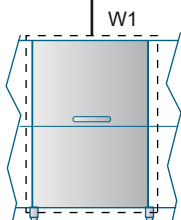


ITEM / ID	CODICE / P-code	DESCRIZIONE (IT)	Q.TA'/Q.TY
1	ND	TUBO Ø 40 L=180mm	1
2	DW3060176	RACCORDO A "T" PP FF M Ø40	2
3	DW3060174	TUBO CURVO CON DADO OTTONE Ø40x1"1/4	1
4	ND	TUBO Ø 40 L=280mm	1
5	DW3060175	CURVA 90° Ø40 PP	1

DWG-51163_W1-900_SL
Rev.



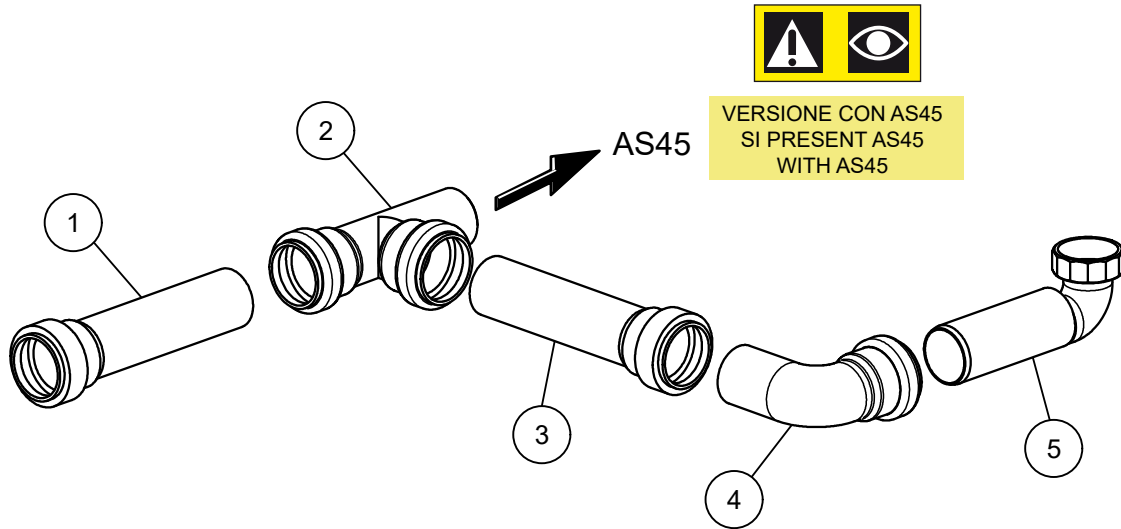
ITEM / ID	(IT)	(EN)	(FR)
SG	PARASPRUZZI	SPLASH ZONE	SAS
AS	PREL.AUTOMATICO	PRE-WASH SHOWER	PRELAVAGE AUT.+TIROR
PW	PRELAVAGGIO	PRE-WASH	PRÉLAVAGE
W2	2°LAVAGGIO	SECOND WASH	2°LAVAGE
W1	1°LAVAGGIO	FIRST WASH	1°LAVAGE
RR	RISCIACQUO POT.	POWER RINSE	RINÇAGE PLUS
CP	PANNELLO COM.	CONTROL PANELL	PANNEAU DE CONTRÔLE
D	ASCIUGATURA	DRYER	SECHAGE



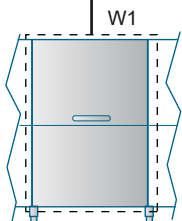
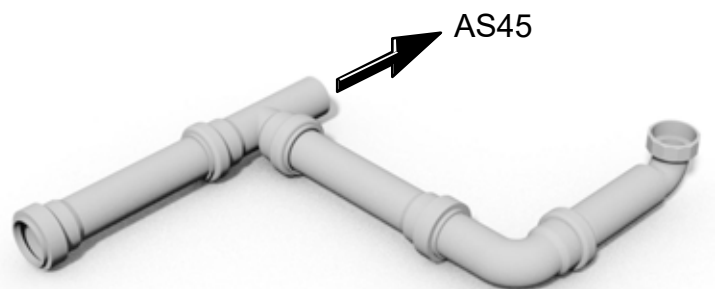


ITEM / ID	CODICE / P-code	DESCRIZIONE (IT)	Q.TA'/Q.TY
1	ND	TUBO \varnothing 40 L=180mm	1
2	DW3060176	RACCORDO A "T" PP FF M \varnothing 40	1
3	DW3060174	TUBO CURVO CON DADO OTTONE \varnothing 40x1"1/4	1
4	DW3060175	CURVA 90° \varnothing 40 PP	1

DWG-51163_W1-900+AS45_SL
Rev.

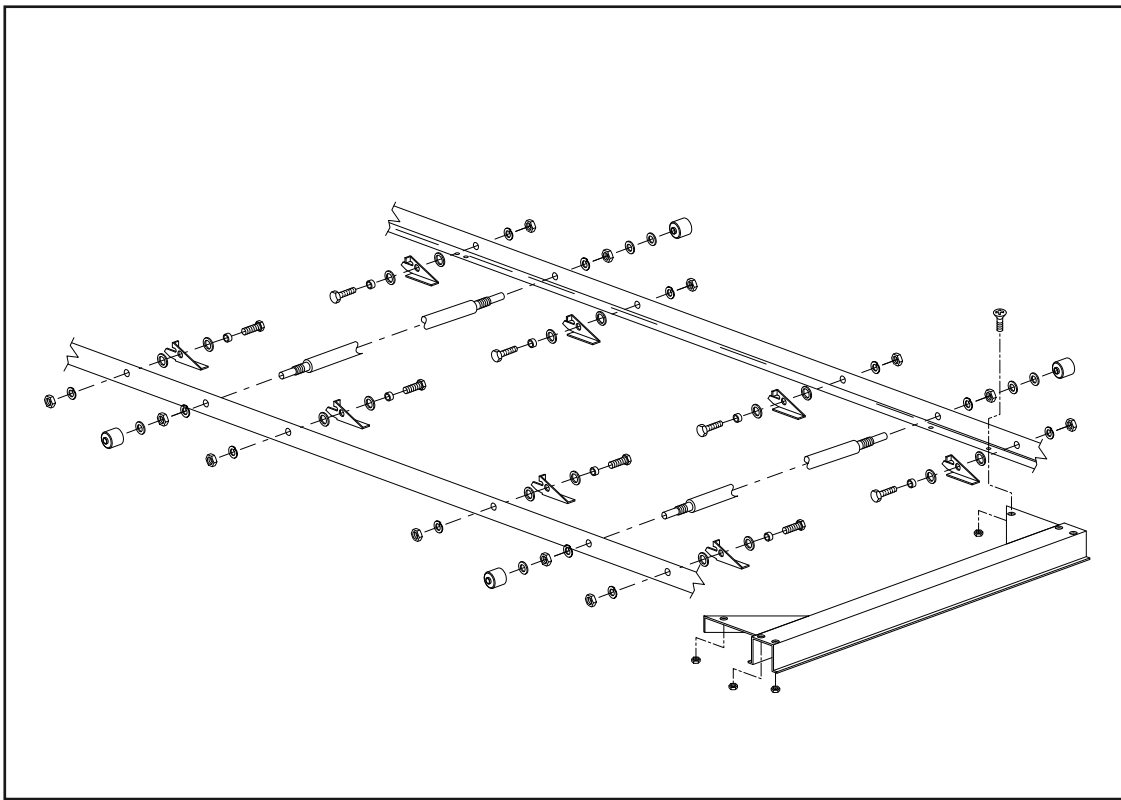


ITEM / ID	(IT)	(EN)	(FR)
SG	PARASPRUZZI	SPLASH ZONE	SAS
AS	PREL.AUTOMATICO	PRE-WASH SHOWER	PRELAVAGE AUT.+TIROR
PW	PRELAVAGGIO	PRE-WASH	PRÉLAVAGE
W2	2°LAVAGGIO	SECOND WASH	2°LAVAGE
W1	1°LAVAGGIO	FIRST WASH	1°LAVAGE
RR	RISCIACQUO POT.	POWER RINSE	RINÇAGE PLUS
CP	PANNELLO COM.	CONTROL PANELL	PANNEAU DE CONTRÔLE
D	ASCIUGATURA	DRYER	SECHAGE





ITEM / ID	CODICE / P-code	DESCRIZIONE (IT)	Q.TA'/Q.TY
1	ND	TUBO Ø 40 L=670mm	1
2	DW3060176	RACCORDO A "T" PP FF M Ø40	1
3	ND	TUBO Ø 40 L=150mm	1
4	DW3060175	CURVA 90° Ø40 PP	1
5	DW3060174	TUBO CURVO CON DADO OTTONE Ø40x1"1/4	1



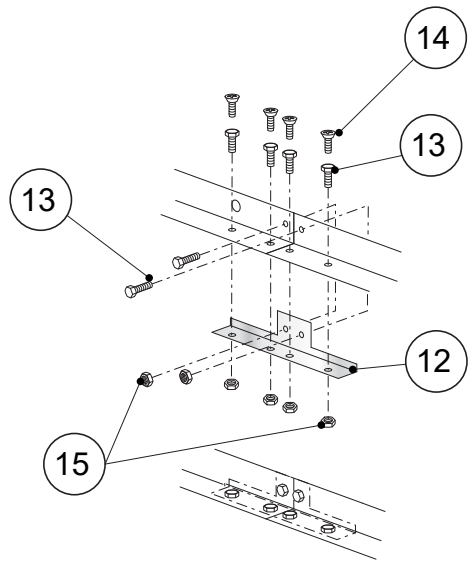
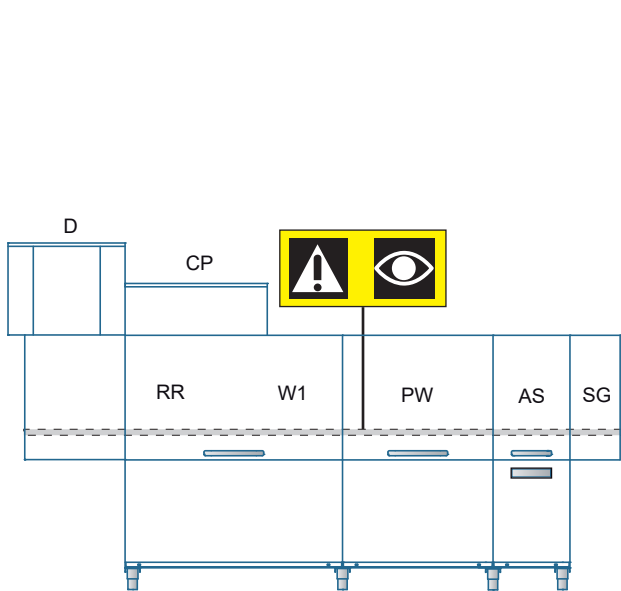
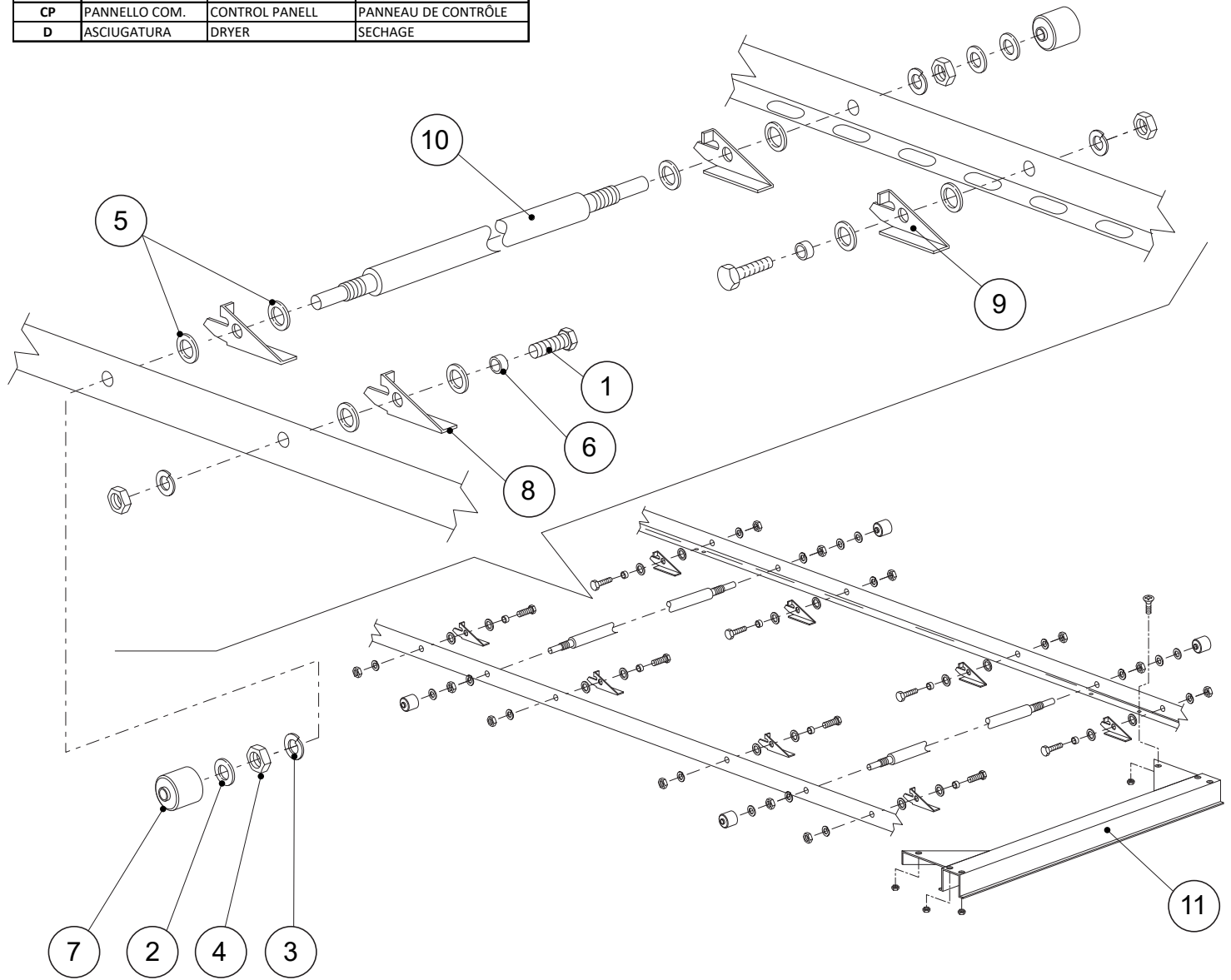
————— **TELAIU MOBILE**

————— **CONVEYOR PARTS**

————— **DÉTAILS GOUPE CONVOYEUR**

ITEM / ID	(IT)	(EN)	(FR)
SG	PARASPRUZZI	SPLASH ZONE	SAS
AS	PREL.AUTOMATICO	PRE-WASH SHOWER	PRÉLAVAGE AUT.+TIROR
PW	PRELAVAGGIO	PRE-WASH	PRÉLAVAGE
W2	2°LAVAGGIO	SECOND WASH	2°LAVAGE
W1	1°LAVAGGIO	FIRST WASH	1°LAVAGE
RR	RISCIACQUO POT.	POWER RINSE	RINÇAGE PLUS
CP	PANNELLO COM.	CONTROL PANELL	PANNEAU DE CONTRÔLE
D	ASCIUGATURA	DRYER	SECHAGE

Rev.

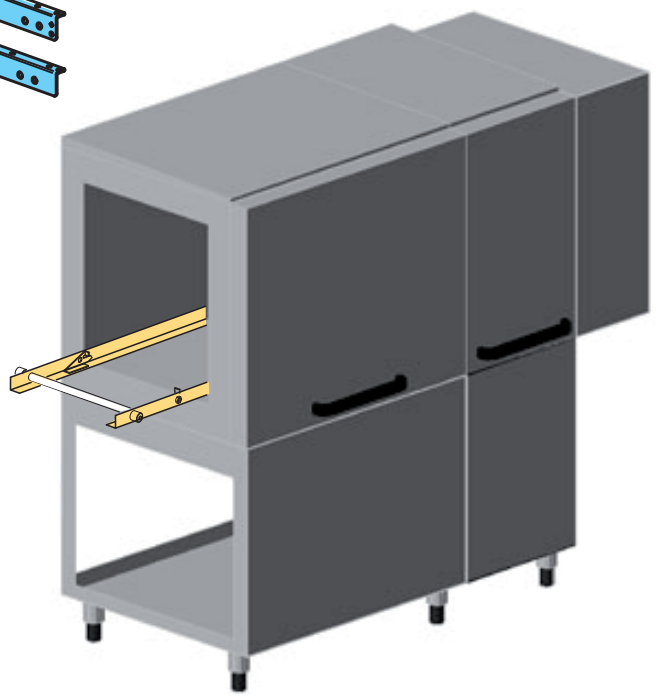
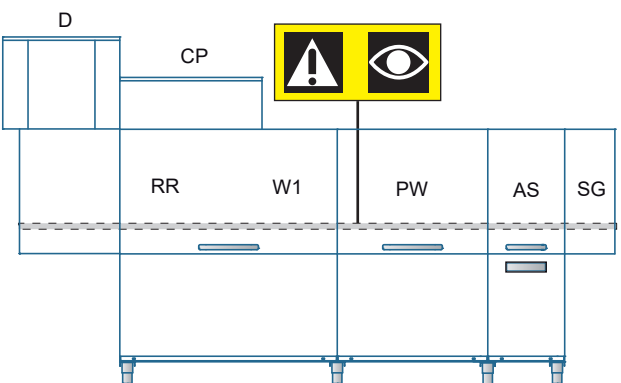
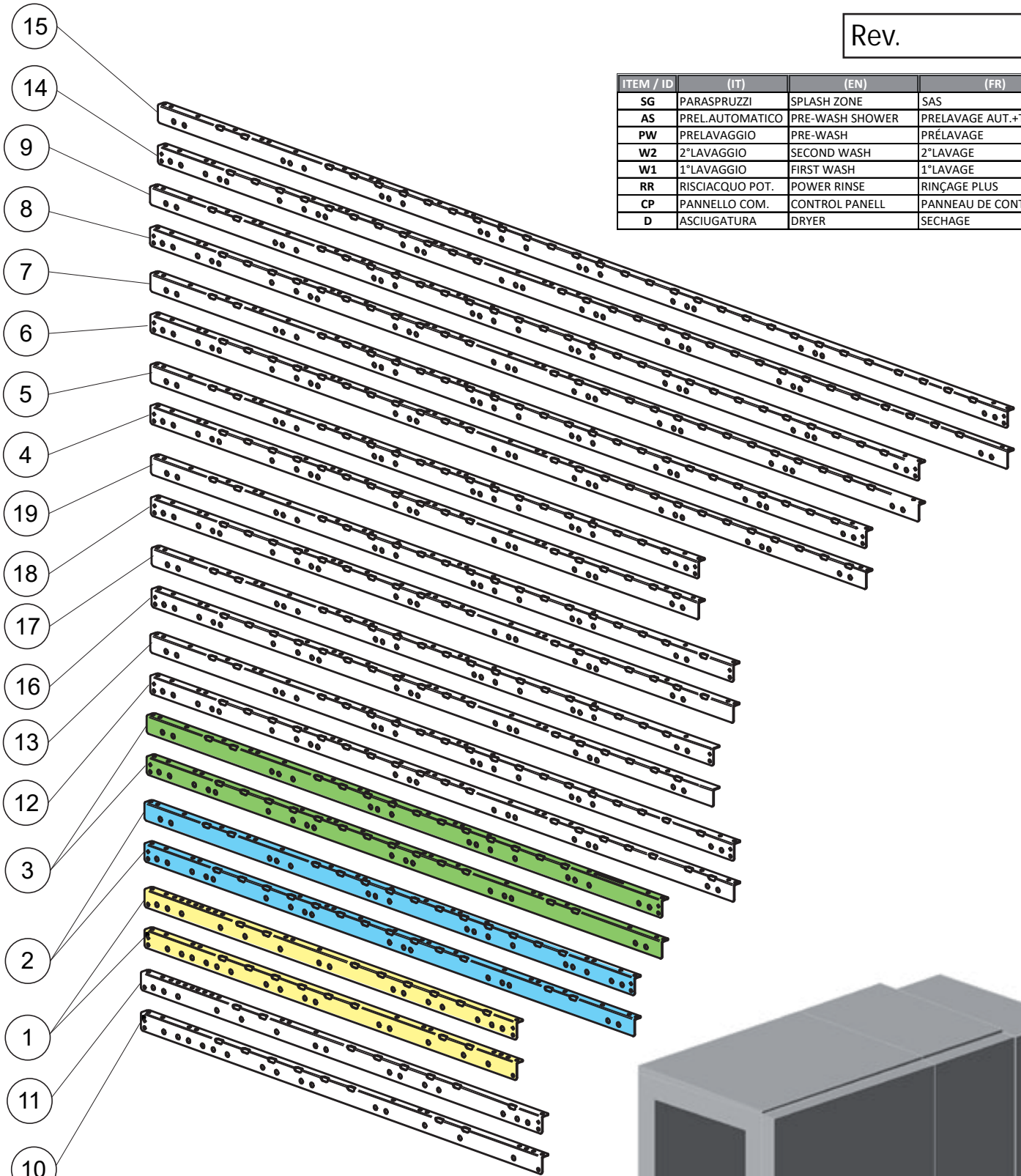




ITEM / ID	CODICE / P-code	DESCRIZIONE (IT)	Q.TA'/Q.TY
1	DW11109	VITE	x
2	DW11185	RONDELLA	x
3	DW11609	RONDELLA GROWER	x
4	DW11719	DADO	x
5	DW3003024	RONDELLA	x
6	DW3003025	BOCCOLA	x
7	DW3003026	BOCCOLA	x
8	DW3003100	CRICCOTTO DESTRO (DX)	x
9	DW3003101	CRICCOTTO SINISTRO (SX)	x
10	DW3003010	ASSE	x
11	DW3009107	GUIDA ECCENTRICO	x
12	DW3009168	PIASTRINA DI COLLEGAMENTO INOX	x
13	DW11118	VITE INOX M6x12 TE DIN 933	x
14	DW11117	VITE INOX M6x12	x
15	DW11721	DADO M6 AUT. INOX UNI 7473 DIN 982	x

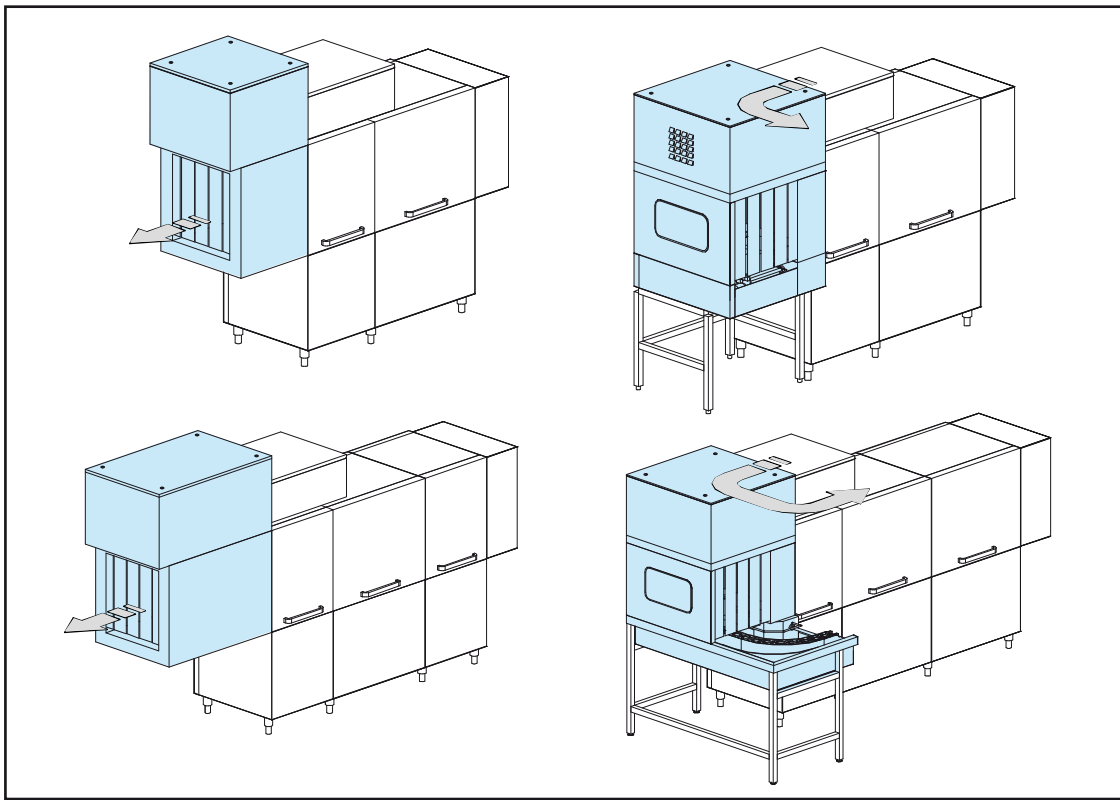
Rev.




ITEM / ID	(IT)	(EN)	(FR)
SG	PARASPRUZZI	SPLASH ZONE	SAS
AS	PREL.AUTOMATICO	PRE-WASH SHOWER	PRELAVAGE AUT.+TIROR
PW	PRELAVAGGIO	PRE-WASH	PRÉLAVAGE
W2	2°LAVAGGIO	SECOND WASH	2°LAVAGE
W1	1°LAVAGGIO	FIRST WASH	1°LAVAGE
RR	RISCIACQUO POT.	POWER RINSE	RINÇAGE PLUS
CP	PANNELLO COM.	CONTROL PANELL	PANNEAU DE CONTRÔLE
D	ASCIUGATURA	DRYER	SECHAGE

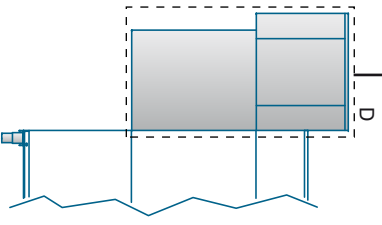
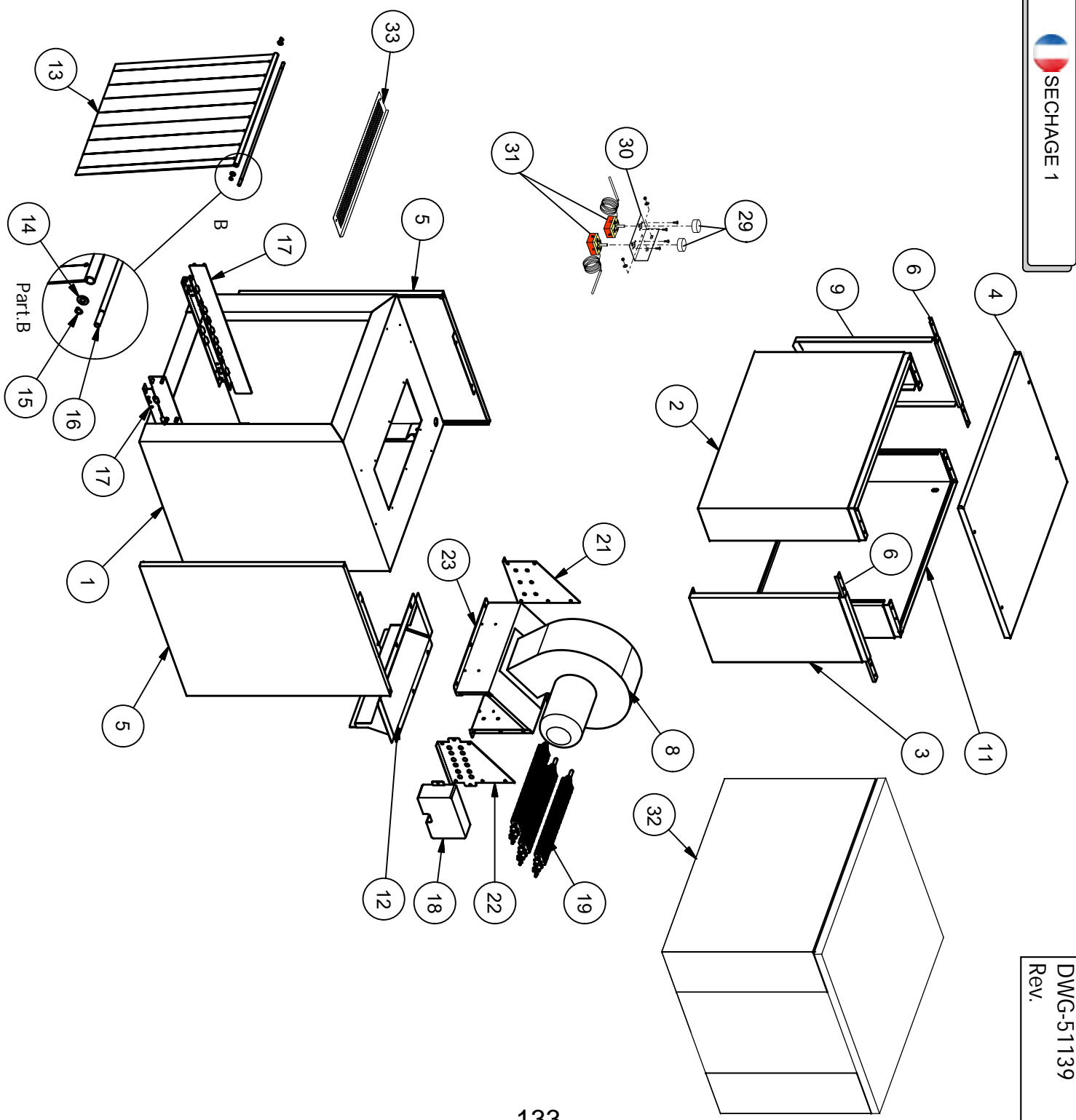




ITEM / ID	CODICE / P-code	DESCRIZIONE (IT)	Q.TA'/Q.TY
1	DW3070111	CARRELLO DESTRO/SINISTRO (DX/SX) L=630mm	x
2	DW3070114	CARRELLO DESTRO/SINISTRO (DX/SX) L=910mm	x
3	DW3070100	CARRELLO DESTRO/SINISTRO (DX/SX) L=1050mm	x
4	DW3070103	CARRELLO DESTRO (DX) L=1190mm	x
5	DW3070104	CARRELLO SINISTRO (SX) L= 1190mm	x
6	DW3070107	CARRELLO DESTRO (DX) L=1430mm	x
7	DW3070108	CARRELLO SINISTRO (SX) L= 1430mm	x
8	DW3070109	CARRELLO DESTRO (DX) L=1470mm	x
9	DW3070110	CARRELLO SINISTRO (SX) L= 1470mm	x
10	DW3070113	CARRELLO SINISTRO (SX) L= 800mm	x
11	DW3070112	CARRELLO DESTRO (DX) L= 800mm	x
12	DW3070106	CARRELLO SINISTRO (SX) L= 1390mm	x
13	DW3070105	CARRELLO DESTRO (DX) L= 1390mm	x
14	DW3070237	CARRELLO DESTRO (DX) L= 1610mm	x
15	DW3070238	CARRELLO SINISTRO (SX) L= 1610mm	x
16	DW3070102	CARRELLO SINISTRO (SX) L= 1110mm	x
17	DW3070101	CARRELLO DESTRO (DX) L= 1110mm	x
18	DW3070235	CARRELLO DESTRO (DX) L= 1290mm	x
19	DW3070236	CARRELLO SINISTRO (SX) L= 1290mm	x

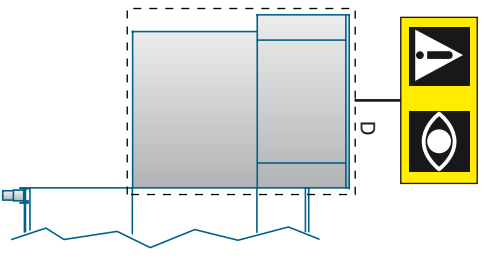
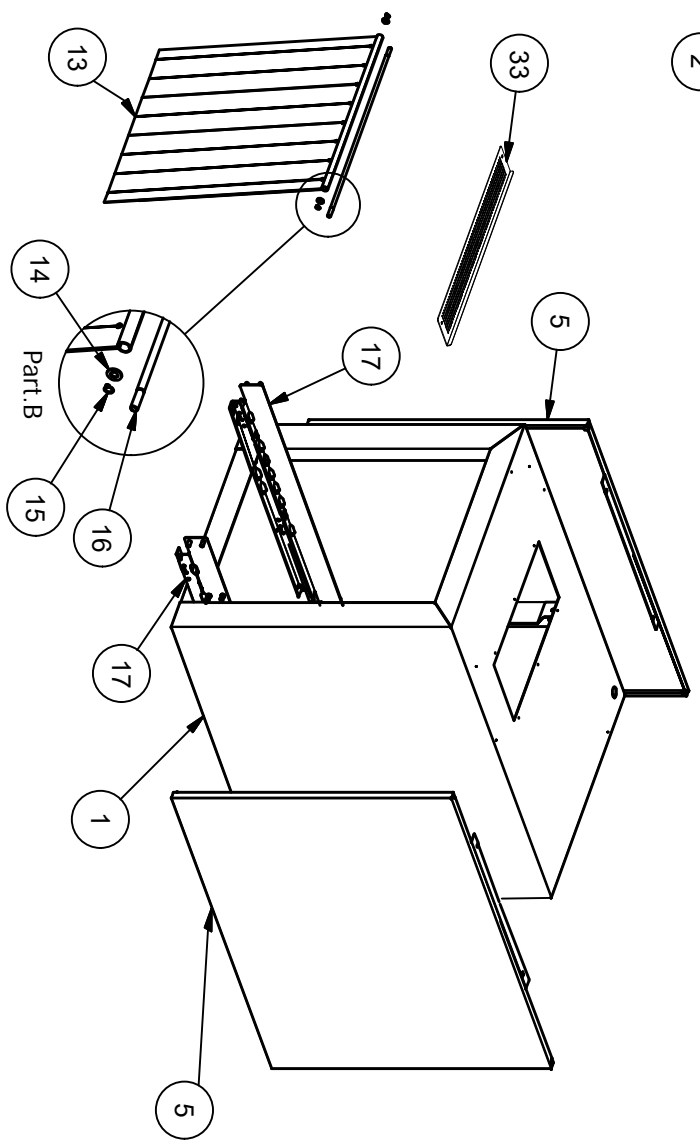
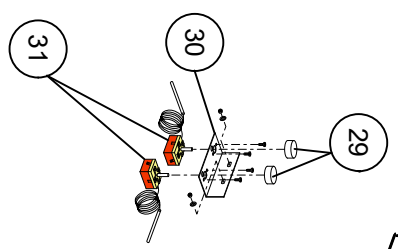
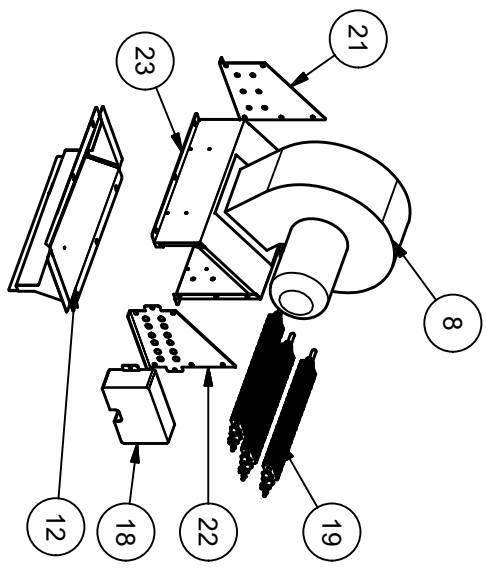
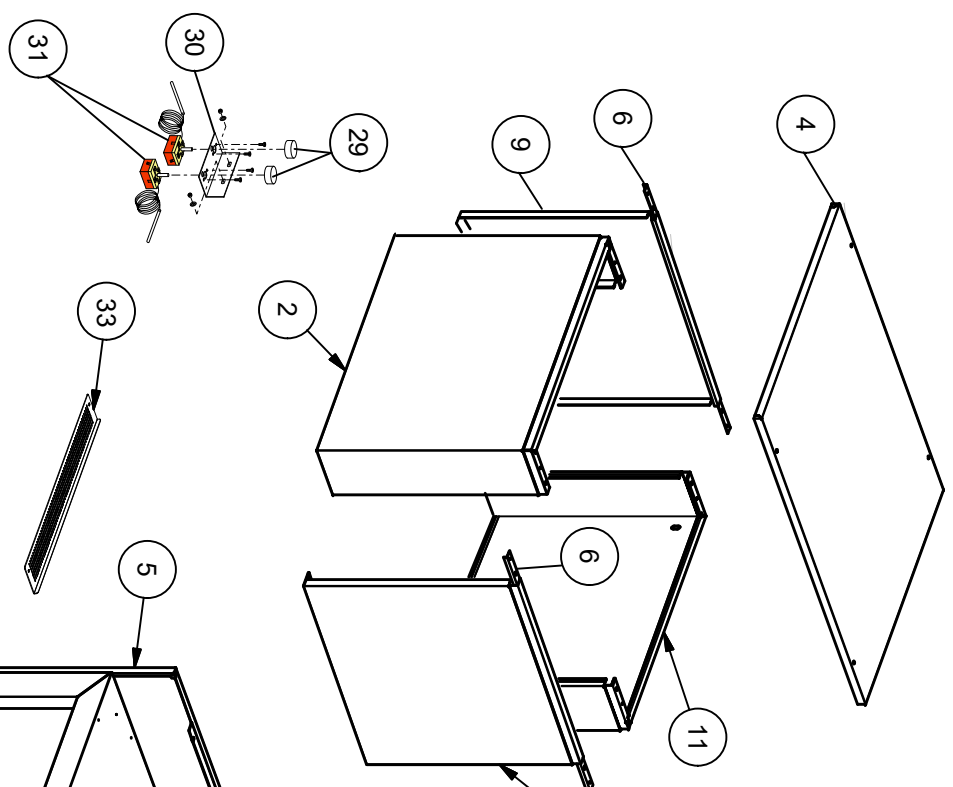
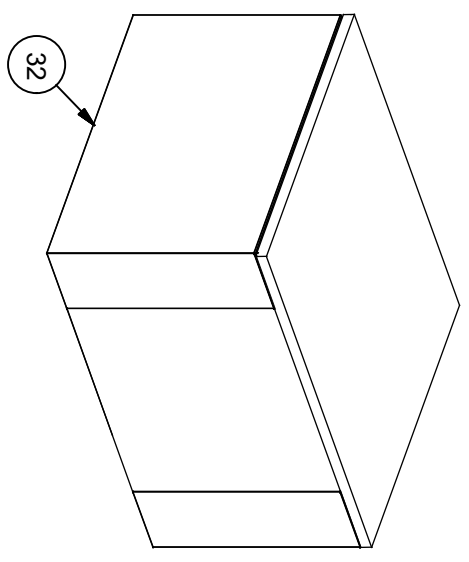


-  — **ASC - ASCIUGATURA**
-  — **ASC - DRYING**
-  — **ASC - SECHAGE**



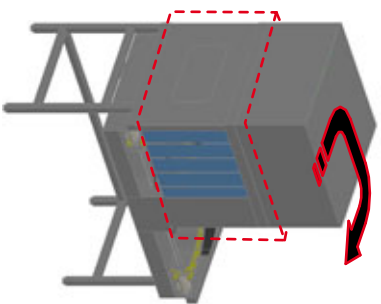
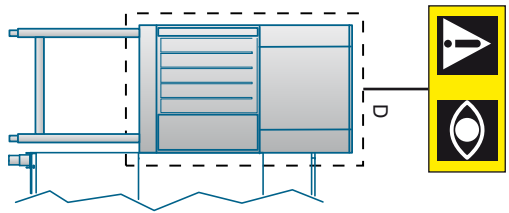
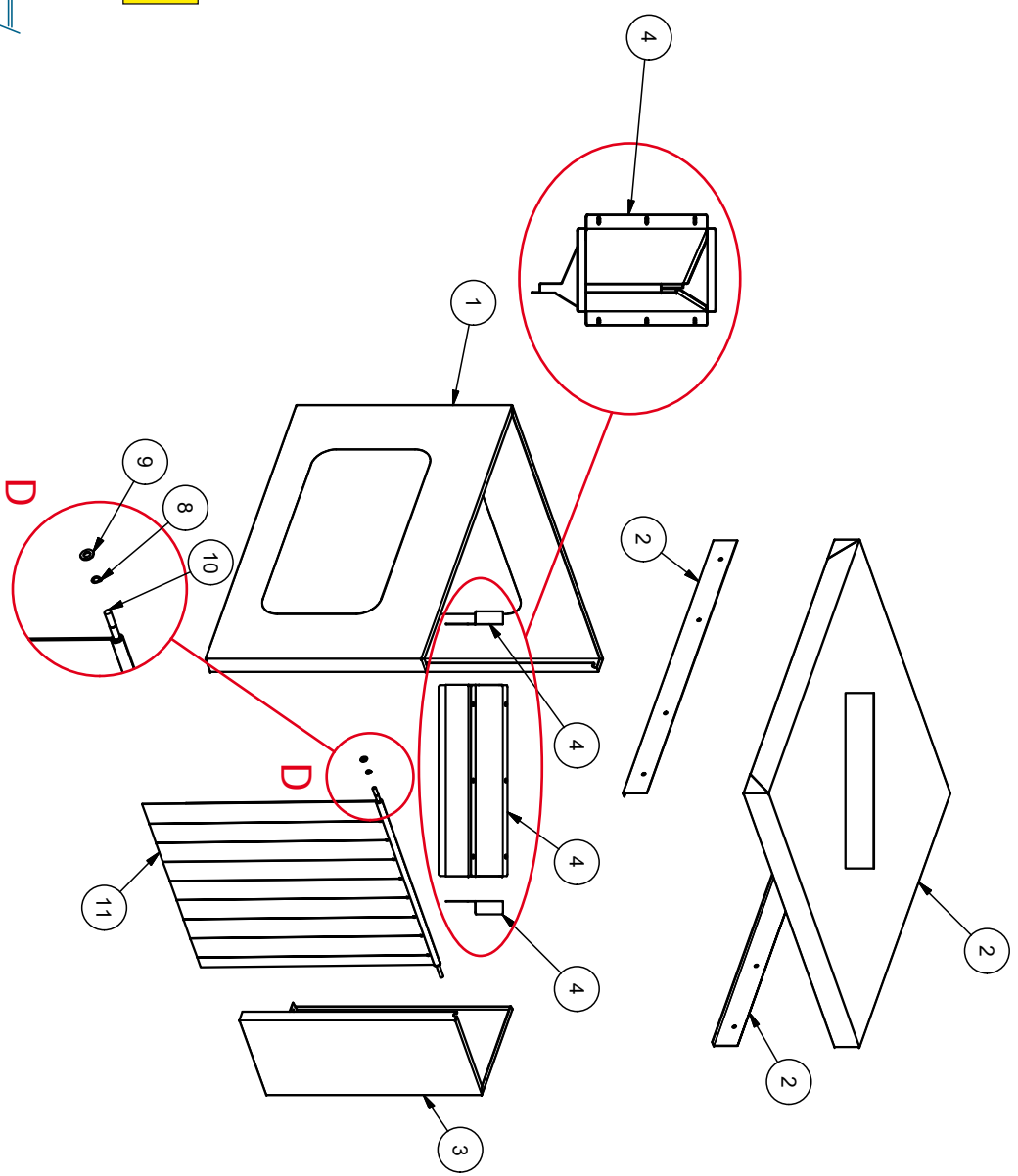


ITEM / ID	CODICE / P-code	DESCRIZIONE (IT)	Q.TA'/Q.TY
1	DW3073040	ASSIEME PARASPRUZZI ASCIUGATURA	1
1	DW3073041	ASSIEME PARASPRUZZI ASCIUGATURA COIBENTATO	1
2	DW3070115	CARTER ANTERIORE ASCIUGATURA	1
3	DW3070170	PORTA ASCIUGATURA	2
4	DW3070127	COPERCHIO ASCIUGATURA	1
5	DW3070136	FIANCO COIBENTATO ASCIUGATURA	2
6	DW3070180	RINFORZO PORTA	2
8	DW3003118	MOTOVENTILATORE VMN604 0,25KW 230/400 50HZ	1
9	DW3070171	PORTA POSTERIORE	1
11	DW3070123	CARTER POSTERIORE ASCIUGATURA	1
12	DW3070032	ASSIEME TRAMOGGIA APERTA 20mm	1
13	DW3071070	TENDINA PARASPRUZZI	1
14	DW11185	RONDELLA 8X16 PIANA INOX DIN125	2
15	DW11815	SEEGER DIAM.8 INOX UNI7435	2
16	DW3071069	ASSE TENDINA ESTERNA	1
17	DW3070014	ASSIEME GUIDA CESTO 600	2
18	DW3071078	SCATOLA COPRIRESISTENZE	1
19	DW3071075	RESISTENZA RETTANGOLARE	3
21	DW3070177/A	CARTER POSTERIORE PER RESISTENZE	1
22	DW3070142/A	CARTER FRONTALE PER RESISTENZE	1
23	DW3070120/A	CARTER PER RESISTENZE	1
29	DW15105/C	MANOPOLA TERMOSTATO 0-300°C	2
30	DW3009104	SUPPORTO TERMOSTATO	1
31	DW10707/3	TERMOSTATO CON ALBERO 0-300°C	2
32	ND	ASSIEME CARTER ASCIUGATURA	1
33	DW3009362/B	RETE DI PROTEZIONE	1

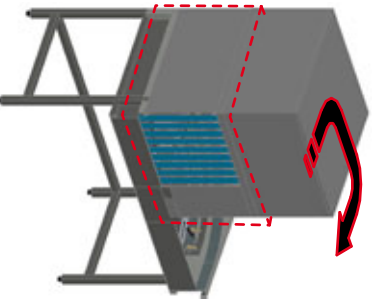




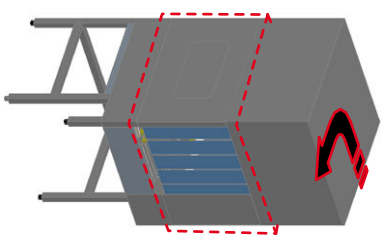
ITEM / ID	CODICE / P-code	DESCRIZIONE (IT)	Q.TA'/Q.TY
1	DW3073043	ASSIEME PARASPRUZZI ASCIUGATURA	1
1	DW3073045	ASSIEME PARASPRUZZI ASCIUGATURA COIBENTATA	1
2	DW3070115	CARTER ANTERIORE ASCIUGATURA	1
3	DW3070172	PORTA ASCIUGATURA	2
4	DW3070128	COPERCHIO ASCIUGATURA	1
5	DW3070137	FIANCO COIBENTATO ASCIUGATURA	2
6	DW3070181	RINFORZO PORTA	2
8	DW3003118	MOTOVENTILATORE VMN604 0,25KW 230/400 50HZ	1
9	DW3070173	PORTA POSTERIORE	1
11	DW3070123	CARTER POSTERIORE ASCIUGATURA	1
12	DW3070032	ASSIEME TRAMOGGIA APERTA 20mm	1
13	DW3071070	TENDINA PARASPRUZZI	1
14	DW11185	RONDELLA 8X16 PIANA INOX DIN125	2
15	DW11815	SEEGER DIAM.8 INOX UNI7435	2
16	DW3071069	ASSE TENDINA ESTERNA	1
17	DW3070017	ASSIEME GUIDA CESTO 900	2
18	DW3071078	SCATOLA COPRIRESISTENZE	1
19	DW3071075	RESISTENZA RETTANGOLARE	3
21	DW3070177/A	CARTER POSTERIORE PER RESISTENZE	1
22	DW3070142/A	CARTER FRONTALE PER RESISTENZE RETTANGOL	1
23	DW3070120/A	CARTER PER RESISTENZE ASCIUGAT	1
29	DW15105/C	MANOPOLA TERMOSTATO 0-300°C	2
30	DW3009104	SUPPORTO TERMOSTATO	1
31	DW10707/3	TERMOSTATO CON ALBERO 0-300°C	2
32	ND	ASSIEME CARTER ASCIUGATURA	1
33	DW3009362/B	RETE DI PROTEZIONE	1



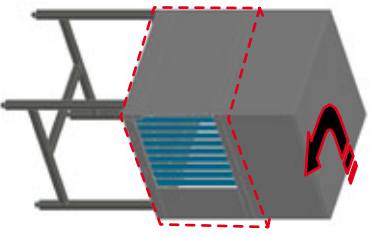
ASCIUGATURA SU CURVA MOTORIZZATA 180°
 DRYER WITH MOTORIZED ARC 180°
 SECHAGE SUR VIRAGE MOTORISIE 180°



ASCIUGATURA SU CURVA MECCANIZZATA 180°
 DRYER WITH MECANIZED ARC 180°
 SECHAGE SUR VIRAGE MECANISE 180°



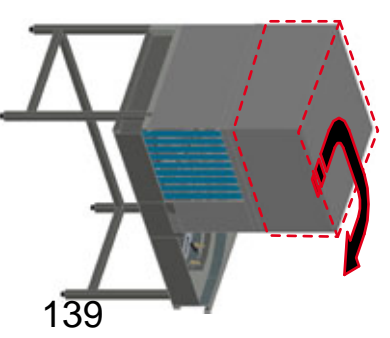
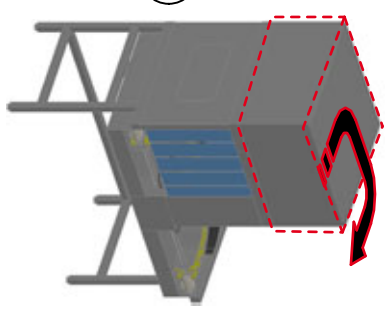
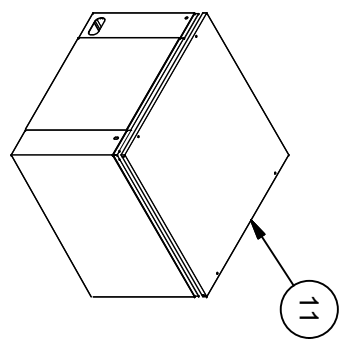
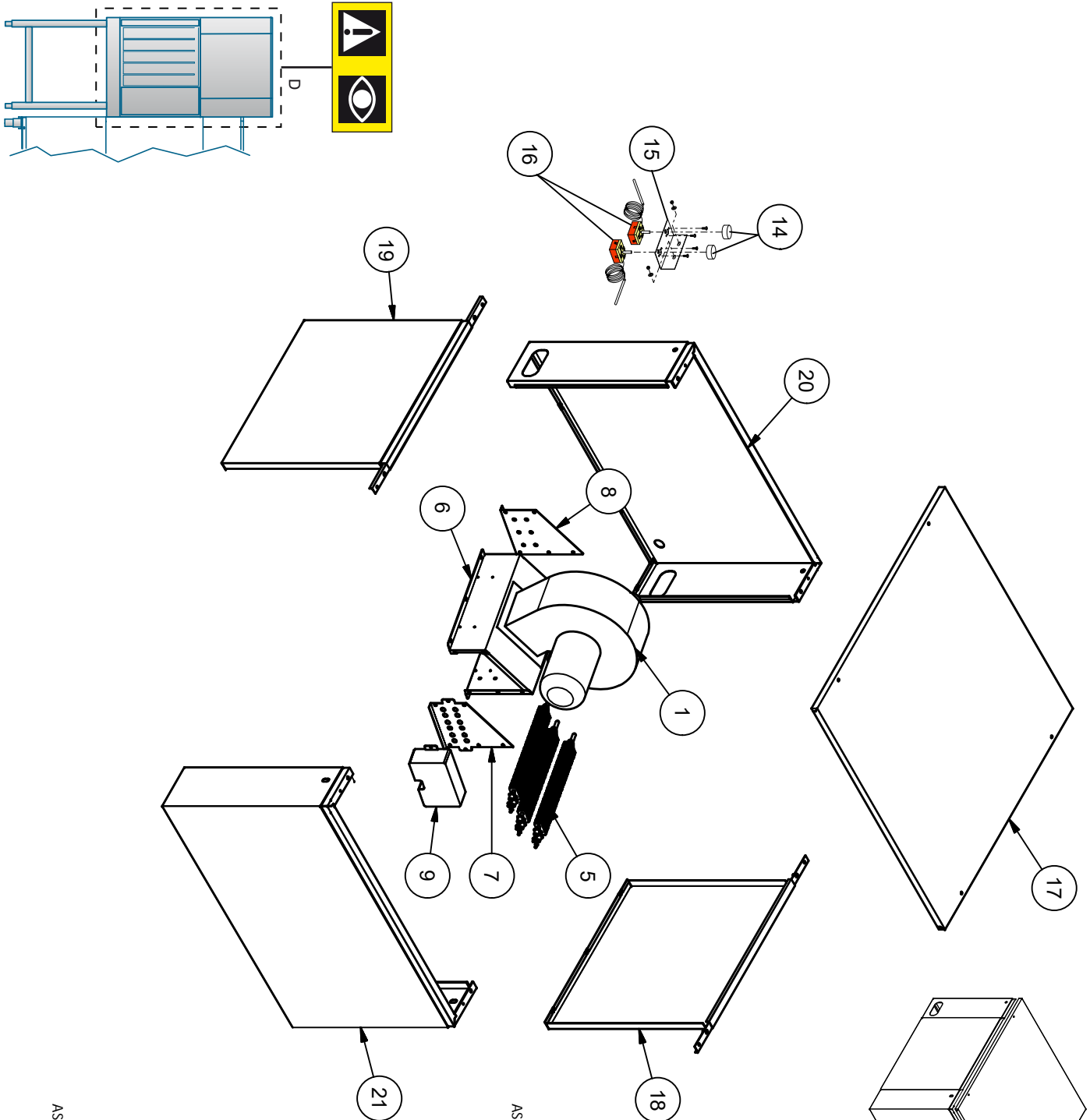
ASCIUGATURA SU CURVA MOTORIZZATA 90°
 DRYER WITH MOTORIZED ARC 90°
 SECHAGE SUR VIRAGE MOTORISIE 90°



ASCIUGATURA SU CURVA MECCANIZZATA 90°
 DRYER WITH MECANIZED ARC 90°
 SECHAGE SUR VIRAGE MECANISE 90°

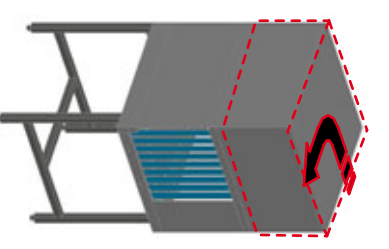
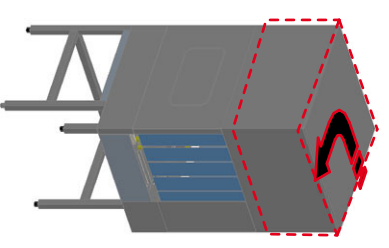


ITEM / ID	CODICE / P-code	DESCRIZIONE (IT)	Q.TA'/Q.TY
1	DW3070221	FASCIAME CURVA MOTORIZZATA	1
2	DW3070045	TETTO ASCIUGATURA IN CURVA (90°)	1
3	DW3070265	COLONNINA CURVA MOTORIZZATA 90° DX	1
4	DW3070032	CONVOGLIATORE MANDATA ARIA	1
8	DW11815	SEGER Ø8 INOX UNI7435	2
9	DW11185	RONDELLA 8X16 PIANA INOX DIN125	2
10	DW3004052	ASSE TENDINA INTERNA	1
11	DW3004050	TENDINA	1



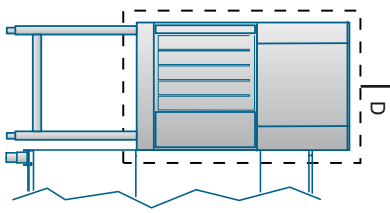
ASCIUGATURA SU CURVA MOTORIZZATA 180°
 DRYER WITH MOTORIZED ARC 180°
 SECHAGE SUR VIRAGE MOTORISÉ 180°

ASCIUGATURA SU CURVA MECCANIZZATA 180°
 DRYER WITH MECHANIZED ARC 180°
 SECHAGE SUR VIRAGE MECANISÉ 180°



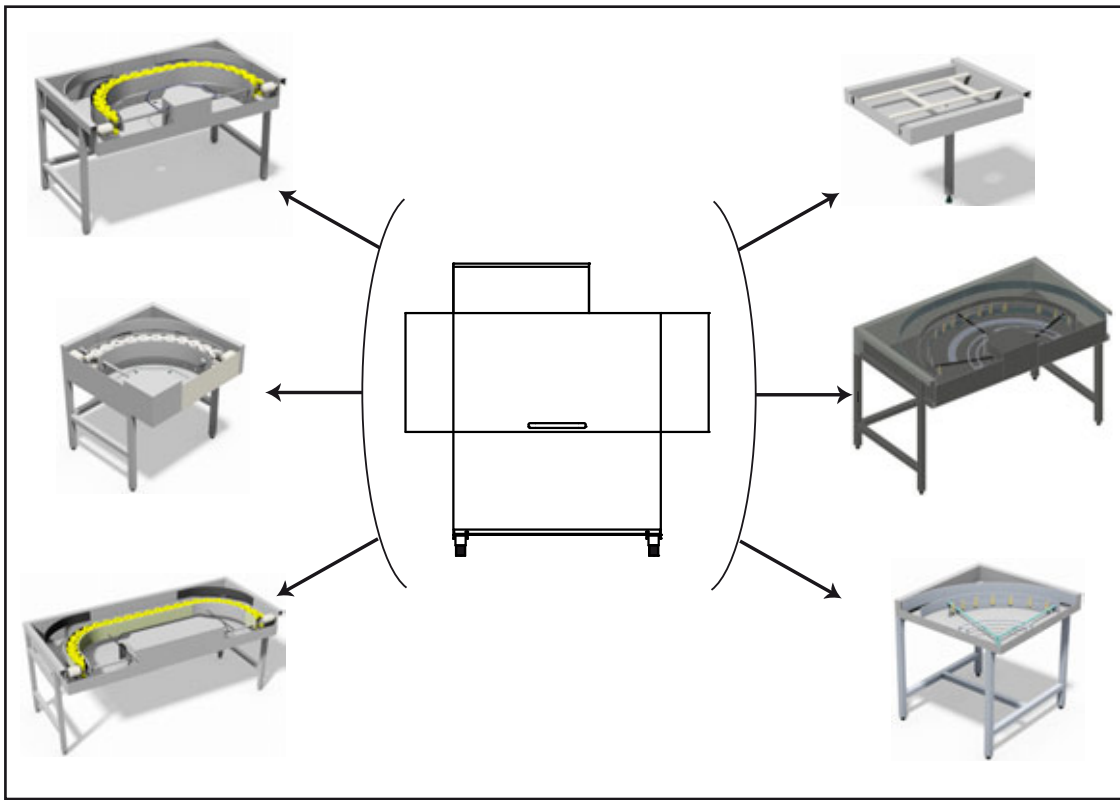
ASCIUGATURA SU CURVA MOTORIZZATA 90°
 DRYER WITH MOTORIZED ARC 90°
 SECHAGE SUR VIRAGE MOTORISÉ 90°

ASCIUGATURA SU CURVA MECCANIZZATA 90°
 DRYER WITH MECHANIZED ARC 90°
 SECHAGE SUR VIRAGE MECANISÉ 90°





ITEM / ID	CODICE / P-code	DESCRIZIONE (IT)	Q.TA'/Q.TY
1	DW3003118	MOTOVENTILATORE VMN604 0,25KW 230/400 50HZ	1
5	DW3071075	RESISTENZA RETTANGOLARE	---
6	DW3070120/A	CARTER PER RESISTENZE ASCIUGATURA - 90°	1
7	DW3070177/A	CARTER POSTERIORE PER RESISTENZE ASCIUGATURA - 90°	1
8	DW3070142/A	CARTER FRONTALE PER RESISTENZE ASCIUGATURA - 90°	1
9	DW3071078	SCATOLA COPRIRESISTENZE	1
11	ND	ASSIEME SUPERIORE PER ASCIUGATURA - 90°	1
14	DW15105/C	MANOPOLA TERMOSTATO 0-300°C	2
15	DW3009104	SUPPORTO TERMOSTATO	1
16	DW10707/3	TERMOSTATO CON ALBERO 0-300°C	2
17	DW3070129	COPERCHIO	1
18	DW3070174	PORTA ASCIUGATURA	1
19	DW3070210	PORTA POSTERIORE	1
20	DW3070213	CARTER ANTERIORE	1
21	DW3070126	CARTER POSTERIORE	1



ACCESSORI



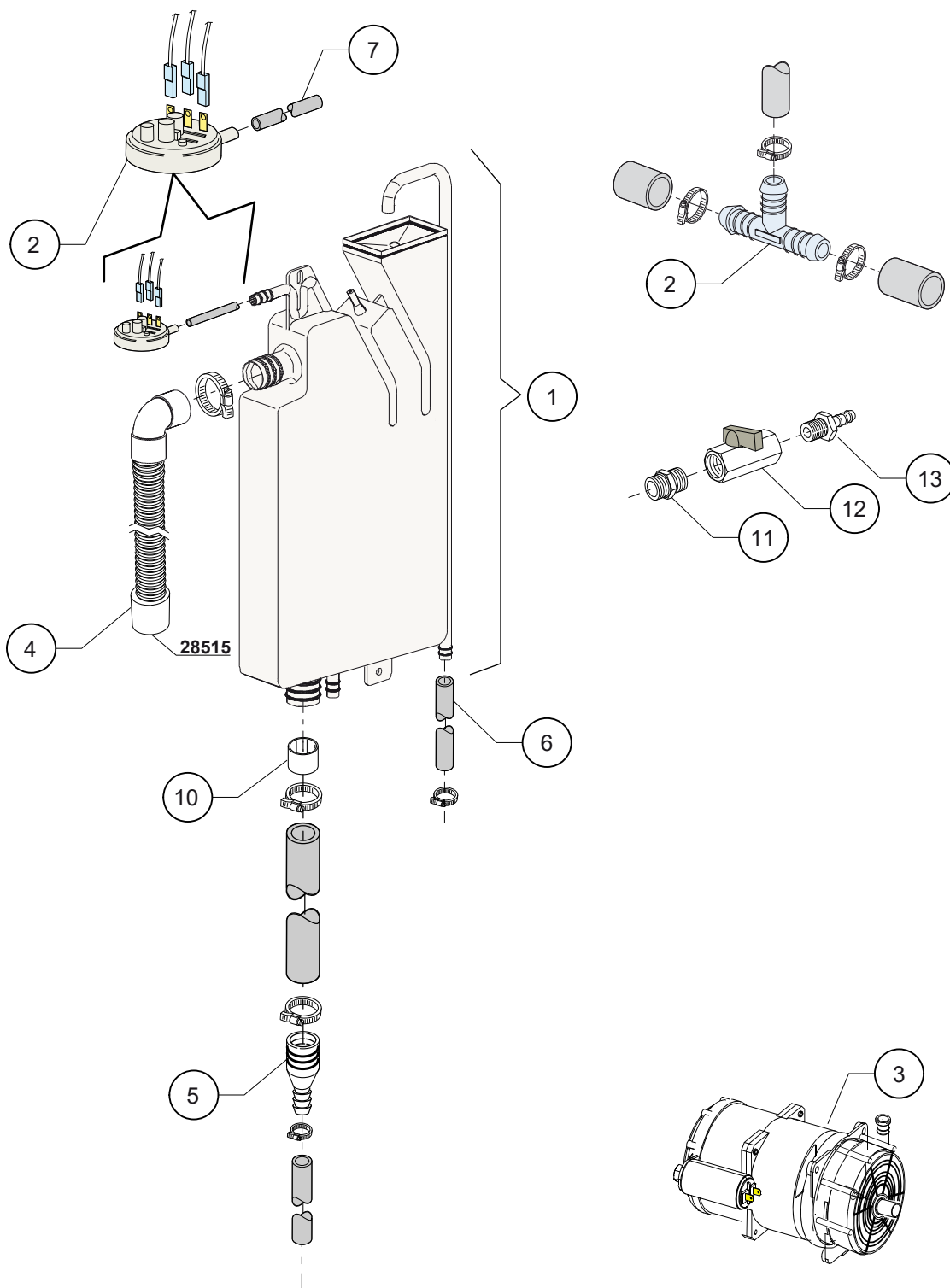
ACCESSORIES



ACCESSORIES



06_004_e
Rev.

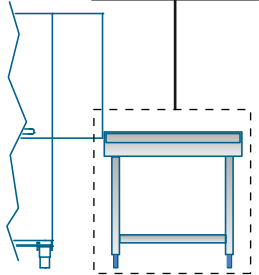
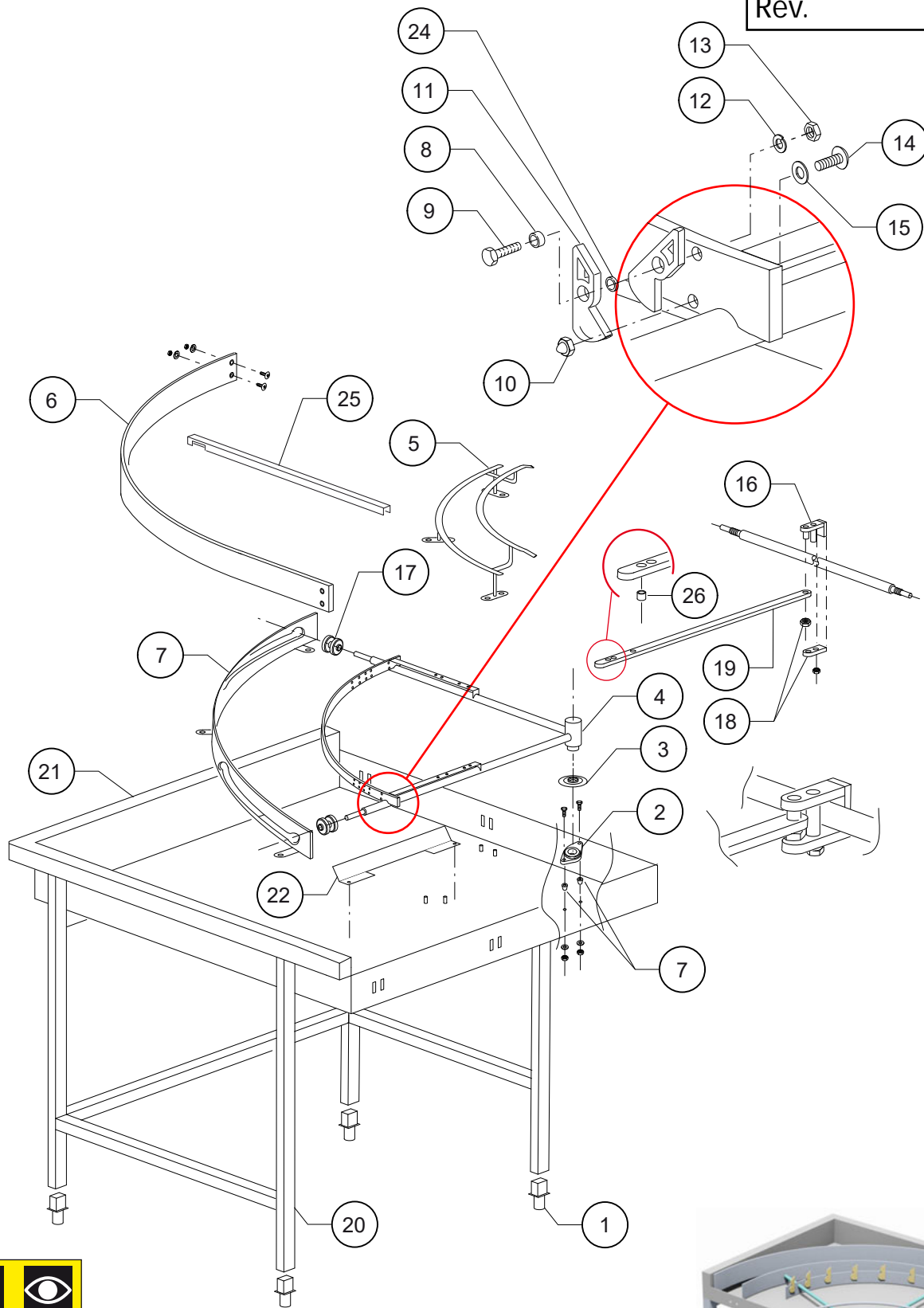




ITEM / ID	CODICE / P-code	DESCRIZIONE (IT)	Q.TA'/Q.TY
1	DW15735	Assieme break tank	1
2	DW10706/A	Pressostato 46-26	1
3	DWHE F€JJA	Pompa di risciacquo GHE100 Va 5€PZ	1
4	DW15727	Canna BT lunga	1
5	DW3003063	Riduttore	1
6	DW2907352	Tubo gomma PVC WRAS	1
7	DW14508	Tubo gomma EPDM 4,5x9 (min. 2 mt)	1
9	DW540098	Derivazione 3 vie D25	1
10	DW12533	Rinforzo per tubo in uscita (break tank)	1
11	DW12023	Portagomma 1/2" Ø 12/20	1
12	DW3002140	Rubinetto	1
13	DW12027	Nipple	1

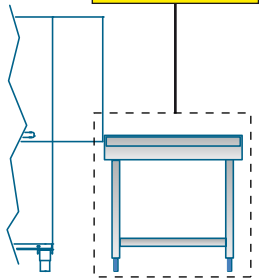
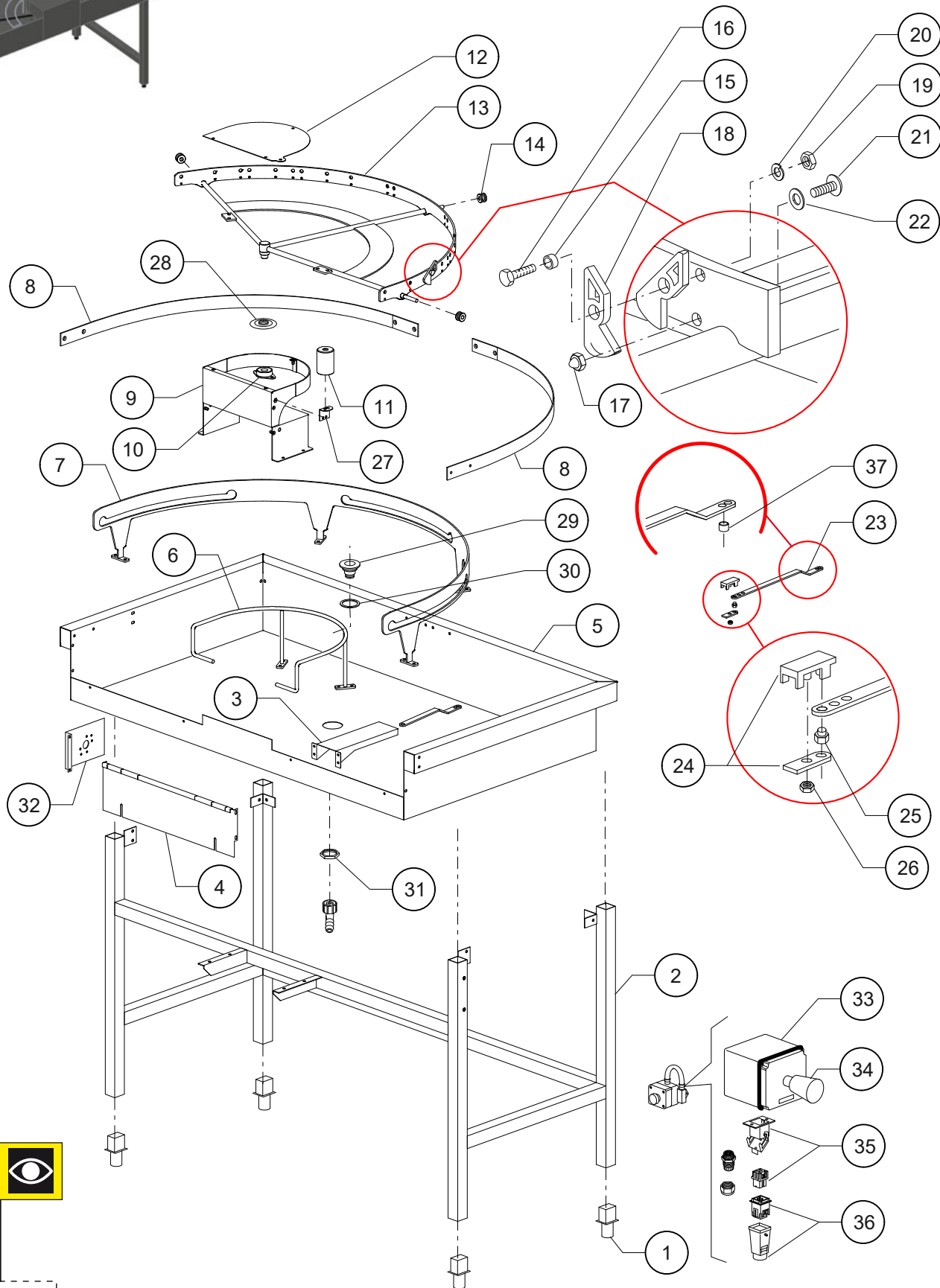
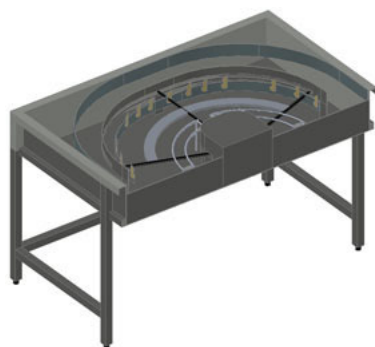


15_102_e
Rev.





15_103_e
Rev.





CURVA MOTORIZZATA 90°

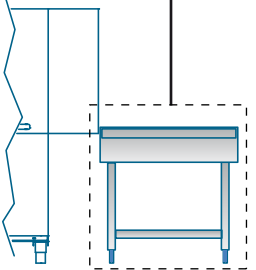
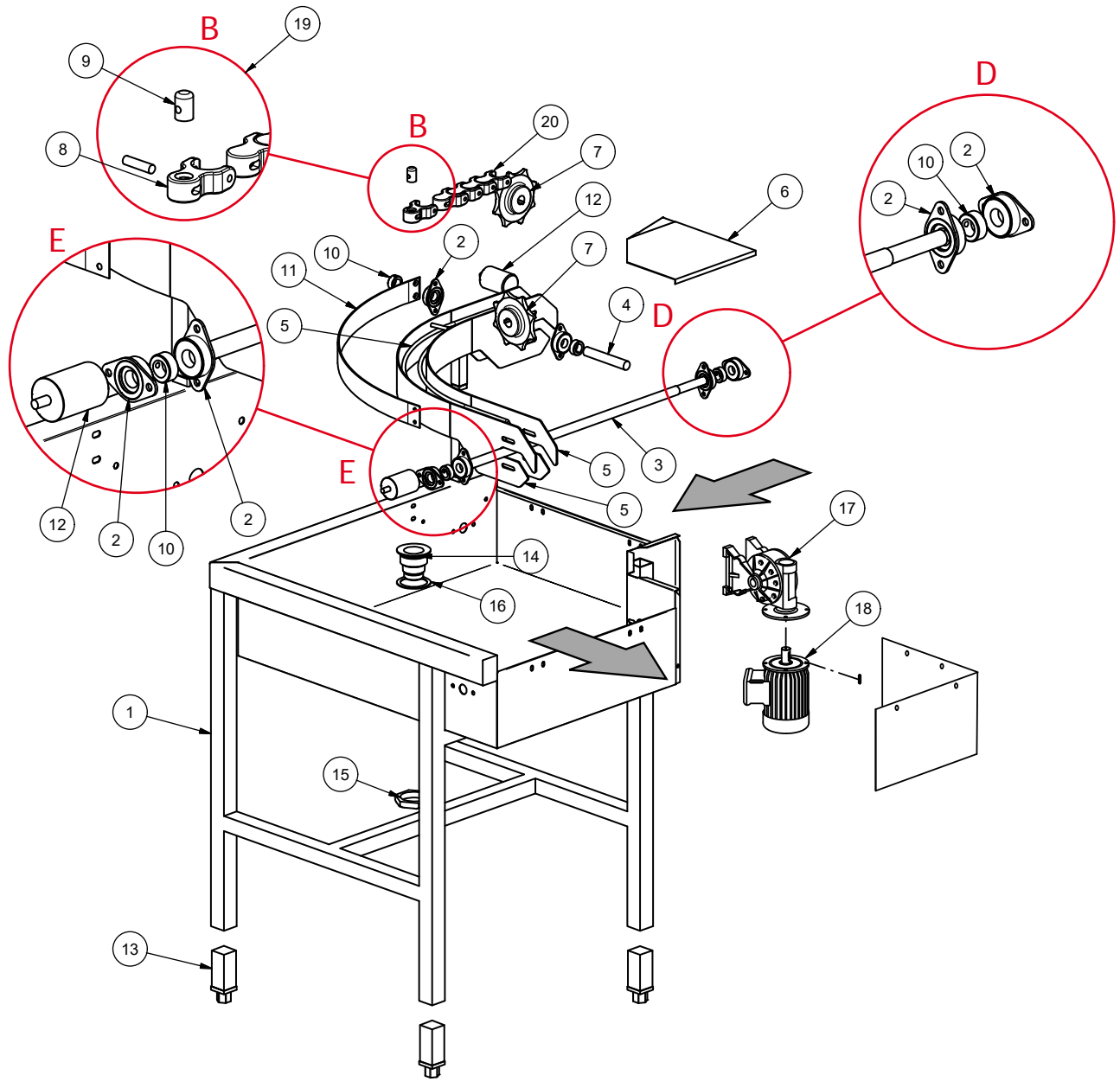


MOTORIZED CURVE 90°



VIRAGE A 90° MOTORISÉ

DWG-55535
Rev.





ITEM / ID	CODICE / P-code	DESCRIZIONE (IT)	Q.TA'/Q.TY
1	ND		1
2	DW3000260	SUPORTO FLANGIATO PER CATENA	6
3	DW3003047	ALBERO ROTAZIONE CATENA	1
4	DW3003050	ALBERO FOLLE PER CATENA C.M.90°	1
5	DW3003057	ASSIEME GUIDA PER CATENA 90°	1
6	ND	COPERTURA	1
7	DW3000261	PIGNONE 8 DENTI D.130.6	2
8	DW3000270	DENTE CATENA	1
9	ND	PERNO DENTE CATENA	1
10	DW3003048	DISTANZIALE PER CUSCINETTI	4
11	DW3009312	PIATTO GUIDA CESTO C.M.90°	1
12	DW3000262	RULLO A SBALZO D.50X80 M8X25	2
13	DW3000252	PIEDINO INOX 1" PER TUBO 40X40X1	4
14	DW10200113	PILETTA SCARICO	1
15	DW10200114	DADO PILETTA G2 ESA-75	1
16	DW10200173	GUARNIZIONE 75X58X2	1
17	DW3000253	RIDUTTORE SINISTRO (SX) 1:100	1
17	DW3000254	RIDUTTORE DESTRO (DX) 1:100	1
17	DW3000255	RIDUTTORE DESTRO (DX) 1:70	1
17	DW3000250	RIDUTTORE SINISTRO (SX) 1:70	1
18	DW3000102	MOTORE - 8P 230/400V 50Hz	1
18	DW3000107	MOTORE - 6/8P 230/400V 50Hz - REDUCED	1
18	DW3000108	MOTORE - 6/8P 230/400V 50Hz - REDUCED	1
18	DW3000251	MOTORE - 0,18 HP	1
18	DW3000110	MOTORE - 6/8P 400/415V 50Hz	1
18	DW3000109	MOTORE - 6/8P 230V 50Hz	1
19	DW3000270	SPINTORE+SUPPORTO+ALBERINO	1
20	DW3000259	CATENA PER CURVA	1



CURVA MOTORIZZATA 180°

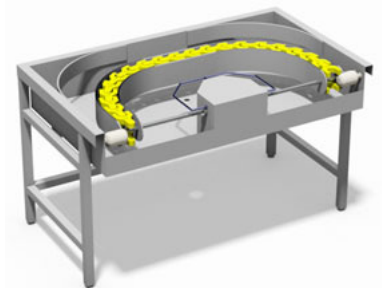
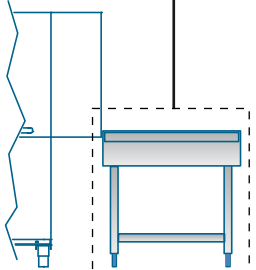
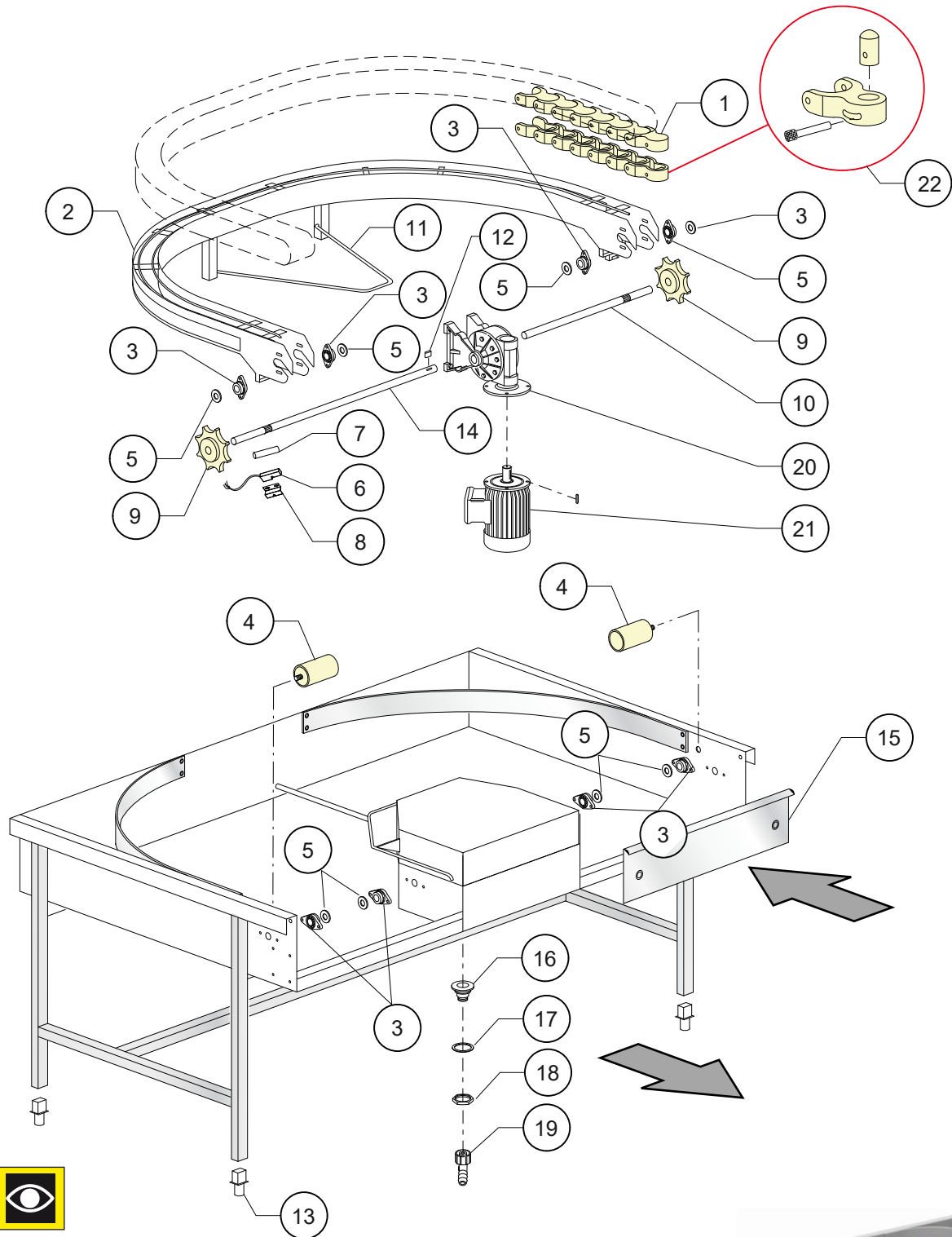


MOTORIZED CURVE 180°



VIRAGE A 180° MOTORIZÉ

16_001_e
Rev.





CURVA MOTORIZZATA 180°

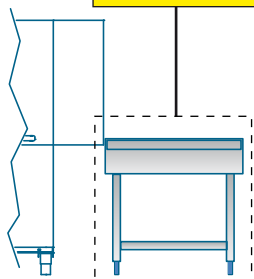
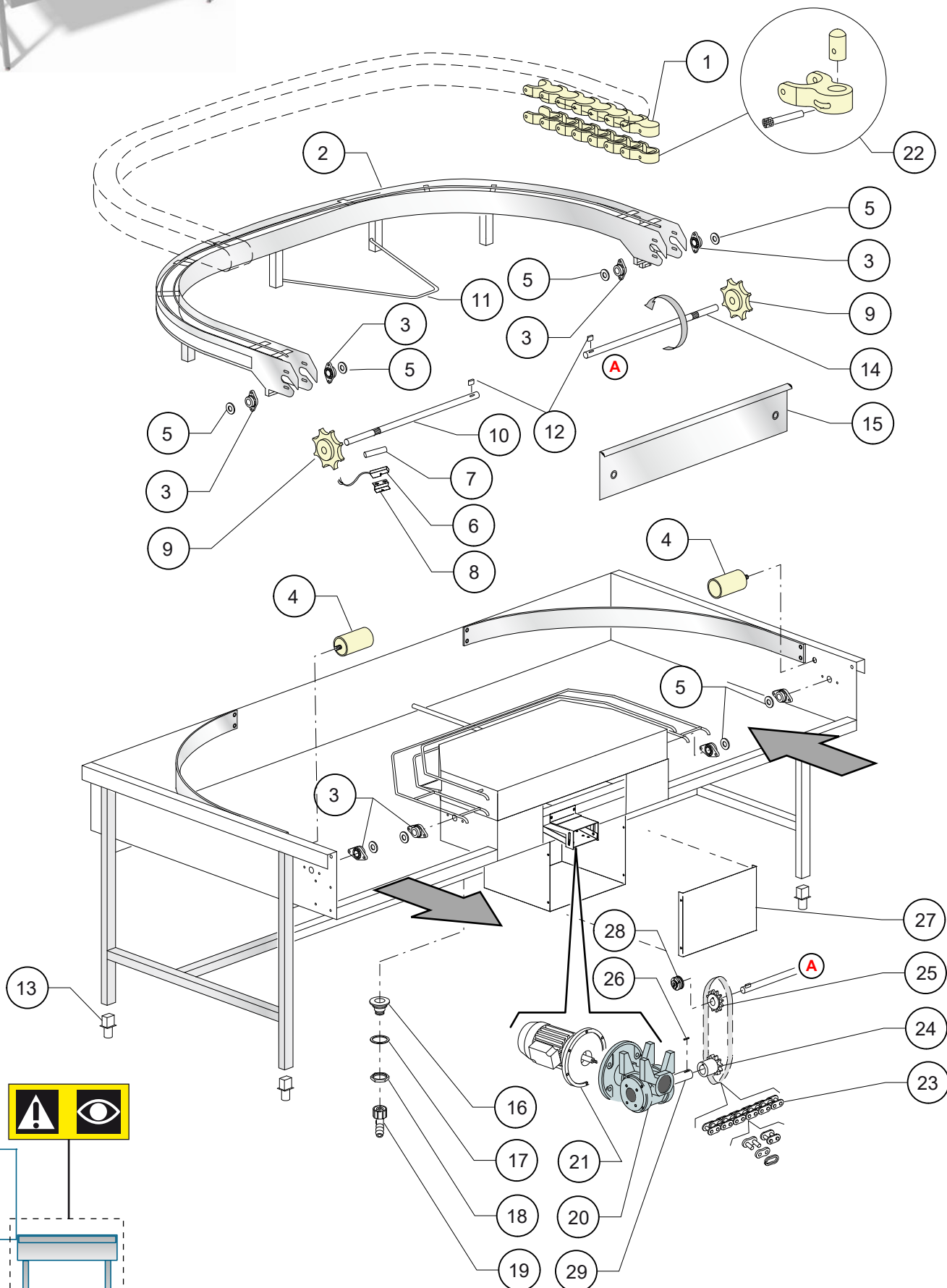
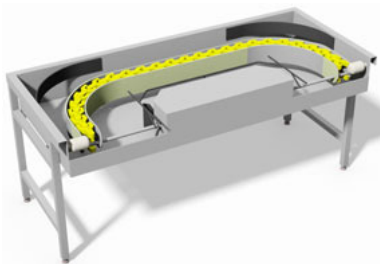


MOTORIZED CURVE 180°



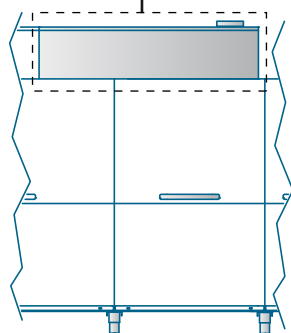
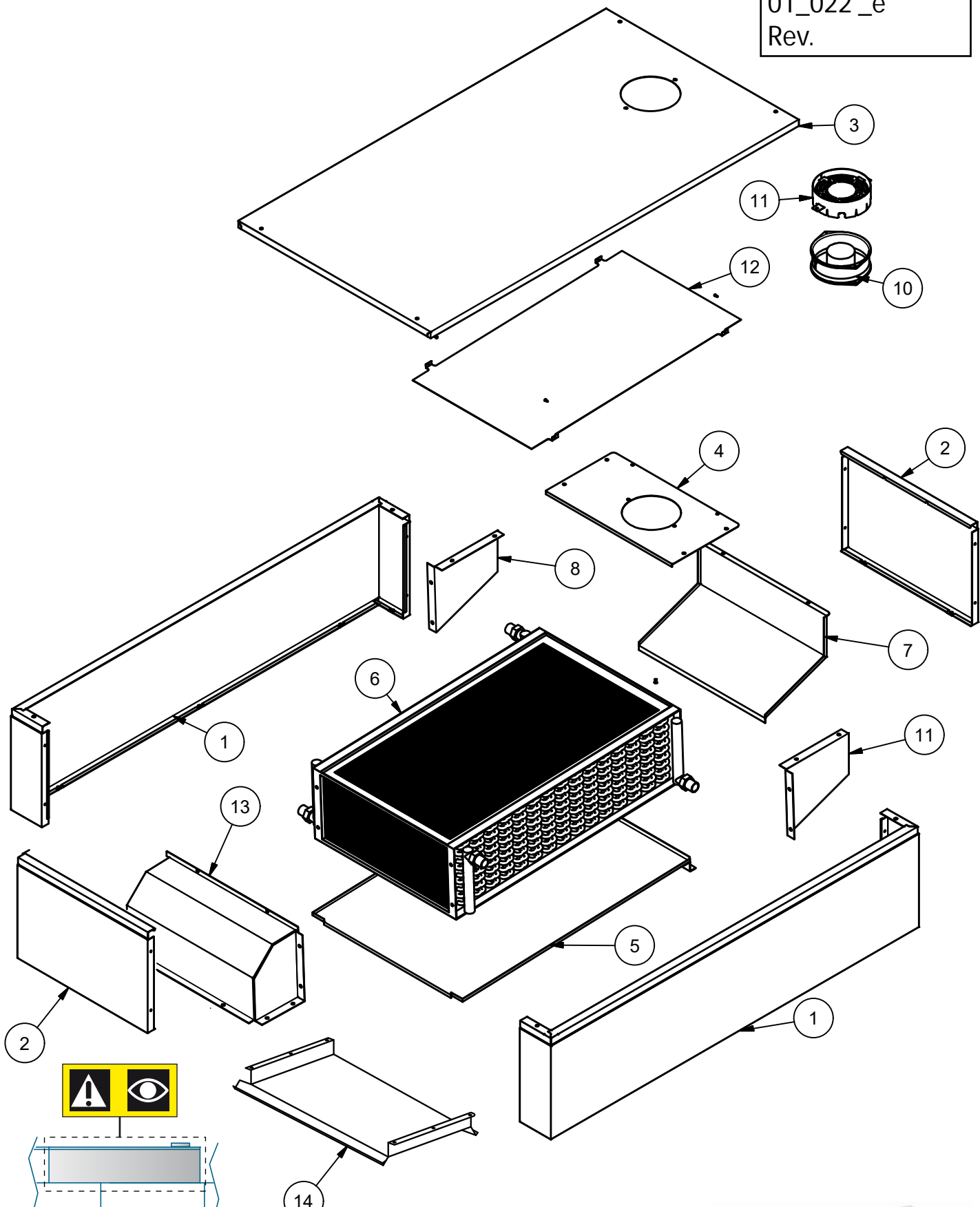
VIRAGE A 180° MOTORIZÉ

16_001xe
Rev.





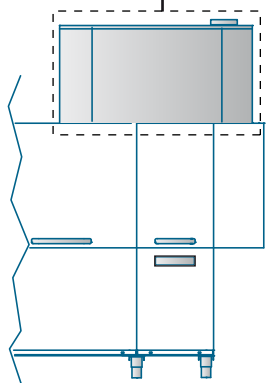
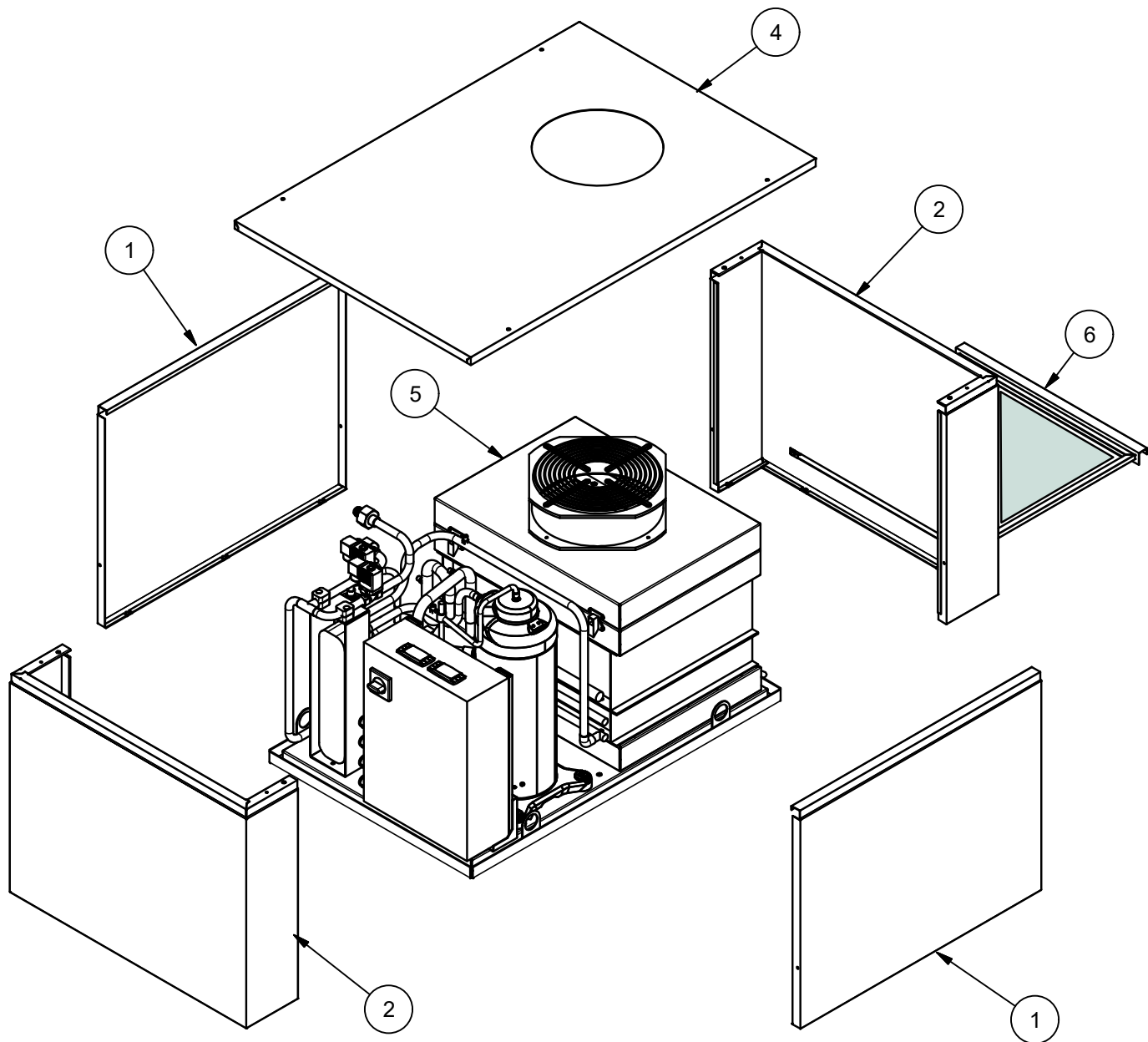
01_022_e
Rev.



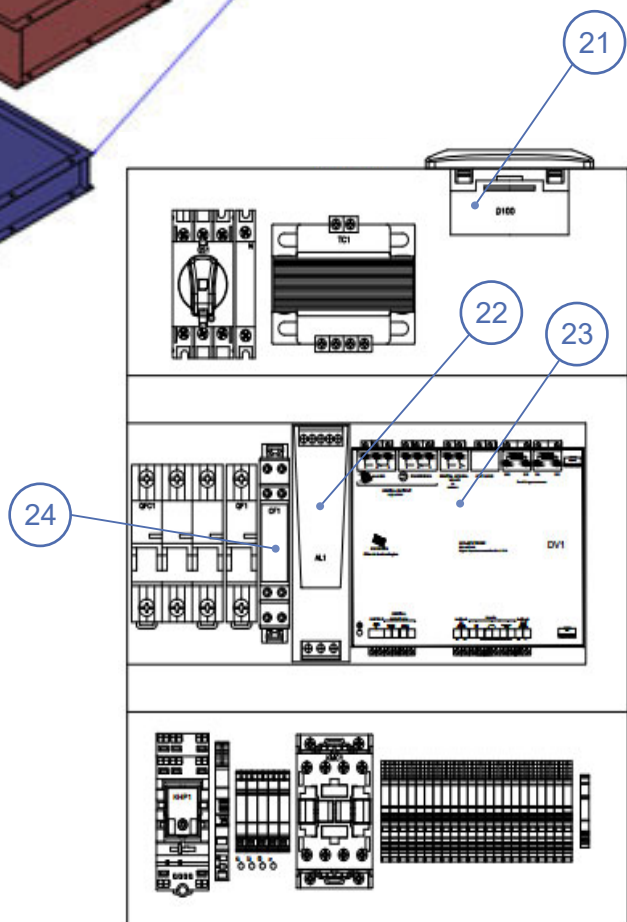
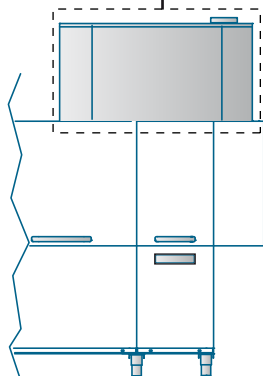
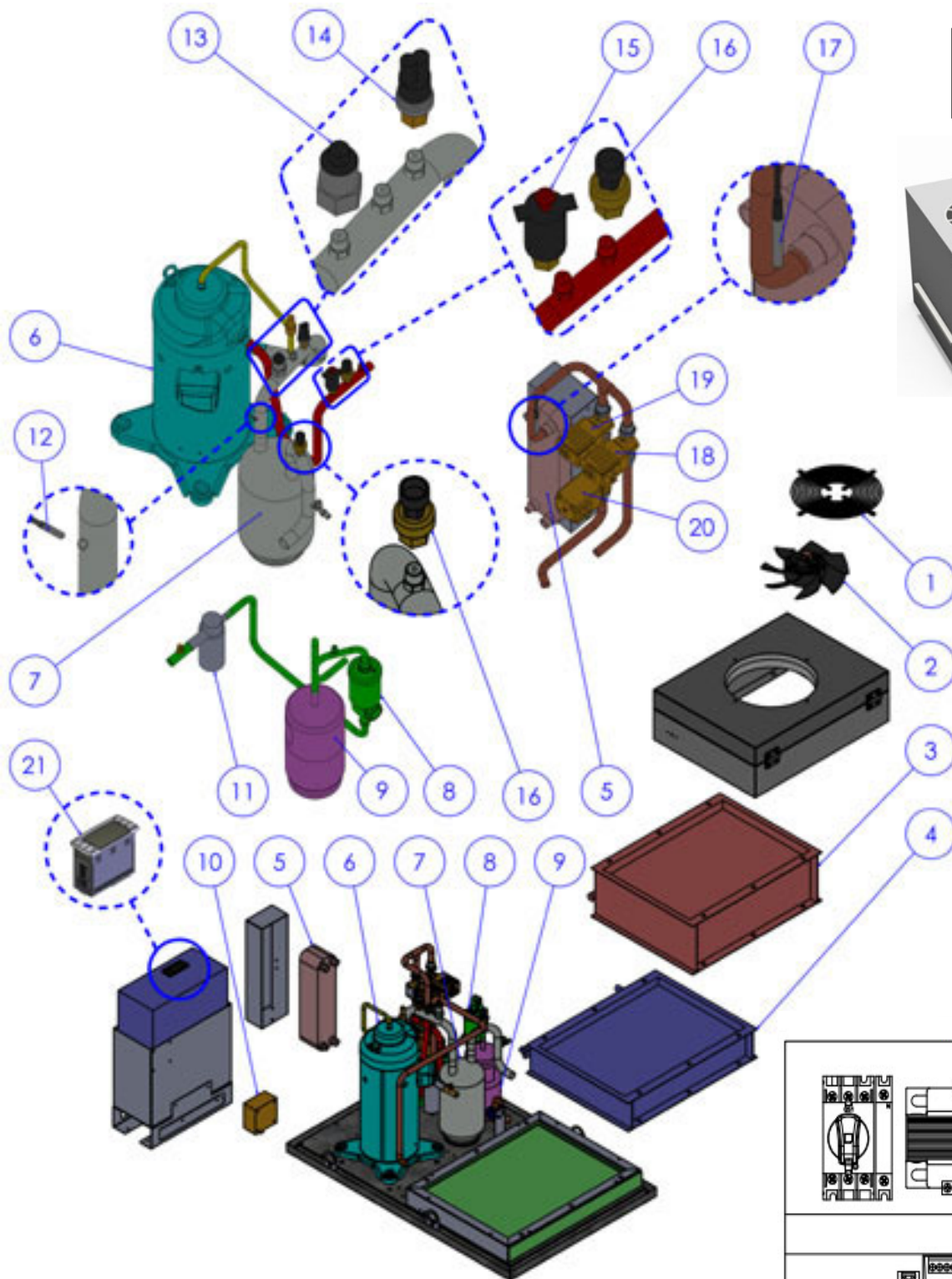


ITEM / ID	CODICE / P-code	DESCRIZIONE (IT)	Q.TA'/Q.TY
1	DW3070223	CARTER ANTERIORE / POSTERIORE	2
2	DW3070175	CARTER LATERALE	2
3	DW3070225	COPERCHIO	1
4	DW3070227	CARTER SUPERIORE PER CAMINO	1
5	DW3009351	SCIVOLO	1
6	DW3000151	BATTERIA RECUPERATORE	1
7	DW3070229	CARTER INFERIORE CAMINO	1
8	DW3070230	FIANCO LATERALE DESTRO (DX) CARTER CAMINO	1
9	DW3070231	FIANCO LATERALE SINISTRO (SX) CARTER CAMINO	1
10	DW11600715	VENTILATORE	1
11	DW11600717	CAMINO	1
12	DW3009656	TAMPONAMENTO INFERIORE	1
13	DW3009500	CAPOTTINA ANTERIORE	1
14	DW3009090	PARASPRUZZI	1

01_0023_e
Rev.



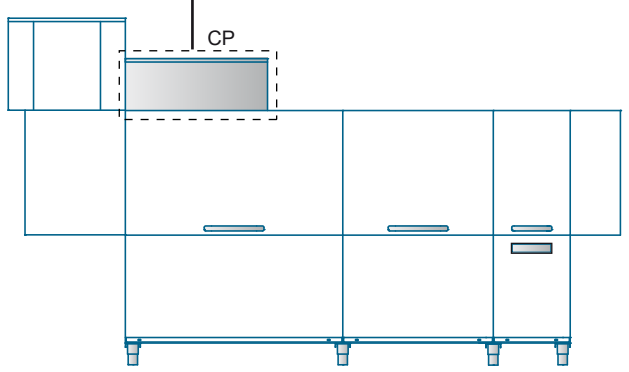
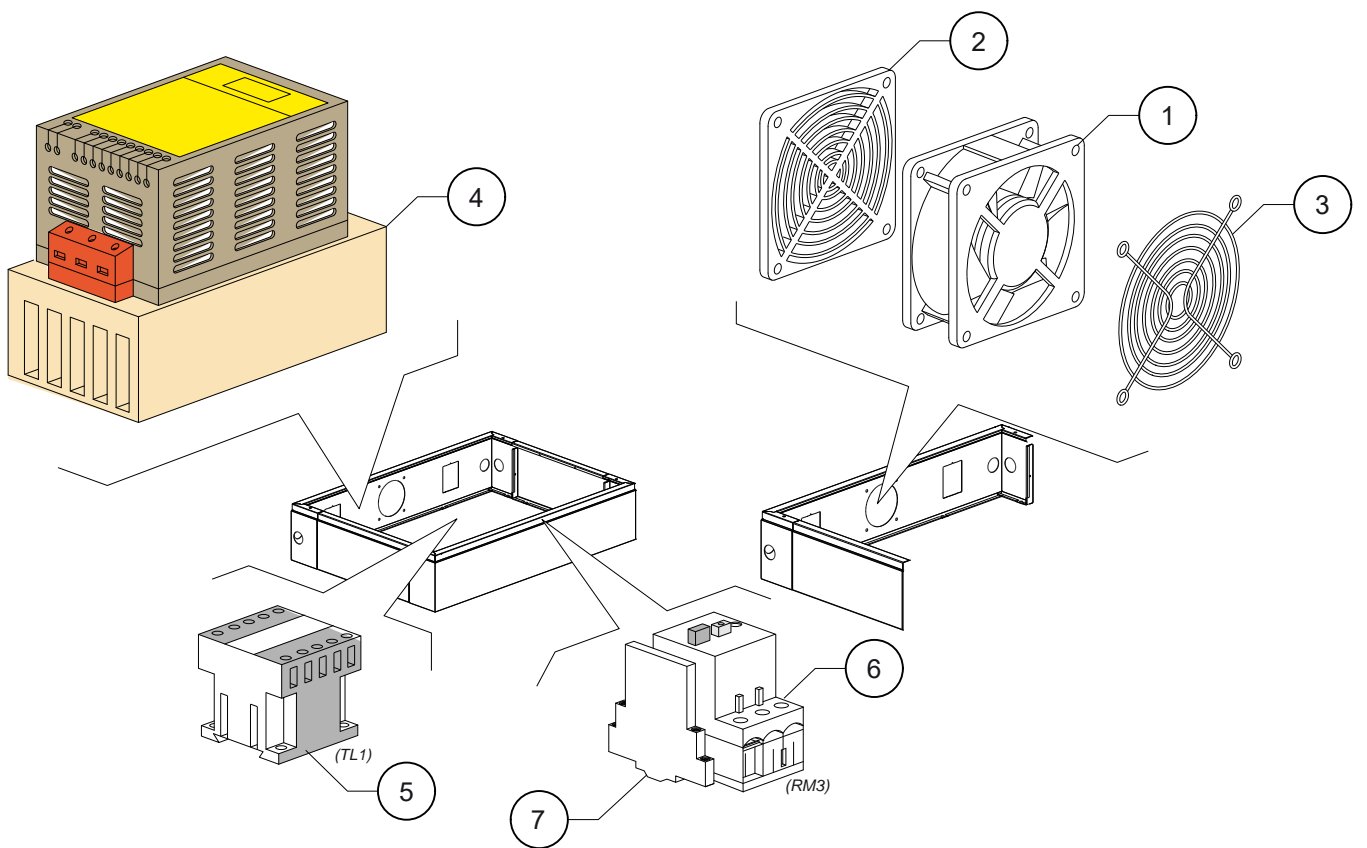
01_0023_e
Rev.





ITEM / ID	CODICE / P-code	DESCRIZIONE (IT)	Q.TA'/Q.TY
1	NC	GRIGLIA VENTILATORE ASSIALE	--
2	DW30711778/A	VENTILATORE ASSIALE ECM D.250	--
3	DW30711778/G	BATTERIA EVAPORANTE DESTRA TELAIO INOX	--
4	DW30711778/H	BATTERIA ACQUA TELAIO INOX	--
5	DW30711778/I	SCAMBIATORE A PIASTRE 4x3/4" - 16	--
6	DW30711778/B	COMPRESSORE SCROLL 3F - 400 V - 50 Hz	--
7	DW30711778/J	SEPARATORE DI LIQUIDO 3 LT SL1C22130250	--
8	DW30711778/C	FILTRO INDICATORE ODF 1/2"	--
9	DW30711778/K	RICEVITORE DI LIQUIDO VERTIC. cod. RV3CC102X210	--
10	DW30711778/L	PRESSOSTATO DIFFERENZIALE ARIA 100...1100 Pa	--
11	DW30711778/M	VALVOLA ESPANS. ELETTRONICA	--
12	DW30711778/N	SENSORE TEMPERATURA ECN-N60	--
13	DW30711778/O	SENSORE PRESSIONE PT5-07M	--
14	DW30711778/X	PRESSOSTATO DI BASSA PRESSIONE 0,7-2,2 BAR	--
15	DW30711778/P	PRESSOSTATO DI ALTA PRESSIONE PER R134a	--
16	DW30711778/Q	TRASDUTTORE PRESSIONE ATT. 1/4 SAE F - SERIE 2CP5-47	--
17	DW30711778/R	SONDA NTC TIPO WH IP68 NTC015WH01	--
18	DW30711778/D	VALVOLA A 2 VIE CON BOBINA 203V 50Hz	--
19	DW30711778/E	VALVOLA A 2 VIE CON BOBINA 203V - 50 Hz . 0-10 BAR	--
20	DW30711778/F	VALVOLA A 2 VIE CON BOBINA 24V DC - proporzionale	--
21	DW30711778/S	MICROPROCESSORE DIXELL IC208CX	--
22	DW30711778/T	ALIMENTATORE WEIDMULLER 146947	--
23	DW30711778/U	CONTROLLO FASI LOVATO PMV 10A440	--
24	DW30711778/V	DRIVER PILOTAGGIO VALVOLA ESPANSIONE EMERSON EC3-D72 TCP-IP	--

01_005_e
Rev.

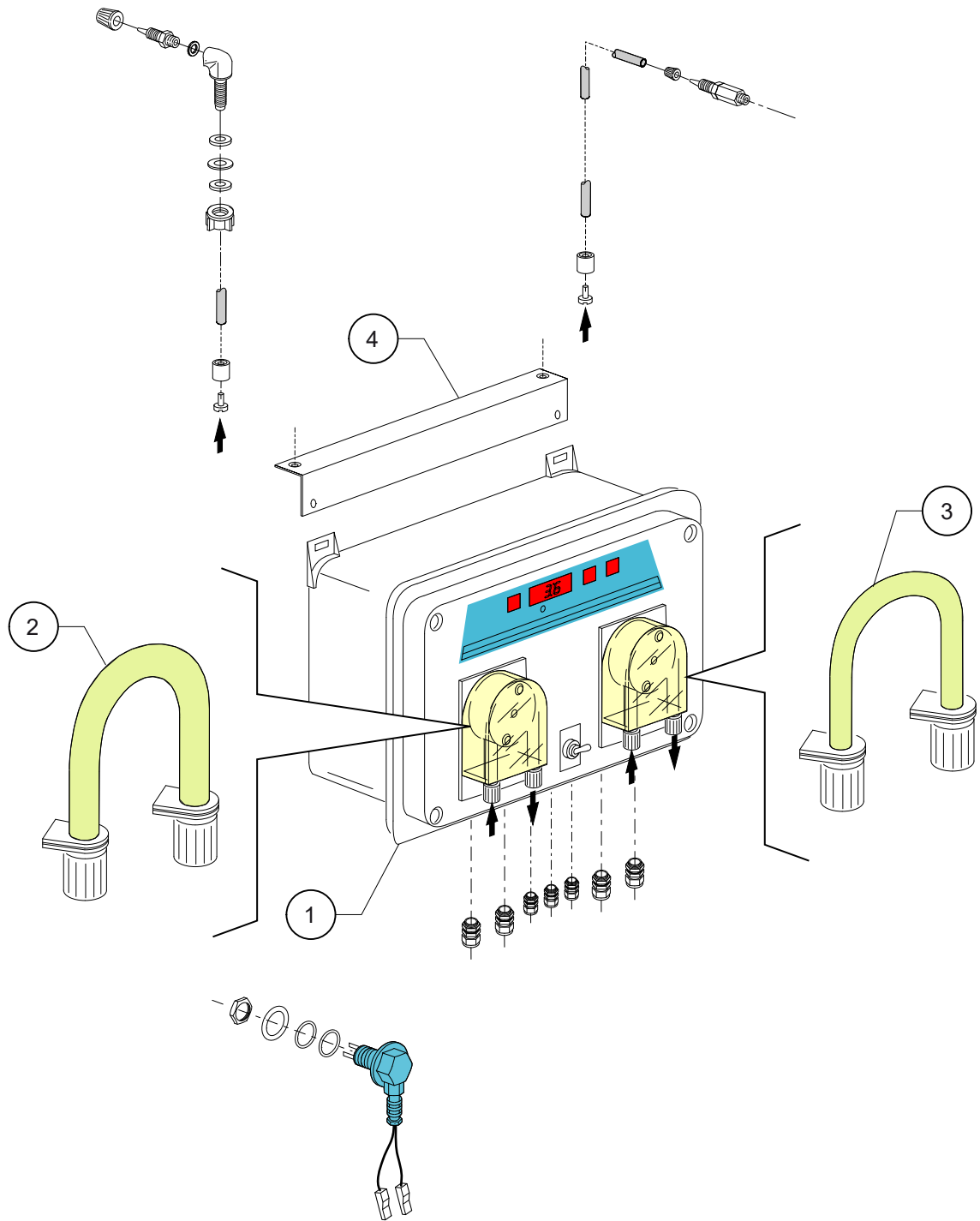




ITEM / ID	CODICE / P-code	DESCRIZIONE (IT)	Q.TA'/Q.TY
1	DW3000118	VENTOLA DI RAFFREDDAMENTO	1
2	DW3000118/A	FILTRO	1
3	DW3000118/B	GRIGLIA	1
4	DW3000117	INVERTER 0,35 Kw	1
5	DW2000370	TELERUTTORE MC9	1
6	DW2000400	SALVAMOTORE 4-6,3 A	1
7	DW3006080	CONTATTO AUSILIARIO LMS25	1



39_001_e
Rev.





ITEM / ID	CODICE / P-code	DESCRIZIONE (IT)	Q.TA'/Q.TY
1	DW15181/A	Assieme per sistema dosatori SDN-3	1
2	DW15185	Tubo membrana in santopreme per dosatore detersivo	1
3	DW15186	Tubo membrana in silicone per dosatore brillantante	1
4	DW3009669	Supporto centralina dosatori SDN-3	1



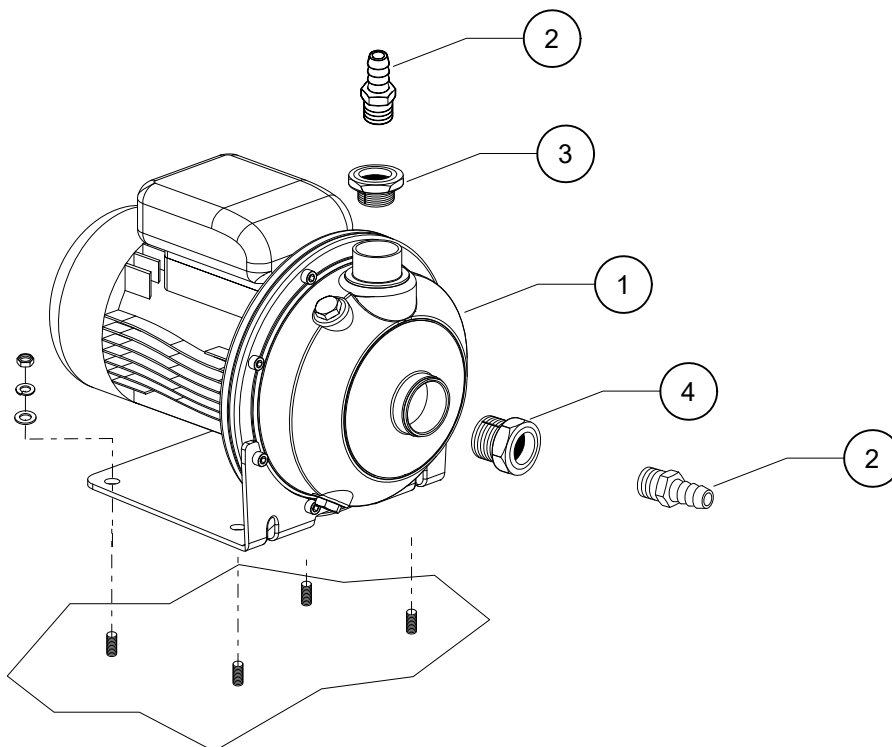
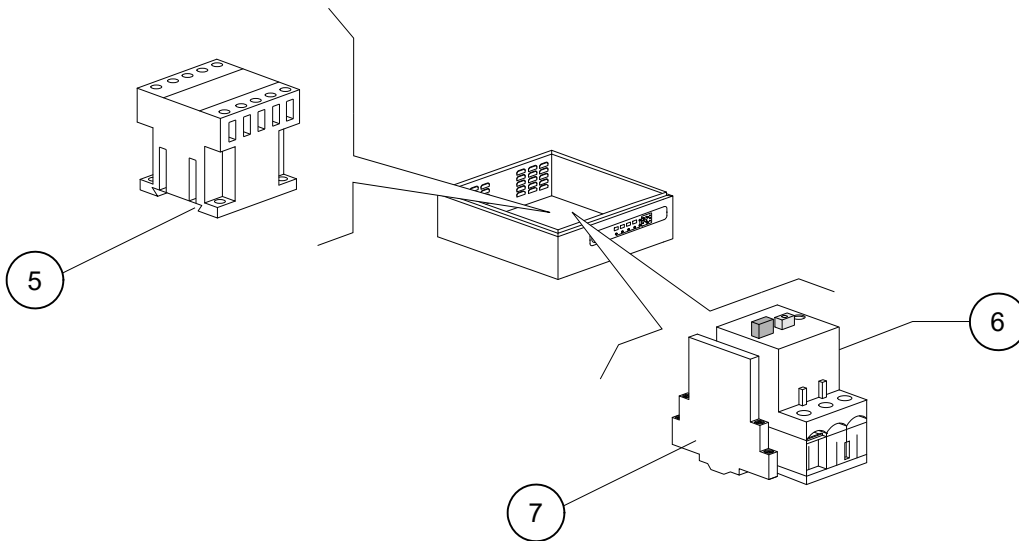
POMPA AUMENTO
PRESSIONE



BOOSTER PUMP



POMPE AUGMENTATION
PRESSION

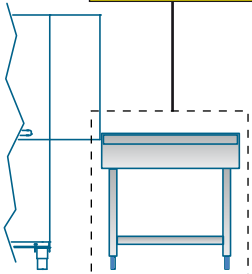
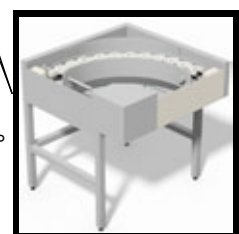
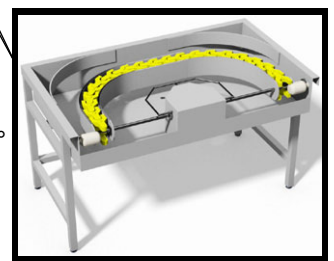
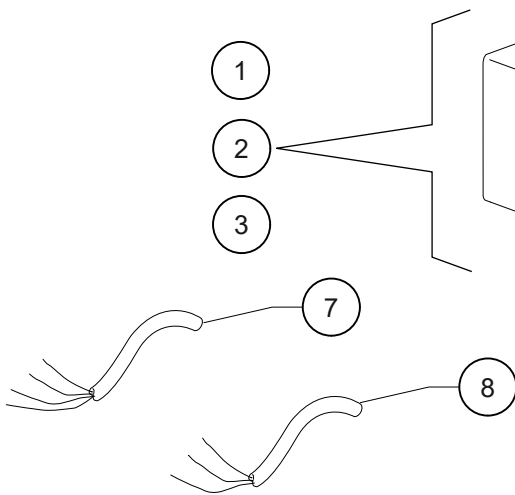
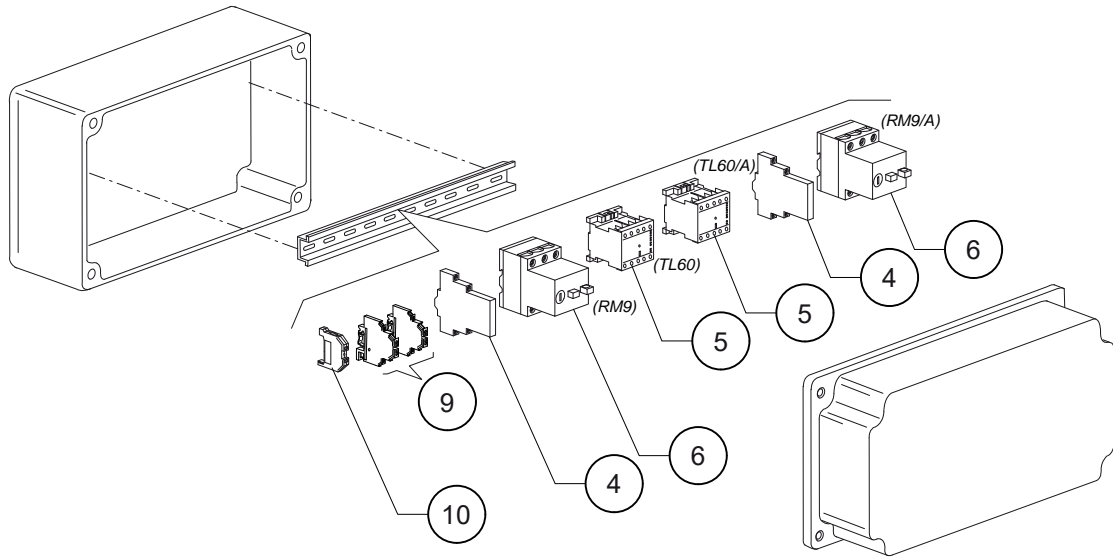




ITEM / ID	CODICE / P-code	DESCRIZIONE (IT)	Q.TA'/Q.TY
1	DW15100/Q	POMPA 230/400V 50 HZ	1
1	DW3071102	POMPA 230/400V 60 HZ	1
2	DW12023	PORTAGOMMA M 1/2	2
3	DW12043	NIPPLE 1"M - 1/2" F	1
4	DW12042	NIPPLE 1"1/4M - 1/2" F	1
5	DW2000370	TELERUTTORE 9/16 A	1
6	DW2000390	MAGNETOTERMICO 1/1,6 A	1
7	DW3006080	CONTATTO AUSILIARIO	1



15_303_e
Rev.

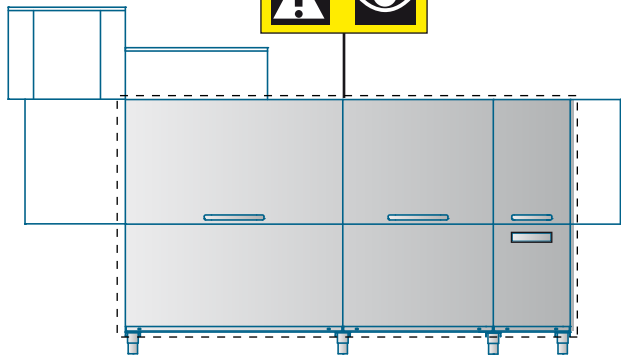
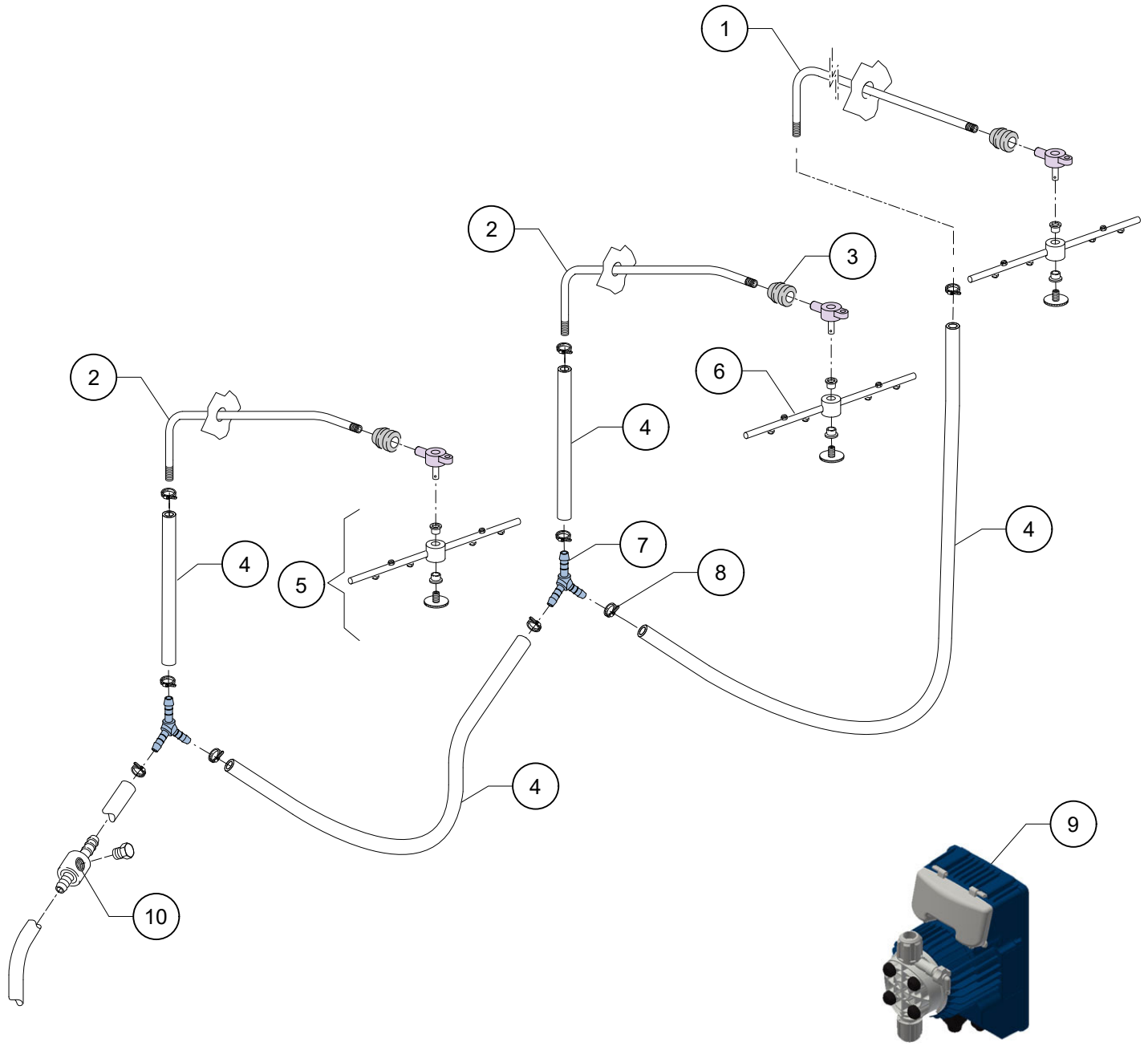




ITEM / ID	CODICE / P-code	DESCRIZIONE (IT)	Q.TA'/Q.TY
1	DW3000264	Scatola per emergenza	1
2	DW3000263	Pulsante emergenza	1
3	DW3002059	Contatto 1R	1
4	DW3006080	Contatto ausiliario LMS25	2
5	DW2000370	Teleruttore MC9	2
6	DW2000389	Salvatore 0,63 - 1A (vers.400 VaC 3N)	2
6	DW2000390	Salvatore 1 - 1.6A	2
7	DW3006134	Cavo antifiamma 4x1,5mm	1
8	DW3006136	Cavo antifiamma 3x1mm	1
9	DW3006092	Morsetto 4mm ²	1
10	DW10300401	Morsetto massa 4mm ²	1



01_016_e
Rev.

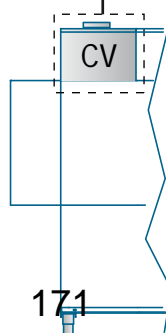
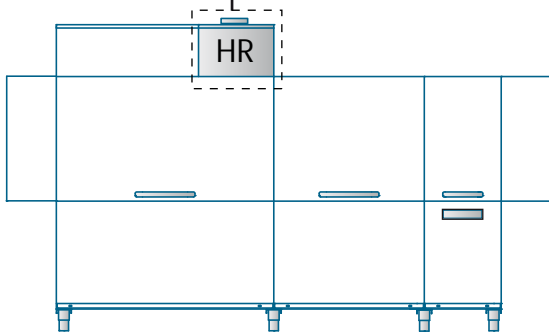
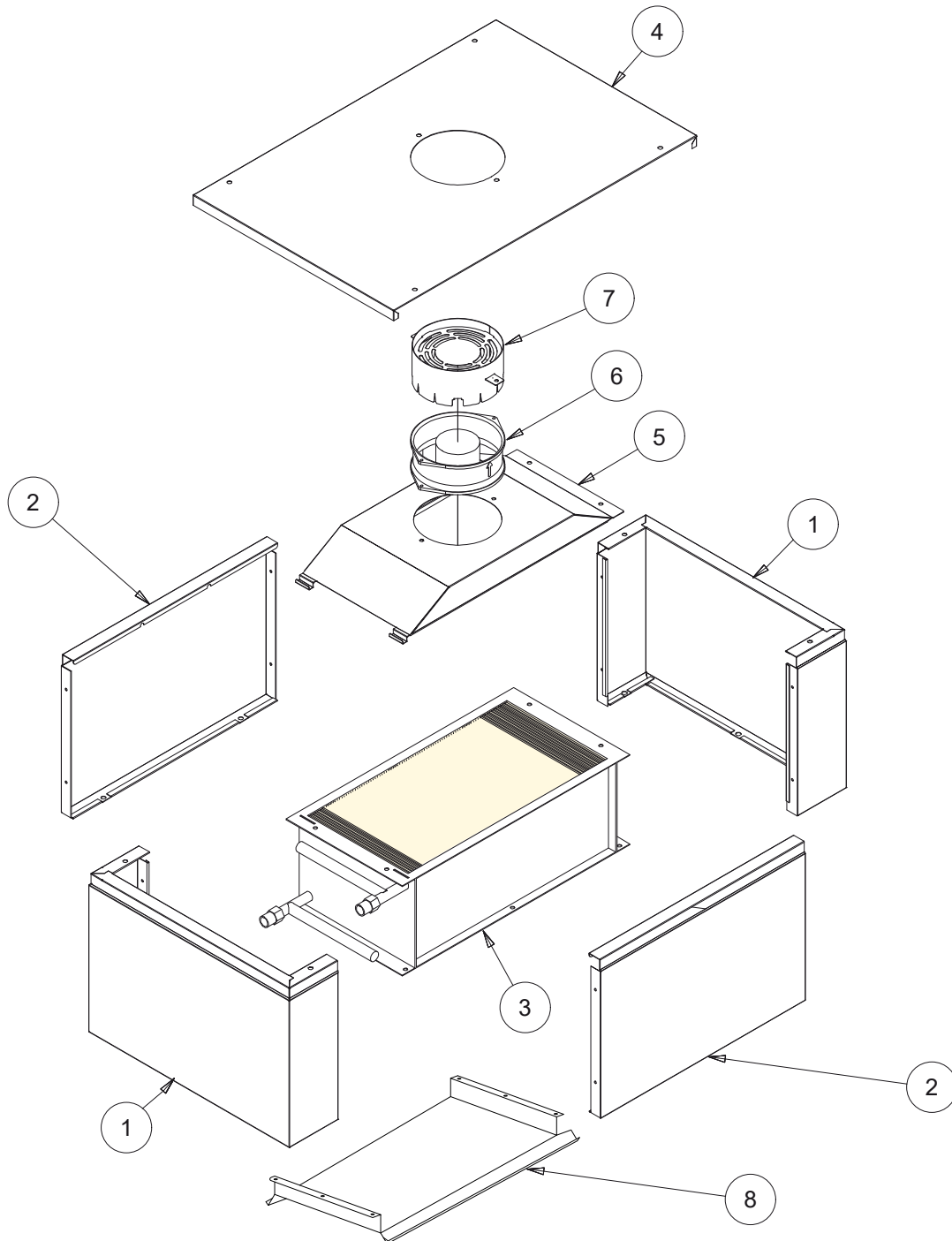




ITEM / ID	CODICE / P-code	DESCRIZIONE (IT)	Q.TA'/Q.TY
1	DW391065	RAMPA DI SANITIZZAZIONE	---
2	DW392045	RAMPA DI SANITIZZAZIONE DX	---
2	DW392046	RAMPA DI SANITIZZAZIONE SX	---
3	DW13304	GUARNIZIONE PASSATUBO	---
4	DW14506	TUBO GOMMA EPDM Ø10X17	1
5	DW75918	GRUPPO GIRELLO DI SANITIZZAZIONE	---
6	DW391066	GIRELLO SANITIZZAZIONE	1
7	DW540090	DERIVAZIONE 3 VIE Ø 10	---
8	DW11800	FASCIETTA 8/16	---
9	DW391067	DOSATORE SANITIZZAZIONE 220/50 3L/H	1
10	DW3003906	RACCORDO SANITIZZAZIONE	1

ITEM / ID	DESCRIZIONE (IT)	DESCRIPTION (EN)	DESCRIPTION (FR)
CV	CONDENSA VAPORI	STEAM CONDENSER	CONDENSEUR DE BUEÉS
HR	RECUPERATORE TERMICO D'ENERGIA	HEAT RECOVERY	RÉCUPÉRATEUR D'ENERGIE

01_021_e
Rev.





ITEM / ID	CODICE / P-code	DESCRIZIONE (IT)	Q.TA'/Q.TY
1	DW3070224	CARTER ANTERIORE / POSTERIORE	2
2	DW3070175	CARTER LATERALE	2
3	DW3000155	BATTERIA CONDENSA / RECUPERATORE	1
4	DW3070226	COPERCHIO	1
5	DW3070259	BASE	1
6	DW11600715	VENTILATORE	1
7	DW3071115	CAMINO	1
8	DW3070261	PARASPRUZZI	1



TAVOLO ENTRATA ANGOLO

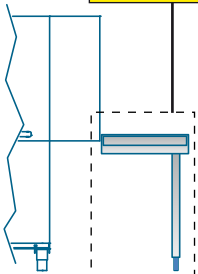
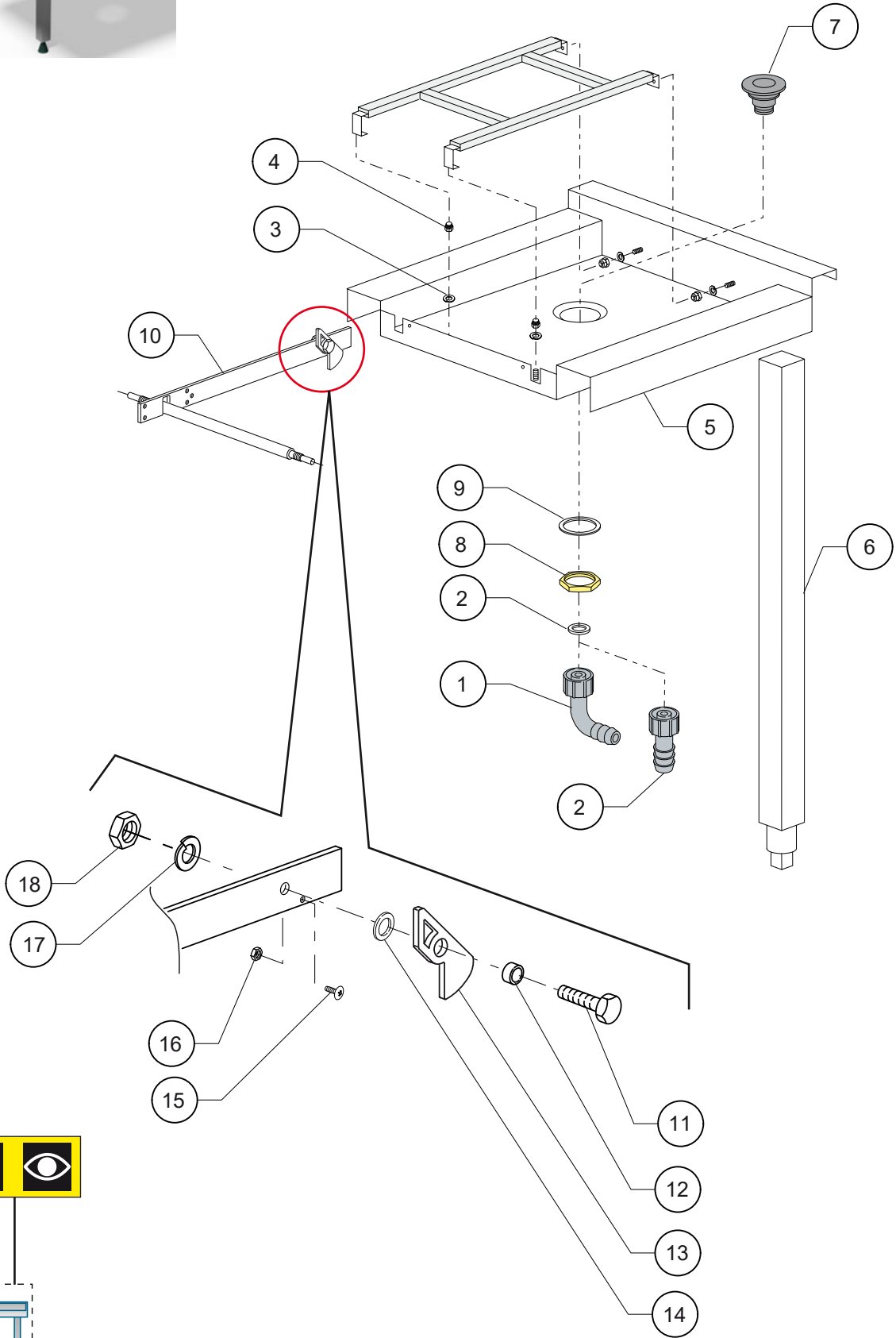


ANGLE LOADING TABLE



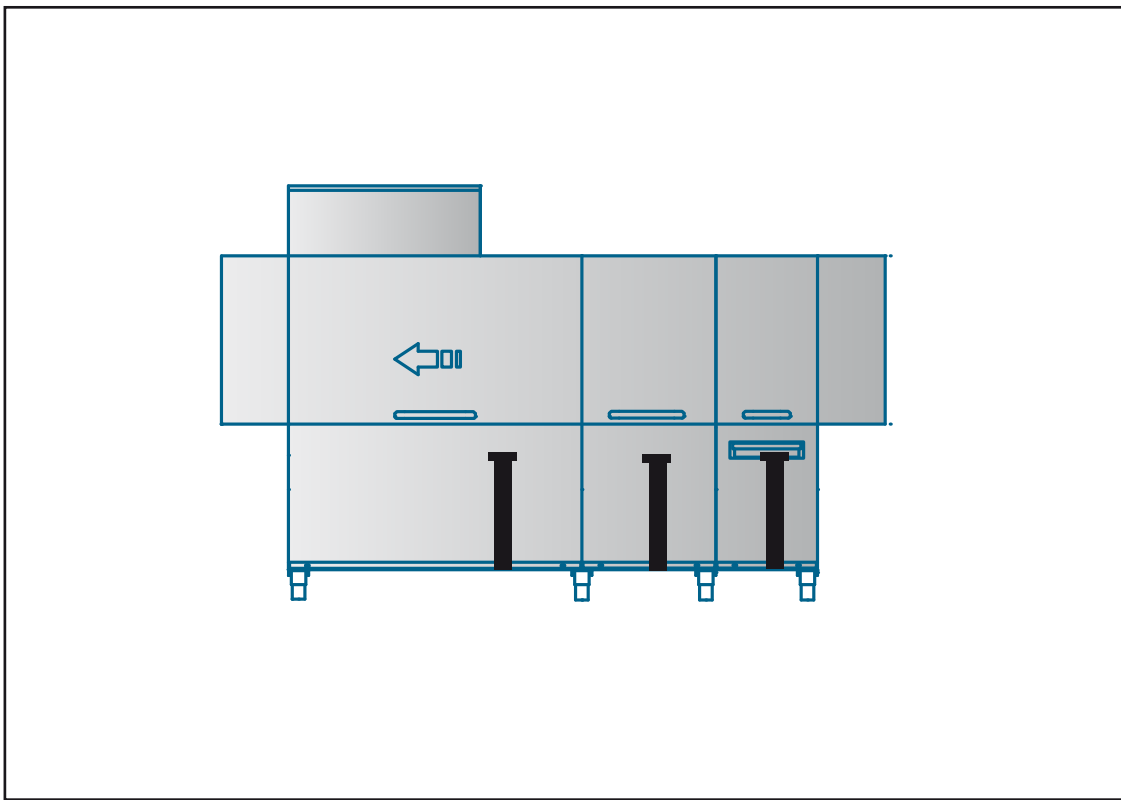
TABLE D'ENTRÉE EN ANGLE

40_001_e
Rev.

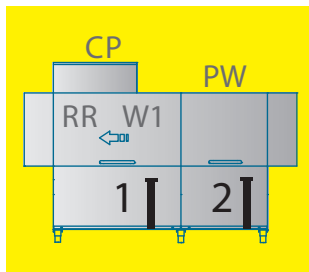
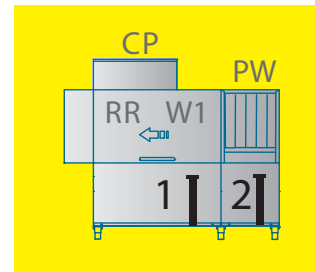
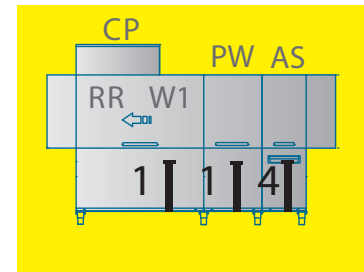
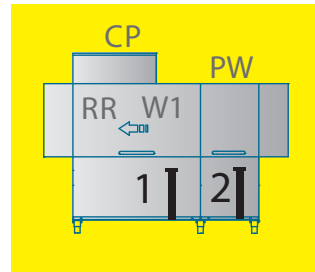
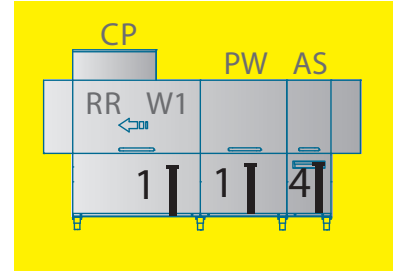
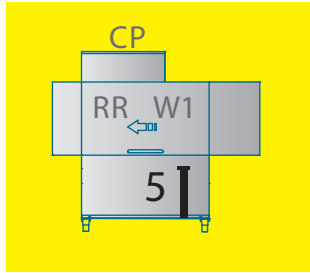
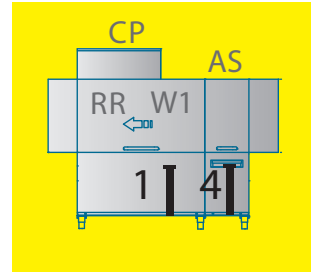
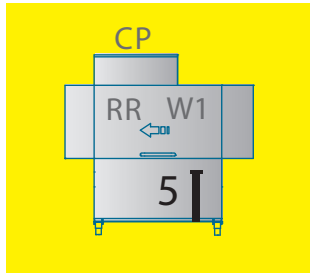




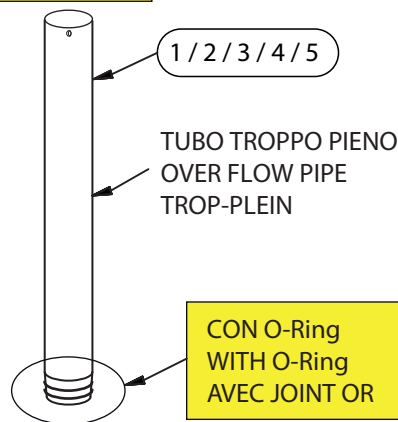
ITEM / ID	CODICE / P-code	DESCRIZIONE (IT)	Q.TA'/Q.TY
1	DW15613	Gomito scarico 1" 1/4x30	1
2	DW15613/A	Piletta di scarico dritta	1
3	DW3003024	Rondella	2
4	DW3003025	Boccola	2
5	DW3009250	Pianale	1
6	DW3009608	Assieme gamba	1
7	DW10200113	Piletta di scarico	1
8	DW10200114	Dado piletta scarico	1
9	DW10200173	Guarnizione 75x58x2	1
10	DW3003071	Barra supporto arpione (tavolo LC98) L=450mm	1
10	NC	Barra supporto arpione (tavolo LC98) L=600mm	1
11	DW11128	Vite inox M10x25 TE	1
12	DW3003060	Boccola distanziale 11,7x11x6	1
13	DW3063009	Cricotto inox	1
14	DW3003024	Rondella teflon	1
15	DW11197	Vite M5x10 inox TCB	1
16	DW11707	Dado M5 inox	1
17	DW11609	Rondella inox M8	1
18	DW11719	Dado inox M10	1



-  — **TUBI TROPPO PIENO**
-  — **OVER FLOW PIPE**
-  — **TROP-PLEIN**



ITEM / ID	CODICE / P-code
1	DW3071183
2	DW3071182
3	DW3071181
4	DW3071180
5	DW3071268



ITEM / ID	(IT)	(EN)	(FR)
SG	PARASPRUZZI	SPLASH ZONE	SAS
AS	PREL.AUTOMATICO	PRE-WASH SHOWER	PRELAVAGE AUT.+TIROR
PW	PRELAVAGGIO	PRE-WASH	PRÉLAVAGE
W2	2°LAVAGGIO	SECOND WASH	2°LAVAGE
W1	1°LAVAGGIO	FIRST WASH	1°LAVAGE
RR	RISCIACQUO POT.	POWER RINSE	RINÇAGE PLUS
CP	PANNELLO COM.	CONTROL PANELL	PANNEAU DE CONTRÔLE
D	ASCIUGATURA	DRYER	SECHAGE

