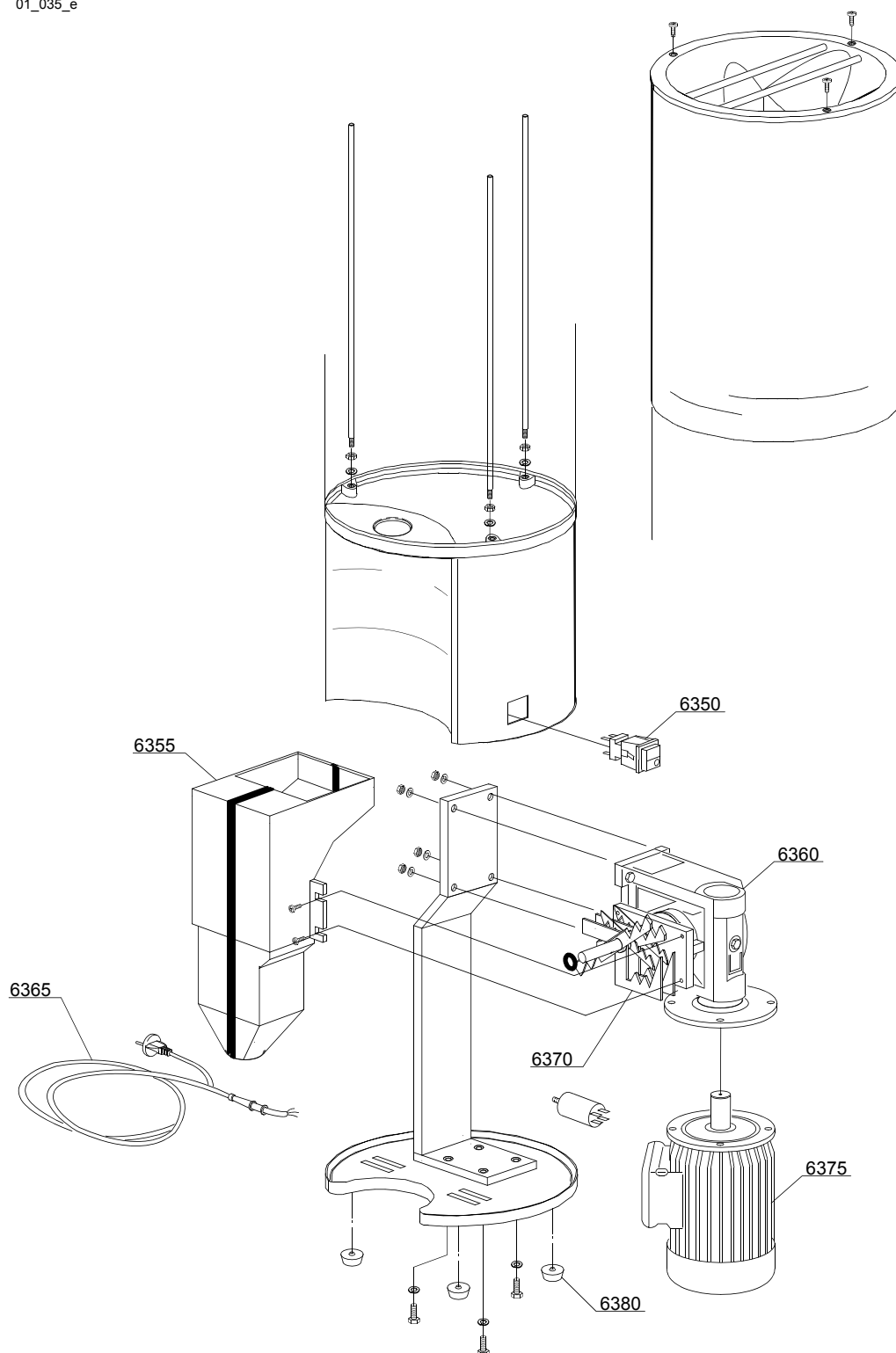


01\_035\_e



## Parti di ricambio

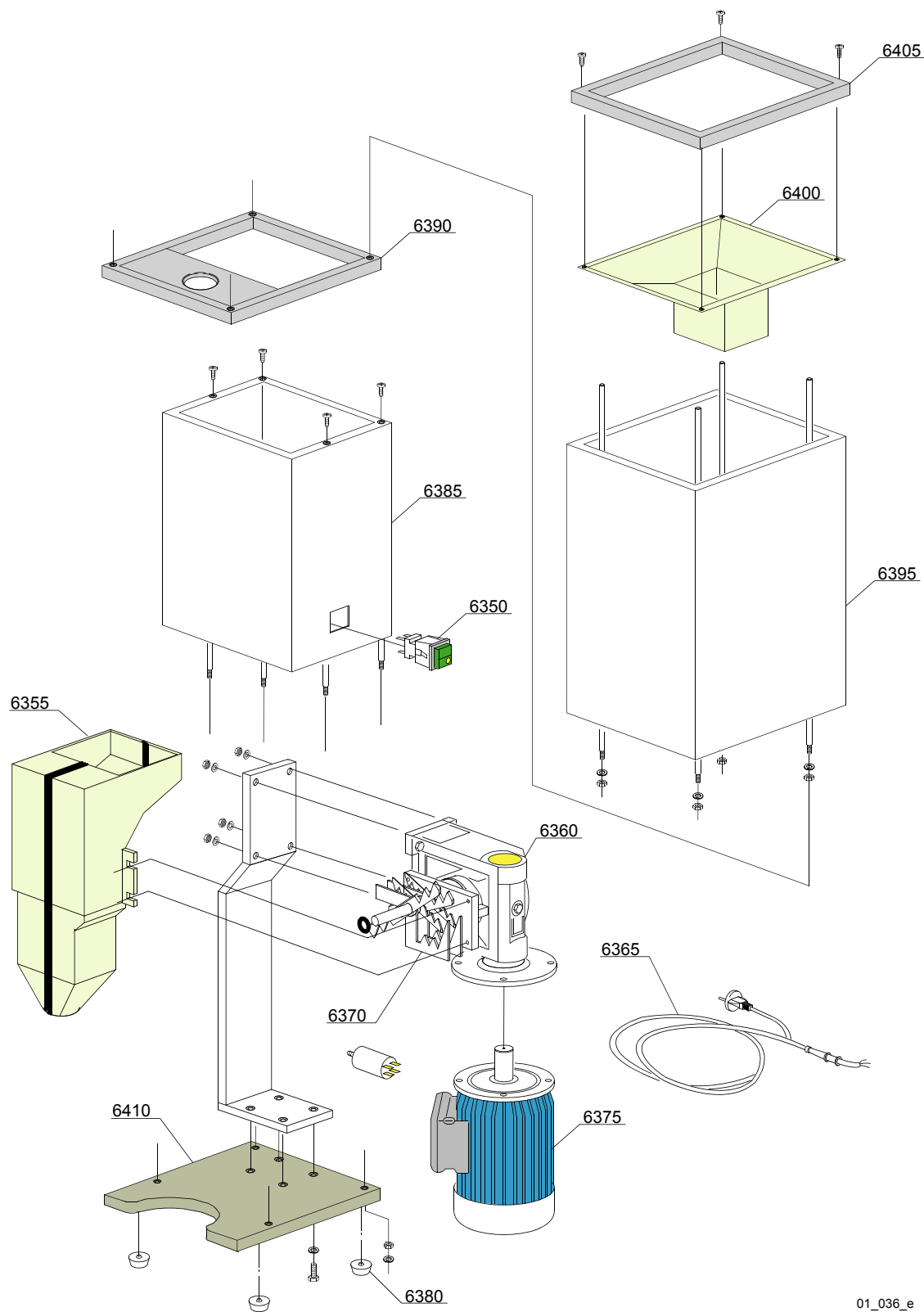
ID	Codici	da SN	a SN	Mod.	Acces.	Volt	Descrizione
<b>Module:Spacchiaccio SG2 ( BK-91 ) m.y 2007</b>							
6350	15861		-				Interruttore singolo tasto verde 0-1
6355	63002		-				Tramoggia ghiaccio
6360	63001		-				Riduttore 1:120
6365	8153		-				Cavo alimentazione 3x1,5 SCHUKO PA84/E
6370	63003		-				Kit Lama
6375	63000		-				Motore
6380	63004		-				Piedino in gomma

ro=LINEA ROBOT

RO=RO

wa= SENZA ACCESSORI

A=3/N/PE~380-400V 50-60Hz, D=3/PE~200-210V 50-60Hz, F=2/PE~220-240V 50-60Hz, G=3/N/PE~415V 50-60Hz, H=3/PE~220-230V 50-60Hz, K=3/PE~380-400V 50-60Hz, L=3/PE~415V 50-60Hz, M=3/PE~440V 60Hz, P=1/N/PE~220-230V 50-60Hz, R=2/PE~220-240V 50-60Hz, U=1/N/PE~240V 50-60Hz, V=3/PE~240V 50-60Hz, W=1/N/PE~100-110V 50-60Hz



01\_036\_e

## Parti di ricambio

ID	Codici	da SN	a SN	Mod.	Acces.	Volt	Descrizione
<b>Module:Spacchiaccio SG2 ( BK-91 ) m.y 2008</b>							
6350	15861		-				Interruttore singolo tasto verde 0-1
6355	63002		-				Tramoggia ghiaccio
6360	63001		-				Riduttore 1:120
6365	8153		-				Cavo alimentazione 3x1,5 SCHUKO PA84/E
6370	63003		-				Kit Lama
6375	63000		-				Motore
6380	63004		-				Piedino in gomma
6385	63009		-				Camicia inferiore
6390	63006		-				Anello intermedio
6395	63010		-				Camicia superiore
6400	63007		-				Tramoggia
6405	63008		-				Cornice superiore
6410	63005		-				Base inferiore

ro=LINEA ROBOT

RO=RO

wa= SENZA ACCESSORI

A=3/N/PE~380-400V 50-60Hz, D=3/PE~200-210V 50-60Hz, F=2/PE~220-240V 50-60Hz, G=3/N/PE~415V 50-60Hz, H=3/PE~220-230V 50-60Hz, K=3/PE~380-400V 50-60Hz, L=3/PE~415V 50-60Hz, M=3/PE~440V 60Hz, P=1/N/PE~220-230V 50-60Hz, R=2/PE~220-240V 50-60Hz, U=1/N/PE~240V 50-60Hz, V=3/PE~240V 50-60Hz, W=1/N/PE~100-110V 50-60Hz