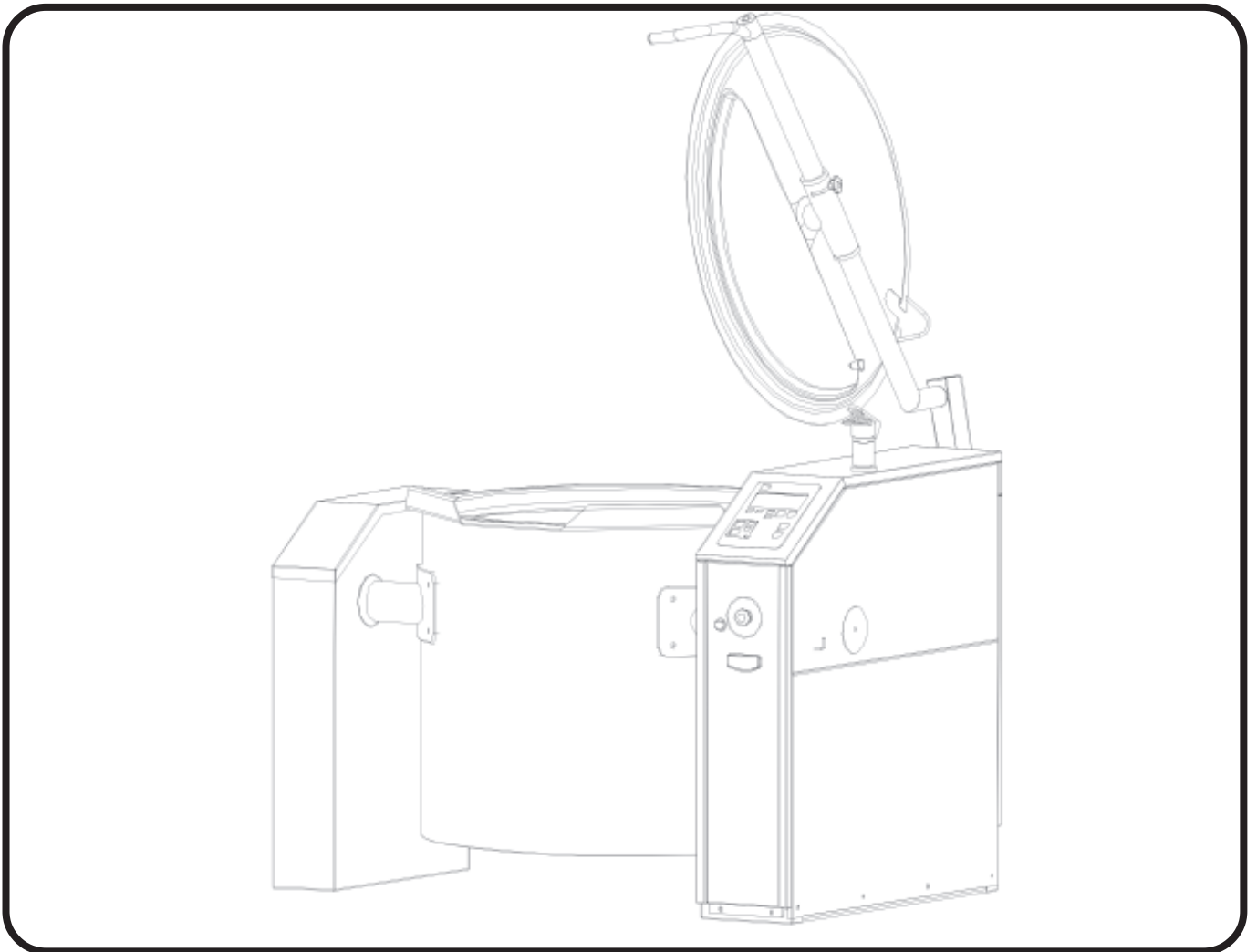


Reservdelskatalog

Spare Parts Catalogue

Ersatzteilliste



Smart Smart Variomix, Smart Promix[®]

Kokgryta
Boiling pan
Kochkessel

DOC. NO. **ST0 9154-60**
EDITION **5** 2013.11

SE	INNEHÅLLSFÖRTECKNING	Sida
• Högerpelare, Elektronik		4-7
• Frekvensomformare		8-9
• Kärll+ Tippning+ Vänsterpelare		10-13
• Lock komplett		14-17
• Omrörare		18-25
• Uppvärmning,	eluppvärmd	26-29
	ånguppvärmd	30-33
• Ellåda,	eluppvärmd 50-100L	34-37
	ånguppvärmd 50-100L	38-41
	eluppvärmd 150-300L	42-45
	ånguppvärmd 150-300L	46-49
• Vattenanslutning		50-53
• Mantelkylning		54-55
• Isvattenkylning		56-61
• Fästelement		62-64

EN	TABLE OF CONTENTS	Page
• Right column, Electronic		4-7
• Frequency converter		8-9
• Vessel+ Tilting+ Left column		10-13
• Lid complete		14-17
• Agitator		18-25
• Heating,	electrical heated	26-29
	steam heated	30-33
• Electric box,	electrical heated 50-100L	34-37
	steam heated 50-100L	38-41
	electrical heated 150-300L	42-45
	steam heated 150-300L	46-49
• Water connection		50-53
• Sleeve		54-55
• Ice water cooling		56-61
• Attachment element		62-64



INHALTSVERZEICHNIS

Seite

• Säule, rechts, Elektronik		4-7
• Frequenzumformer		8-9
• Kessel+ Kippen+ Säule links		10-13
• Deckel komplett		14-17
• Rührwerk		18-25
• Behizung,	El.behiz	26-29
	Dampfbehiz	30-33
• Elektrischebüsche,	El.behiz 50-100L	34-37
	Dampfbehiz 50-100L	38-41
	El.behiz 50-300L	42-45
	Dampfbehiz 50-300L	46-49
• Wasseranschluss		50-53
• Mantelkühlungs		54-55
• Eiswasserkühlung		56-61
• Befestigungsteile		62-64

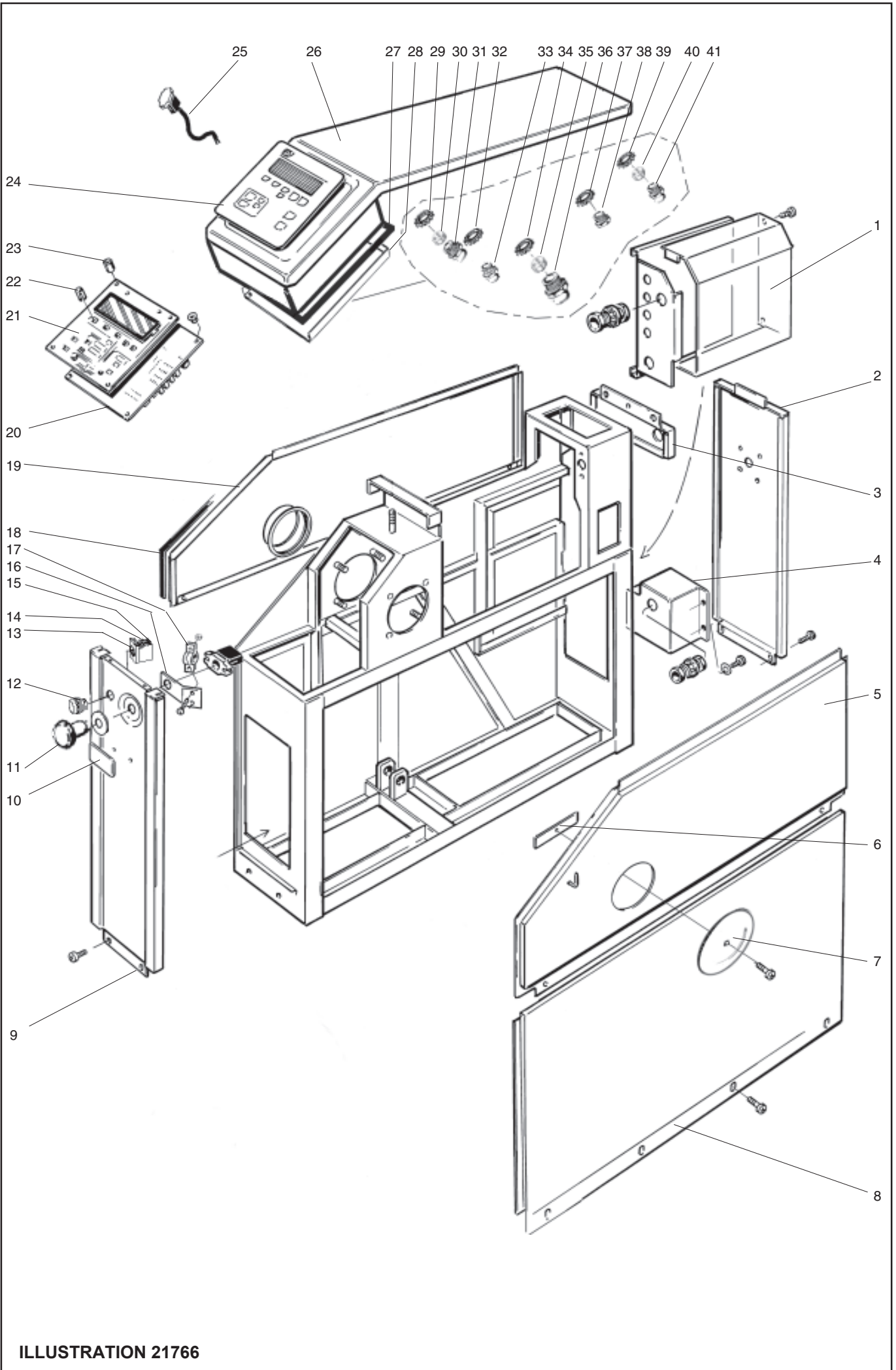


ILLUSTRATION 21766

Höger pelare, Elektronik
Right Column, Electronic
Säule, rechts, Elektronik

Illustration 21766

Utgåva
Edition
Ausgabe
3

Månad
Month
Monat
12

År
Year
Jahr
2012

Pos.	Antal Quantity Anzahl	Art.nr Art. no Art. Nr	Benämning	Description	Bezeichnung	Anm. Notes Anm.
	[[[[[50 L 100 L 150 L 200 L 300 L				
1	1 1 - - - - - 1 1 1	ST0 92 33-00 ST0 92 36-00	Lock, ellåda Lock, ellåda	Lid, connection box Lid, connection box	Deckel, elektr. Schrank Deckel, elektr. Schrank	
2	1 1 - - - - - 1 1 1	ST0 94 97-00 ST0 94 98-00	Baksida Baksida	Rear side Rear side	Rückseiten Rückseiten	
3	1 1 - - - - - 1 1 1	ST0 95 29-00 ST0 95 32-00	Baksida Baksida	Rear Rear	Rückseiten Rückseiten	
4	- - 1 1 1	428 06 34-00	Fäste	Attachment	Befestigung	
5	1 1 - - - - - 1 1 1	ST0 95 17-00 ST0 95 18-00	Sidoplåt Sidoplåt	Side plate Side plate	Seitenplatten Seitenplatten	
6	1 1 1 1 1	428 12 04-00	Stag	Support	Stutze	
7	1 1 1 1 1	428 12 03-00	Täckbricka	Cover washer	Abdeckscheibe	
8	1 1 - - - - - 1 1 1	428 12 39-00 428 12 40-00	Sidoplåt Sidoplåt	Side plate Side plate	Seitenplatten Seitenplatten	
9	1 1 - - - 1 1 - - - - - 1 1 1 - - 1 1 1	ST0 95 06-00 ST0 95 06-01 ST0 95 07-00 ST0 95 07-01	Front Front Front Front	Front Front Front Front	Vorderseite Vorderseite Vorderseite Vorderseite	2). 3). 1). 2). 3). 1).
10	1 1 1 1 1	511 61 88-00	Skylt	Label	Label	
11	1 1 1 1 1	428 07 60-01	Nödstopp	Emergency switch	Notstopp	
12	1 1 1 1 1	ST0 87 68-01	Tryckknapp Blå	Push button Blue	Drucktaster Blau	2).3).
13	1 1 1 1 1	ST0 87 71-00	Kontakthållare	Holder, contact block	Kontaktblock halter	2).3).
14	1 1 1 1 1	ST0 87 72-00	Kontaktblock	Contact block	Kontaktblock	2).3).
15	1 1 1 1 1	ST0 87 73-02	Lampblock	Light block	Lampblock	2).3).
16	1 1 1 1 1	482 39 99-00	Fästplåt	Mounting plate	Befestigungsblech	5).
17	1 1 1 1 1	467 63 06-02	Avlastningsdon	Discharge equipment	Entlastungsvorrich.	5).
18	x x - - - - - x x x	428 13 78-00 428 13 78-00	Kronlist Kronlist	Strip Strip	Leiste Leiste	L=4 m L=5 m
19	1 1 - - - - - 1 1 1	ST0 95 16-00 ST0 95 15-00	Sida,vänster Sida,vänster	Side, left Side, left	Seiten, links Seiten, links	
20	1 1 1 1 1 1 1 1 1 1	ST0 37 90-00 ST0 37 90-01	Effektkort Effektkort	Effect card Effect card	Effektkarte Effektkarte	6).
21	1 1 1 1 1 1 1 1 1 1	ST0 37 91-00 ST0 37 91-01	Panelkort Panelkort	Panel card Panel card	Panelkarte Panelkarte	6).

- 1). Smart
- 2). Smart Variomix
- 3). Smart Promix®
- 4). Tillval mattemp.givare eller flödesmätare
Optional food temperature sensor or flow meter
Optionale Temperatursensor oder Durchflussmesserm
- 5). T.o.m. 2012 vecka 12 To 2012 week 12
- 6). Med kyrilliska alfabet With Cyrillic Alphabet

Fet stil = Ändring
Bold print = Change
Fettdruck = Änderung

Zu 2012 vochen 12
Mit Kyrillische Alphabet

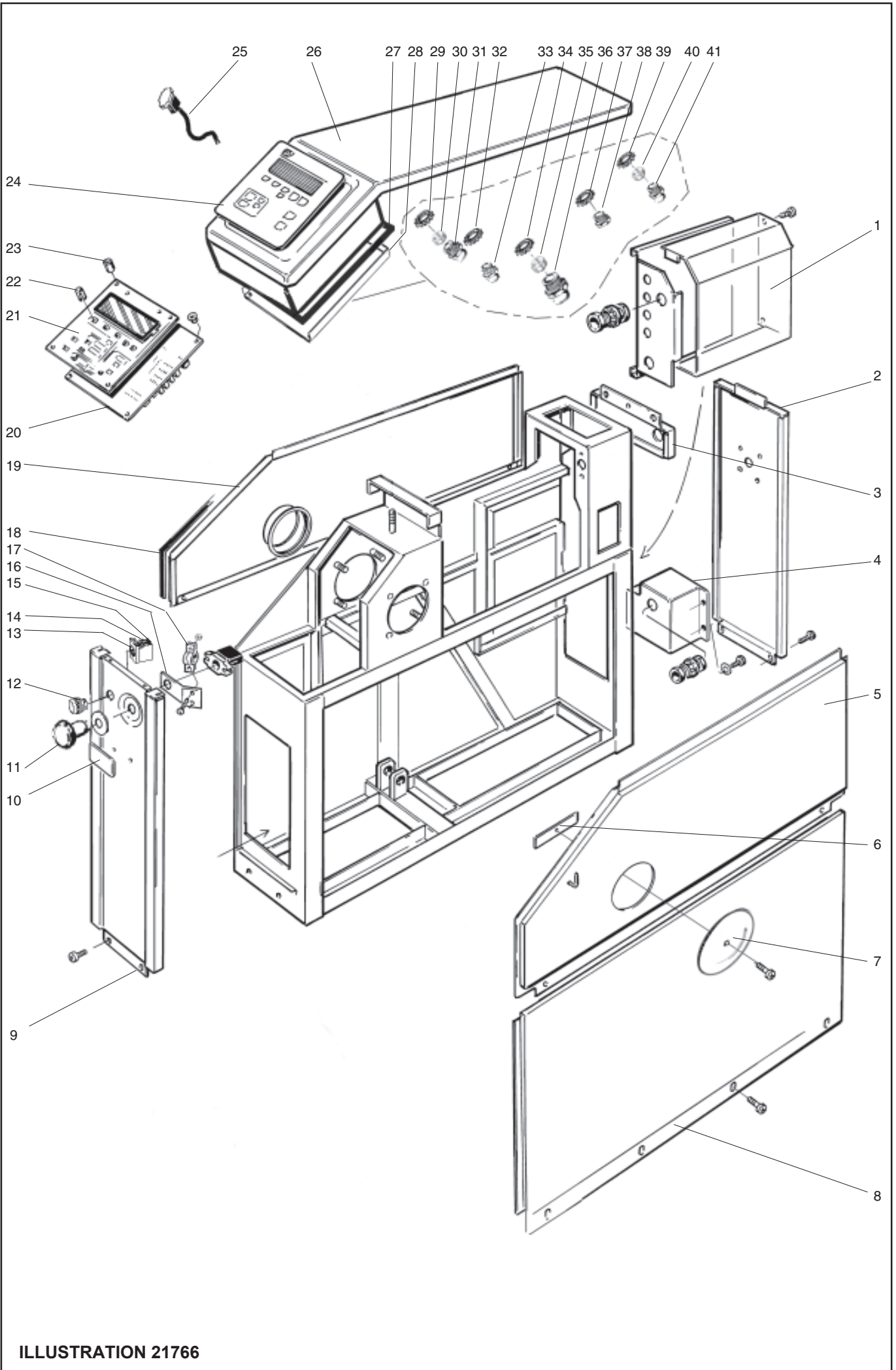


ILLUSTRATION 21766

Höger pelare, Elektronik
Right Column, Electronic
Säule, rechts, Elektronik

Illustration 21766

Utgåva
Edition
Ausgabe
3

Månad
Month
Monat
12

År
Year
Jahr
2012

Pos.	Antal Quantity Anzahl	Art.nr Art. no Art. Nr	Benämning	Description	Bezeichnung	Anm. Notes Anm.
	[[[[[50 L 100 L 150 L 200 L 300 L				
22	13 13 13 13 13	482 69 87-00	Knapp	Button	Knopf	
23	10 10 10 10 10	428 11 85-00	Distans	Spacer	Distanze	
24	1 1 1 1 1	428 19 60-00	Panel	Panel	Verkleidung	2).
	1 1 1 1 1	428 19 61-00	Panel	Panel	Verkleidung	3).
	1 1 1 1 1	ST0 56 98-00	Panel	Panel	Verkleidung	1).
25	1 1 1 1 1	ST0 28 80-00	Kommun.kabel	Communication cable	Kommun. Kabel	2).3). 4).
26	1 1 - - -	428 19 55-00	Tak	Top	Dach	
	- - 1 1 1	428 19 56-00	Tak	Top	Dach	
27	x x x x x	87 33 03-240	Självhäftande tejp	Self-adhesive tape	Klebstreifen	L=850
28	1 1 1 1 1	ST0 30 31-02	Täckplåt	Cover plate	Deckplatte	1).
	1 1 1 1 1	ST0 30 31-01	Täckplåt	Cover plate	Deckplatte	2). 3).
29	2 2 2 2 2	ST0 28 64-04	Mutter	Nut	Mutter	M25x1.5
30	1 1 1 1 1	ST0 93 54-10	Tätning	Sealing	Dichtung	M25, 2X Ø6,0
	1 1 1 1 1	ST0 93 54-13	Tätning	Sealing	Dichtung	4). M25, 3X Ø7,0
31	1 1 1 1 1	ST0 31 45-11	Kabelförskr.	Conduit entry	Kabeldurchfür.	M 25x1,5
32	1 1 1 1 1	ST0 28 64-02	Mutter	Nut	Mutter	M16x1,5
33	1 1 1 1 1	ST0 31 45-09	Kabelförskr.	Conduit entry	Kabeldurchfür.	2). M16x1,5
	1 1 1 1 1	ST0 32 90-02	Avsl.propp	End plugg	Slussstück	1). M16x1,5
34	1 1 1 1 1	ST0 28 64-04	Mutter	Nut	Mutter	M25x1.5
35	1 1 1 1 1	ST0 93 54-10	Tätning	Sealing 2X Ø6	Dichtung 2X Ø6	2X Ø6.0
36	1 1 1 1 1	ST0 31 45-11	Kabelförskr.	Conduit entry	Kabeldurchfür.	M 25x1,5
37	1 1 1 1 1	ST0 26 64-03	Mutter	Nut	Mutter	M20x1.5
38	1 1 1 1 1	ST0 31 45-10	Kabelförskr.	Conduit entry	Kabeldurchfür.	M20x1.5
39	2 2 2 2 2	ST0 28 64-04	Mutter	Nut	Mutter	M25x1.5
40	1 1 1 1 1	ST0 93 54-10	Tätning	Sealing	Dichtung	M25, 2X Ø6,0
	1 1 1 1 1	ST0 93 54-13	Tätning	Sealing	Dichtung	4). M25, 3X Ø7,0
41	1 1 1 1 1	ST0 31 45-11	Kabelförskr.	Conduit entry	Kabeldurchfür.	M 25x1,5

- 1). Smart
- 2). Smart Variomix
- 3). Smart Promix®
- 4). Tillval mattemp.givare eller flödesmätare
Optional food temperature sensor or flow meter
Optionale Temperatursensor oder Durchflussmesserm
- 5). T.o.m. 2012 vecka 12 To 2012 week 12 Zu 2012 vochen 12
- 6). Med kyrilliska alfabet With Cyrillic Alphabet Mit Kyrillische Alphabet

Fet stil = Ändring
Bold print = Change
Fettdruck = Änderung

Zu 2012 vochen 12
Mit Kyrillische Alphabet

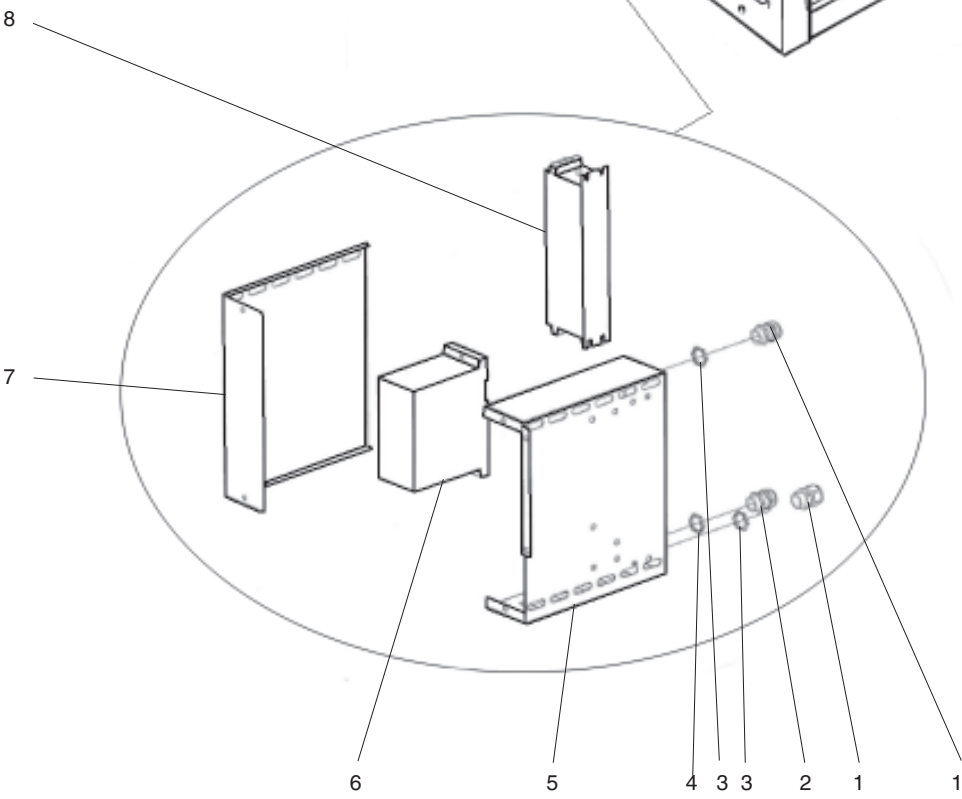
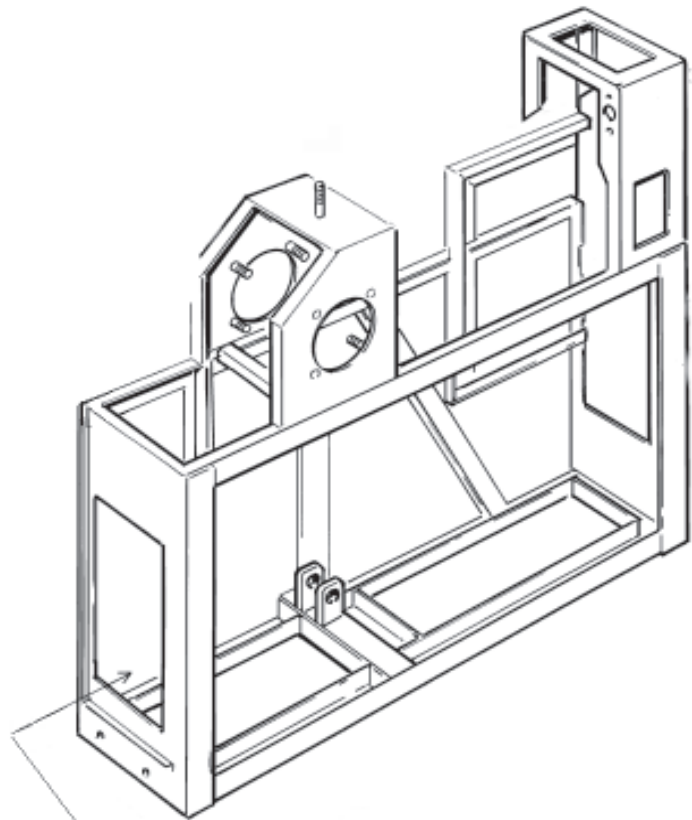


ILLUSTRATION 21767

Frekvensomformare
Frequency converter
Frequenzumformer

Illustration 21767

Utgåva Månad År
Edition Month Year
Ausgabe Monat Jahr
1 06 2012

Pos.	Antal Quantity Anzahl	Art.nr Art. no Art. Nr	Benämning	Description	Bezeichnung	Anm. Notes Anm.
	[[[[[50 L 100 L 150 L 200 L 300 L				
			ABB			
1	2 2 2 2 2	ST0 36 56-02	Genomföring	Inlet	Durchführung	M20x1.5 EMC
2	1 1 1 1 1	ST0 36 56-03	Genomföring	Inlet	Durchführung	M25x1.5 EMC
3	2 2 2 2 2	ST0 28 64-03	Mutter	Nut	Mutter	M20x1.5
4	1 1 1 1 1	ST0 28 64-03	Mutter	Nut	Mutter	M20x1.5
5	1 1 1 1 1	ST0 67 52-00	Avskärmning	Shield	Abschirmung	1). 2).
6	1 - - - - - 1 1 - - - - - 1 1 - 1 1 - - - - - 1 1	ST0 71 26-10 ST0 71 26-11 ST0 71 27-10 ST0 71 27-11 ST0 71 27-13	Frekvensomformare Frekvensomformare Frekvensomformare Frekvensomformare Frekvensomformare	Frequency converter Frequency converter Frequency converter Frequency converter Frequency converter	Frequenzumformer Frequenzumformer Frequenzumformer Frequenzumformer Frequenzumformer	1). 1). 1). 2). 2).
7	1 1 - - - - - 1 1 1	ST0 68 57-00 ST0 68 57-01	Lock Lock	Lid Lid	Deckel Deckel	
8	- - - 1 1 - 1 1 1 1	ST0 71 28-00 ST0 71 28-00	Filter Filter	Filter Filter	Filter Filter	1). 2).

Fet stil = Ändring
Bold print = Change
Fettdruck = Änderung

1). Smart Variomix
2). Smart Promix®

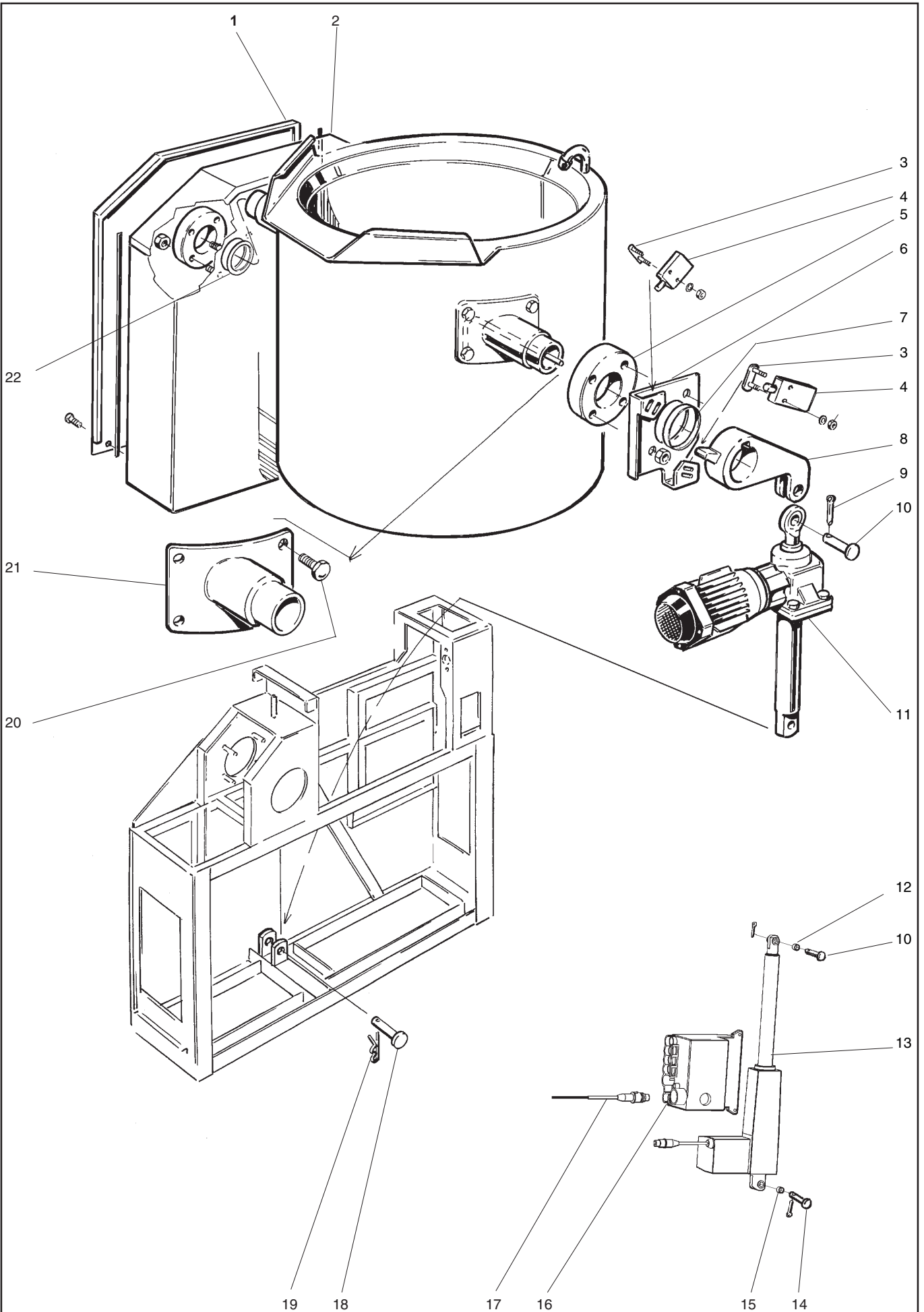


ILLUSTRATION 21768

Kärl+Tippning+Vänsterpelare
Vessel+Tilting+Left column
Kessel+Kippen+Säule links

Illustration 21768

Utgåva
Edition
Ausgabe
2

Månad
Month
Monat
08

År
Year
Jahr
2013

Pos.	Antal Quantity Anzahl	Art.nr Art. no Art. Nr	Benämning	Description	Bezeichnung	Anm. Notes Anm.
	[[[[[50 L 100 L 150 L 200 L 300 L				
1	1 1 1 1 1	428 06 39-00	Sida, vänster pelare	Side, left column	Seite, links Säule	
2	1 1 1 1 1	ST0 36 64-00	Stativ, vänster pelare	Stand, left column	Gestell, links Säule	
3	2 2 2 2 2	428 08 00-00	Mutterplatta	Nute plate	Mutterplatte	
4	2 2 2 2 2	428 10 96-00	Gränslägesbrytare	End limit switch	Endschalter	
5	2 2 2 2 2	ST0 34 62-00	Flänslager	Flange bearing	Flanschlager	
6	1 1 - - - - - 1 1 1	428 06 57-00 428 06 79-00	Gränslägeskonsol Gränslägeskonsol	Bracket Bracket	Konsole Konsole	
7	1 1 1 1 1	428 11 80-00	Distansring	Spacer ring	Distanzring	
8	1 1 - - - - - 1 1 1	ST0 93 17-00 428 13 57-00	Hävarm Hävarm	Lever Lever	Hebel Hebel	
9	2 2 - - - - - 1 1 1	721 61 87-40 721 62 16-40	Saxpinne Saxpinne	Dowel Dowel	Splint Splint	
10	1 1 - - - - - 1 1 1	721 84 60-01 721 86 74-01	Bult Bult	Bolt Bolt	Bolzen Bolzen	
11	- - 1 1 1	ST0 28 53-00	Domkraft	Lift jack	Schraubwinde	
12	1 1 - - -	ST0 93 19-00	Lager	Bearing	Lager	
13	1 1 - - -	ST0 90 21-00	Ställdon	Lift jack	Schraubwinde	
14	1 1 - - -	721 84 64-01	Bult	Bolt	Bolzen	
15	1 - - - -	ST0 61 57-00	Lager	Bearing	Lager	
16	1 1 - - -	ST0 61 54-00	Ellåda	Connection box	Elektr. Schrank	
17	1 1 - - -	ST0 61 55-00	Kabel	Cable	kabel	
18	- - 1 1 1	721 86 80-01	Bult	Bolt	Bolzen	
19	- - 1 1 1	721 68 03-53	Hårnålssprint	Cotter pin	Splint	
20	8 8 8 8 8	428 08 64-00	Skruv	Screw	Schraube	

Fet stil = Ändring

Bold print = Change

Fettdruck = Änderung

1). Tillbehör

Accessories

Zubehör

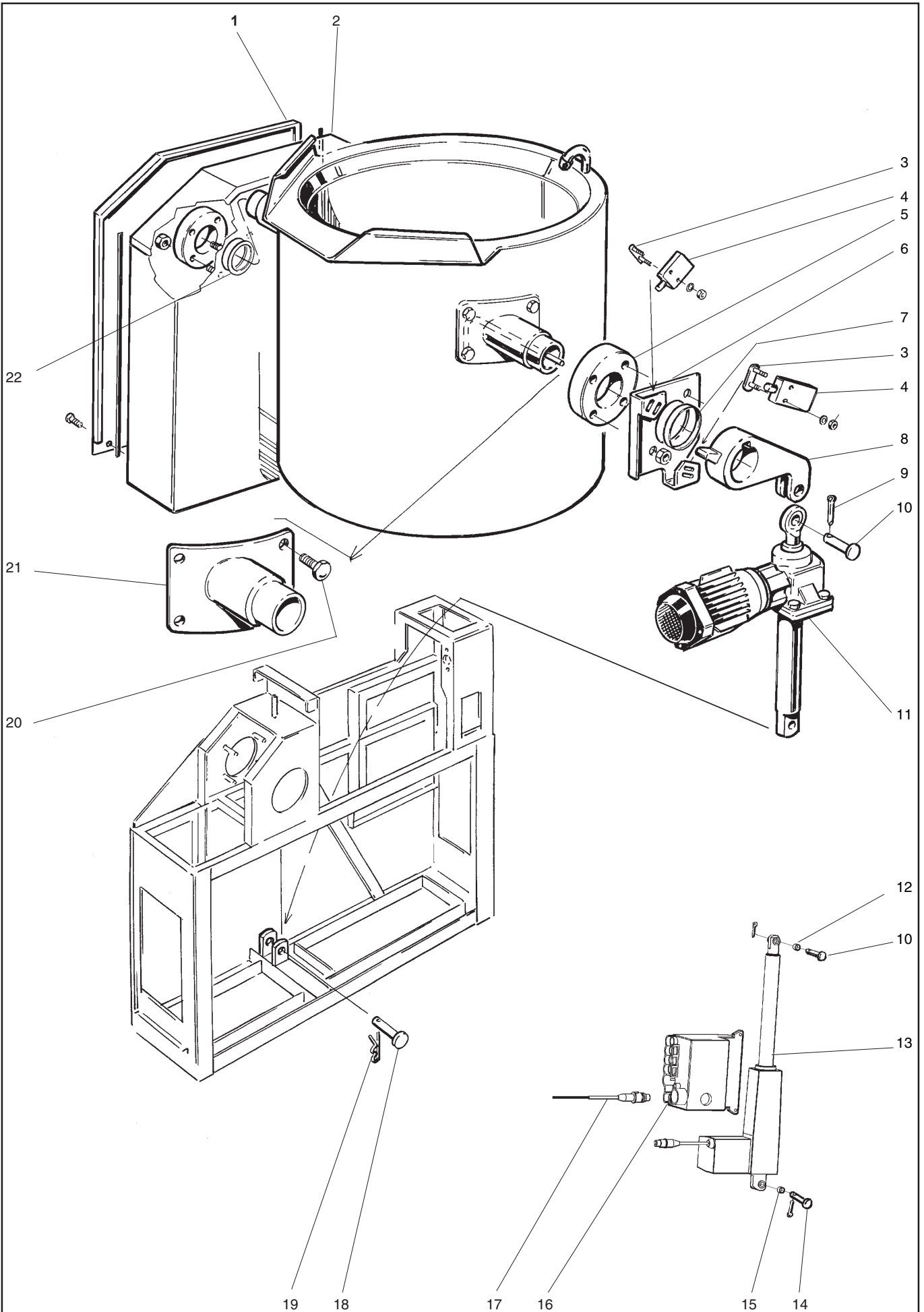


ILLUSTRATION 21768

Kärl+Tippning+Vänsterpelare
Vessel+Tilting+Left column
Kessel+Kippen+Säule links

Illustration 21768

Utgåva Månad År
Edition Month Year
Ausgabe Monat Jahr
2 08 2013

Pos.	Antal Quantity Anzahl	Art.nr Art. no Art. Nr	Benämning	Description	Bezeichnung	Anm. Notes Anm.
	[50 L				
	[100 L				
	[150 L				
	[200 L				
	[300 L				
21	1 - - - -	428 08 60-00	Axel, höger	Shaft, right	Asche, recht	
	- 1 - - -	428 08 60-02	Axel, höger	Shaft, right	Asche, recht	
	- - 1 - -	428 08 60-04	Axel, höger	Shaft, right	Asche, recht	
	- - - 1 -	428 08 60-06	Axel, höger	Shaft, right	Asche, recht	
	- - - - 1	428 08 60-08	Axel, höger	Shaft, right	Asche, recht	
	1 - - - -	428 08 60-01	Axel, vänster	Shaft, left	Asche, links	
	- 1 - - -	428 08 60-03	Axel, vänster	Shaft, left	Asche, links	
	- - 1 - -	428 08 60-05	Axel, vänster	Shaft, left	Asche, links	
	- - - 1 -	428 08 60-07	Axel, vänster	Shaft, left	Asche, links	
	- - - - 1	428 08 60-09	Axel, vänster	Shaft, left	Asche, links	
	1 - - - -	1610360001	Axel smal, vänster	Shaft,smal, left	Asche, klein, links	1).
	- 1 - - -	1610370001	Axel smal, vänster	Shaft,smal, left	Asche, klein, links	1).
	- - 1 - -	1610380001	Axel smal, vänster	Shaft,smal, left	Asche, klein, links	1).
	- - - 1 -	1610390001	Axel smal, vänster	Shaft,smal, left	Asche, klein, links	1).
	- - - - 1	1610400001	Axel smal, vänster	Shaft,smal, left	Asche, klein, links	1).
22	2 2 2 2 2	428 18 09-00	Tätning	Seal	Dichtung	

Fet stil = Ändring

Bold print = Change

Fettdruck = Änderung

1). Tillbehör

Accessories

Zubehör

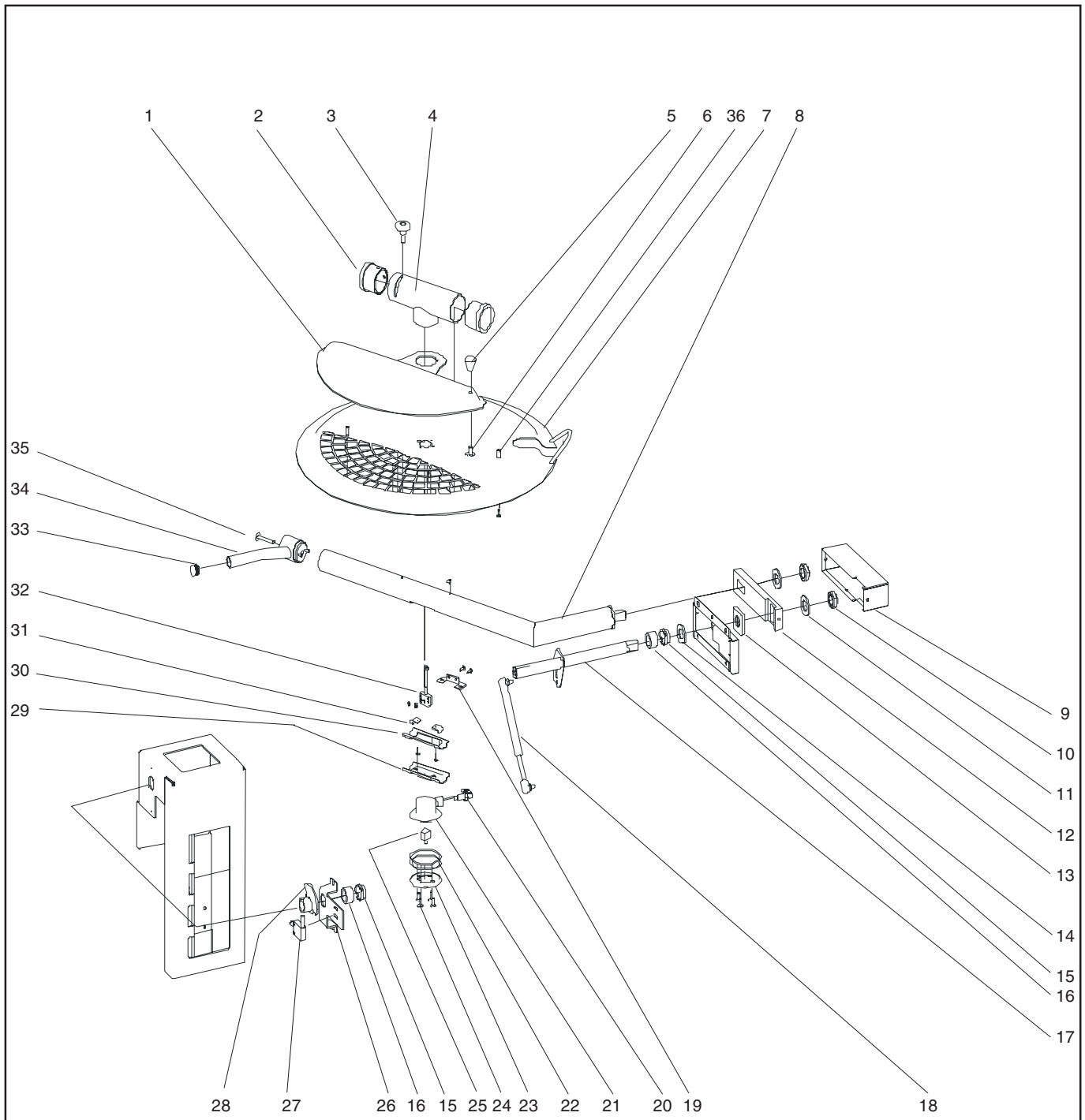


ILLUSTRATION 21769

Lock kpl Lid compl. Deckel kompl.			Illustration 21769			Utgåva Edition Ausgabe 03	Månad Month Monat 02	År Year Jahr 2013
Pos.	Antal Quantity Anzahl	Art.nr Art. no Art. Nr	Benämning	Description	Bezeichnung	Anm. Notes Anm.		
	[[[[[50 L 100 L 150 L 200 L 300 L						
1	1 - - - - - 1 - - - - - - 1 - - - - - - 1 - - - - - - 1	ST0 95 75-00 ST0 95 76-00 ST0 95 77-00 ST0 95 78-00 ST0 95 79-00	Täcklock Täcklock Täcklock Täcklock Täcklock	Cover Cover Cover Cover Cover	Deckel Deckel Deckel Deckel Deckel			
2	2 2 2 2 2	ST0 95 52-00	Bussning	Bushing	Buchse			
3	1 1 1 1 1	ST0 95 37-00	Stjärnvred	Hand knob	Hand knob			
4	1 1 1 1 1	ST0 95 45-00	T-gångjärn	Hinge	Scharniere			
5	1 1 1 1 1	ST0 95 36-00	Handtagsknopp	Handle knob	Kurbelknopf			
6	1 1 1 1 1	552 30 01-43	Skruv	Screw	Schraube			LSKS M8x16
7	1 - - - - - 1 - - - - - - 1 - - - - - - 1 - - - - - - 1	ST0 93 95-00 ST0 93 96-00 ST0 93 97-00 ST0 93 98-00 ST0 93 99-00	Gallerlock kpl. Gallerlock kpl. Gallerlock kpl. Gallerlock kpl. Gallerlock kpl.	Grid lid compl. Grid lid compl. Grid lid compl. Grid lid compl. Grid lid compl.	Gitterdeckel kompl. Gitterdeckel kompl. Gitterdeckel kompl. Gitterdeckel kompl. Gitterdeckel kompl.			
8	1 - - - - - 1 - - - - - - 1 - - - - - - 1 - - - - - - 1	ST0 95 66-00 ST0 95 67-00 ST0 95 68-00 ST0 95 69-00 ST0 95 70-00	Lockarm Lockarm Lockarm Lockarm Lockarm	Lid arm Lid arm Lid arm Lid arm Lid arm	Deckelarm Deckelarm Deckelarm Deckelarm Deckelarm			
9	1 1 - - - - - 1 1 1	ST0 95 34-00 ST0 95 35-00	Skyddskåpa Skyddskåpa	Protection cap Protection cap	Schutzkappe Schutzkappe			2). 3). 2). 3).
10	2 2 2 2 2	731 43 28-40	Mutter	Nut	Mutter			ML6M 24x1,5
11	2 2 2 2 2	734 11 98-09	Bricka	Washer	Scheibe			25x44
12	1 1 - - - - - 1 1 1	ST0 95 54-00 ST0 95 54-01	Länk Länk	link link	Verbindung Verbindung			
13	1 1 1 1 1	ST0 95 56-00	Bricka vertikal	washer vertical	washer vertikale			
14	1 1 1 1 1	ST0 18 56-00	Packning	Gasket	Dichtung			D10 T9
15	2 2 2 2 2	428 10 58-00	Glidlagerhus	Plain bearing housing	Gleitlagerhause			
16	2 2 2 2 2	428 11 19-00	Glidlager	Plain bearing	Gleitlager			
17	1 1 - - - - - 1 1 1	ST0 95 13-00 ST0 95 12-00	Vridaxel Vridaxel	Torsion shaft Torsion shaft	Drehashe Drehashe			
18	1 - - - - - 1 1 - - - - - - 1 - - - - - - 1	428 11 18-01 428 11 18-00 428 11 18-04 428 10 74-00	Gasfjäder Gasfjäder Gasfjäder Gasfjäder	Gas spring Gas spring Gas spring Gas spring	Gasfeder Gasfeder Gasfeder Gasfeder			500N 700N 800N 1000N
19	1 1 1 1 1	ST0 95 85-00	Sensor insats	Insertion, sensor	Einsetzen, Sensor			

Fet stil = Ändring
Bold print = Change
Fettdruck = Änderung

1). Smart
2). Smart Variomix
3). Smart Promix®

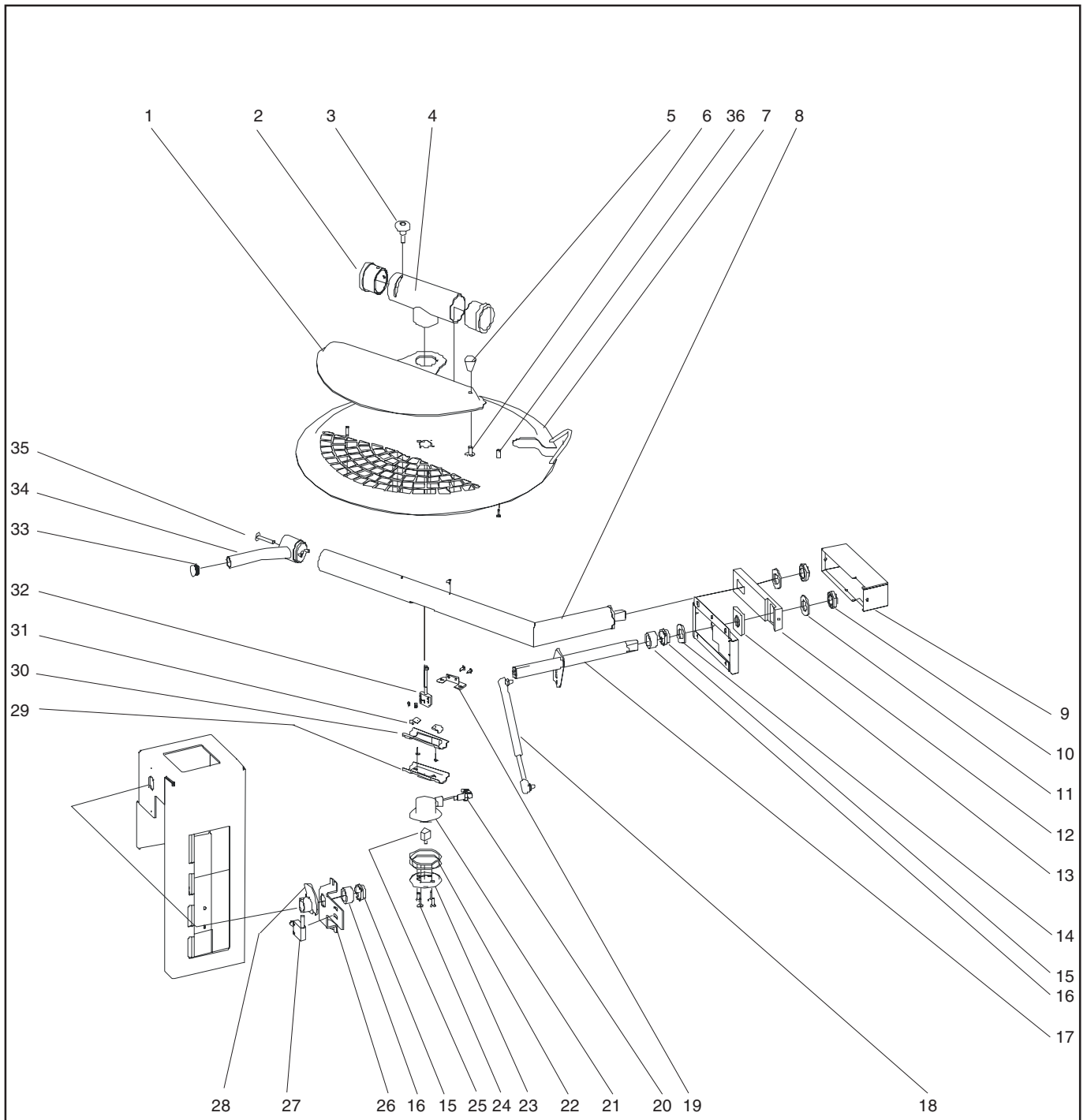


ILLUSTRATION 21769

Lock kpl Lid compl. Deckel kompl.			Illustration 21769			Utgåva Edition Ausgabe 03	Månad Month Monat 02	År Year Jahr 2013
Pos.	Antal Quantity Anzahl	Art.nr Art. no Art. Nr	Benämning	Description	Bezeichnung	Anm. Notes Anm.		
	[[[[[50 L 100 L 150 L 200 L 300 L						
20	1 1 1 1 1	ST0 95 38-00	Inställningsbult	Adjusting bolt	Stellbolzen			
21	1 1 1 1 1	ST0 95 50-00	Nav övre del	Hub upper part	Nabe oberen Teil			
22	2 2 2 2 2	552 20 27-09	O-ring	O-ring	O-Ring	73x0,3		
23	1 1 1 1 1	ST0 95 51-00	Nav gängat lås	Hubs, threaded lock	Nabe, Gewinde-Sperre			
24	4 4 4 4 4	552 30 01-35	Skruv	Screw	Schraube	LSKS M6x16		
25	1 1 1 1 1	461 13 78-02	Magnet	Magnet	Magnet	2). 3).		
26	1 1 1 1 1	ST0 68 19-00	Fäste	Attachment	Befestigung	2). 3).		
27	1 1 1 1 1 1 1 1 1 1	428 10 96-00 428 10 96-02	Gränslägesbrytare Gränslägesbrytare	End limit switch End limit switch	Endschalter Endschalter	2). 3). L=1m 2). 3). L=2m		
28	1 1 1 1 1	ST0 67 68-10	Nock, Halvmåne	Plate Cam	Führungsnocken	2). 3).		
29	1 1 1 1 1	ST0 95 86-00	Täckkåpa, sensor	Cover cap, Sensor	Abdeckkappe, Sensor			
30	1 1 1 1 1	ST0 93 94-00	Packning lockgivare	Gasket lid sensor	Dichtung Deckel Sensor			
31	2 2 2 2 2	ST0 95 87-00	Låsbleck	Securing plate	Sicherungsblech			
32	1 1 1 1 1	ST0 95 39-00	Magnetbrytare	Magnetic switch	Magnetschalter	2). 3).		
33	1 1 1 1 1	428 16 14-01	Ändavsluning, rör	End cap, tube	Endkappe, Rohr			
34	1 - - - - - 1 - - - - - 1 - - - - - 1 - - - - - 1	ST0 95 61-00 ST0 95 62-00 ST0 95 63-00 ST0 95 64-00 ST2 73 76-00	Handtag kpl. Handtag kpl. Handtag kpl. Handtag kpl. Handtag kpl.	Handle cpl. Handle cpl. Handle cpl. Handle cpl. Handle cpl.	Griff Kpl. Griff Kpl. Griff Kpl. Griff Kpl. Griff Kpl.			
35	3 3 3 3 3	552 30 01-51	Skruv	Screw	Schraube	LSKS M8x70		
36	1 1 1 1 1	ST0 98 37-01	Stopp pinne	Stop stud	Stopp Stift			

Fet stil = Ändring
Bold print = Change
Fettdruck = Änderung

1). Smart
2). Smart Variomix
3). Smart Promix®

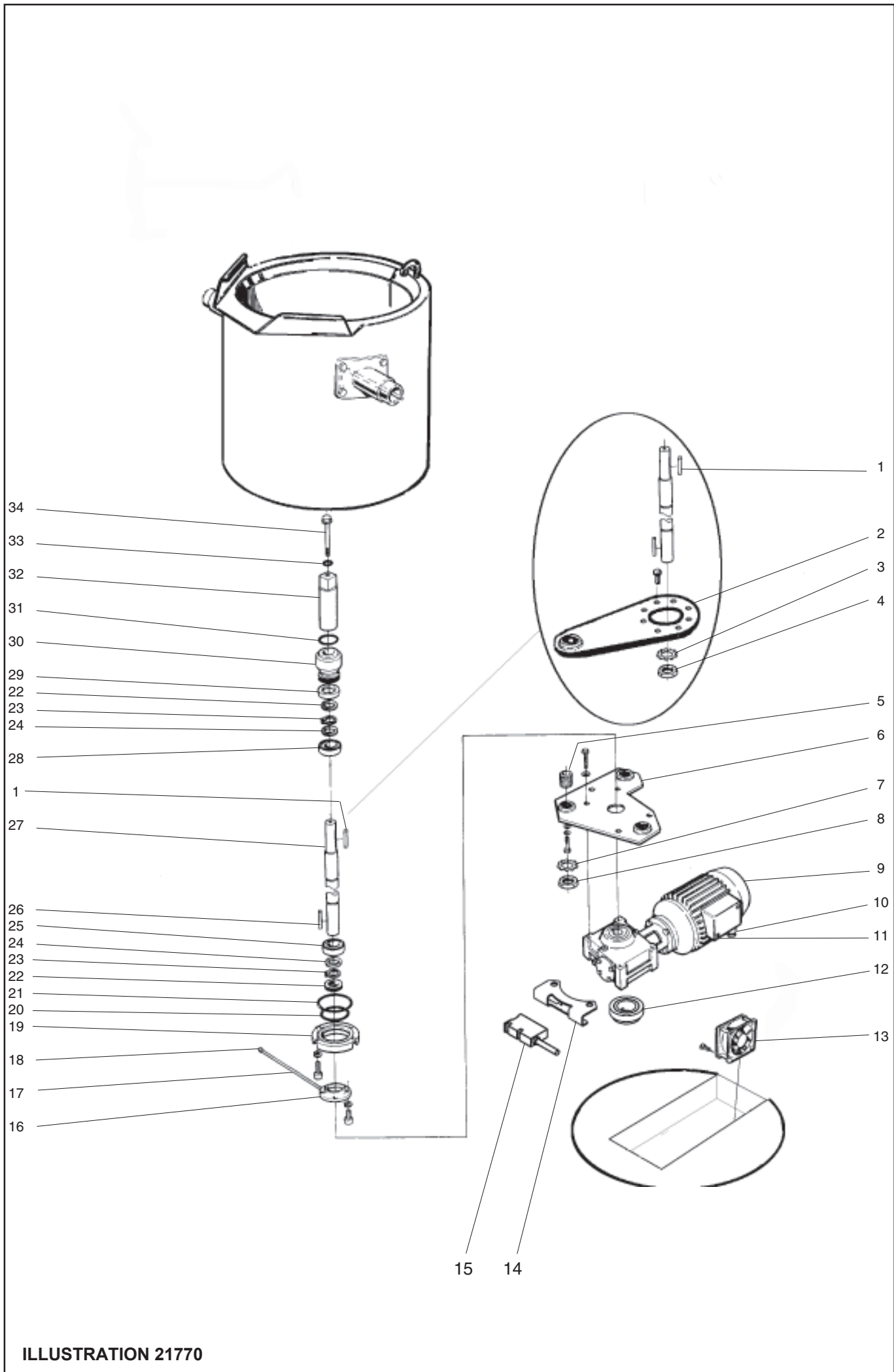


ILLUSTRATION 21770

Omrörare, motor och axel Agitator, motor and shaft Rührwerk, Motor und Achse			Illustration 21770		Utgåva Edition Ausgabe 03	Månad Month Monat 11	År Year Jahr 2013
Pos.	Antal Quantity Anzahl	Art.nr Art. no Art. Nr	Benämning	Description	Bezeichnung	Anm. Notes Anm.	
	[[[[[50 L 100 L 150 L 200 L 300 L					
1	1 1 1 - - - - - 1 1	735 92 37-40 735 93 02-40	Kil Kil	Wedge Wedge	Keil Keil	1). 2). 1). 2).	
2	1 - - - - - 1 1 - -	428 12 21-00 428 12 22-00	Momentstag Momentstag	Moment support Moment support	Momentstutze Momentstutze	1). 1). 2).	
3	1 1 1 - -	735 21 18-90	Låsbricka	Locking washer	Sicherungsblech	1). 2).	
4	- - - 1 1	732 51 18-30	Mutter	Nut	Mutter	1). 2).	
5	- - - 3 3 - - - 3 3	481 70 13-00 481 70 14-00	Bussning Muff	Bush Sleeve	Buchse Stutze	1). 2). 1). 2).	
6	- - - 1 1	428 08 15-00	Motorfäste	Motor attachment	Motorbefestigung	1). 2).	
7	- - - 3 3	735 21 23-90	Låsbricka	Locking washer	Sicherungsblech	1). 2).	
8	- - - 3 3	732 51 23-30	Rundmutter	Round nut	Rundmutter	1). 2).	
9	1 - - - - - 1 1 - - - 1 1 - - - - - 1 1 - - - 1 1	428 06 73-00 428 18 31-00 428 06 75-00 428 18 32-00 ST0 94 89-00	Snäckväxel Snäckväxel Snäckväxel Snäckväxel Snäckväxel	Worm gear Worm gear Worm gear Worm gear Worm gear	Schneckengetriebe Schneckengetriebe Schneckengetriebe Schneckengetriebe Schneckengetriebe	1). 1). 2). 1). 2).	
10	- - - 1 - - - - - 1	428 13 01-05 428 13 01-05	Genomföring Genomföring	Inlet Inlet	Durchführung Durchführung	1). 2). 1). 2).	
11	1 1 1 1 1 1 1 1 1 1	428 12 74-00 ST0 93 73-02	Hylsa Hylsa	Sleeve Sleeve	Hülse Hülse	1). 2). 3). 1). 2). 4).	
12	1 1 1 1 1	ST0 93 47-01	Magnet ring	Magnetic ring	Magnetischen Ring		
13	- 1 1 1 1	ST0 27 43-00	Fläkt	Fan	Gebläse	2).	
14	1 - - - - 1 - - - - - 1 1 - - - 1 1 - - - - - 1 1 - - - 1 1 - - - 1 1 - - - 1 1	ST0 93 48-00 ST0 98 40-00 ST0 93 49-00 ST0 98 41-00 ST0 93 50-00 ST0 98 43-00 ST0 93 51-00 ST0 98 42-00	Givarfäste Givarfäste Givarfäste Givarfäste Givarfäste Givarfäste Givarfäste Givarfäste	Sensor bracket Sensor bracket Sensor bracket Sensor bracket Sensor bracket Sensor bracket Sensor bracket Sensor bracket	Sensorhalter Sensorhalter Sensorhalter Sensorhalter Sensorhalter Sensorhalter Sensorhalter Sensorhalter	3). 4). 3). 4). 2). 3). 2). 4). 1). 3). 1). 4).	
15	1 1 1 1 1	ST0 93 46-00	Roationsgivare	Roation sensor	Roationsensor		
16	1 1 1 - - - - - 1 1	428 10 69-00 481 70 08-00	Lock Lock	Lid Lid	Deckel Deckel	1). 2). 1). 2).	
17	1 1 1 1 1	481 69 96-00	Rör	Pipe	Rohr	1). 2).	
18	1 1 1 1 1	63 50 44 07	Smörjnippel	Nipple	Nippel	1). 2).	
19	1 1 1 - - - - - 1 1	491 41 74-00 481 67 05-00	Styrring Styrring	Guide Guide	Führung Führung	1). 2). 1). 2).	

1). Smart Variomix

2). Smart Promix®

3). T.o.m. 2013 vecka 06

4). Fr.o.m. 2013 vecka 07

Fet stil = Ändring

Bold print = Change

Fettdruck = Änderung

To 2013 Week 06

From 2013 Week 07

Zu 2013 Vochen 06

Ab. 2013 Vochen 07

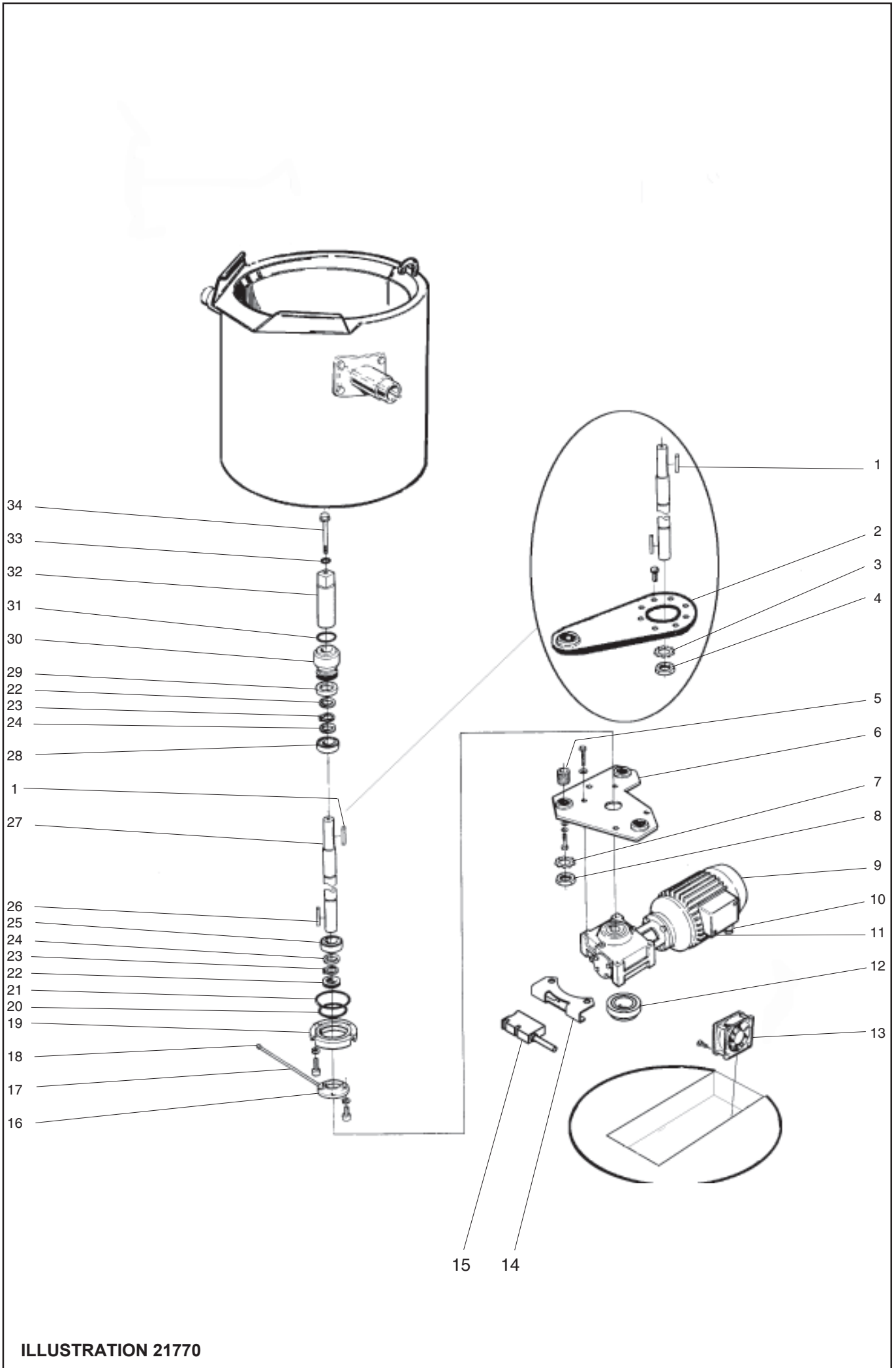


ILLUSTRATION 21770

Omrörare, motor och axel Agitator, motor and shaft Rührwerk, Motor und Achse			Illustration 21770			Utgåva Edition Ausgabe 03	Månad Month Monat 11	År Year Jahr 2013
Pos.	Antal Quantity Anzahl	Art.nr Art. no Art. Nr	Benämning	Description	Bezeichnung	Anm. Notes Anm.		
	[50 L						
	[100 L						
	[150 L						
	[200 L						
	[300 L						
20	1 1 1 - - - - - 1 1	740 44 26-10 740 44 30-10	O-ring O-ring	O-ring O-ring	O-Ring O-Ring	1). 2). 1). 2).		
21	1 1 1 - - - - - 1 1	740 44 28-10 740 44 31-10	O-ring O-ring	O-ring O-ring	O-Ring O-Ring	1). 2). 1). 2).		
22	2 2 2 - - - - - 2 2	740 51 56-04 740 51 69-04	Tättring Tättring	Sealing ring Sealing ring	Dichtungsring Dichtungsring	1). 2). 1). 2).		
23	1 1 1 - - - - - 1 1	735 31 26-07 735 31 30-07	Spårring Spårring	Locking ring Locking ring	Führungsring Führungsring	1). 2). 1). 2).		
24	1 1 1 - - - - - 1 1	491 42 28-00 481 70 11-00	Distansring Distansring	Spacer ring Spacer ring	Distanzring Distanzring	1). 2). 1). 2).		
25	1 1 1 - - - - - 1 1	552 22 65-01 738 22 06-15	Kullager Kullager	Ball bearing Ball bearing	Kugellager Kugellager	1). 2). 1). 2).		
26	1 1 1 - - - - - 1 1	735 92 37-40 735 93 02-40	Kil Kil	Wedge Wedge	Keil Keil	1). 2). 1). 2).		
27	1 - - - - - 1 1 - - - - - 1 1 - - - 1 1	ST0 93 42-00 ST0 93 45-00 ST0 93 43-00 ST0 93 44-00	Axel Axel Axel Axel	Shaft Shaft Shaft Shaft	Ashe Ashe Ashe Ashe	1). 1). 2). 2). 1).		
28	1 1 1 - - - - - 1 1	552 22 65-00 738 21 06-00	Kullager Kullager	Ball bearing Ball bearing	Kugellager Kugellager	1). 2). 1). 2).		
29	1 1 1 - - - - - 1 1	491 42 22-00 481 70 04-00	Hållare Hållare	Holder Holder	Halter Halter	1). 2). 1). 2).		
30	1 1 1 - - - - - 1 1	491 45 71-00 481 69 31-00	Tätning Tätning	Seal Seal	Dichtung Dichtung	1). 2). 1). 2).		
31	1 1 1 - - - - - 1 1	552 20 27-07 552 20 27-00	O-ring O-ring	O-ring O-ring	O-Ring O-Ring	1). 2). 1). 2).		
32	1 1 1 - - - - - 1 1 - 1 - - - - - 1 - - - - - 1 - - - - - 1	491 42 23-00 481 69 88-00 428 09 63-00 428 09 64-00 481 89 39-00 481 89 32-00	Medbringaraxel Medbringaraxel Medbringaraxel Medbringaraxel Medbringaraxel Medbringaraxel	Carrier shaft Carrier shaft Carrier shaft Carrier shaft Carrier shaft Carrier shaft	Mitnehmerwelle Mitnehmerwelle Mitnehmerwelle Mitnehmerwelle Mitnehmerwelle Mitnehmerwelle	1). 1). 2). 2). 2). 2).		
33	1 1 1 - - - - - 1 1	740 43 14-00 740 43 14-10	O-ring O-ring	O-ring O-ring	O-Ring O-Ring	1). 2). 1). 2).		
34	1 1 1 1 1 - 1 - - - - - 1 - - - - - 1 - - - - - 1	428 16 19-04 428 16 19-00 428 16 19-02 428 16 19-01 428 16 19-03	Medbringarskruv Medbringarskruv Medbringarskruv Medbringarskruv Medbringarskruv	Carrier screw Carrier screw Carrier screw Carrier screw Carrier screw	Mitnehmerschraube Mitnehmerschraube Mitnehmerschraube Mitnehmerschraube Mitnehmerschraube	1). 2). 2). 2). 2).		

- 1). Smart Variomix
2). Smart Promix®
3). T.o.m. 2013 vecka 06
4). Fr.o.m. 2013 vecka 07

Fet stil = Ändring
Bold print = Change
Fettdruck = Änderung

To 2013 Week 06
From 2013 Week 07

Zu 2013 Vochen 06
Ab. 2013 Vochen 07

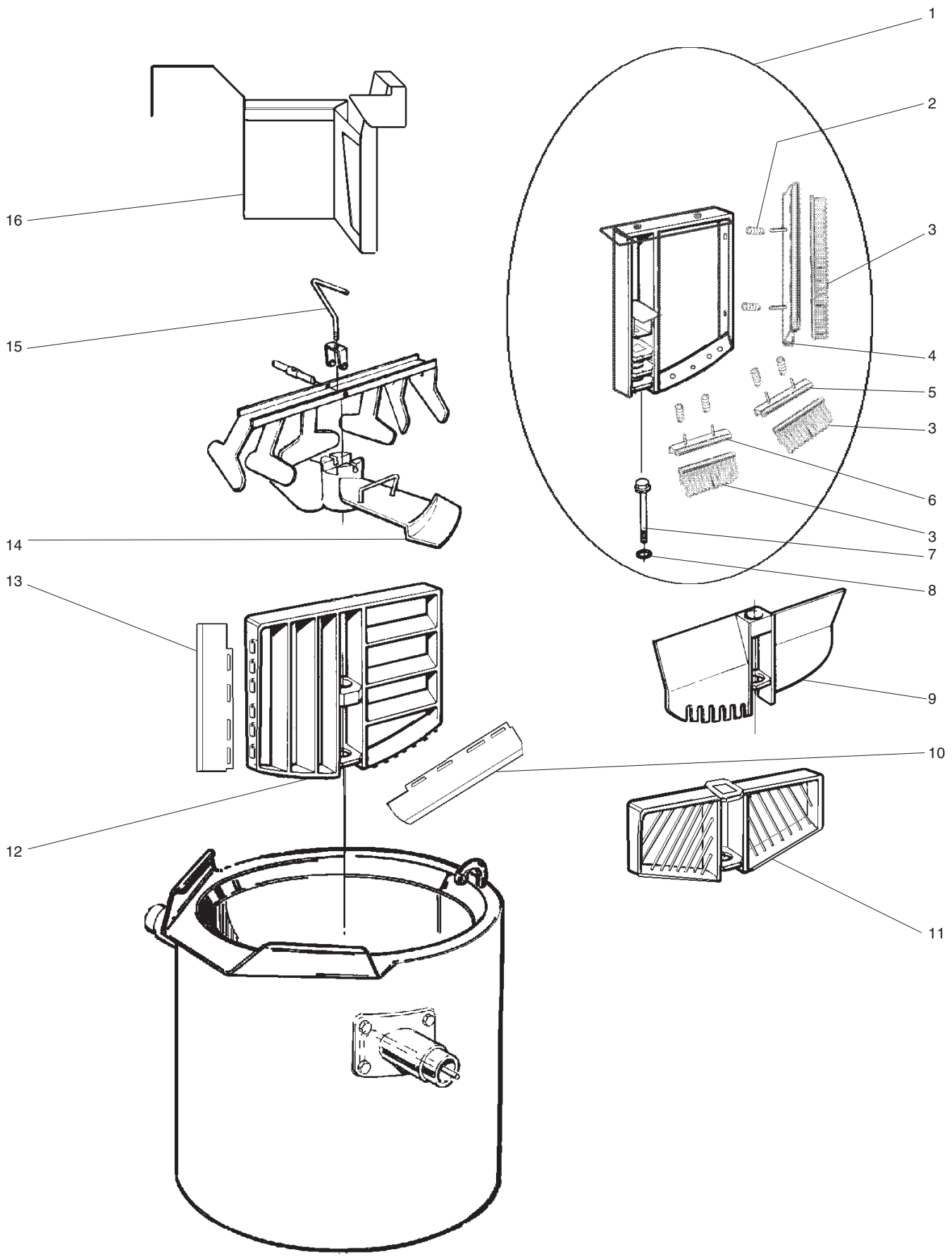


ILLUSTRATION 21771

Omrörare, Verktyg Agitator, tools Rührwerk, Werkzeug			Illustration 21771			Utgåva Edition Ausgabe 1	Månad Month Monat 06	År Year Jahr 2012
Pos.	Antal Quantity Anzahl	Art.nr Art. no Art. Nr	Benämning	Description	Bezeichnung	Anm. Notes Anm.		
	[50 L						
	[100 L						
	[150 L						
	[200 L						
	[300 L						
1	1 - - - -	9F92811900	Regöringsverktyg	Cleaning tool	Reinigungs werkzeug	1).		
	- 1 - - -	9F92812000	Regöringsverktyg	Cleaning tool	Reinigungs werkzeug	1).		
	- - 1 - -	9F92812100	Regöringsverktyg	Cleaning tool	Reinigungs werkzeug	1).		
	- - - 1 -	9F92812200	Regöringsverktyg	Cleaning tool	Reinigungs werkzeug	1).		
	- - - - 1	9F92812300	Regöringsverktyg	Cleaning tool	Reinigungs werkzeug	1).		
	- 1 - - -	9F92812400	Regöringsverktyg	Cleaning tool	Reinigungs werkzeug	2).		
	- - 1 - -	9F92812500	Regöringsverktyg	Cleaning tool	Reinigungs werkzeug	2).		
	- - - 1 -	9F92812600	Regöringsverktyg	Cleaning tool	Reinigungs werkzeug	2).		
	- - - - 1	9F92812900	Regöringsverktyg	Cleaning tool	Reinigungs werkzeug	2).		
2	4 6 6 6 6	428 16 18-00	Fjäder	Spring	Feder			
3	1 1 1 1 1	428 16 04-00	Borst list	Brush	Bürsten			
4	1 - - - -	428 16 09-01	Borstfäste kpl.	Brushn attachment cpl.	Bürstebefestigung kpl.			
	- 1 - - -	428 16 09-05	Borstfäste kpl.	Brushn attachment cpl.	Bürstebefestigung kpl.			
	- - 1 - -	428 16 09-09	Borstfäste kpl.	Brushn attachment cpl.	Bürstebefestigung kpl.			
	- - - 1 -	428 16 09-13	Borstfäste kpl.	Brushn attachment cpl.	Bürstebefestigung kpl.			
	- - - - 1	428 16 09-16	Borstfäste kpl.	Brushn attachment cpl.	Bürstebefestigung kpl.			
5	1 - - - -	428 16 09-00	Borstfäste kpl.	Brushn attachment cpl.	Bürstebefestigung kpl.			
	- 1 - - -	428 16 09-03	Borstfäste kpl.	Brushn attachment cpl.	Bürstebefestigung kpl.			
	- - 1 - -	428 16 09-08	Borstfäste kpl.	Brushn attachment cpl.	Bürstebefestigung kpl.			
	- - - 1 -	428 16 09-12	Borstfäste kpl.	Brushn attachment cpl.	Bürstebefestigung kpl.			
	- - - - 1	428 16 09-15	Borstfäste kpl.	Brushn attachment cpl.	Bürstebefestigung kpl.			
6	- 1 - - -	428 16 09-03	Borstfäste kpl.	Brushn attachment cpl.	Bürstebefestigung kpl.			
	- - 1 - -	428 16 09-07	Borstfäste kpl.	Brushn attachment cpl.	Bürstebefestigung kpl.			
	- - - 1 -	428 16 09-11	Borstfäste kpl.	Brushn attachment cpl.	Bürstebefestigung kpl.			
	- - - - 1	428 16 09-15	Borstfäste kpl.	Brushn attachment cpl.	Bürstebefestigung kpl.			
7	1 1 1 1 1	9F92806600	Medbringarskruv	Carrier screw	Mitnehmerschraube	1).		
	- 1 - - -	9F92806700	Medbringarskruv	Carrier screw	Mitnehmerschraube	2).		
	- - 1 - -	9F92806800	Medbringarskruv	Carrier screw	Mitnehmerschraube	2).		
	- - - 1 -	9F92806900	Medbringarskruv	Carrier screw	Mitnehmerschraube	2).		
	- - - - 1	9F92807000	Medbringarskruv	Carrier screw	Mitnehmerschraube	2).		
8	1 1 1 - -	740 43 14-00	O-ring	O-ring	O-Ring	1). 2).		
	- - - 1 1	740 43 14-10	O-ring	O-ring	O-Ring	1). 2).		
9	1 - - - -	9F92806100	Propelleromrörare	Agitator	Rührwerk	1).		
	- 1 - - -	9F92806200	Propelleromrörare	Agitator	Rührwerk	1).		
	- - 1 - -	9F92806300	Propelleromrörare	Agitator	Rührwerk	1).		
	- - - 1 -	9F92806400	Propelleromrörare	Agitator	Rührwerk	1).		
	- - - - 1	9F92806500	Propelleromrörare	Agitator	Rührwerk	1).		
10	1 - - - -	428 14 30-00	Bottenskrapa	Bottom scraper	Bodenabstreifer	1).		
	- 1 - - -	428 14 32-00	Bottenskrapa	Bottom scraper	Bodenabstreifer	1).		
	- - 1 - -	428 14 34-00	Bottenskrapa	Bottom scraper	Bodenabstreifer	1).		
	- - - 1 -	428 14 36-00	Bottenskrapa	Bottom scraper	Bodenabstreifer	1).		
	- - - - 1	428 14 38-00	Bottenskrapa	Bottom scraper	Bodenabstreifer	1).		

Fet stil = Ändring
Bold print = Change
Fettdruck = Änderung

1). Smart Variomix
2). Smart Promix®

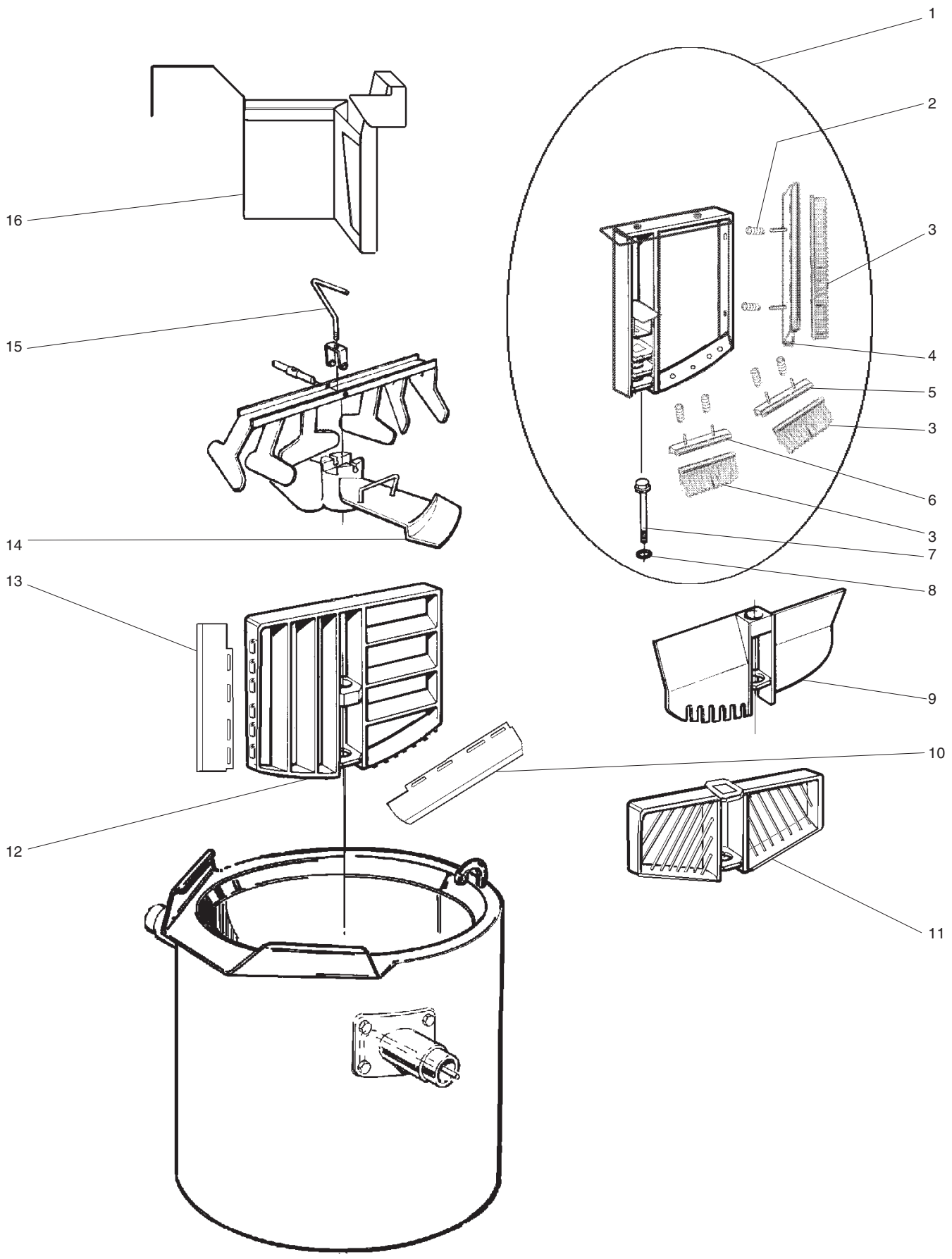


ILLUSTRATION 21771

Omrörare, Verktyg Agitator, tools Rührwerk, Werkzeug			Illustration 21771			Utgåva Edition Ausgabe 1	Månad Month Monat 06	År Year Jahr 2012
Pos.	Antal Quantity Anzahl	Art.nr Art. no Art. Nr	Benämning	Description	Bezeichnung	Anm. Notes Anm.		
	[50 L						
	[100 L						
	[150 L						
	[200 L						
	[300 L						
11	1 - - - -	9F92807100	Vispverktyg	Whip tool	Rühren Werkzeug	1).		
	- 1 - - -	9F92807200	Vispverktyg	Whip tool	Rühren Werkzeug	1).		
	- - 1 - -	9F92807300	Vispverktyg	Whip tool	Rühren Werkzeug	1).		
	- - - 1 -	9F92807400	Vispverktyg	Whip tool	Rühren Werkzeug	1).		
	- - - - 1	9F92807500	Vispverktyg	Whip tool	Rühren Werkzeug	1).		
12	1 - - - -	428 14 02-00	Grindomrörare	Paddel agitator	Flügelrührwerk	1).		
	- 1 - - -	428 14 03-00	Grindomrörare	Paddel agitator	Flügelrührwerk	1).		
	- - 1 - -	428 14 04-00	Grindomrörare	Paddel agitator	Flügelrührwerk	1).		
	- - - 1 -	428 14 05-00	Grindomrörare	Paddel agitator	Flügelrührwerk	1).		
	- - - - 1	428 14 06-00	Grindomrörare	Paddel agitator	Flügelrührwerk	1).		
13	1 - - - -	428 14 31-00	Sidoskrapa	Side scraper	Seitenabstreifer	1).		
	- 1 - - -	428 14 33-00	Sidoskrapa	Side scraper	Seitenabstreifer	1).		
	- - 1 - -	428 14 35-00	Sidoskrapa	Side scraper	Seitenabstreifer	1).		
	- - - 1 -	428 14 37-00	Sidoskrapa	Side scraper	Seitenabstreifer	1).		
	- - - - 1	428 14 39-00	Sidoskrapa	Side scraper	Seitenabstreifer	1).		
14	- 1 - - -	428 09 26-00	Propelleromrörare	Agitator	Rührwerk	2).		
	- - 1 - -	428 09 27-00	Propelleromrörare	Agitator	Rührwerk	2).		
	- - - 1 -	428 09 28-00	Propelleromrörare	Agitator	Rührwerk	2).		
	- - - - 1	428 08 07-00	Propelleromrörare	Agitator	Rührwerk	2).		
15	- 1 - - -	481 96 80-00	Bottenomrörare	Bottom agitator	Rührwerk	2).		
	- - 1 - -	428 13 61-00	Bottenomrörare	Bottom agitator	Rührwerk	2).		
	- - - 1 -	481 96 81-00	Bottenomrörare	Bottom agitator	Rührwerk	2).		
	- - - - 1	481 96 82-00	Bottenomrörare	Bottom agitator	Rührwerk	2).		
16	- 1 - - -	428 12 90-00	Baffel	Agitator plate	Baffel	2).		
	- - 1 - -	428 12 98-00	Baffel	Agitator plate	Baffel	2).		
	- - - 1 -	428 12 86-00	Baffel	Agitator plate	Baffel	2).		
	- - - - 1	428 12 20-00	Baffel	Agitator plate	Baffel	2).		

Fet stil = Ändring
Bold print = Change
Fettdruck = Änderung

1). Smart Variomix
2). Smart Promix®

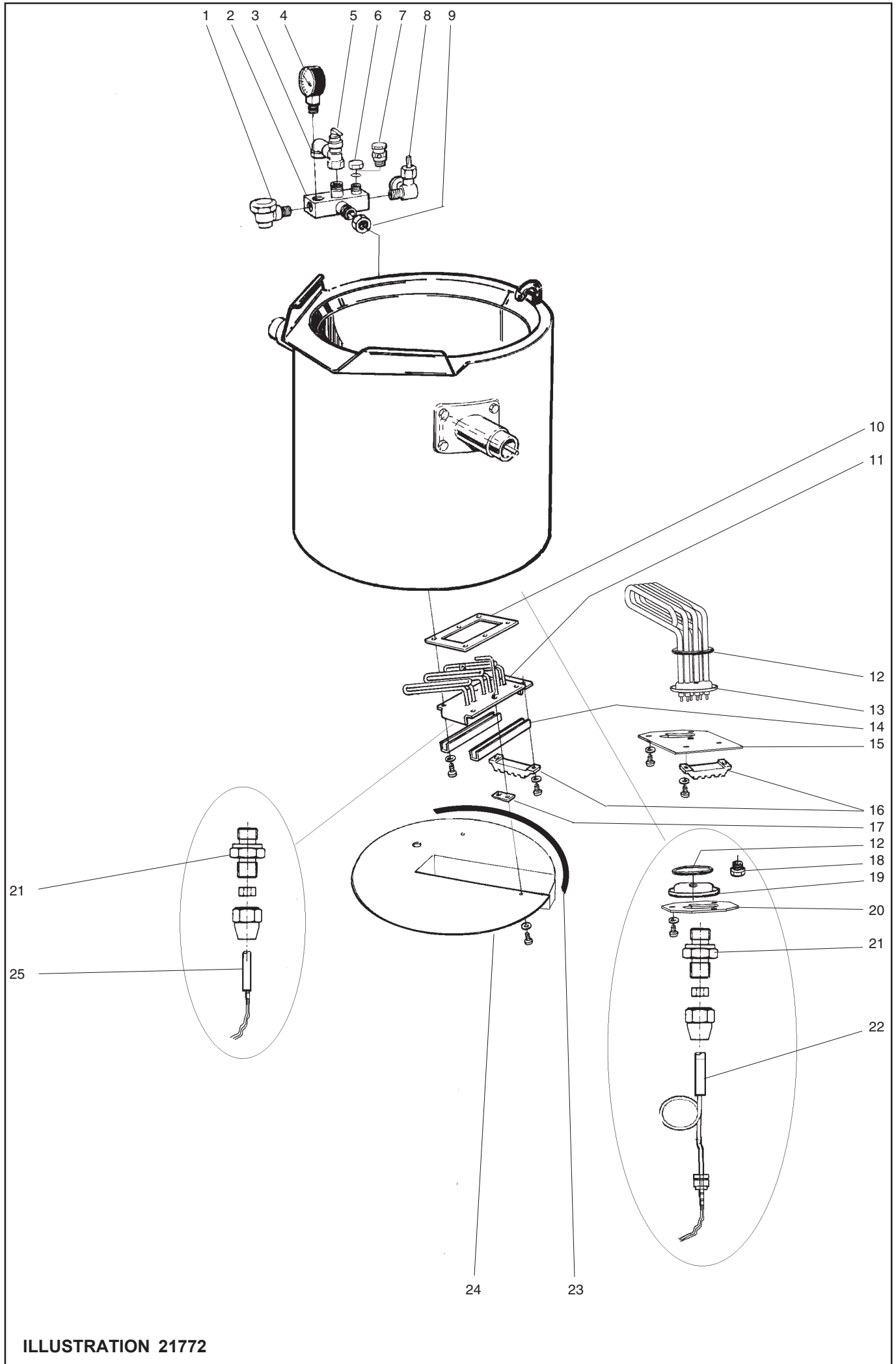


ILLUSTRATION 21772

Uppvärmning, eluppvärmd Heating, electrical heated Beheizung, El. beheiz			Illustration 21772			Utgåva Edition Ausgabe 1	Månad Month Monat 06	År Year Jahr 2012
P o s.	Antal Quantity Anzahl	Art.nr Art. no Art. Nr	Benämning	Description	Bezeichnung	Anm. Notes Anm.		
	[[[[[50 L 100 L 150 L 200 L 300 L						
1	1 1 1 1 1 1 1 1 1 1	428 15 12-00 428 15 12-00	Avluftare Avluftare	Dearator Dearator	Entlüftungshahn Entlüftungshahn	1).		
2	1 1 1 1 1	482 30 60-00	Armatyr	Armature	Armatyr			
3	1 1 1 1 1	742 11 16-25	Vinkel	Angular tube	Rohrwinkelstück			
4	1 1 1 1 1	428 10 28-00	Manometer	Manometer	Manometer			
5	1 1 1 1 1	482 05 67-00	Säkerhetsventil	Safety valve	Absperrventil			
6	1 1 1 1 1	741 61 13-24	Huv	Cover	Haube			
7	1 1 1 1 1	481 93 34-00	Vakuumbrytare	Vacuum switch	Vakuumschalter	1).		
8	1 1 1 1 1	481 93 35-00	Kontrollkran	Control tap	Kontrollhahn			
9	1 1 1 1 1	741 11 15-24	Mutter	Nut	Mutter			
10	- - - 3 4	481 69 48-00	Packning	Gasket	Dichtung			
11	- - - 2 3 - - - 2 3 - - - 1 1 - - - 2 3	428 10 26-00 428 10 26-10 428 10 27-00 428 10 27-10	Element Element Element med genomföring Element med genomföring	Element Element Element with inlet Element with inlet	Element Element Element /Durchführung Element /Durchführung	2).	230, 400V 230, 400V 230, 400V 230, 400V	
12	3 4 5 - - 2 3 4 - -	740 48 31-05 740 48 31-05	O-ring O-ring	O-Ring O-Ring	O-ring O-ring	3). 4). 5).		
13	1 1 1 - - 1 2 3 - - 1 2 3 - - 1 2 3 - -	ST0 61 51-02 ST0 61 51-03 ST0 61 51-12 ST0 61 51-13	Element (PT1000) Element Element Element	Element (PT1000) Element Element Element	Element (PT1000) Element Element Element	3). 4).5). 2). 2).	230,400V 230, 400V 230, 400V 230, 400V	
14	- - - 6 8	481 69 51-00	U-profil	U-profile	U-Profil			
15	2 3 4 - -	428 12 73-00	Elementfläns	Element flange	Elementflansche			
16	2 3 4 3 4	475 93 38-00	Plint	Block	Klemme			230V
17	3 4 5 6 6	491 46 74-00	Fäste botten	Attachment	Befestigung			
18	- - - 1 1	482 40 63-00	Bussning	Bush	Busche	3). 4). 6).		
19	1 1 1 - - 1 1 1 - -	428 12 84-00 428 47 94-00	Fläns Fläns	Flange Flange	Flansche Flansche	3). 4). 6). 3). 4).		
20	1 1 1 - -	491 46 16-00	Elementfläns	Element flange	Elementflansche	3). 4).		

- 1). Tillval mantelkyllning &/auto. vattenpåfyllning,
Option Auto.cooling &/Auto.water filling,
Option Mantelküllung&/Auto.
- 2). Tillval, element för hårt vatten; Optional, elements for lime water; Optionale Elemente für Kalkwasser
- 3). Smart Variomix
- 4). Smart Promix
- 5). Smart
- 6). Tillval mattemp.givare eller flödesmätare
Optional food temperature sensor or flow meter
Option Temperatursensor oder Durchflussmes

Fet stil = Ändring
Bold print = Change
Fettdruck = Änderung

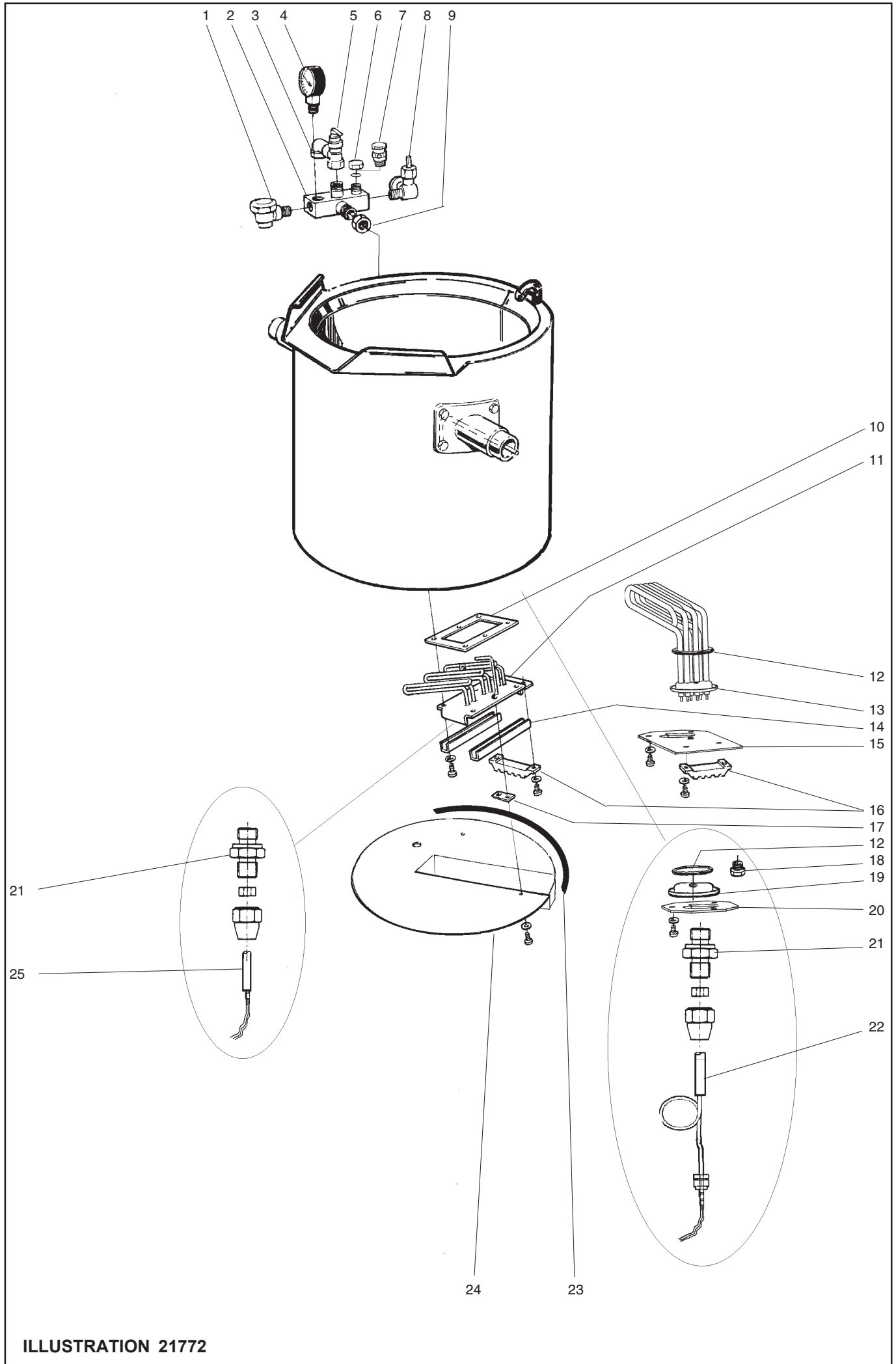


ILLUSTRATION 21772

Uppvärmning, eluppvärmd
Heating, electrical heated
Beheizung, El. beheiz

Illustration 21772

Utgåva
Edition
Ausgabe
1

Månad
Month
Monat
06

År
Year
Jahr
2012

P o s.	Antal Quantity Anzahl	Art.nr Art. no Art. Nr	Benämning	Description	Bezeichnung	Anm. Notes Anm.
	[[[[[50 L 100 L 150 L 200 L 300 L				
21	2 2 2 2 2	477 75 25-00	Packbox	Stuffing box	Stoffbuchse	3). 4). 6).
22	1 1 1 1 1	428 04 88-00	PT1000	PT1000	PT1000	3). 4). 6).
23	4 4 4 4 4	873 30 32-75	SJH-tape	Self-adhesive tape	Klebstreifen	m
24	1 - - - - - 1 - - - - 1 - - - - - 1 - - - - 1 - - - - - 1 - - - - 1 - - - - - 1 - - - - 1	428 09 57-00 428 09 53-00 428 09 58-00 428 09 54-00 428 09 59-00 428 09 55-00 428 09 60-00 428 09 56-00 428 09 61-00	Botten Botten Botten Botten Botten Botten Botten Botten Botten	Bottom Bottom Bottom Bottom Bottom Bottom Bottom Bottom Bottom	Boden Boden Boden Boden Boden Boden Boden Boden Boden	3). 5). 5). 3). 4). 5). 3). 4). 5). 3). 4). 5). 3). 4).
25	1 1 1 1 1	428 09 62-00	PT1000, Element	PT1000, Element	PT1000, Element	

- 1). Tillval mantelkyllning &/auto. vattenpåfyllning,
Option Auto.cooling &/Auto.water filling,
Option Mantelkühlung&/Auto.
- 2). Tillval, element för hårt vatten; Optional, elements for lime water; Optionale Elemente für Kalkwasser
- 3). Smart Variomix
- 4). Smart Promix
- 5). Smart
- 6). Tillval mattemp.givare eller flödesmätare
Optional food temperature sensor or flow meter
Option Temperatursensor oder Durchflussmes

Fet stil = Ändring
Bold print = Change
Fettdruck = Änderung

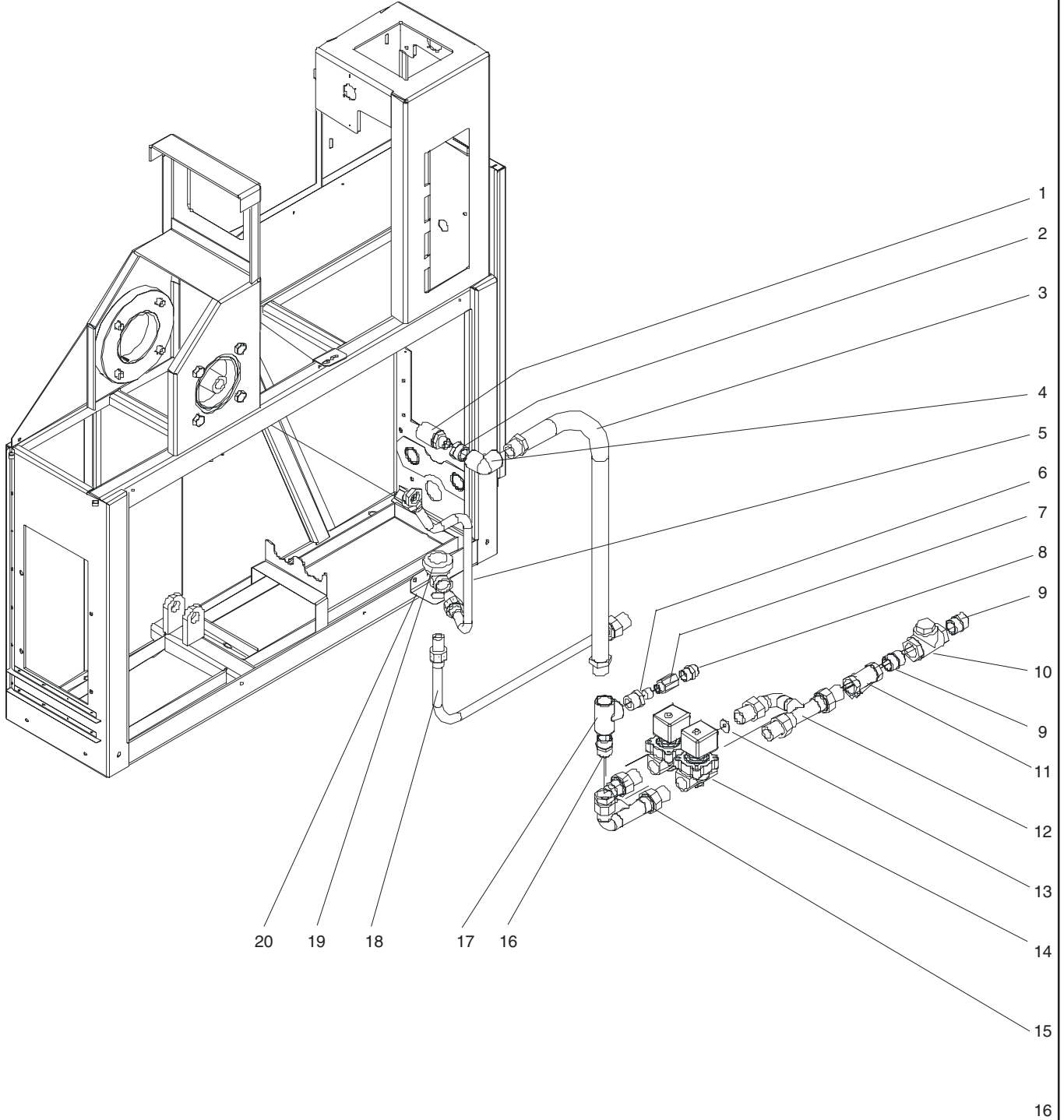


ILLUSTRATION 21773

Uppvärmning, Ånguppvärmd Heating, steam heated Beheizung, dampfheizung			Illustration 21773			Utgåva Edition Ausgabe 2	Månad Month Monat 10	År Year Jahr 2012
Pos.	Antal Quantity Anzahl	Art.nr Art. no Art. Nr	Benämning	Description	Bezeichnung	Anm. Notes Anm.		
	[[[[[50 L 100 L 150 L 200 L 300 L						
1	2 2 2 2 2	490 04 54-01	Svivel	Swivel	Drehbolzen			
2	1 1 - - - - - 1 1 1	475 82 99-20 741 41 14-20	Nippel Bussning	Nipple Bushing	Nippel Buchse			1/2"-3/4" 1/2"-3/4"
3	1 1 1 1 1	STO 62 53-00	Slang kpl.	Hose cpl.	Schlauch kpl.			3/4"
4	1 1 - - - - - 1 1 1	742 11 13-21 742 11 15-21	Vinkel Vinkel	Angular element Angular element	Winkelstück Winkelstück			
5	1 1 - - - - - 1 1 1	STO 97 42-00 STO 97 40-00	Rör kpl. kondens Rör kpl. kondens	Pipe cpl. condensation Pipe cpl. condensation	Rohr kpl. Kondens. Rohr kpl. Kondens.			1). 1).
6	1 1 1 1 1	490 85 26-04	Bussning	Bushing	Buchse			2). 3/4"-3/8"
7	1 1 1 1 1	428 08 62-00	Nippel	Nipple	Nippel			2).
8	1 1 1 1 1	428 10 29-00	Backventil	Non return valve	Rückschlagventil			2). 1/2"
9	2 2 2 2 2	741 51 15-22	Nippel	Nipple	Nippel			
10	1 1 1 1 1	428 15 79-00	Backventil	Non return valve	Rückschlagventil			3/4"
11	1 1 1 1 1	552 21 17-00	Filter	Filter	Filter			
12	1 1 1 1 1	STO 62 79-00	Rör kpl.	Pipe cpl.	Rohr kpl.			
13	1 - - - - - 1 1 - - - - - 1 1	490 05 79-00 490 05 79-01 490 05 79-02	Strypbricka Strypbricka Strypbricka	Reducing washer Reducing washer Reducing washer	Drosselscheibe Drosselscheibe Drosselscheibe			
14	2 2 2 2 2	482 17 40-03	Magnetventil	Solenoid valve	Magnetventil			
15	1 1 1 1 1	STO 64 00-00	Rör kpl.	Pipe cpl.	Rohr kpl.			
16	1 1 1 1 1	741 31 13-21	Nippel	Nipple	Nippel			2).
17	1 1 1 1 1	742 51 15-20	T-rör	T-joint	T-Rohr			2).
18	1 1 - - - - - 1 1 1	STO 97 43-00 STO 97 41-00	Rör kpl. kondens Rör kpl. kondens	Pipe cpl. condensation Pipe cpl. condensation	Rohr kpl. Kondens. Rohr kpl. Kondens.			1). 1).
19	1 1 1 1 1	428 15 12-00	Avluftare	Dearator	Entlüftungshahn			1).
20	1 1 1 1 1	428 15 43-00	Fäste avluftare	Attachment dearator	Befestigung Entlüftungshahn			1).

Fet stil = Ändring
Bold print = Change
Fettdruck = Änderung

1). Gryta till höger Boiling pan on the right side Kochkessel auf der rechten Seite
2). Ånguppvärmd med tillval mantelkyllning,
Steam heated with option Auto. cooling,
Dampfheizung mit option Mantelkühlung

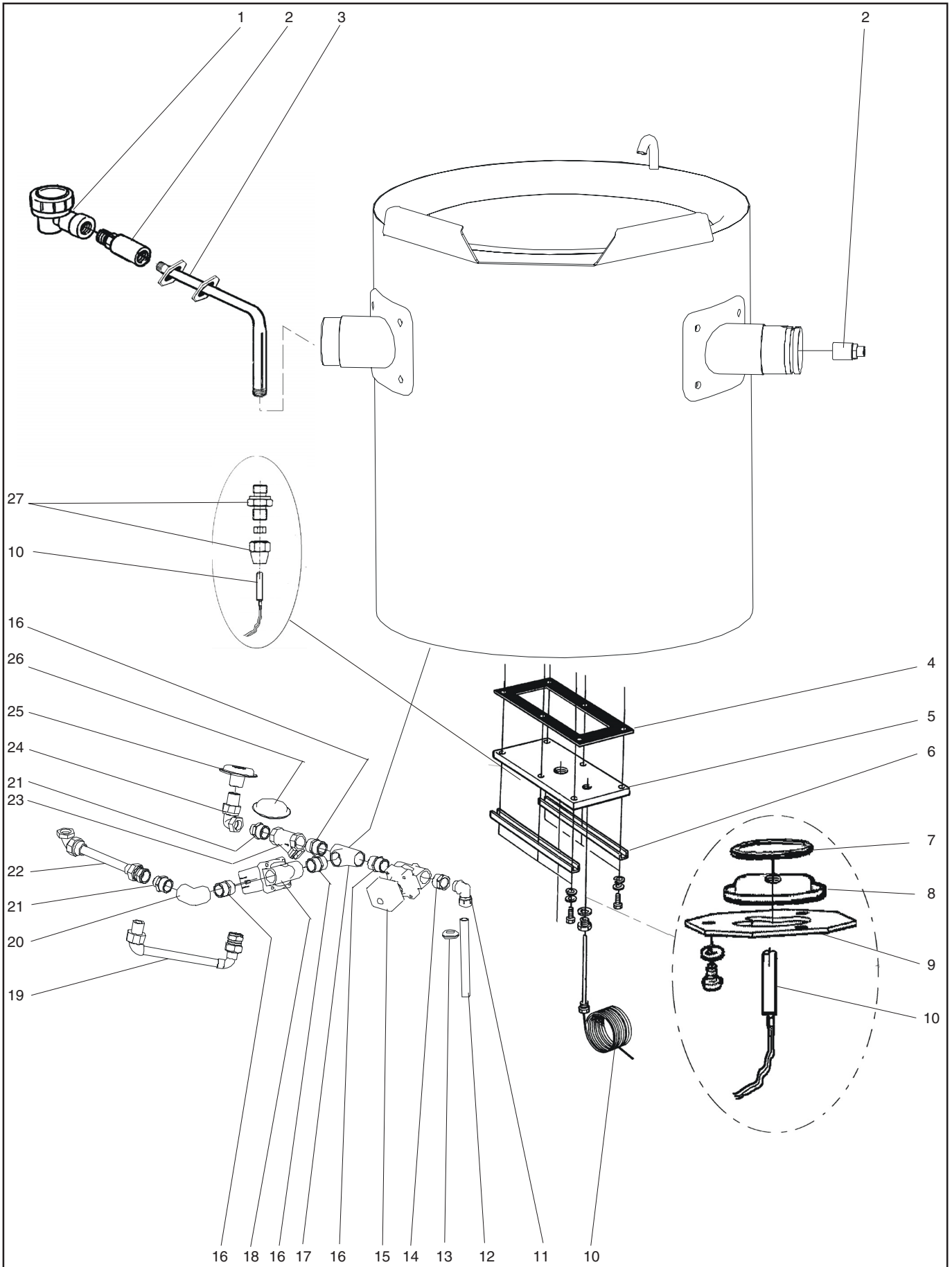


ILLUSTRATION 21774

Uppvärmning, Ånguppvärmd Heating, steam heated Beheizug, dampfheizung			Illustration 21774			Utgåva Edition Ausgabe 2	Månad Month Monat 10	År Year Jahr 2012
Pos.	Antal Quantity Anzahl	Art.nr Art. no Art. Nr	Benämning	Description	Bezeichnung	Anm. Notes Anm.		
	[[[[[50 L 100 L 150 L 200 L 300 L						
1	1 1 1 1 1	428 15 12-00	Avluftare	Dearator	Entlüftungshahn			
2	2 2 2 2 2	490 04 54-01	Svivel	Swivel	Drehbolzen			
3	1 - - - - - 1 - - - - - 1 - - - - - 1 - - - - - 1	ST0 93 74-00 ST0 93 74-01 ST0 93 74-02 ST0 93 74-03 ST0 93 74-04	Rör Rör Rör Rör Rör	Pipe Pipe Pipe Pipe Pipe	Rohr Rohr Rohr Rohr Rohr			
4	- - - 3 4	481 69 48-00	Flänspackning	Flange gasket	Flanschdichtung			
5	- - - 1 1 - - - 2 3	482 85 57-00 482 85 89-00	Flänstätning Flänstätning	Flange seal Flange seal	Flanschdichtung Flanschdichtung			
6	- - - 6 8	481 69 51-00	U-profil	U-profile	U-Profil			
7	3 4 5 - -	741 48 31-05	O-ring	O-ring	O-Ring			
8	1 1 1 - -	428 12 84-00	Blindfläns	Blind flange	Blindflansche			
9	3 4 5 - -	491 46 16-00	Elementfäste	Attachment	Befestigung			
10	1 1 1 1 1	428 09 62-00	PT-1000	PT-1000	PT-1000			
11	1 1 1 1 1	743 46 35-25	Koppling, vinkel	Coupling	Kupplung	1).	1/2"-1/2"	
12	1 1 1 1 1	ST8 00 17-00	Rör	Pipe	Rohr	1).	Ø=15x1,0	
13	1 1 1 1 1	762 12 32-00	Genomföring	Inlet	Durchführung	1).	Ø=15	
14	1 1 1 1 1	741 41 14-20	Bussning	Busch	Buchse	1).	3/4"-1/2"	
15	1 1 1 1 1	428 09 02-01	Magnetventil	Solenoid valve	Magnetventil	1).	24V	
16	4 4 4 4 4	741 31 15-21	Nippel	Nipple	Nippel	1).	3/4"	
17	1 1 1 1 1	742 51 15-20	T-rör	Pipe	Rohr	1).		
18	1 1 1 1 1	428 09 03-01	Magnetventil	Solenoid valve	Magnetventil	1).	24V	
19	1 - - - - - 1 - - - - - 1 - - - - - 1 - - - - - 1	ST0 97 18-00 ST0 97 18-01 ST0 97 18-02 ST0 97 18-03 ST0 97 18-04	Rör Rör Rör Rör Rör	Pipe Pipe Pipe Pipe Pipe	Rohr Rohr Rohr Rohr Rohr			
20	1 1 1 1 1	742 11 15-20	Vinkel	Coupling	Kupplung	1).	3/4"	
21	2 2 2 2 2	741 38 14-24	Nippel	Nipple	Nippel	1).	3/4"-1/2"	
22	1 - - - - - 1 - - - - - 1 - -	ST0 97 34-00 ST0 97 34-01 ST0 97 34-02	Rör Rör Rör	Pipe Pipe Pipe	Rohr Rohr Rohr			
23	1 1 1 1 1	428 16 20-00	Filter	Filter	Filter	1).	3/4"	
24	1 1 1 1 1	63 56 38 02	Koppling	Coupling	Kupplung	1).	1/2"-1/2"	
25	1 1 1 1 1	ST0 93 75-00	Fläns	Flange	Flansche	2).		
26	1 1 1 1 1	482 47 94-00	Fläns	Flange	Flansche	2).		
27	1 1 1 1 1	477 75 25-00	Packbox	Stuffing box	Stoffbuchse	2).		

Fet stil = Ändring

Bold print = Change

Fettdruck = Änderung

1). Tillval mantelkylning,

2). Tillval mattemp.givare

Option, Auto. cooling,

Option, food temperature sensor,

Option, Mantelkühlung

Option, Temperatursensor

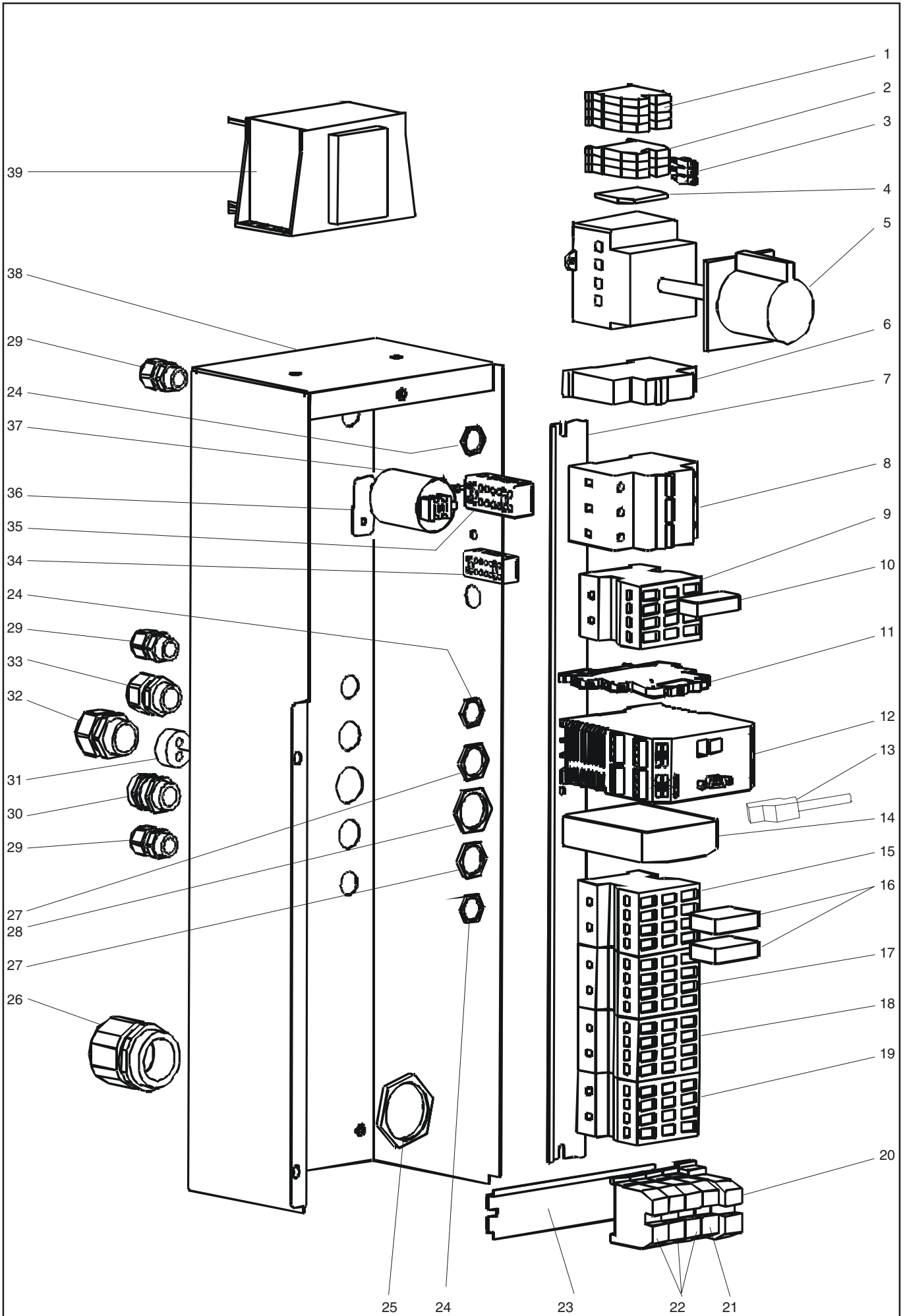


ILLUSTRATION 21775

Ellåda, eluppvärmd 50-100L
Electric box, electrical heated 50-100L
Eletrischebüsche, El. beheiz 50-100L

Illustration 21775

Utgåva
Edition
Ausgabe
3

Månad
Month
Monat
02

År
Year
Jahr
2013

Pos.	Antal Quantity Anzahl	Art.nr Art. no Art. Nr	Benämning	Description	Bezeichnung	Anm. Notes Anm.
	[50 L				
	[100 L				
1	4	552 22 52-02	Kopplingsplint G/G 4	Block terminal Y/G 4	Klemmenbrett G/G 4	
2	3	552 22 51-02	Kopplingsplint Blå 4	Block terminal Blue 4	Klemmenbrett Blau 4	
3	1	552 22 53-06	Överkopplingsbrygga 3P	Bridge 3P	Überbrückung 3P	
4	1	552 22 54-00	Ändplatta	End plate	Endplatte	2,5-10
5	1	428 04 10-00	Allpolig huvudbrytare	Switch	Schalter	64A
6	1	552 22 21-03	Säkringsautomat	Automatic fuse	Automatsicherung	3A
7	1	475 93 46-33	Monteringsskena	Mounting slide	Montagescheine	L=525
8	-	552 22 23-16	Säkringsautomat	Automatic fuse	Automatsicherung	1). 3P,16A
	-	552 22 21-20	Säkringsautomat	Automatic fuse	Automatsicherung	2). 1P,20A
	1	552 22 21-16	Säkringsautomat	Automatic fuse	Automatsicherung	2). 1P,16A
9	-	ST0 27 90-12	Kontaktor K3-18A01	Contactactor K3-18A01	Kontaktor K3-18A01	1). 24VAC
	1	ST0 27 90-12	Kontaktor K3-18A01	Contactactor K3-18A01	Kontaktor K3-18A01	2). 24VAC
	1	ST0 27 90-03	Kontaktor K3-10A10	Contactactor K3-10A10	Kontaktor K3-10A10	3). 24VAC
10	1	767 51 02-92	Hjälpkontaktblock	Support contact plate	Hilfskontaktblech	1). 2). HN01
11	1	ST0 88 76-01	Interface relä	Interface relay	Interface-Relais	2). 24VUC
	-	ST0 88 76-01	Interface relä	Interface relay	Interface-Relais	1). 24VUC
12	1	ST0 93 53-01	Säkerhets PLC	Safety PLC	Sicherung PLC	1). 2). 24VDC
13	1	ST0 93 46-10	Kabel med D-sub	Cabel med VGA connector	Kabel mit VGA-Anschluss	1). 2).
14	-	ST0 93 52-00	Spänningsaggregat	Power unit	Schaltnetzgeret	1). 2). 230-24VDC
15	-	ST0 27 90-02	Kontaktor K3-18A10	Contactactor K3-18A10	Kontaktor K3-18A10	1). 24VAC
	1	ST0 27 90-03	Kontaktor K3-10A10	Contactactor K3-10A10	Kontaktor K3-10A10	2). 24VAC
	-	ST0 27 90-02	Kontaktor K3-18A10	Contactactor K3-18A10	Kontaktor K3-18A10	2). 24VAC
	1	ST0 27 90-03	Kontaktor K3-10A10	Contactactor K3-10A10	Kontaktor K3-10A10	3). 24VAC
	-	ST0 27 90-02	Kontaktor K3-10A10	Contactactor K3-10A10	Kontaktor K3-10A10	3). 24VAC
16	-	552 21 08-00	Hjälpkontaktblock	Support contact plate	Hilfskontaktblech	1).
17	-	ST0 27 90-02	Kontaktor K3-18A10	Contactactor K3-18A10	Kontaktor K3-18A10	1). 24VAC
	1	ST0 27 90-03	Kontaktor K3-10A10	Contactactor K3-10A	Kontaktor K3-10A10	2). 24VAC
	-	ST0 27 90-02	Kontaktor K3-18A10	Contactactor K3-18A10	Kontaktor K3-18A10	2). 24VAC
	1	ST0 27 90-03	Kontaktor K3-10A10	Contactactor K3-10A10	Kontaktor K3-10A10	3). 24VAC
	-	ST0 27 90-02	Kontaktor K3-10A10	Contactactor K3-10A10	Kontaktor K3-10A10	3). 24VAC
18	1	ST0 27 90-03	Kontaktor K3-10A10	Contactactor K3-10A10	Kontaktor K3-10A10	24VAC
19	1	ST0 27 90-03	Kontaktor K3-10A10	Contactactor K3-10A10	Kontaktor K3-10A10	24VAC
20	1	552 22 52-06	Kopplingsplint G/G 35	Block terminal Y/G 35	Klemmenbrett G/G 35	
21	1	552 22 51-06	Kopplingsplint Blå35	Block terminal Blue 35	Klemmenbrett Blau 35	
22	3	552 22 50-06	KopplingsplintGrå35	Block terminal Grey 35	Klemmenbrett Grau 35	
23	1	475 93 46-09	Monteringsskena	Mounting slide	Montagescheine	L=155
24	3	ST0 28 64-02	Mutter	Nut	Mutter	M16x1,5
25	1	ST0 28 64-06	Mutter	Nut	Mutter	M40x1,5

Fet stil = Ändring
Bold print = Change
Fettdruck = Änderung

1). Smart Promix
2). Smart Variomix
3). Smart
4). T.o.m. 2012 vecka 45

To 2012 week 45

Zu 2012 , wochen 45

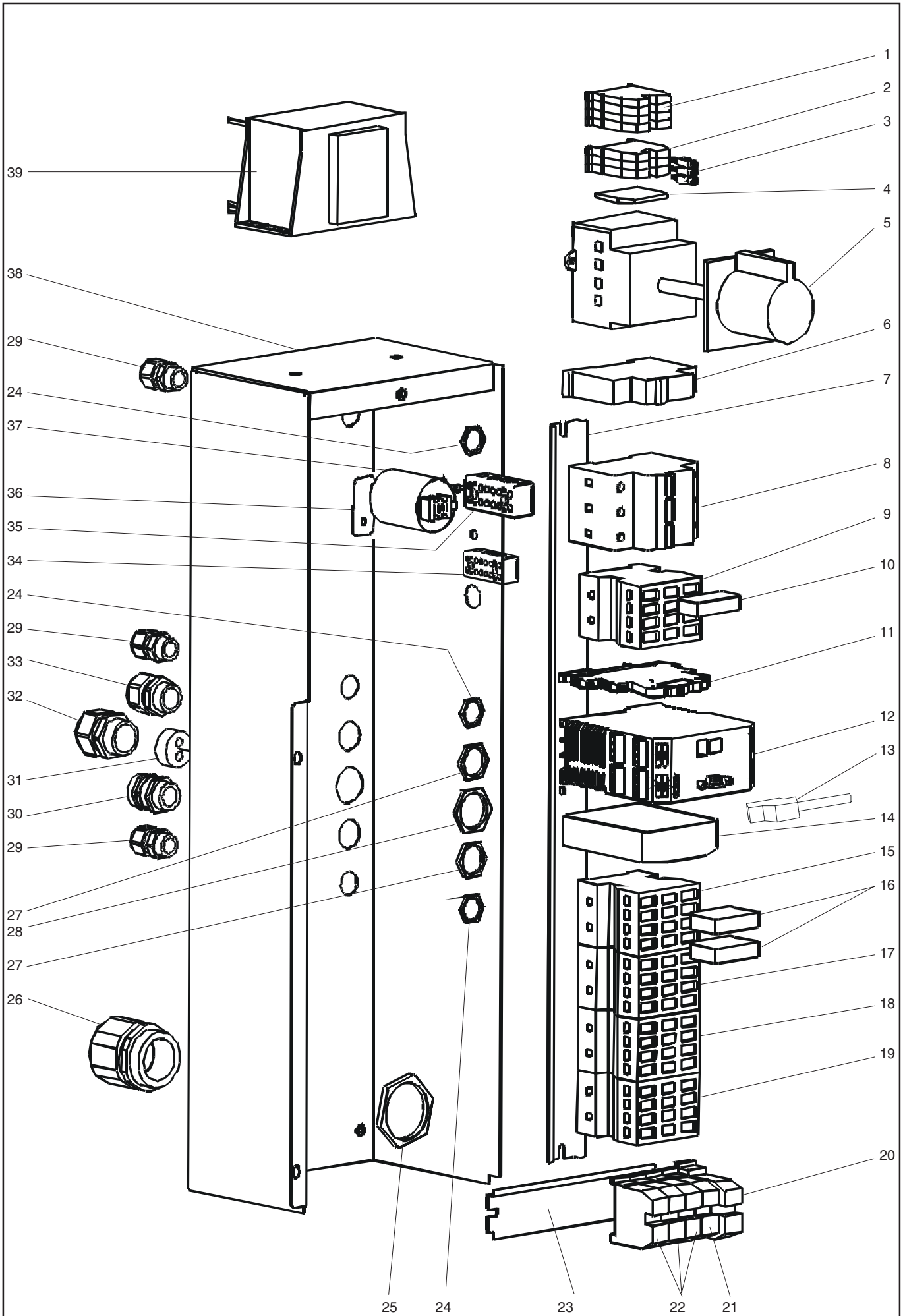


ILLUSTRATION 21775

Ellåda, eluppvärmd 50-100L
Electric box, electrical heated 50-100L
Eletrischebüsche, El. beheiz 50-100L

Illustration 21775

Utgåva Månad År
Edition Month Year
Ausgabe Monat Jahr
3 02 2013

Pos.	Antal Quantity Anzahl	Art.nr Art. no Art. Nr	Benämning	Description	Bezeichnung	Anm. Notes Anm.	
	[50 L					
	[100 L					
26	1	1	ST0 31 45-13	Kabelförskruvning	Conduit entry	Verschraubung	M40x1,5
27	2	2	ST0 28 64-03	Mutter	Nut	Mutter	M20x1,5
28	1	1	ST0 28 64-04	Mutter	Nut	Mutter	M25x2
29	3	3	ST0 31 45-09	Kabelförskruvning	Conduit entry	Verschraubung	M16x1,5
30	1	1	ST0 36 56-02	Kabelförskruvning	Conduit entry	Verschraubung	1). 2). M20x1,5
	1	1	ST0 32 90-03	Blindpropp	Blind plug	Blindstopfen	3). M20x1,5
31	1	1	ST0 93 54-10	Tätning	Seal	Dichtung	1). 2). M25x1,5
32	-	1	ST0 31 45-11	Kabelförskruvning	Conduit entry	Verschraubung	1). 2). M25
	1	1	ST0 32 90-04	Blindpropp	Blind plug	Blindstopfen	3). M25x1,5
33	1	1	ST0 31 45-10	Kabelförskruvning	Conduit entry	Verschraubung	M20
34	1	1	ST0 93 66-01	BK4 - plintlist	BK4 - Terminal	BK4 - Plintlist	1). 2).
35	1	1	ST0 93 66-00	BK6 - plintlist	BK6 - Terminal	BK6 - Plintlist	
36	1	1	491 45 00-00	Nätfilterfäste	Attachment, Filter	Befestigung, Filter	4).
37	1	1	552 22 15-00	Nätfilter	Filter	Filter	4).
38	1	1	ST0 92 67-00	Ellåda	Electric box	Electrischebüsche	
39	1	1	ST0 65 89-01	Transformator	Transformer	Transformator	80VA, 220-10/24V

Fet stil = Ändring
Bold print = Change
Fettdruck = Änderung

1). Smart Promix
2). Smart Variomix
3). Smart
4). T.o.m. 2012 vecka 45

To 2012 week 45

Zu 2012 , wochen 45

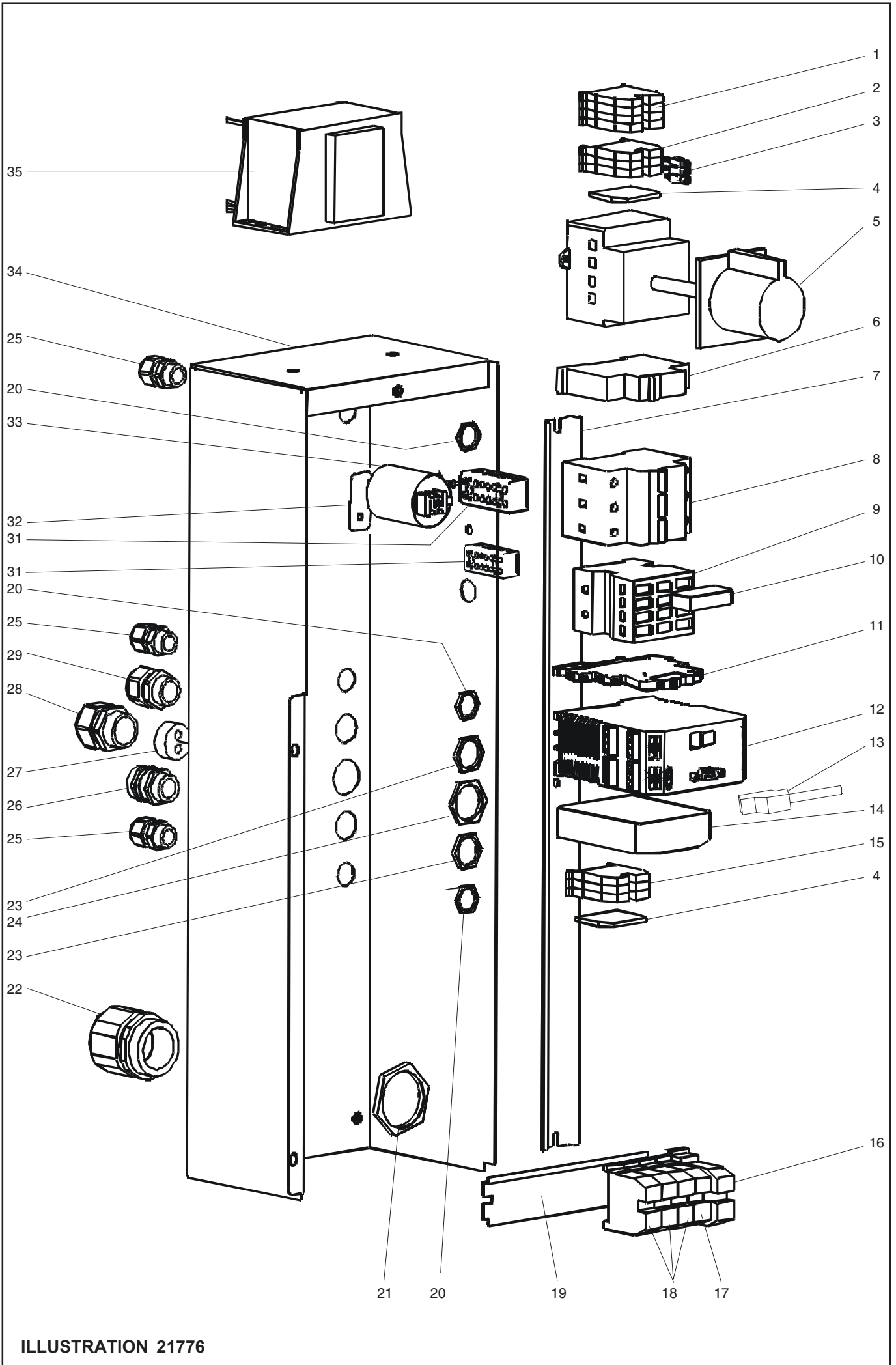


ILLUSTRATION 21776

Ellåda, Ånguppvärmd 50-100L
Electric box, Steam heated 50-100L
Eletrischebüsche, Dampfbeheiz 50-100L

Illustration 21776

Utgåva Månad År
Edition Month Year
Ausgabe Monat Jahr
3 02 2013

Pos.	Antal Quantity Anzahl	Art.nr Art. no Art. Nr	Benämning	Description	Bezeichnung	Anm. Notes Anm.
	[50 L				
	[100 L				
1	4	552 22 52-02	Kopplingsplint G/G 4	Block terminal Y/G 4	Klemmenbrett G/G 4	
2	3	552 22 51-02	Kopplingsplint Blå 4	Block terminal Blue 4	Klemmenbrett Blau 4	
3	1	552 22 53-06	Överkopplingsbrygga 3P	Bridge 3P	Überbrückung 3P	
4	1	552 22 54-00	Ändplatta	End plate	Endplatte	2,5-10
5	1	428 04 10-00	Allpolig huvudbrytare	Switch	Schalter	64A
6	1	552 22 21-03	Säkringsautomat	Automatic fuse	Automatsicherung	3A
7	1	475 93 46-33	Monteringsskena	Mounting slide	Montagescheine	L=525
8	-	552 22 23-16	Säkringsautomat	Automatic fuse	Automatsicherung	1). 3P,16A
	-	552 22 21-20	Säkringsautomat	Automatic fuse	Automatsicherung	2). 1P,20A
	1	552 22 21-16	Säkringsautomat	Automatic fuse	Automatsicherung	2). 1P,16A
9	-	ST0 27 90-12	Kontaktor K3-18A01	Contactora K3-18A01	Kontaktor K3-18A01	1). 24VAC
	1	ST0 27 90-12	Kontaktor K3-18A01	Contactora K3-18A01	Kontaktor K3-18A01	2). 24VAC
	1	ST0 27 90-03	Kontaktor K3-10A10	Contactora K3-10A10	Kontaktor K3-10A10	3). 24VAC
10	1	767 51 02-92	Hjälpkontaktblock	Support contact plate	Hilfskontaktblech	1). 2). HN01
11	1	ST0 88 76-01	Interface relä	Interface relay	Interface-Relais	2). 24VUC
	-	ST0 88 76-01	Interface relä	Interface relay	Interface-Relais	1). 24VUC
12	1	ST0 93 53-01	Säkerhets PLC	Safety PLC	Sicherung PLC	1). 2). 24VDC
13	1	ST0 93 46-10	Kabel med D-sub	Cabel med VGA connector	Kabel mit VGA-Anschluss	1).2).
14	-	ST0 93 52-00	Spänningsaggregat	Power unit	Schaltnetzgeret	1).2). 230-24VDC
15	3	552 22 50-02	Kopplingsplint grå 4	Block terminal Grey 4	Klemmenbrett Grau 4	
16	1	552 22 52-06	Kopplingsplint G/G 35	Block terminal Y/G 35	Klemmenbrett G/G 35	
17	1	552 22 51-06	Kopplingsplint Blå35	Block terminal Blue 35	Klemmenbrett Blau 35	
18	3	552 22 50-06	KopplingsplintGrå35	Block terminal Grey 35	Klemmenbrett Grau 35	
19	1	475 93 46-09	Monteringsskena	Mounting slide	Montagescheine	L=155
20	3	ST0 28 64-02	Mutter	Nut	Mutter	M16x1,5
21	1	ST0 28 64-06	Mutter	Nut	Mutter	M40x1,5
22	1	ST0 31 45-13	Kabelförskruvning	Conduit entry	Verschraubung	M40x1,5
23	2	ST0 28 64-03	Mutter	Nut	Mutter	M20x1,5
24	1	ST0 28 64-04	Mutter	Nut	Mutter	M25x2
25	3	ST0 31 45-09	Kabelförskruvning	Conduit entry	Verschraubung	M16x1,5
26	1	ST0 36 56-02	Kabelförskruvning	Conduit entry	Verschraubung	1). 2). M20x1,5
	1	ST0 32 90-03	Blindpropp	Blind plug	Blindstopfen	3). M20x1,5
27	1	ST0 93 54-10	Tätning	Seal	Dichtung	1). 2). M25x1,5
28	-	ST0 31 45-11	Kabelförskruvning	Conduit entry	Verschraubung	1). 2). M25
	1	ST0 32 90-04	Blindpropp	Blind plug	Blindstopfen	3). M25x1,5
29	1	ST0 31 45-10	Kabelförskruvning	Conduit entry	Verschraubung	M20

Fet stil = Ändring
Bold print = Change
Fettdruck = Änderung

1). Smart Promix
2). Smart Variomix
3). Smart
4). T.o.m. 2012 vecka 45

To 2012 week 45

Zu 2012 , vochen 45

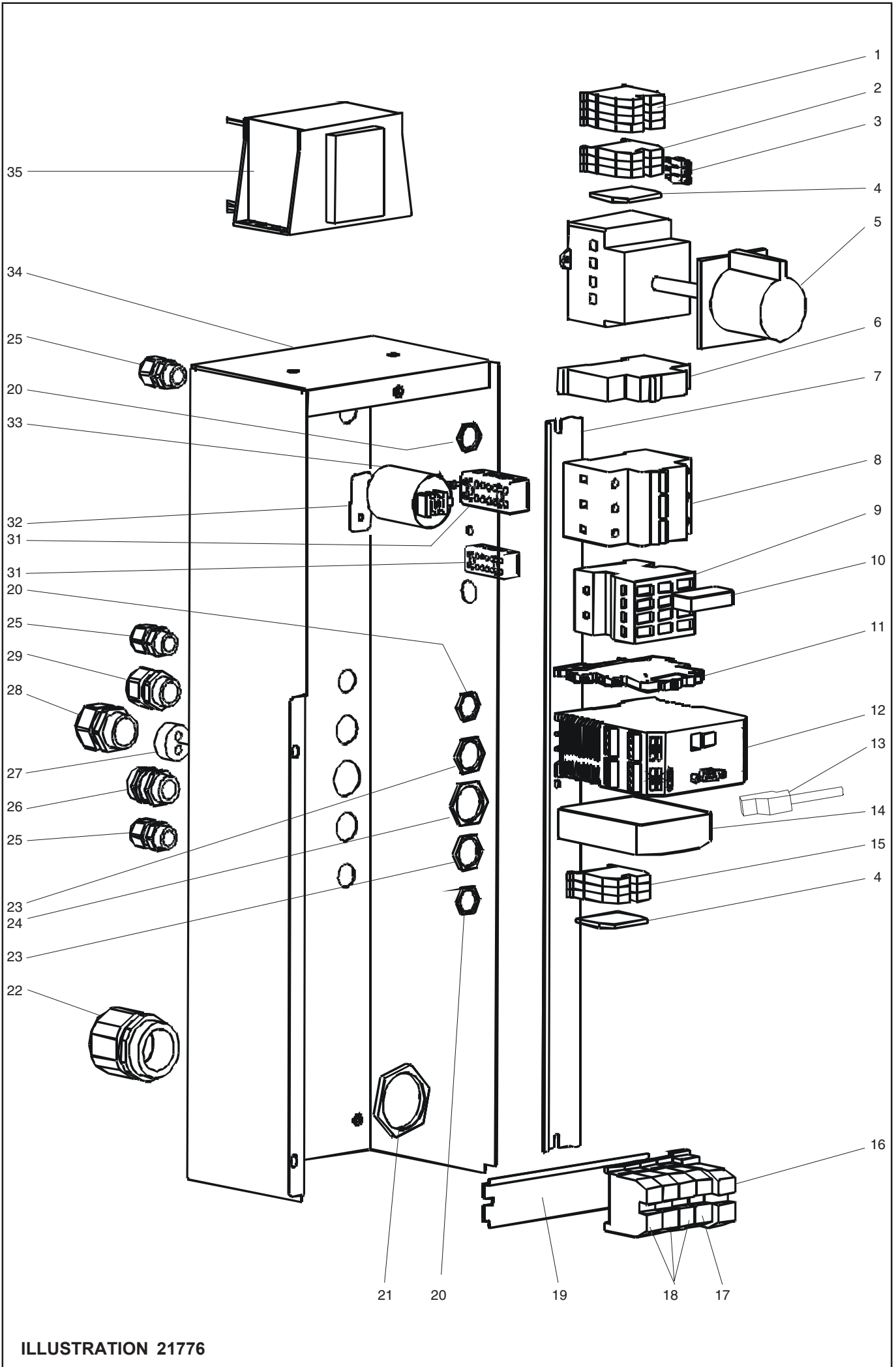


ILLUSTRATION 21776

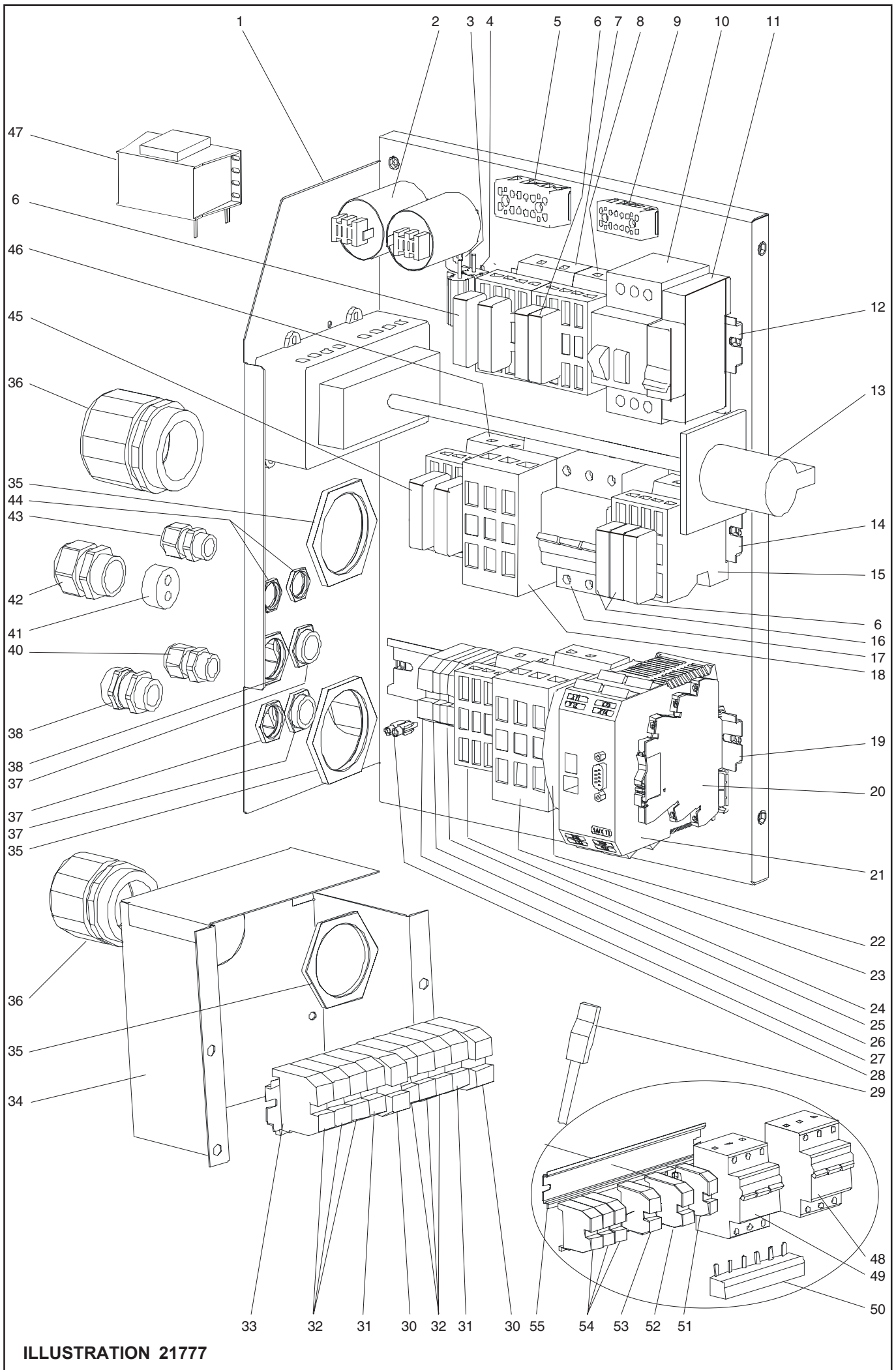


ILLUSTRATION 21777

Ellåda, eluppvärmd 150-300L Electric box, electrical heated 150-300L Eletrischebüschel, EI. beheiz 150-300L			Illustration 21777			Utgåva Edition Ausgabe 3	Månad Month Monat 02	År Year Jahr 2013
Pos.	Antal Quantity Anzahl	Art.nr Art. no Art. Nr	Benämning	Description	Bezeichnung	Anm. Notes Anm.		
	[[[150 L 200 L 300 L						
1	1 1 1	ST0 9269-00	Ellåda	Electric box	Elektrischebüschel			
2	2 2 2	552 22 15-00	Nätfilter	Filter	Filter	4).		
3	2 2 2	491 45 00-00	Nätfilterfäste	Attachment, Filter	Befestigung, Filter	4).		
4	3 3 3	428 02 03-00	Effektmotstånd	Power resistance	Leistungswiderstand		25kW	
5	1 1 1	ST0 93 66-00	BK6 - plintlist	BK6 - terminal	BK6 - Plintlist			
6	3 3 3	767 51 02-92	Hjälpkontaktblock(röd)	Support contact plate(red)	Hilfskontaktblech(Rot)		HN01	
7	1 1 1	ST0 27 90-13	Kontaktor K3-10A01	Contactor K3-10A01	Kontaktor K3-10A01		24VAC	
8	1 1 1	ST0 27 90-13	Kontaktor K3-10A01	Contactor K3-10A01	Kontaktor K3-10A01		24VAC	
9	1 1 1	ST0 93 66-01	BK4 - plintlist	BK4 - terminal	BK4 - Plintlist	1). 2).		
10	1 1 1	552 22 16-06	Motorskydds brytare	Motor protection switch	Motorschutzschalter		1,6-2,5 A	
11	1 1 1	552 22 21-03	Säkringsautomat	Automatic fuse	Automatsicherung		3A	
12	1 1 1	475 93 46-07	Monteringsskena	Mounting slide	Montageschiene		L=180	
13	- 1 1 - - 1 - 1 - 1 - -	ST0 31 50-01 ST0 31 50-01 428 04 10-01 428 04 10-01	Allpolig dubbelbrytare Allpolig dubbelbrytare Allpolig brytare Allpolig brytare	Doubl switch Doubl switch Main switch Main switch	Doppelschalter Doppelschalter Hauptschalter Hauptschalter	1). 2). 3). 1). 2). 1). 2). 3).	64A 64A 64A 64A	
14	1 1 1	475 93 46-07	Monteringsskena	Mounting slide	Montageschiene		L=210	
15	1 1 1 1 1 1	ST0 27 90-12 ST0 27 90-13	Kontaktor K3-18A01 Kontaktor K3-10A01	Contactor K3-18A01 Contactor K3-10A01	Kontaktor K3-18A01 Kontaktor K3-10A01	1). 2). 1). 2).	24VAC 24VAC	
16	2 2 2	767 51 01-92	Hjälpkontaktblock	Support contact plate	Hilfskontaktblech	1). 2).	HN10	
17	1 - - - 1 1 - 1 1 1 - -	552 22 23-16 552 22 23-20 552 22 23-16 552 22 21-16	Säkringsautomat Säkringsautomat Säkringsautomat Säkringsautomat	Automatic fuse Automatic fuse Automatic fuse Automatic fuse	Automatsicherung Automatsicherung Automatsicherung Automatsicherung	1). 1). 2). 2).	3P,16A 3P,20A 3P,16A 1P,16A	
18	- 1 1 1 - -	ST0 93 65-00 ST0 27 90-02	Kontaktor K3-24A00 Kontaktor K3-18A10	Contactor K3-24A00 Contactor K3-18A10	Kontaktor K3-24A00 Kontaktor K3-18A10		24VAC 24VAC	
19	1 1 1	475 93 46-04	Monteringsskena	Mounting slide	Montageschiene		L=280	
20	1 1 1 2 2 2	ST0 88 76-01 ST0 88 76-01	Interface relä Interface relä	Interface relay Interface relay	Interface-Relais Interface-Relais	2). 1).	24VUC 24VUC	
21	1 1 1	ST0 93 53-01	Säkerhets PLC	Safety PLC	Sicherung PLC	1). 2).	24VDC	
22	1 1 1	ST0 93 52-00	Spänningsaggregat	Power unit	Schaltnetzgerät	1). 2).	230-24VDC	
23	- 1 1 1 - -	ST0 93 65-00 ST0 27 90-02	Kontaktor K3-24A00 Kontaktor K3-18A10	Contactor K3-24A00 Contactor K3-18A10	Kontaktor K3-24A00 Kontaktor K3-18A10		24VAC 24VAC	
24	- - 1 1 1 -	ST0 93 65-00 ST0 27 90-02	Kontaktor K3-24A00 Kontaktor K3-18A10	Contactor K3-24A00 Contactor K3-18A10	Kontaktor K3-24A00 Kontaktor K3-18A10		24VAC 24VAC	
25	2 2 2	552 22 51-02	Kopplingsplint Blå 4	Block terminal Blue 4	Klemmenbrett Blau 4			
26	3 3 3	552 22 52-02	Kopplingsplint G/G 4	Block terminal Y/G 4	Klemmenbrett G/G 4			
27	1 1 1	552 22 52-05	Kopplingsplint G/G 16	Block terminal Y/G 16	Klemmenbrett G/G 16			

- 1). Smart Promix
2). Smart Variomix
3). Smart

4). T.o.m. 2012 vecka 45 To 2012 week 45 Zu 2012 , wochen 45

- 5). Kokgryta med tillval enkelmatad anslutning
Boiling pans with option one (1) electrical connection cable
Kochtöpfe mit elektrischem Anschlusskabel Option Eins (1)

Fet stil = Ändring
Bold print = Change
Fettdruck = Änderung

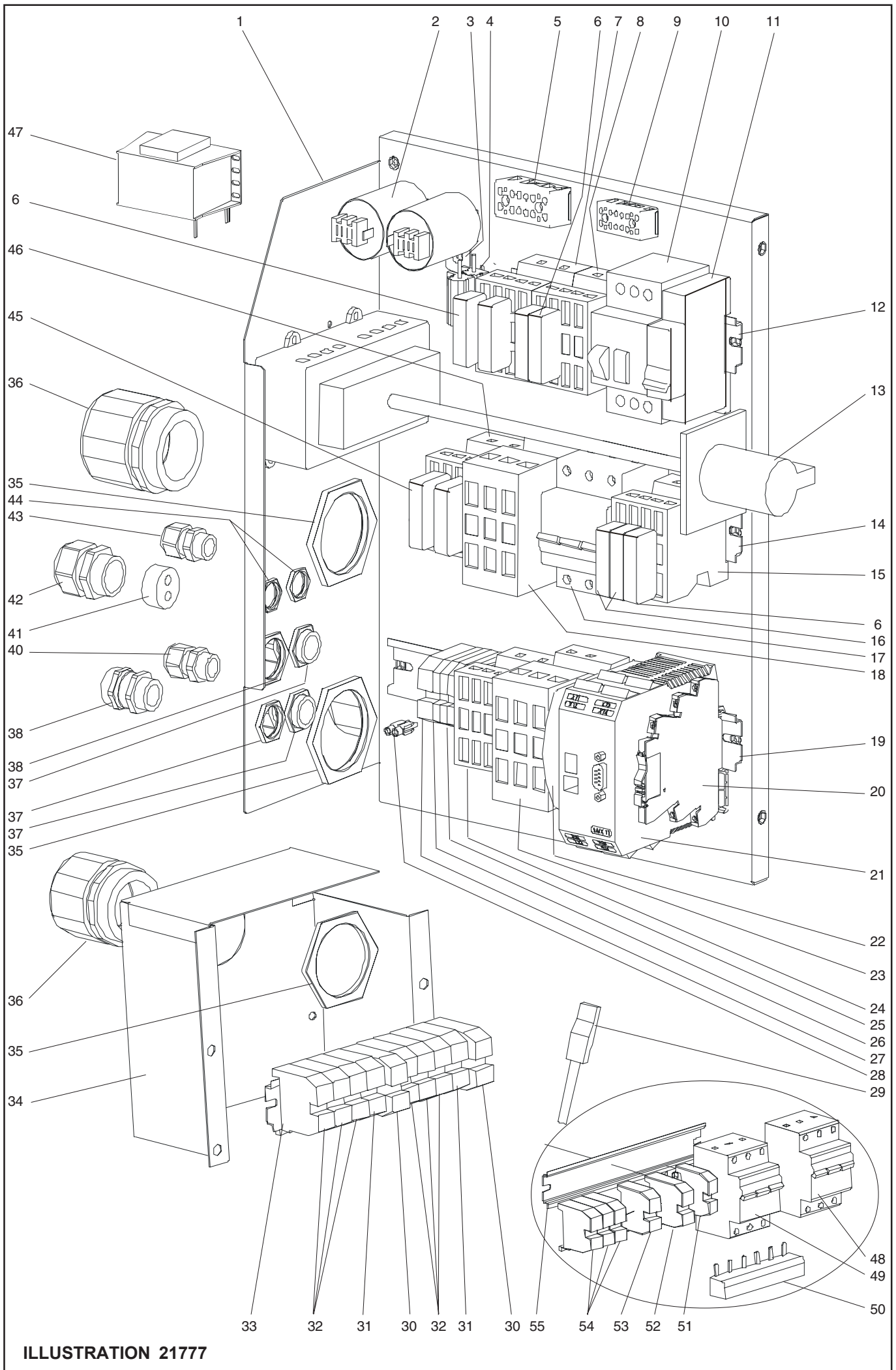


ILLUSTRATION 21777

Ellåda, eluppvärmd 150-300L Electric box, electrical heated 150-300L Eletrischebüschel, El. beheiz 150-300L			Illustration 21777			Utgåva Edition Ausgabe 3	Månad Month Monat 02	År Year Jahr 2013
Pos.	Antal Quantity Anzahl	Art.nr Art. no Art. Nr	Benämning	Description	Bezeichnung	Anm. Notes Anm.		
	[[[150 L 200 L 300 L						
28	1 1 1	552 22 56-05	Överkopplingsbrygga	Bridge 4/2	Überbrückung 4/2			
29	1 1 1	ST0 93 46-10	Kabel med D-sub	Cabel med VGA connector	Kabel mit VGA-Anschluss	1). 2).		
30	1 1 2	552 22 52-06	Kopplingsplint G/G 35	Block terminal Y/G 35	Klemmenbrett G/G 35			
31	1 1 2	552 22 51-06	Kopplingsplint Blå 35	Block terminal Blue 35	Klemmenbrett Blau 35			
32	3 3 6	552 22 50-06	Kopplingsplint Grå 35	Block terminal Grey 35	Klemmenbrett Grau 35			
33	1 1 1	475 93 46-23	Monteringssskena	Mounting slide	Montageschiene	L=175		
34	1 1 1	428 06 34-00	Fäste	Attachment	Befestigung			
35	3 3 3	ST0 28 64-07	Mutter	Nut	Mutter	M50x1,5		
36	3 3 3	ST0 31 45-14	Kabelförskruvning	Pipe nipple and nut	Verschraubung	M50x1,5		
37	3 3 3	ST0 28 64-03	Mutter	Nut	Mutter	M20x1,5		
38	1 1 1	ST0 28 64-04	Mutter	Nut	Mutter	M25x2		
39	1 1 1 1 1 1	ST0 36 56-02 ST0 32 90-03	Kabelförskruvning Blindpropp	Conduit entry Blind plug	Verschraubung Blindstopfen	1). 2). 3). M20x1,5 M20x1,5		
40	2 2 2	ST0 31 45-10	Kabelförskruvning	Conduit entry	Verschraubung	M20		
41	1 1 1	ST0 93 54-10	Tätning	Seal	Dichtung	1). 2). M25x1,5		
42	1 1 1 1 1 1	ST0 31 45-11 ST0 32 90-04	Kabelförskruvning Blindpropp	Conduit entry Blind plug	Verschraubung Blindstopfen	1). 2). M25x1,5 3). M25x1,5		
43	2 2 2	ST0 31 45-09	Kabelförskruvning	Conduit entry	Verschraubung	M16x1,5		
44	2 2 2	ST0 28 64-02	Mutter	Nut	Mutter	M16x1,5		
45	2 2 3 - 2 3	552 21 08-00 552 21 08-00	Hjälpkontaktblock Hjälpkontaktblock	Support contact plate Support contact plate	Hilfskontaktblech Hilfskontaktblech	1). HN10 2). HN10		
46	- - 1 1 1 - - 1 - 1 - -	ST0 93 65-00 ST0 27 90-02 ST0 27 90-03 ST0 27 90-02	Kontaktor K3-24A00 Kontaktor K3-18A10 Kontaktor K3-18A10 Kontaktor K3-18A10	Contactora K3-24A00 Contactora K3-18A10 Contactora K3-18A10 Contactora K3-18A10	Kontaktor K3-24A00 Kontaktor K3-18A10 Kontaktor K3-10A10 Kontaktor K3-18A10	24VAC 1). 2). 24VAC 3). 24VAC 3). 24VAC		
47	1 1 1	ST0 65 89-01	Transformator	Transformer	Transformator	80VA, 220-10/24V		
48	- 1 1	552 22 23-40	Säkringsautomat	Automatic fuse	Automatsicherung	5). 3P,40A		
49	- 1 - - - 1	552 22 23-32 552 22 23-50	Säkringsautomat Säkringsautomat	Automatic fuse Automatic fuse	Automatsicherung Automatsicherung	5). 3P,32A 5). 3P,50A		
50	- 1 1	552 55 08-02	3_fasskena 2grup.	3-fase rail 2grup	3-fase Schiene 2 grup	5).		
51	- 1 1	552 22 52-05	Kopplingsplint G/G 16	Block terminal Y/G 16	Klemmenbrett G/G 16	5).		
52	- 1 1	552 22 52-06	Kopplingsplint G/G 35	Block terminal Y/G 35	Klemmenbrett G/G 35	5).		
53	- 1 1	552 22 51-06	Kopplingsplint Blå 35	Block terminal Blue 35	Klemmenbrett Blau 35	5).		
54	- 3 3	552 22 50-06	Kopplingsplint Grå 35	Block terminal Grey 35	Klemmenbrett Grau 35	5).		
55	- 1 1	475 93 46-20	Monteringssskena	Mounting slide	Montageschiene	5). L=210		

1). Smart Promix
2). Smart Variomix
3). Smart
4). T.o.m. 2012 vecka 45 To 2012 week 45 Zu 2012 , wochen 45
5). Kokgryta med tillval enkelmatad anslutning
Boiling pans with option one (1) electrical connection cable
Kochtöpfe mit elektrischem Anschlusskabel Option Eins (1)

Fet stil = Ändring
Bold print = Change
Fettdruck = Änderung

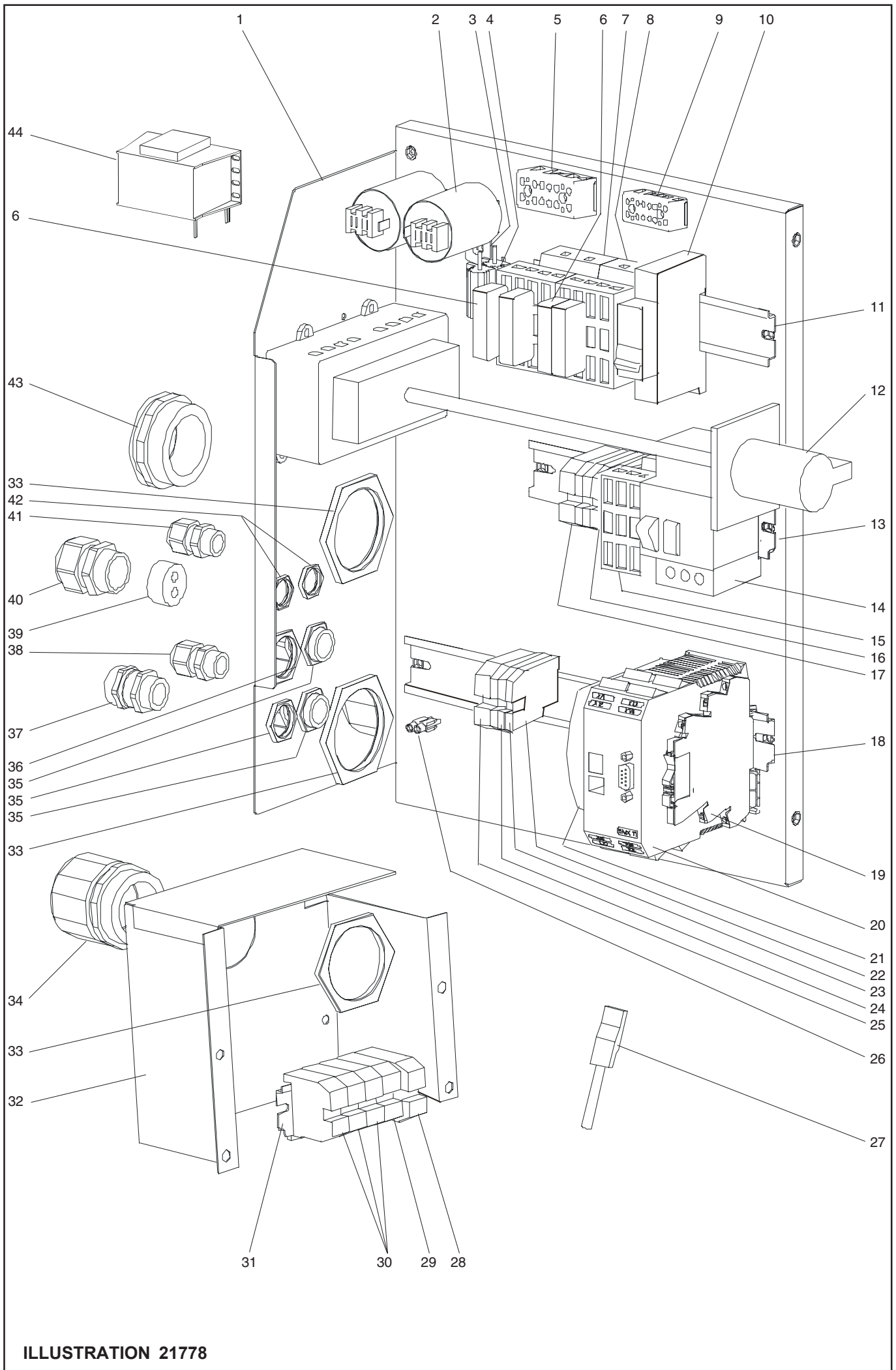


ILLUSTRATION 21778

Ellåda, Ånguppvärmd 150-300L Electric box, Steam heated 150-300L Eletrischebüsche, Dampfheizung 150-300L			Illustration 21778			Utgåva Edition Ausgabe 3	Månad Month Monat 03	År Year Jahr 2013
Pos.	Antal Quantity Anzahl	Art.nr Art. no Art. Nr	Benämning	Description	Bezeichnung	Anm. Notes Anm.		
	[[[150 L 200 L 300 L						
1	1 1 1	ST0 92 69-00	Ellåda	Electric box	Elektrischebüsche			
2	2 2 2	552 22 15-00	Nätfilter	Filter	Filter	4).		
3	2 2 2	491 45 00-00	Nätfilterfäste	Attachment,Filter	Befestigung, Filter	4).		
4	3 3 3	428 02 03-00	Effektmotstånd	Power resistance	Leistungswiderstand		25kW	
5	1 1 1	ST0 93 66-00	BK6 - plintlist	BK6 - terminal	BK6 - Plintlist			
6	2 2 2	767 51 02-92	Hjälpkontaktblock(röd)	Support contact plate(red)	Hilfskontaktblech(Rot)		HN01	
7	1 1 1	ST0 27 90-13	Kontaktor K3-10A01	Contactor K3-10A01	Kontaktor K3-10A01		24VAC	
8	1 1 1	ST0 27 90-13	Kontaktor K3-10A01	Contactor K3-10A01	Kontaktor K3-10A01		24VAC	
9	1 1 1	ST0 93 66-01	BK4 - plintlist	BK4 - terminal	BK4 - Plintlist	1).2).		
10	1 1 1	552 22 21-03	Säkringsautomat	Automatic fuse	Automatsicherung		3A	
11	1 1 1	475 93 46-07	Monteringsskena	Mounting slide	Montageschiene		L=180	
12	1 1 1	428 04 10-01	Allpolig brytare	Main switch	Hauptschalter		64A	
13	1 1 1	475 93 46-20	Monteringsskena	Mounting slide	Montageschiene		L=210	
14	1 1 1	552 22 16-06	Motorskydds brytare	Motor protection switch	Motorschutzschalter		1,6-2,5 A	
15	1 1 1	ST0 27 90-13	Kontaktor K3-10A01	Contactor K3-10A01	Kontaktor K3-10A01		24VAC	
16	1 1 1	552 22 54-00	Ändplatta	End plate	Endplatte			
17	3 3 3	552 22 50-02	Kopplingsplint Grå 4	Block terminal Grey 4	Klemmenbrett Grau 4			
18	1 1 1	475 93 46-04	Monteringsskena	Mounting slide	Montageschiene		L=280	
19	1 1 1	ST0 88 76-01	Interface relä	Interface relay	Interface-Relais	2).	24VUC	
	2 2 2	ST0 88 76-01	Interface relä	Interface relay	Interface-Relais	1).	24VUC	
20	1 1 1	ST0 93 53-01	Säkerhets PLC	Safety PLC	Sicherung PLC	1). 2).	24VDC	
21	1 1 1	ST0 93 52-00	Spänningsaggregat	Power unit	Schaltnetzgeret	1). 2).	230-24VDC	
22	1 1 1	552 22 54-00	Ändplatta	End plate	Endplatte			
23	2 2 2	552 22 51-02	Kopplingsplint Blå 4	Block terminal Blue 4	Klemmenbrett Blau 4			
24	3 3 3	552 22 52-02	Kopplingsplint G/G 4	Block terminal Y/G 4	Klemmenbrett G/G 4			
25	1 1 1	552 22 52-05	Kopplingsplint G/G 16	Block terminal Y/G 16	Klemmenbrett G/G 16			
26	1 1 1	552 22 56-05	Överkopplingsbrygga	Bridge	Überbrückung		2P	
27	1 1 1	ST0 93 46-10	Kabel med D-sub	Cabel med VGA connector	Kabel mit VGA-Anschluss	1).2).		
28	1 1 2	552 22 52-06	Kopplingsplint G/G 35	Block terminal Y/G 35	Klemmenbrett G/G 35			
29	1 1 2	552 22 51-06	Kopplingsplint Blå 35	Block terminal Blue 35	Klemmenbrett Blau 35			
30	3 3 6	552 22 50-06	Kopplingsplint Grå 35	Block terminal Grey 35	Klemmenbrett Grau 35			
31	1 1 1	475 93 46-23	Monteringsskena	Mounting slide	Montageschiene		L=175	
32	1 1 1	428 06 34-00	Fäste	Attachment	Befestigung			
33	3 3 3	ST0 28 64-07	Mutter	Nut	Mutter		M50x1,5	
34	1 1 1	ST0 31 45-14	Kabelförskruvning	Pipe nipple and nut	Verschraubung		M50x1,5	

Fet stil = Ändring
Bold print = Change
Fettdruck = Änderung

1). Smart Promix
2). Smart Variomix
3). Smart
4). T.o.m. 2012 vecka 45

To 2012 week 45

Zu 2012 , vochen 45

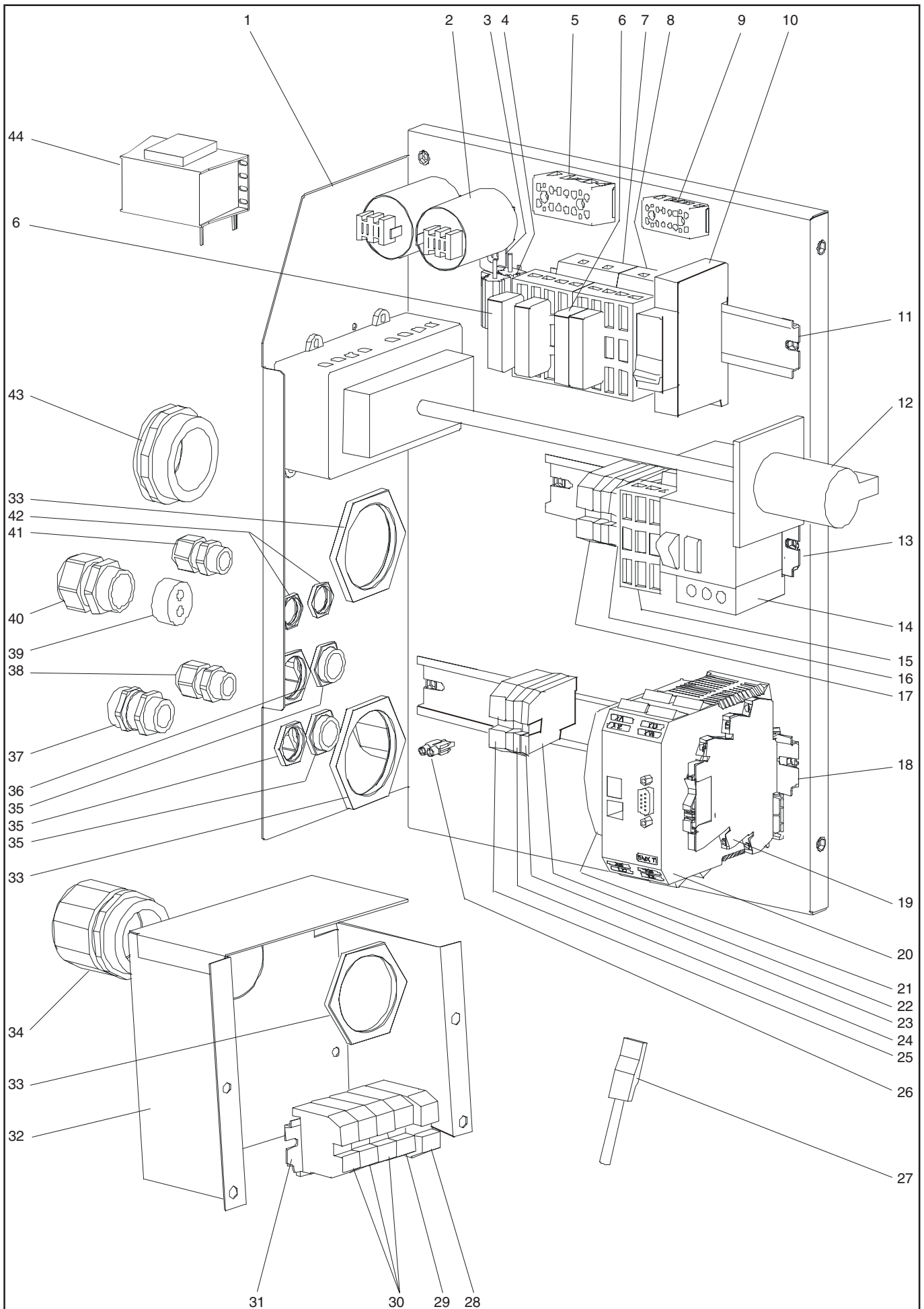


ILLUSTRATION 21778

Eilåda, Ånguppvärmd 150-300L Electric box, Steam heated 150-300L Eletrischebüsche, Dampfbeheiz 150-300L			Illustration 21778			Utgåva Edition Ausgabe 3	Månad Month Monat 03	År Year Jahr 2013
Pos.	Antal Quantity Anzahl	Art.nr Art. no Art. Nr	Benämning	Description	Bezeichnung	Anm. Notes Anm.		
	[[[150 L 200 L 300 L						
35	3 3 3	ST0 28 64-03	Mutter	Nut	Mutter			M20x1,5
36	1 1 1	ST0 28 64-05	Mutter	Nut	Mutter			M32x1,5
37	1 1 1	ST0 31 45-10	Kabelförskruvning	Conduit entry	Verschraubung			M20
38	2 2 2	ST0 31 45-10	Kabelförskruvning	Conduit entry	Verschraubung			M20
39	1 1 1	ST0 93 54-18	Tätning	Seal	Dichtung			M32, 2x6,0
40	1 1 1	ST0 31 45-12	Kabelförskruvning	Conduit entry	Verschraubung			M32
41	2 2 2	ST0 31 45-09	Kabelförskruvning	Conduit entry	Verschraubung			M16
42	2 2 2	ST0 28 64-02	Mutter	Nut	Mutter			M16x1,5
43	2 2 2	ST0 32 90-07	Blindpropp	Blind plug	Blindstopfen			M50x1,5
44	1 1 1	ST0 65 89-01	Transformator	Transformer	Transformator			80VA, 220-10/24V

Fet stil = Ändring
Bold print = Change
Fettdruck = Änderung

- 1). Smart Promix
- 2). Smart Variomix
- 3). Smart
- 4). T.o.m. 2012 vecka 45

To 2012 week 45

Zu 2012 , vochen 45

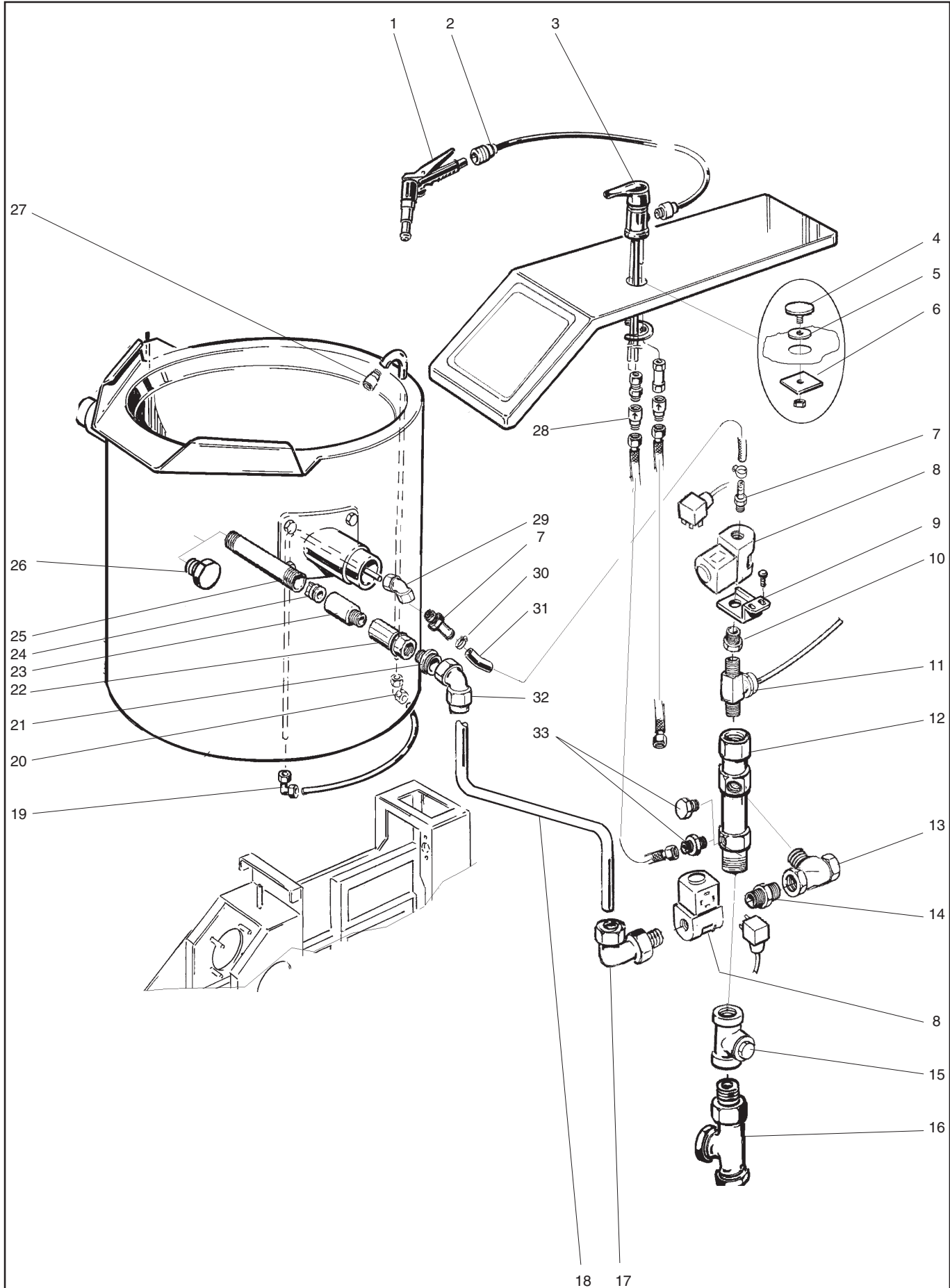


ILLUSTRATION 21779

Vattenanslutning Water connection Wasseranschluss			Illustration 21779			Utgåva Edition Ausgabe 4	Månad Month Monat 11	År Year Jahr 2013
Pos.	Antal Quantity Anzahl	Art.nr Art. no Art. Nr	Benämning	Description	Bezeichnung	Anm. Notes Anm.		
	[[[[[50 L 100 L 150 L 200 L 300 L						
1	1 1 1 1 1	428 09 33-00	Handdusch	Spray unit	Handdusch	1).		
2	1 1 1 1 1	428 09 34-00	Slang	Hose	Schlauch	1).		
3	1 1 1 1 1	428 09 32-00	Blandare	Tap	Wasserhahn	1).		
4	1 1 1 1 1	482 46 76-00	Täckbricka	Cover plate	Deckelplatte	2).		
5	1 1 1 1 1	482 46 77-00	Packning	Gasket	Dichtung	2).		
6	1 1 1 1 1	482 46 78-00	Bricka	Washer	Scheibe	2).		
7	2 2 2 2 2	552 21 40-21	Slangnippel	Nipple	Nippel			
8	1 1 1 1 1 1 1 1 1 1	482 00 00-09 482 00 00-09	Magnetventil Magnetventil	Solenoid valve Solenoid valve	Magnetventil Magnetventil	3). 24 VAC 3). 24 VAC		
9	1 1 1 1 1	428 08 88-00	Fäste	Attachment	Befestigung	4). 5).		
10	1 1 1 1 1 1 1 1 1 1	475 82 99-13 741 41 14-20	Nippel Bussning	Nipple Bush	Nippel Buchse	3). 7). 3). 8).		
11	1 1 1 1 1 1 1 1 1 1	428 06 88-00 STO 98 29-10	Flödesmätare Ersättnings Kit Flödesmätare	Flow meter Replacement kit Flow meter	Flussmesser Austauschsatz Flussmesser	3). 7). 3). 8).		
	1 1 1 1 1	STO 98 29-00	Flödesmätare	Flow meter	Flussmesser	3). 8).		
12	1 1 1 1 1	428 16 89-00	Vattenkoppling	Water joint	Wasserkupplung	3).		
13	1 1 1 1 1	460 81 61-02	Radiatkoppling	Coupling	Kupplung	3).		
14	1 1 1 1 1	741 38 14-24	Nippel	Nipple	Nippel	3).		
15	1 1 1 1 1	428 16 20-00	Filter	Filter	Filter	3).		
16	1 1 1 1 1	428 12 02-00	Returventil	Return valve	Returventil	3). 6).		
17	1 1 1 1 1	743 46 35-25	V-koppling	Coupling	Kupplung			
18	1 1 - - - - - 1 1 1	428 15 23-00 428 11 81-00	Mantelkylningsrör Mantelkylningsrör	Pipe Pipe	Rohr Rohr	3). 3).		
19	1 1 1 1 1	743 46 45-20	V-koppling	Coupling	Kupplung			
20	1 1 1 1 1	743 46 55-20	V-koppling	Coupling	Kupplung			
21	1 1 1 1 1	743 46 32-05	R-koppling	Coupling	Kupplung	3).		
22	1 1 1 1 1	428 10 97-00	Svivel	Swivel	Drehbolzen	3).		
23	1 1 1 1 1	428 08 62-00	Nippel	Nipple	Nippel	3).		
24	1 1 1 1 1	428 10 29-00	Backventil	Non return valve	Rückschlagventil	3).		
			1). Med Handdusch		With Spray unit	Mit Handdusch		
			2). Utan Handdusch		Without Spray unit	Ohne Handdusch		
			3). Tillval mantelkylning &/auto. vattenpåfyllning, Option Auto.cooling &/Auto.water filling, Option Mantelkylning&/Auto. Vollschiagen					
			4). Smart Variomix					
			5). Smart Promix					
			6). T.o.m. 2012 vecka 40		To 2012 week 40	Zu 2012 , vochen 40		
			7). T.o.m. 2013 vecka 07		To 2013 week 07	Zu 2013 , vochen 07		
			8). Fr.o.m. 2013 vecka 08		From 2013 week 08	Ab. 2013 , vochen 08		
Fet stil	= Ändring							
Bold print	= Change							
Fettdruck	= Änderung							

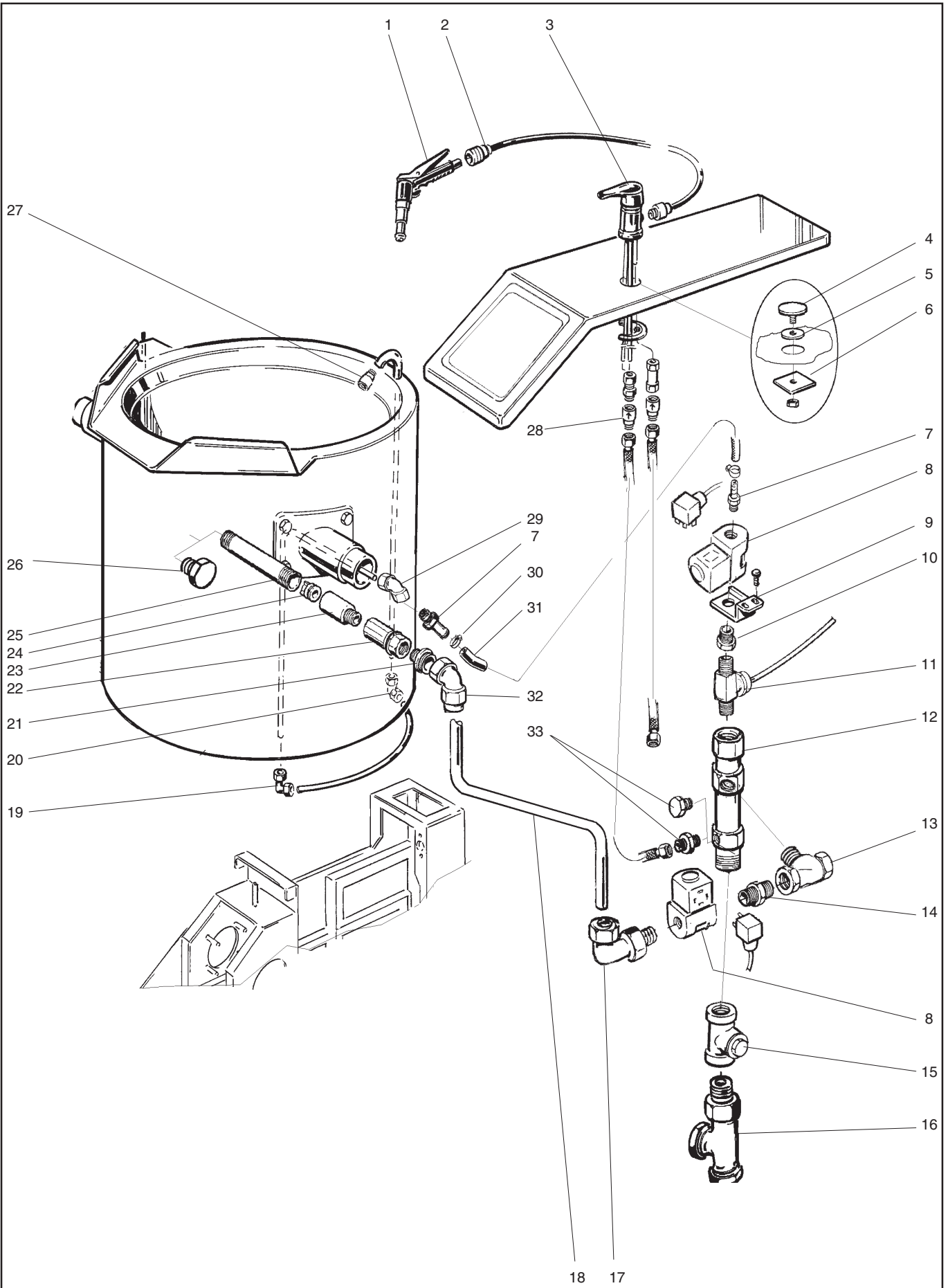


ILLUSTRATION 21779

Vattenanslutning Water connection Wasseranschluss			Illustration 21779			Utgåva Edition Ausgabe 4	Månad Month Monat 11	År Year Jahr 2013
Pos.	Antal Quantity Anzahl	Art.nr Art. no Art. Nr	Benämning	Description	Bezeichnung	Anm. Notes Anm.		
	[[[[[50 L 100 L 150 L 200 L 300 L						
25	1 - - - - - 1 - - - - - 1 - - - - - - 1 - - - - - 1	428 11 75-05 428 11 75-00 428 11 75-02 428 11 75-03 428 11 75-04	Rör Rör Rör Rör Rör	Pipe Pipe Pipe Pipe Pipe	Rohr Rohr Rohr Rohr Rohr	3). 4). 3). 3). 3). 3).		
26	1 1 1 1 1	741 52 13-24	Propp	Plug	Pfropfen	4). 5).		
27	1 1 1 1 1	428 13 74-00	Backventil	Non return valve	Rückschlagventil			
28	2 2 2 2 2	428 14 71-00	Backventil	Non return valve	Rückschlagventil			
29	1 1 1 1 1	743 46 35-30	V-koppling	Coupling	Kupplung			
30	2 2 2 2 2	736 28 19-51	Slangklämma	Hose clamp	Schlauchklemme			
31	1 1 1 1 1	428 07 58-01	Slang	Hose	Schlauch	L= 500 mm		
32	1 1 1 1 1	743 46 35-30	V-koppling	Coupling	Kupplung	3).		
33	1 1 1 1 1 1 1 1 1 1	741 38 14-24 741 52 10-24	Nippel Propp	Nipple Plug	Nippel Pfropfen	1). 3). 2).		
			1). Med Handdusch		With Spray unit	Mit Handdusch		
			2). Utan Handdusch		Without Spray unit	Ohne Handdusch		
			3). Tillval mantelkyllning &/auto. vattenpåfyllning, Option Auto.cooling &/Auto.water filling, Option Mantelkylning&/Auto. Vollschiagen					
			4). Smart Variomix					
			5). Smart Promix					
			6). T.o.m. 2012 vecka 40		To 2012 week 40	Zu 2012 , vochen 40		
			7). T.o.m. 2013 vecka 07		To 2013 week 07	Zu 2013 , vochen 07		
			8). Fr.o.m. 2013 vecka 08		From 2013 week 08	Ab. 2013 , vochen 08		
Fet stil = Ändring								
Bold print = Change								
Fettdruck = Änderung								

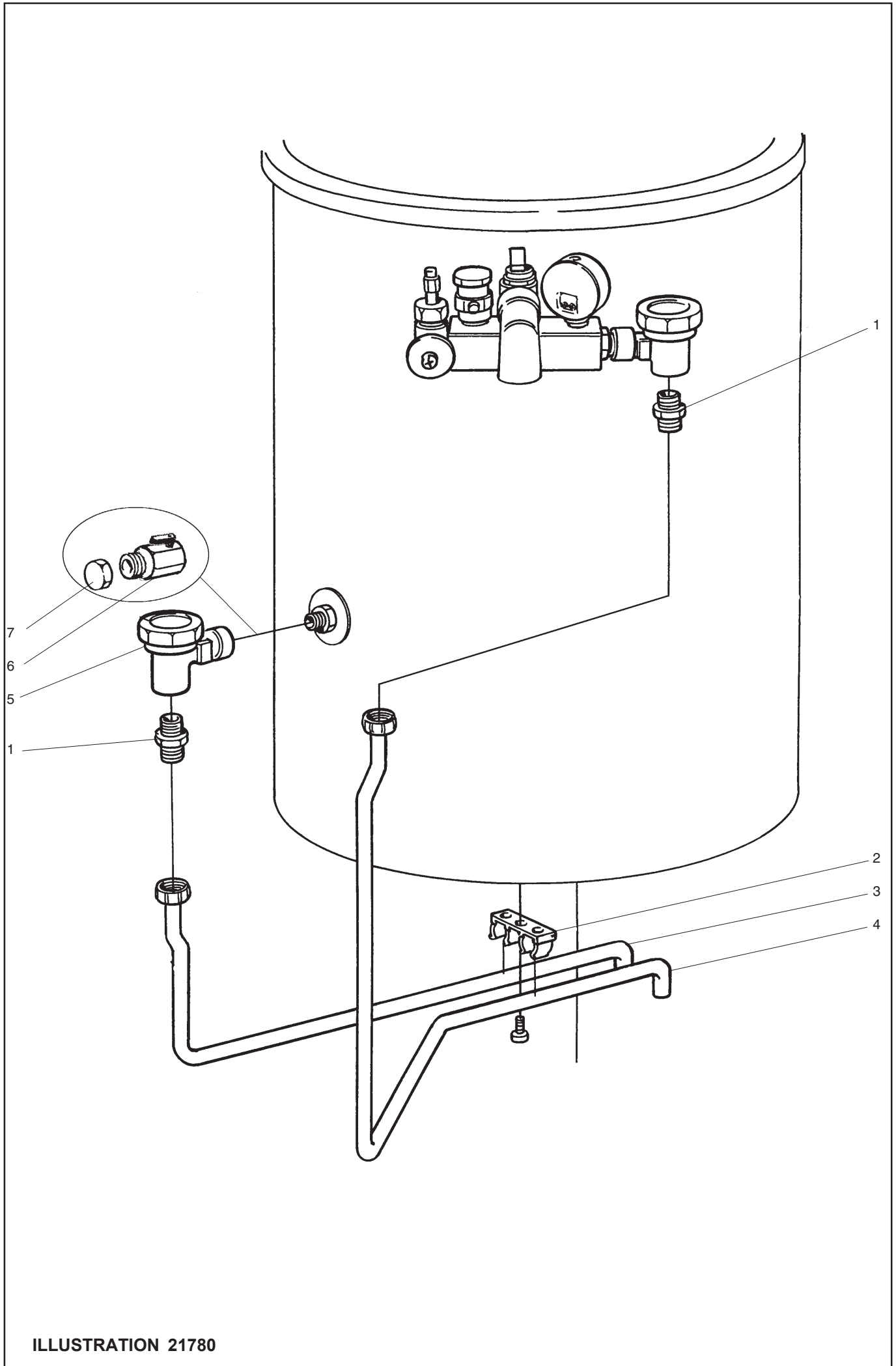


ILLUSTRATION 21780

Mantelkyllning Sleeve Mantelkühlungs			Illustration 21780			Utgåva Edition Ausgabe 1	Månad Month Monat 06	År Year Jahr 2012
Pos.	Antal Quantity Anzahl	Art.nr Art. no Art. Nr	Benämning	Description	Bezeichnung	Anm. Notes Anm.		
	[[[[[50 L 100 L 150 L 200 L 300 L						
1	2 2 2 2 2	743 46 35-07	R-koppling	Coupling	Kupplung	1).		
2	1 1 1 1 1	428 02 36-36	Dubbel rörhållare	Double pipe holder	Doppel rohrhalterung	1).		
3	1 - - - -	428 13 39-00	Rör	Pipe	Rohr	1).		
	- 1 - - -	428 13 41-00	Rör	Pipe	Rohr	1).		
	- - 1 - -	428 13 43-00	Rör	Pipe	Rohr	1).		
	- - - 1 -	428 13 45-00	Rör	Pipe	Rohr	1).		
	- - - - 1	428 13 47-00	Rör	Pipe	Rohr	1).		
4	1 - - - -	428 13 38-00	Rör	Pipe	Rohr	1).		
	- 1 - - -	428 13 40-00	Rör	Pipe	Rohr	1).		
	- - 1 - -	428 13 42-00	Rör	Pipe	Rohr	1).		
	- - - 1 -	428 13 44-00	Rör	Pipe	Rohr	1).		
	- - - - 1	428 13 46-00	Rör	Pipe	Rohr	1).		
5	1 1 1 1 1	428 15 12-00	Avluftare	Dearator	Entlüftungshahn	1).		
6	1 1 1 1 1	475 72 85-02	Kulventil	Ball valve	Kugelventil	2. 3). 4).		
7	1 1 1 1 1	741 61 13-24	Huv	Cover	Haube	2. 3). 4).		

- 1). Tillval mantelkyllning &/auto. vattenpåfyllning,
Option Auto.cooling &/Auto.water filling,
Option Mantelkühlung&/Auto. Volllschlagen
- 2). Smart Variomix
- 3). Smart Promix
- 4). Smart

Fet stil = Ändring
Bold print = Change
Fettdruck = Änderung

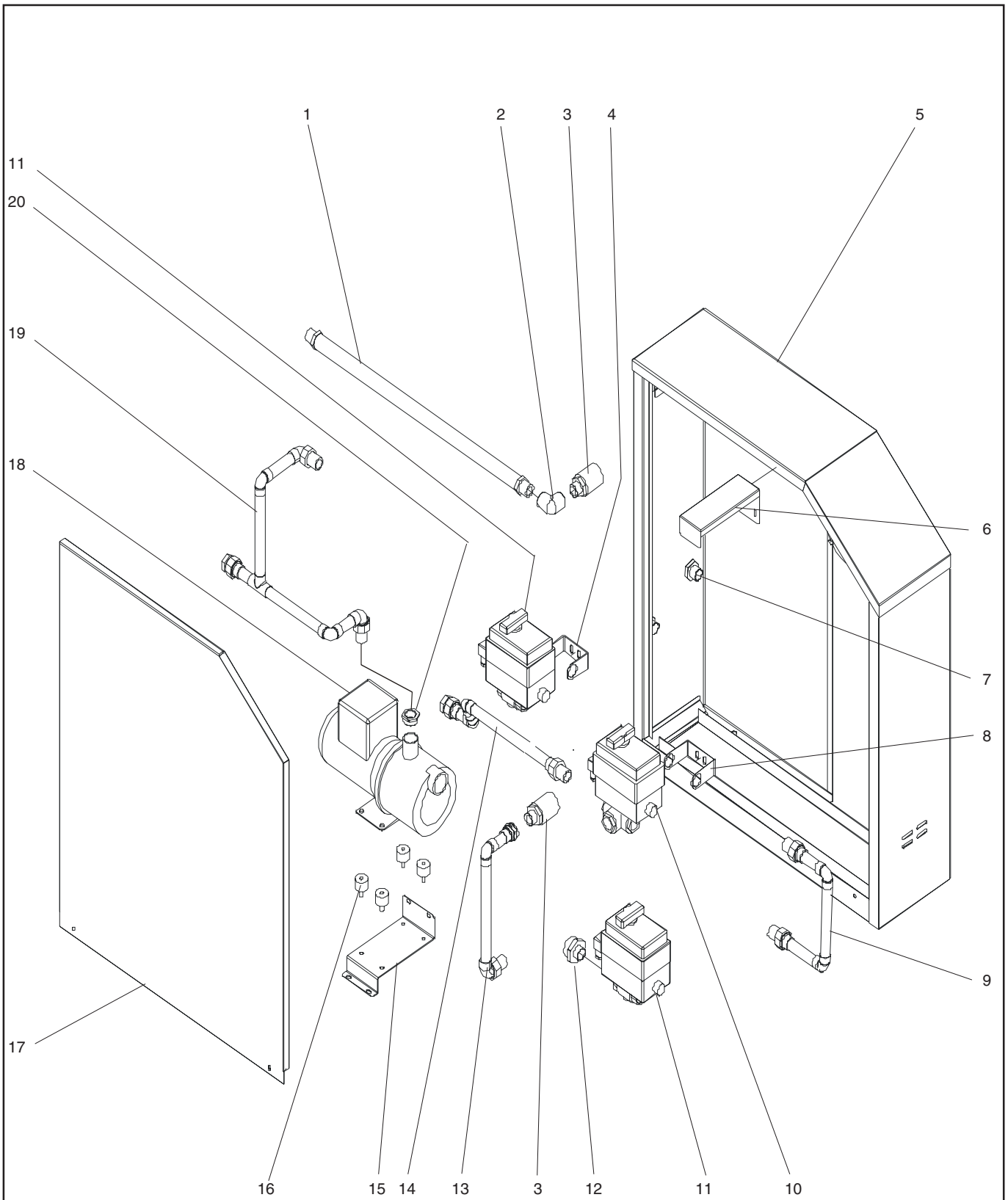


ILLUSTRATION 21781

Vänsterpelare eluppvärmd, med isvattenkyllning Left column electrical heated, with ice water cooling Säule links El.beheizung, mit Eiswasserkühlung				Illustration 21781		Utgåva Edition Ausgabe 1	Månad Month Monat 10	År Year Jahr 2012
Pos.	Antal Quantity Anzahl	Art.nr Art. no Art. Nr	Benämning	Description	Bezeichnung	Anm. Notes Anm.		
	[[[[[50 L 100 L 150 L 200 L 300 L						
1	1 1 1 1 1	ST0 62 53-00	Slang	Hose	Schlauch			3/4"
2	1 1 1 1 1	742 11 15-20	Vinkel	Coupling	Kupplung			3/4"
3	2 2 2 2 2	490 04 54-01	Svivel	Swivel	Drehbolzen			
4	1 1 1 1 1	ST2 31 21-09	Fäste	Attachment	Befestigung			
5	1 1 1 1 1	ST0 97 26-00	Vänster pelare	Left column	Links Säule			
6	1 1 1 1 1	ST0 68 98-00	FästeVänster	Left Attachment	Links Befestigung			
7	2 2 2 2 2	ST0 62 36-00	Förminskningsnippel	Reduction nipple	Reduziernippel			1"-3/4"
8	1 1 1 1 1	ST0 62 37-00	Fäste	Attachment	Befestigung			
9	1 1 1 1 1	ST0 62 42-00	Rör	Pipe	Rohr			
10	1 1 1 1 1	ST0 62 30-01	Kulventil, 3-väggs	Ball valve, 3-way	Kugelventil, 3-Wege-			3/4"
11	2 2 2 2 2	ST0 62 31-00	Kulventil, 2-väggs	Ball valve, 2-way	Kugelventil, 2-Wege-			3/4"
12	1 1 1 1 1	741 38 25-24	Nippel	Nipple	Nippel			1 1/4"-3/4"
13	1 1 1 1 1	ST0 62 41-00	Rör	Pipe	Rohr			
14	1 1 1 1 1	ST0 97 28-00	Rör	Pipe	Rohr			
15	1 1 1 1 1	ST0 62 35-00	Pumpkonsol	Pump bucket	Pumpenkonsole			
16	4 4 4 4 4	ST0 45 21-00	Dämpare	Vibration absorber	Vibrationsdämpfer			D=30, H=20, M8
17	1 1 1 1 1	ST0 62 58-00	Sida, Vänster	Side, Left	Seiten, Links			
18	1 1 1 1 1	ST0 62 33-01	Pump	Pump	Pumpe			230V
19	1 1 1 1 1	ST0 97 30-00	Rör	Pipe	Rohr			
20	1 1 1 1 1	741 41 26-20	Bussning	Busch	Buchse			1"-3/4"

Fet stil = Ändring
Bold print = Change
Fettdruck = Änderung

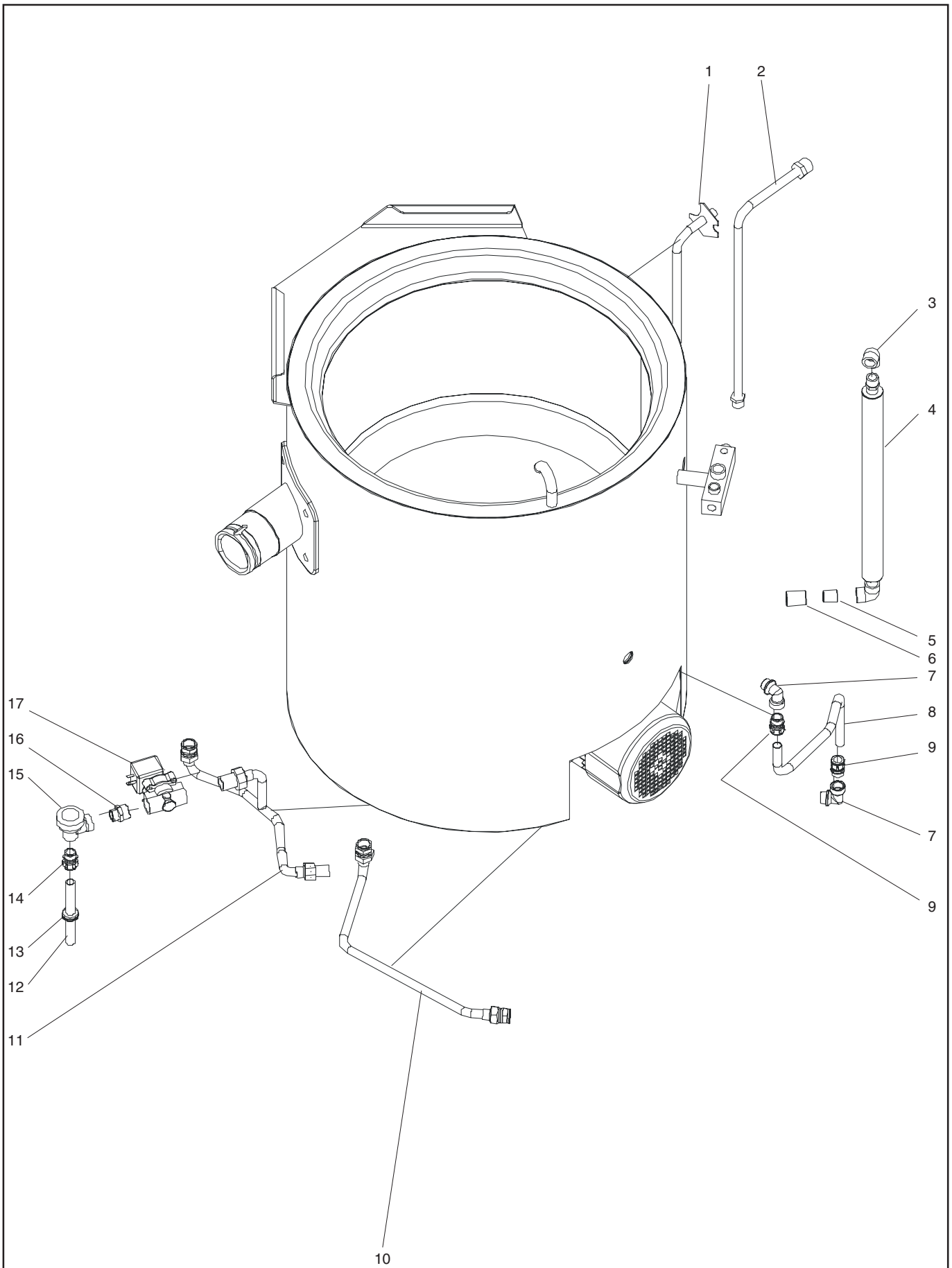


ILLUSTRATION 21782

Kärl, eluppvärmd, med isvattenkyllning Vessel, electrical heated, with ice water cooling Kessel, El.beheizung, mit Eiswasserkühlung				Illustration 21782		Utgåva Edition Ausgabe 1	Månad Month Monat 10	År Year Jahr 2012
Pos.	Antal Quantity Anzahl	Art.nr Art. no Art. Nr	Benämning	Description	Bezeichnung	Anm. Notes Anm.		
	[[[[[50 L 100 L 150 L 200 L 300 L						
1	1 - - - - - 1 - - - - - 1 - - - - - 1 - - - - - 1	ST2 31 59-03 ST2 31 59-00 ST2 31 59-04 ST2 31 59-01 ST2 31 59-02	Rör Rör Rör Rör Rör	Pipe Pipe Pipe Pipe Pipe	Rohr Rohr Rohr Rohr Rohr			
2	1 - - - - - 1 - - - - - 1 - - - - - 1 - - - - - 1	ST2 31 59-08 ST2 31 59-05 ST2 31 59-09 ST2 31 59-06 ST2 31 59-07	Rör Rör Rör Rör Rör	Pipe Pipe Pipe Pipe Pipe	Rohr Rohr Rohr Rohr Rohr			
3	1 1 1 1 1	742 11 13-32	Vinkelkoppling	Coupling	Kupplung			1/2"
4	1 1 1 1 1	ST2 33 10-00	Avluftningsrör	Vent tube	Entlüftungsrohr			
5	1 1 1 1 1	741 31 13-20	Nippel	Nipple	Nippel			1/2"
6	1 1 1 1 1	741 21 13-32	Muff	Sleeve	Stutzen			1/2"
7	2 2 2 2 2	742 11 13-25	Vinkelkoppling	Coupling	Kupplung			1/2"
8	1 - - - - - 1 - - - - - 1 - - - - - 1 - - - - - 1	ST0 97 45-00 ST0 97 45-01 ST0 97 45-02 ST0 97 45-03 ST0 97 45-04	Nivårör Nivårör Nivårör Nivårör Nivårör	Level tube Level tube Level tube Level tube Level tube	Niveauröhr Niveauröhr Niveauröhr Niveauröhr Niveauröhr			
9	2 2 2 2 2	743 46 35-07	Koppling, Rak	Coupling	Kupplung			1/2"-15
10	1 - - - - - 1 - - - - - 1 - - - - - 1 - - - - - 1	ST0 97 36-00 ST0 97 36-01 ST0 97 36-02 ST0 97 36-03 ST0 97 36-04	Rör Rör Rör Rör Rör	Pipe Pipe Pipe Pipe Pipe	Rohr Rohr Rohr Rohr Rohr			
11	1 - - - - - 1 - - - - - 1 - - - - - 1 - - - - - 1	ST0 97 35-00 ST0 97 35-01 ST0 97 35-02 ST0 97 35-03 ST0 97 35-04	Rör Rör Rör Rör Rör	Pipe Pipe Pipe Pipe Pipe	Rohr Rohr Rohr Rohr Rohr			
12	1 1 1 1 1	ST8 00 17-00	Rör	Pipe	Rohr			
13	1 1 1 1 1	742 12 32-00	Genomföring	Inlet	Durchführung			D=15
14	1 1 1 1 1	743 46 35-05	Koppling, Rak	Coupling	Kupplung			1/2"-15
15	1 1 1 1 1	428 15 12-00	Avluftare	Dearator	Entlüftungshahn			
16	1 1 1 1 1	741 38 14-24	Nippel	Nipple	Nippel			3/4"-1/2"
17	1 1 1 1 1	428 09 02-01	Magnetventil	Solenoid valve	Magnetventil	24V		3/4"

Fet stil = Ändring
Bold print = Change
Fettdruck = Änderung

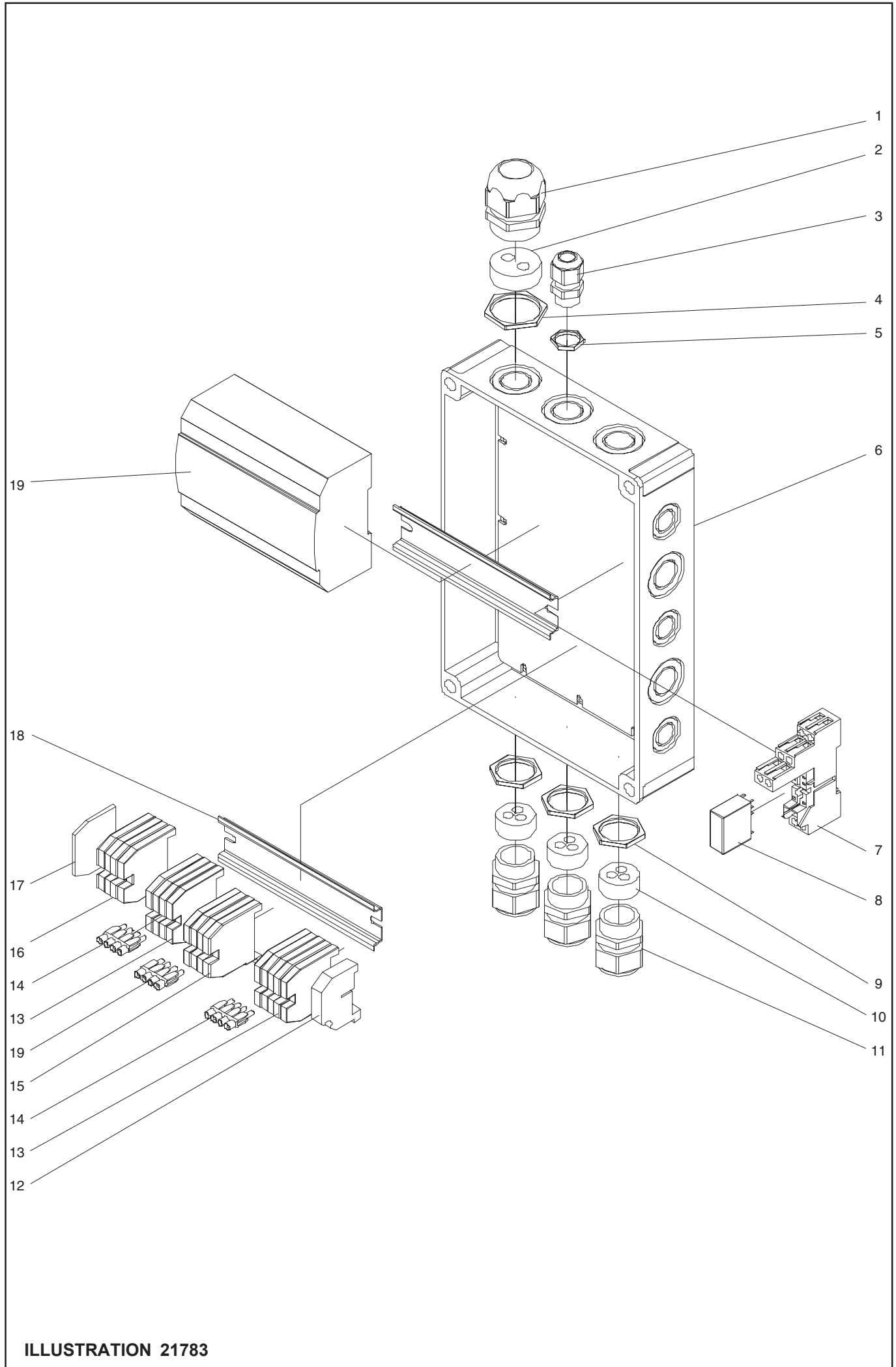


ILLUSTRATION 21783

Eilåda, eluppvärmd, med isvattenkyllning Electric box, electrical heated, with ice water cooling Eletrischebüsche, El. beheiz, mit Eiswasserkühlung			Illustration 21783			Utgåva Edition Ausgabe 1	Månad Month Monat 10	År Year Jahr 2012
Pos.	Antal Quantity Anzahl	Art.nr Art. no Art. Nr	Benämning	Description	Bezeichnung	Anm. Notes Anm.		
	[[[[[50 L 100 L 150 L 200 L 300 L						
1	1 1 1 1 1	ST0 31 45-12	Kabelförskruvning	Conduit entry	Verschraubung	M32x2		
2	1 1 1 1 1	ST0 93 54-18	Tätning	Seal	Dichtung	M32x2		
3	1 1 1 1 1	ST0 31 45-09	Kabelförskruvning	Conduit entry	Verschraubung	M16x1,5		
4	1 1 1 1 1	ST0 28 64-05	Mutter	Nut	Mutter	M32x1,5		
5	1 1 1 1 1	ST0 28 64-02	Mutter	Nut	Mutter	M16x1,5		
6	1 1 1 1 1	ST0 37 38-00	Kapslingslåda	Housing	Gehäuse			
7	1 1 1 1 1	ST0 93 87-10	Sockel	Mounting slide	Montagescheine	2-pol.		
8	1 1 1 1 1	ST0 93 86-10	Relä	Relay	Relais	2-pol		
9	3 3 3 3 3	ST0 28 64-04	Mutter	Nut	Mutter	M25x2		
10	3 3 3 3 3	ST0 93 54-13	Tätning	Seal	Dichtung	M25x1,5		
11	3 3 3 3 3	ST0 31 45-11	Kabelförskruvning	Conduit entry	Verschraubung	M25x1,5		
12	1 1 1 1 1	552 22 55-00	Ändstöd	End support	Stütze	2,5-70		
13	9 9 9 9 9	552 22 50-02	Kopplingsplint Grå 4	Block terminal gray 4	Klemmenbrett Grau 4			
14	3 3 3 3 3	552 22 56-07	Överkopplingsbrygga 4p	Bridge 4p	Überbrückung 4p			
15	4 4 4 4 4	552 22 51-02	Kopplingsplint Blå 4	Block terminal Blue 4	Klemmenbrett Blau 4			
16	4 4 4 4 4	552 22 52-02	Kopplingsplint G/G 4	Block terminal Y/G 4	Klemmenbrett G/G 4			
17	1 1 1 1 1	552 22 54-00	Ändplatta	End plte	Endplatte	2,5-10		
18	2 2 2 2 2	475 93 46-03	Monteringsskena	Mounting slide	Montageschiene	L=142		
19	1 1 1 1 1	ST0 96 07-00	PLC	PLC	PLC	24VDC		

Fet stil = Ändring
Bold print = Change
Fettdruck = Änderung

Fästelement GS12 Attachment element GS12 Befestigungsteile GS12				Utgåva Edition Ausgabe 1	Månad Month Monat 06	År Year Jahr 2012
Art.nr Art. no Art. Nr	Benämning	Description	Bezeichnung	Anm. Notes Anm.		
552 20 25-00 552 21 21-02	Korgmutter Flänsmutter	Cage nut Flange nut	Korbmutter Flansmutter	M5 M5		
53 92 88-32 53 92 88-51 722 78 43-02	Bricka Bricka Popnit	Washer Washer Blind rivet	Scheibe Scheibe Popniete	BRB 6,4x38 RFR BRB 8,5x38 RFR 4x10,3		
732 31 14-40 732 31 16-40	Kupolmutter Mutter	Dome nut Nut	Kappenmutter Mutter	MHM 5 RFR MHM 6 RFR		
736 28 28-51 736 28 43-90 736 28 55-90	Slangklämma Slangklämma Slangklämma	Hose clamp Hose clip Hose clip	Schlauchklemme Schlauchschele Schlauchschele	Ø 38 Ø 75 Ø 138		
478 56 64-03 725 53 29-40	Skruv Skruv	Screw Screw	Schraube Schraube	LKCS 5x10 RFR MC6S 5x16 RFR		
725 54 51-40 728 83 21-09 728 84 47-09	Skruv Skruv Skruv	Screw Screw Screw	Schraube Schraube Schraube	MC6S 8x20 RFR SK6SS 5x6 RFR SK6SS 8x12 RFR		
734 11 24-09 734 11 36-09 734 48 84-40 734 11 46-09	Bricka Bricka Bricka Bricka	Washer Washer Washer Washer	Scheibe Scheibe Scheibe Scheibe	BRB 3,2x7 RFR BRB 4,3x9 RFR BRB 5,2x15 RFR BRB 5,3x10 RFR		
734 49 17-40 734 11 64-09 734 11 73-09	Bricka Bricka Bricka	Washer Washer Washer	Scheibe Scheibe Scheibe	BRB 6,5x16 RFR BRB 8,4x25 RFR BRB 10,5x21 RFR		
734 11 78-09 724 12 28-40	Bricka Skruv	Washer Screw	Scheibe Schraube	BRB 13x24 RFR MRX 3x16 RFR		
724 12 89-40 724 12 92-40 724 13 23-40	Skruv Skruv Skruv	Screw Screw Screw	Schraube Schraube Schraube	MRX 4x10 RFR MRX 4x14 RFR MRX 5x8 RFR		
724 13 31-40 725 23 27-40 725 23 31-40	Skruv Skruv Skruv	Screw Screw Screw	Schraube Schraube Schraube	MRX 5x20 RFR M6S 5x12 RFR M6S 5x20 RFR		
725 23 66-40 725 23 70-40 725 23 78-40	Skruv Skruv Skruv	Screw Screw Screw	Schraube Schraube Schraube	M6S 6x12 RFR M6S 6x20 RFR M6S 6x40 RFR		
725 24 49-40 725 24 53-40 725 24 69-40	Skruv Skruv Skruv	Screw Screw Screw	Schraube Schraube Schraube	M6S 8x16 RFR M6S 8x25 RFR M6S 8x90 RFR		
725 24 95-40 725 25 11-40	Skruv Skruv	Screw Screw	Schraube Schraube	M6S 10x30 RFR M6S 10x100 RFR		
731 23 10-40 731 23 12-40 731 23 16-40	Mutter Mutter Mutter	Nut Nut Nut	Mutter Mutter Mutter	M6M 3 RFR M6M 4 RFR M6M 6 RFR		
731 23 18-40	Mutter	Nut	Mutter	M6M 8 RFR		
731 23 20-40	Mutter	Nut	Mutter	M6M 10 RFR		
735 11 36-40 735 11 46-40 735 11 53-40	Fjäderbricka Fjäderbricka Fjäderbricka	Elastic washer Elastic washer Elastic washer	Federscheibe Federscheibe Federscheibe	FBB 4,1 RFR FBB 5,1 RFR FBB 6,1 RFR		
735 11 64-40 735 11 73-40	Fjäderbricka Fjäderbricka	Elastic washer Elastic washer	Federscheibe Federscheibe	FBB 8,2 RFR FBB 10,2 RFR		

Fet stil = Ändring

Bold print = Change

Fettdruck = Änderung

Fästelement GS12 Attachment element GS12 Befestigungsteile GS12				Utgåva Edition Ausgabe 1	Månad Month Monat 06	År Year Jahr 2012
Art.nr Art. no Art. Nr	Benämning	Description	Bezeichnung	Anm. Notes Anm.		
724 32 87-40	Skruv	Screw	Schraube	MFX 4x8 RFR		
724 32 93-40	Skruv	Screw	Schraube	MFX 4x16 RFR		
724 33 31-40	Skruv	Screw	Schraube	MFX 5x12 RFR		
724 33 35-40	Skruv	Screw	Schraube	MFX 5x30 RFR		
724 33 64-40	Skruv	Screw	Schraube	MFX 6x10 RFR		
477 62 69-00	Stripshållare	Strips holder	Strips Halter			

Fet stil = Ändring
Bold print = Change
Fettdruck = Änderung

