

10 GN 1/1 AND 10 GN 2/1 ELECTRIC STEAM - CONVECTION OVEN
FORNO CONVEZIONE- VAPORE ELETTRICO 10 GN 1/1 E 10 GN 2/1

PNC	Model	Ref.	Page	Notes	
240 314	FCS 1010E4	a	1-2-3	Zanussi - std	Level/Livello 4
240 318	FCS102E44J	b	1-2-3	Zanussi - Japan 60Hz	Level/Livello 4
240 310	FCS101E44J	c	1-2-3	Zanussi - Japan 60Hz	Level/Livello 4
240 322	FCS 102 E4	d	1-2-3	Zanussi - std	Level/Livello 4

	Index	Indice
Pag. 1	Oven cabinet and door	Cella forno e porta
2	Water system	Impianto idraulico
3	Electrical components	Componenti elettrici
4-7	Spare parts list	Lista ricambi

Brand / Marchio : Z
Factory code: 9731

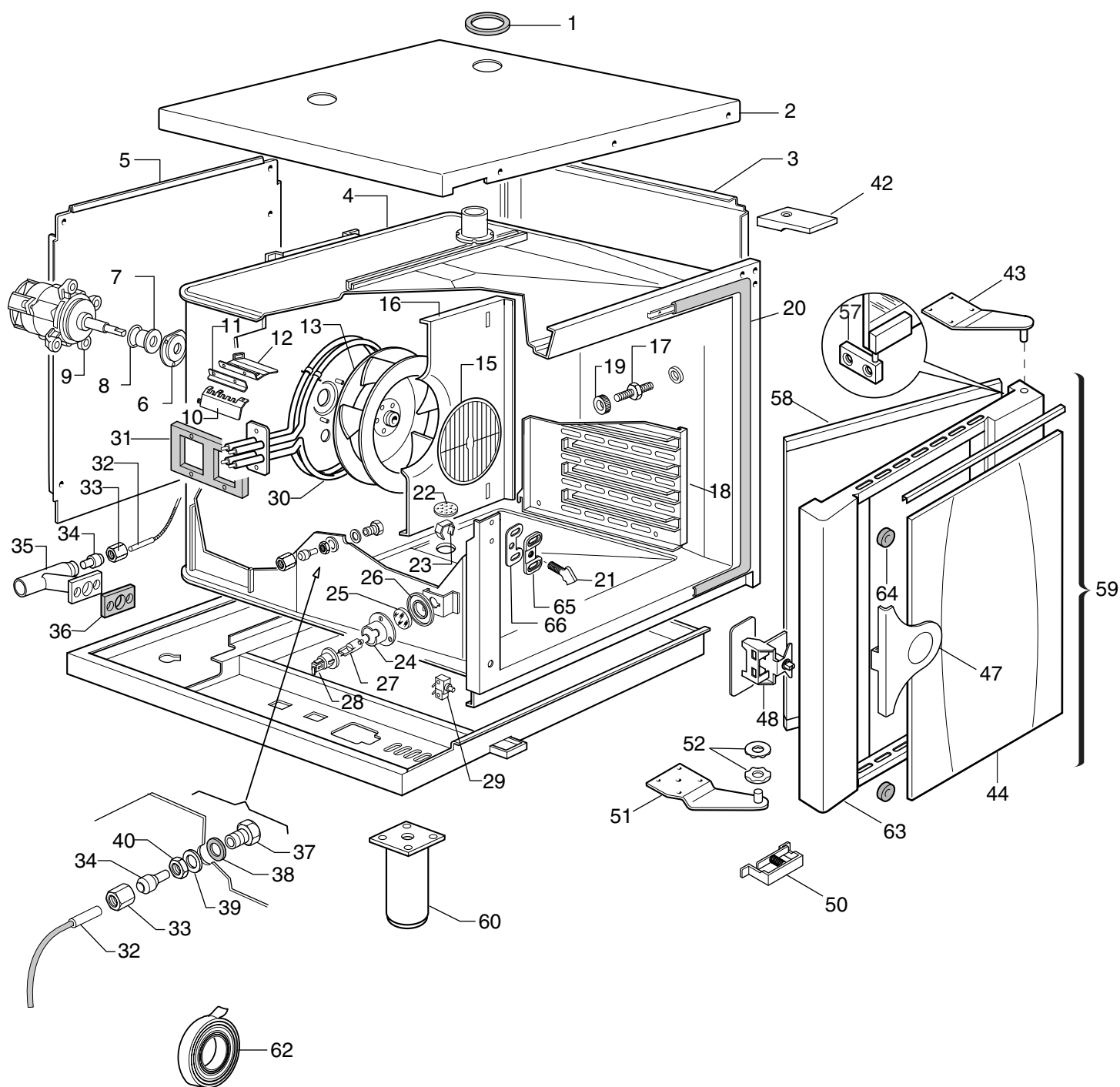
OS/DOC

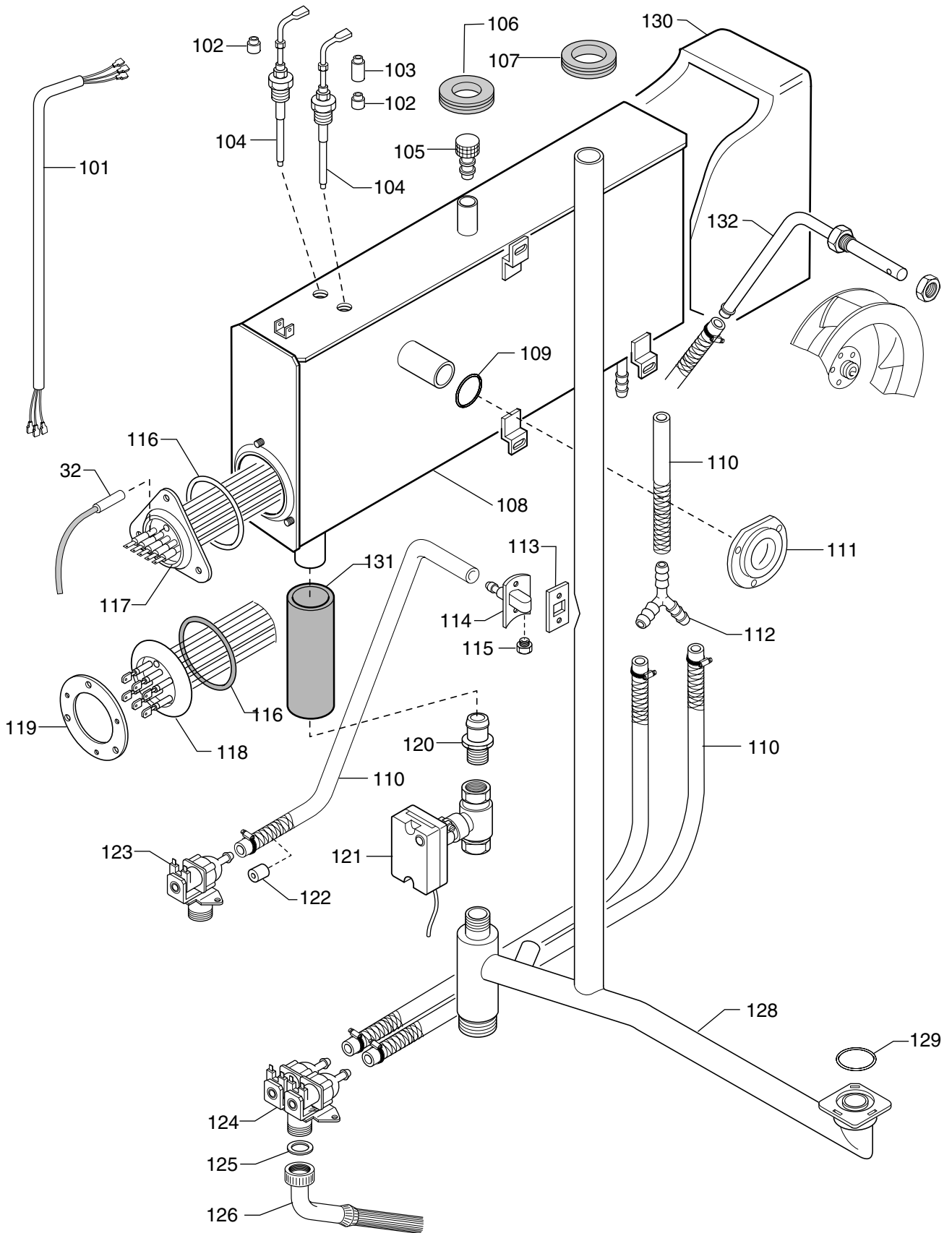
From ser. nr. / Da Ser. Nr.: 503.....

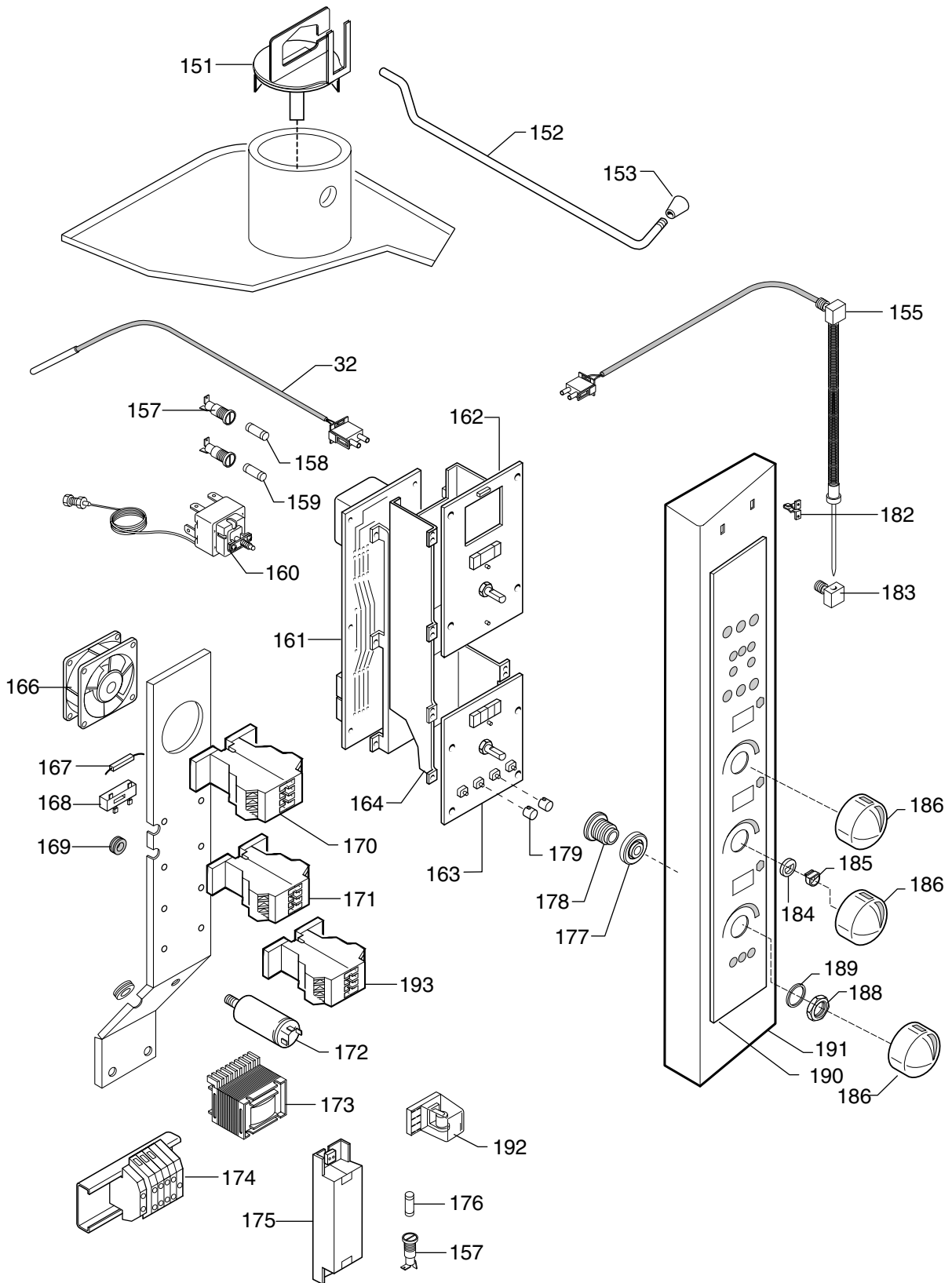
Ed. 0401

Doc. Nr.:

3 - 11 039







10 Gn 1/1 and 10 Gn 2/1 Electric steam - convection oven
Forno convezione - vapore elettrico 10 Gn 1/1 e 10 Gn 2/1 Level / Livello 4

PNC	Model	Ref.	PNC	Model	Ref.
240 314	FCS 101E4	a	240 310	FCS 101E44J	c
240 318	FCS102E44J	b	240 322	FCS 102E44	d

Pos	Code	Descrizione	Description	Ref. / Notes
		Pagina 1	Page 1	
1	053829	Gommino x sfiato vapori	Stuffing gasket, air steam	
2	*	Coperchio	Lid	ac art.502849803
2	006457	Coperchio	Lid	bd
3	0C0823	Fianco dx	R.H. side panel	ac
3	0C0821	Fianco sx	L.H. side panel	ac
3	0C1097	Fianco dx	R.H. side panel	bd
3	006262	Fianco sx	L.H. side panel	bd
4	*	Cella forno	Oven cabinet	ac art. 850855414
4	*	Cella forno	Oven cabinet	bd art. 851802502
5	0C0803	Schienale	Back panel	bd
5	0C1510	Schienale	Back panel	ac
6	006670	Flangia x cuscinetto	Bearing flange	
7	002699	Cuscinetto	Bearing	
8	002873	Anello OR	O-Ring	
9	002698	Motore	Motor	ac
9	002748	Motore	Motor	bd
10	006255	Supporto resistenze a pettine	Support, heating el. comb scape	
11	006253	Angolare bloccaggio resistenze	Bracket, heating element fixing	
12	006256	Supporto resistenze	Support, heating element	
13	002617	Ventola	Fan	a 50 Hz
13	002139	Ventola	Fan	c 60 Hz
13	002740	Ventola	Fan	d 50 Hz
13	002138	Ventola	Fan	b 60 Hz
15	002618	Protezione ventola	Fan protection	ac
15	002741	Protezione ventola	Fan protection	bd
16	003056	Parete aspirazione	Suction wall	ac
16	003210	Parete aspirazione	Suction wall	bd
17	004390	Supporto x diffusori	Light diffuser support	
18	002686	Diffusore Dx	Light diffuser, R.H.	ac R.H./ Dx
18	002687	Diffusore Sx	Light diffuser, L.H.	ac L.H./ Sx
18	002743	Diffusore Dx	Light diffuser, R.H.	bd R.H./ Dx
18	002742	Diffusore Sx	Light diffuser, L.H.	bd L.H./ Sx
19	003225	Distanziale x supporto	Spacer, support	
20	005712	Guarnizione cella	Gasket, oven cabinet	
21	0C1584	Nasello	Catch	
22	056444	Filtro	Filter	
23	054905	Molla	Spring	
24	002628	Flangia x lampada	Flange, lampe	
25	002627	Vetro x lampada	Glass, lampe	
26	002626	Guarnizione x lampada	Gasket, lampe	
27	007056	Lampada	Lampe	
28	0C1555	Porta lampada	Lamp holder	
29	046063	Microinterruttore	Microswitch	

10 Gn 1/1 and 10 Gn 2/1 Electric steam - convection oven
Forno convezione - vapore elettrico 10 Gn 1/1 e 10 Gn 2/1 **Level / Livello 4**

PNC	Model	Ref.	PNC	Model	Ref.
240 314	FCS 101E4	a	240 310	FCS 101E44J	c
240 318	FCS102E44J	b	240 322	FCS 102E44	d

Pos	Code	Descrizione	Description	Ref. / Notes
30	002688	Resistenza elettrica	Heating element	a 5666 W - 230 V
30	0A5330	Resistenza elettrica	Heating element	d 8000 W - 400 V
30	004081	Resistenza elettrica	Heating element	c 5666 W - 200 V
30	004082	Resistenza elettrica	Heating element	b 8000 W - 200 V
31	002689	Guarnizione x resistenza	Gasket, heating element	
32	002615	Sonda PT 1000	Probe	
33	005605	Dado x sonda	Nut, probe	
34	002701	Portasonda	Probe holder	
35	0C0850	Tubo by pass	By pass, pipe	
36	002614	Guarnizione x tubo by pass	Gasket, by pass pipe	
37	002623	Raccordo x sonda	Nipple, probe	
38	002624	Guarnizione x raccordo	Gasket, nipple	
39	002700	Rondella	Washer	
40	020997	Controdado	Lock nut	
42	002655	Copricerniera	Hinge cover	
43	002651	Cerniera superiore	Upper hinge	
44	0C1506	Vetro porta esterno	Glass, door	
47	0C1588	Maniglia porta	Handle, door	
48	0C1581	Serratura porta	Lock, door	
50	003773	Dispositivo di scarico condensa	Discharge hose	
51	002652	Cerniera inferiore	Lower hinge	
52	002653	Cilindri dentati cerniera	Hinge teeth cylinders	
57	007007	Cerniera vetro	Upper hinge glass	
58	0C1502	Assieme vetro interno	Inside glass assembly	
59	0C1579	Assieme porta	Door assembly	
60	006699	Piede di servizio		
61	003926	Sigillante		
62	006451	Nastro adesivo alluminio		
63	0C1580	Telaio porta		
64	006976	Ammortizzatore vetro		
65	0C1583	Portanasello		
66	0C1585	Spessore nasello		
		pagina 2	page 2	
101	002763	Cavetti x sonde livello	Feeler cable	
102	055435	Distanziale x sonde L= 5 mm	Spacer, feeler	L= 5 mm
103	055347	Distanziale x sonde L= 9 mm	Spacer, feeler	L= 9 mm
104	003878	Sonda,contr.livello acqua,fiss.a vite	Feeler, water level cont. thread fix.	
105	002692	Tappo superiore x boiler	Upper stopper, boiler	
106	002634	Gommino x boiler	Stuffing gasket, boiler	
107	002610	Gommino x tubo fumane	Stuffing gasket, condens. pipe	
108	003945	Boiler	Boiler	

10 Gn 1/1 and 10 Gn 2/1 Electric steam - convection oven
Forno convezione - vapore elettrico 10 Gn 1/1 e 10 Gn 2/1 **Level / Livello 4**

PNC	Model	Ref.	PNC	Model	Ref.
240 314	FCS 101E4	a	240 310	FCS 101E44J	c
240 318	FCS102E44J	b	240 322	FCS 102E44	d

Pos	Code	Descrizione	Description	Ref. / Notes
		Pagina 2	Page 2	
109	002874	Anello di tenuta	Seal ring	
110	002707	Tubo gomma corazzato	Rubber pipe	
111	005381	Flangia x boiler	Flange, boiler	
112	047431	Raccordo a Y	Y connection	
113	002612	Guarnizione x portaugello	Gasket, nozzle holder	
114	002611	Portaugello	Nozzle holder	
115	056679	Ugello x tubo fumane	Nozzle	ac
115	056681	Ugello x tubo fumane	Nozzle	bd
116	046213	Anello di tenuta x resistenza	Seal ring, heating element	
117	058995	Resistenza boiler 17000 W-230V	Heating element, boiler	a
117	005294	Resistenza boiler 17000 W-200V	Heating element, boiler	c
118	002751	Resistenza boiler 24000 W-400V	Heating element, boiler	d
118	004835	Resistenza boiler 18000 W-200V	Heating element, boiler	b
119	003362	Flangia fissaggio resistenza	Flange, heating elem. Fixing	bd
120	007117	Raccordo x valvola scarico	Nipple, drain valve	
121	0C0882	Valvola sfera motorizzata	Drain valve, boiler	
122	002728	Regolatore di portata acqua ø1,80	Regulator flow, water	ac dia. 1,80 mm
122	0A5325	Regolatore di portata acqua ø2,00	Regulator flow, water	bd dia. 2,00 mm
123	002613	Elettrovalvola carico acqua	Electric valve	
124	055444	Elettrovalvola carico acqua	Electric valve	
125	061488	Guarnizione x tubo carico acqua	Gasket, water inlet pipe	
126	053789	Tubo carico acqua	Water inlet pipe	
128	0C1592	Tubo condensa fumane	Condensation pipe	ac
128	*	Tubo condensa fumane	Condensation pipe	bd art. 805885501
129	055323	Anello di tenuta	Seal ring	
130	006714	Isolamento boiler		
131	006252	Tubo scarico boiler		
132	007075	Tubo umidificatore		ac
132	*	Tubo umidificatore		bd art.0H22982900
		Pagina 3	Page 3	
151	005499	Valvola sfiato vapori cella	Vent valve assembly	
152	002675	Leva x valvola sfiato	Lever, air valve	ac
152	002766	Leva x valvola sfiato	Lever, air valve	bd
153	029898	Impugnatura x leva	Knob, lever	
155	006192	Sonda spillone	Meat probe	
157	056582	Portafusibile	Fuse holder	
158	058871	Fusibile 6,3 AF	Fuse 6,3 AF	6,3 AF
159	002820	Fusibile 160 mAT	Fuse 160 mAT	160 mAT
160	002730	Termostato di sicurezza forno	Safety thermostat, oven	
161	006517	Scheda madre POW 2	Mother board POW 2	art.675836500
162	002725	Scheda interfaccia UIB	Interface board UIA	art.675805302
163	002666	Scheda spillone PRB	Probe board PRB	art.675805102

10 Gn 1/1 and 10 Gn 2/1 Electric steam - convection oven
Forno convezione - vapore elettrico 10 Gn 1/1 e 10 Gn 2/1 Level / Livello4

PNC	Model	Ref.	PNC	Model	Ref.
240 314	FCS 101E4	a	240 310	FCS 101E44J	c
240 318	FCS102E44J	b	240 322	FCS 102E44	d

Pos	Code	Descrizione	Description	Ref. / Notes
164	002668	Supporto schede UIA-PRB	Support, board	
166	002690	Ventilatore	Cooling fan	
167	058872	Resistenza	Resistor	1000 Ohm
168	058873	Morsettiera x resistenza	Terminal board, resistor	
169	066834	Gommino passacavo ø 4 mm	Chock gasket dia. 4 mm	dia. 4 mm
170	054928	Contattore K223 10A	Contactore K 223 10A	bcd
171	006879	Contattore K3 18 A	Contactore K 3 18A	acd
172	056148	Condensatore 10 µF	Condenser 10 µF	ac 10 µF
172	047744	Condensatore 20 µF	Condenser 20 µF	bd 20 µF
173	005321	Trasformatore 350VA / 0 ÷ 240 V	Transformer	cb 350VA / 0 ÷ 240 V
174	002691	Morsettiera	Terminal board	ad
174	006238	Morsettiera	Terminal board	cb
175	002856	Trasformatore 230V/11,5V 50VA	Transformer	ac 230V/11,5V 50VA
175	002749	Trasformatore 230V/11,5V 100VA	Transformer	bd 230V/11,5V 100VA
176	002920	Fusibile 250 mAT	Fuse 250 mAT	ac 250 mAT
176	002750	Fusibile 400 mAT	Fuse 400 mAT	bd 400 mAT
177	002663	Guarnizione x boccola	Gasket, bushing	
178	002662	Boccola x manopola	Bushing, knob	
179	002670	Prolunga x pulsante	Extension	
182	053342	Molla	Spring	
183	006175	Fermo x sonda spillone	Stopping, meat probe	
184	003955	Guarnizione manopola	Gasket, knob	
185	025245	Molletta x manopola	Spring, knob	
186	0C1587	Manopola	Knob	
188	051263	Controdado	Lock nut	
189	002727	Rondella	Washer	
190	0C1529	Membrana cruscotto	Membrane, control panel	
191	0C1586	Cruscotto	Control panel	
192	058857	Relé		
193	007104	Contattore K3 40A	Contactore K3 40A	c