

**LAVASTOVIGLIE A CAPPOTTINA  
HOOD TYPE DISHWASHER****EHTA**

Code	Type	Ref.	Pagina/ Page
<b>ATMOSFERICA</b>			
504226	EHTA	a	2 3 4 5 7
504227	EHTA60	g	2 3 4 5 7
504229	EHTAI	c	2 3 4 5 7
504230	EHTAID	s	2 3 4 5 7
504233	EHTAIG	k	2 3 4 5 7
504235	EHTAIAU	f	2 3 4 5 6 7
504236	EHTAIMLAU	o	2 3 4 5 6 7
504244	EHTAIUSPH5	m	2 3 4 5 7
504245	EHTAIUSPH6	n	2 3 4 5 7

**Pagina/ Page****Indice/ index**

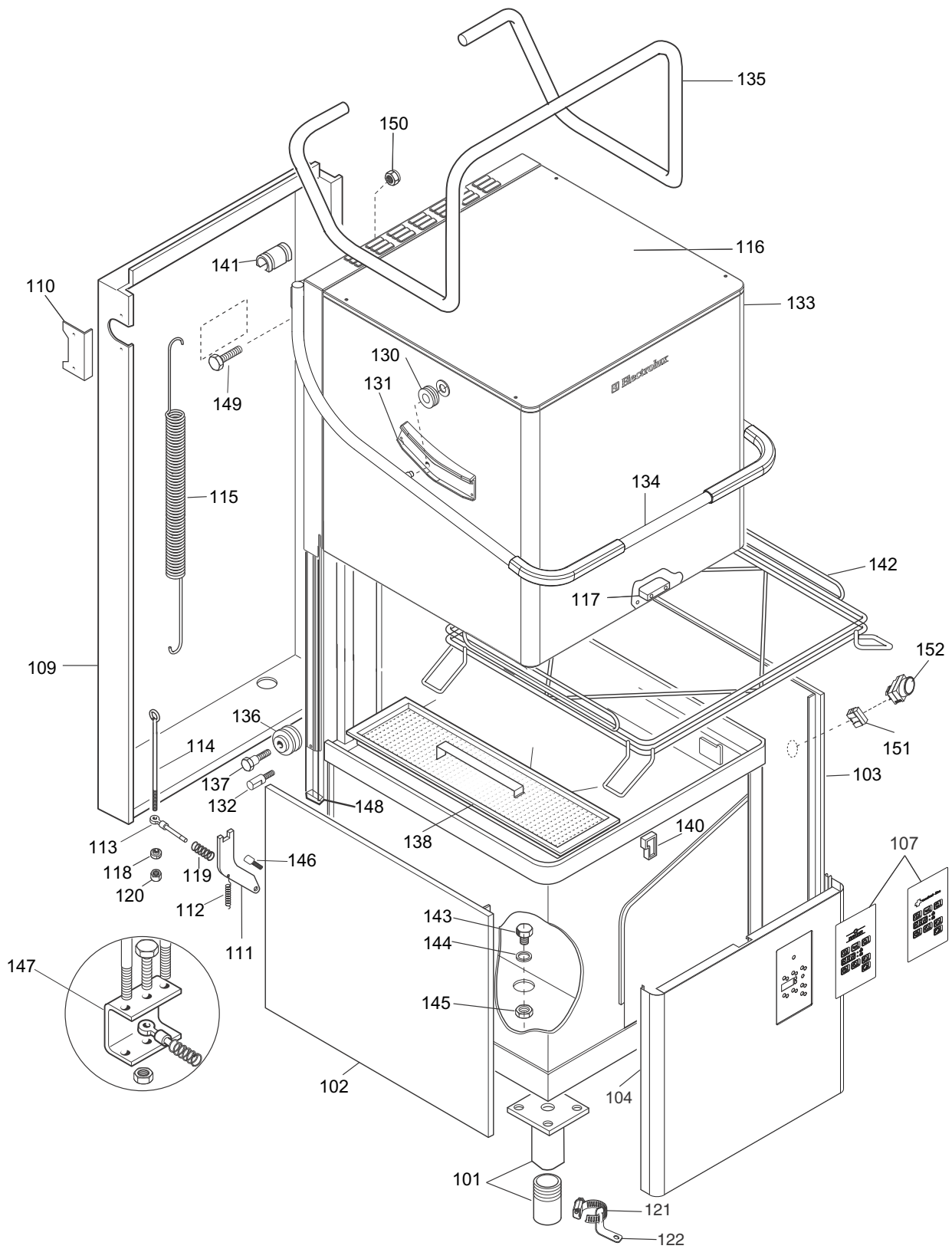
2	Vista generale / Main view
3	Componenti idraulici / Hydraulic components
4	Circuiti idraulico / Hydraulic circuit
5	Componenti elettrici / Electrical components
6	Componenti AU / AU components
7 - 11	Lista ricambi / Spare parts list

**Marchio/ Brand:** E  
**Paese/ Country:** Tutti/ All

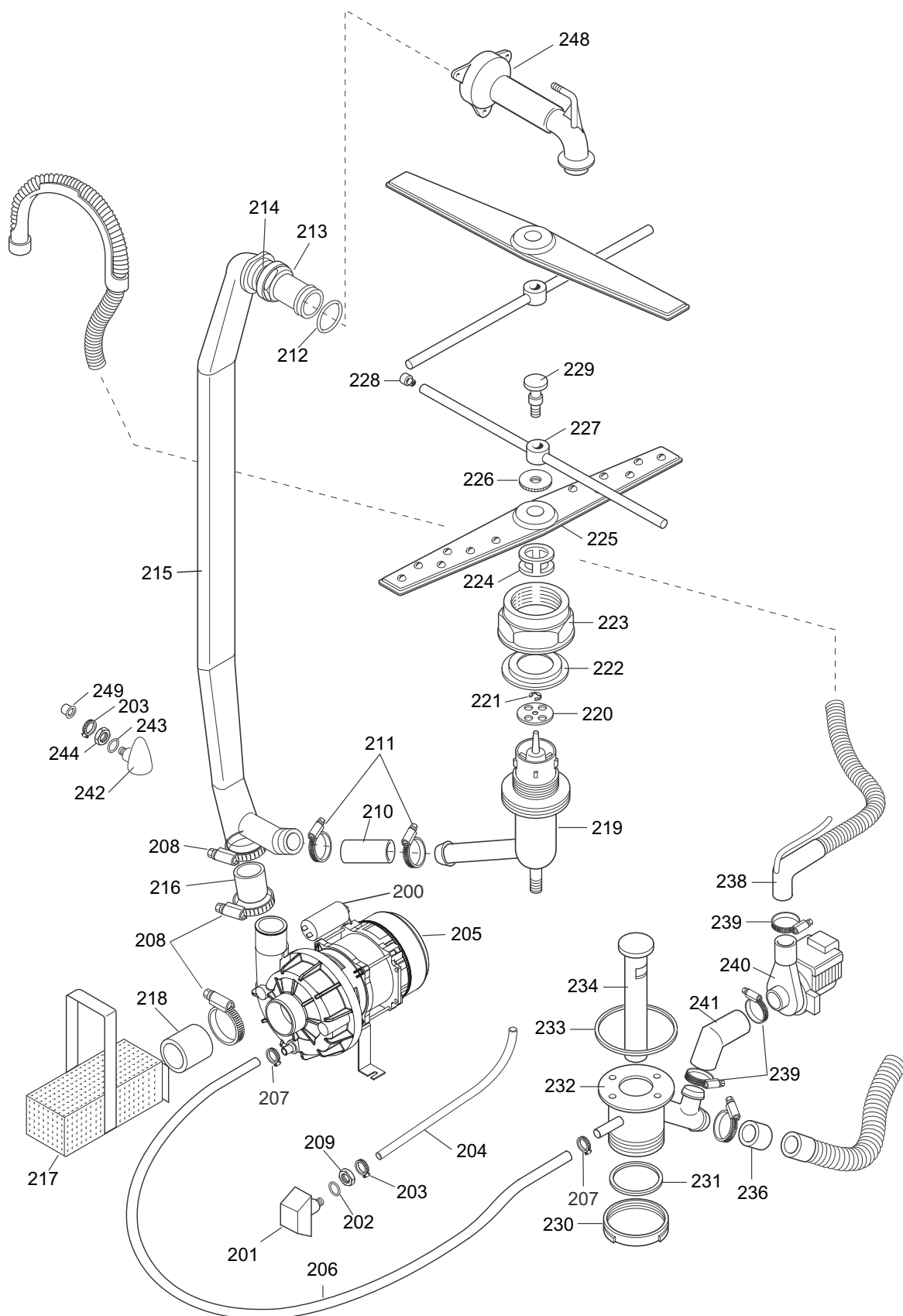
Da Ser.Nr./From Ser.nr.: /839....

Ed. 2012-08

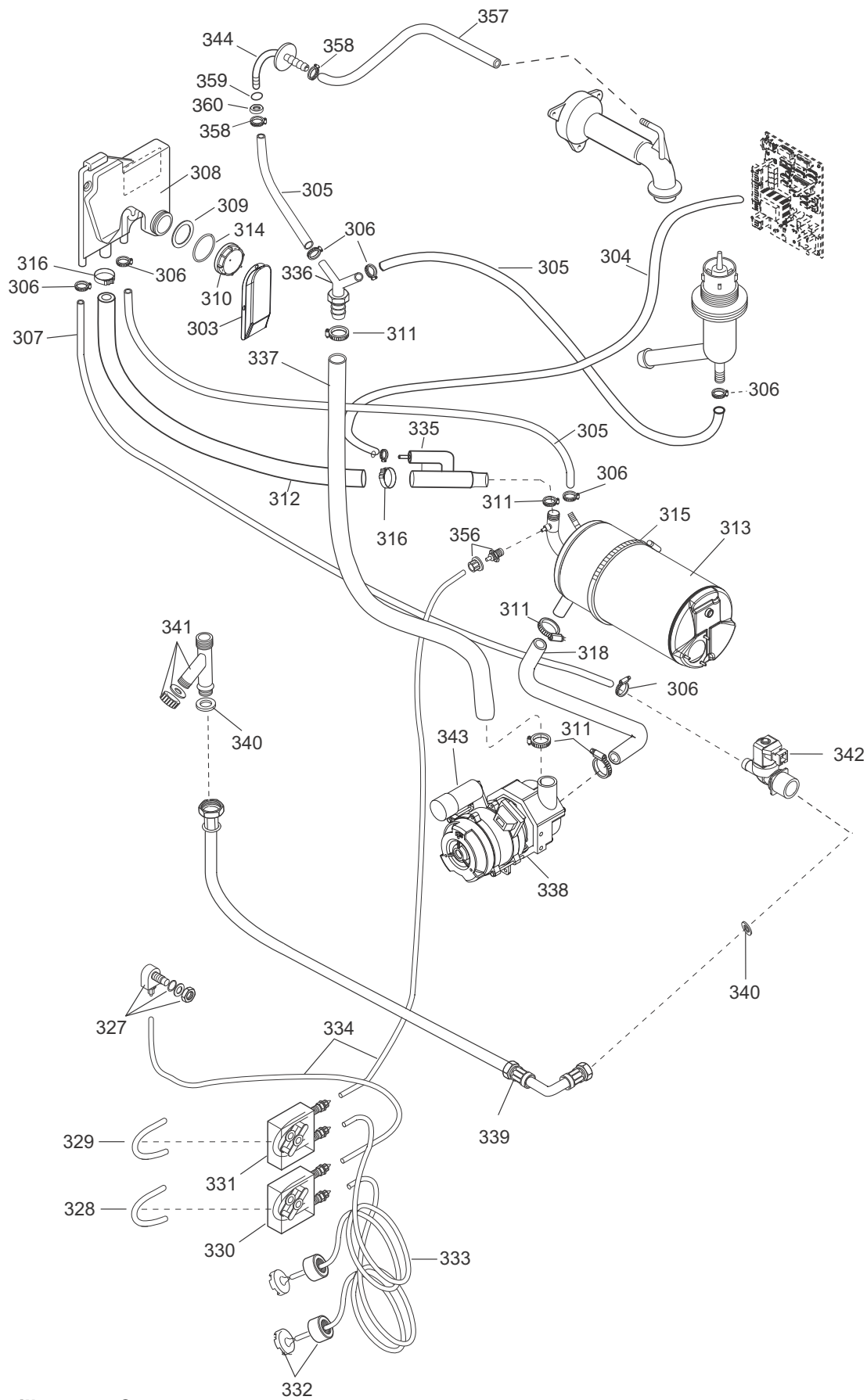
**Doc. Nr.: 595665Q00**



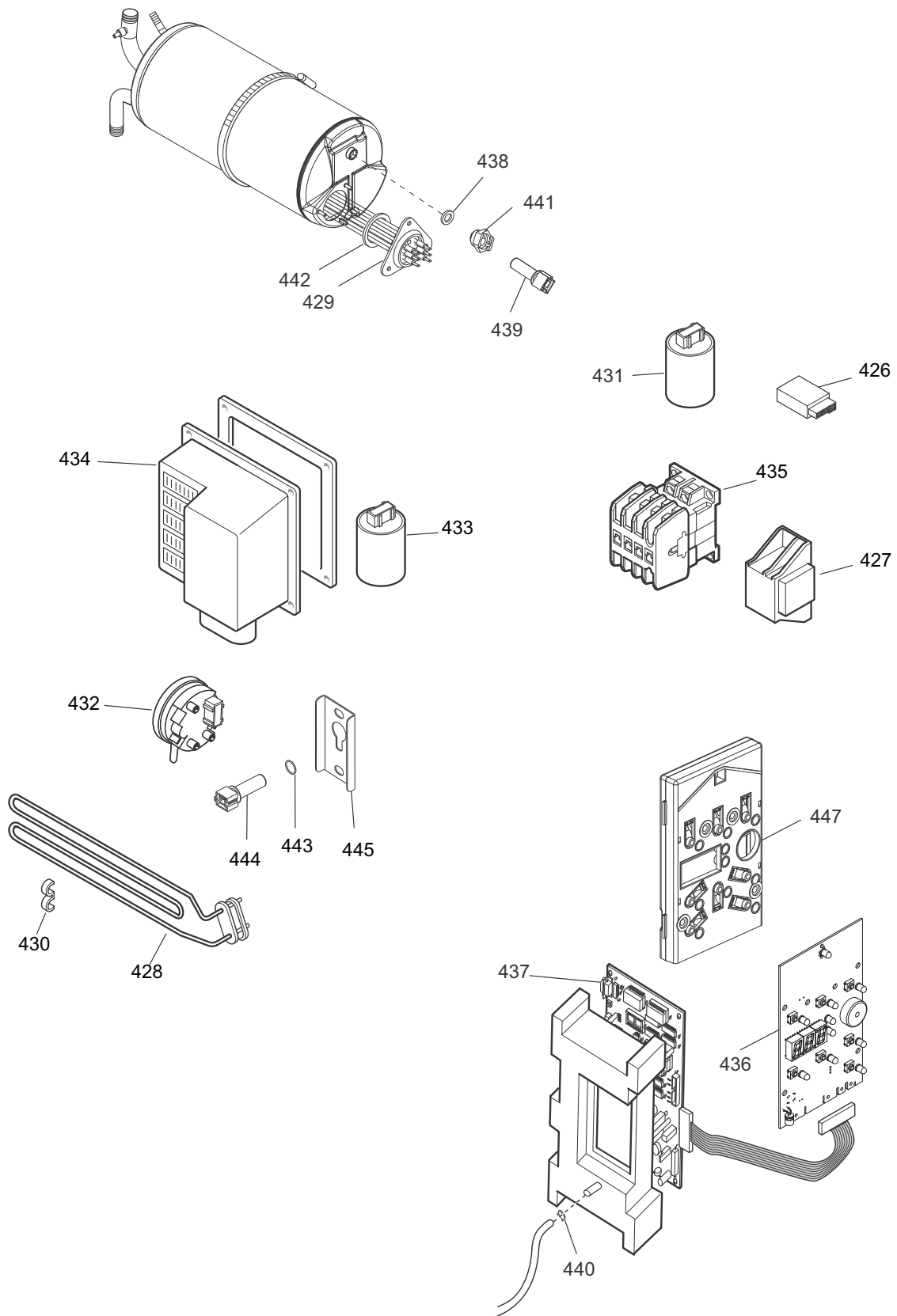
ill. 595665Q00\_p1  
 Vista generale / Main view



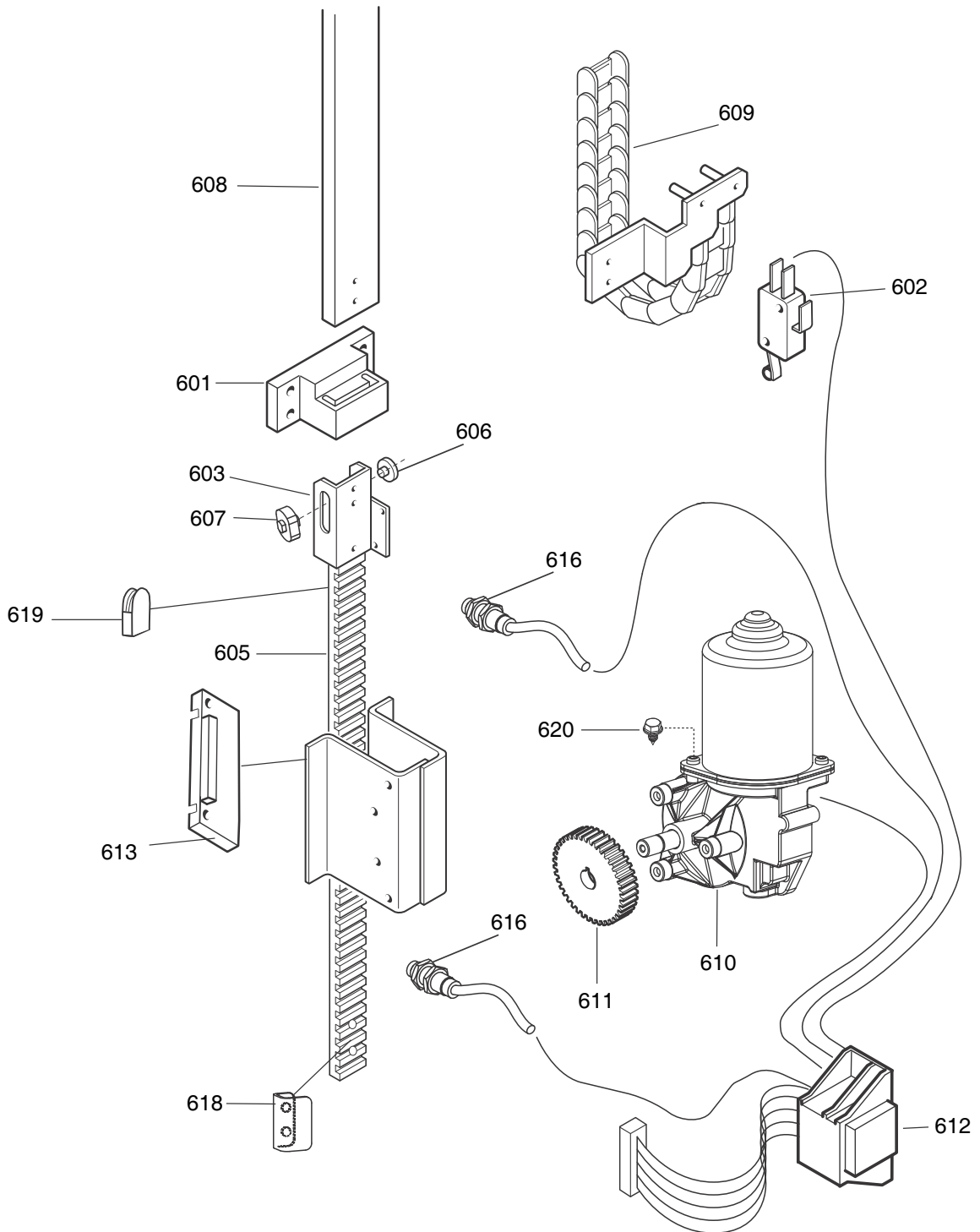
ill. 595665Q00\_p2  
 Componenti idraulici / Hydraulic components



ill. 595665Q00\_p3  
 Circuiti idraulico / Hydraulic circuit



ill. 595665Q00\_p4  
Componenti elettrici / Electrical components



ill. 595665Q00\_p5  
 Componenti AU / AU components

LAVASTOVIGLIE CAPPOTTINA EHTA HOOD TYPE DISHWASHER EHTA			Grassetto = variazioni Bold Print = changes	
Pos.	Cod.ric. Part No.	Descrizione	Description	Note / Notes
		<b>Pagina 2: Vista generale</b>	<b>Page 2: Main view</b>	<b>ill. 595665Q00_p1</b>
101	048579	Piede completo	Complete foot	a,c,,f,g,k,o,s
101	0L1452	Piede Marine	Marine foot	m,n
102	049574	Pannello laterale sx	Side panel, left	
103	049573	Pannello laterale dx	Side panel, right	not for "f,o"
103	0L0614	Pannello laterale dx	Side panel, right	f,o
104	0L1134	Pannello comandi	Control panel	p
104	0L1685	Pannello comandi	Control panel	a,c,f,g,m,n,o,s
107	0L1930	Membrana adesiva	Membrane	a,c,g,k,m,n,s
107	0L1931	Membrana adesiva	Membrane	f
107	0L1932	Membrana adesiva	Membrane	o
109	0L1919	Schienale	Back	k
109	0L1669	Schienale	Back	m,n
109	0L1920	Schienale	Back	f,o
109	0L1918	Schienale	Back	a,c,g,s
110	0L1698	Squadretta; sx	Plate; left	m,n
110	0L1699	Squadretta; dx	Plate; right	m,n
110	0L1921	Squadretta; sx	Plate; left	Not for "m,n"
110	0L1922	Squadretta; dx	Plate; right	Not for "m,n"
111	049578	Leva di sicurezza	Lever; safety	Not for "f,o"
112	049584	Molla per leva	Spring; lever	Not for "f,o"
113	049587	Perno per sicurezza	Pin; safety	Not for "f,o"
113	049591	Perno per sicurezza	Pin; safety	c,k,m,n,s
114	049583	Tendimolla	Spring stretcher	
115	049582	Molla	Spring	a,c,g,k,m,n,s
115	049947	Molla	Spring	f,o
116	049794	Coperchio	Cover	
117	049627	Magnete	Magnet	
118	049761	Boccola	Bush	
119	049585	Molla; sicurezza	Spring; safety	Not for "f,o"
120	0H2562	Dado M6	Nut M6	
121	0L2463	Fascetta 50-70	Hose clamp 50-70	From Ser. Nr.: 103
122	0L2464	Squadretta di fissaggio	Floor fixing bracket	From Ser. Nr.: 103
130	049598	Rotella; maniglia	Roller; handle	
131	049597	Guida; maniglia	Guide; handle	
132	048635	Perno	Pin	
133	0L1925	Cappotta	Hood	f,o
133	0L2123	Cappotta	Hood	c,k,m,n,s
133	0L1923	Cappotta	Hood	a,g
134	0L1927	Maniglia; compl	Handle; compl.	a,c,g,k,m,n,s
135	0L0014	Maniglia; compl	Handle; compl.	f,o
136	048657	Ruota	Wheel	
137	048656	Perno; ruota	Pin; wheel	
138	0L0069	Filtro	Filter	

LAVASTOVIGLIE CAPPOTTINA EHTA HOOD TYPE DISHWASHER EHTA				Grassetto = variazioni Bold Print = changes
Pos.	Cod.ric. Part No.	Descrizione	Description	Note / Notes
140	0L1871	Sensore	Sensor	
141	049594	Supporto	Support	
142	049629	Guida cesto; compl.	Guide; compl.	
143	049502	Tappo; M20X1,5	Plug; M20x1,5	
144	048245	Guarnizione	Gasket	
145	049436	Dado; M20X1,5	Nut; M20x1,5	
146	049586	Perno; leva	Pin; lever	Not for "f,o"
147	049579	Squadretta	Plate	c,k,m,n,s
148	048710	Paracolpi; inferiore	Shock absorber; lower	
149	0L0100	Vite	Screw	
150	0L0101	Dado	Nut	
151	0L0616	Contatto	Contact	
152	0L0615	Pulsante	Button	
		<b>Pagina 3: Componenti idraulici</b>	<b>Page 3: Hydraulic components</b>	<b>iii. 595665Q00_p2</b>
200	0A2914	Condensatore	Capacitor	16 µF
201	048308	Trapola d'aria	Air trap	
202	068642	O ring	O Ring	
203	046946	Fascetta 8-12	Hose clamp 8-12	
204	048883	Tubo 5x12	Hose 5x12	Up to Ser. nr.: 006
204	049904	Tubo	Hose	From Ser. nr.: 007
205	0L1914	Pompa lavaggio; 230-400V 50HZ	Wash pump; 230-400V 50HZ	a,c,f,k,s
205	0L0027	Pompa lavaggio; 230-400V 50HZ	Wash pump; 230-400V 50HZ	m,o
205	0L1915	Pompa lavaggio; 230-400V 60HZ	Wash pump; 230-400V 60HZ	g
205	0L0097	Pompa lavaggio;440V 60HZ mar.	Wash pump; 440V 60HZ mar.	n
206	048531	Tubo gomma;	Hose	L= 540 mm
207	048126	Fascetta 12x22/9	Clamp 12x22/9	
208	046853	Fascetta 68-85	Hose clamp 68-85	
209	049268	Dado; M14X1,5	Nut; M14x1,5	
210	0L0612	Manicotto	Hose	
211	0L0193	Fascetta 40-60	Hose clamp 40-60	
212	0L0185	O Ring	O Ring	
213	0L0557	Ghiera	Ring nut	
214	049593	O Ring	O Ring	
215	0L0556	Tubo collegamento getti	Pipe; jets connection	
216	0L0068	Tubo	Hose	
217	049810	Protezione pompa; compl.	Pomp protection;compl.	
218	0L0067	Manicotto	Hose	
219	048235	Supporto getti inferiore	Jets support; lower	
220	048820	Parzializzatore	Flow reducer	Not for "o"
220	048931	Parzializzatore	Flow reducer	o
221	048979	Anello seger	C-Clamp	
222	048236	Guarnizione	Gasket	

Da Ser.Nr./From Ser.nr.: /839....

Page: 8

Ed. 2010-02

Doc. Nr.: 595665Q00



LAVASTOVIGLIE CAPPOTTINA EHTA HOOD TYPE DISHWASHER EHTA				Grassetto = variazioni Bold Print = changes
Pos.	Cod.ric. Part No.	Descrizione	Description	Note / Notes
223	048237	Ghiera	Ring nut	
224	048401	Mozzo	Hub	
225	0L0598	Assieme getto lavaggio	Washing arm assembly	Not for "o"
225	0L0597	Assieme getto lavaggio	Washing arm assembly	o
226	048632	Rondella di fermo	Lock washer	
227	048716	Getto risciacquo	Rinse jet	Up to Ser. Nr.: 938
227	0L2095	Getto risciacquo	Rinse jet	From Ser. Nr.: 939
228	048714	Tappo	Plug	Up to Ser. Nr.: 938
229	048290	Perno; per getti risciaquo	Pin; for rinse jets	
230	048231	Tappo	Plug	
231	048230	Guarnizione	Gasket	
232	049600	Supporto scarico	Support; drain	
233	048229	Guarnizione	Gasket	
234	049140	Troppo pieno	Overflow pipe	k
234	048250	Troppo pieno	Overflow pipe	a,c,f,g,m,n,o,s
236	047555	Tappo	Plug	k
238	049831	Tube di scarico; per pompa	Drain pipe; for drain pump	k
239	046878	Fascetta 38-50	Hose clamp 38-50	
240	0L0994	Pompa di scarico	Drain pump	50Hz - k - Up to Ser. Nr.: 144
240	0L2133	Pompa di scarico	Drain pump	50Hz - k - From Ser. Nr.: 145
241	048328	Tube di scarico	Drain pipe	k
242	048853	Nasello di sfiato	Spigot; air relief	
243	068642	O Ring	O Ring	
244	049268	Dado; M14x1,5	Nut; M14x1,5	
246	049436	Dado; M20X1,5	Nut; M20x1,5	
247	046799	O ring	O ring	
248	0L0051	Supporto getti superiore	Jets support; upper	
249	049849	Tappo ingresso det.	Plug inlet det.	a,c,f,g,k,m,n,o,s
		<b>Pagina 4: Circuito idraulico</b>	<b>Page 4: Hydraulic circuit</b>	<b>ill. 595665Q00_p3</b>
303	0L2560	Protezione ghiera	Guard ring nut	
304	072393	Tube gomma; L=2100 MM	Hose	
305	048531	Tube gomma; L=1645 MM	Hose	
306	048126	Fascetta13-20	Hose clamp 13-20	
307	049379	Tube; WRC, L=1130 MM	Hose; WRC	k
307	048531	Tube gomma; L=1645 MM	Hose	a,c,f,g,m,n,o,s
308	049459	Salto in aria	AIR GAP	a,c,f,g,o,s
308	0L2435	Salto in aria UK	AIR GAP UK	k,m,n
309	046595	Guarnizione	Gasket	
310	049480	Ghiera	Ring nut	
311	047578	Fascetta 26-38	Hose clamp 26-38	
312	049287	Tube; D 25, L=430 MM	Hose; diam 25	
313	0L1928	Boiler	Boiler	
314	049460	O ring	O Ring	

LAVASTOVIGLIE CAPPOTTINA EHTA HOOD TYPE DISHWASHER EHTA			Grassetto = variazioni Bold Print = changes	
Pos.	Cod.ric. Part No.	Descrizione	Description	Note / Notes
315	0TH122	Fascetta 200-220/12	Hose clamp 200-220/12	
316	0L0367	Fascetta Cobra	Hose clamp	
318	049599	Tubo	Hose	
327	049801	Iniettore detersivo	Injection spigot	k,s
328	049419	Tubo; interno, pompa det.	Hose; internal, det. pump	
329	049418	Tubo; interno, pompa brill.	Hose;internal, rin. aid pump	
330	0L0696	Pompa detergente	Pump, detergent	k,s
331	0L0697	Pompa brillantante	Pump, rinse aid	
332	049356	Filtro	Filter	
333	049359	Tubo aspirazione; flessibile	Suction hose; flexible	
334	049360	Tubo mandata; rigido	Delivery hose; rigid	
335	049628	Trapola d'aria; boiler	Air trap;boiler	
336	0L0365	Raccordo 3 vie; D 27-12	3 ways connection; D 27-12	
337	049773	Tubo	Hose	
338	0L1079	Pompa risciacquo	Rinse pump	a,c,f,k,o,s - 50Hz
338	0L1100	Pompa risciacquo; 230V 1x 60Hz	Rinse pump; 230V 1x 60Hz	g,h
338	0L1101	Pompa risciacquo; 440V 1x 60Hz	Rinse pump; 440V 1x 60Hz	n
338	0L1103	Pompa risciacquo; 400V 1x 50Hz	Rinse pump; 400V 1x 50Hz	m
339	0L1887	Tubo di alimentazione	Feed hose	
340	0L1945	Guarnizione; D 3/4"	Gasket; D 3/4"	
341	048834	Filtro	Filter	
342	0L0568	Elettrovalvola; 10 L/min	Electric valve; 10 L/min	a,c,f,g,o,s
342	0L0567	Elettrovalvola; 5,5 L/min	Electric valve; 5,5 L/min	k,m,n
343	083406	Condensatore per pompa risc.	Rinse pump capacitor	5.0 µF - a,c,f,k,o,g,s
343	049260	Condensatore per pompa risc.	Rinse pump capacitor	6.3 µF - n,m
344	0L0052	Raccordo portagomma	Connection	
345	049628	Trappola	Trap	
356	049652	Raccordo	Connection	
357	0L1115	Tubo 12X19,5 WRC	Hose 12X19,5 WRC	
358	049888	Fascetta	Hose clamp	
359	046799	O Ring	O Ring	
360	049436	Dado; M20x1,5	Nut; M20x1,5	
		<b>Pagina 5: Componenti elettrici</b>	<b>Page 5: Electrical components</b>	<b>ill. 595665Q00_p4</b>
426	048888	Rele; 230V,2 cont, passo 5	Relay; 230V,2 cont, passo 5	m,n
427	049883	Trasformatore	Transformer	m,n
428	0L1870	Resistenza; 230V, 3kw	Heating element; 230v, 3kw	a,c,f,g,k,o,s
428	0L0010	Resistenza; 400V; 3KW	Heating element; 400V; 3kw	m
428	0L0162	Resistenza; 440V; 3KW	Heating element; 440V; 3kw	n
429	0L0009	Resistenza; 254v; 10,5kw	Heating element; 254v; 10,5kw	n - Up to Ser. Nr.: 102
429	0L2724	Resistenza; 254v; 10,5kw	Heating element; 254v; 10,5kw	n - From Ser. Nr.: 103
429	0L2653	Resistenza; 230V, 9.0 kw	Heating element; 230v, 9.0 kw	a,c,f,g,k,s
429	0L2727	Resistenza; 230V, 10,5 kw	Heating element; 230v,10,5 kw	m,o
430	048429	Squadretta	Bracket	

<b>LAVASTOVIGLIE CAPPOTTINA EHTA</b>				<b>Grassetto = variazioni</b>
<b>HOOD TYPE DISHWASHER EHTA</b>				<b>Bold Print = changes</b>
<b>Pos.</b>	<b>Cod.ric. Part No.</b>	<b>Descrizione</b>	<b>Description</b>	<b>Note / Notes</b>
431	049901	Condensatore	Capacitor	
432	049620	Pressostato	Pressure switch	
433	049303	Filtro RFI; trifase	RFI filter; three phase	f,m,n,o
433	049303	Filtro RFI; trifase	RFI filter; three phase	Not for "f,m,n,o" - Up to Ser. Nr.: 213
434	0L0111	Morsettiera Princ.	Junction box	
435	0L0285	Contattore; 230V, 50 HZ, 25A	Contactore; 230V, 50 Hz, 25A	a,b,c,d,e,f,k,l,m,o,s
435	0L0286	Contattore;200v, 60HZ, 25A	Contactore;200v, 60HZ, 25A	g,n
436	0L1566	Interfaccia utente	User interface	Up to Ser. Nr.: 022
436	0L1973	Interfaccia utente	User interface	From Ser. Nr.: 023
437	0L2583	Scheda madre	Main board	
438	0L2303	OR 2027	O-Ring 2027	
439	049643	Sonda di temperatura	Temp. probe	
440	0E5993	Fascetta elastica 7,8-8,3	Hose clamp 7,8-8,3	
441	0L0280	Premistoppa per termostato	Stuffing box	
442	0E5037	OR 56.52X5.33	O-Ring	
443	0L2303	OR 2037	O Ring	
444	049643	Sonda di temperatura	Temp. probe	
445	0L0366	Supporto sensore temp.	Support; sensor	
447	0L1568	Copertura interfaccia utente	User interface cover	
490	0L1916	Cablaggio	Wiring harness	a,c,f,g,k,s - Up to Ser. Nr.: 111
490	0L2489	Cablaggio	Wiring harness	a,c,f,g,k,s - From Ser. Nr.: 112
490	0L0467	Cablaggio	Wiring harness	o - Up to Ser. Nr.: 111
490	0L2491	Cablaggio	Wiring harness	o - From Ser. Nr.: 112
490	0L0468	Cablaggio	Wiring harness	m,n - Up to Ser. Nr.: 111
490	0L2488	Cablaggio	Wiring harness	m,n - From Ser. Nr.: 112
		<b>Pagina 6: Componenti AU</b>	<b>Page 6: AU components</b>	<b>ill. 595665Q00_p5</b>
601	049805	Guida; superiore	Guide; upper	f,o
602	049619	Micro; fine corsa	Micro switch	f,o
603	049592	Supporto; sicurezza	Support; safety	f,o
605	049829	Crema di scorrimento	Rolling rack	f,o
606	049589	Boccola	Bush	f,o
607	049590	Azionatore; sicurezza	Driving gear;safety	f,o
608	049848	Asta di sollevamento	Lifting rod	f,o
609	048780	Catena	Chain	f,o
610	048760	Motoriduttore	Gear motor	f,o
610	0L0665	Motoriduttore	Gear motor	f,o
611	049581	Ingranaggio	Gear	f,o
612	0L1032	Trasformatore	Transformer	f,o
613	049770	Guida cremaliera	Rolling rack guide	f,o
616	0L0456	Micro; fine corsa	Micro switch	f,o
618	0L0457	Azionatore; fine corsa; superiore	Driving gear; upper	f,o
619	049826	Azionatore; fine corsa; inferiore	Driving gear; lower	f,o
620	0L0667	Vite fissaggio motoriduttore	Gear motor fastening screw	f,o

Da Ser.Nr./From Ser.nr.: /839....