



BLAST CHILLER/FREEZER ABBATTITORI REFRIGERATI /CONGELATORI

FREEZER 50KG

Code	Model	Ref	Page	Description	Eng.Ch.
110206	BCFWS1016	m	2,4,5	BLAST C/FREEZER 50KG 10GN1/1-60HZ LW	00/00
110712	BCFWS101	d	2,4,5	BLAST C/FREEZER 50/50KG 10 GN1/1 LW	20/20
726305	AOFPS101C	a	2,4,5	BLAST C/FREEZER 50/50KG 10 GN1/1 LW	18/18
726307	AOFS101CR	b	2,4,5	BLAST C/FREEZER 50/50KG 10 GN1/1 LW REM	16/20
726337	AOFS101CU	h	3,4,5	BLAST C/FREEZER 50/50KG 10 GN1/1 LW-208V	17/17
726871	AOF101CJ	c	2,4,5	BLAST C/FREEZER 50/50KG 10 GN1/1 LW-JAP	09/09
726999	AOFPS101CT	l	3,4,5	BLAST C/FREEZER 50/50KG 10 GN1/1 LW TK	00/04
727590	AOFPS101C6	n	2,4,5	BLAST C/FREEZER 50KG 10GN1/1-60HZ LW	00/00
727601	BCF50M6	o	2,4,5	BLAST C/FREEZER 50 KG; 10 GN 1/1 LW	00/00
728614	EABCS51C	e	2,4,5	BLAST CHILLER/FREEZER 50/50KG 10GN1/1 LW	18/19
728673	HORBCF50	g	2,4,5	BLAST CHILLER/FREEZER 50/50KG 10GN1/1 LW	09/09
728828	EBCS51CR	f	2,4,5	BLAST C/FREEZER 50/50KG 10 GN1/1 LW REM	06/10

Index

Cabinet and door/Mobile e porta
Cooling unit assembly/Gruppo refrigerante
Spare parts list/Lista ricambi

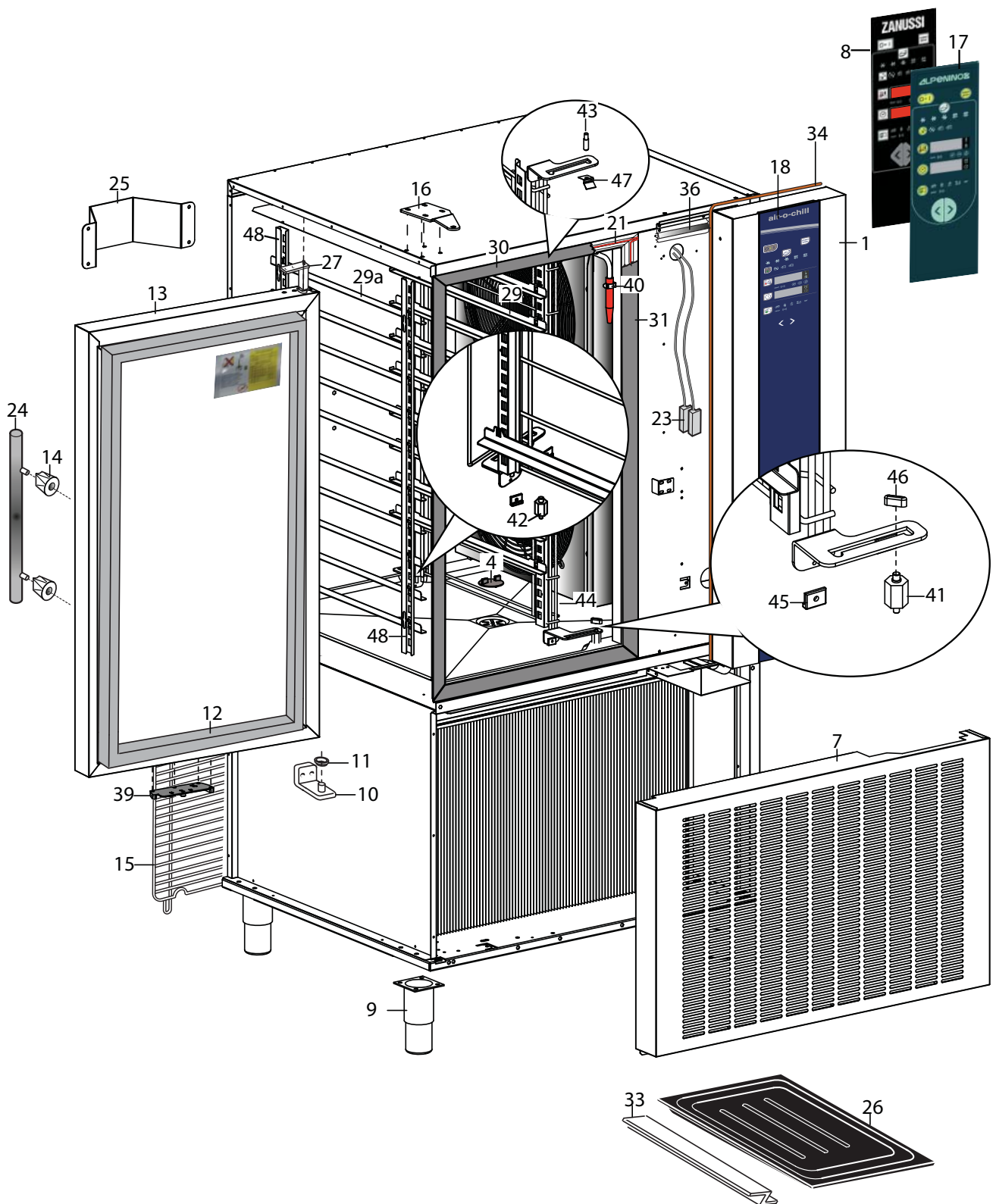
Page

2-3

4

5...

Bold= last change/Grassetto =ultima modifica



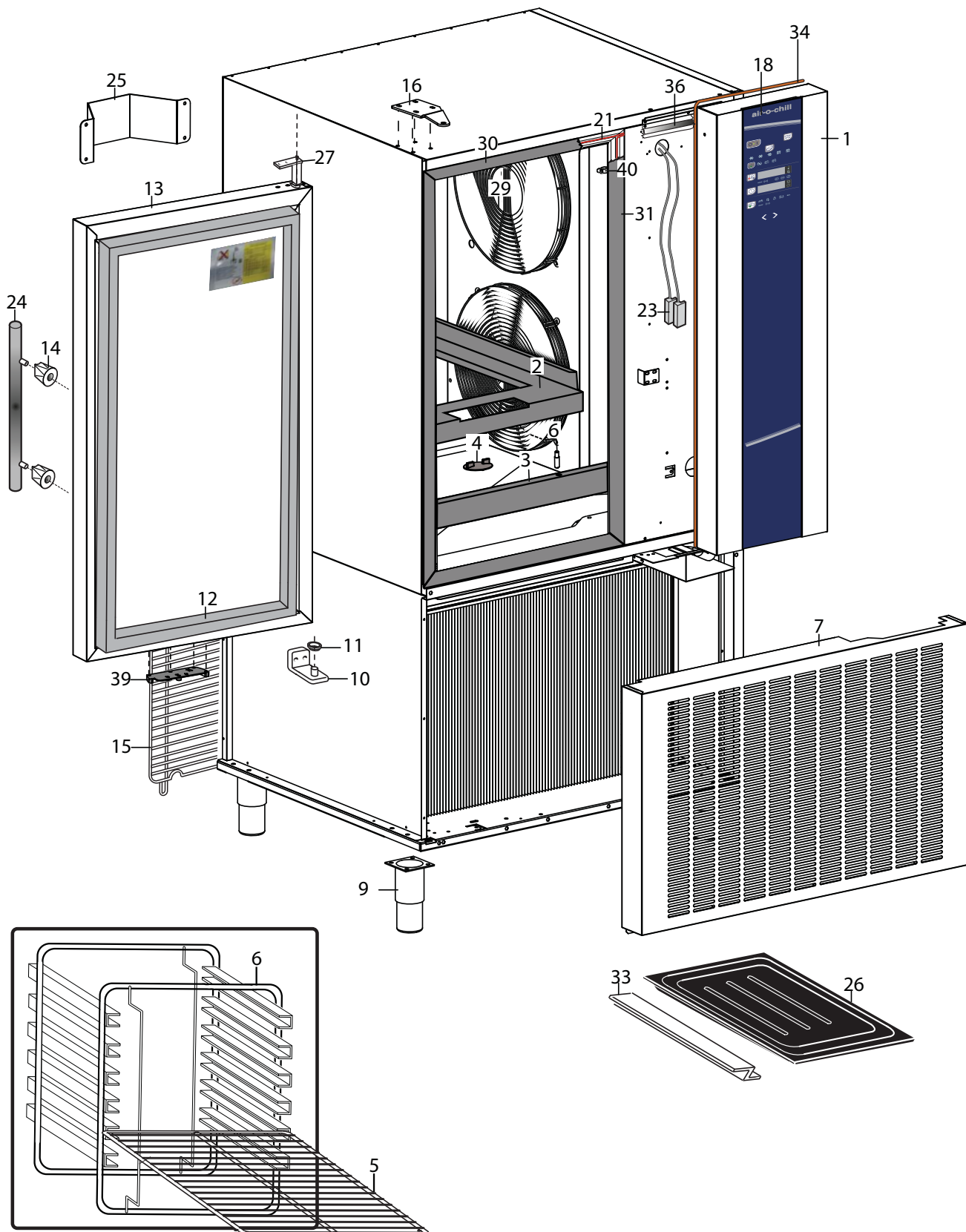
Illustr:541344_p2

From Ser. Nr.33510001
Up to Ser. Nr....

Ed. 02-2016

Page: 2

Doc No: 541344



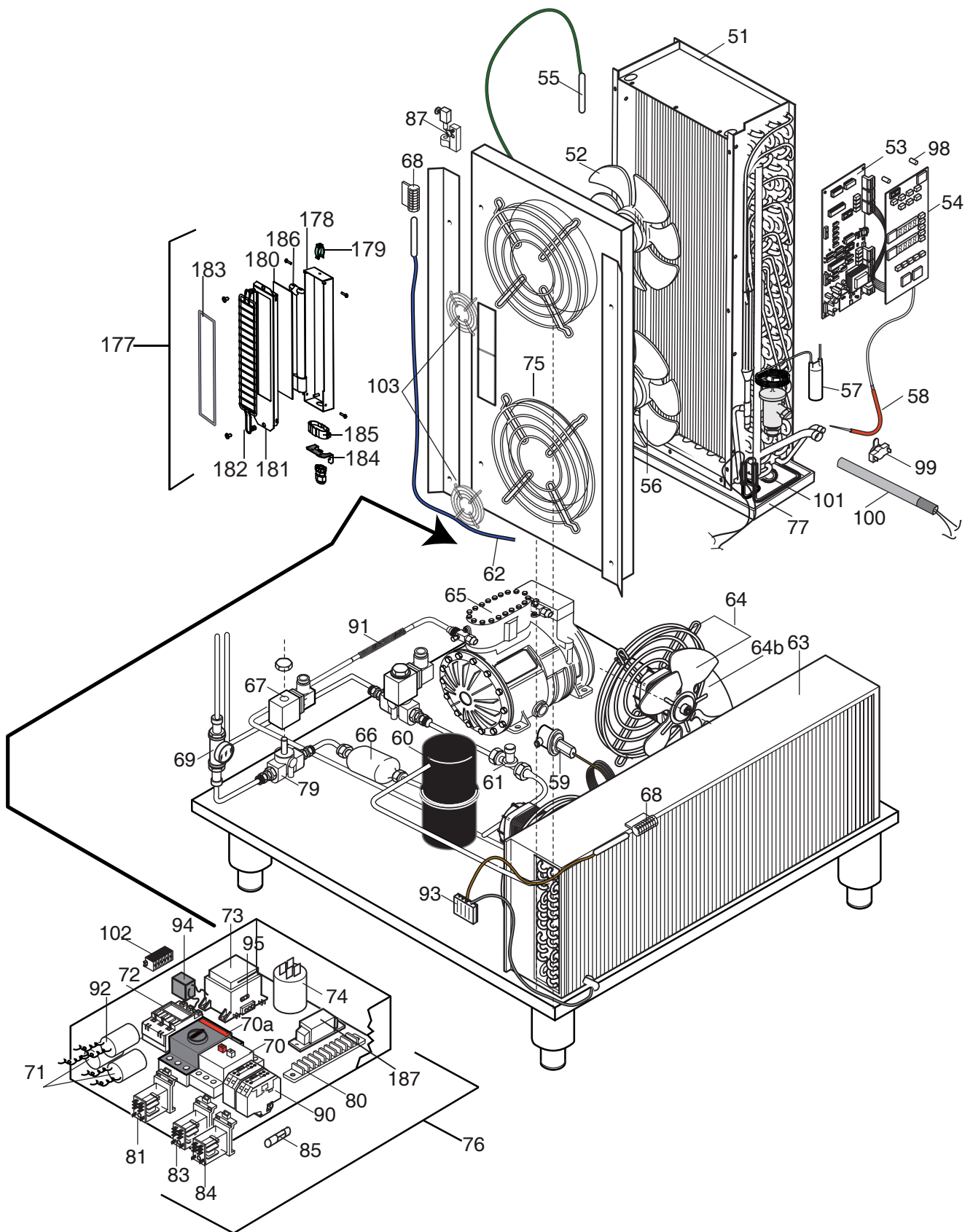
Illustr:541344_p3

From Ser. Nr.33510001
Up to Ser. Nr....

Ed. 02-2016

Page: 3

Doc No: 541344



Illustr:541344_p4

From Ser. Nr.33510001
Up to Ser. Nr....

Ed. 02-2016

Page: 4

Doc No: 541344

Pos	Code	Factory code	Description	Descrizione	Ref/notes
Pag. 2-3			Cabinets and door	Mobile e porta	Illu:541346_p2-3
1	091783		Control panel	Cruscotto comandi	d,e,f,g
1	092824		Control panel	Cruscotto comandi	a,b,c,h
2	088326		Base support	Supporto telaio	h
3	099148		Support	Traversa	h
4	093934		Plung for pipe	Tappo piletta	
5	099136		Shelf	Griglia	h
6	0C3458		Shelf support	Struttura portateglie	h
7	092825	0501R17902	Panel for condenser	Pannello Condensatore	a,b,c,h,n
7	088327		Panel for condenser	Pannello Condensatore	d,e,f,g
8	091779		Control panel sticker BCF	Membrana cruscotto BCF	d
9	048579		Foot rounded	Piedino rotondo	
10	088646		Lower hinge	Cerniera inferiore	
11	081654		Bush	Boccola cerniera	
12	088331		Door gasket	Guarnizione magnetica	"all"
12	099109		Door gasket	Guarnizione magnetica	h
13	092826		Door	Porta	a,b,c,h
13	091817		Door	Porta	d,e,f,g
14	092811		Handle spacer	Distanziale	a,b,c,h
15	088334		Back grid	Chiusura posteriore	
16	088645		Upper hinge	Cerniera superiore	
17	093863		Control panel sticker BCF	Membrana cruscotto BCF	e,f
17	093237		Control panel sticker BCF	Membrana cruscotto BCF	g
18	092829		Control panel sticker BCF	Membrana cruscotto BCF	a,b,c,h
19	093110		Front foamed panel	Ass. pannello schiumato	
20	089970		Pin M6	Perno M6	h
21	088339		Heating cable	Cavo riscaldante 10 W/m	a,b,d,e,f,g
21	099111		Heating cable 208V	Cavo riscaldante 10 W/m 208V	c,h
23	049621		Magnetic sensor	Sensore magnetico	
23a	099790		Magnetic sensor for UV lamp	Sensore magnetico per lampada UV	c
24	092807		Handle	Maniglia	a,b,c,h
25	088468		Back spacer	Distanziali posteriori	
26	080803		Water discharge basin	Baccinella di condensa	
27	083876		Hinge door	Cerniera porta	
29	093861		Rack support right	Guida destra	
29a	093862		Rack support left	Guida sinistra	
30	099914		Orrizontal frame	Cornice orizzontale	
31	089974		Vertical frame	Cornice verticale	
33	089977		Guide for basin	Guida per bacinella	
34	0L0113		Gasket panel	Guarnizione	
36	088264		Gascket for foam panel	Guarnizione per pannello schiumato	
39	099909		Door stoper	Dispositivo ferma porta	
40	091800		Food probe support	Gancio pe spillone	
41	093935		Rear support	Supporto guide ant.	
42	093936		Front support	Supporto guide post.	
43	089970		Pin	Perno	
44	093937		Back rack	Cremagliera posteriore	
45	093938		Rack support	Appoggio per cremagliera	
46	093939		Rack stopper	Chiavetta di serraggio cremagliera	
47	093962	514R16300	Rack spring	Molla per cremagliera	

Pos	Code	Factory code	Description	Descrizione	Ref/notes
48	093940		Rack	Cremagliera	
Pag. 4			Cooling	Gruppo	Illu:541346_p4
51	088341		Evaporator	Evaporatore	a,c,d,e,g,h
51	099215		Evaporator	Evaporatore	b,f
52	094621		Upper Ventilator	Ventilatore superiore	a,b,d,e,f,g see TB VTX2015_04
52	090086	0858729200	Upper Ventilator 208/60	Ventilatore superiore 208/60	c,h up to 4351..
52		0858729201	Upper Ventilator 208/60	Ventilatore superiore 208/60	c,h from 4361..
53	093125		Board main(cruiser)	Scheda principale 1,72 Release	(to be setted)
54	092701		Board user (cruiser) new connectors	Scheda pulsanti	
55	092186	0646R08001	Probe evaporatore Green color	Sonda evaporatore verde	Up to 5101
55	093531	0646R12000	Probe evaporatore grey color	Sonda evaporatore grigia	From 5111
56	094621		Lower ventilator	Ventilatore inferiore	a,b,d,e,f,g see TB VTX2015_04
56	090085	0858729300	Lower ventilator 208/60	Ventilatore inferiore 208/60	c,h up to 4351...
56	094431	0858729301	Lower ventilator 208/60	Ventilatore inferiore 208/60	c,h from 4361...
57	088347		Thermostatic valve	Valvola term.. -40/-15 mop -10 Or.8	
58	092705		Food probe (3 sensors)new con.tors	Sonda spillone (3 points)	
59	085088		Pressure switch	Pressostato	a,c,d,e,g,h
60	083468		Liquid container	Ricevitore liquido	a,c,e,d,g
60	088126		Liquid container	Ricevitore liquido	
61	093941		Hight pressure fuse 90°	Fusibile alta pressione 90°	
62	092177		Probe for cell Blu color	Sonda cella colore Blu	
63	099151		Condenser	Condensatore	a,c,d,e,g,h
64	088350	0682716001	Motor ventilator	Ventilatore	a,d,e,g
64	094621	0857792802	Motor ventilator	Ventilatore	m,n,o
64a	090087		Motor ventilator 50/60HZ	Ventilatore 50/60HZ + griglia	c,h
65	099916	0684731400	Compressor H 290 cs	Compres. H 290cs 380/420/3/50hz	a,d,e,g
65	093108		Compressor H280cc 200/3/50/60hz	Compres. H280cc 200/3/50/60hz	c
65	099511		Compressor H250cs 208-230/3/60hz	Compres. H250cs 208-230/3/60hz usa	h
65	099650	0684730801	Compressor H281cc 208-230/360-400/3/60	Compres H281cc 208-230/360-400/3/60	m,n,o
66	087438		Filter	Filtro	a,c,d,e,g,h
67	088351		Coil	Bobina per valvola 220/230/60/50hz	a,d,e,g
67	090088		Coil	Bobina per valvola 208/240/60/50hz	c,h
68	088602		Probe protection	Gabbietta per sonda	a,c,d,e,g
69	088353		Gas level indicator	Indicatore di livello	a,c,d,e,g,h
70a	091706		Switch for compressor	Interruttore salva mot. ABB 6.3-10A	a,d,e,g
70a	091707		Switch for compressor	Interruttore salva mot. ABB -10A-16A	h
70a	091708		Switch for compressor	Interruttore salva mot. ABB 16-20A	c
71	084721		Capacitor for fan 4mf (cond)	Condensatore per ventil. 4mf (cond)	a,d,e,g
71	099129		Capacitor for fan 4mf (cond)	Condensatore per ventil. 4mf (cond)	c,h
72	088477		Electronic switch	Contattore 230v	a,d,e,g,m,n,o
72	099090		Electronic switch 200-240 60hz	Contattore 200-240 60hz	c
73	087662		Electronic adaptor	Trasformatore 230/24V	a,b,d,e,f,g
73	093094		Electronic adaptor	Trasformatore 200/24V	c
73	090091		Electronic adaptor	Trasformatore 208/24V	h
74	084987		Electric filter	Filtro elettrico	"all"
74	090092		Electric filter	Filtro elettrico	h
75	093930		Protection grid for cell fan	Griglia ventilatore cella	

Pos	Code	Factory code	Description	Descrizione	Ref/notes
76	093961	857R23800	Electrical wiring components box	Ass. box elettrico con componenti	a,d,e,g
76	093111		Electrical wiring components box	Ass. box elettrico con componenti	c
76	093112		Electrical wiring components box	Ass. box elettrico con componenti	b,f
76	093952		Electrical wiring components box	Ass. box elettrico con componenti	h
76		857R29000	Electrical wiring components box	Ass. box elettrico con componenti	m,n,o
77	088356		Basin for evaporator	Bacinella evaporatore	
79	084085		Valve	Corpo valvola	a,d,e,g
79	090093		Valve	Corpo valvola	c,h
80	088556		Clamp	Morsettiera	a,d
81	088197		Relè RA (Pressure switch)	Relè RA (pressostato)62.82.8.230	
83	083215		Relè RS (Defrost)	Relè RS (sbrinamento)60.62.8.230	
84	056510		Relè RG (board main)60.63.8.024	Relè RG (scheda principale)	
85	083499		Fuse	Fusibile 6.3A(5X20) rapido	a,d,e,g
85	090095		Fuse	Fusibile 6.3A(5X20) rapido	c,h
85	090094		Fuse	Fusibile 125mA(5X20)T rapido	c,h
87	088359		Hinge for carter	Cerniera per carter	
90	088478		Fuse support	Porta fusibile	a,c,d,e,g
90	089865		Fuse support	Porta fusibile	c,h
91	088480		Vibration-damping joint Ø 16 mm	Giunto antivibrante Ø16mm	optional
91	088479		Vibration-damping joint Ø 12 mm	Giunto antivibrante Ø12mm	optional
92	083406	0648704100	Capacitor 5 mf for cell.ventil.	Condensatore da 5 mf per vent. cell	a,b,d,e,f,g
92	094620	0648R07400	Capacitor 4 mf for cell.ventil.	Condensatore da 4 mf per vent. cell	a,b,d,e,f,g,m,n,o see TB VTX2015_04
92	091870		Capacitor 6 mf for cell.ventil.	Condensatore da 6 mf per vent. cell	c,h
93	092188		Probe room/condenser	Sonda condensatore ambiente	a,b,d,e,f,g,h
94	099146		Electric filter	Filtro elettrico	a,d,e,g,h
95	090094		Voltage adaptor fuse	Fusibile 125mA(5X20)T rapido	a,d,e,f,b,g
98	092819		Spacer for user board	Distanziale per scheda (ottone)	
99	088567		Safety thermostat	Termostato di sicurezza ELTH +40+30	b,f
100	088565		Heating element for evaporator	Resistenza a stelo per evaporatore	b,f
101	099214	617727500	Heating element for evapora. basin	Resistenza bacinella evaporatore	b,f up to s.n° 611100..
101	*	617R14400	Heating element for evapora. basin	Resistenza bacinella evaporatore	b,f from sern° 61210001
102	099727		Thermic protection for compressor	Protettore termico per compressore	(krivan)
103	094461	514R20700	Cable fan protection	Griglia protezione cavo ventilatore	c, h
177		832R09501	Ass. UV lamp	Ass. lampada germicida	c
178	093943		External body Lamp uV	Involucro esterna lampada	c
179	084384		Plastic spring	Molle di fissaggio	c
180	093097		Fron glass uv lamp	Vetro anteriore	c
181	093944		Internal body Lamp uV	Involucro interna lampada	c
182	093945		Protection	Griglia	c
183	093846		Front gasket uv lamp	Guarnizione anteriore	c
184	093947		Support	Supporto	c
185	093948		UV Lamp support	Porta lampada	c
186	093949		UV Lamp	Lampada uv	c
187	093950		Power uv lamp 11 W	Alimentatore	c
	*	635R16500	Wiring cable UV lamp	Cablaggio lampada UV	c
	*	544805300	Stopper cable UV lamp	Ferma cavo per lampada UV	c