

Spareparts Catalogue

Catalogue de pièces

IB42316



Electrolux

Doc.no
Version

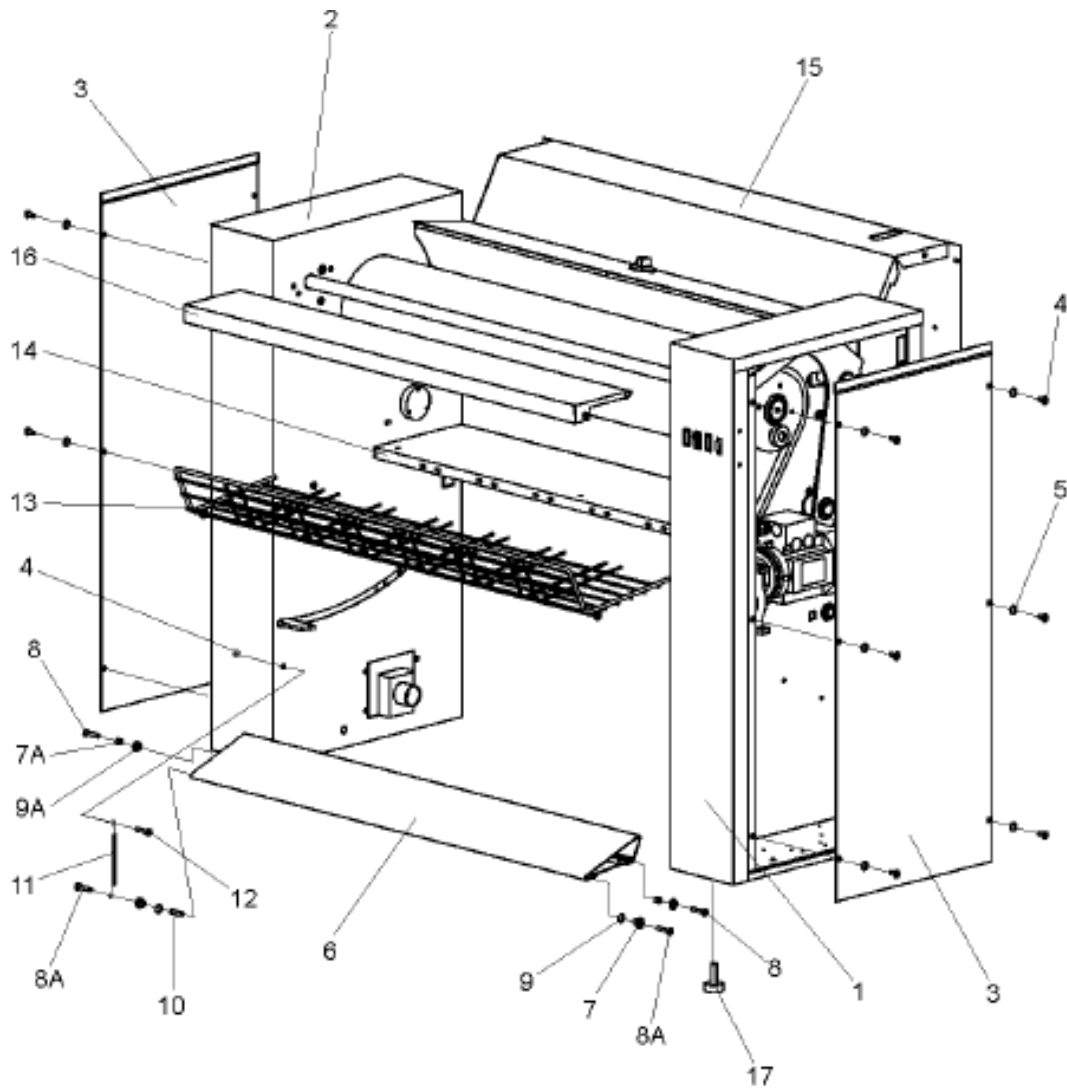
02405005
31.2019

IB42316

Illustration	Page	Table of content
610365	6	Casing
610367	8	Left side with foot command
610368	10	Cylinder and chest
610872	14	Right casing
611270	18	Electrical apparatus - right casing
611282	24	Electrical apparatus - right casing
611272	30	230 volts Tri Additional
611271	32	230 volts Mono Additional
610689	34	Cooler fan
611248	36	Cooler fan

IB42316

Table of content	Table des matières	Page/Page
Casing	Carrosserie	6
Left side with foot command	Caisson gauche avec commande au pied	8
Cylinder and chest	Cylindre et cuvette	10
Right casing	Caisson droit	14
Electrical apparatus - right casing	Matériel électrique - caisson droit	18
Electrical apparatus - right casing	Matériel électrique - caisson droit	24
230 volts Tri Additional	Additif 230 volts Tri	30
230 volts Mono Additional	Additif 230 volts Mono	32
Cooler fan	Ventilateur	34
Cooler fan	Ventilateur	36



610365

Issue	Month	Year
03	08	06

IB42316
Casing
Carrosserie

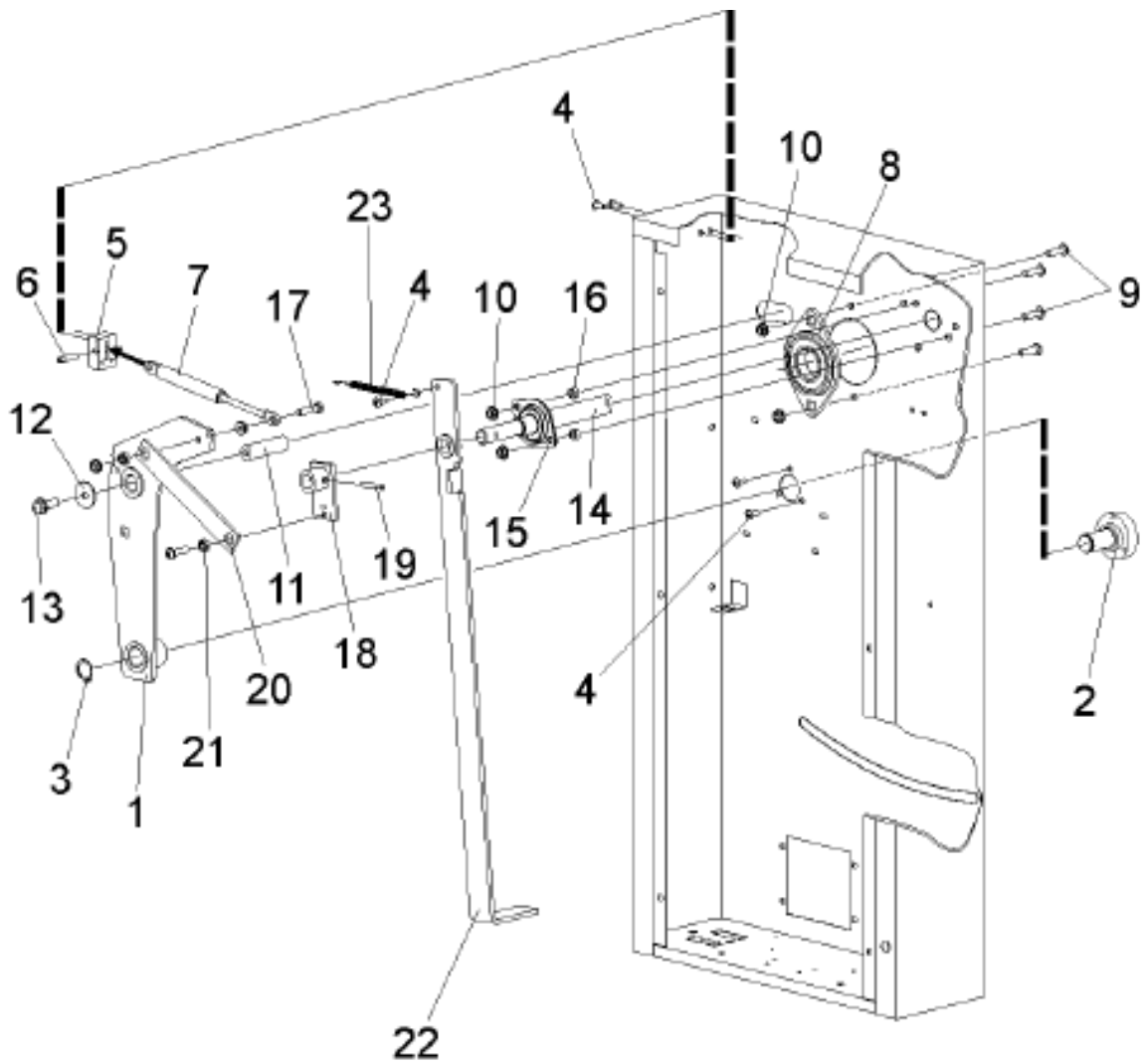
Illustration
Illustration
610365/3

Issue
Question
1

Month
Mois
2

2007

Pos	Qty	Part.no	Description	Description	Notes
1	1	36000305	Box	Caisson	Right
2	1	36000306	Box	Caisson	Left
3	2	36000103	Side frame	Carter latéral	
4	15	74033101	Screw	Vis	M6x16
5	2	74022002	Washer	Rondelle	Ø6
6	1	36000314	Foot pedal	Pédale à pied	
7	2	73012061	Self lubrication ring	Bague autolubrifiante	
7	2	36000271	Spacer	Entretoise	
8	2	74020030	Screw	Vis	M6x30
8	1	74033602	Screw	Vis	M6x50
9	3	74036005	Washer	Rondelle	Ø6
9	2	71075061	Grommet	Passe-fil	
10	1	36000192	Plastic piping	Tube en plastique	
11	1	32006090	Return spring	Ressort de rappel	
12	1	74033202	Cage nut	Ecrou	M6
13	1	36000322	Delivery tray	Panier de réception	
14	1	36000255	Bottom	Fond	
15	1	36000043	Rear housing	Carter arrière	
16	1	36000320	Feeding table	Table engagement	
17	4	74030095	Adjustable foot	Pied de réglage	



610367

Issue	Month	Year
02	10	00

IB42316**Left side with foot command****Caisson gauche avec commande au pied**

Illustration

Illustration
610367/2

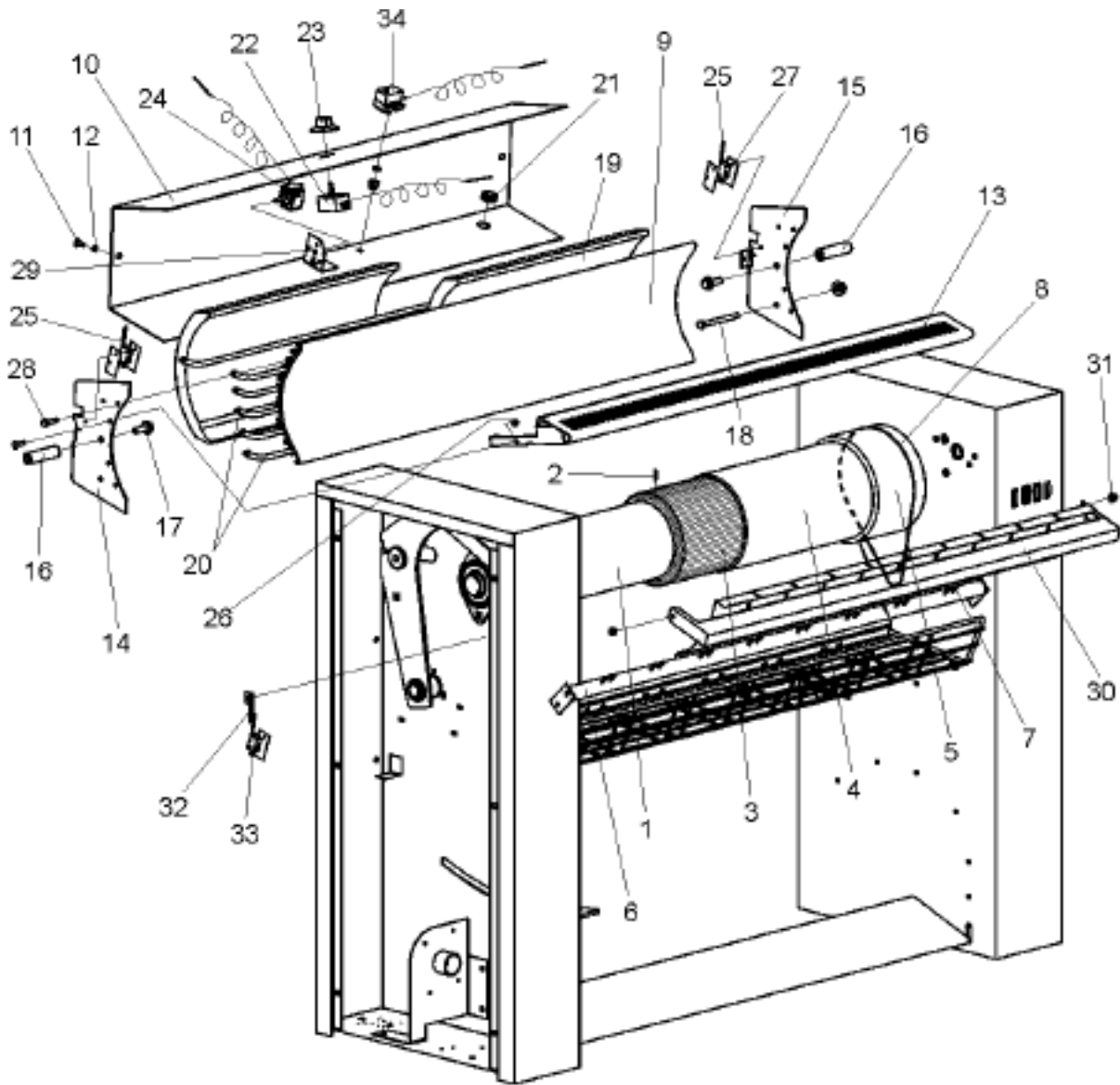
Issue

Question
1

Month

Mois
2**2007**

Pos	Qty	Part.no	Description	Description	Notes
1	1	36000353	Ironing arm chest	Bras mouvement cuvette	Left
2	1	36000074	Shaft	Palier bars mouvement	
3	1	74026054	Circlip	Circlip	Ø25
4	6	74033101020	Screw	Vis	M6x16 20 units
5	1	36000089	Gas spring support	Support vérin gaz	
6	1	74023050	Split pin	Goupille fendue	Ø8x35
7	1	72020179	Gas spring	Ressort à gaz	to change by pair
8	1	73010071	Bearing box	Palier	Ø40
9	5	74033102	Screw	Vis	M8x20
10	5	74033203010	Cage nut	Ecrou	M8 10 units
11	1	36000109	Spin axis sheet	Axe rotation cuvette	
12	1	74036803010	Washer	Rondelle	Ø10 10 units
13	1	74033015010	Screw	Vis	M10x30 10 units
14	1	36000023	Torque rod	Barre de torsion	
15	1	73010070	Bearing box	Palier	Ø20
16	2	36000091	Bearing washer	Rondelle blocage palier	
17	1	74020280010	Screw	Vis	M8x35 10 units
18	1	36000079	Tipper	Basculeur	
19	1	74023040	Split pin	Goupille fendue	Ø6x40
20	1	36000107	Control lever	Plat de manoeuvre	
21	2	73011158	Ball joint	Rotule	
22	1	36000316	Foot pedal	Bras de commande	
23	1	32006090	Return spring	Ressort de rappel	



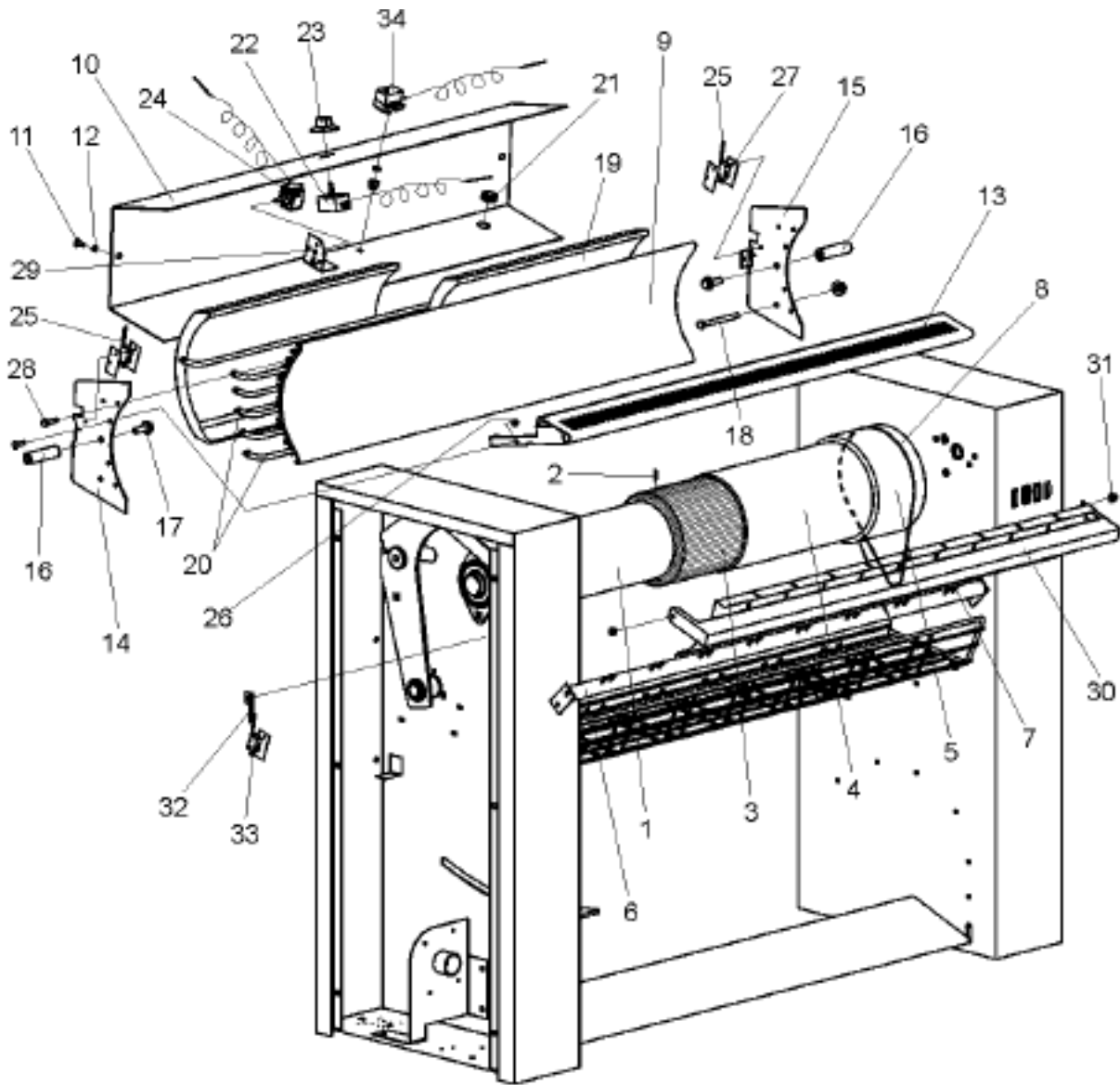
610368

Issue	Month	Year
05	09	03

IB42316
Cylinder and chest
Cylindre et cuvette

Illustration 610368/5
 Issue Question 1
 Month Mois 2
 2007

Pos	Qty	Part.no	Description	Description	Notes
1	1	36000253	Cylinder	Cylindre	
2	9	74023093	Rivet	Rivet	Ø5x4
3	1	77010223	Steel wool	Garniture paille de fer	
4	1	77010222	Molleton padding	Garniture molleton	
4	1	77010226	Nomex fitting	Garniture Nomex	Optional
5	1	77010224	Mantle shroud	Enveloppe	
6	1	36000262	Stripper cord guide rail	Barre cordon décolleur	Optional
7	26	74023095	• Pin	• Goupille	Ø4x40
8	13	36000186	Stripper cord	Cordon décolleur	Optional
8	1	55007810	Detaching cord	Cordon décolleur	Kit Kit
9	1	36000002	Heating Chest	Cuvette chauffante	
10	1	36000033	Fender waling	Capot de protection	
11	4	74033101	Screw	Vis	M6x16
12	2	75015139	Insulated bushing	Bague isolée	Ø6.2
13	1	36000256	Mobile feeding protector	Protecteur mobile engagement	
14	1	36000354	Ferrule	Embout	Left
15	1	36000355	Ferrule	Embout	Right
16	2	36000109	Spin axis sheet	Axe rotation cuvette	
17	2	74033015	Screw	Vis	M10x30
18	1	74020282010	Screw	Vis	M8x90 10 units
19	2	36000254	Insulator	Isolant	
20	6	71070137	Heating element	Résistance chauffante	440V machine 1400W 127V
20	6	71070121	Heating element	Résistance chauffante	400V machine 1400W 115V
21	1	71075017	Grommet	Passe-fil	
22	1	71030056	Thermostat	Thermostat	190°C -10310013
22	1	71030087	Thermostat	Thermostat	180°C 10310014-
23	1	71030054	Thermostat knob	Bouton du thermostat	
24	1	56000205	Regulation thermostat kit	Kit thermostat de régulation	-10310013



610368

Issue	Month	Year
05	09	03

IB42316
Cylinder and chest
Cylindre et cuvette

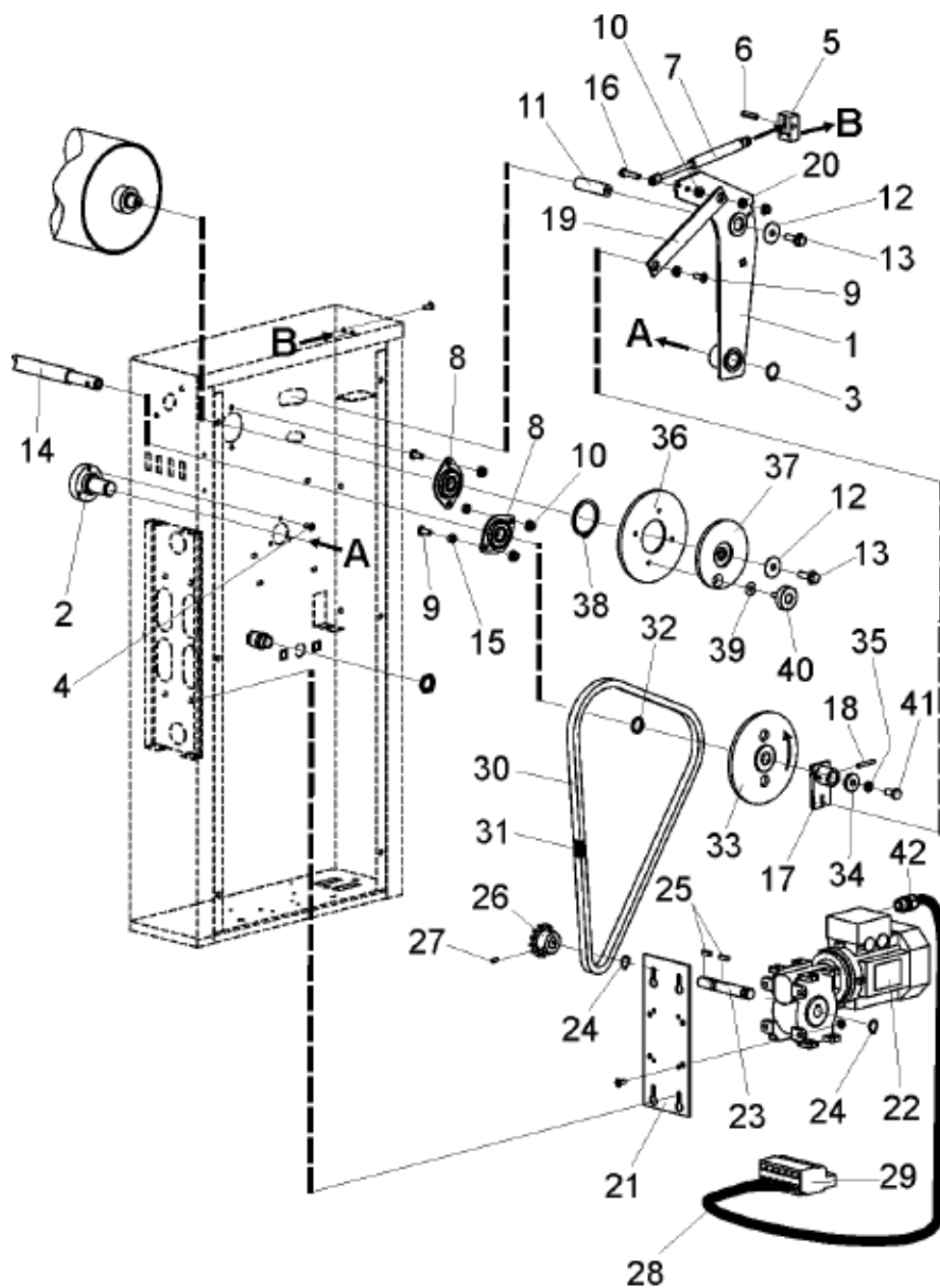
Illustration
 Illustration
610368/5

Issue
 Question
1

Month
 Mois
2

2007

Pos	Qty	Part.no	Description	Description	Notes
24	1	71030087	Thermostat	Thermostat	180°C 10310014-
25	2	71054151	Micro-switch	Microswitch	
26	2	74033202	Cage nut	Ecrou	M6
27	4	71078020	End plate	Plaque isolante	
28	8	74020235	Screw	Vis	Ø6x32
29	1	36000275	Thermostat support	Support thermostat	
30	1	55010490	Strips bar	Barre décolleurs	Optional Grey
31	2	36000281	Spacer	Entretoise	Optional
32	1	36000284	Corner element	Equerre	Optional
33	1	55008602	Microswitch kit	Kit microswitch	Optional
34	1	55011933	Safety thermostat kit	Kit thermostat de sécurité	



Issue	Month	Year
01	03	05

610872

IB42316
Right casing
Caisson droit

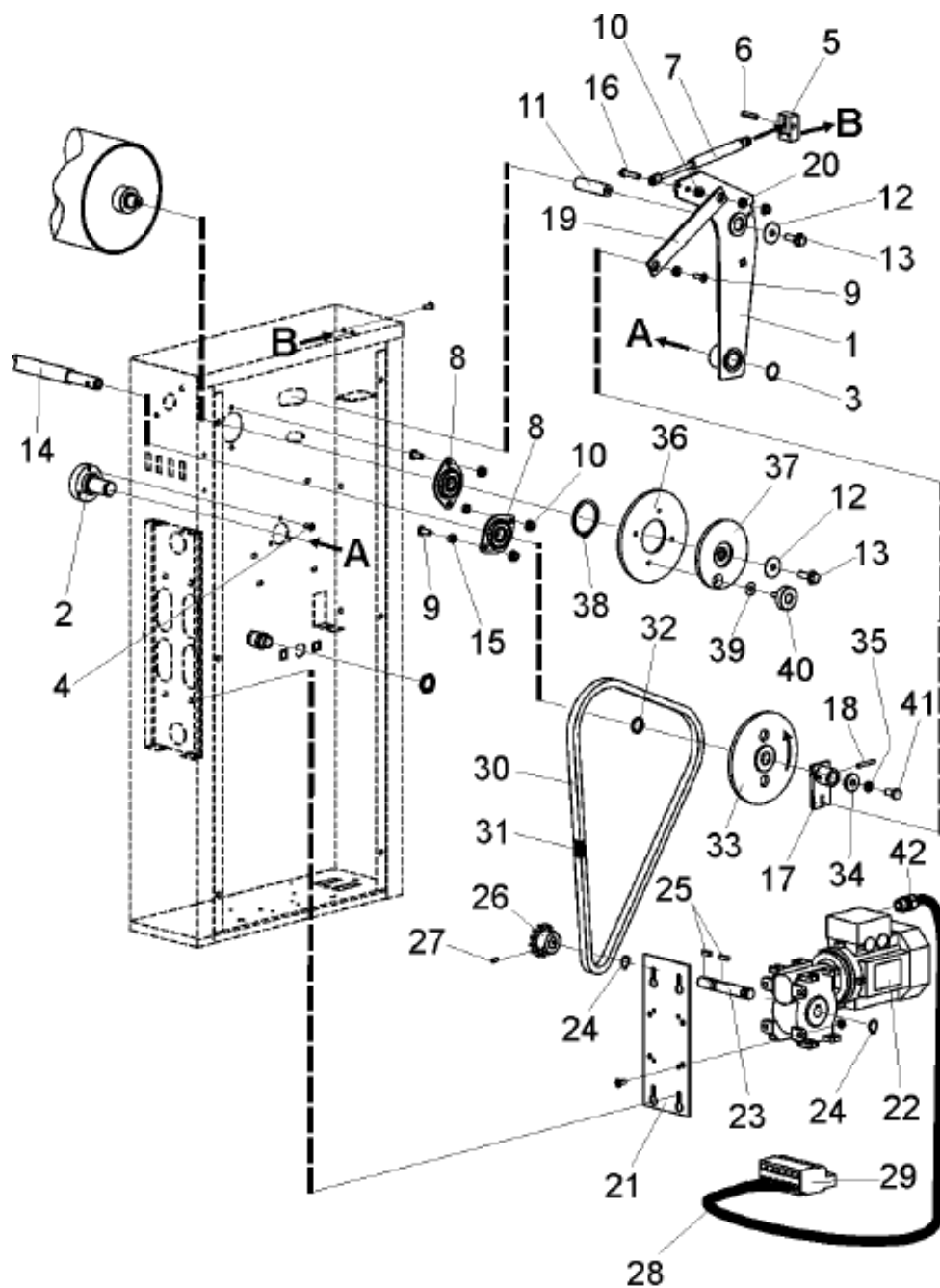
Illustration
Illustration
610872/1

Issue
Question
1

Month
Mois
2

2007

Pos	Qty	Part.no	Description	Description	Notes
1	1	36000351	Ironing arm chest	Bras mouvement cuvette	Right
2	1	36000074	Shaft	Palier bars mouvement	
3	1	74026054	Circlip	Circlip	Ø25
4	5	74033101020	Screw	Vis	M6x16 20 units
5	1	36000089	Gas spring support	Support vérin gaz	
6	1	74023050	Split pin	Goupille fendue	Ø8x35
7	1	72020179	Gas spring	Ressort à gaz	to change by pair
8	2	73010070	Bearing box	Palier	Ø20
9	5	74033102	Screw	Vis	M8x20
10	5	74033203010	Cage nut	Ecrou	M8 10 units
11	1	36000109	Spin axis sheet	Axe rotation cuvette	
12	2	74036803010	Washer	Rondelle	Ø10 10 units
13	2	74033015010	Screw	Vis	M10x30 10 units
14	1	36000023	Torque rod	Barre de torsion	
15	1	36000091	Bearing washer	Rondelle blocage palier	
16	1	74020280010	Screw	Vis	M8x35 10 units
17	1	36000079	Tipper	Basculeur	
18	1	74023040	Split pin	Goupille fendue	Ø6x40
19	1	36000107	Control lever	Plat de manoeuvre	
20	2	73011158	Ball joint	Rotule	
21	1	36000083	Motor bracket	Support moteur	
22	1	73026021	Back-gearred motor	Motoréducteur	230/440V 3AC -23110006
22	1	73026046	Back-gearred motor	Motoréducteur	230/440V 3AC 23110007-
22	1	73026022	Back-gearred motor	Motoréducteur	208V 3AC
22	1	73026023	Back-gearred motor	Motoréducteur	255/440V 3AC
23	1	36000217	Shaft	Arbre	
24	2	74026058	Circlip	Circlip	Ø20
25	2	36000139	Key	Clavette	6x6x20



Issue	Month	Year
01	03	05

610872

IB42316
Right casing
Caisson droit

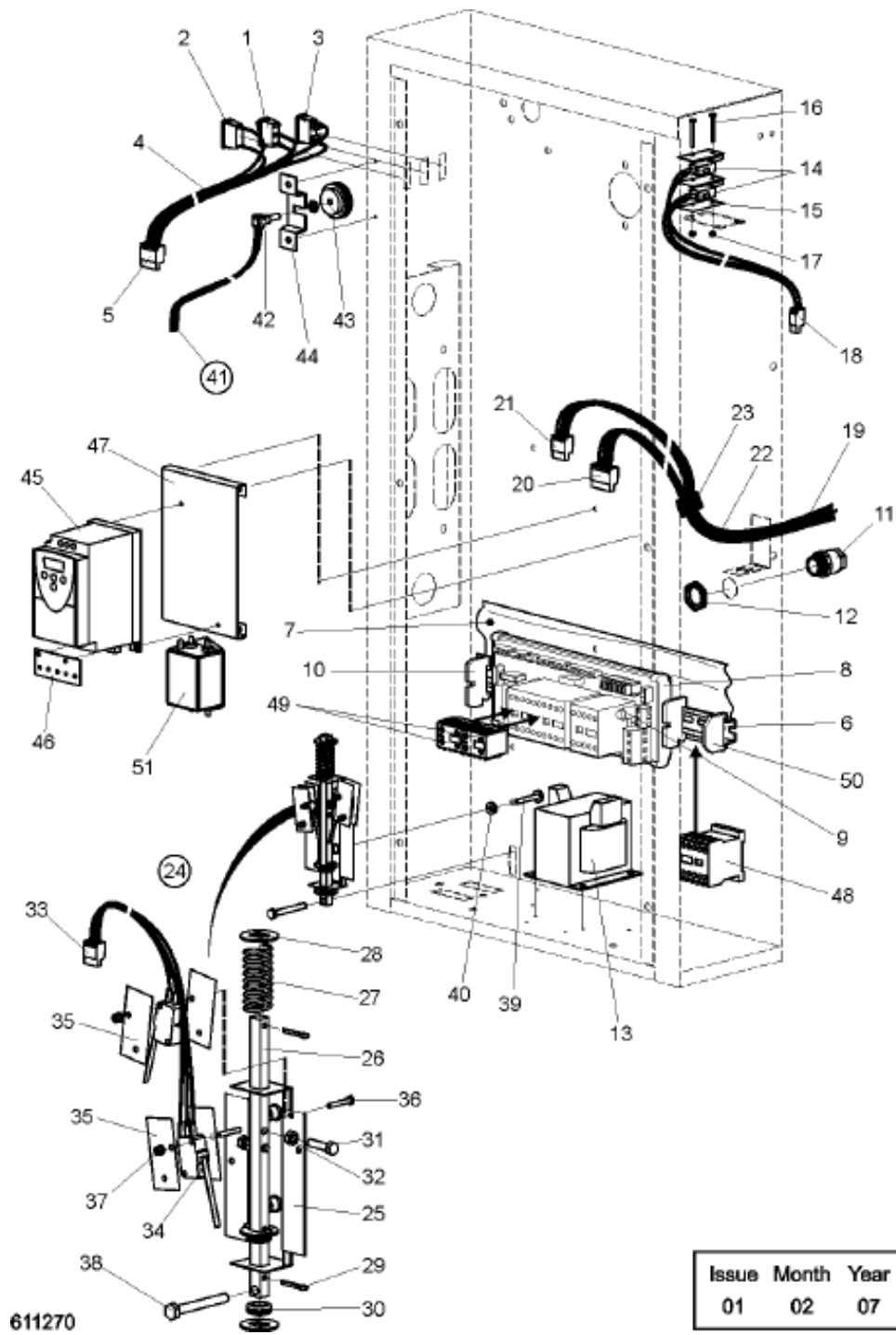
Illustration
 Illustration
610872/1

Issue
 Question
1

Month
 Mois
2

2007

Pos	Qty	Part.no	Description	Description	Notes
26	1	36000218	End piece	Pignon	
27	2	74020242020	Ball screw	Vis à bille	M6x10 20 units
28	1	36000166	Cable set	Toron	
29	1	71074140	• <i>Connector</i>	• <i>Connecteur</i>	6 point
30	1	36000171	Chain	Chaîne	
31	1	73021071	• <i>Quick release clip</i>	• <i>Attache rapide</i>	12.7mm
32	1	36000115	Spacer	Entretoise	
33	1	36000108	Toothed disc	Disque dentelé	
34	1	36000122	Washer	Rondelle	Ø10
35	1	74036103	Elastic washer	Rondelle Grower	Ø10
36	1	36000158	Toothed disc	Disque dentelé	38 teeth
37	1	36000159	Disc	Disque	
38	1	74026055	Circlip	Circlip	Ø58
39	1	36000150	Washer	Rondelle	
40	1	75012030	Knurled knob	Bouton moleté	
41	1	74020062	Screw	Vis	M10x20
42	1	71079052	Cable fitting	Presse étoupe	Ø11



IB42316**Electrical apparatus - right casing****Matériel électrique - caisson droit****-10310014**

Illustration

Illustration
611270/1

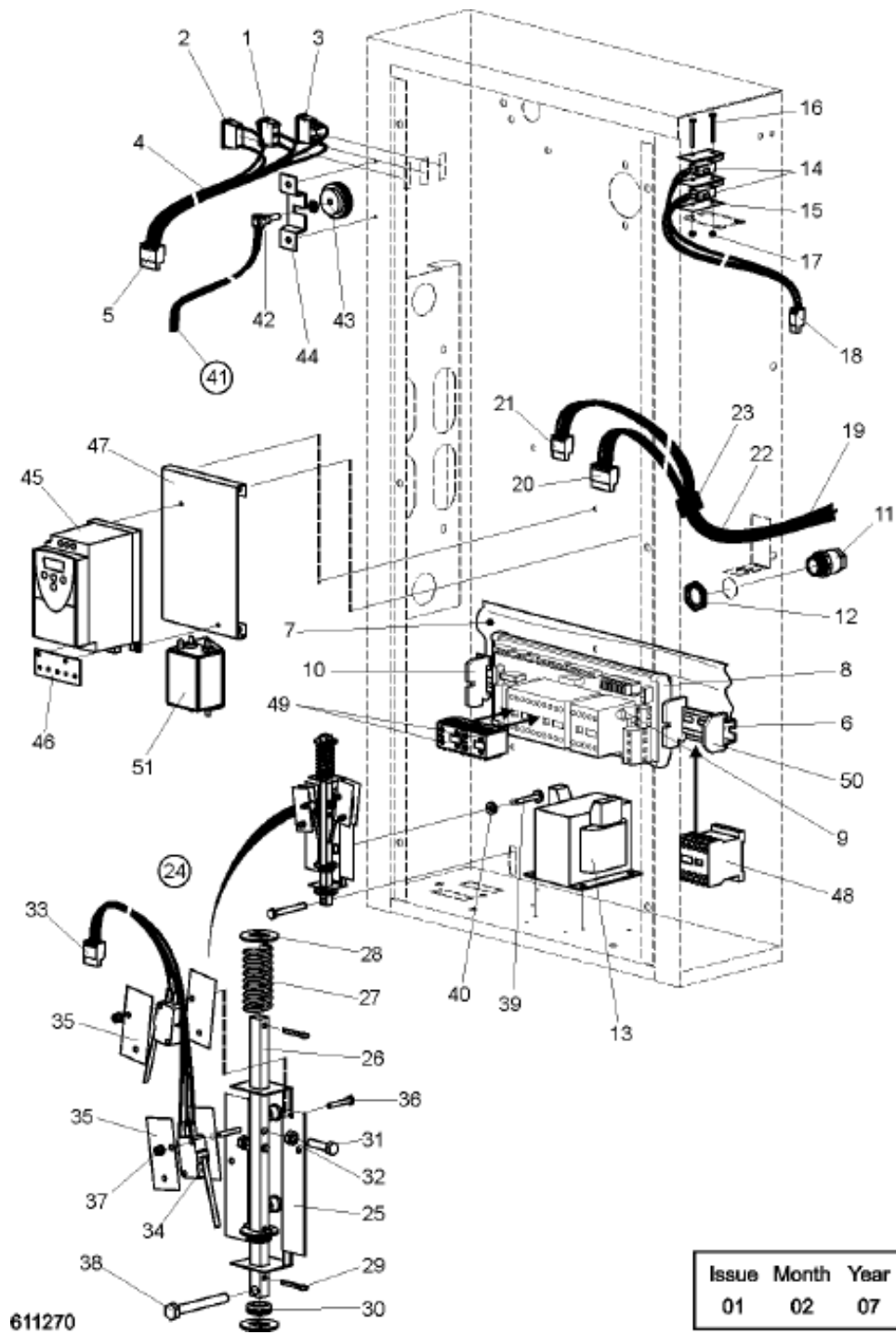
Issue

Question
1

Month

Mois
2**2007**

Pos	Qty	Part.no	Description	Description	Notes
1	1	71054156	Switch	Interrupteur	UL bistable
2	1	71072054	Indicator	Voyant	230V Orange
3	1	71072055	Indicator	Voyant	230V Green
4	1	36000163	Cable set	Toron	
5	1	71074122	• Connector	• Connecteur	5 point
6	1	32004371	Profile	Profilé	L=400mm
7	1	71078021	Plastic film	Film plastique	
8	1	56000231	Printed circuit board Kit	Kit circuit imprimé	
9	1	71082293	• Circuit breaker	• Fusible	250V 1.25A
10	2	71075058	Ground terminal	Borne de terre	2.5mm ²
11	1	71079047	Cable fitting	Presse étoupe	
12	1	71079048	Locking nut	Contre-écrou	
13	1	71021074	Transformer	Transformateur	400/230V 250VA
13	1	71021028	Transformer	Transformateur	208/230V 250VA
13	1	71021024	Transformer	Transformateur	440/230V 250VA
14	2	71054151	Micro-switch	Microswitch	ill. 610368
15	3	71078020	End plate	Plaque isolante	
16	2	74010123	Screw	Vis	M3x30
17	2	74033401020	Cage nut	Ecrou	M3 20 units
18	1	71074120	Connector	Connecteur	2 point
19	1	36000357	Cable set	Toron	400V
19	1	36000358	Cable set	Toron	230V-208V 3+T
19	1	36000359	Cable set	Toron	230V mono
19	1	36000360	Cable set	Toron	230V-208V mono
20	1	*	• Connector	• Connecteur	6 point
21	1	*	• Connector	• Connecteur	4 point
22		*	• Cable retainer	• Gaine de câble	Ø22.2mm
23	3	*	• Cable clamp	• Collier de câble	
24	1	55008005	Operating cam	Commande pédale	Complete Operating cam
24	1	55008197	Operating cam Kit	Kit commande pédale	



IB42316**Electrical apparatus - right casing****Matériel électrique - caisson droit****-10310014**

Illustration

Illustration
611270/1

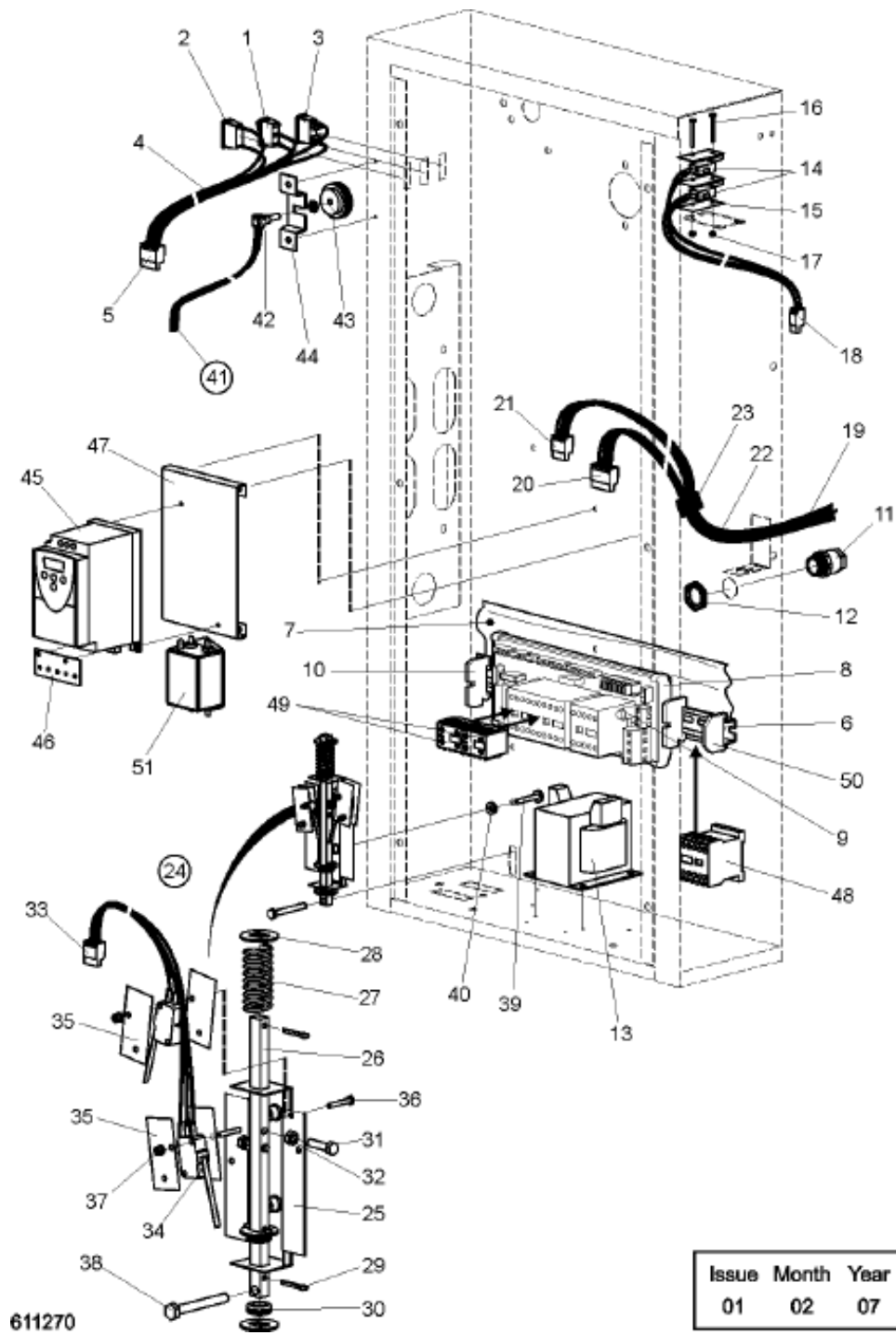
Issue

Question
1

Month

Mois
2**2007**

Pos	Qty	Part.no	Description	Description	Notes
25	1	36000268	• Rail	• Support	
26	1	36000266	• Cam	• Came	
27	1	32001536	• Spring	• Ressort	
28	3	32000267	• Locking washer	• Rondelle arrêt	
29	3	74023099	• Split pin	• Goupille fendue	Ø3.2x16
30	2	71075061	• Grommet	• Passe-fil	
31	2	74010001	• Screw	• Vis	M5x20
32	2	74011001	• Cage nut	• Ecrou	M5
33	1	71074141	• Connector	• Connecteur	4 point
34	2	71054151	• Micro-switch	• Microswitch	
35	4	71078020	• End plate	• Plaque isolante	
36	4	74010125	• Screw	• Vis	M3x20
37	4	74033401020	• Cage nut	• Ecrou	M3 20 units
38	1	74033602020	Screw	Vis	M6x50 20 units
39	2	74033101	Screw	Vis	M6x16
40	2	74022002	Washer	Rondelle	Ø6
41	1	36000296	Converter kit	Kit convertisseur	Complete
42	1	71082071	• Potentiometer	• Potentiomètre	4.7kOhm
43	1	36000297	• Button	• Bouton	
44	1	36000295	• Potentiometer support	• Support potentiomètre	
45	1	36000344	• Electronic variator	• Variateur électronique	With speed adjustment
45	1	36000345	• Electronic variator	• Variateur électronique	Monophase machine without speed adjustment Configured
46	1	36000291	• Cable retainer	• Support de câble	With converter Mitsubishi
46	1	36000335	• Cable retainer	• Support de câble	With converter Télémécanique
47	1	36000301	• Supporting plate	• Plaque de support	With converter
48	1	71050182	• Contactor	• Relais	With converter 6A
49	2	71050184	• Auxiliary contact	• Contact auxiliaire	With converter
50	1	71075037	• Stop	• Butée	



IB42316

Electrical apparatus - right casing

Matériel électrique - caisson droit

-10310014

Illustration

Issue

Month

Illustration

Question

Mois

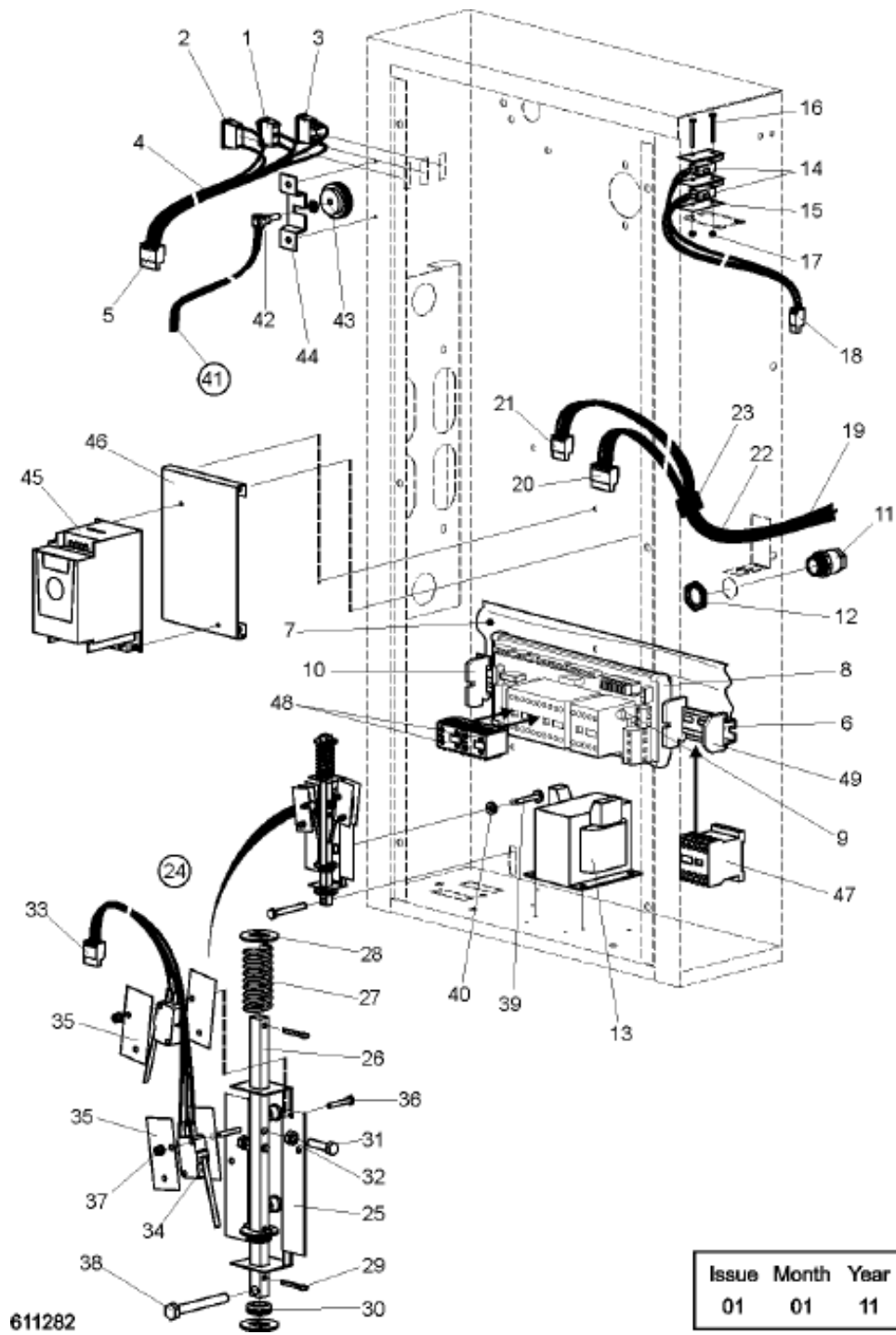
611270/1

1

2

2007

Pos	Qty	Part.no	Description	Description	Notes
51	1	71082365	• <i>Suppression filter</i>	• <i>Filtre anti-parasite</i>	With converter Mitsubishi



IB42316**Electrical apparatus - right casing****Matériel électrique - caisson droit****10310014-**

Illustration

Illustration
611282/1

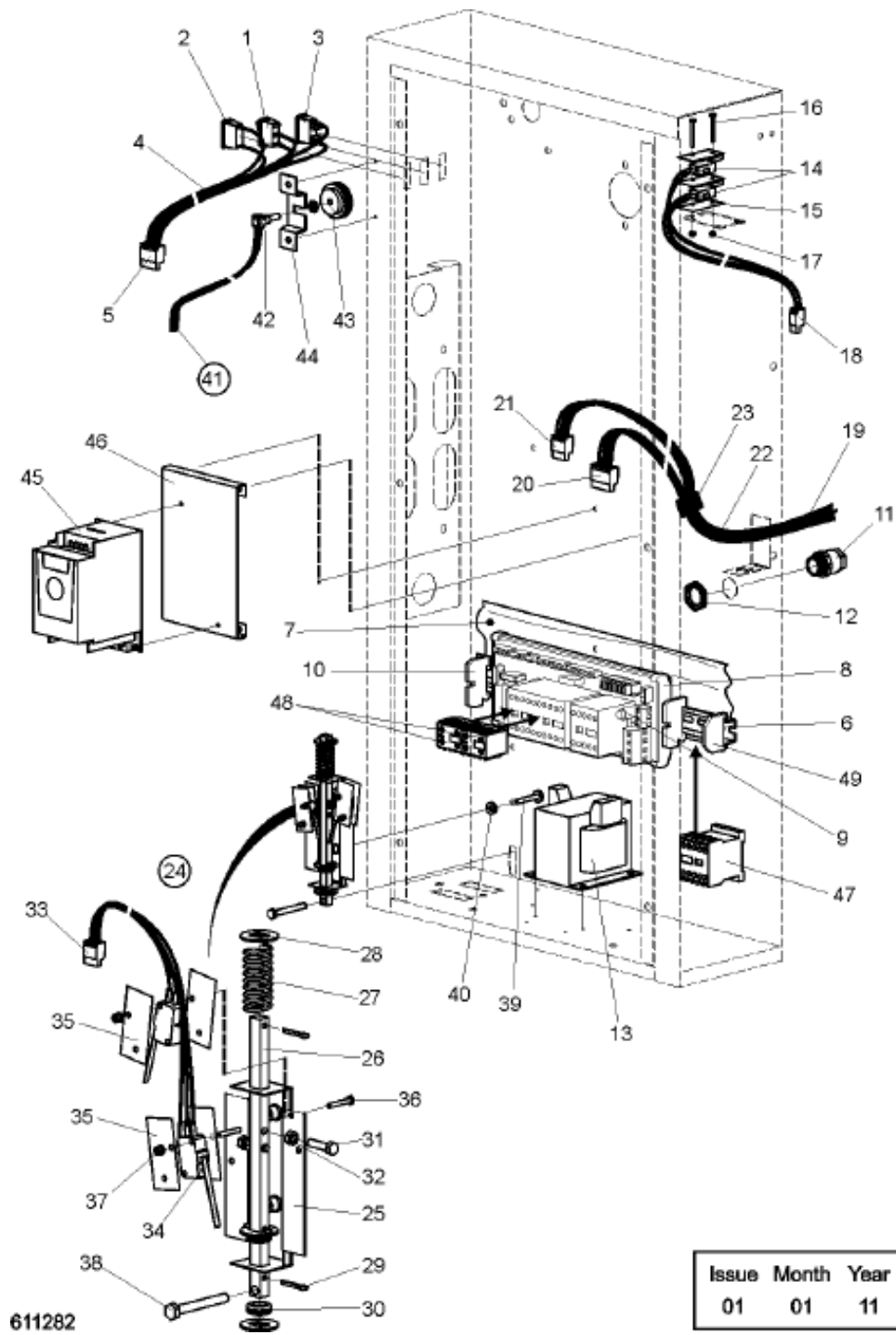
Issue

Question
1

Month

Mois
1**2010**

Pos	Qty	Part.no	Description	Description	Notes
1	1	71054156	Switch	Interrupteur	UL bistable
2	1	71072054	Indicator	Voyant	230V Orange
3	1	71072055	Indicator	Voyant	230V Green
4	1	36000163	Cable set	Toron	
5	1	71074122	• Connector	• Connecteur	5 point
6	1	32004371	Profile	Profilé	L=400mm
7	1	71078021	Plastic film	Film plastique	
8	1	56000231	Printed circuit board Kit	Kit circuit imprimé	-13610020
8	1	71082685	Printed circuit board	Circuit imprimé	13610021-
9	1	71082293	• Circuit breaker	• Fusible	250V 1.25A
10	2	71075058	Ground terminal	Borne de terre	2.5mm ²
11	1	71079047	Cable fitting	Presse étoupe	
12	1	71079048	Locking nut	Contre-écrou	
13	1	71021074	Transformer	Transformateur	400/230V 250VA
13	1	71021028	Transformer	Transformateur	208/230V 250VA
13	1	71021024	Transformer	Transformateur	440/230V 250VA
14	2	71054151	Micro-switch	Microswitch	ill. 610368
15	3	71078020	End plate	Plaque isolante	
16	2	74010123	Screw	Vis	M3x30
17	2	74033401020	Cage nut	Ecrou	M3 20 units
18	1	71074120	Connector	Connecteur	2 point
19	1	36000357	Cable set	Toron	400V
19	1	36000358	Cable set	Toron	230V-208V 3+T
19	1	36000359	Cable set	Toron	230V mono
19	1	36000360	Cable set	Toron	230V-208V mono
20	1	*	• Connector	• Connecteur	6 point
21	1	*	• Connector	• Connecteur	4 point
22		*	• Cable retainer	• Gaine de câble	Ø22.2mm
23	3	*	• Cable clamp	• Collier de câble	
24	1	55008005	Operating cam	Commande pédale	Complete Operating cam



IB42316**Electrical apparatus - right casing****Matériel électrique - caisson droit****10310014-**

Illustration

Illustration
611282/1

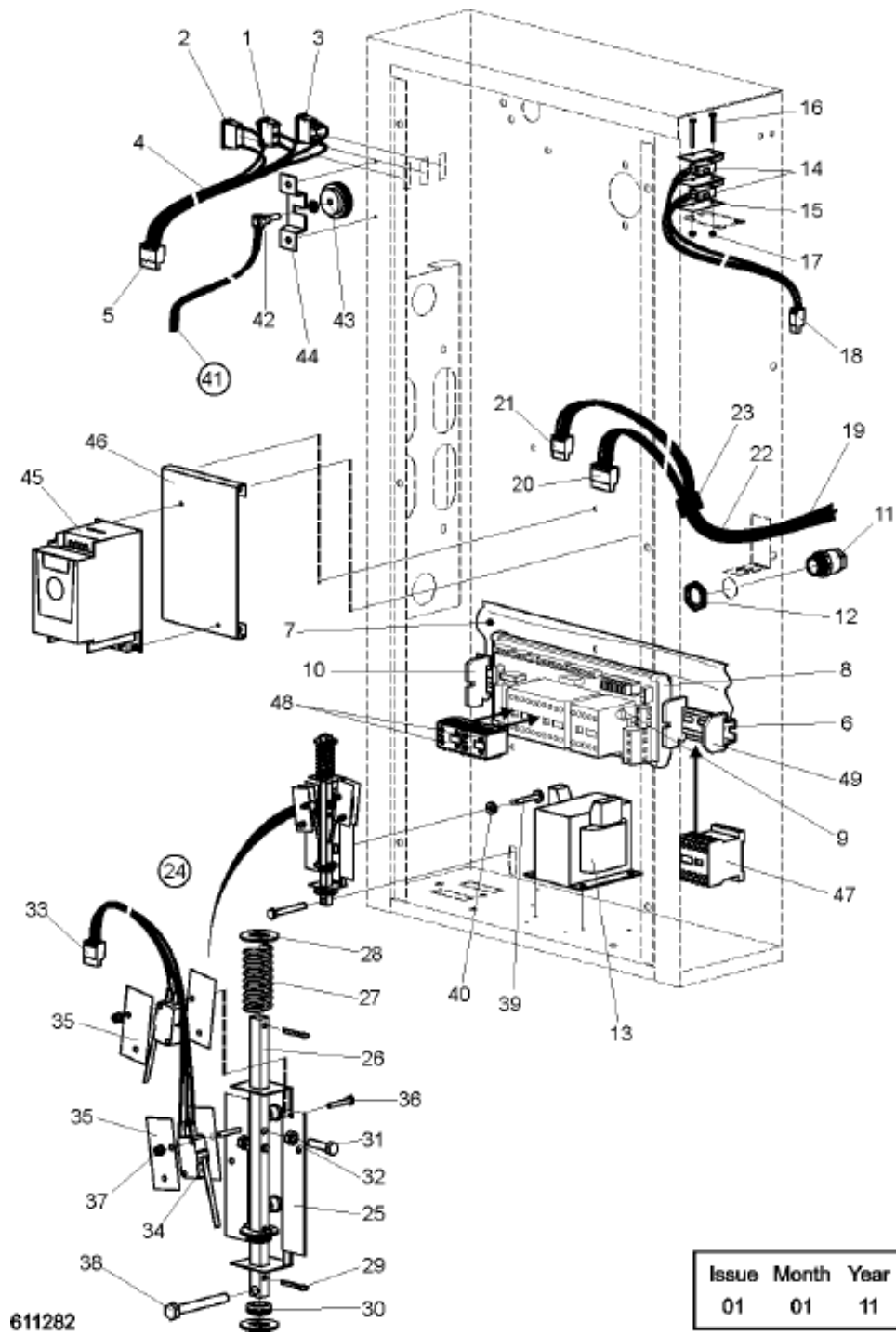
Issue

Question
1

Month

Mois
1**2010**

Pos	Qty	Part.no	Description	Description	Notes
24	1	55008197	Operating cam Kit	Kit commande pédale	
25	1	36000268	• Rail	• Support	
26	1	36000266	• Cam	• Came	
27	1	32001536	• Spring	• Ressort	
28	3	32000267	• Locking washer	• Rondelle arrêt	
29	3	74023099	• Split pin	• Goupille fendue	Ø3.2x16
30	2	71075061	• Grommet	• Passe-fil	
31	2	74010001	• Screw	• Vis	M5x20
32	2	74011001	• Cage nut	• Ecrou	M5
33	1	71074141	• Connector	• Connecteur	4 point
34	2	71054151	• Micro-switch	• Microswitch	
35	4	71078020	• End plate	• Plaque isolante	
36	4	74010125	• Screw	• Vis	M3x20
37	4	74033401020	• Cage nut	• Ecrou	M3 20 units
38	1	74033602020	Screw	Vis	M6x50 20 units
39	2	74033101	Screw	Vis	M6x16
40	2	74022002	Washer	Rondelle	Ø6
41	1	55014281	Converter kit	Kit convertisseur	Complete ATV12
41	1	55014283	Converter kit	Kit convertisseur	Complete ATV12 Monophase machine without speed adjustment
42	1	71082071	• Potentiometer	• Potentiomètre	With speed adjustment 4.7kOhm
43	1	36000297	• Button	• Bouton	With speed adjustment
44	1	36000295	• Potentiometer support	• Support potentiomètre	With speed adjustment
45	1	36000388	• Electronic variator	• Variateur électronique	With speed adjustment Configured
45	1	36000389	• Electronic variator	• Variateur électronique	Monophase machine without speed adjustment Configured
46	1	36000301	• Supporting plate	• Plaque de support	
47	1	71050182	• Contactor	• Relais	6A



IB42316

Electrical apparatus - right casing

Matériel électrique - caisson droit

10310014-

Illustration

Illustration
611282/1

Issue

Question

1

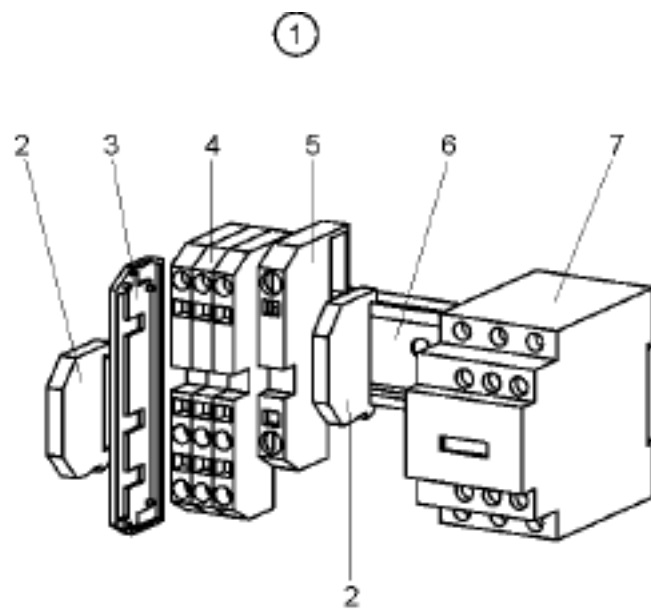
Month

Mois

1

2010

Pos	Qty	Part.no	Description	Description	Notes
48	2	71050184	• <i>Auxiliary contact</i>	• <i>Contact auxiliaire</i>	
49	1	71075037	• <i>Stop</i>	• <i>Butée</i>	



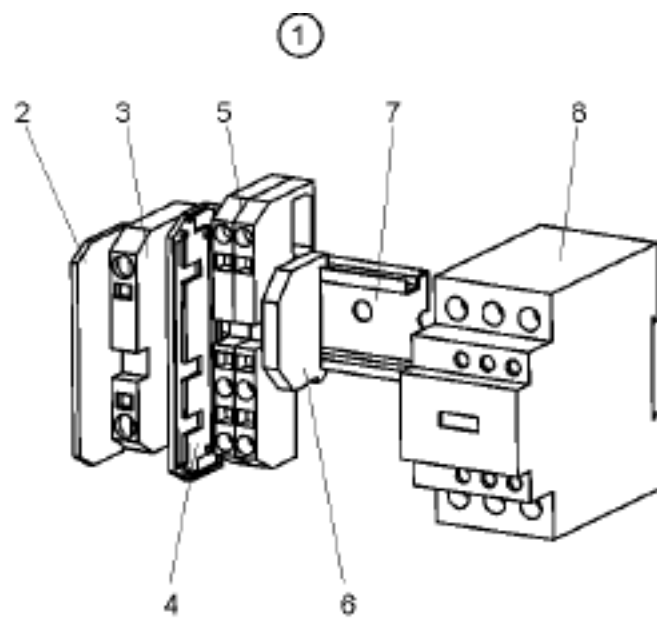
611272

Issue	Month	Year
01	07	10

IB42316
230 volts Tri Additional
Additif 230 volts Tri

Illustration	Issue	Month	
Illustration	Question	Mois	
611272/1	1	7	2010

Pos	Qty	Part.no	Description	Description	Notes
1	1	36000176	230 volts Tri Additional	Additif 230 volts Tri	Complete
2	2	71075037	• Stop	• Butée	
3	1	71075106	• End flange	• Flasque extrémité	
4	3	71075105	• Terminal block	• Borne de raccordement	6mm ²
5	1	71075034	• Ground terminal	• Borne de terre	10mm ²
6	1	31004658	• Profile	• Profilé	L=100mm
7	1	71050063	• Contactor	• Relais	12A



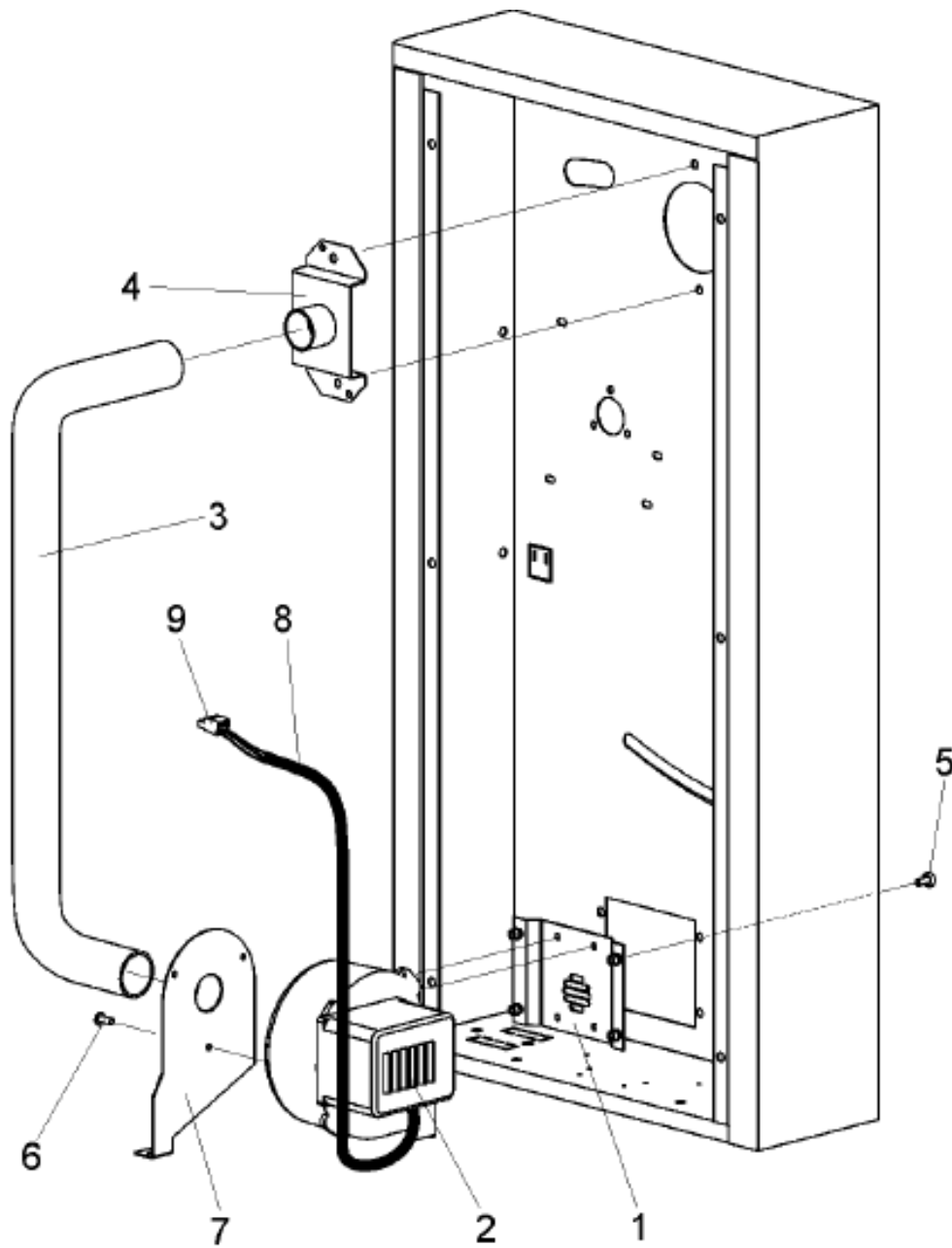
611271

Issue	Month	Year
01	07	10

IB42316
230 volts Mono Additional
Additif 230 volts Mono

Illustration	Issue	Month	
Illustration	Question	Mois	
611271/1	1	7	2010

Pos	Qty	Part.no	Description	Description	Notes
1	1	36000177	230 volts Mono Additional	Additif 230 volts Mono	Complete
2	1	71075077	• End flange	• Flasque extrémité	
3	1	71075034	• Ground terminal	• Borne de terre	10mm ²
4	1	71075106	• End flange	• Flasque extrémité	
5	2	71075105	• Terminal block	• Borne de raccordement	6mm ²
6	1	71075037	• Stop	• Butée	
7	1	31004658	• Profile	• Profilé	L=100mm
8	1	71050067	• Contactor	• Relais	25A-230V



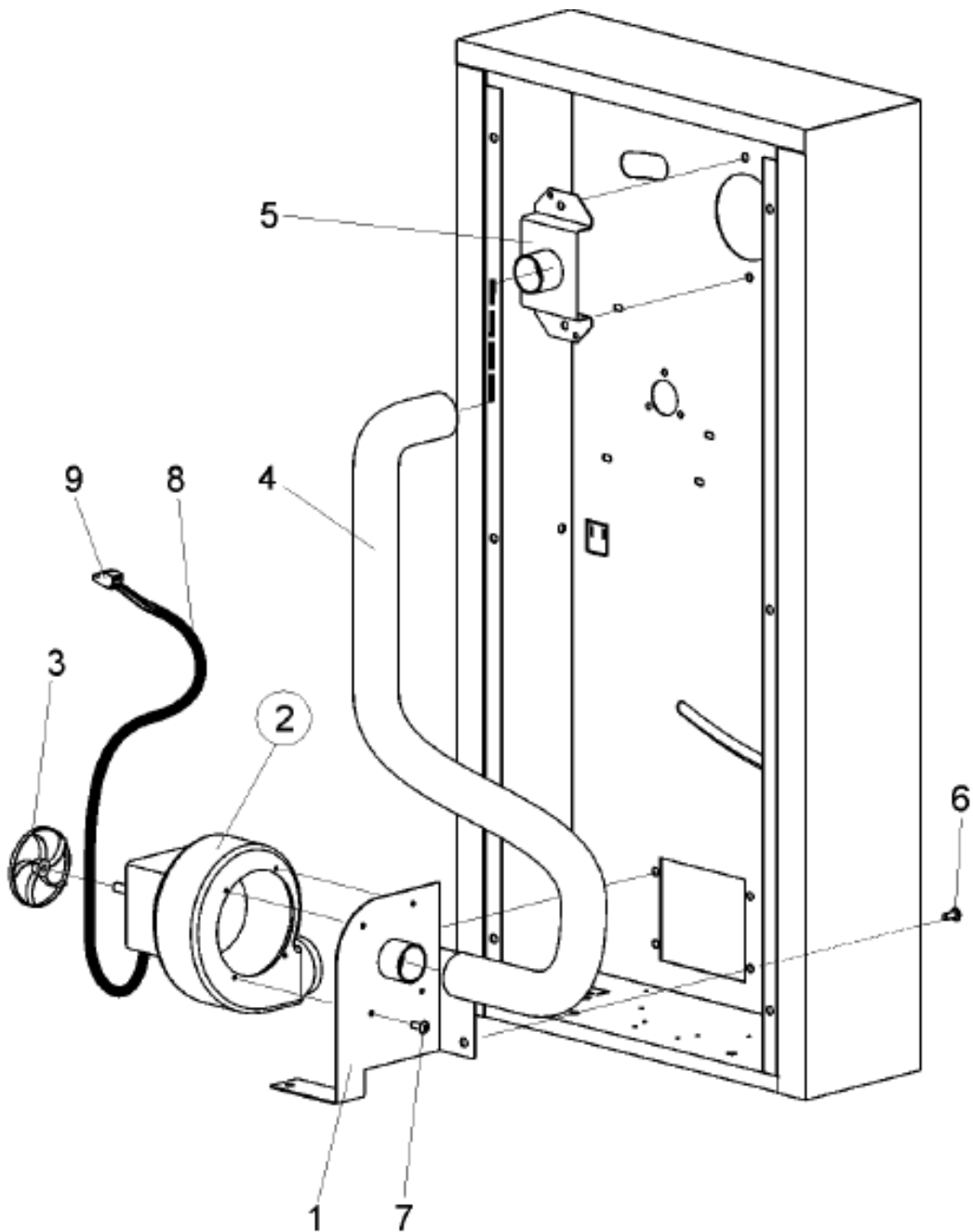
610689

Issue	Month	Year
01	03	02

IB42316
Cooler fan
Ventilateur
-00910020

Illustration	Issue	Month	
Illustration	Question	Mois	
610689/1	1	2	2007

Pos	Qty	Part.no	Description	Description	Notes
1	1	36000338	Rail	Support	
2	1	71020069	Cooler fan	Ventilateur	
3	1	36000161	Pipe	Tuyau	Ø40
4	1	36000127	Collector pipe	Collecteur	
5	4	74033101	Screw	Vis	M6x16
6	3	74033301	Screw	Vis	Ø4.2x13
7	1	36000341	Collector pipe	Collecteur	
8	1	36000165	Cable set	Toron	
9	1	71074121	• Connector	• Connecteur	3 points



611248

Issue	Month	Year
02	04	10

IB42316
Cooler fan
Ventilateur
00910021-

Illustration	Issue	Month	
Illustration	Question	Mois	
611248/2	2	4	10

Pos	Qty	Part.no	Description	Description	Notes
1	1	36000381	Fan support	Support ventilateur	
2	1	71020089	Cooler fan	Ventilateur	
3	1	71020091	• <i>Fan blade</i>	• <i>Hélice de ventilateur</i>	
4	1	36000161	Pipe	Tuyau	Ø40
5	1	36000127	Collector pipe	Collecteur	
6	4	74033101020	Screw	Vis	M6x16 20 units
7	4	74033301	Screw	Vis	Ø4.2x13
8	1	36000383	Cable set	Toron	
9	1	71074121	• <i>Connector</i>	• <i>Connecteur</i>	3 points

Numerical index/Numéro de répertoire

Part.no/Part.no	Page/Page	Part.no/Part.no	Page/Page	Part.no/Part.no	Page/Page	Part.no/Part.no	Page/Page
31004658	31	36000281	13	71050063	31	72020179	9
31004658	33	36000284	13	71050067	33	72020179	15
32000267	21	36000291	21	71050182	21	73010070	9
32000267	27	36000295	21	71050182	27	73010070	15
32001536	21	36000295	27	71050184	21	73010071	9
32001536	27	36000296	21	71050184	29	73011158	9
32004371	19	36000297	21	71054151	13	73011158	15
32004371	25	36000297	27	71054151	19	73012061	7
32006090	7	36000301	21	71054151	21	73021071	17
32006090	9	36000301	27	71054151	25	73026021	15
36000002	11	36000305	7	71054151	27	73026022	15
36000023	9	36000306	7	71054156	19	73026023	15
36000023	15	36000314	7	71054156	25	73026046	15
36000033	11	36000316	9	71070121	11	74010001	21
36000043	7	36000320	7	71070137	11	74010001	27
36000074	9	36000322	7	71072054	19	74010123	19
36000074	15	36000335	21	71072054	25	74010123	25
36000079	9	36000338	35	71072055	19	74010125	21
36000079	15	36000341	35	71072055	25	74010125	27
36000083	15	36000344	21	71074120	19	74011001	21
36000089	9	36000345	21	71074120	25	74011001	27
36000089	15	36000351	15	71074121	35	74020030	7
36000091	9	36000353	9	71074121	37	74020062	17
36000091	15	36000354	11	71074122	19	74020235	13
36000103	7	36000355	11	71074122	25	74020242020	17
36000107	9	36000357	19	71074140	17	74020280010	9
36000107	15	36000357	25	71074141	21	74020280010	15
36000108	17	36000358	19	71074141	27	74020282010	11
36000109	9	36000358	25	71075017	11	74022002	7
36000109	11	36000359	19	71075034	31	74022002	21
36000109	15	36000359	25	71075034	33	74022002	27
36000115	17	36000360	19	71075037	21	74023040	9
36000122	17	36000360	25	71075037	29	74023040	15
36000127	35	36000381	37	71075037	31	74023050	9
36000127	37	36000383	37	71075037	33	74023050	15
36000139	15	36000388	27	71075058	19	74023093	11
36000150	17	36000389	27	71075058	25	74023095	11
36000158	17	55007810	11	71075061	7	74023099	21
36000159	17	55008005	19	71075061	21	74023099	27
36000161	35	55008005	25	71075061	27	74026054	9
36000161	37	55008197	19	71075077	33	74026054	15
36000163	19	55008197	27	71075105	31	74026055	17
36000163	25	55008602	13	71075105	33	74026058	15
36000165	35	55010490	13	71075106	31	74030095	7
36000166	17	55011933	13	71075106	33	74033015	11
36000171	17	55014281	27	71078020	13	74033015010	9
36000176	31	55014283	27	71078020	19	74033015010	15
36000177	33	56000205	11	71078020	21	74033101	7
36000186	11	56000231	19	71078020	25	74033101	11
36000192	7	56000231	25	71078020	27	74033101	21
36000217	15	71020069	35	71078021	19	74033101	27
36000218	17	71020089	37	71078021	25	74033101	35
36000253	11	71020091	37	71079047	19	74033101020	9
36000254	11	71021024	19	71079047	25	74033101020	15
36000255	7	71021024	25	71079048	19	74033101020	37
36000256	11	71021028	19	71079048	25	74033102	9
36000262	11	71021028	25	71079052	17	74033102	15
36000266	21	71021074	19	71082071	21	74033202	7
36000266	27	71021074	25	71082071	27	74033202	13
36000268	21	71030054	11	71082293	19	74033203010	9
36000268	27	71030056	11	71082293	25	74033203010	15
36000271	7	71030087	11	71082365	23	74033301	35
36000275	13	71030087	13	71082685	25	74033301	37

Numerical index/Numéro de répertoire

Part.no/Part.no	Page/Page	Part.no/Part.no	Page/Page	Part.no/Part.no	Page/Page	Part.no/Part.no	Page/Page
74033401020	19						
74033401020	21						
74033401020	25						
74033401020	27						
74033602	7						
74033602020	21						
74033602020	27						
74036005	7						
74036103	17						
74036803010	9						
74036803010	15						
75012030	17						
75015139	11						
77010222	11						
77010223	11						
77010224	11						
77010226	11						



Electrolux Professional AB
341 80 Ljungby, Sweden
www.electrolux.com/professional

Share more of our thinking at www.electrolux.com