

Spareparts Catalogue

Reservdelskatalog

T4130C



Electrolux

Dok.no
Version

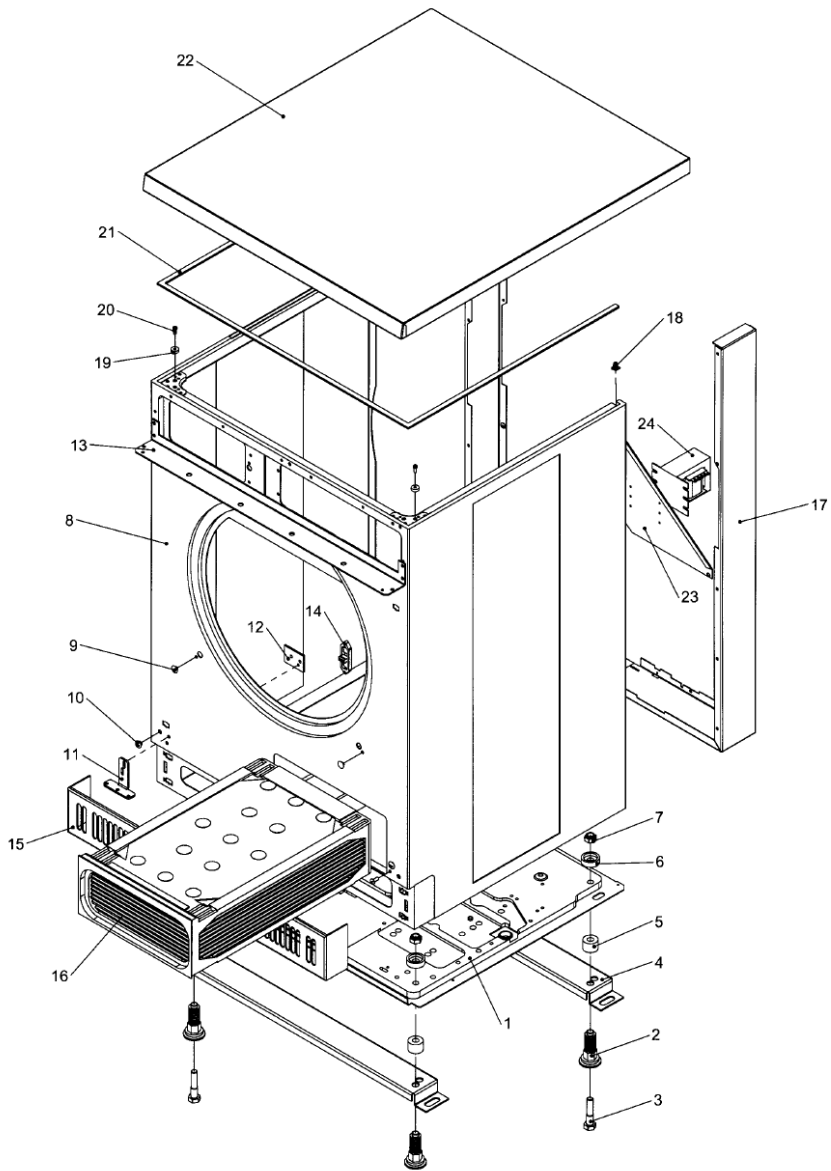
487099994
11.2017

T4130C

Illustration	Page	Table of content
200240	6	Cabinet, condensation
200234	10	Control panel
500004	12	Programmer
200241	14	Door complete
200238	18	Drum, condensation
200245	20	Condenser unit
200235	22	Motor
200243	24	Rear panel, condensation
200231	28	Control unit
500128	32	Coin cassette
102677	34	Coin meter
500129	36	Electronic coin meter

T4130C

Table of content	Innehållsförteckning	Page/Sida
Cabinet, condensation	Kabinet, kondens	6
Control panel	Manöverpanel	10
Programmer	Programverk	12
Door complete	Lucka komplett	14
Drum, condensation	Trumma, kondens	18
Condenser unit	Kondensenhet	20
Motor	Motor	22
Rear panel, condensation	Bakstycke, kondens	24
Control unit	Automatenhet	28
Coin cassette	Myntkassett	32
Coin meter	Myntmätare	34
Electronic coin meter	Elektronisk myntmätare	36



20 02 40

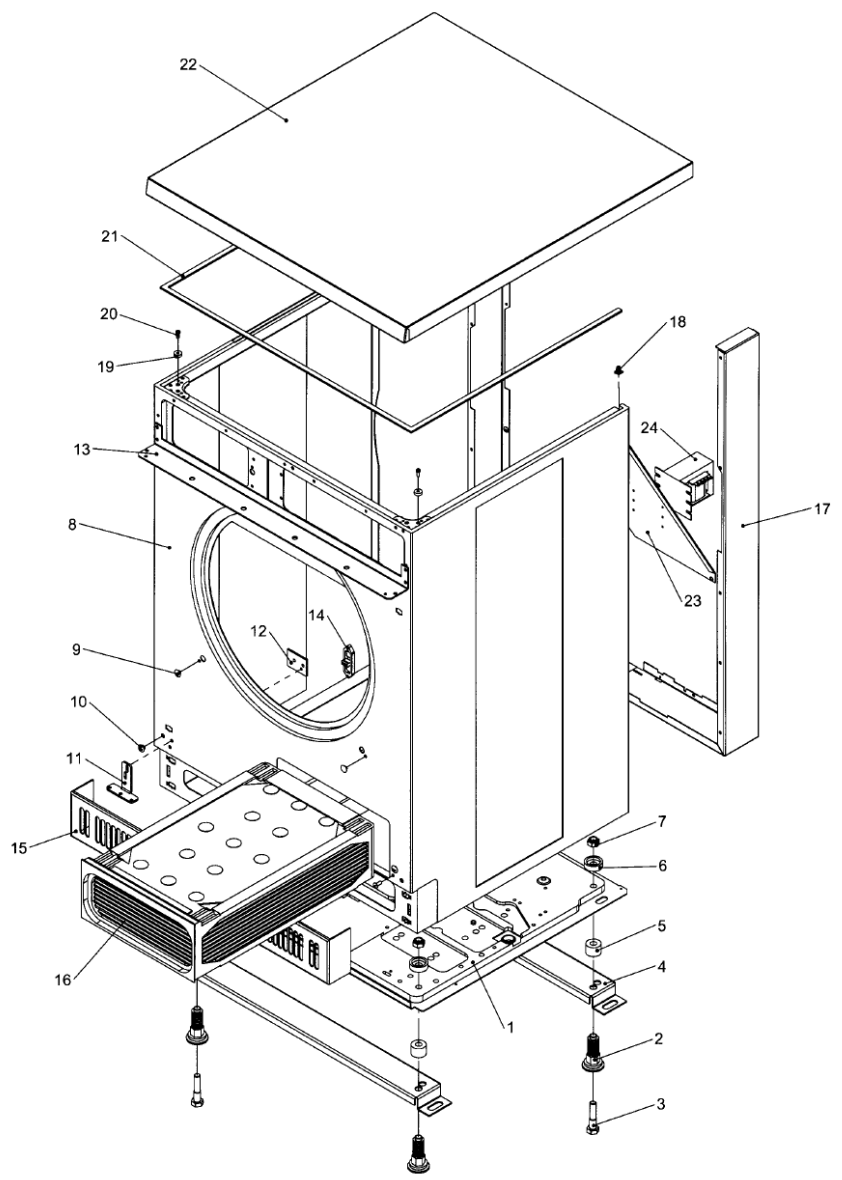
Issue Month Year
04 04 08

LYBBI

T4130C
Cabinet, condensation
Kabinet, kondens

Illustration Issue Month
Illustration Utgåva Månad
200240/2 **9** **6** **2011**

Pos	Qty	Part.no	Description	Beskrivning	Notes
1	1	125809806	Bottom plate	Bottenplåt	
2	4	487174989	Foot	Fot	-60130/113099
2	4	471819401	Foot	Fot	60130/113100-
3	4	725250151	Screw	Skruv	M10X50
4	2	487174905	Fitting	Beslag	
5	4	487174906	Spacer element	Distansstycke	
6	4	487174907	Disc	Skiva	-60130/113099
7	4	732212001	Locking nut	Låsmutter	M10 -60130/113099
8	1	487167140	Cabinet	Kabinett	Dark grey -60130/099999
8	1	487231320	Cabinet	Kabinett	Grey 60130/0100000-
8	1	487167161	Cabinet	Kabinett	Black -60130/099999
8	1	487231361	Cabinet	Kabinett	Black 60130/0100000-
9	2	487169901	Plug	Plugg	White
10	2	124045901	Plug	Plugg	
11	1	487176029	Hinge	Gångjärn	
12	2	125832300	Reinforcement	Förstärkning	
13	1	487188056	Hinge plate	Gångjärnsplåt	
14	2	487166855	Bracket	Hållare	
15	1	125812021	Grid	Galler	Black
16	1	487142501	Condensing unit	Kondensaggregat	
17	1	487167040	Spacer element	Distansstycke	Dark grey -60130/099999
17	1	487167020	Spacer element	Distansstycke	Grey 60130/0100000-
17	1	487167061	Spacer element	Distansstycke	Black
18	2	487166835	Guide pin	Styrtapp	
19	2	487166896	Guiding element	Gland	
20	2	488038310	Screw	Skruv	M4x10
21	1	487195922	Sealing strip	Tätninglist	
22	1	432229901	Top panel	Topplåt	Stainless
22	1	487223283	Top panel	Topplåt	Black -60130/099999



20 02 40

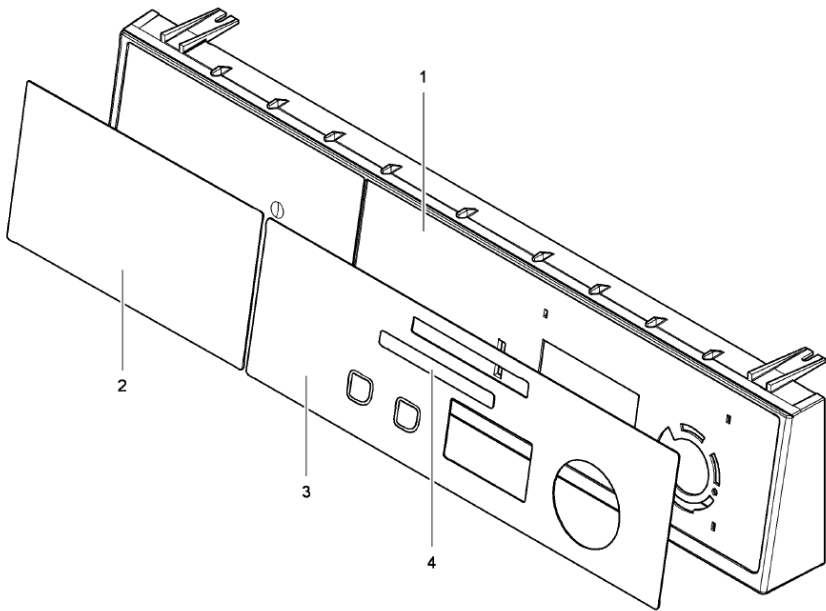
Issue Month Year
04 04 08

LYBBI

T4130C
Cabinet, condensation
Kabinet, kondens

Illustration	Issue	Month	
Illustration	Utgåva	Månad	
200240/2	9	6	2011

Pos	Qty	Part.no	Description	Beskrivning	Notes
22	1	432229902	Top panel	Topplåt	Black 60130/0100000-
23	1	487243406	Assembly plate	Monteringsplåt	Marine
24	1	487028151	Transformer	Transformator	Marine



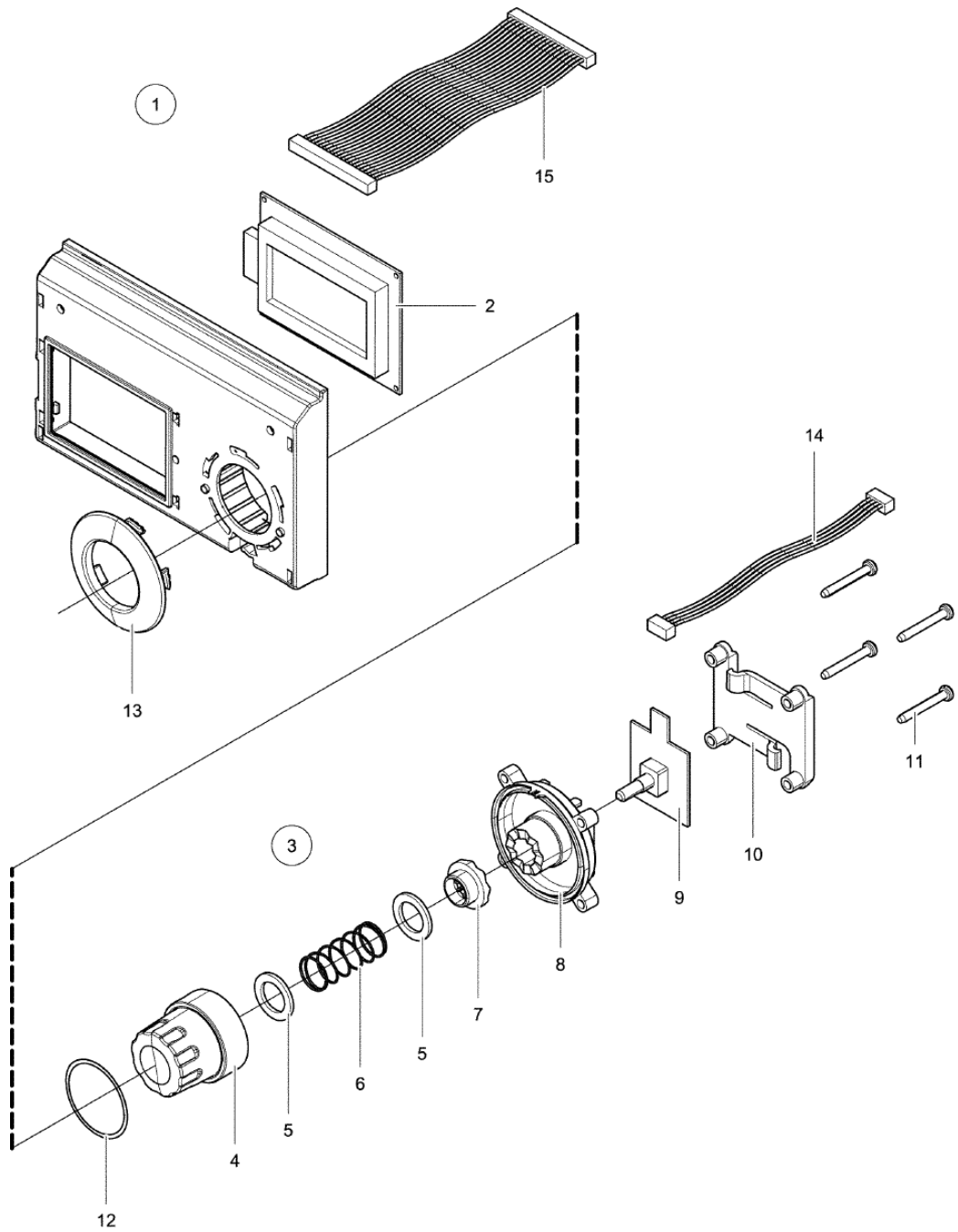
20 02 34

Issue Month Year
04 10 08

T4130C
Control panel
Manöverpanel

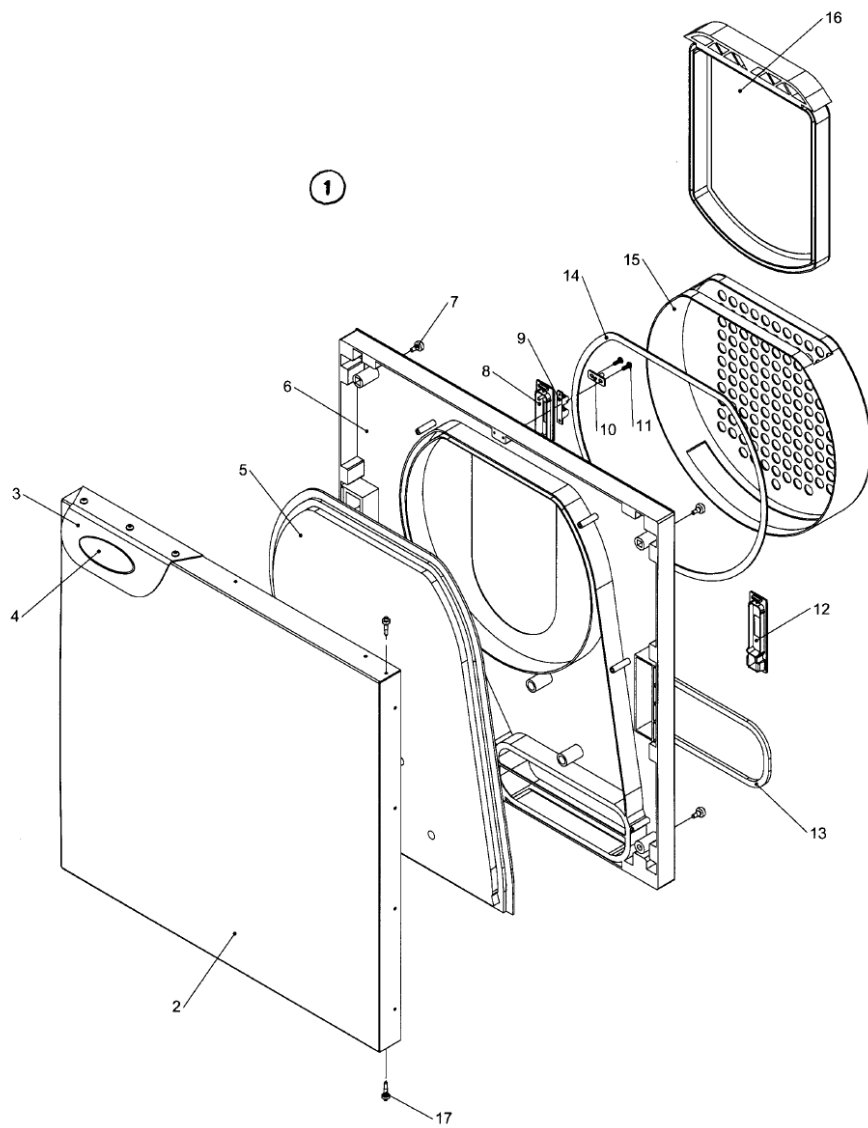
Illustration Issue Month
 Illustration Utgåva Månad
 200234/2 6 10 2008

Pos	Qty	Part.no	Description	Beskrivning	Notes
1	1	487243400	Control panel	Manöverpanel	
1	1	487243420	Control panel	Manöverpanel	
2	1	487229304	Instruction plate	Instruktionsskylt	
2	1	487091129	Instruction plate	Instruktionsskylt	Neutral
3	1	472578801	Panel sign	Panelskylt	
3	1	472579101	Panel sign	Panelskylt	1 & 2
3	1	472578802	Panel sign	Panelskylt	QuickDry, QuickDry C
4	1	487229306	Type plade	Typskylt	T4130
4	1	487229307	Type plade	Typskylt	T4130C
4	1	487091125	Type plade	Typskylt	T4130
4	1	487091126	Type plade	Typskylt	T4130C
4	1	487229346	Type plade	Typskylt	QuickDry
4	1	487229347	Type plade	Typskylt	QuickDry C



500004

Issue Month Year
01 10 08



20 02 41

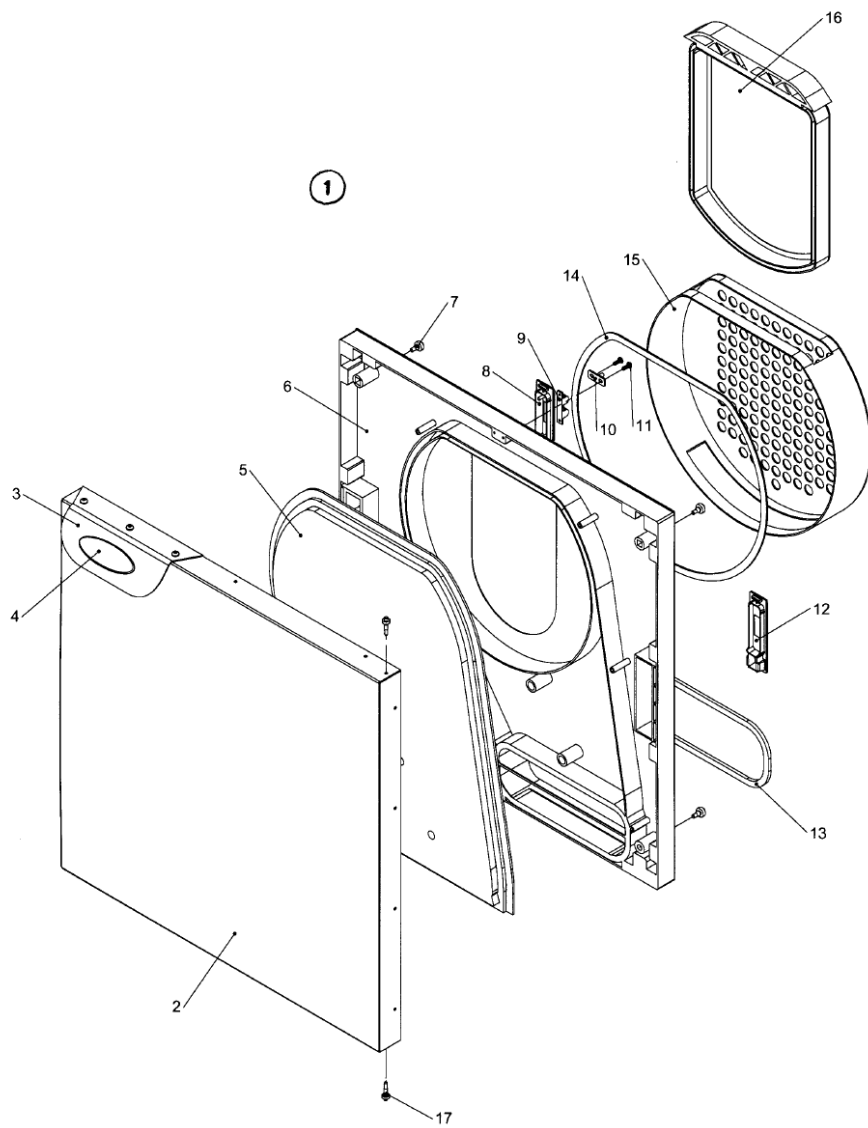
Issue Month Year
05 04 08

LY9802

T4130C
Door complete
Lucka komplett

Illustration Issue Month
Illustration Utgåva Månad
200241/4 **11** **3** **2011**

Pos	Qty	Part.no	Description	Beskrivning	Notes
1	1	487197331	Front door complete	Frontlucka komplett	Stainless
1	1	487197482	Front door complete	Frontlucka komplett	White
1	1	487197483	Front door complete	Frontlucka komplett	Red
1	1	487197484	Front door complete	Frontlucka komplett	Yellow
1	1	487197485	Front door complete	Frontlucka komplett	Beige
1	1	487197486	Front door complete	Frontlucka komplett	Ivory
1	1	487197553	Front door complete	Frontlucka komplett	Dark grey
1	1	487197581	Front door complete	Frontlucka komplett	Green
1	1	487028556	Front door complete	Frontlucka komplett	Black
1	1	487099812	Front door complete	Frontlucka komplett	Blue wave
1	1	487099813	Front door complete	Frontlucka komplett	Stainless
1	1	472992703	Front door complete	Frontlucka komplett	Black
2	1	487223255	• Front door	• Frontlucka	Stainless
2	1	487223205	• Front door	• Frontlucka	White
2	1	487223206	• Front door	• Frontlucka	Red
2	1	487223262	• Front door	• Frontlucka	Yellow
2	1	487223263	• Front door	• Frontlucka	Beige
2	1	487223267	• Front door	• Frontlucka	Ivory
2	1	487223240	• Front door	• Frontlucka	Dark grey
2	1	487223241	• Front door	• Frontlucka	Green
2	1	487038320	• Front door	• Frontlucka	Blue wave
2	1	487098355	• Front door	• Frontlucka	Stainless
3	1	487192083	• Door handle	• Luckhandtag	Silvergry
3	1	487091725	• Door handle	• Luckhandtag	Dark grey
3	1	487223281	• Door handle	• Luckhandtag	Black
4	1	432262009	• Sign	• Skylt	T4130,T4130C Electrolux
4	1	432262012	• Sign	• Skylt	T4130,T4130C Electrolux
4	1	432262011	• Logotype	• Logotype	QuickDry, QuickDry C
5	1	487188010	• Insert	• Insats	
6	1	490400201	• Inner door	• Innerdörr	



20 02 41

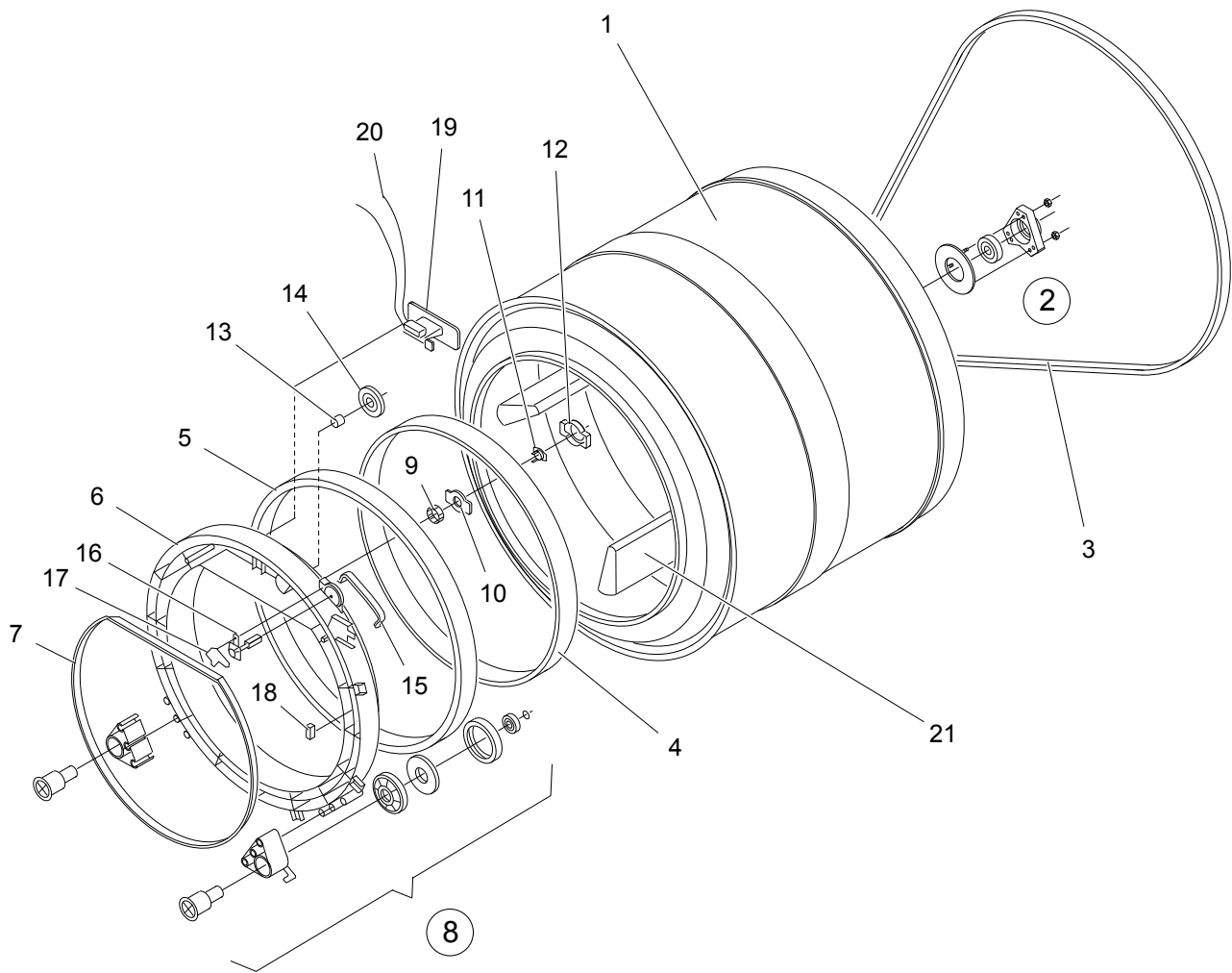
Issue Month Year
05 04 08

LY9802

T4130C
Door complete
Lucka komplett

Illustration Issue Month
Illustration Utgåva Månad
200241/4 11 3 2011

Pos	Qty	Part.no	Description	Beskrivning	Notes
7	4	647125301	• Rubber bushing	• Gummibussning	
8	1	487166854	• Bracket	• Hållare	
8	1	487089002	• Magnetic lock	• Magnetlås	Complete
9	1	487169898	• Snap catch	• Snaplås	
10	1	487176032	• Lock pin	• Låstapp	
11	16	488034913	• Screw	• Skruv	K40X12
12	1	125859800	• Cover	• Avskärmning	
13	1	487169927	• Door gasket	• Luckpackning	
14	1	125838103	• Seal	• Tätning	
15	1	125839804	• Filter	• Filter	
16	1	125839604	• Lint screen	• Luddfilter	
17	2	487174980	• Pin	• Stift	

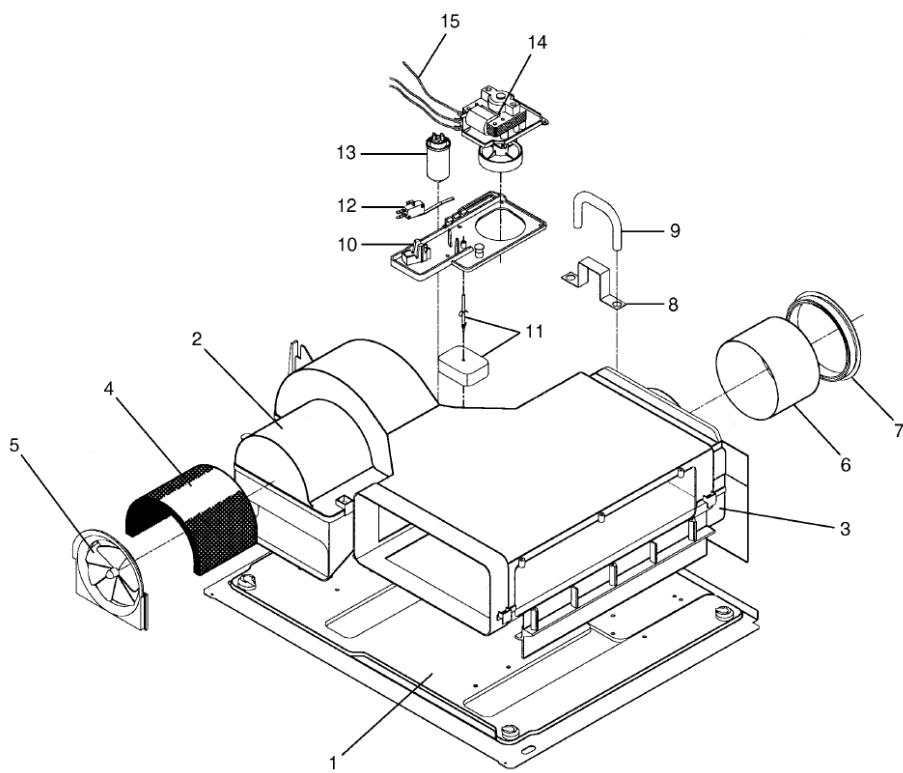


200238_01

T4130C
Drum, condensation
Trumma, kondens

Illustration Issue Month
Illustration Utgåva Månad
200238/1 **8** **3** **2017**

Pos	Qty	Part.no	Description	Beskrivning	Notes
1	1	471176417	Drum	Trumma	Complete
2	1	489011257	• Bearing housing	• Lagerhus	Complete
3	1	487010519	Drive belt	Drivrem	
4	1	128000060	Felt sealing	Filttätning	
5	1	128000070	Seal	Tätning	
6	1	125838409	Flange	Fläns	-60130/114769
6	1	490400701	Flange	Fläns	60130/114770-
7	1	128002430	Sealing ring	Tätningring	
8	2	487174912	Support roller	Stödrulle	Complete
9	1	125874203	Ring	Ring	NTC
10	1	125839110	Seal	Tätning	
11	1	125404100	Temperature sensor	Termogivare	
12	1	487243408	Bracket	Hållare	NTC
13	1	487028164	Thermostat	Termostat	OHS
14	1	487243404	Bracket	Hållare	
15	2	125869201	Angular slide componenet	Glidvinkel	
16	1	036616001	Switch	Brytare	
17	1	647121960	Lock	Lås	
18	1	125849603	Stop	Stopp	
19	1	487176035	Microswitch	Mikrobrytare	Complete
20	1	487041262	Cable set	Ledningsatts	
21	3	487188007	Lifter	Valk	Grey



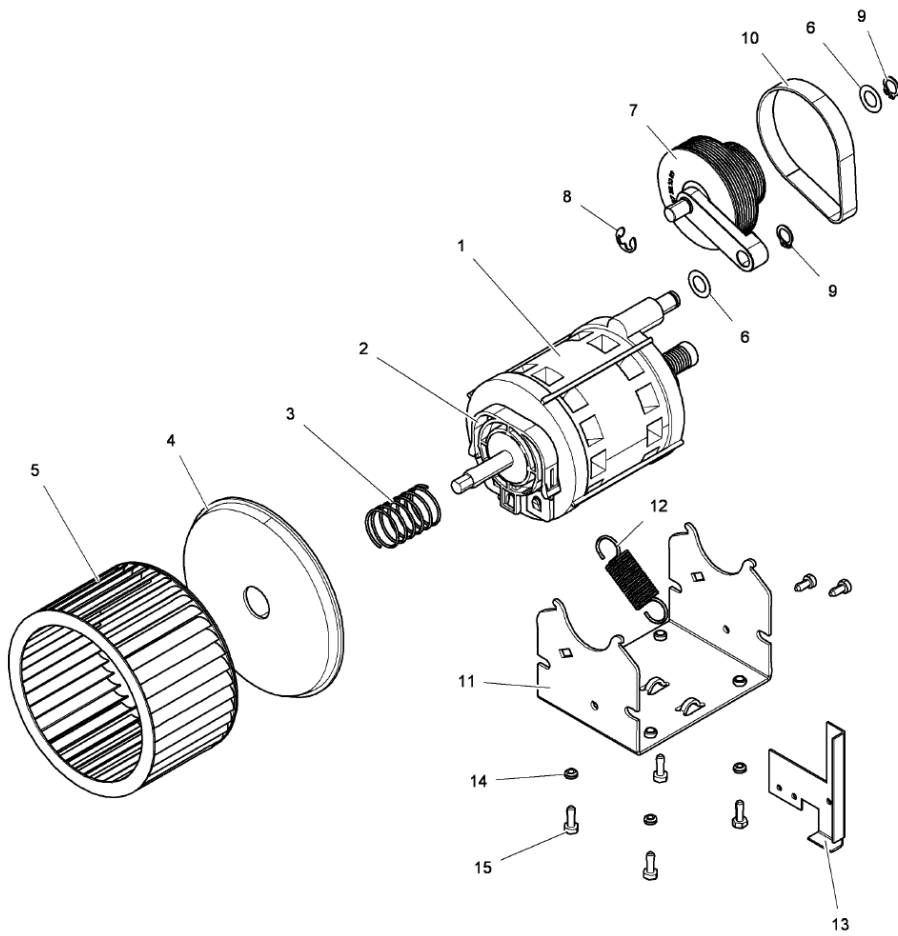
200245

Issue	Month	Year
03	04	08

T4130C
Condenser unit
KondensenhetIllustration
Illustration
200245/2Issue
Utgåva
3Month
Månad
4

2008

Pos	Qty	Part.no	Description	Beskrivning	Notes
1	1	125809806	Bottom plate	Bottenplåt	
2	1	125813205	Condenser housing	Kondensorhus	Upper
3	1	125813153	Condenser housing	Kondensorhus	Lower
4	1	647120930	Shock absorber mat	Dämpmatta	
5	1	128001260	Fan blade	Fläktblad	
6	1	487166894	Pipe	Rör	
7	1	647120240	Seal	Tätning	
8	1	487166930	Bracket	Hållare	
9	1	647122800	Hose	Slang	
10	1	125813524	Casing	Kåpa	
11	1	647122610	Float	Flottör	Complete
12	1	647121851	Microswitch	Mikrobrytare	
13	1	647120175	Capacitor	Kondensator	2µF
14	1	487176004	Pump	Pump	
15	1	487041261	Cable set	Ledningssats	400-480V 3AC



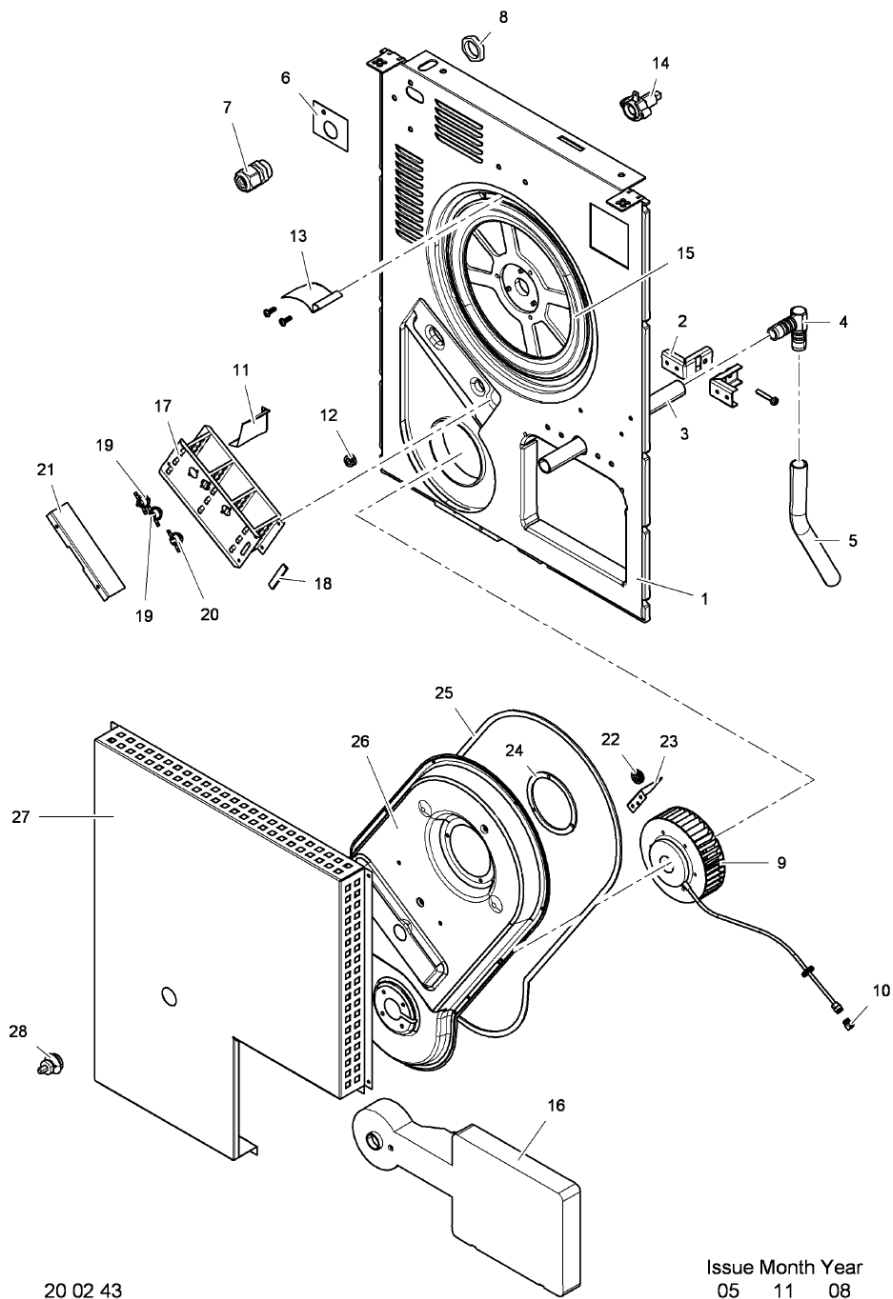
20 02 35

Issue Month Year
05 04 09

T4130C
Motor
MotorIllustration
Illustration
200235/3Issue
Utgåva
4Month
Månad
4

2009

Pos	Qty	Part.no	Description	Beskrivning	Notes
1	1	487171430	Motor	Motor	1AC
1	1	487171431	Motor	Motor	3AC
2	2	125866501	Spacer element	Distansstycke	
3	1	487012720	Pressure spring	Tryckfjäder	
4	1	128000670	Air cover	Lufthölje	
5	1	128003350	Fan wheel	Fläkthjul	
6	2	487010518	Washer	Bricka	
7	1	487223385	Pulley	Mellanhjul	50Hz
7	1	487223387	Pulley	Mellanhjul	60Hz Complete
8	1	487223389	Locking ring	Låsring	Ø9
9	2	735311400	C-clamp	Segersäkring	D12
10	1	487223396	Belt	Rem	
11	1	125816821	Motor bracket	Motorkonsol	
12	1	487192102	Spring	Fjäder	
13	1	487010514	Fitting	Beslag	
14	4	034474131	Rubber buffer	Gummidämpare	
15	4	679001070	Screw	Skruv	



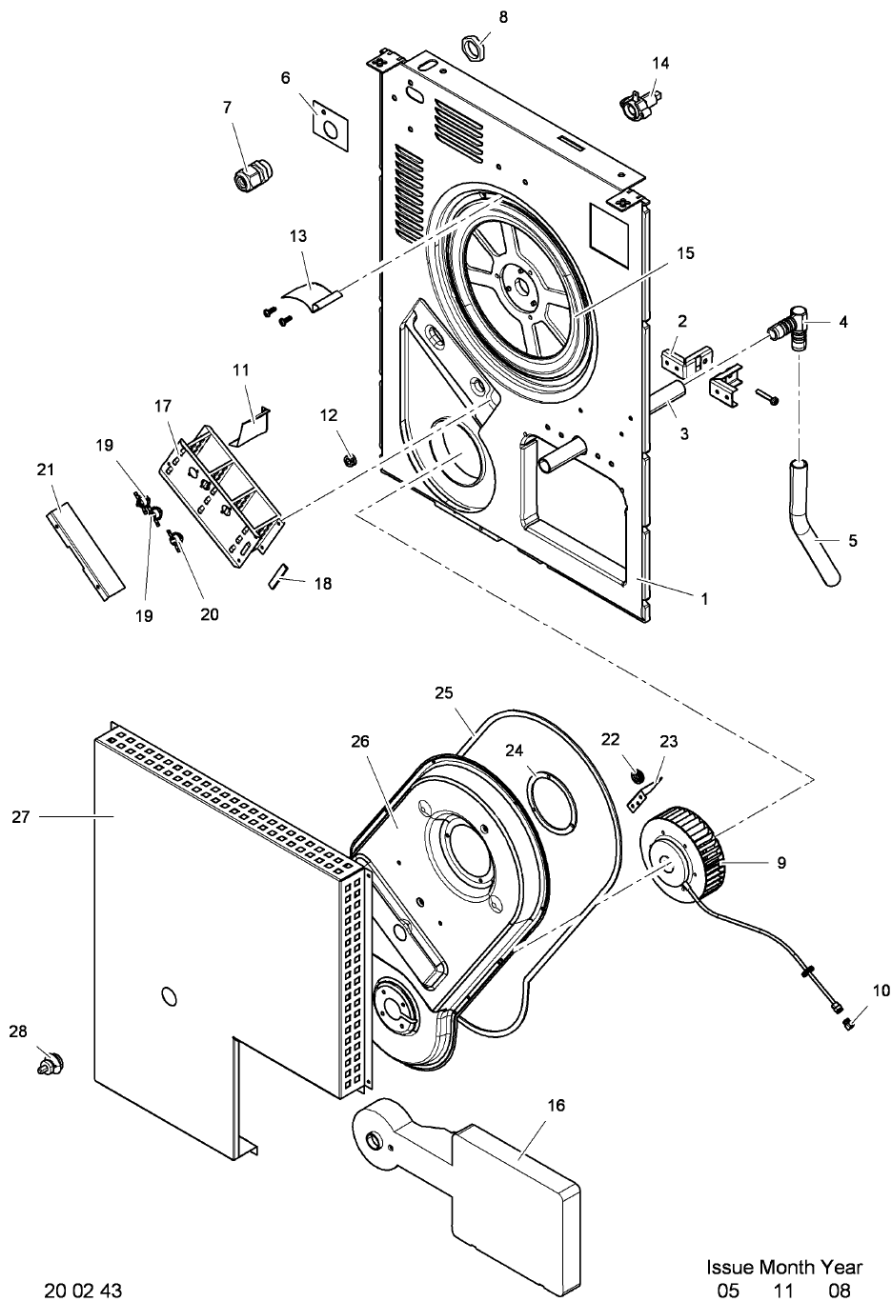
20 02 43

Issue Month Year
05 11 08

T4130C
Rear panel, condensation
Bakstycke, kondens

Illustration Illustration 200243/2 Issue Utgåva 5 Month Månad 4 2008

Pos	Qty	Part.no	Description	Beskrivning	Notes
1	1	487166866	Rear panel	Bakre plåt	
2	2	487169905	Fitting	Beslag	
3	1	487169949	Drain hose	Avloppsslang	
4	1	487169906	Connection branch	Anslutning	
5	1	487169919	Hose	Slang	
6	1	487243405	Cover plate	Täckplåt	
7	1	487028901	Cable glands	Kabelavlastare	M20
8	1	487028909	Lock-nut	Kontramutter	M20
9	1	487197549	Fan motor	Fläktmotor	
10	1	487041263	Cable set	Ledningssats	
11	1	487174763	Guiding plate	Ledplåt	
12	1	487176011	Membrane	Membran	Ø7,3
13	1	487174762	Guiding plate	Ledplåt	
14	1	487174959	Sensor	Sensor	Complete
15	1	125110221	Seal	Tätning	
16	1	125813900	Cover	Avskärmning	
17	1	487197325	Heating element	Värmeelement	200V 1000/2000W Complete
17	1	487197326	Heating element	Värmeelement	230V 1000/2000W Complete
17	1	487197327	Heating element	Värmeelement	240V 1000/2000W Complete
17	1	487197328	Heating element	Värmeelement	254V 1000/2000W Complete
17	1	487197329	Heating element	Värmeelement	400V 2000/3000W Complete
17	1	487197330	Heating element	Värmeelement	440V 2000/3000W Complete
18	1	487174785	• Cover	• Avskärmning	
19	2	487169705	• Thermostat	• Termostat	130°C
20	1	487169706	• Thermostat	• Termostat	180°C
21	1	487243412	Rail	Skena	
22	1	471685983	Membrane	Membran	
23	1	487243413	Rail	Skena	
24	1	647120944	Sealing strip	Tätningsslist	8x3x300
25	1	647120942	Sealing strip	Tätningsslist	



20 02 43

Issue Month Year
05 11 08

T4130C**Rear panel, condensation****Bakstycke, kondens**

Illustration

Issue

Month

Illustration

Utgåva

Månad

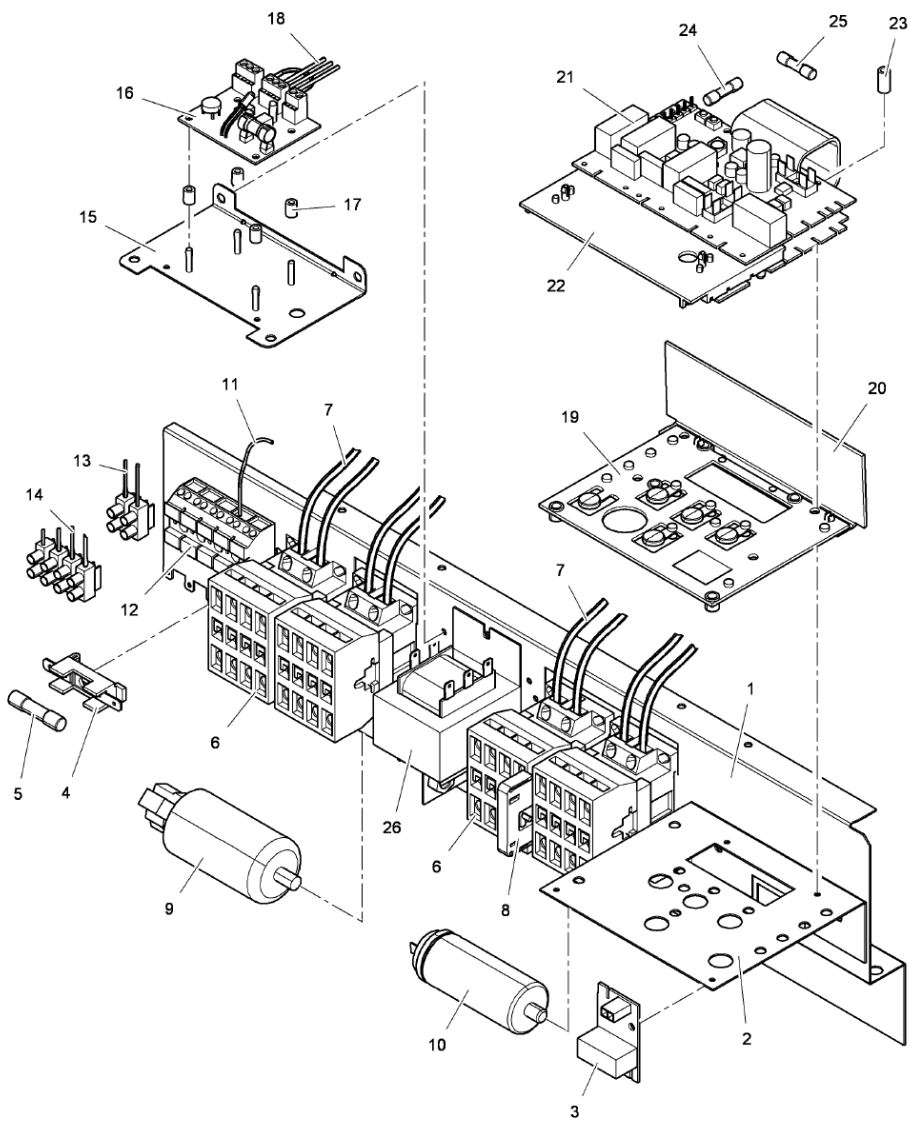
200243/2

5

4

2008

Pos	Qty	Part.no	Description	Beskrivning	Notes
26	1	487174732	Air channel	Luftkanal	
27	1	487169918	Casing	Kåpa	
28	1	487193548	Button	Knopp	Reset



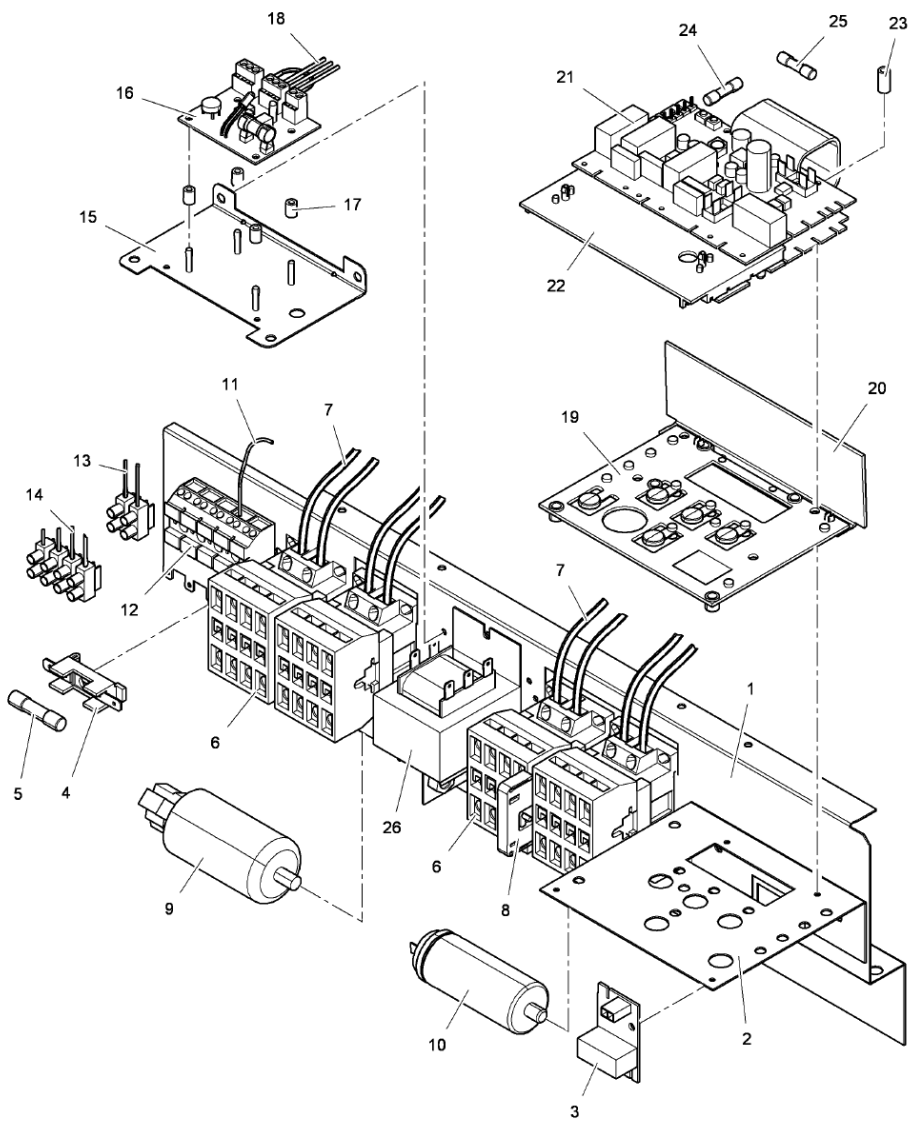
20 02 31

Issue Month Year
07 12 08

T4130C
Control unit
Automatenhet

Illustration Issue
Illustration Utgåva Month
200231/4 **16** **1** **2011**

Pos	Qty	Part.no	Description	Beskrivning	Notes
1	1	487243402	Component plate	Komponentplåt	
1	1	487243421	Component plate	Komponentplåt	
1	1	487243422	Component plate	Komponentplåt	400-480V 3AC
2	1	487243403	Fitting	Beslag	
3	1	487027952	Relay	Relä	PCB 24 VDC
4	1	487027414	Fuse holder	Säkringshållare	
5	1	487189702	Precision fuse	Finsäkring	230-240V 1AC/400-415V 3AC 2,5A
5	1	487189795	Precision fuse	Finsäkring	400-480V 3AC Condensing 0,5A
6	RQ	438963612	Relay	Relä	230-240V 1AC/230-240V 3AC/400-415V 3NAC
6	RQ	438963613	Relay	Relä	200V 3AC
6	RQ	438963611	Relay	Relä	400-480V 3AC
7	1	487041250	Cable set	Ledningssats	
7	1	487041253	Cable set	Ledningssats	
7	1	487041257	Cable set	Ledningssats	Condensing
7	1	487041254	Cable set	Ledningssats	Condensing
7	1	487041260	Cable set	Ledningssats	400-480V 3AC
7	1	487041255	Cable set	Ledningssats	400-480V 3AC
7	1	487041261	Cable set	Ledningssats	Condensing 400-480V 3AC
7	1	487041256	Cable set	Ledningssats	Condensing 400-480V 3AC
8	1	487153565	Catch	Spärr	
9	1	487153579	X/Y capacitor	X/Y Kondensator	
10	1	487168672	Capacitor	Kondensator	230-240V 1AC/230-480V 3AC 8µF
10	1	487153576	Capacitor	Kondensator	200V 3AC Japan 10 µF
11	1	487041251	Cable	Ledning	200-240V 1/3AC - 230-240V 1AC Condensing
12	1	487028104	Connection clamp	Anslutningsklämma	5-pole
13	1	487041249	Cable set	Ledningssats	Central control
14	1	487041248	Cable set	Ledningssats	LM10/CMIS
15	1	487086029	Assembly plate	Monteringsplåt	Central control



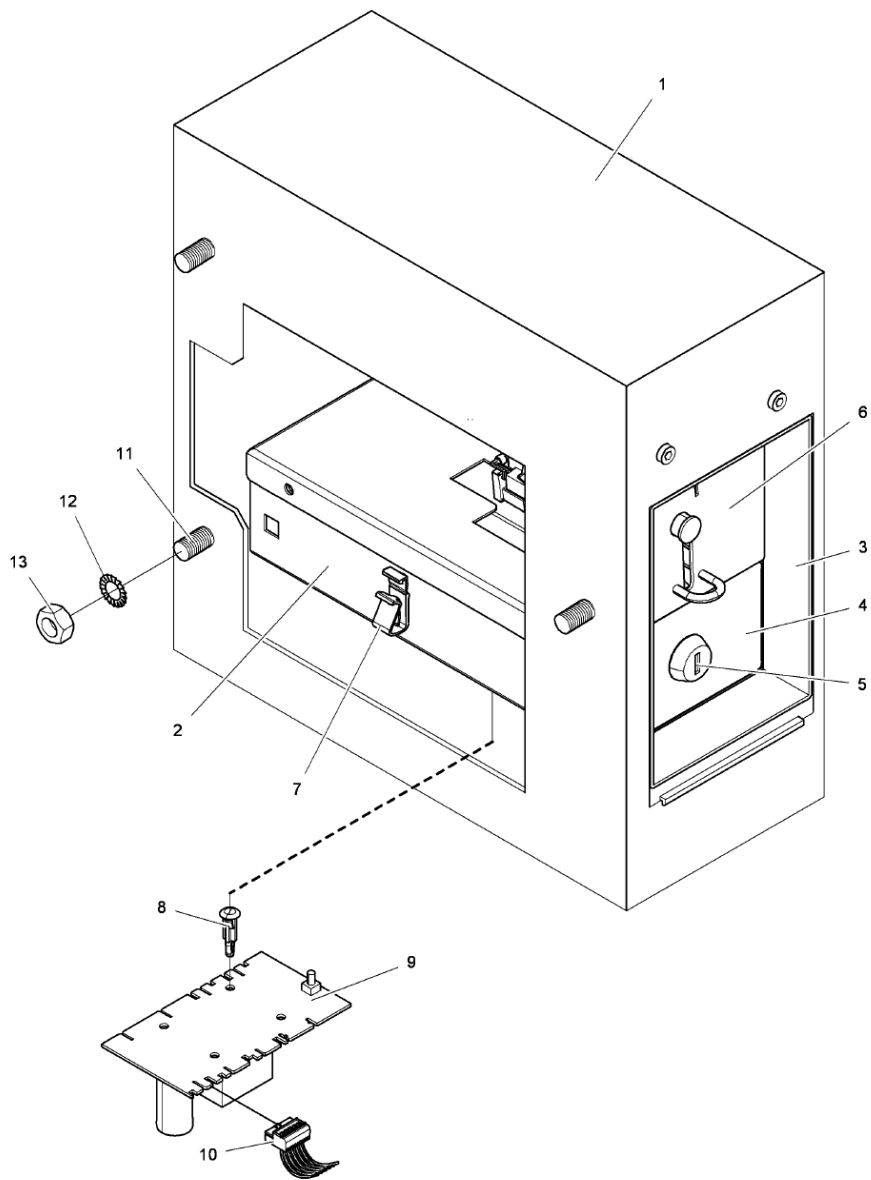
20 02 31

Issue Month Year
07 12 08

T4130C
Control unit
Automatenhet

Illustration Issue
Illustration Utgåva Month
200231/4 **16** **1** **2011**

Pos	Qty	Part.no	Description	Beskrivning	Notes
16	1	487168674	Printed circuit board	Kretskort	
17	4	487153521	Spacer element	Distansstycke	
18	1	487260062	Cable set	Ledningssats	Central control
19	1	487230733	Spacer plate	Distansplåt	Plastic
20	1	487230046	Cover	Avskärmning	Plastic
21	1	472992016	Printed circuit board	Kretskort	LG1 Complete
21	1	472992017	Printed circuit board	Kretskort	LG2, RU, PL Complete
22	1	487230753	• <i>Spacer</i>	• <i>Distans</i>	Plastic
23	2	487028116	• <i>Spacer sleeve</i>	• <i>Distanshylla</i>	
24	1	471875017	• <i>Precision fuse</i>	• <i>Finsäkring</i>	630mAT
25	1	471875018	• <i>Precision fuse</i>	• <i>Finsäkring</i>	1AT
26	1	487028150	Transformer	Transformator	200-240V
26	1	487028946	Transformer	Transformator	400-480V



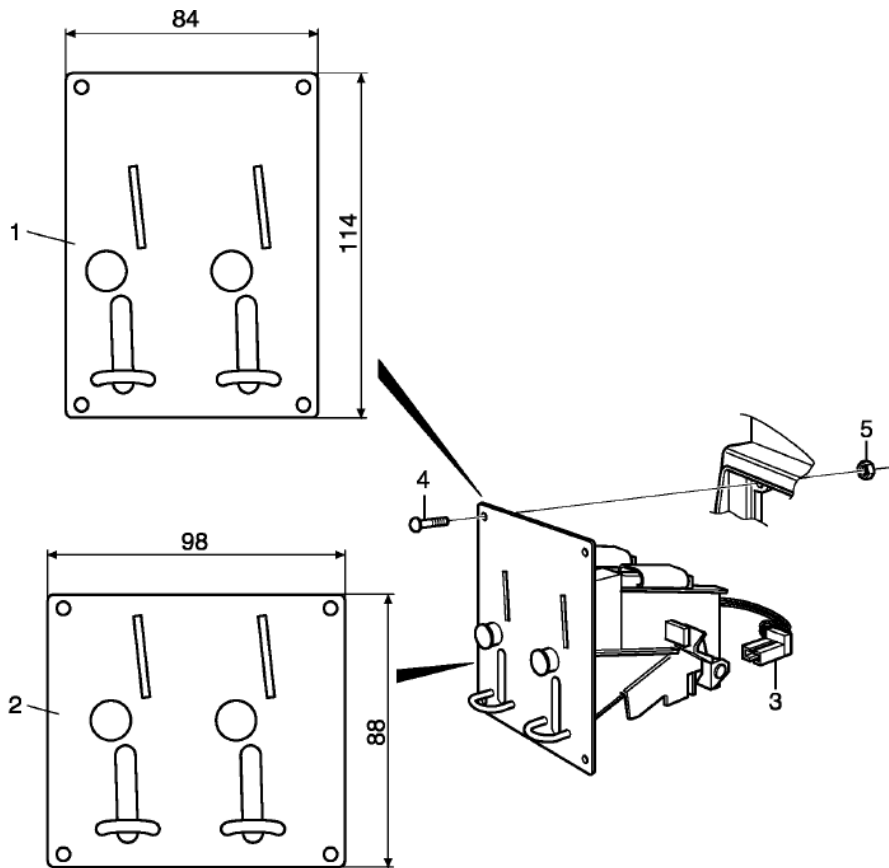
50 01 28

Issue Month Year
01 11 09

T4130C
Coin cassette
Myntkassett

Illustration Issue
Illustration Utgåva Month
500128/0 **1** **11** **2009**

Pos	Qty	Part.no	Description	Beskrivning	Notes
1	1	438401617	Coin cassette	Myntkassett	
2	1	432223402	Coinbox housing	Mynthus	Complete
3	1	432217302	• <i>Frame</i>	• <i>Ram</i>	
4	1	432223301	Coin box	Myntlåda	Complete
5	1	472991930	• <i>Lock</i>	• <i>Lås</i>	Random key
6	1		Coin meter	Myntmätare	
6	1		Coin meter	Myntmätare	
7	2	471786501	Bracket	Fäste	
8	5	471795802	Spacer element	Distansstycke	
9	1	438877506	Printed circuit board	Kretskort	
10	1	413327803	Cable set	Ledningssats	8-pole 8-pole
11	3	725244951	Screw	Skruv	M8X16
12	3	735216401	Washer	Bricka	M8
13	3	732211801	Locking nut	Låsmutter	M8



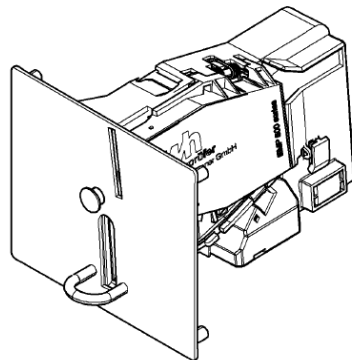
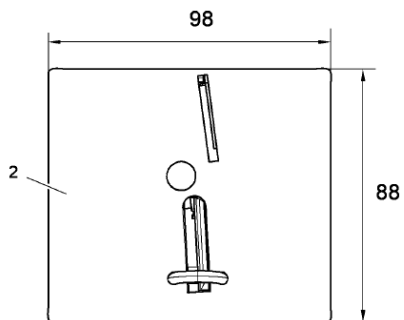
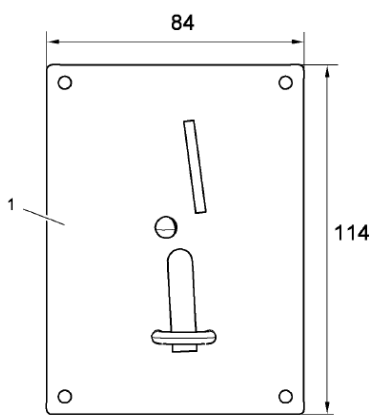
102677

Issue	Month	Year
01	11	09

T4130C
Coin meter
Myntmätare

Illustration Issue
Illustration Utgåva Month
102677/0 **2** **9** **2011**

Pos	Qty	Part.no	Description	Beskrivning	Notes
2	1	438893140	Coin meter	Myntmätare	1 Coin, 1 EUR
2	1	438893159	Coin meter	Myntmätare	TOKEN 25,7x1,6
2	1	438893160	Coin meter	Myntmätare	TOKEN 26,0x2,1
2	1	438893175	Coin meter	Myntmätare	TOKEN 22,0x1,6
2	1	438893176	Coin meter	Myntmätare	TOKEN 25,0x2,0
2	1	438893178	Coin meter	Myntmätare	TOKEN 23,5x1,7
2	1	438893179	Coin meter	Myntmätare	TOKEN 25,8x1,7
2	1	438893181	Coin meter	Myntmätare	TOKEN 27,4x1,6
2	1	438893182	Coin meter	Myntmätare	TOKEN 25,0x1,8
2	1	438893185	Coin meter	Myntmätare	TOKEN 22,5x1,5
2	1	438893186	Coin meter	Myntmätare	TOKEN 27,0x1,6
2	1	438893187	Coin meter	Myntmätare	TOKEN 24,3x1,5
2	1	438893188	Coin meter	Myntmätare	TOKEN 23,7x1,6
2	1	438893189	Coin meter	Myntmätare	TOKEN 19,0x1,0
2	1	438893190	Coin meter	Myntmätare	TOKEN 19,0x1,5
2	1	438893191	Coin meter	Myntmätare	TOKEN 22,35x1,6
2	1	438893204	Coin meter	Myntmätare	2 Coins, 0,50+1 EUR
2	1	438893225	Coin meter	Myntmätare	2 Coins, 0,2+1 EUR
2	1	438893227	Coin meter	Myntmätare	2 Coins, 0,2+2 EUR
2	1	438893205	Coin meter	Myntmätare	2 Coins, 0,2+1 GBP
2	1	438893206	Coin meter	Myntmätare	2 Coins, 1+5 DKK
2	1	438893207	Coin meter	Myntmätare	2 Coins, 10+50 TWD
3	RQ	438892499	Sensor	Sensor	
4	4	471891090	Screw	Skruv	
5	4	731231201	Nut	Mutter	M4



50 01 29

Issue Month Year
01 11 09

T4130C
Electronic coin meter
Elektronisk myntmätare

Illustration Issue
Illustration Utgåva Month
500129/0 **3** **10** **2010**

Pos	Qty	Part.no	Description	Beskrivning	Notes
2	1	438893001	Coin meter	Myntmätare	JPY+WON
2	1	438893002	Coin meter	Myntmätare	NZD+AUD
2	1	438893003	Coin meter	Myntmätare	EUR+DKK+NOK
2	1	438893004	Coin meter	Myntmätare	EUR+SEK
2	1	438893005	Coin meter	Myntmätare	HKD+TWD
2	1	438893006	Coin meter	Myntmätare	MOP+MYR+SGD
2	1	438893007	Coin meter	Myntmätare	CHF+CZK+LTL
2	1	438893008	Coin meter	Myntmätare	AED+ZAR+ILS
2	1	438893009	Coin meter	Myntmätare	GBP+EUR
2	1	438893010	Coin meter	Myntmätare	PLN+EUR
2	1	438893011	Coin meter	Myntmätare	EUR+Tokens

Numerical index/Nummer register

Part.no/Part.no	Page/Sida	Part.no/Part.no	Page/Sida	Part.no/Part.no	Page/Sida	Part.no/Part.no	Page/Sida
	33	438893010	37	487041248	29	487174980	17
	33	438893011	37	487041249	29	487174989	7
034474131	23	438893140	35	487041250	29	487176004	21
036616001	19	438893159	35	487041251	29	487176011	25
124045901	7	438893160	35	487041253	29	487176029	7
125110221	25	438893175	35	487041254	29	487176032	17
125404100	19	438893176	35	487041255	29	487176035	19
125809806	7	438893178	35	487041256	29	487188007	19
125809806	21	438893179	35	487041257	29	487188010	15
125812021	7	438893181	35	487041260	29	487188056	7
125813153	21	438893182	35	487041261	21	487189702	29
125813205	21	438893185	35	487041261	29	487189795	29
125813524	21	438893186	35	487041262	19	487192083	15
125813900	25	438893187	35	487041263	25	487192102	23
125816821	23	438893188	35	487086029	29	487193548	27
125832300	7	438893189	35	487089002	17	487195922	7
125838103	17	438893190	35	487091125	11	487197325	25
125838409	19	438893191	35	487091126	11	487197326	25
125839110	19	438893204	35	487091129	11	487197327	25
125839604	17	438893205	35	487091725	15	487197328	25
125839804	17	438893206	35	487098355	15	487197329	25
125849603	19	438893207	35	487099812	15	487197330	25
125859800	17	438893225	35	487099813	15	487197331	15
125866501	23	438893227	35	487142501	7	487197482	15
125869201	19	438963611	29	487153521	31	487197483	15
125874203	19	438963612	29	487153565	29	487197484	15
128000060	19	438963613	29	487153576	29	487197485	15
128000070	19	438965901	13	487153579	29	487197486	15
128000670	23	471176417	19	487166835	7	487197549	25
128001260	21	471685983	25	487166854	17	487197553	15
128002430	19	471784801	13	487166855	7	487197581	15
128003350	23	471786501	33	487166866	25	487223205	15
413327420	13	471795802	33	487166894	21	487223206	15
413327803	33	471819401	7	487166896	7	487223240	15
413328001	13	471834609	13	487166930	21	487223241	15
432217302	33	471875017	31	487167020	7	487223255	15
432223301	33	471875018	31	487167040	7	487223262	15
432223402	33	471891090	35	487167061	7	487223263	15
432229901	7	472578801	11	487167140	7	487223267	15
432229902	9	472578802	11	487167161	7	487223281	15
432262009	15	472579101	11	487168672	29	487223283	7
432262011	15	472990497	13	487168674	31	487223385	23
432262012	15	472991930	33	487169705	25	487223387	23
432634002	13	472992016	31	487169706	25	487223389	23
432634101	13	472992017	31	487169898	17	487223396	23
432634201	13	472992703	15	487169901	7	487229304	11
432634301	13	487010514	23	487169905	25	487229306	11
432634402	13	487010518	23	487169906	25	487229307	11
432870203	13	487010519	19	487169918	27	487229346	11
438401617	33	487012720	23	487169919	25	487229347	11
438816301	13	487027414	29	487169927	17	487230046	31
438816501	13	487027952	29	487169949	25	487230733	31
438877506	33	487027993	13	487171430	23	487230753	31
438892499	35	487028104	29	487171431	23	487231320	7
438893001	37	487028116	31	487174732	27	487231361	7
438893002	37	487028150	31	487174762	25	487243400	11
438893003	37	487028151	9	487174763	25	487243402	29
438893004	37	487028164	19	487174785	25	487243403	29
438893005	37	487028556	15	487174905	7	487243404	19
438893006	37	487028901	25	487174906	7	487243405	25
438893007	37	487028909	25	487174907	7	487243406	9
438893008	37	487028946	31	487174912	19	487243407	13
438893009	37	487038320	15	487174959	25	487243408	19

Numerical index/Nummer register

Part.no/Part.no	Page/Sida	Part.no/Part.no	Page/Sida	Part.no/Part.no	Page/Sida	Part.no/Part.no	Page/Sida
487243412	25						
487243413	25						
487243415	13						
487243420	11						
487243421	29						
487243422	29						
487260062	31						
488034913	17						
488038310	7						
489011257	19						
490400201	15						
490400701	19						
647120175	21						
647120240	21						
647120930	21						
647120942	25						
647120944	25						
647121851	21						
647121960	19						
647122610	21						
647122800	21						
647125301	17						
679001070	23						
725244951	33						
725250151	7						
731231201	35						
732211801	33						
732212001	7						
735216401	33						
735311400	23						

ELECTROLUX LAUNDRY SYSTEMS SWEDEN AB
341 80 Ljungby, Sweden. Telephone +46 372 661 00. Telefax +46 372 133 90
Internet: www.electrolux-wascator.com E-mail: els.info@electrolux.se