



T5290, T5550, T5675

Tumble dryer

Torktumlare

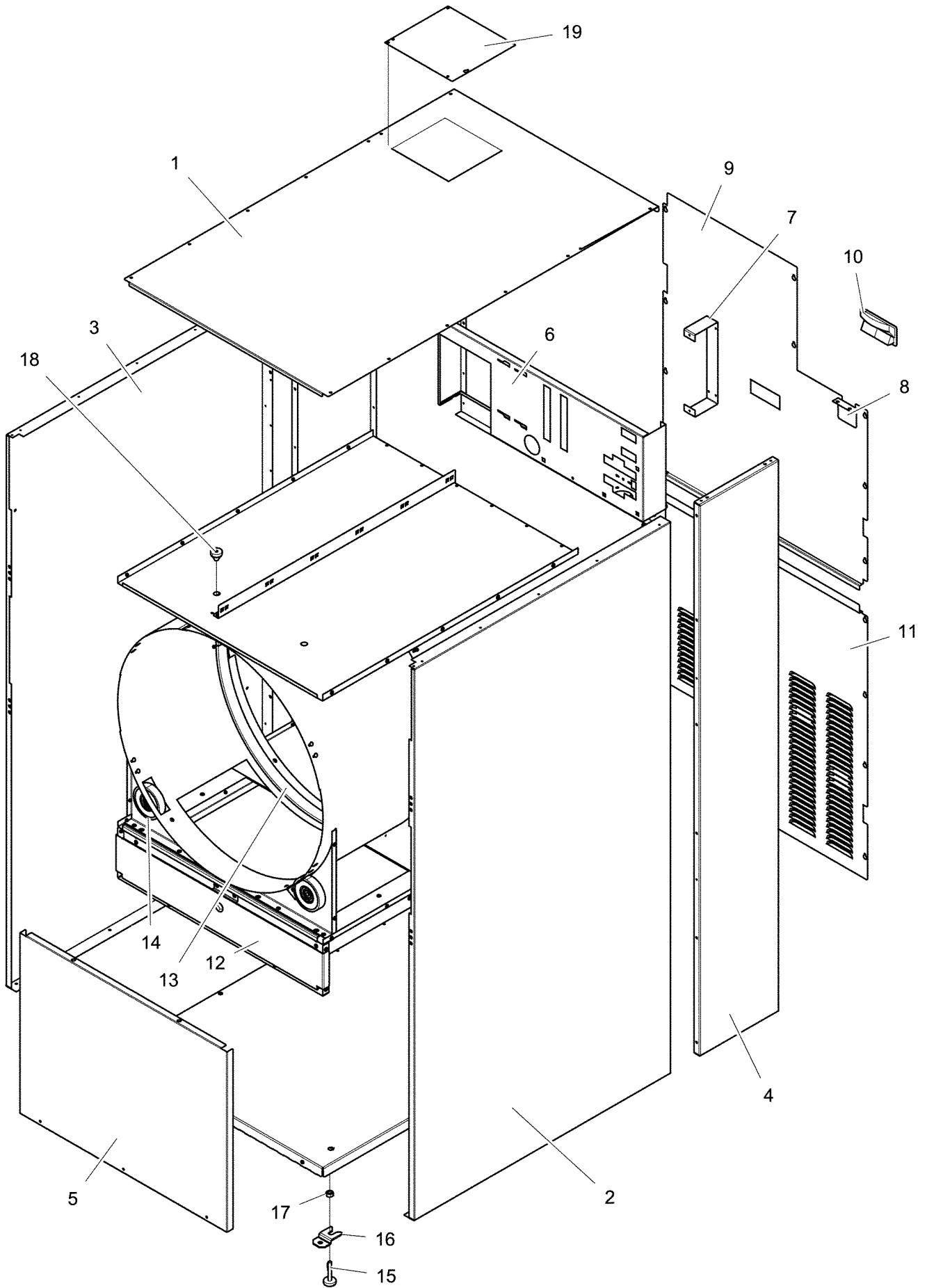
List of issues

T5290,T5550,T5675

Illustration	Page	Table of contents
500141	11	Lining and top panel
500142	31	Filter hatch
500143	13	Drum
500144	17	Drum with moisture sensor
500145	69	Fan unit
500146	27	Door and front
500147	45	Heater unit, el
500148	37	Heater unit, gas
500149	7	Lining and top panel
500150	43	Heater unit, el
500151	35	Heater unit, gas
500152	67	Fan unit
500156	19	Motor
500159	23	CPU
500160	25	Program selector
500161	39	Heating unit, steam
500162	41	Heating unit, steam
500165	63	Capasitor unit
500166	65	Capasitor unit
500167	21	Control panel
500168	33	Electric components connection
500172	79	Coin meter USA
500196	71	Coinbox housing (for coinbox height 60mm)
500197	73	Coinbox housing (for coinbox height 70mm)
500199	77	Electronic coin meter
500201	75	Coin meter
500209	81	Stop button
500218	83	Key switch
500400	47	Contactator unit 200-240V 3AC
500400	53	Contactator unit 200-240V 3AC
500400	59	Contactator unit 200-240V 3AC
500401	49	Contactator unit 380-480V 3AC
500402	55	Contactator unit 380-480V 3AC
500402	61	Contactator unit 380-480V 3AC
500403	51	Contactator unit 220-240V 1AC
500403	57	Contactator unit 220-240V 1AC

T5290,T5550,T5675

Table of contents	Innehållsförteckning	Page/Sida
Lining and top panel	Klädselplåtar och topplock	7
Lining and top panel	Klädselplåtar och topplock	11
Drum	Trumma	13
Drum with moisture sensor	Trumma med fuktighetsgivare	17
Motor	Motor	19
*Control panel	Manöverpanel	21
CPU	CPU	23
Program selector	Programväljare	25
Door and front	Lucka och front	27
Filter hatch	Filterlucka	31
Electric components connection	Elddetaljer anslutning	33
*Heater unit, gas	Uppvärmningsenhet, gas	35
*Heater unit, gas	Uppvärmningsenhet, gas	37
Heating unit, steam	Uppvärmningsenhet, ånga	39
Heating unit, steam	Uppvärmningsenhet, ånga	41
Heater unit, el	Uppvärmningsenhet, el	43
Heater unit, el	Uppvärmningsenhet, el	45
Contact unit 200-240V 3AC	Kontaktorenhet 200-240V 3AC	47
Contact unit 380-480V 3AC	Kontaktorenhet 380-480V 3AC	49
Contact unit 220-240V 1AC	Kontaktorenhet 220-240V 1AC	51
Contact unit 200-240V 3AC	Kontaktorenhet 200-240V 3AC	53
Contact unit 380-480V 3AC	Kontaktorenhet 380-480V 3AC	55
Contact unit 220-240V 1AC	Kontaktorenhet 220-240V 1AC	57
Contact unit 200-240V 3AC	Kontaktorenhet 200-240V 3AC	59
Contact unit 380-480V 3AC	Kontaktorenhet 380-480V 3AC	61
Capasitor unit	Kondensatorenhet	63
Capasitor unit	Kondensatorenhet	65
Fan unit	Fläktenhet	67
Fan unit	Fläktenhet	69
Coinbox housing (for coinbox height 60mm)	Mynthus (för myntlåda höjd 60mm)	71
Coinbox housing (for coinbox height 70mm)	Mynthus (för myntlåda höjd 70mm)	73
Coin meter	Myntmätare	75
Electronic coin meter	Elektronisk myntmätare	77
Coin meter USA	Myntmätare USA	79
Stop button	Stoppknapp	81
Key switch	Nyckelbrytare	83



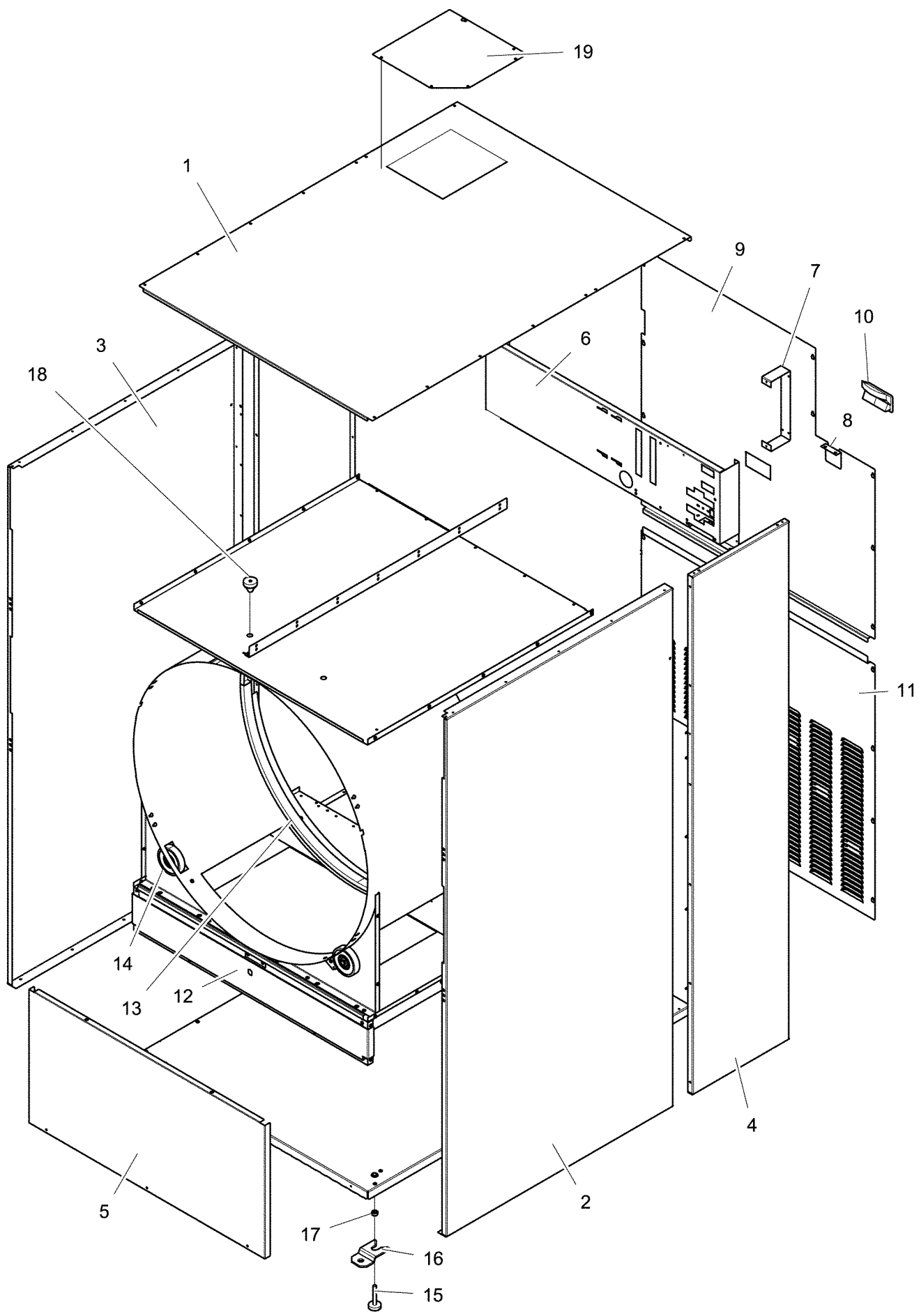
T5290

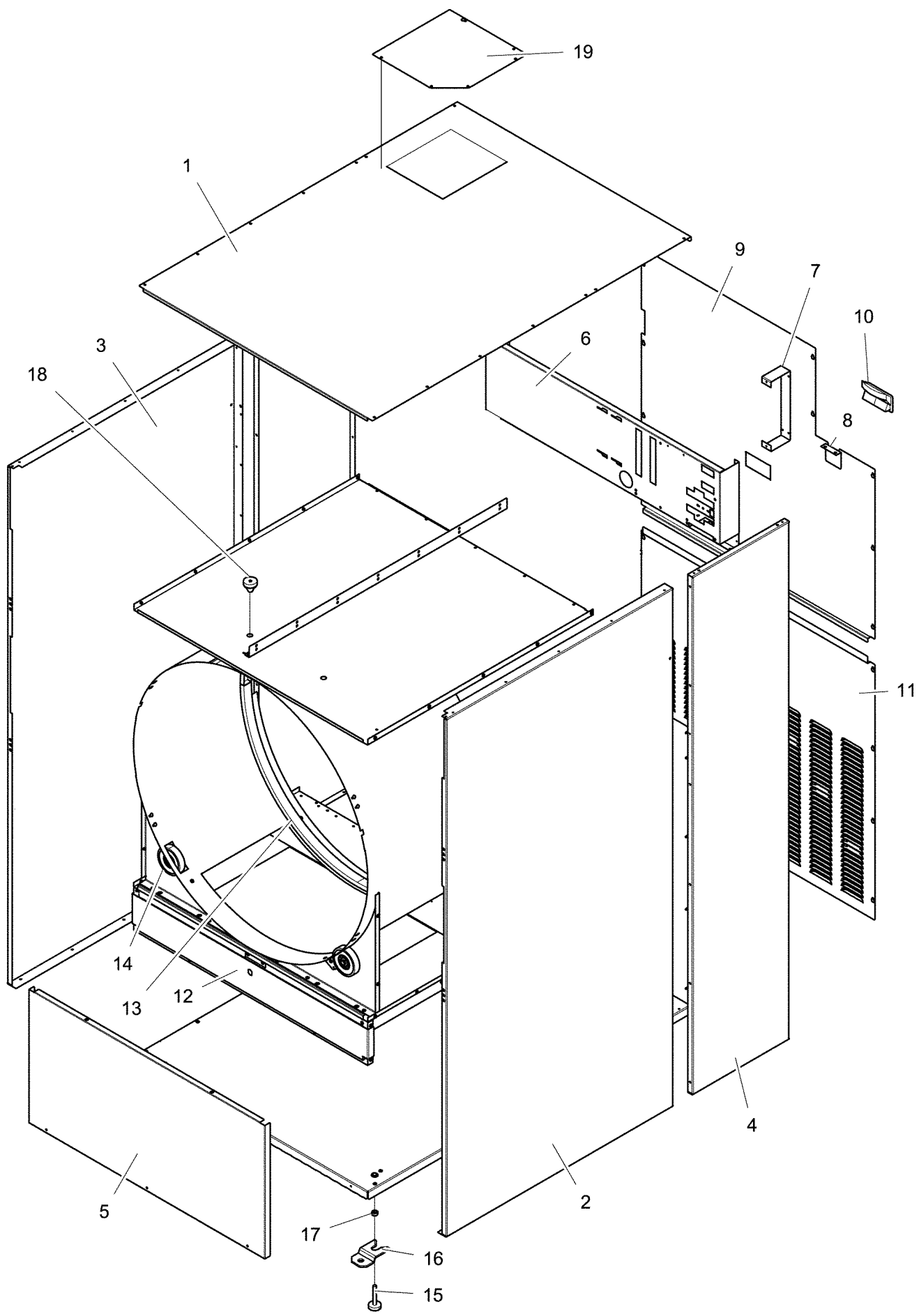
Lining and top panel

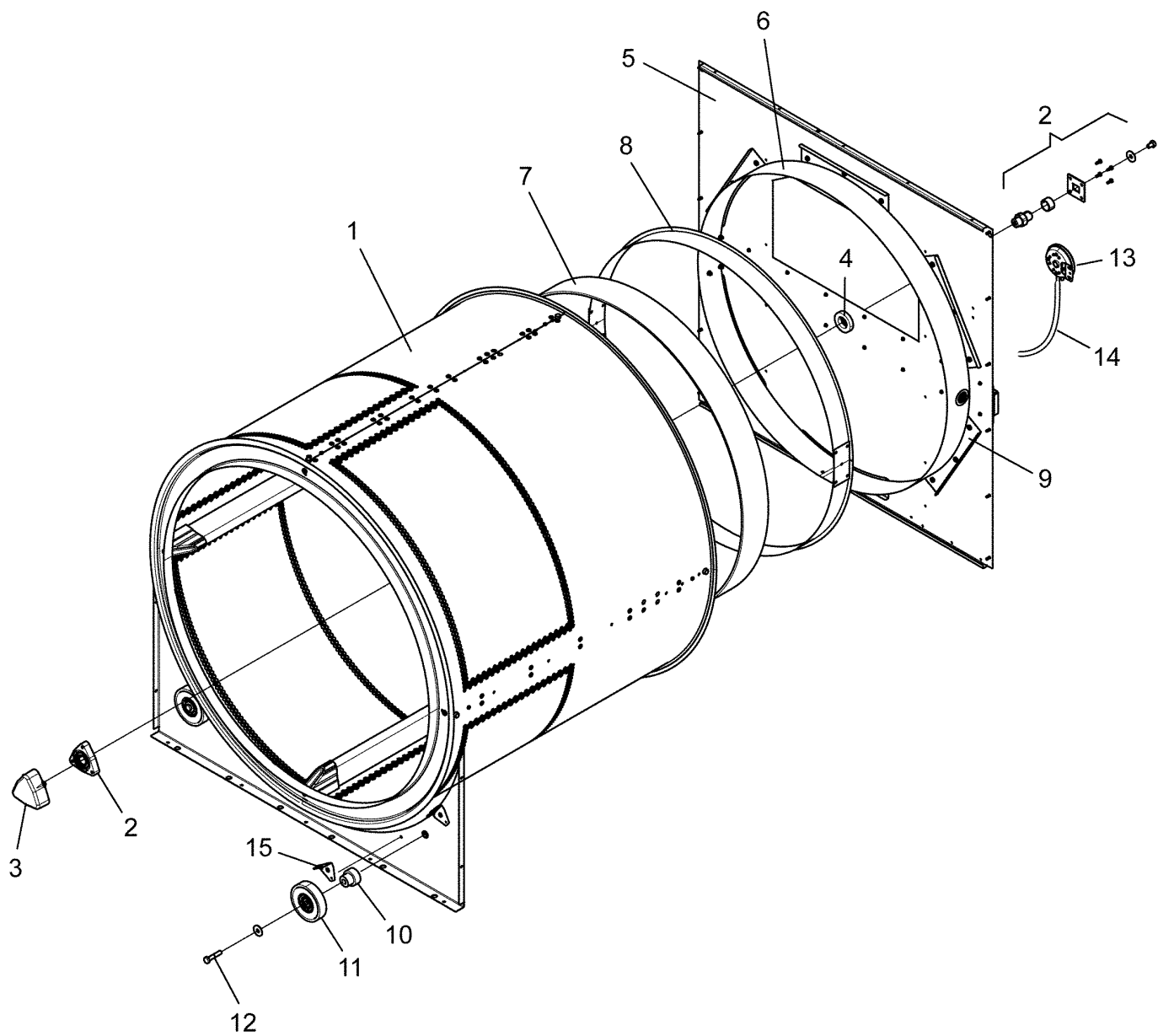
Klädselplåtar och topplock

Illustration Issue Month Year
Illustration Utgåva Månad År
500149 5 3 2013

Item Pos.	Qua. Ant.	Art.No Art.nr	Description	Benämning	Info Info	Notes Anmärkning
1	1	490 3659-01	Top panel	Topplock		
2	1	490 3653-21	Side panel	Sidoplåt		Grey Right
	1	490 3653-11	Side panel	Sidoplåt		Stainless Right
3	1	490 3654-21	Side panel	Sidoplåt		Grey Left
	1	490 3654-11	Side panel	Sidoplåt		Stainless Left
4	2	490 3655-21	Side panel	Sidoplåt		Grey
	2	490 3655-11	Side panel	Sidoplåt		Stainless
5	1	490 3658-21	Front panel	Frontplåt		Grey -65500/006536
	1	490 3658-23	Front panel	Frontplåt		Blue wave 65500/006537-
	1	490 3658-31	Front panel	Frontplåt		White
	1	490 3658-11	Front panel	Frontplåt		Stainless
6			Component panel	Komponentplåt		See illustr. 500168
7	1	490 3601-21	Bracket	Fäste		
8	1	490 3606-02	Bracket	Fäste		Ø51 EL.
	1	490 3606-03	Bracket	Fäste		Ø64 EL.
	1	490 3606-01	Bracket	Fäste		Ø32 Gas
9	1	490 3709-01	Rear panel	Bakstycke		Upper El+Gas
	1	490 4051-01	Rear panel	Bakstycke		Upper Steam
10	1	487 1920-05	Handle	Handtag		
11	1	490 3710-01	Rear panel	Bakstycke		Lower El+Gas
	1	490 4052-01	Rear panel	Bakstycke		Lower Steam
12			Filter hatch complete	Filterlucka komplett		See illustr. 500142
13	1	490 3865-01	Felt sealing	Filttätning		
14			Guide roller	Stödhjul		See illustr. 500143, 500144
15	4	438 8160-02	Foot	Fot		M10
16	1	487 1935-44	Clip	Beslag		Kit compl
17	4	731 2320-01	Nut	Mutter		M10
18	1	487 2307-58	Rubber plug	Gummiplugg		
19	1	490 3810-01	Cover plate	Täckplåt		







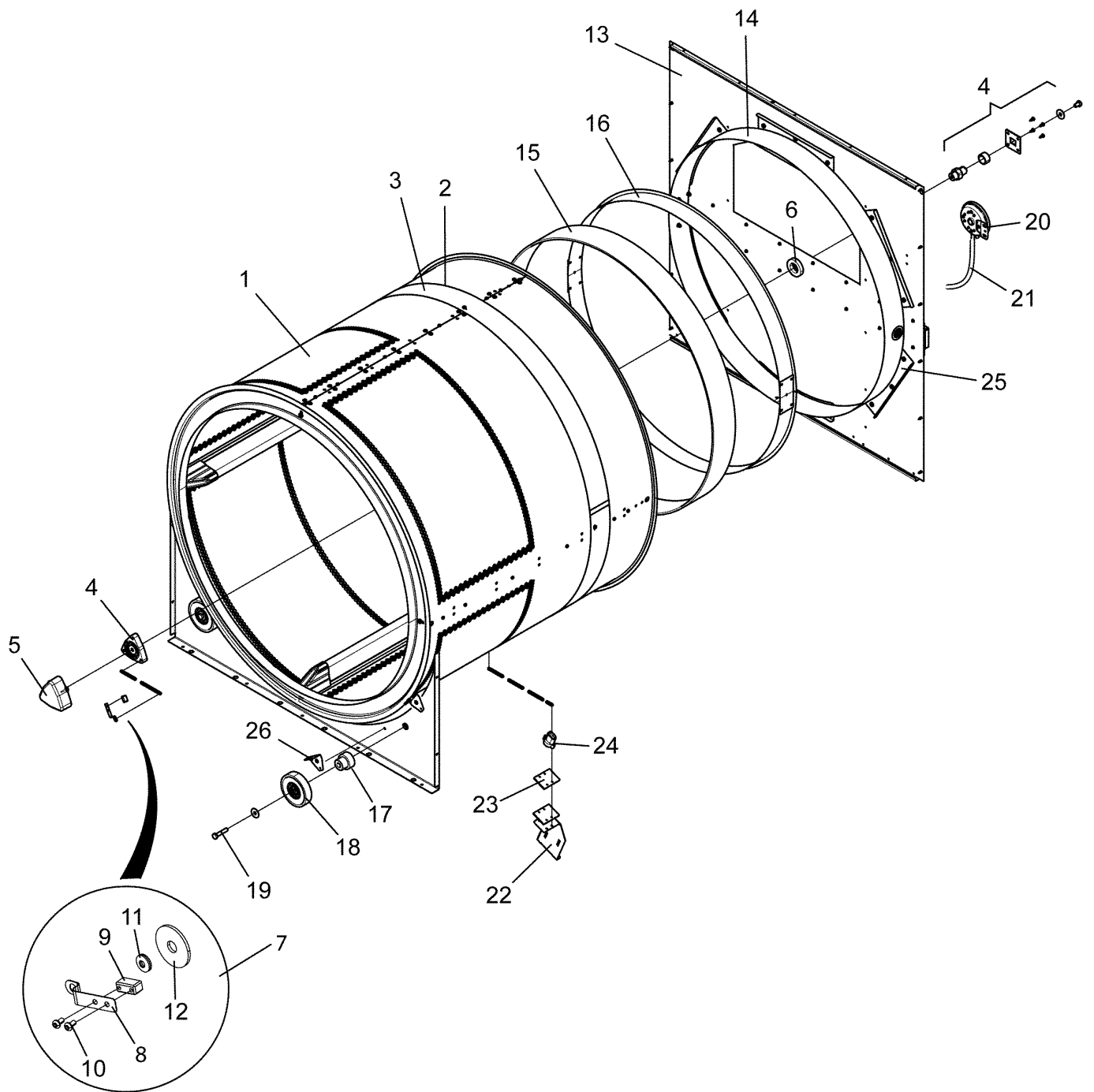
T5290,T5550,T5675

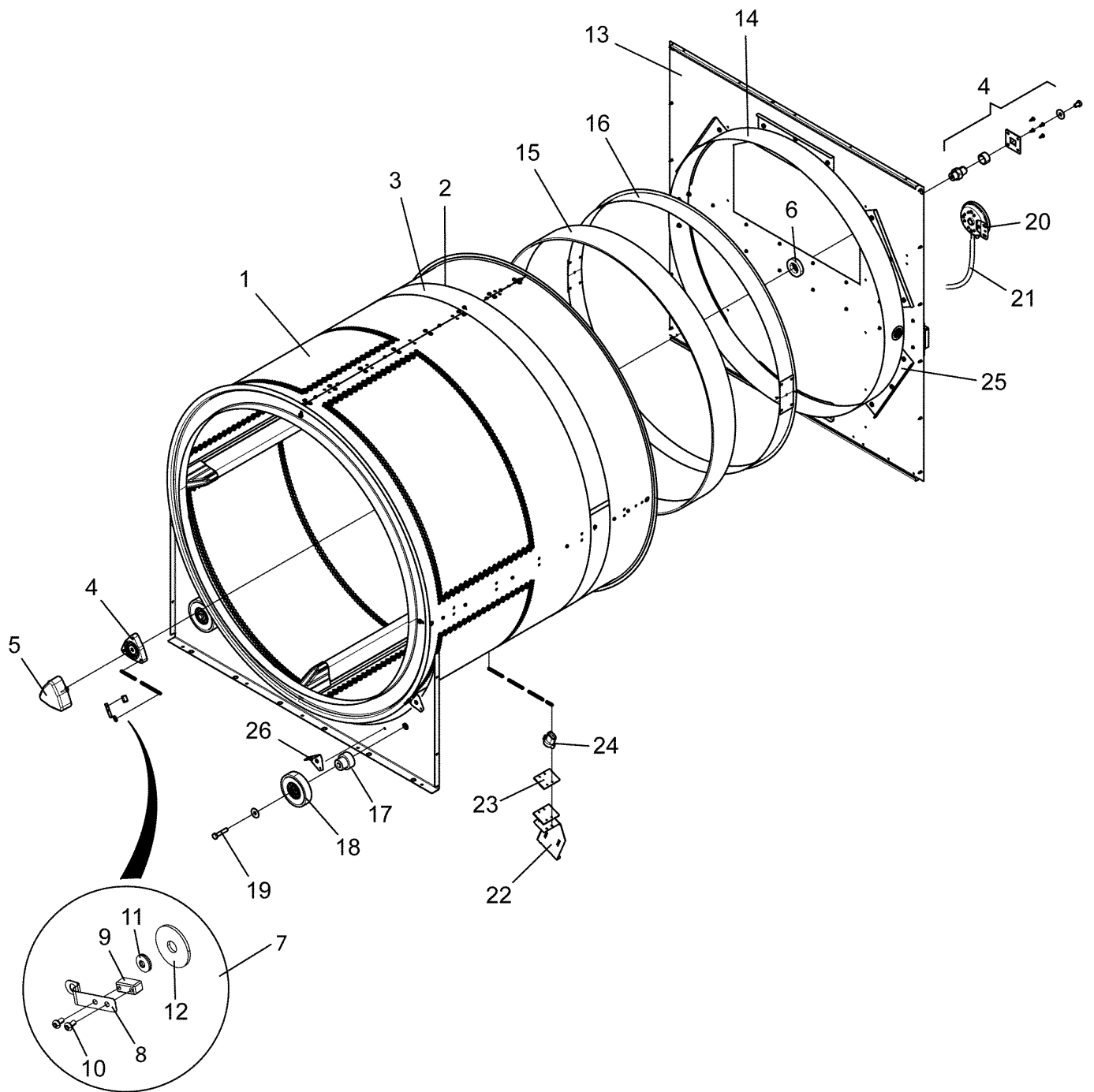
Drum

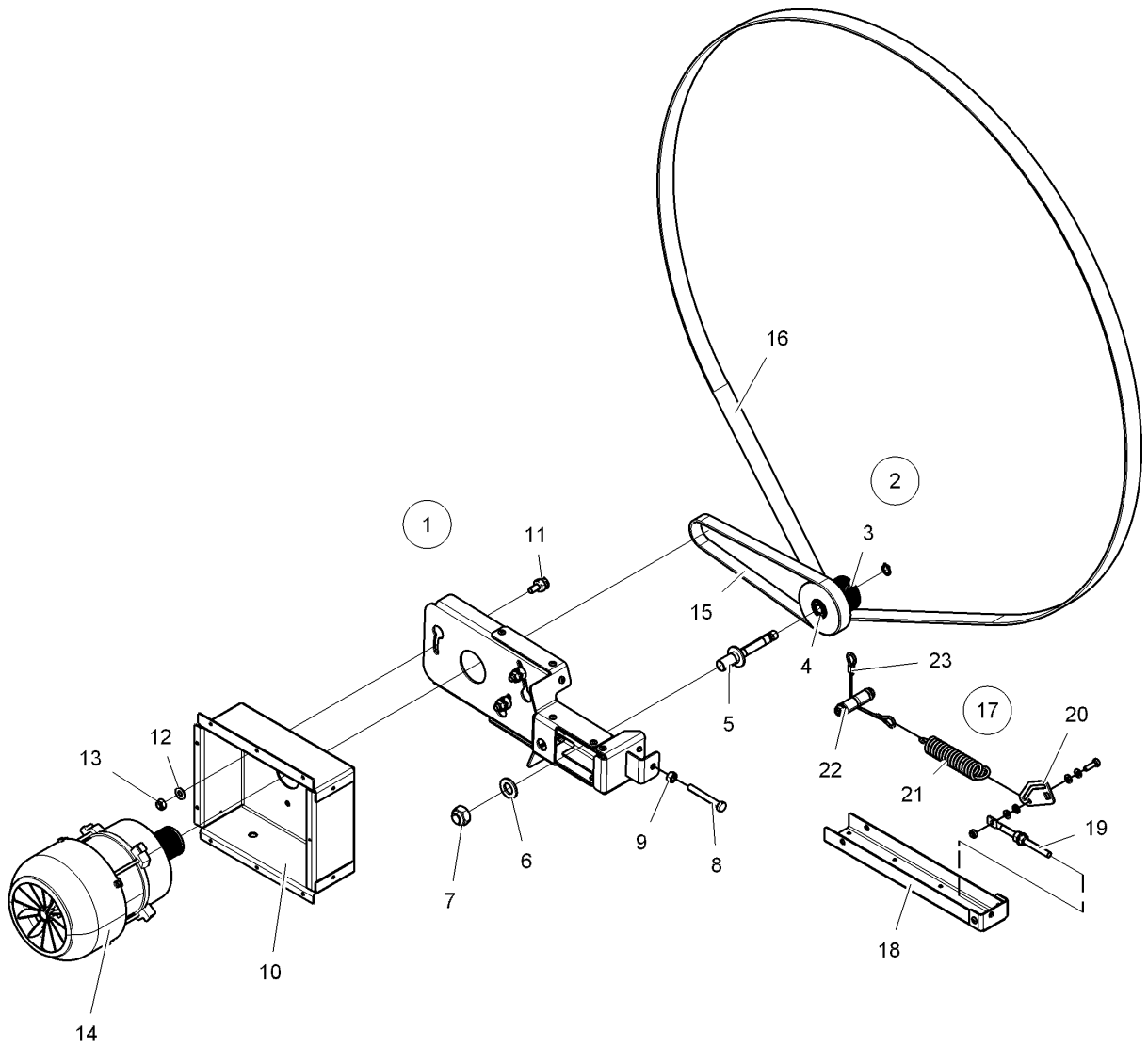
Trumma

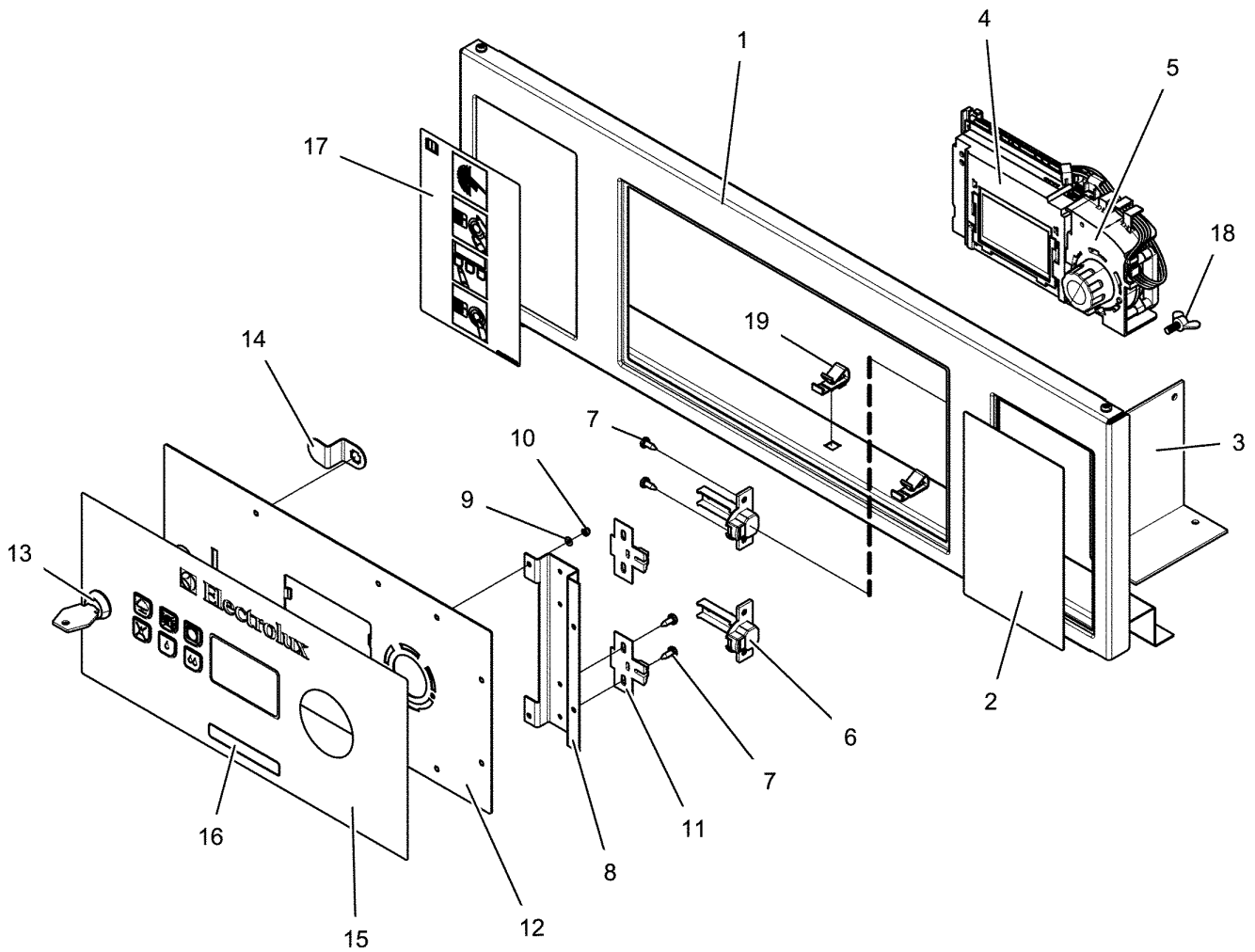
Illustration Issue Month Year
Illustration Utgåva Månad År
500143 5 3 2013

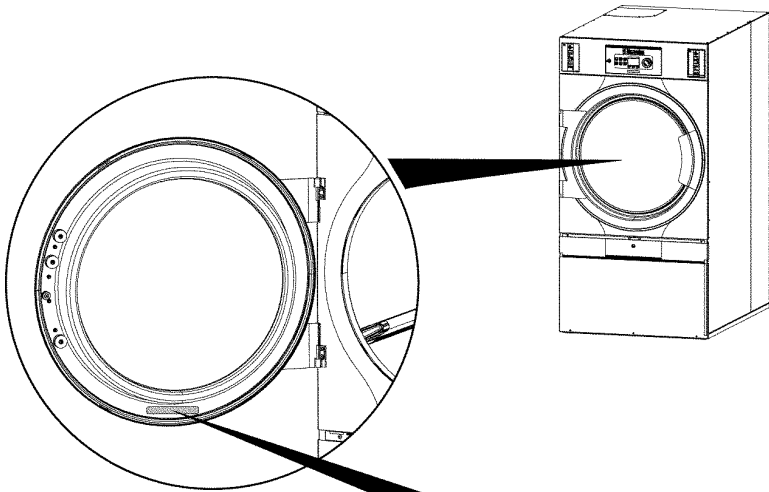
Item Pos.	Quantity Antal	Art.No Art.nr	Description	Benämning	Info Info	Notes Anmärkning		
1	1	T5290						
		T5550						
		T5675						
				490 3720-01	Drum	Trumma		Galvanized -65500/005688
				490 3886-01	Drum	Trumma		Galvanized 65500/005689-
				490 3886-01	Drum	Trumma		Galvanized USA
				490 3720-02	Drum	Trumma		Stainless -65500/005688
				490 3886-02	Drum	Trumma		Stainless 65500/005689-
				490 3886-02	Drum	Trumma		Stainless USA
			1	490 3561-01	Drum	Trumma		Galvanized -65500/005004
			1	490 3879-01	Drum	Trumma		Galvanized 65500/005005-
			1	490 3879-01	Drum	Trumma		Galvanized USA
			1	490 3561-02	Drum	Trumma		Stainless -65500/005004
			1	490 3879-02	Drum	Trumma		Stainless 65500/005005-
			1	490 3879-02	Drum	Trumma		Stainless USA
			1	490 3572-01	Drum	Trumma		Galvanized -65500/005064
			1	490 3869-01	Drum	Trumma		Galvanized 65500/005065-
			1	490 3869-01	Drum	Trumma		Galvanized USA
			1	490 3572-02	Drum	Trumma		Stainless -65500/005064
			1	490 3869-02	Drum	Trumma		Stainless 65500/005065-
	1	490 3869-02	Drum	Trumma	Stainless USA			
2	1	487 1974-52	Bearing house with bearings	Lagerhus med lagring	Complete			
3	1	487 1920-50	•Cover	•Skydd				
4	1	487 1920-70	•Felt sealing	•Filttätning				
5	1	490 3701-01	Rear panel	Bakre plåt				
6	1	490 3546-01	Rear panel	Bakre plåt				
		490 3815-01	Sealing plate	Tätningssplåt	Outer			
7	1	490 3793-01	Sealing plate	Tätningssplåt	Outer			
		490 3704-01	Felt sealing	Filttätning				
8	2	490 3549-01	Felt sealing	Filttätning				
		490 3703-01	Sealing plate	Tätningssplåt				
9	6	490 3548-01	Sealing plate	Tätningssplåt				
		490 3814-01	Bracket	Fäste				
10	2	490 3819-01	Bracket	Fäste				
11	2	490 4619-01	Shaft	Axel				
12	2	487 1376-03	Guide roller	Stödhjul	Complete			
		487 1376-07	Guide roller	Stödhjul	Complete			
13	2	488 0140-40	Screw	Skruv				
14	1	471 8865-01	Vacuum switch	Vakumbrytare	90 Pa EL			
		471 8865-02	Vacuum switch	Vakumbrytare	120 Pa GAS/EL			
		471 8865-02	Vacuum switch	Vakumbrytare	120 Pa GAS			
		471 8865-02	Vacuum switch	Vakumbrytare	120 Pa EL			
		471 8865-03	Vacuum switch	Vakumbrytare	200 Pa GAS			
15	4	877 5251-02	Hose	Slang	Per 1m			
15	6	490 3519-01	Bracket	Fäste				





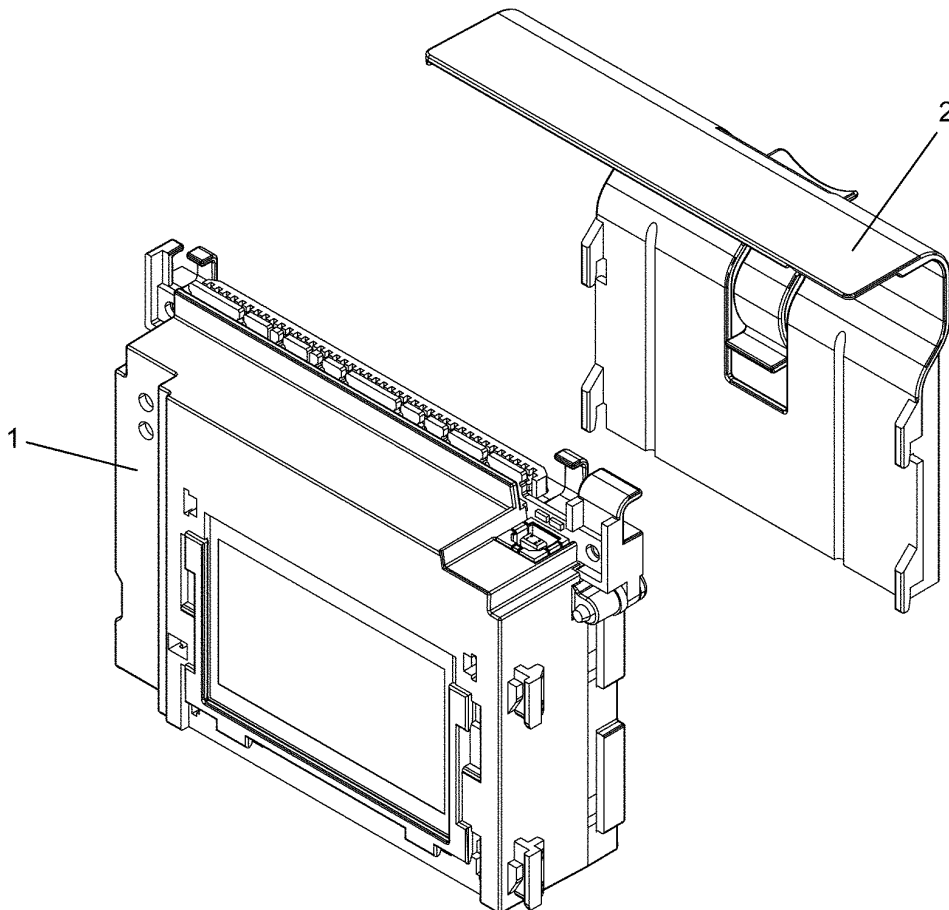






T5290
Product no.: 9867610073
Serial no.: 00520 / 0126722
PC: 00200210 / 0909 Writing tag: 43232004409
Program: **418XXXXXX** | A403
Type: W3
ELECTROLUX LAUNDRY SYSTEMS SWEDEN AB

Program: **418XXXXXX**
W3 W265116



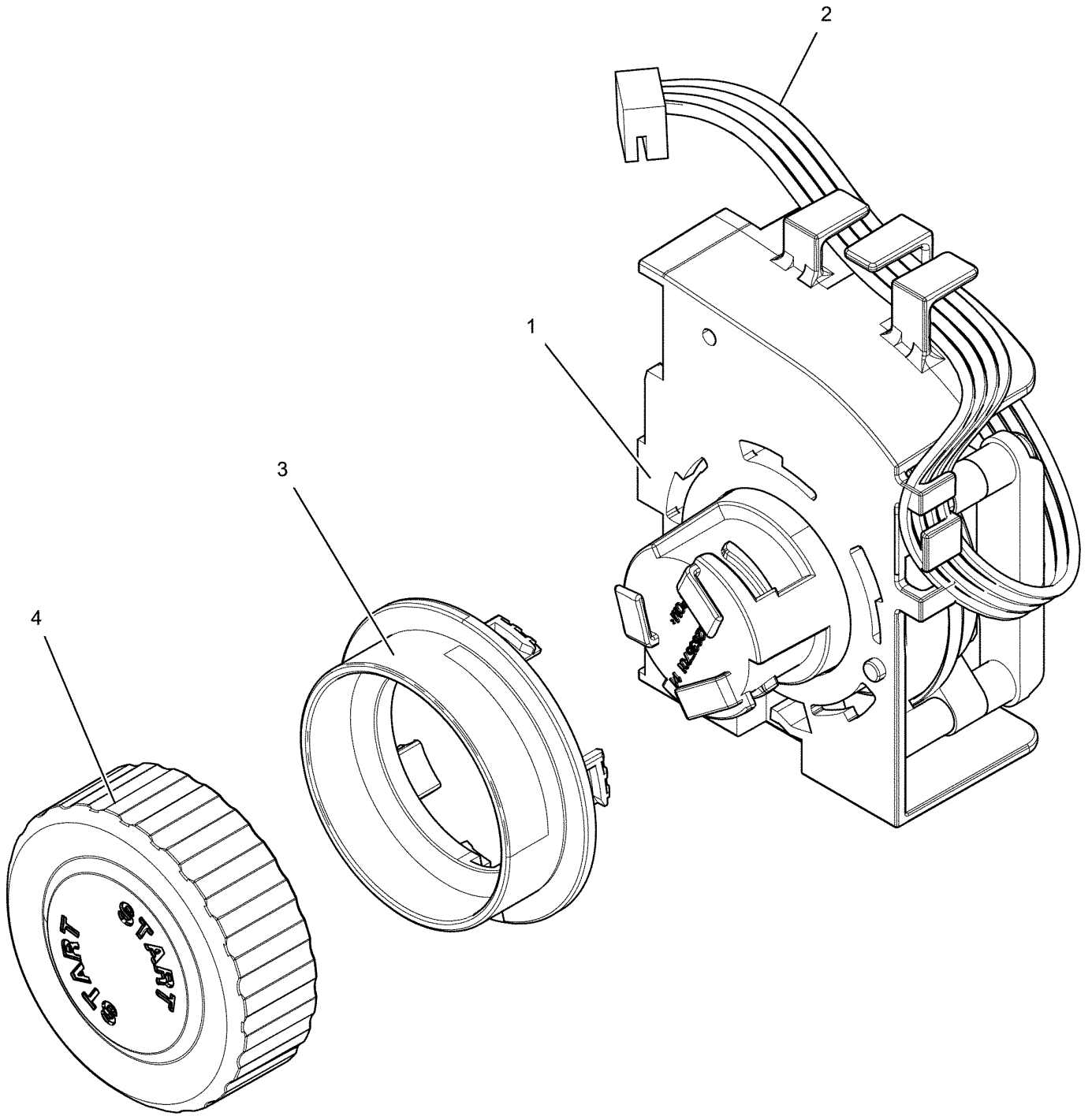
T5290,T5550,T5675

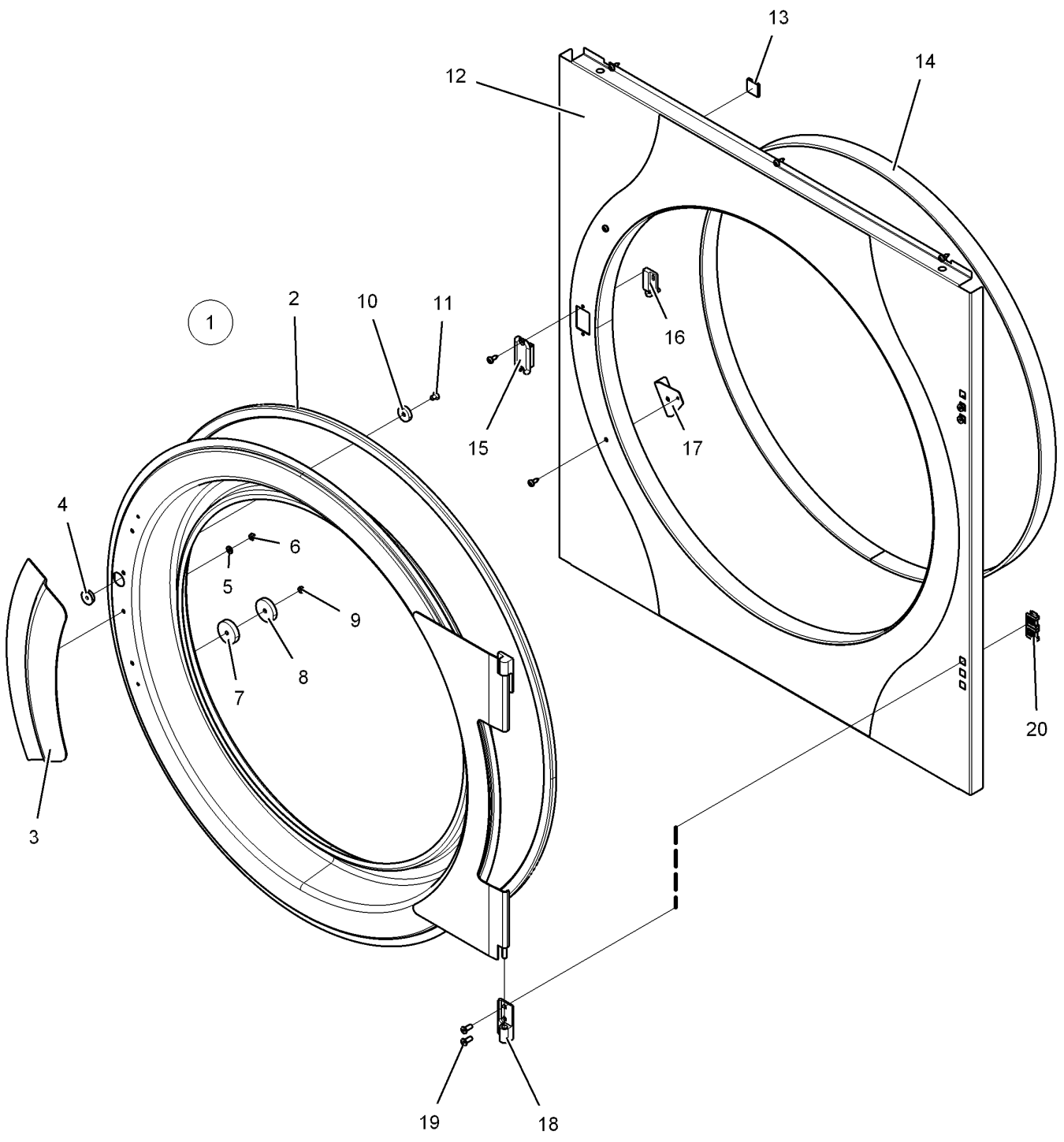
CPU

CPU

Illustration	Issue	Month	Year
Illustration	Utgåva	Månad	År
500159	2	3	2013

Item Pos.	Qua. Ant.	Art.No Art.nr	Description	Benämning	Info Info	Notes Anmärkning
1	1	432 6820-02	CPU	CPU		Without software. Software available on website
2	1	432 6346-07	Cover	Skydd		

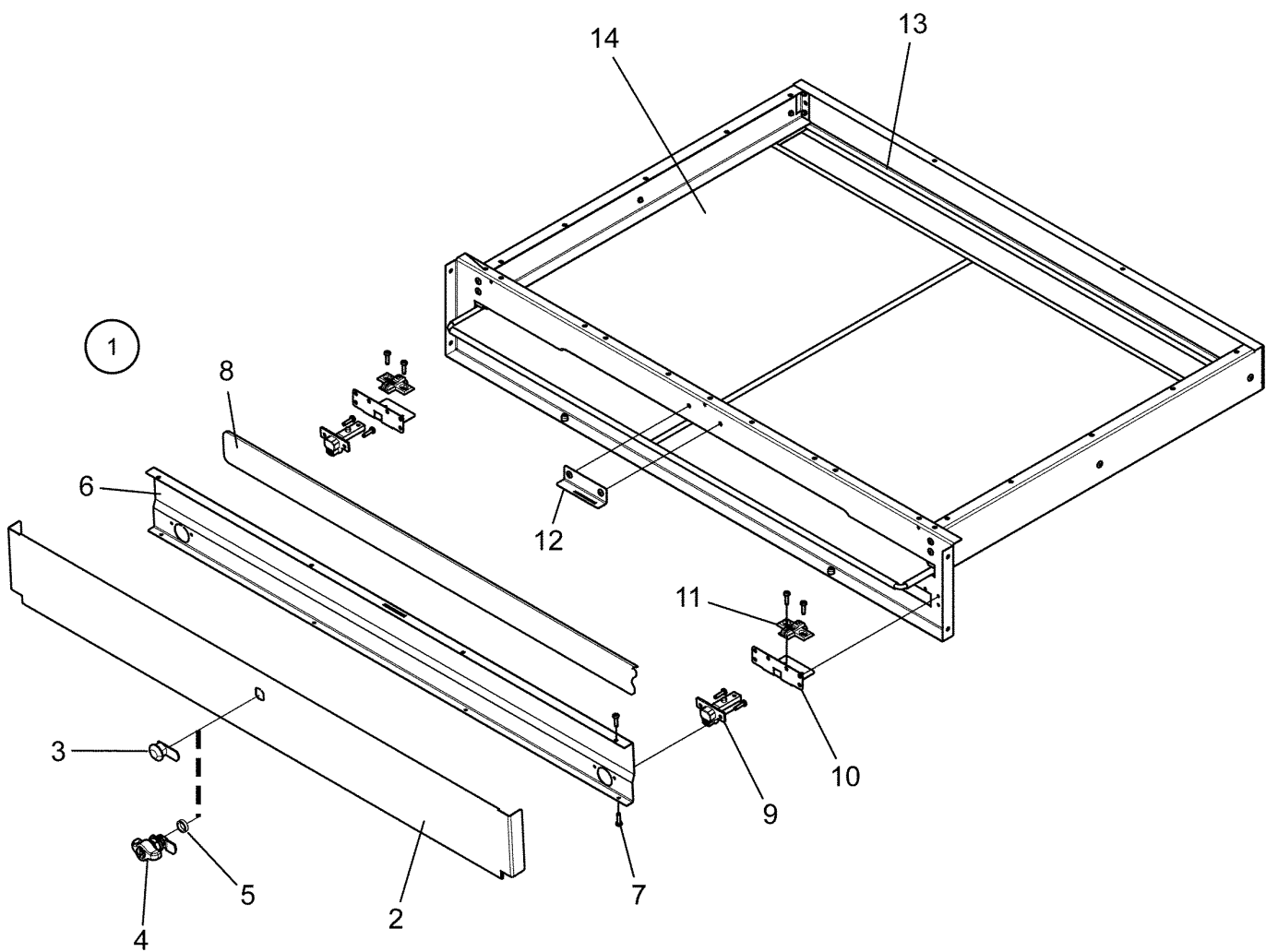




T5290,T5550,T5675**Door and front****Lucka och front**

Illustration	Issue	Month	Year
Illustration	Utgåva	Månad	År
500146	4	1	2014

Item Pos.	Quantity Antal	Art.No Art.nr	Description	Benämning	Info Info	Notes Anmärkning
1	T5290					
	T5550					
	T5675					
	1	1	490 3829-04	Door	Lucka	Complete
	1	1	490 3829-03	Door	Lucka	-65500/006536 Complete
	1	1	490 3828-03	Door	Lucka	65500/006537- Complete
	1	1	490 3828-04	Door	Lucka	-65500/006524 Complete
	1	1	490 3828-03	Door	Lucka	65500/006525- Complete
	1	1	490 3828-04	Door	Lucka	-65500/006532 Complete
	2	1	490 3801-01	•Door gasket	•Luckpackning	65500/006533- -65500/006536
	1	1	490 3801-02	•Door gasket	•Luckpackning	65500/006537- -65500/006524
	1	1	490 3804-01	•Door gasket	•Luckpackning	65500/006525- -65500/006532
	1	1	490 3804-02	•Door gasket	•Luckpackning	65500/006533- -65500/006536
	3	1	490 3804-02	•Door gasket	•Luckpackning	65500/006537- -65500/006524
	1	1	490 3806-11	•Handle	•Handtag	65500/006533- -65500/006536
	1	1	490 4273-21	•Handle	•Handtag	65500/006537- -65500/006524
	1	1	490 3807-11	•Handle	•Handtag	65500/006525- -65500/006532
	1	1	490 3807-21	•Handle	•Handtag	65500/006533- -65500/006536
	1	1	490 3807-11	•Handle	•Handtag	65500/006537- -65500/006524
	1	1	490 3807-21	•Handle	•Handtag	65500/006525- -65500/006532
4	1	490 3809-01	•Spacer	•Distans	65500/006533- -65500/006536	
5	4	734 1136-01	•Washer	•Bricka	BRB 4,3X9	
6	4	732 2112-01	•Locking nut	•Låsmutter	M4	
7	3	490 3776-01	•Spacer	•Distans		
8	3	490 3777-01	•Magnet	•Magnet		
9	3	731 2312-01	•Nut	•Mutter	M4	
10	1	471 9576-01	•Magnet	•Magnet		
11	1	471 8377-01	•Screw	•Skruv	M5X8	
12	1	490 3678-01	Front panel	Frontplåt	Blue wave	
1	1	490 3678-02	Front panel	Frontplåt	Stainless	
1	1	490 3678-04	Front panel	Frontplåt	White	
1	1	490 3568-01	Front panel	Frontplåt	Blue wave	
1	1	490 3568-11	Front panel	Frontplåt	Stainless	
1	1	490 3568-02	Front panel	Frontplåt	White	
13	4	471 7861-01	•Holder	•Hållare		
14	1	487 1756-23	•Seal	•Tätning		
1	1	487 1763-23	•Seal	•Tätning		
15	1	490 3551-01	Cover	Lock		
16	1	487 0274-49	Magnetic switch	Magnetbrytare		
17	2	490 3519-11	Bracket	Fäste		
18	1	487 3390-02	Hinge	Gångjärn	Kit compl	
19	4	487 1760-31	•Screw	•Skruv	M5X12	
20	4	471 7864-05	Captive nut	Snabblåsmutter	M5	



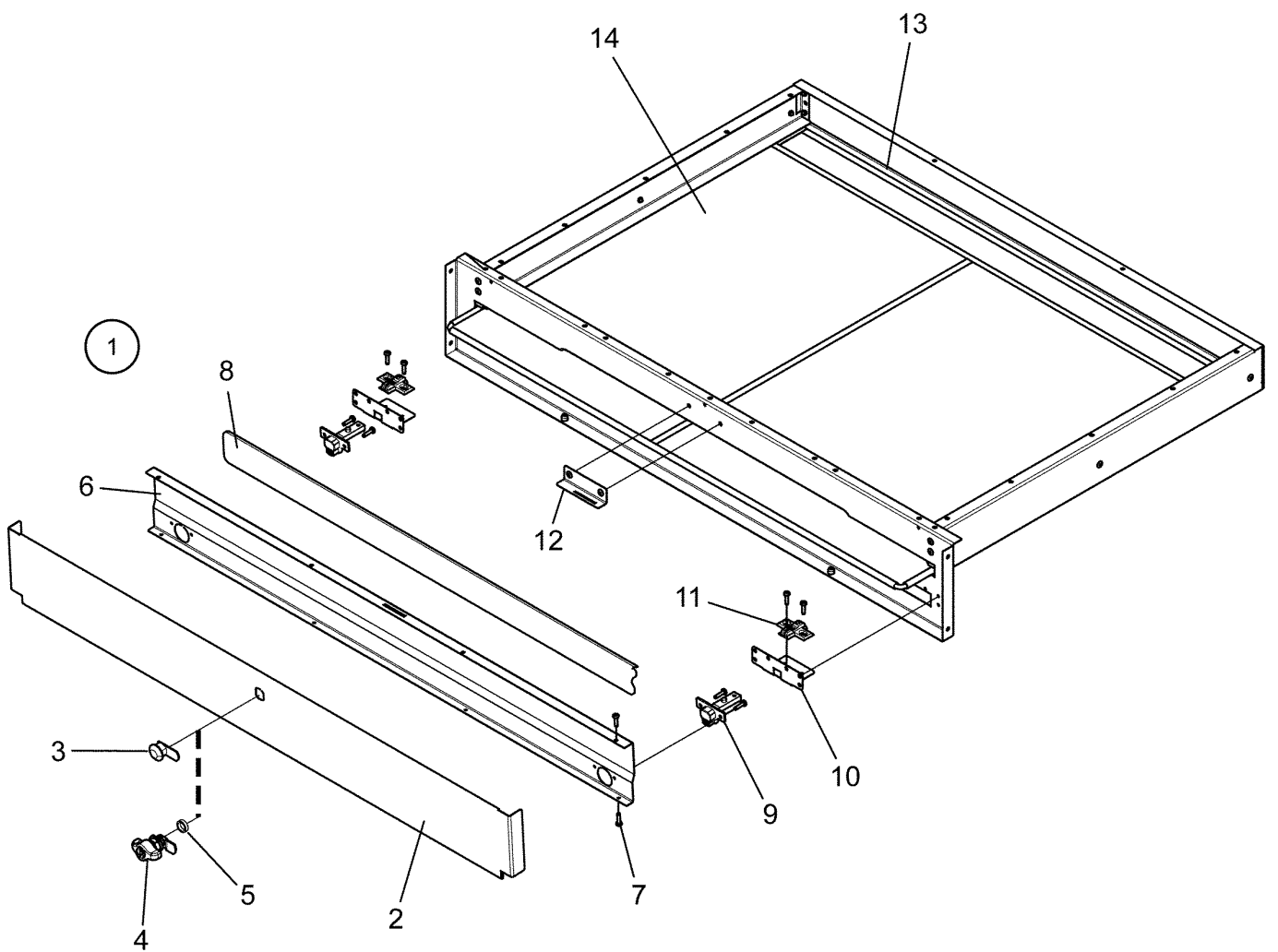
T5290,T5550,T5675

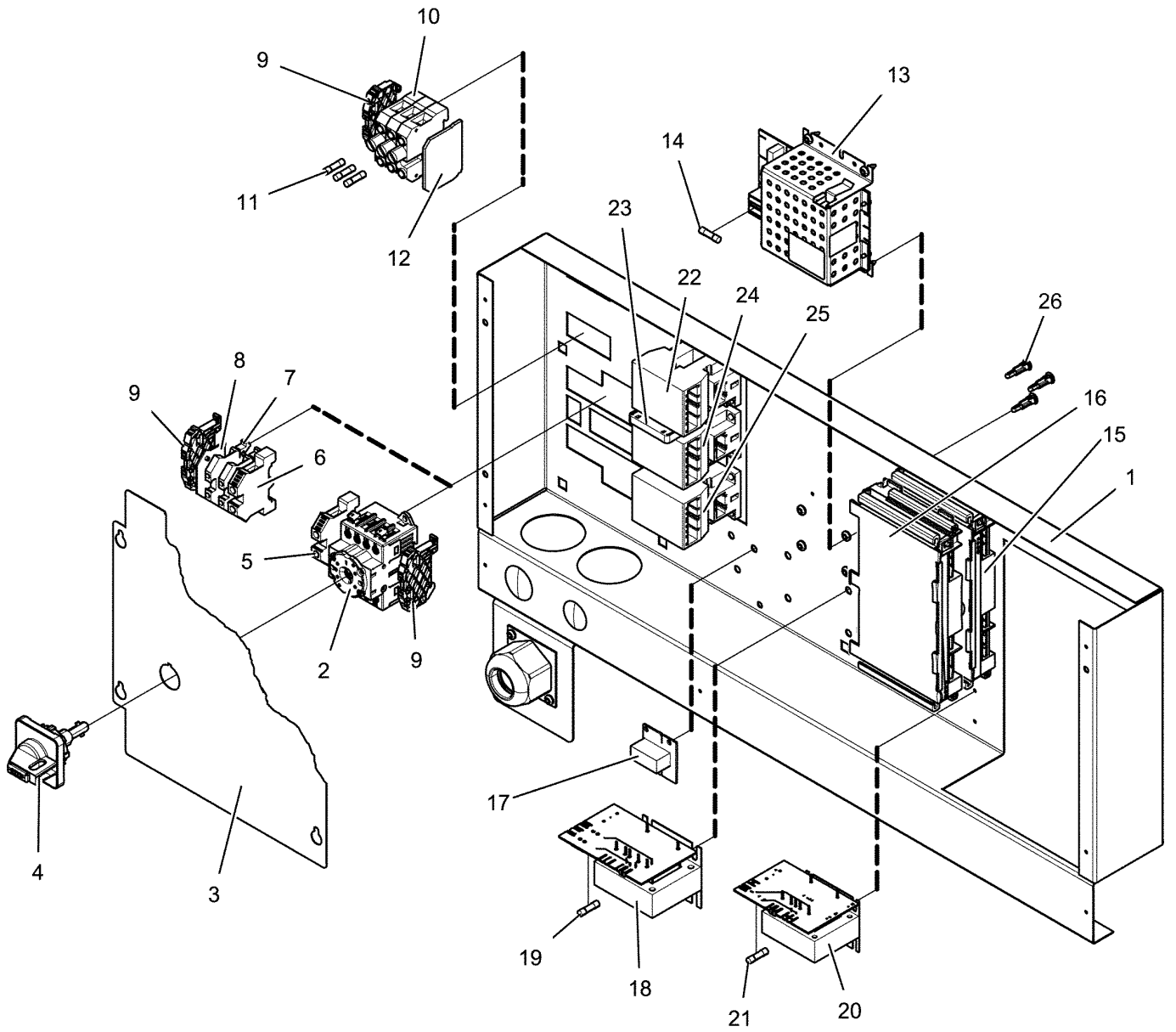
Filter hatch

Filterlucka

Illustration Issue Month Year
Illustration Utgåva Månad År
500142 5 3 2013

Item Pos.	Quantity Antal	Art.No Art.nr	Description	Benämning	Info Info	Notes Anmärkning
1	T5290					
	T5550					
	1	1	490 3660-01	Filter hatch complete	Filterlucka komplett	Blue wave With lock -65500/006536
	1	1	490 3660-05	Filter hatch complete	Filterlucka komplett	Blue wave With lock 65500/006537-
	1	1	490 3660-02	Filter hatch complete	Filterlucka komplett	White With lock
	1	1	490 3660-03	Filter hatch complete	Filterlucka komplett	Stainless With lock
	1	1	490 3660-11	Filter hatch complete	Filterlucka komplett	Blue wave OPL -65500/006536
	1	1	490 3660-15	Filter hatch complete	Filterlucka komplett	Blue wave OPL 65500/006537-
	1	1	490 3660-12	Filter hatch complete	Filterlucka komplett	White OPL
	1	1	490 3660-13	Filter hatch complete	Filterlucka komplett	Stainless OPL
		1	490 3521-01	Filter hatch complete	Filterlucka komplett	Blue wave With lock -65500/006524
		1	490 3521-05	Filter hatch complete	Filterlucka komplett	Blue wave With lock 65500/006525-
		1	490 3521-01	Filter hatch complete	Filterlucka komplett	Blue wave With lock -65500/006532
		1	490 3521-05	Filter hatch complete	Filterlucka komplett	Blue wave With lock 65500/006533-
		1	490 3521-02	Filter hatch complete	Filterlucka komplett	White With lock
		1	490 3521-03	Filter hatch complete	Filterlucka komplett	Stainless With lock
		1	490 3521-11	Filter hatch complete	Filterlucka komplett	Blue wave OPL -65500/006524
		1	490 3521-15	Filter hatch complete	Filterlucka komplett	Blue wave OPL 65500/006525-
		1	490 3521-11	Filter hatch complete	Filterlucka komplett	Blue wave OPL -65500/006532
		1	490 3521-15	Filter hatch complete	Filterlucka komplett	Blue wave OPL 65500/006533-
		1	490 3521-12	Filter hatch complete	Filterlucka komplett	White OPL
		1	490 3521-13	Filter hatch complete	Filterlucka komplett	Stainless OPL
	2	1	490 3662-22	•Filter hatch	•Filterlucka	Blue wave -65500/006536
		1	490 3662-23	•Filter hatch	•Filterlucka	Blue wave 65500/006537-
		1	490 3662-31	•Filter hatch	•Filterlucka	White
		1	490 3662-11	•Filter hatch	•Filterlucka	Stainless
		1	490 3526-22	•Filter hatch	•Filterlucka	Blue wave -65500/006524
		1	490 3526-23	•Filter hatch	•Filterlucka	Blue wave 65500/006525-
		1	490 3526-22	•Filter hatch	•Filterlucka	Blue wave -65500/006532
		1	490 3526-23	•Filter hatch	•Filterlucka	Blue wave 65500/006533-
		1	490 3526-31	•Filter hatch	•Filterlucka	White
		1	490 3526-10	•Filter hatch	•Filterlucka	Stainless
3	1	471 7826-10	•Lock	•Lås		
4	1	487 2223-80	•Lock	•Lås	OPL	
5	1	490 3816-01	•Spacer	•Distans		
6	1	490 3661-21	•Rear panel	•Bakre plåt	Grey	
	1	490 3661-31	•Rear panel	•Bakre plåt	White	
	1	490 3661-11	•Rear panel	•Bakre plåt	Stainless	
		1	490 3525-21	•Rear panel	•Bakre plåt	Grey
		1	490 3525-31	•Rear panel	•Bakre plåt	White





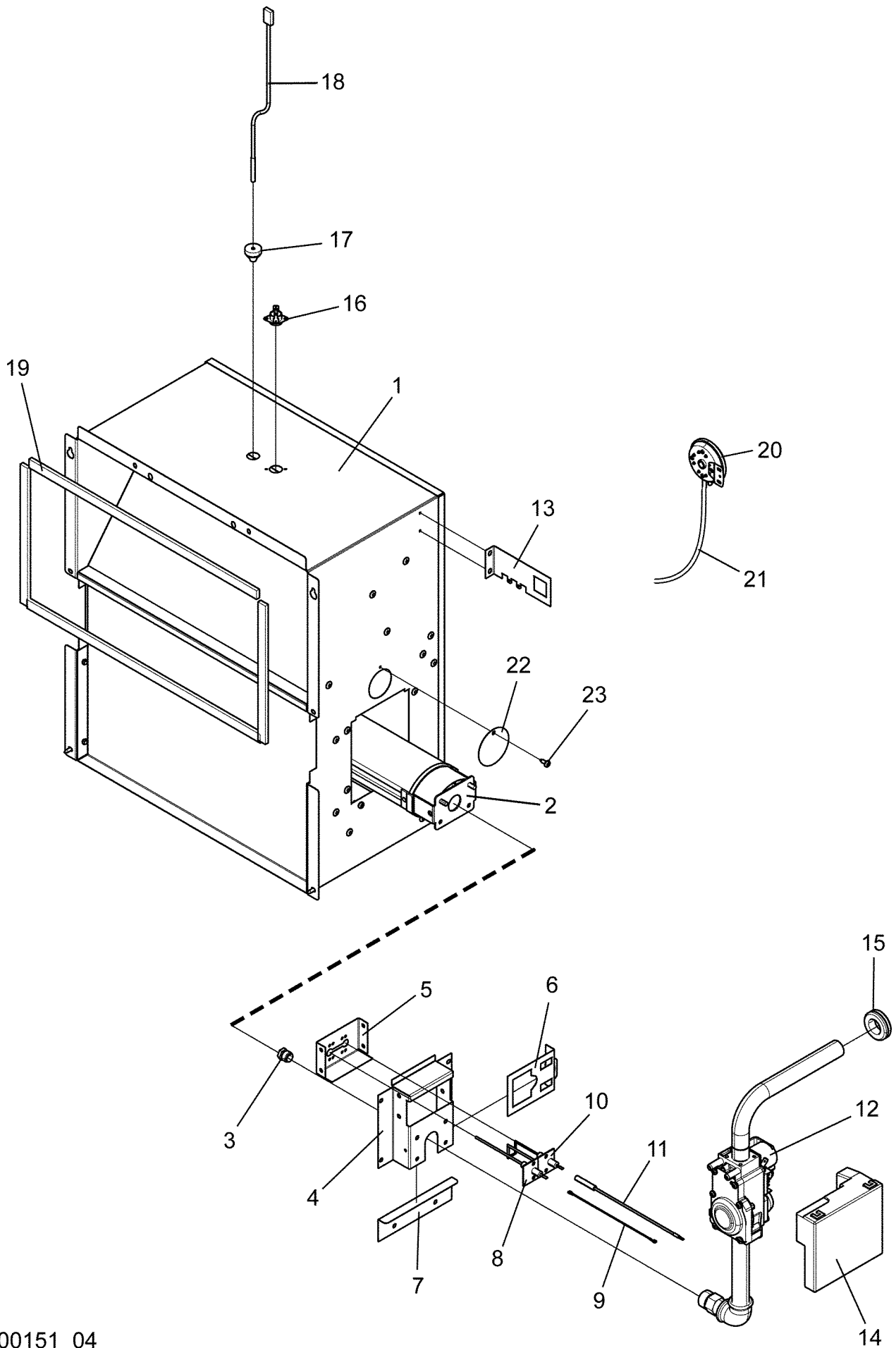
T5290,T5550,T5675

Electric components connection

Eldetaljer anslutning

Illustration Issue Month Year
Illustration Utgåva Månad År
500168 8 10 2012

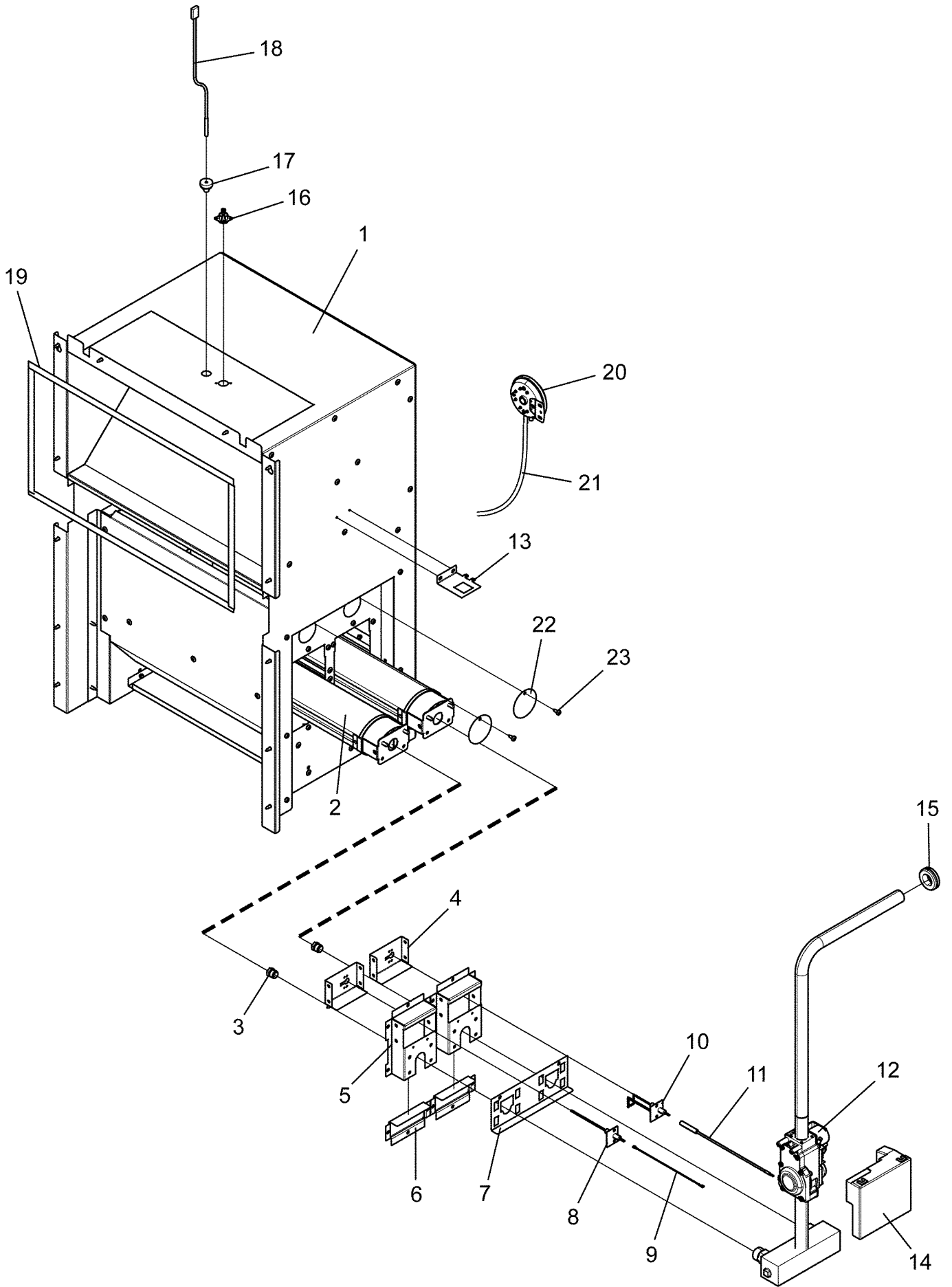
Item Pos.	Quantity Antal	Art.No Art.nr	Description	Benämning	Info Info	Notes Anmärkning
			T5290			
			T5550,T5675			
1	1	490 3752-01	Component panel	Komponentplåt		
	1	490 3752-02	Component panel	Komponentplåt		
2	1	438 9678-01	Main switch	Huvudbrytare		3-pole, 32A
	1	438 9678-11	Main switch	Huvudbrytare		4-pole, 32A
	1	438 9678-04	Main switch	Huvudbrytare		3-pole, 80A
	1	438 9678-14	Main switch	Huvudbrytare		4-pole, 80A
3	1	490 3600-01	Cover plate	Täckplåt		With hole
	1	490 3600-02	Cover plate	Täckplåt		Without hole
4	1	471 9678-94	Knob	Vred		
5	1	471 8767-01	Block	Plint		SL10
	1	471 8767-02	Block	Plint		SL16
6	1	471 8767-03	Ground terminal	Jordplint		SL35
	1	471 8767-01	Block	Plint		SL10
	1	471 8767-02	Block	Plint		SL16
7						
8						
9						
10	3	487 0155-01	Fuse holder	Säkringshållare		
11	3	487 0289-29	Fuse	Säkring		T10A
12	1	487 0155-40	End stop	Ändstopp		
13	1	432 6805-06	Power supply unit	Strömförsörjningsenhet		
14	1	471 8750-55	•Fuse	•Säkring		3,15A
15	1	432 6808-01	I/O module	I/O modul		Type 8 -65500/002236
	1	432 6808-02	I/O module	I/O modul		Type 81 65500/002237-
16	1	432 6930-03	I/O module	I/O modul		Type 2
17	1	438 8763-01	Printed circuit board	Kretskort		120V
	1	438 8763-02	Printed circuit board	Kretskort		230V
18	1	438 9574-01	Transformer	Transformator		
19	1	471 8750-23	•Fuse	•Säkring		0,315AT
20	1	438 9575-01	Transformer	Transformator		120V
	1	438 9575-02	Transformer	Transformator		208-240V
21	1	471 8750-24	•Fuse	•Säkring		0,125AT
22	Rq	432 9636-02	Contactator	Kontaktor		50Hz
	Rq	432 9636-03	Contactator	Kontaktor		60Hz
	Rq	432 9636-01	Contactator	Kontaktor		120V 60Hz
23	1	487 1535-65	Catch	Spärr		
24	Rq	432 9636-02	Contactator	Kontaktor		50Hz
	Rq	432 9636-03	Contactator	Kontaktor		60Hz
	Rq	432 9636-01	Contactator	Kontaktor		120V 60Hz
25	Rq	432 9636-02	Contactator	Kontaktor		50Hz
	Rq	432 9636-03	Contactator	Kontaktor		60Hz
	Rq	432 9636-01	Contactator	Kontaktor		120V 60Hz
26	3	471 7958-02	Support	Stöd		

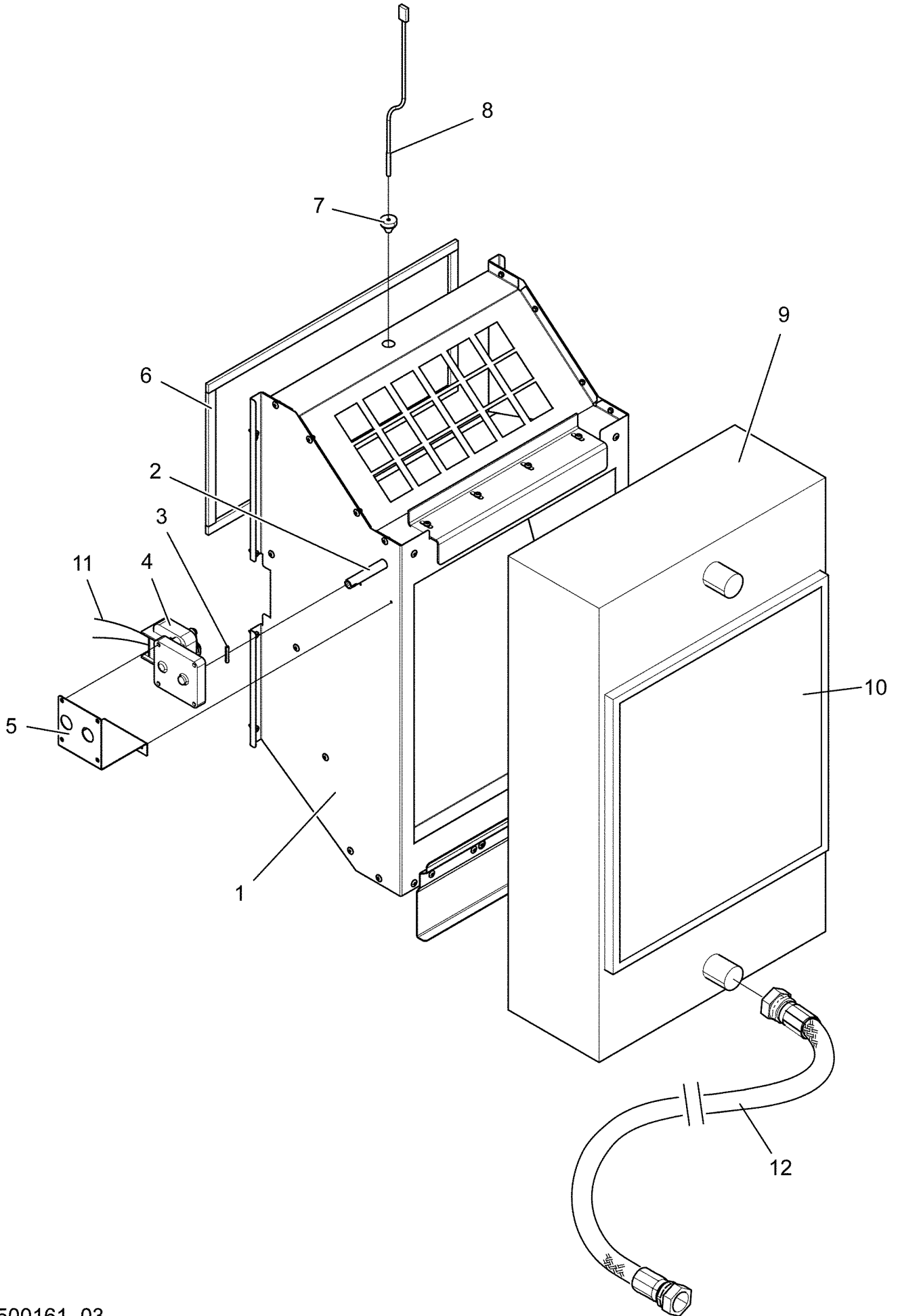


T5290**Heater unit, gas****Uppvärmningsenhet, gas**

Illustration	Issue	Month	Year
Illustration	Utgåva	Månad	År
500151	7	2	2014

Item Pos.	Qua. Ant.	Art.No Art.nr	Description	Benämning	Info Info	Notes Anmärkning
1	1	490 3708-01	Cover plates	Täckplåtar		Complete
2	1	487 1701-17	Burner	Brännare		
3	1	471 9853-80	Gas nozzle	Gasmunstycke		Ø4,0
	1	471 9853-68	Gas nozzle	Gasmunstycke		Ø3,3
	1	471 9853-85	Gas nozzle	Gasmunstycke		Ø2,3
	1	471 9853-69	Gas nozzle	Gasmunstycke		Ø2,4
4	1	487 2300-22	Cover plate	Täckplåt		
5	1	487 2300-34	Bracket	Hållare		
6	1	487 2300-47	Lock plate	Låsplatta		
7	1	487 2300-35	Air reducing plate	Dämpersplåt		
8	1	487 0068-28	Sensor	Givare		
9	1	487 2309-31	Cable	Ledning		
10	1	487 0068-22	Electrode	Elektrod		
11	1	487 2309-30	Cable	Kabel		
12	1	490 3724-01	Gas valve with pipe	Gasventil med rör		Complete Australia
	1	490 3724-01	Gas valve with pipe	Gasventil med rör		Complete CE/Japan -65500/005341
	1	490 3724-11	Gas valve with pipe	Gasventil med rör		Complete CE/Japan 65500/005342- Complete USA
	1	490 3724-02	Gas valve with pipe	Gasventil med rör		
13	1	487 2255-88	•Pipe holder	•Rörhållare		
14	1	471 9890-02	Control box	Kontrollbox		110V -65500/005341
	1	471 9890-21	Control box	Kontrollbox		230V 65500/005342-
*	1	471 9890-02	Control box	Kontrollbox		110V USA
15	1	487 2307-28	Grommet	Genomföring		
16	1	487 0274-33	Thermostat	Termostat		
17	1	487 2307-58	Rubber plug	Gummiplugg		
18	1	487 0274-32	Sensor	Givare		
19	1	490 3740-01	Gasket	Tättningslist		Per 1m
20	1	471 8865-01	Vacuum switch	Vakumbrytare		90 Pa Australia
21	1	487 7056-53	Hose	Slang		Australia
22	1	487 1701-22	Cover plate	Täckplåt		
23	1	471 8369-01	Screw	Skruv		





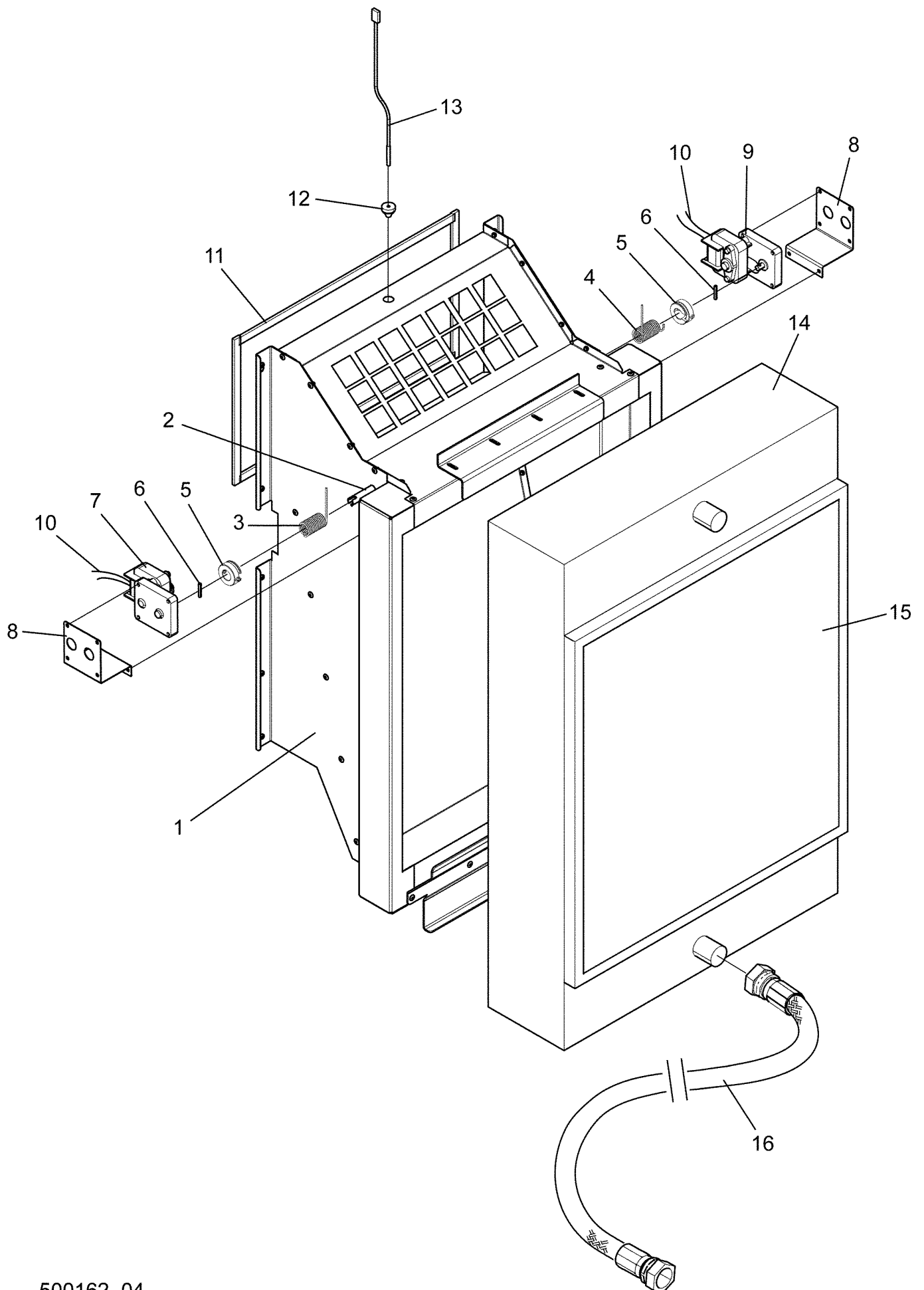
T5290

Heating unit, steam

Uppvärmningsenhet, ånga

Illustration Issue Month Year
Illustration Utgåva Månad År
500161 3 4 2013

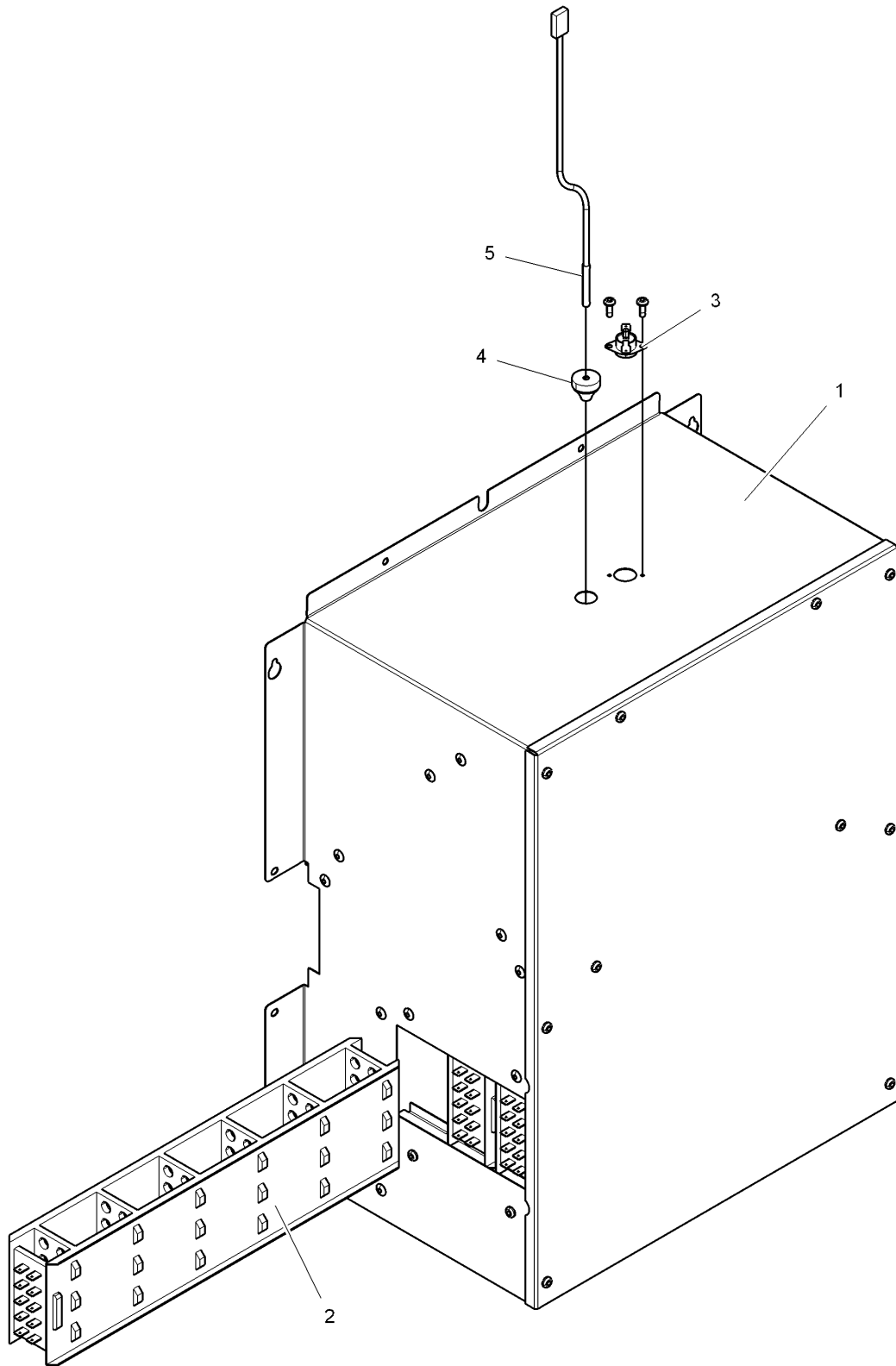
Item Pos.	Qua. Ant.	Art.No Art.nr	Description	Benämning	Info Info	Notes Anmärkning
1	1	490 3798-01	Cover plates	Täckplåtar		Complete
2	1	487 2256-93	•Shaft	•Axel		
3	1	721 4258-40	Spring pins	Rörpinn		STAINLESS STEEL 4X24
4	1	471 9727-04	Motor	Motor		220V 50/60Hz
	1	471 9727-05	Motor	Motor		120V 60Hz
5	1	490 3796-01	Bracket	Fäste		
6	1	490 3740-01	Gasket	Tätningsslist		Per 1m
7	1	487 2307-58	Rubber plug	Gummiplugg		
8	1	487 0274-32	Sensor	Givare		
9	1	487 2256-76	Steam battery	Ångbatteri		
10	1	487 2255-87	•Filter	•Filter		
11	1	490 3501-23	Cable set	Ledningssats		
12	1	487 1600-13	Steam hose	Ångslang		1''x1200mm Kit compl
	2	487 2368-43	•Steam hose	•Ångslang		
	4	487 2368-45	•Hose coupling	•Slangkoppling		1'' BSP
	1	487 1600-14	•Steam hose	•Ångslang		1''x1200mm USA Kit compl
	2	487 2368-43	•Steam hose	•Ångslang		
	2	487 2368-45	•Hose coupling	•Slangkoppling		1'' BSP
	2	487 2368-44	•Hose coupling	•Slangkoppling		1'' NPT



T5550,T5675**Heating unit, steam****Uppvärmningsenhet, ånga**

Illustration	Issue	Month	Year
Illustration	Utgåva	Månad	År
500162	4	4	2013

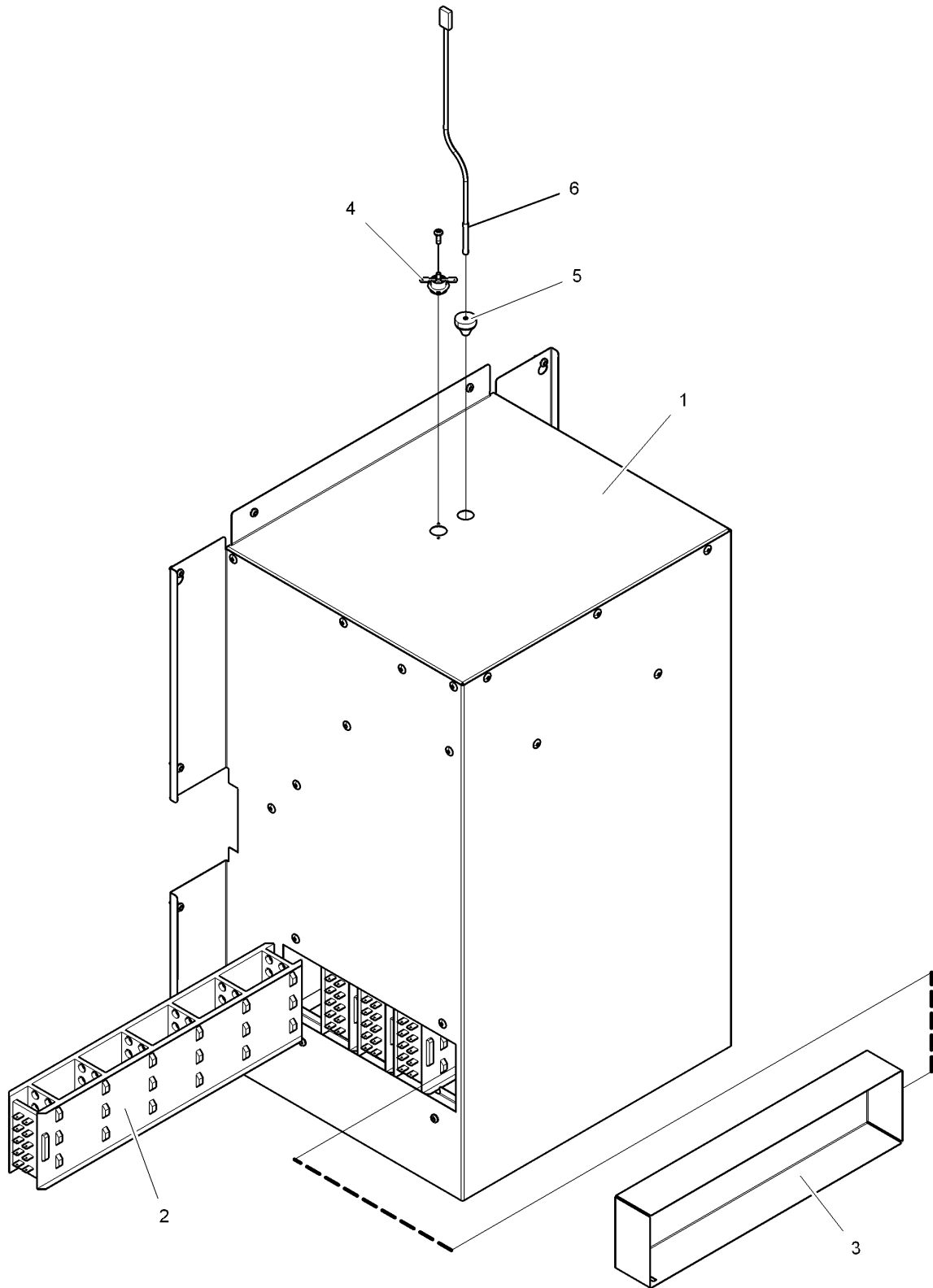
Item Pos.	Qua. Ant.	Art.No Art.nr	Description	Benämning	Info Info	Notes Anmärkning
1	1	490 3615-01	Cover plates	Täckplåtar		Complete
2	2	490 3622-01	•Shaft	•Axel		
3	1	471 7804-01	Torsion spring	Vridfjäder		
4	1	471 7804-00	Torsion spring	Vridfjäder		
5	2	490 3864-02	Spring washer	Fjäderbricka		
6	2	721 4258-40	Spring pins	Rörpinn		STAINLESS STEEL 4X24
7	1	471 9727-04	Motor	Motor		220V 50/60Hz
	1	471 9727-05	Motor	Motor		120V 60Hz
8	2	490 3623-01	Bracket	Fäste		
9	1	471 9727-01	Motor	Motor		220V 50/60Hz
	1	471 9727-02	Motor	Motor		120V 60Hz
10	1	490 3501-23	Cable set	Ledningsatts		
11	1	490 3740-01	Gasket	Tätningsslist		Per 1m
12	1	487 2307-58	Rubber plug	Gummiplugg		
13	1	487 0274-32	Sensor	Givare		
14	1	490 3786-01	Steam battery	Ångbatteri		
15	1	490 3786-02	•Filter	•Filter		
16	1	487 1600-13	Steam hose	Ångslang		1''x1200mm Kit compl
	2	487 2368-43	•Steam hose	•Ångslang		
	4	487 2368-45	•Hose coupling	•Slangkoppling		1'' BSP
	1	487 1600-14	Steam hose	Ångslang		1''x1200mm USA Kit compl
	2	487 2368-43	•Steam hose	•Ångslang		
	2	487 2368-45	•Hose coupling	•Slangkoppling		1'' BSP
	2	487 2368-44	•Hose coupling	•Slangkoppling		1'' NPT



T5290**Heater unit, el****Uppvärmingsenhet, el**

Illustration	Issue	Month	Year
Illustration	Utgåva	Månad	År
500150	1	4	2011

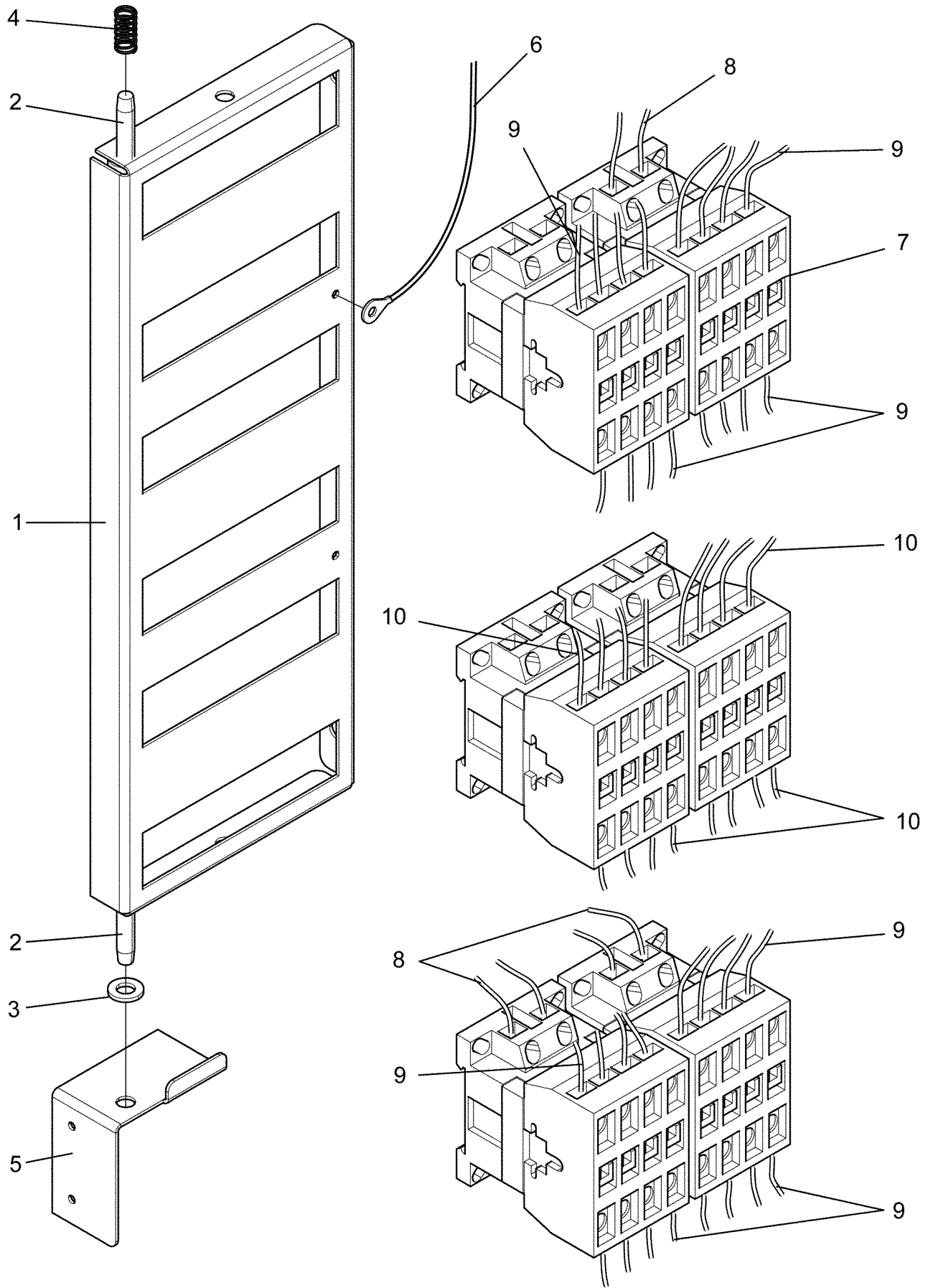
Item Pos.	Qua. Ant.	Art.No Art.nr	Description	Benämning	Info Info	Notes Anmärkning
1	1	490 3715-01	Cover plates	Täckplåtar		Complete
2	Rq	487 1531-71	Heating element	Element		200V 4,5kW
	Rq	487 1531-64	Heating element	Element		230V 4,5kW
	Rq	487 1531-65	Heating element	Element		240V 4,5kW
	Rq	487 1531-66	Heating element	Element		254V 4,5kW
	Rq	487 1531-69	Heating element	Element		277V 4,5kW
	Rq	487 1531-70	Heating element	Element		200V 6kW
	Rq	487 1531-61	Heating element	Element		230V 6KW
	Rq	487 1531-62	Heating element	Element		240V 6KW
	Rq	487 1531-63	Heating element	Element		254V 6KW
	Rq	487 1531-68	Heating element	Element		277V 6KW
3	1	487 0274-33	Thermostat	Termostat		195° C
4	1	487 2307-58	Rubber plug	Gummiplugg		
5	1	487 0274-32	Sensor	Givare		



T5550,T5675**Heater unit, el****Uppvärmningsenhet, el**

Illustration	Issue	Month	Year
Illustration	Utgåva	Månad	År
500147	1	4	2011

Item Pos.	Qua. Ant.	Art.No Art.nr	Description	Benämning	Info Info	Notes Anmärkning
1	1	490 3607-01	Cover plates	Täckplåtar		Complete
2	Rq	487 1531-77	Heating element	Element		200V 8kW
	Rq	487 1531-73	Heating element	Element		230V 8kW
	Rq	487 1531-75	Heating element	Element		240V 8kW
	Rq	487 1531-74	Heating element	Element		254V 8kW
	Rq	487 1531-76	Heating element	Element		277V 8kW
3	Rq	487 1781-19	Air reducing plate	Dämpersplåt		
4	1	487 0274-33	Thermostat	Termostat		195° C
5	1	487 2307-58	Rubber plug	Gummiplugg		
6	1	487 0274-32	Sensor	Givare		



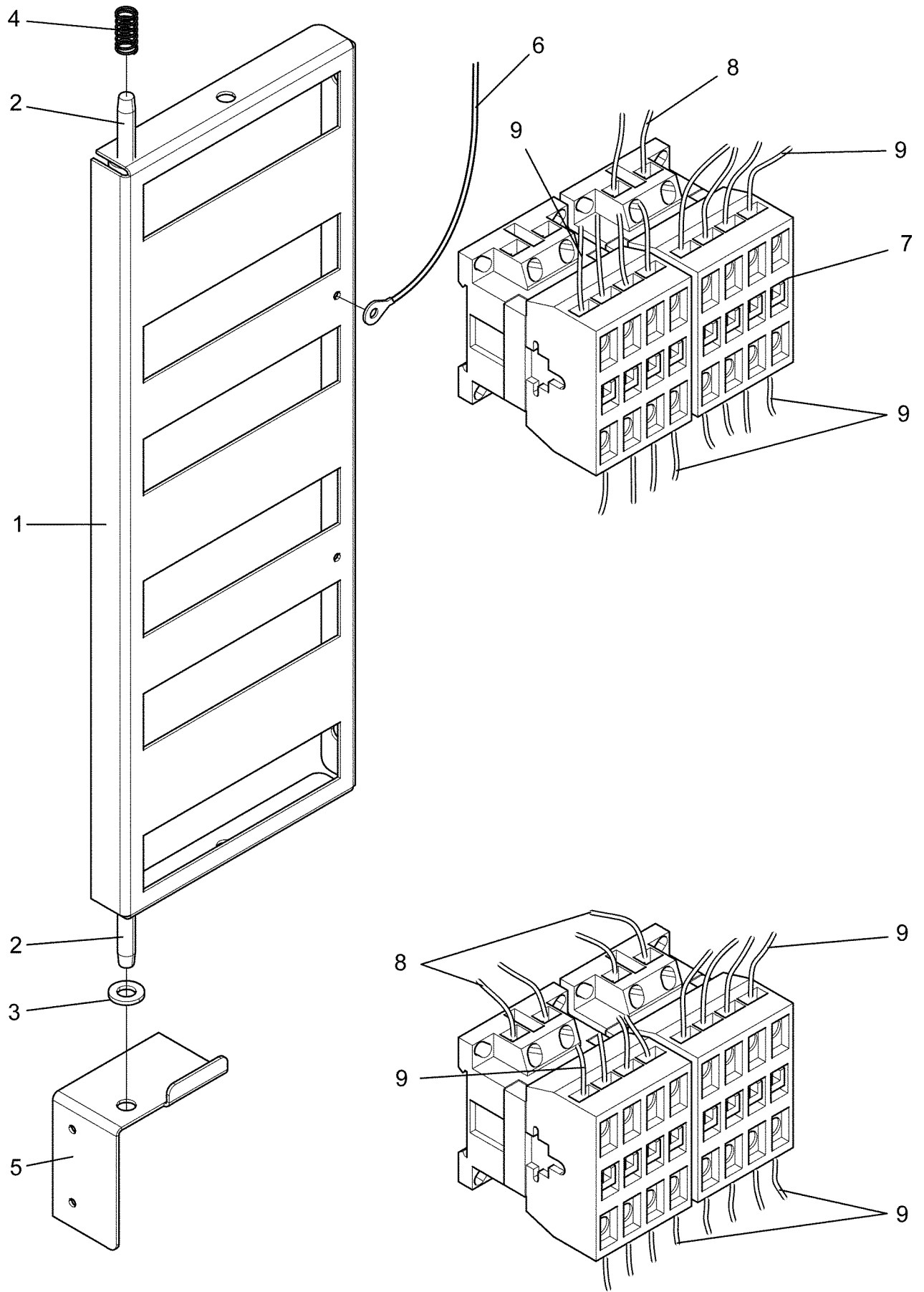
T5290

Contactor unit 200-240V 3AC

Kontaktorenhet 200-240V 3AC

Illustration	Issue	Month	Year
Illustration	Utgåva	Månad	År
500400	1	10	2012

Item Pos.	Qua. Ant.	Art.No Art.nr	Description	Benämning	Info Info	Notes Anmärkning
1	1	490 3748-01	Bracket	Konsol		
2	2	471 8342-47	Screw	Skruv		M6X25
3	1	734 1153-01	Washer	Bricka		BRB 6,4X12
4	1	471 7803-10	Spring	Fjäder		
5	1	490 3749-01	Bracket	Fäste		Lower
	1	490 3751-01	Bracket	Fäste		Upper
6	1	490 3501-58	Ground cable	Jordkabel		
7	6	438 9636-22	Contacto	Kontaktor		50Hz
	6	438 9636-23	Contacto	Kontaktor		60Hz
8	1	490 4440-03	Cable set	Ledningssats		
9	1	490 4440-11	Cable set	Ledningssats		18kW
10	1					Not used



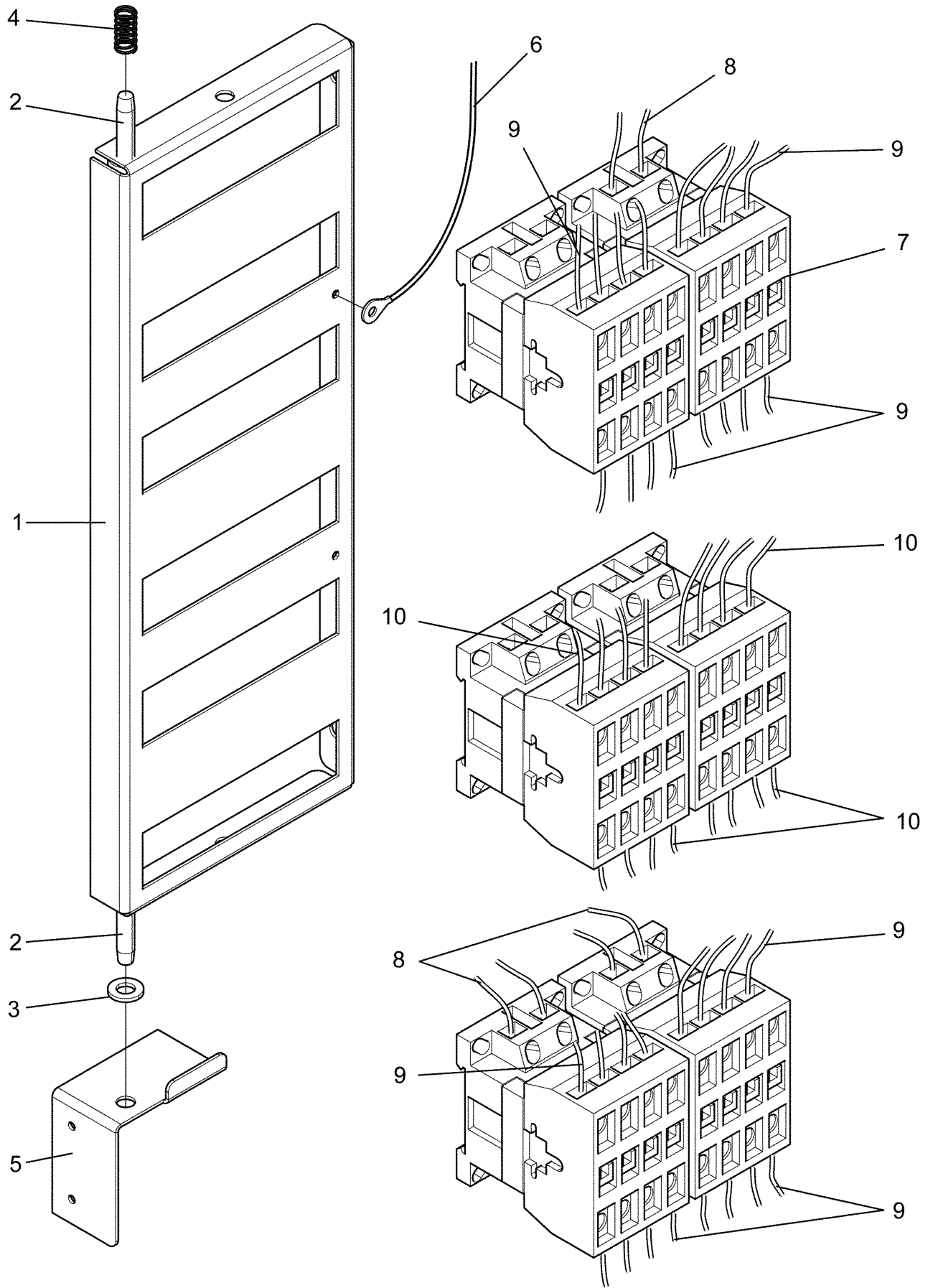
T5290

Contactor unit 380-480V 3AC

Kontaktorenhet 380-480V 3AC

Illustration	Issue	Month	Year
Illustration	Utgåva	Månad	År
500401	1	10	2012

Item Pos.	Qua. Ant.	Art.No Art.nr	Description	Benämning	Info Info	Notes Anmärkning
1	1	490 3748-01	Bracket	Konsol		
2	2	471 8342-47	Screw	Skruv		M6X25
3	1	734 1153-01	Washer	Bricka		BRB 6,4X12
4	1	471 7803-10	Spring	Fjäder		
5	1	490 3749-01	Bracket	Fäste		Lower
	1	490 3751-01	Bracket	Fäste		Upper
6	1	490 3501-58	Ground cable	Jordkabel		
7	4	438 9636-22	Contacto	Kontaktor		50Hz
	4	438 9636-23	Contacto	Kontaktor		60Hz
8	1	490 4440-03	Cable set	Ledningssats		
9	1	490 4440-12	Cable set	Ledningssats		18kW



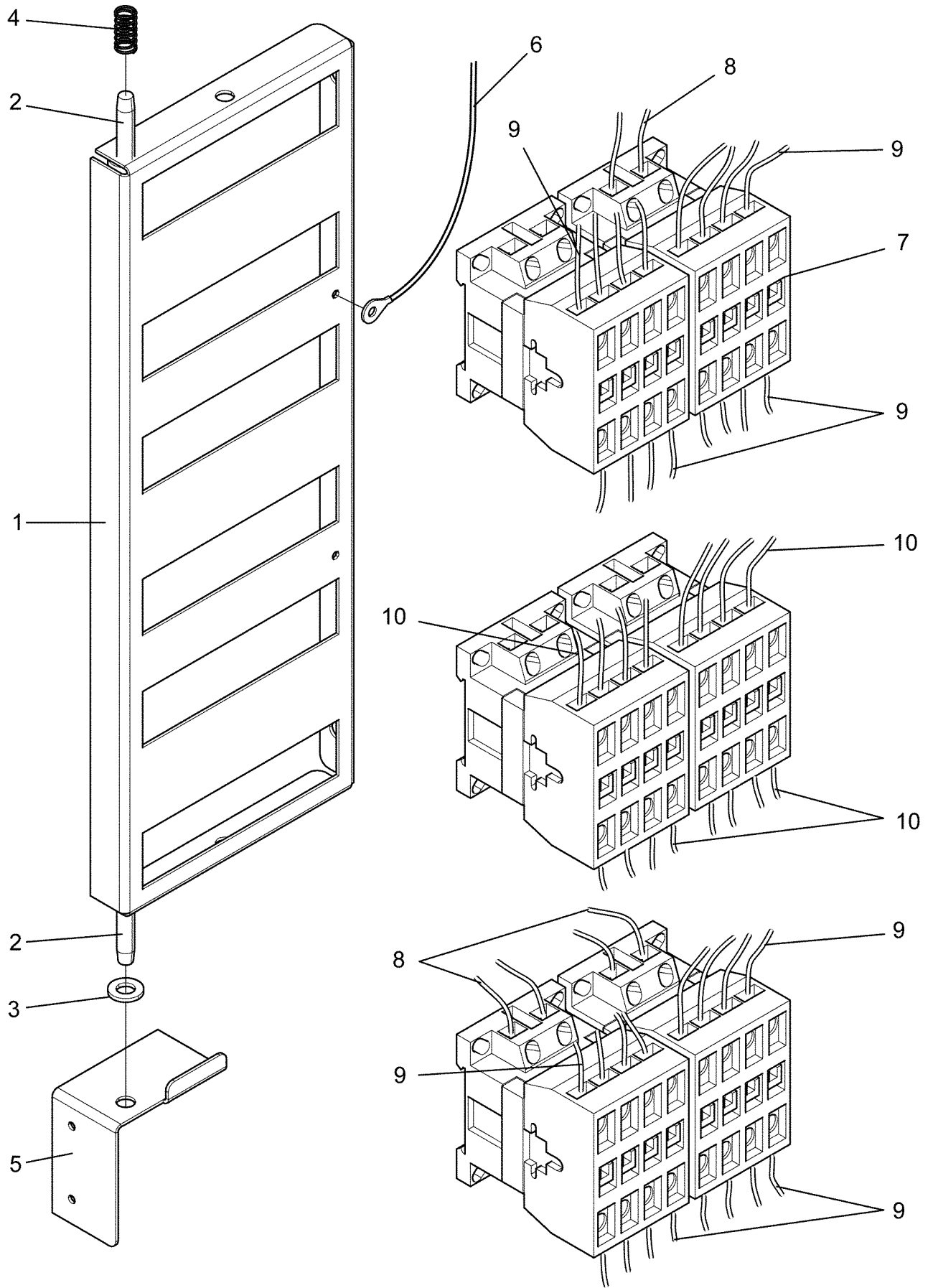
T5290

Contactor unit 220-240V 1AC

Kontaktorenhet 220-240V 1AC

Illustration	Issue	Month	Year
Illustration	Utgåva	Månad	År
500403	1	10	2012

Item Pos.	Qua. Ant.	Art.No Art.nr	Description	Benämning	Info Info	Notes Anmärkning
1	1	490 3748-01	Bracket	Konsol		
2	2	471 8342-47	Screw	Skruv		M6X25
3	1	734 1153-01	Washer	Bricka		BRB 6,4X12
4	1	471 7803-10	Spring	Fjäder		
5	1	490 3749-01	Bracket	Fäste		Lower
	1	490 3751-01	Bracket	Fäste		Upper
6	1	490 3501-58	Ground cable	Jordkabel		
7	6	438 9636-22	Contacto	Kontaktor		50Hz
	6	438 9636-23	Contacto	Kontaktor		60Hz
8	1	490 4440-03	Cable set	Ledningssats		
9	1	490 4440-13	Cable set	Ledningssats		18kW
10	1					Not used



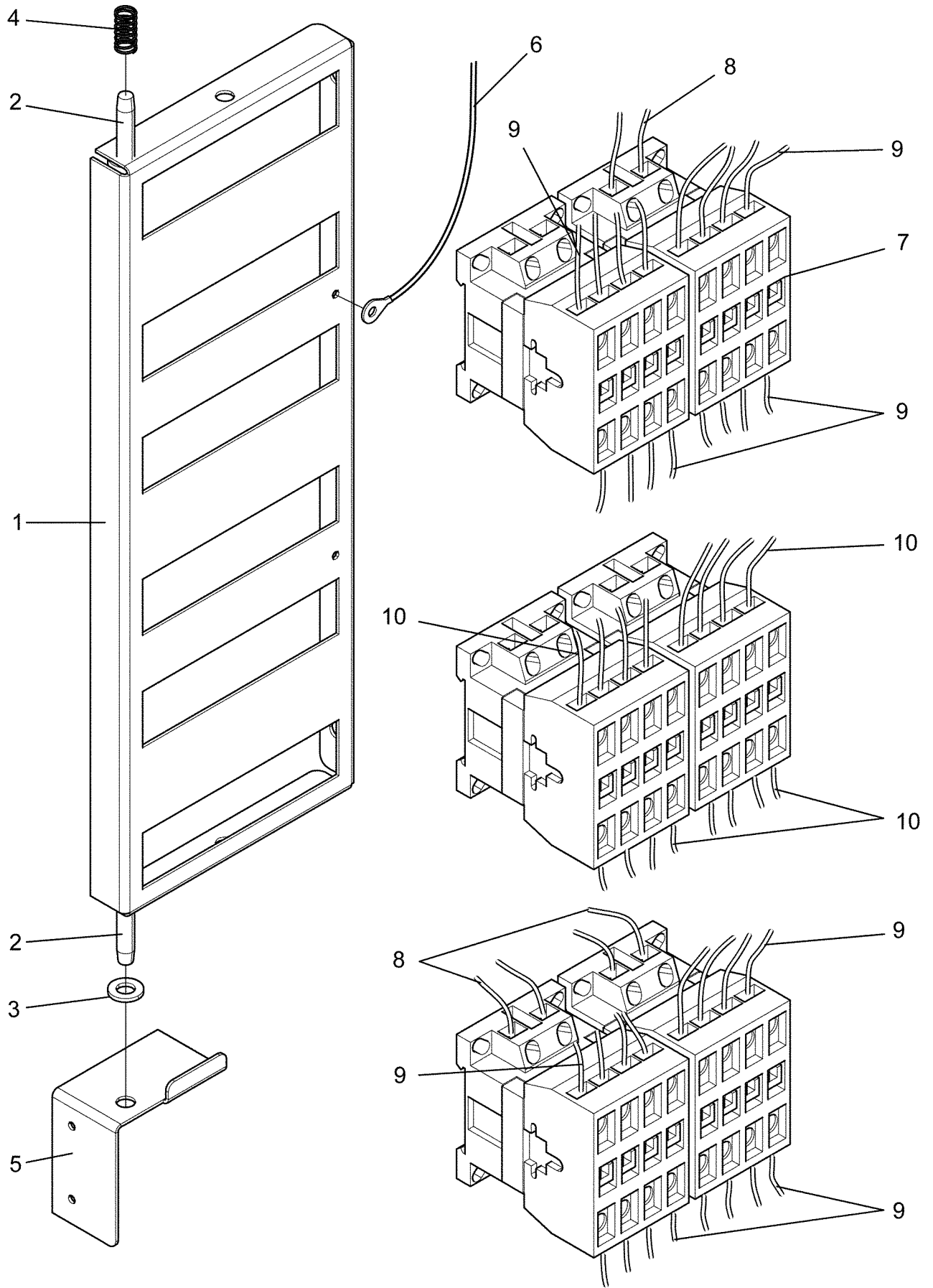
T5550

Contacteur unit 200-240V 3AC

Kontaktorenhet 200-240V 3AC

Illustration	Issue	Month	Year
Illustration	Utgåva	Månad	År
500400	1	10	2012

Item Pos.	Qua. Ant.	Art.No Art.nr	Description	Benämning	Info Info	Notes Anmärkning
1	1	490 3748-01	Bracket	Konsol		
2	2	471 8342-47	Screw	Skruv		M6X25
3	1	734 1153-01	Washer	Bricka		BRB 6,4X12
4	1	471 7803-10	Spring	Fjäder		
5	1	490 3749-01	Bracket	Fäste		Lower
	1	490 3751-01	Bracket	Fäste		Upper
6	1	490 3501-58	Ground cable	Jordkabel		
7	2	438 9636-92	Contacteur	Kontaktor		50Hz 24kW
	2	438 9636-93	Contacteur	Kontaktor		60Hz 24kW
	2	438 9637-32	Contacteur	Kontaktor		50Hz 24kW
	2	438 9637-33	Contacteur	Kontaktor		60Hz 24kW
	4	438 9636-92	Contacteur	Kontaktor		50Hz 32kW
	4	438 9636-93	Contacteur	Kontaktor		60Hz 32kW
	2	438 9637-32	Contacteur	Kontaktor		50Hz 32kW
	2	432 9637-33	Contacteur	Kontaktor		60Hz 32kW
8	1	490 4440-03	Cable set	Ledningsatts		
9	1	490 4440-07	Cable set	Ledningsatts		
10	1	490 4440-02	Cable set	Ledningsatts		32kW



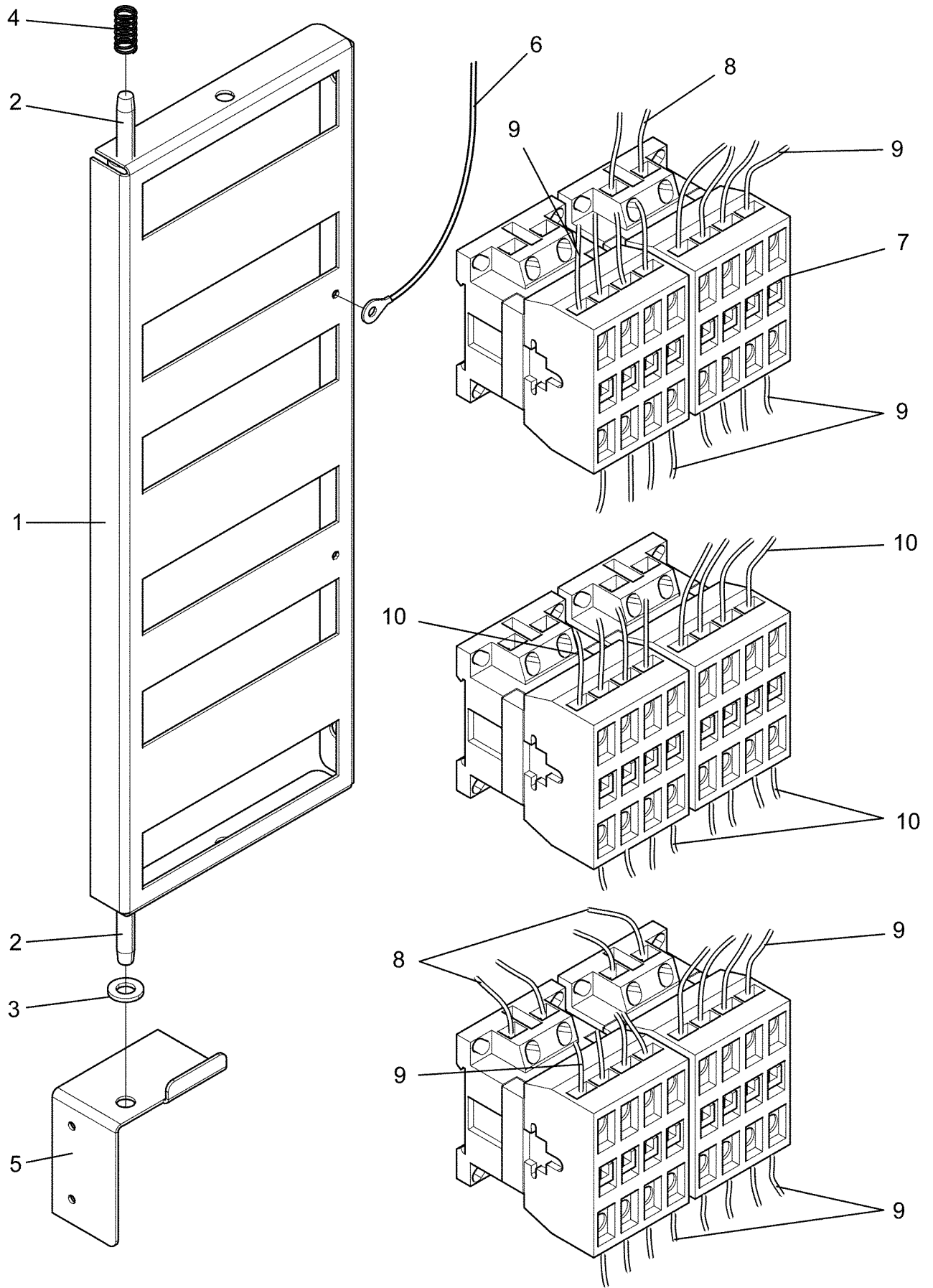
T5550

Contactor unit 380-480V 3AC

Kontaktorenhet 380-480V 3AC

Illustration	Issue	Month	Year
Illustration	Utgåva	Månad	År
500402	1	10	2012

Item Pos.	Qua. Ant.	Art.No Art.nr	Description	Benämning	Info Info	Notes Anmärkning
1	1	490 3748-01	Bracket	Konsol		
2	2	471 8342-47	Screw	Skruv		M6X25
3	1	734 1153-01	Washer	Bricka		BRB 6,4X12
4	1	471 7803-10	Spring	Fjäder		
5	1	490 3749-01	Bracket	Fäste		Lower
	1	490 3751-01	Bracket	Fäste		Upper
6	1	490 3501-58	Ground cable	Jordkabel		
7	2	438 9636-22	Contacto	Kontaktor		50Hz 24kW
	2	438 9636-23	Contacto	Kontaktor		60Hz 24kW
	2	438 9636-92	Contacto	Kontaktor		50Hz 24kW
	2	438 9636-93	Contacto	Kontaktor		60Hz 24kW
	4	438 9636-22	Contacto	Kontaktor		50Hz 32kW
	4	438 9636-23	Contacto	Kontaktor		60Hz 32kW
	2	438 9636-92	Contacto	Kontaktor		50Hz 32kW
	2	438 9636-93	Contacto	Kontaktor		60Hz 32kW
8	1	490 4440-03	Cable set	Ledningsatts		
9	1	490 4440-08	Cable set	Ledningsatts		
10	1	490 4440-06	Cable set	Ledningsatts		32kW



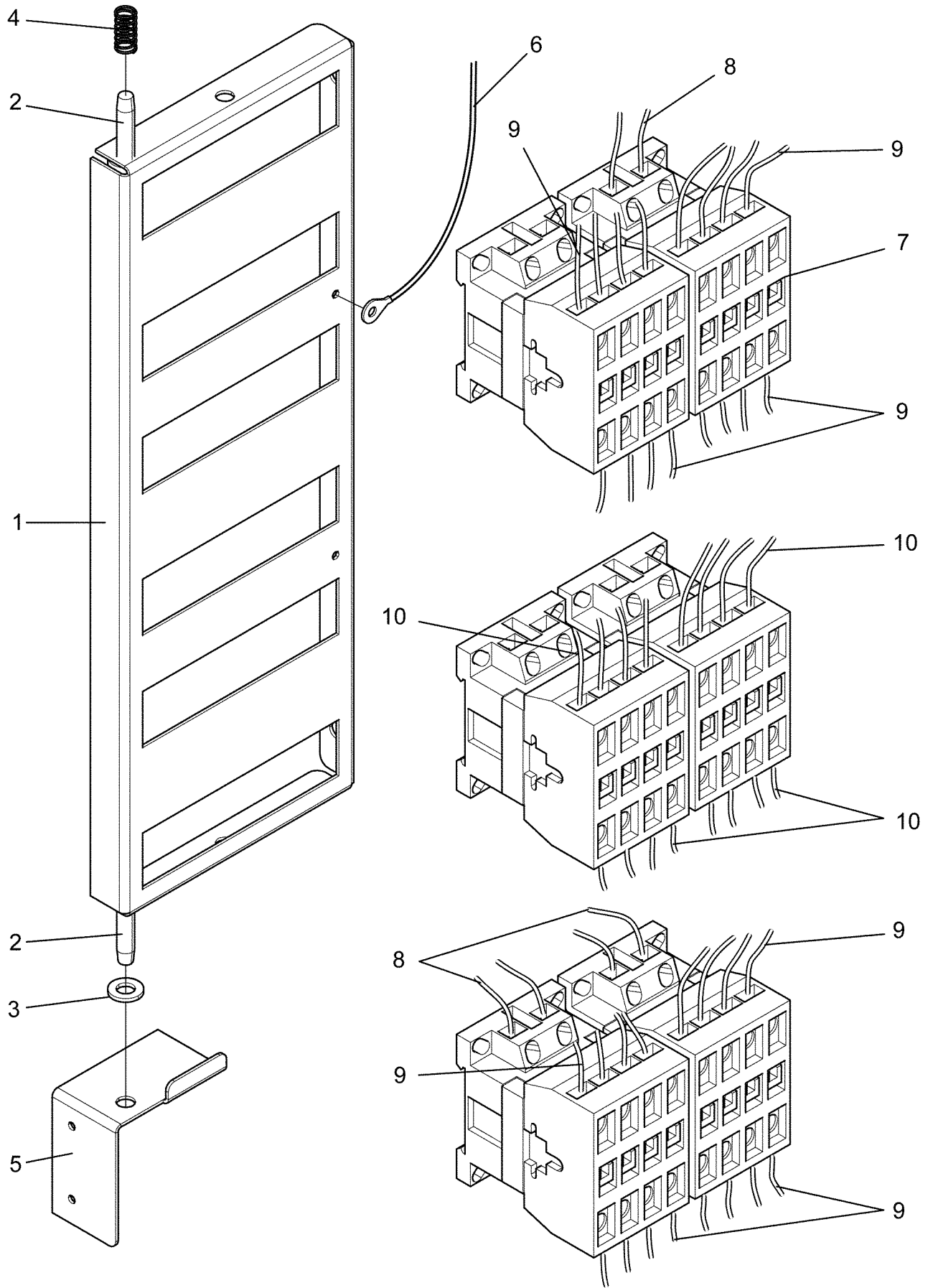
T5550

Contactor unit 220-240V 1AC

Kontaktorenhet 220-240V 1AC

Illustration	Issue	Month	Year
Illustration	Utgåva	Månad	År
500403	1	10	2012

Item Pos.	Qua. Ant.	Art.No Art.nr	Description	Benämning	Info Info	Notes Anmärkning
1	1	490 3748-01	Bracket	Konsol		
2	2	471 8342-47	Screw	Skruv		M6X25
3	1	734 1153-01	Washer	Bricka		BRB 6,4X12
4	1	471 7803-10	Spring	Fjäder		
5	1	490 3749-01	Bracket	Fäste		Lower
	1	490 3751-01	Bracket	Fäste		Upper
6	1	490 3501-58	Ground cable	Jordkabel		
7	6	438 9636-22	Contacto	Kontaktor		50Hz
	6	438 9636-23	Contacto	Kontaktor		60Hz
8	1	490 4440-03	Cable set	Ledningssats		
9	1	490 4440-08	Cable set	Ledningssats		24kW
10	1	490 4440-10	Cable set	Ledningssats		24kW



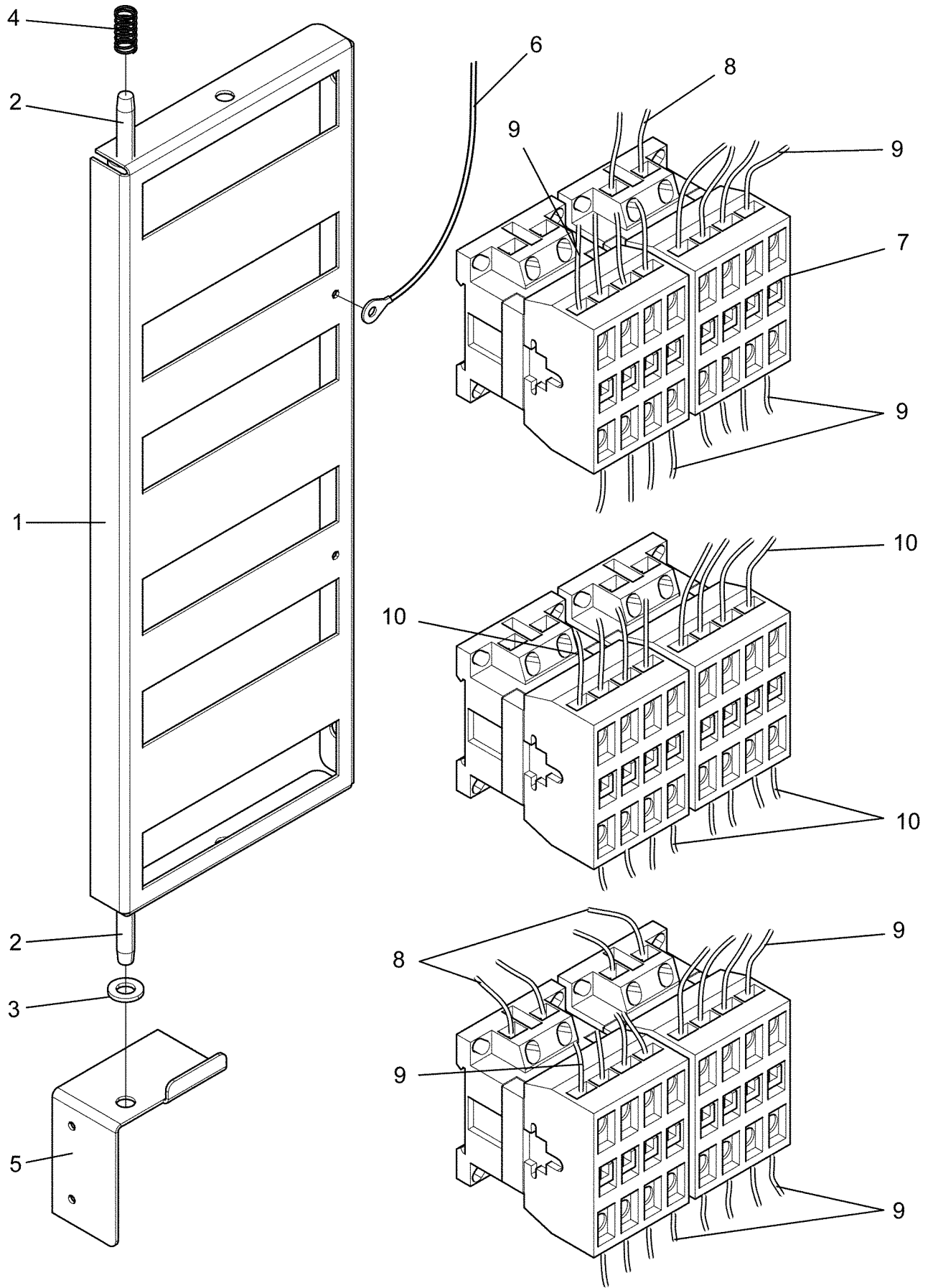
T5675

Contacteur unit 200-240V 3AC

Kontaktorenhet 200-240V 3AC

Illustration	Issue	Month	Year
Illustration	Utgåva	Månad	År
500400	1	10	2012

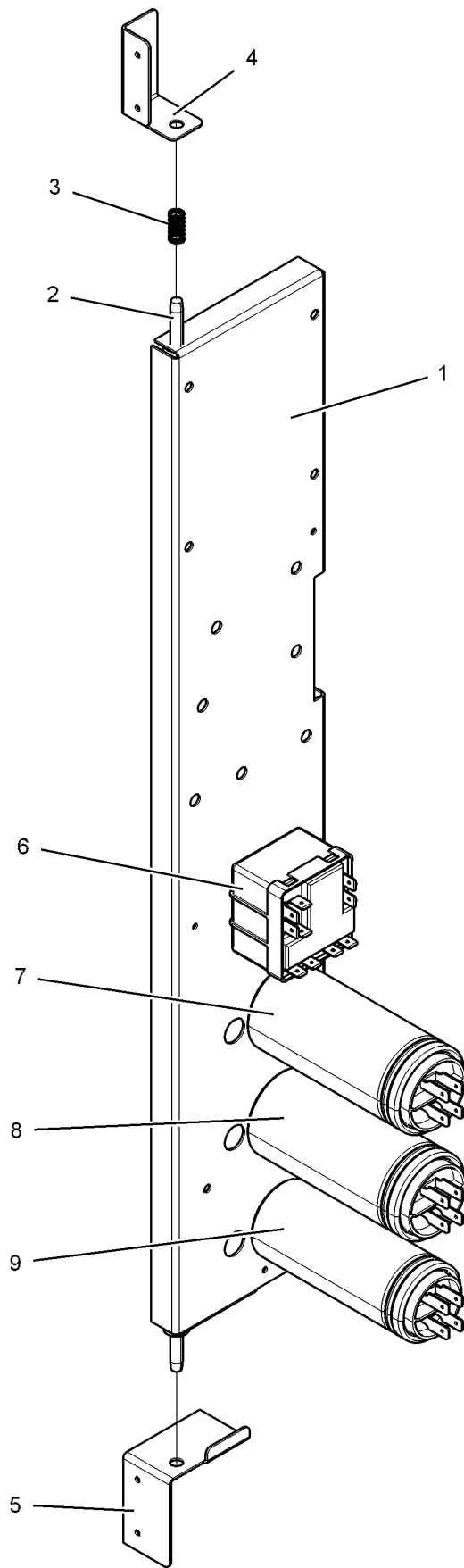
Item Pos.	Qua. Ant.	Art.No Art.nr	Description	Benämning	Info Info	Notes Anmärkning
1	1	490 3748-01	Bracket	Konsol		
2	2	471 8342-47	Screw	Skruv		M6X25
3	1	734 1153-01	Washer	Bricka		BRB 6,4X12
4	1	471 7803-10	Spring	Fjäder		
5	1	490 3749-01	Bracket	Fäste		Lower
	1	490 3751-01	Bracket	Fäste		Upper
6	1	490 3501-58	Ground cable	Jordkabel		
7	4	438 9637-32	Contacteur	Kontaktor		50Hz 32kW
	4	438 9637-33	Contacteur	Kontaktor		60Hz 32kW
	4	438 9637-32	Contacteur	Kontaktor		50Hz 40kW
	4	438 9637-33	Contacteur	Kontaktor		60Hz 40kW
	2	438 9636-92	Contacteur	Kontaktor		50Hz 40kW
	2	438 9636-93	Contacteur	Kontaktor		60Hz 40kW
8	1	490 4440-03	Cable set	Ledningssats		
9	1	490 4440-01	Cable set	Ledningssats		
10	1	490 4440-02	Cable set	Ledningssats		40kW



T5675**Contactor unit 380-480V 3AC****Kontaktorenhet 380-480V 3AC**

Illustration	Issue	Month	Year
Illustration	Utgåva	Månad	År
500402	1	10	2012

Item Pos.	Qua. Ant.	Art.No Art.nr	Description	Benämning	Info Info	Notes Anmärkning
1	1	490 3748-01	Bracket	Konsol		
2	2	471 8342-47	Screw	Skruv		M6X25
3	1	734 1153-01	Washer	Bricka		BRB 6,4X12
4	1	471 7803-10	Spring	Fjäder		
5	1	490 3749-01	Bracket	Fäste		Lower
	1	490 3751-01	Bracket	Fäste		Upper
6	1	490 3501-58	Ground cable	Jordkabel		
7	4	438 9636-92	Contacto	Kontaktor		50Hz 32kW
	4	438 9636-93	Contacto	Kontaktor		60Hz 32kW
	4	438 9636-92	Contacto	Kontaktor		50Hz 40kW
	4	438 9636-93	Contacto	Kontaktor		60Hz 40kW
	2	438 9636-22	Contacto	Kontaktor		50Hz 40kW
	2	438 9636-23	Contacto	Kontaktor		60Hz 40kW
8	1	490 4440-03	Cable set	Ledningssats		
9	1	490 4440-05	Cable set	Ledningssats		
10	1	490 4440-06	Cable set	Ledningssats		40kW



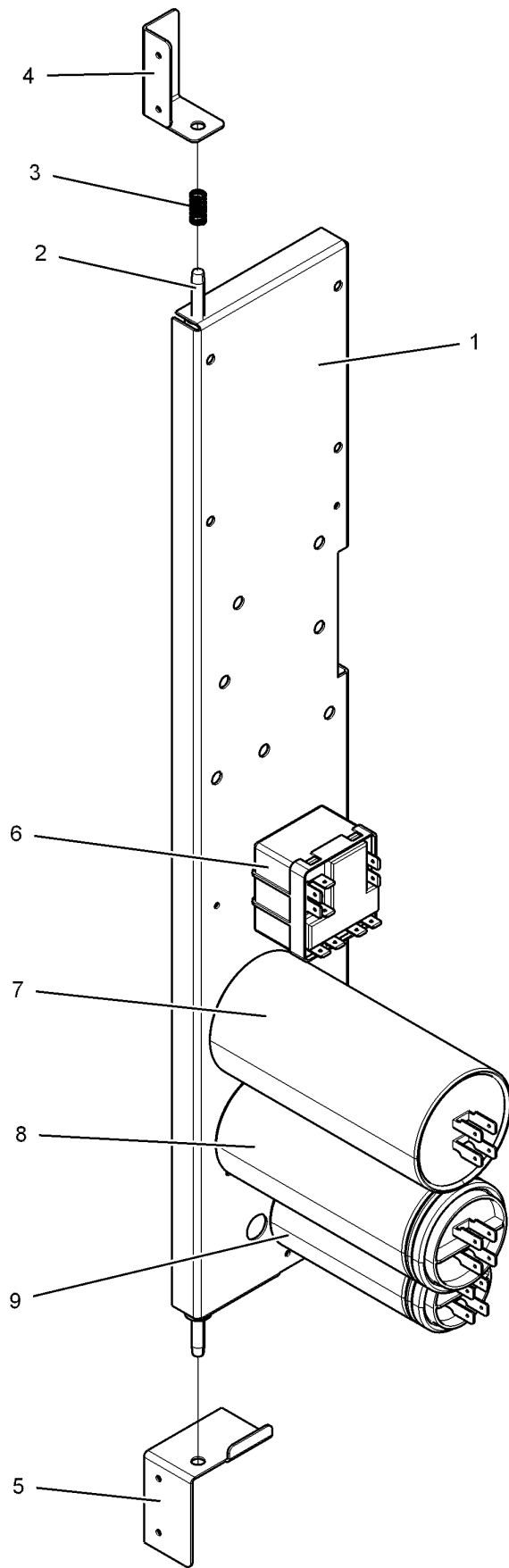
T5290

Capacitor unit

Kondensatorenhet

Illustration Issue Month Year
Illustration Utgåva Månad År
500165 1 4 2011

Item Pos.	Qua. Ant.	Art.No Art.nr	Description	Benämning	Info Info	Notes Anmärkning
1	1	490 3750-01	Bracket	Konsol		
2	2	471 8342-47	Screw	Skruv		M6X25
3	1	471 7803-10	Spring	Fjäder		
4	1	490 3749-01	Bracket	Fäste		
5	1	490 3751-01	Bracket	Fäste		
6	1	471 9567-01	Start relay	Startrelä		120V 1AC 60Hz
	1	471 9567-02	Start relay	Startrelä		208-240V 1AC 60Hz
	1	471 9567-03	Start relay	Startrelä		230-240V 1AC 50Hz
7	1	471 9525-24	Capacitor	Kondensator		40 µF 120V 1AC 60Hz
	1	487 0289-52	Capacitor	Kondensator		12 µF 208-240V 1AC
8	1	471 9525-27	Capacitor	Kondensator		30 µF 120V 1AC 60Hz
	1	487 1686-72	Capacitor	Kondensator		208-240V 1AC
9	1	471 9525-24	Capacitor	Kondensator		40 µF 120V 1AC 60Hz
	1	487 1535-76	Capacitor	Kondensator		10 µF 208-240V 1AC



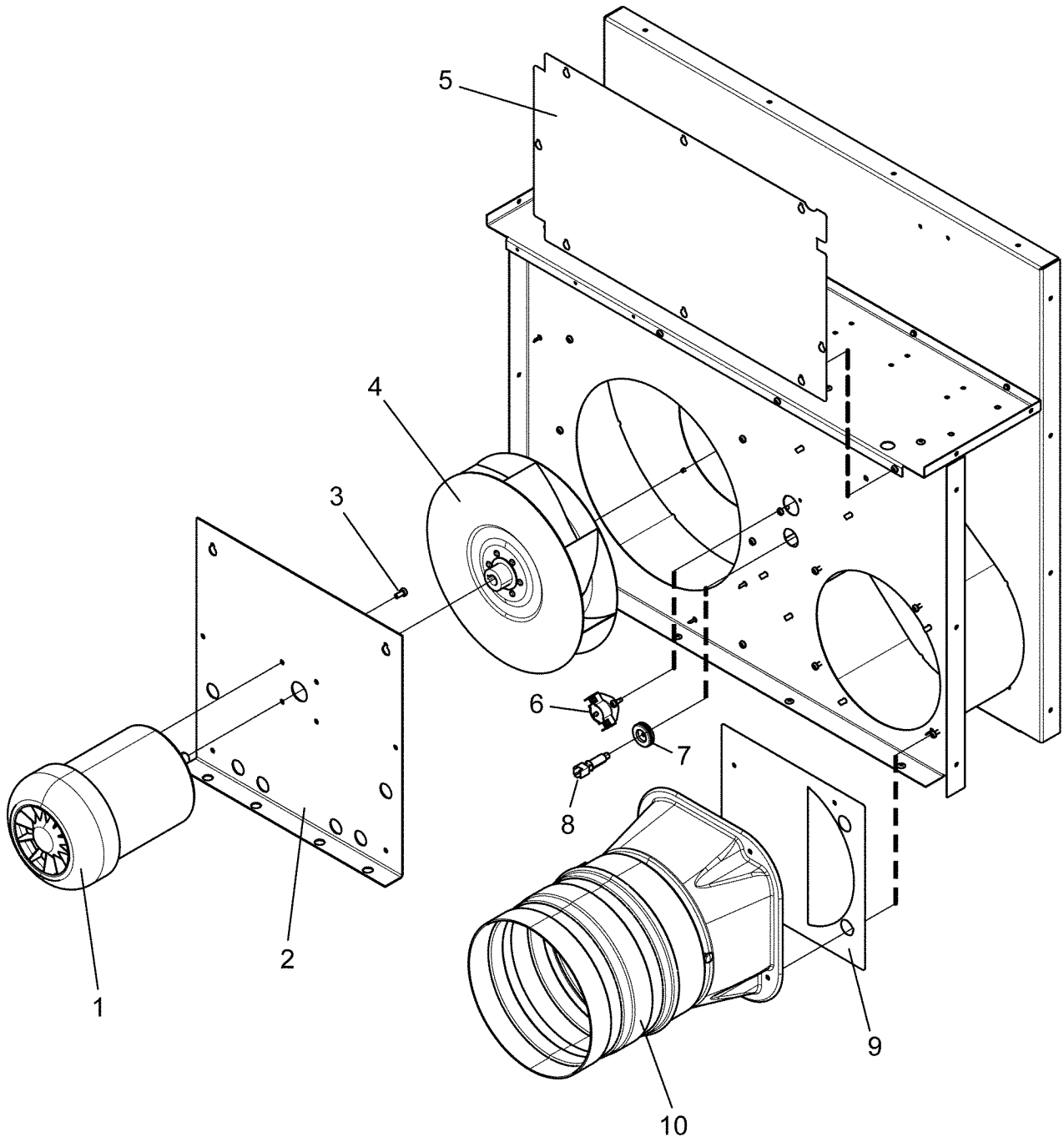
T5550,T5675

Capacitor unit

Kondensatorenhet

Illustration	Issue	Month	Year
Illustration	Utgåva	Månad	År
500166	1	4	2011

Item Pos.	Qua. Ant.	Art.No Art.nr	Description	Benämning	Info Info	Notes Anmärkning
1	1	490 3750-01	Bracket	Konsol		
2	2	471 8342-47	Screw	Skruv		M6X25
3	1	471 7803-10	Spring	Fjäder		
4	1	490 3749-01	Bracket	Fäste		
5	1	490 3751-01	Bracket	Fäste		
6	1	471 9567-01	Start relay	Startrelä		120V 1AC 60Hz
	1	471 9567-02	Start relay	Startrelä		208-240V 1AC 60Hz
	1	471 9567-03	Start relay	Startrelä		230-240V 1AC 50Hz
7	1	471 9525-26	Capacitor	Kondensator		25 µF 208-240 1AC 60Hz
	1	487 0289-51	Capacitor	Kondensator		80 µF 120V 1AC 60Hz
	1	487 1899-95	Capacitor	Kondensator		16 µF 220-240V 1AC 50Hz
8	1	471 9525-24	Capacitor	Kondensator		40 µF 208-240V 1AC
	1	471 9525-28	Capacitor	Kondensator		160 µF 120V 1AC 60Hz
9	1	471 9525-24	Capacitor	Kondensator		40 µF 120V 1AC 60Hz
	1	487 1535-76	Capacitor	Kondensator		10 µF 208-240V 1AC



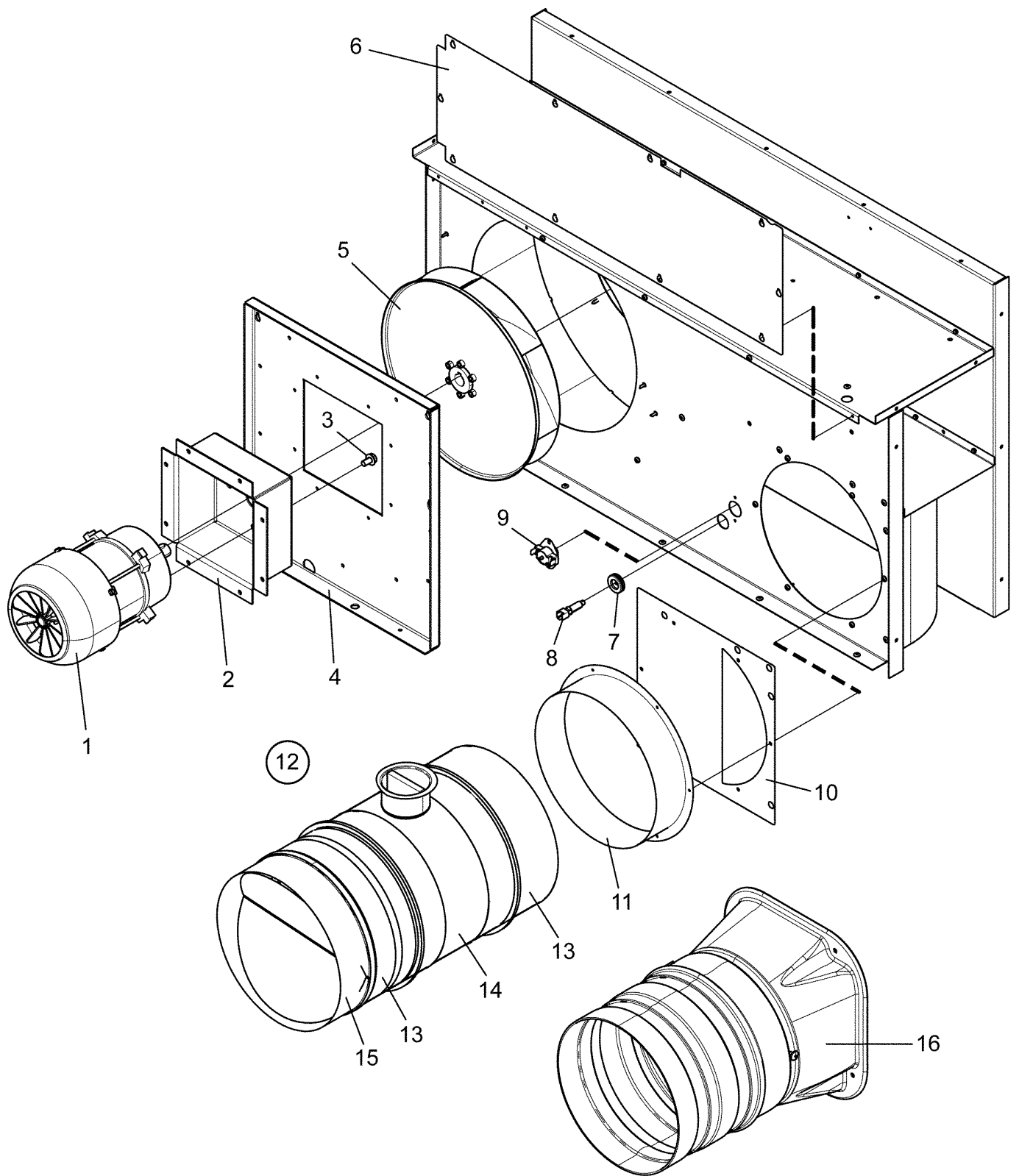
T5290

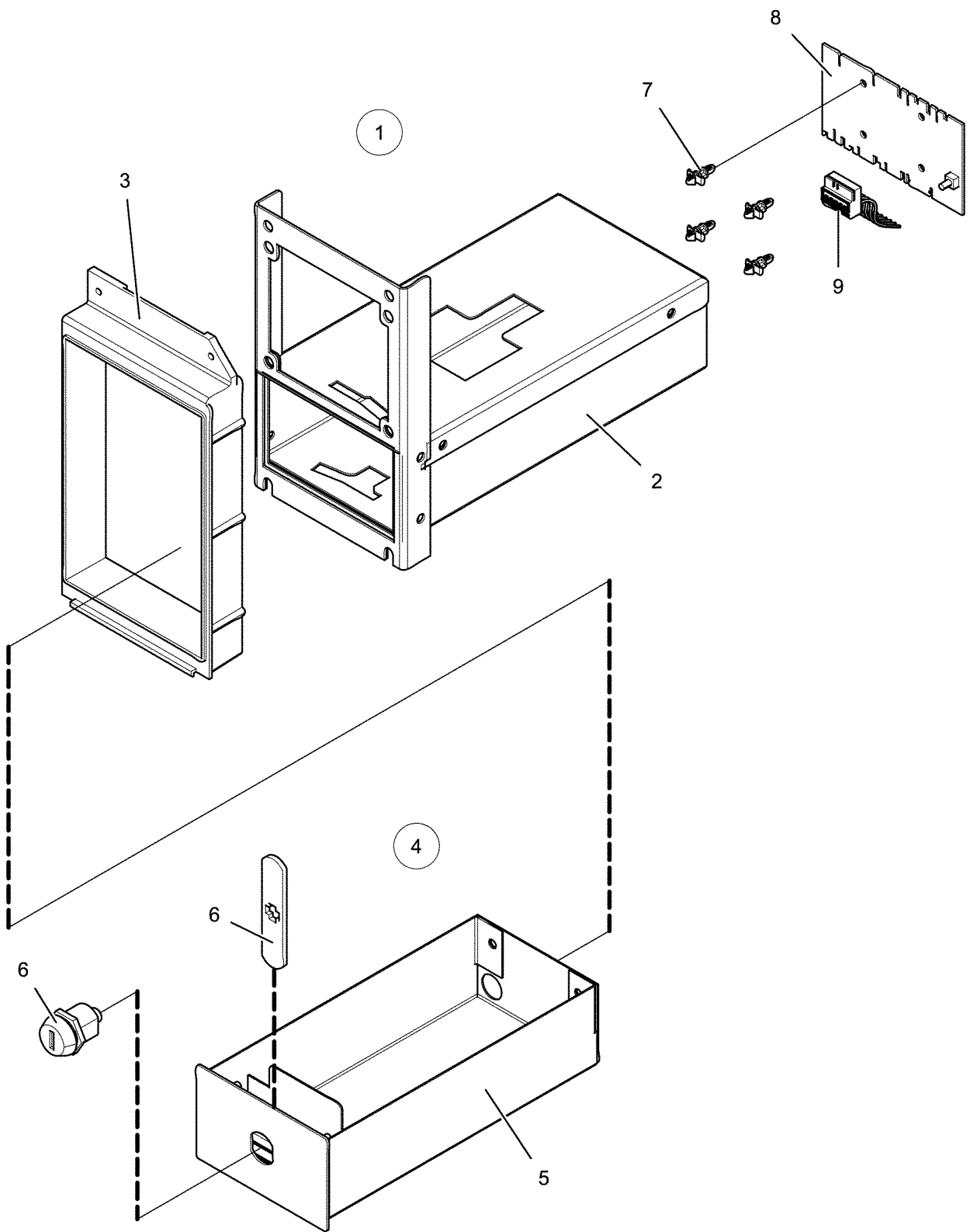
Fan unit

Fläktenhet

Illustration	Issue	Month	Year
Illustration	Utgåva	Månad	År
500152	5	3	2013

Item Pos.	Qua. Ant.	Art.No Art.nr	Description	Benämning	Info Info	Notes Anmärkning
1	1	487 0281-20	Motor	Motor		120V 60Hz 1AC
	1	487 0281-24	Motor	Motor		200-240V 50/60Hz 1AC
	1	487 0281-26	Motor	Motor		200-480V 50/60Hz 3AC
2	1	490 3694-01	Motor bracket	Motorfäste		
3	4	487 2307-34	Screw	Skruv		
4	1	487 2390-01	Fan wheel	Fläkthjul		Ø250
5	1	490 3692-01	Cover plate	Täckplåt		
6	1	487 2317-84	Thermostat	Termostat		90° C
7	1	125 8760-00	Rubber bushing	Gummibussning		
8	1	487 0274-34	Sensor	Givare		Complete
9	1	490 3738-01	Air reducing plate	Dämpersplåt		75mm
10	1	487 1775-01	Damper	Spjäll		



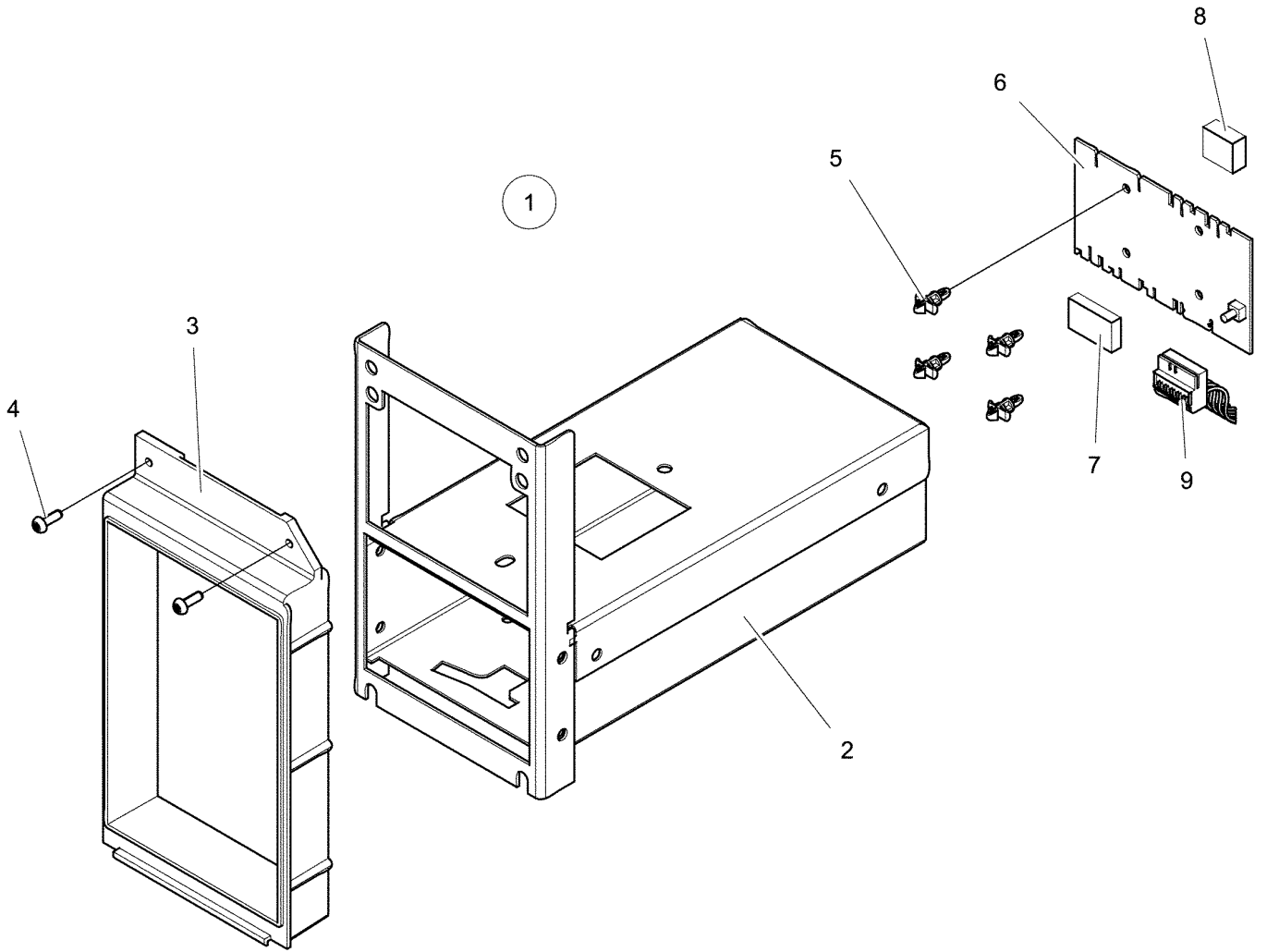


T5290,T5550,T5675**Coinbox housing (for coinbox height 60mm)**

Illustration	Issue	Month	Year
Illustration	Utgåva	Månad	År
500196	2	10	2012

Mynthus (för myntlåda höjd 60mm)

Item Pos.	Qua. Ant.	Art.No Art.nr	Description	Benämning	Info Info	Notes Anmärkning
1	1	432 2234-02	Coinbox housing	Mynthus		Complete
2	1	432 2231-02	•Coinbox housing	•Mynthus		
3	1	432 2173-02	•Frame	•Ram		
4	1	432 2233-01	Coin box	Myntlåda		Complete
5	1	432 2232-01	•Coin box	•Myntlåda		
6	1	472 9919-30	•Lock	•Lås		Random key
	1	472 9919-31	Lock	Lås		Key 46080
	1	472 9919-32	Lock	Lås		Key 46199
	1	472 9919-33	Lock	Lås		Key 46819
7	4	471 7960-02	Support	Stöd		
8	1	438 8775-01	Printed circuit board	Kretskort		
	1	438 8775-07	Printed circuit board	Kretskort		9V Blocking Electronic coin meter
9	1	413 3276-01	Cable set	Ledningsatts		6-pole



T5290,T5550,T5675

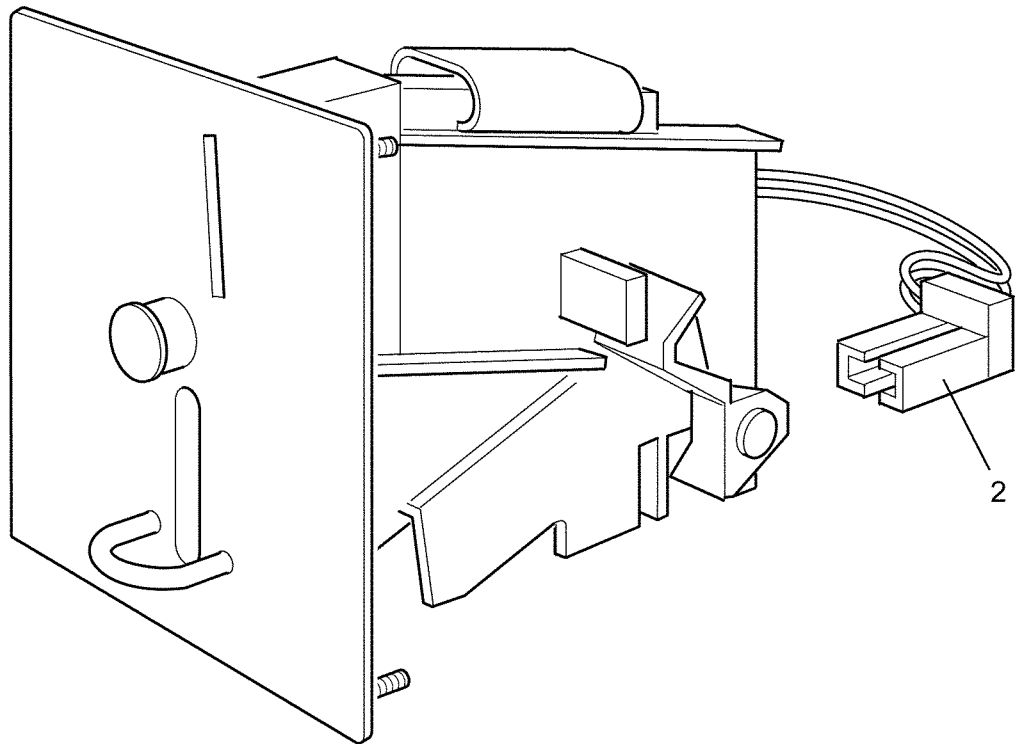
Coinbox housing (for coinbox height 70mm)

Illustration	Issue	Month	Year
Illustration	Utgåva	Månad	År
500197	1	4	2011

Mynthus (för myntlåda höjd 70mm)

Item Pos.	Qua. Ant.	Art.No Art.nr	Description	Benämning	Info Info	Notes Anmärkning
1	1	432 2234-22	Coin box	Myntlåda		Complete
2	1	432 2231-11	•Coin box	•Myntlåda		
3	1	432 2173-02	•Frame	•Ram		
4	2	471 8376-01	•Screw	•Skruv		
	1	471 8376-99	Tool	Verktyg		M4X12 Tool for 471837601
5	4	471 7960-02	Support	Stöd		
6	1	438 8775-01	Printed circuit board	Kretskort		
7	1	438 8701-02	Frame	Ram		3-pole
	1	438 8701-01	Multistik	Kantanslutning		3-pole
8	1	438 8701-04	Frame	Ram		2-pole
	1	438 8701-03	Multistik	Kantanslutning		2-pole
9	1	413 3276-01	Cable set	Ledningsatts		6-pole

1



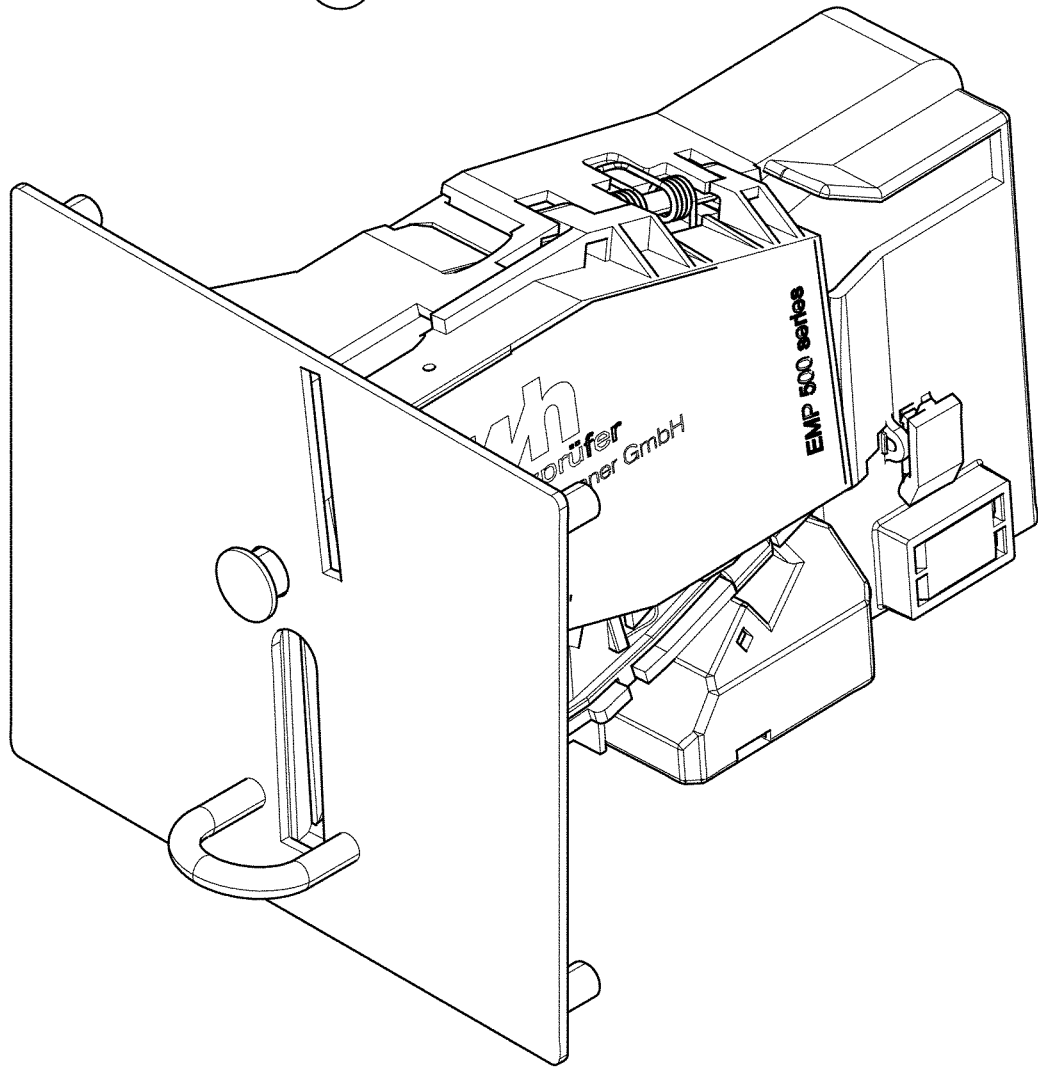
T5290,T5550,T5675**Coin meter**

Illustration	Issue	Month	Year
Illustration	Utgåva	Månad	År
500201	5	7	2013

Myntmätare

Item Pos.	Qua. Ant.	Art.No Art.nr	Description	Benämning	Info Info	Notes Anmärkning
1	1	438 8931-59	Coin meter	Myntmätare		TOKEN 25,7x1,6
	1	438 8931-60	Coin meter	Myntmätare		TOKEN 26,0x2,1
	1	438 8931-75	Coin meter	Myntmätare		TOKEN 22,0x1,6
	1	438 8931-76	Coin meter	Myntmätare		TOKEN 25,0x2,0
	1	438 8931-78	Coin meter	Myntmätare		TOKEN 23,5x1,7
	1	438 8931-79	Coin meter	Myntmätare		TOKEN 25,8x1,7
	1	438 8931-81	Coin meter	Myntmätare		TOKEN 27,4x1,6
	1	438 8931-82	Coin meter	Myntmätare		TOKEN 25,0x1,8
	1	438 8931-85	Coin meter	Myntmätare		TOKEN 22,5x1,5
	1	438 8931-86	Coin meter	Myntmätare		TOKEN 27,0x1,6
	1	438 8931-87	Coin meter	Myntmätare		TOKEN 24,3x1,5
	1	438 8931-88	Coin meter	Myntmätare		TOKEN 23,7x1,6
	1	438 8931-89	Coin meter	Myntmätare		TOKEN 19,0x1,0
	1	438 8931-90	Coin meter	Myntmätare		TOKEN 19,0x1,5
	1	438 8931-91	Coin meter	Myntmätare		TOKEN 22,35x1,6
2	Rq	438 8932-04	Coin meter	Myntmätare		2 Coins, 0,5+1 EUR
		438 8924-99	•Sensor	•Sensor		

1



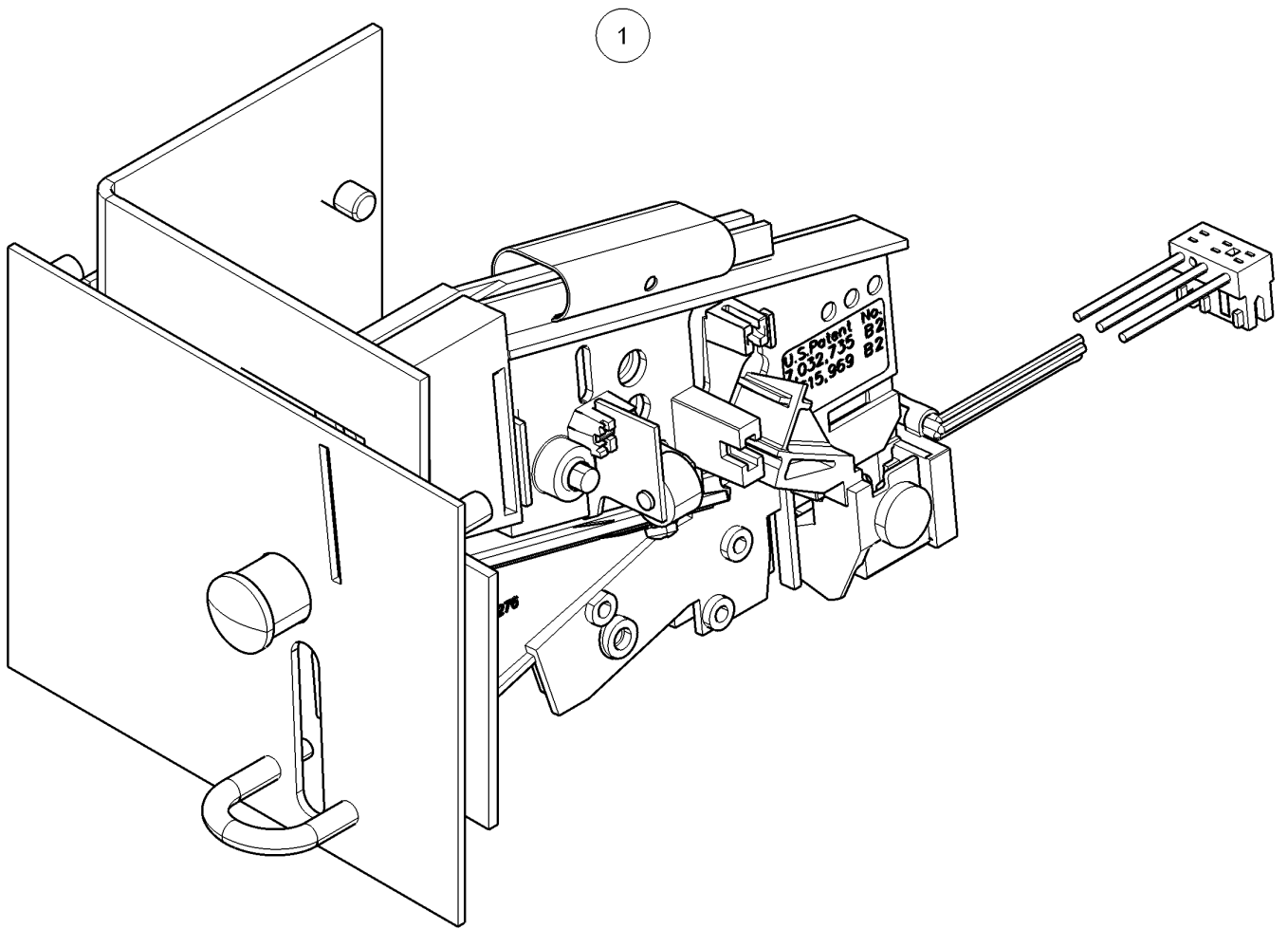
T5290,T5550,T5675

Electronic coin meter

Elektronisk myntmätare

Illustration	Issue	Month	Year
Illustration	Utgåva	Månad	År
500199	2	9	2011

Item Pos.	Qua. Ant.	Art.No Art.nr	Description	Benämning	Info Info	Notes Anmärkning
1	1	438 8930-01	Coin meter	Myntmätare		JPY+WON
	1	438 8930-02	Coin meter	Myntmätare		NZD+AUD
	1	438 8930-03	Coin meter	Myntmätare		EUR+DKK+NOK
	1	438 8930-04	Coin meter	Myntmätare		EUR+SEK
	1	438 8930-05	Coin meter	Myntmätare		HKD+TWD
	1	438 8930-06	Coin meter	Myntmätare		MOP+MYR+SGD
	1	438 8930-07	Coin meter	Myntmätare		CHF+CZK+LTL
	1	438 8930-08	Coin meter	Myntmätare		AED+ZAR+ILS
	1	438 8930-09	Coin meter	Myntmätare		GBP+EUR
	1	438 8930-10	Coin meter	Myntmätare		PLN+EUR
	1	438 8930-11	Coin meter	Myntmätare		EUR+Tokens
	1	438 8930-12	Coin meter	Myntmätare		CNY



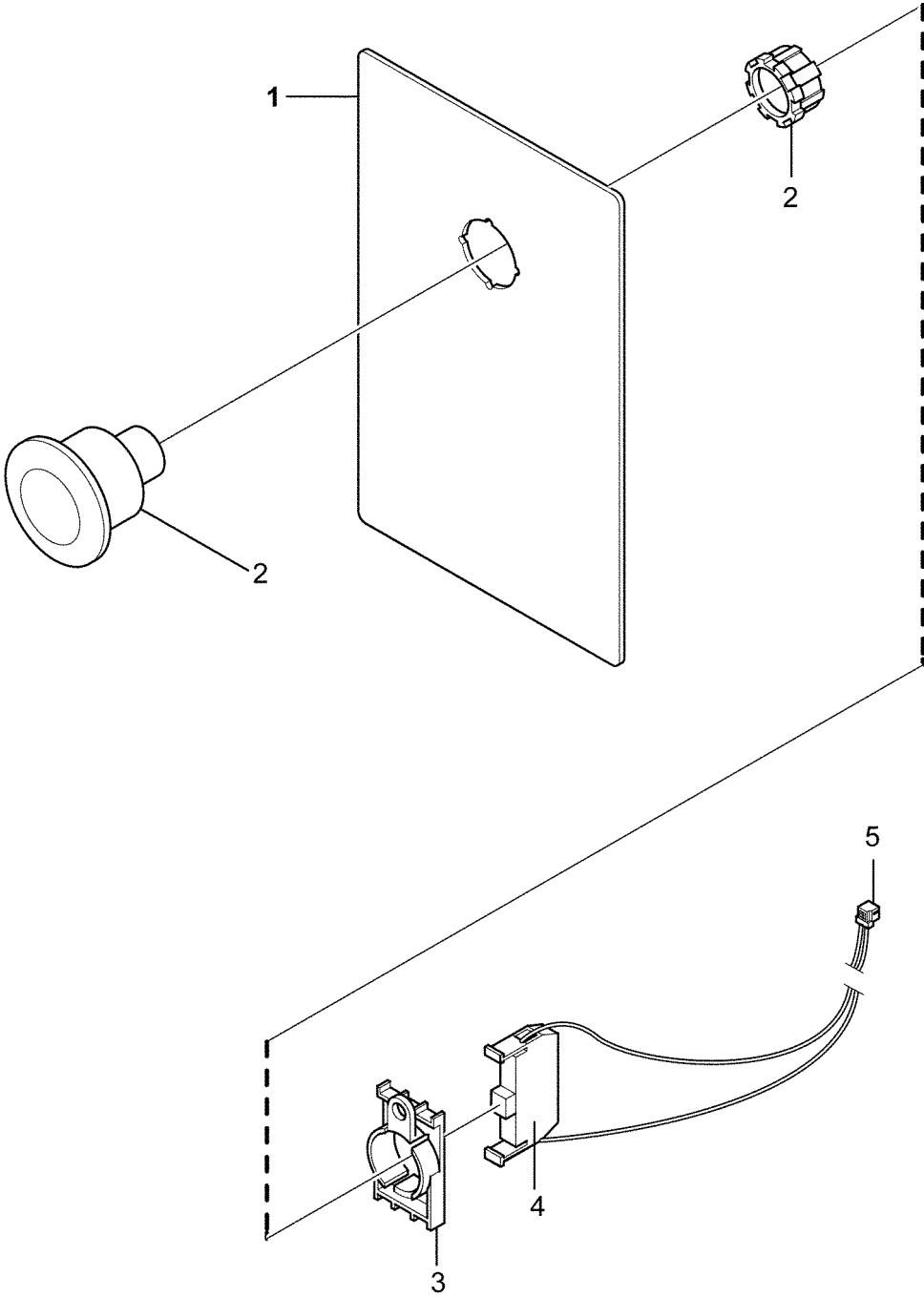
T5290,T5550,T5675

Coin meter USA

Myntmätare USA

Illustration	Issue	Month	Year
Illustration	Utgåva	Månad	År
500172	1	4	2011

Item Pos.	Qua. Ant.	Art.No Art.nr	Description	Benämning	Info Info	Notes Anmärkning
1	1	490 3820-01	Coin meter	Myntmätare		1 Coin, 0,25 USD



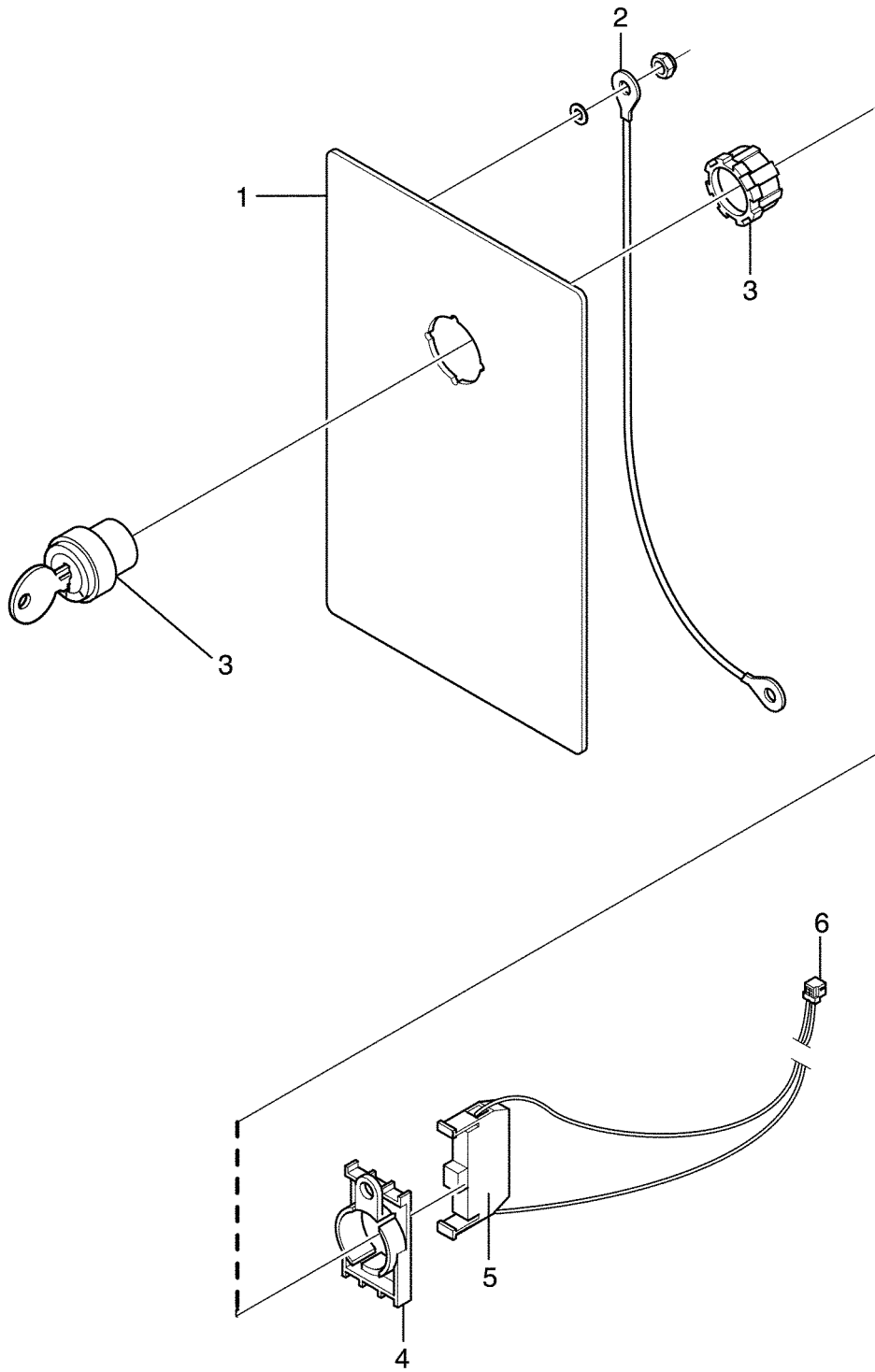
T5290,T5550,T5675

Stop button

Stoppknapp

Illustration	Issue	Month	Year
Illustration	Utgåva	Månad	År
500209	2	5	2011

Item Pos.	Qua. Ant.	Art.No Art.nr	Description	Benämning	Info Info	Notes Anmärkning
1	1	432 2150-12	Cover plate	Täckplåt		
2	1	471 9628-32	Emergency stop	Nödstopp		
3	1	471 9628-75	Bracket	Hållare		
4	1	471 9628-71	Socket	Kontaktblock		NO Green
5	1	413 3272-19	Cable set	Ledningssats		



T5290,T5550,T5675

Key switch

Nyckelbrytare

Illustration	Issue	Month	Year
Illustration	Utgåva	Månad	År
500218	1	5	2011

Item Pos.	Qua. Ant.	Art.No Art.nr	Description	Benämning	Info Info	Notes Anmärkning
1	1	432 2150-12	Cover plate	Täckplåt		
2	1	432 2982-20	Cable set	Ledningssats		
3	1	471 9628-85	Key switch	Nyckelbrytare		
4	1	471 9628-75	Bracket	Hållare		
5	1	471 9628-71	Socket	Kontaktblock		NO Green
6	1	413 3272-21	Cable set	Ledningssats		

Numerical index/Nummerregister

Art.No/Art.nr	Page/Sida	Art.No/Art.nr	Page/Sida	Art.No/Art.nr	Page/Sida	Art.No/Art.nr	Page/Sida
125 8760-00	67	438 8931-85	75	471 8342-47	63	472 9919-30	71
125 8760-00	69	438 8931-86	75	471 8342-47	65	472 9919-31	71
413 3272-19	81	438 8931-87	75	471 8369-01	21	472 9919-32	71
413 3272-21	83	438 8931-88	75	471 8369-01	31	472 9919-33	71
413 3274-20	25	438 8931-89	75	471 8369-01	35	472 9939-01	19
413 3276-01	71	438 8931-90	75	471 8369-01	37	472 9939-02	19
413 3276-01	73	438 8931-91	75	471 8374-01	21	487 0068-22	35
432 2150-11	21	438 8932-04	75	471 8376-01	73	487 0068-22	37
432 2150-12	81	438 9574-01	33	471 8376-99	73	487 0068-28	35
432 2150-12	83	438 9575-01	33	471 8377-01	27	487 0068-28	37
432 2173-02	71	438 9575-02	33	471 8502-42	15	487 0155-01	33
432 2173-02	73	438 9636-22	47	471 8750-23	33	487 0155-40	33
432 2231-02	71	438 9636-22	49	471 8750-24	33	487 0274-32	35
432 2231-11	73	438 9636-22	51	471 8750-55	33	487 0274-32	37
432 2232-01	71	438 9636-22	55	471 8767-01	33	487 0274-32	39
432 2233-01	71	438 9636-22	57	471 8767-02	33	487 0274-32	41
432 2234-02	71	438 9636-22	61	471 8767-03	33	487 0274-32	43
432 2234-22	73	438 9636-23	47	471 8865-01	13	487 0274-32	45
432 2982-20	83	438 9636-23	49	471 8865-01	17	487 0274-33	35
432 6320-01	21	438 9636-23	51	471 8865-01	35	487 0274-33	37
432 6346-07	23	438 9636-23	55	471 8865-01	37	487 0274-33	43
432 6355-01	25	438 9636-23	57	471 8865-02	13	487 0274-33	45
432 6355-02	25	438 9636-23	61	471 8865-02	17	487 0274-34	67
432 6356-01	25	438 9636-92	53	471 8865-03	13	487 0274-34	69
432 6805-06	33	438 9636-92	55	471 8865-03	17	487 0274-49	27
432 6808-01	33	438 9636-92	59	471 9525-24	63	487 0281-20	67
432 6808-02	33	438 9636-92	61	471 9525-24	65	487 0281-24	67
432 6810-02	25	438 9636-93	53	471 9525-26	65	487 0281-26	67
432 6820-02	23	438 9636-93	55	471 9525-27	63	487 0281-40	19
432 6930-03	33	438 9636-93	59	471 9525-28	65	487 0281-42	19
432 9636-01	33	438 9636-93	61	471 9567-01	63	487 0281-46	19
432 9636-02	33	438 9637-32	53	471 9567-01	65	487 0283-20	69
432 9636-03	33	438 9637-32	59	471 9567-02	63	487 0283-22	69
432 9637-33	53	438 9637-33	53	471 9567-02	65	487 0283-26	69
438 8160-02	7	438 9637-33	59	471 9567-03	63	487 0283-40	19
438 8160-02	9	438 9678-01	33	471 9567-03	65	487 0283-42	19
438 8701-01	73	438 9678-04	33	471 9576-01	27	487 0283-46	19
438 8701-02	73	438 9678-11	33	471 9628-32	81	487 0289-29	33
438 8701-03	73	438 9678-14	33	471 9628-71	81	487 0289-51	65
438 8701-04	73	471 7803-10	47	471 9628-71	83	487 0289-52	63
438 8763-01	33	471 7803-10	49	471 9628-75	81	487 0908-01	21
438 8763-02	33	471 7803-10	51	471 9628-75	83	487 0908-01	31
438 8775-01	71	471 7803-10	53	471 9628-85	83	487 0909-01	21
438 8775-01	73	471 7803-10	55	471 9678-94	33	487 0909-01	31
438 8775-07	71	471 7803-10	57	471 9727-01	41	487 1376-03	13
438 8924-99	75	471 7803-10	59	471 9727-02	41	487 1376-03	15
438 8930-01	77	471 7803-10	61	471 9727-04	39	487 1376-07	13
438 8930-02	77	471 7803-10	63	471 9727-04	41	487 1376-07	15
438 8930-03	77	471 7803-10	65	471 9727-05	39	487 1531-61	43
438 8930-04	77	471 7804-00	41	471 9727-05	41	487 1531-62	43
438 8930-05	77	471 7804-01	41	471 9853-48	37	487 1531-63	43
438 8930-06	77	471 7826-10	29	471 9853-65	37	487 1531-64	43
438 8930-07	77	471 7861-01	27	471 9853-68	35	487 1531-65	43
438 8930-08	77	471 7864-05	27	471 9853-68	37	487 1531-66	43
438 8930-09	77	471 7958-02	33	471 9853-69	35	487 1531-68	43
438 8930-10	77	471 7960-02	71	471 9853-69	37	487 1531-69	43
438 8930-11	77	471 7960-02	73	471 9853-80	35	487 1531-70	43
438 8930-12	77	471 8341-01	15	471 9853-80	37	487 1531-71	43
438 8931-59	75	471 8342-47	47	471 9853-85	35	487 1531-73	45
438 8931-60	75	471 8342-47	49	471 9853-85	37	487 1531-74	45
438 8931-75	75	471 8342-47	51	471 9853-89	37	487 1531-75	45
438 8931-76	75	471 8342-47	53	471 9853-91	37	487 1531-76	45
438 8931-78	75	471 8342-47	55	471 9890-02	35	487 1531-77	45
438 8931-79	75	471 8342-47	57	471 9890-02	37	487 1535-65	33
438 8931-81	75	471 8342-47	59	471 9890-21	35	487 1535-76	63
438 8931-82	75	471 8342-47	61	471 9890-21	37	487 1535-76	65

Numerical index/Nummerregister

Art.No/Art.nr	Page/Sida	Art.No/Art.nr	Page/Sida	Art.No/Art.nr	Page/Sida	Art.No/Art.nr	Page/Sida
487 1600-13	39	489 0115-13	19	490 3570-01	15	490 3661-21	29
487 1600-13	41	490 3501-23	39	490 3571-01	69	490 3661-31	29
487 1600-14	39	490 3501-23	41	490 3572-01	13	490 3662-11	29
487 1600-14	41	490 3501-58	47	490 3572-02	13	490 3662-22	29
487 1686-72	63	490 3501-58	49	490 3572-03	15	490 3662-23	29
487 1701-17	35	490 3501-58	51	490 3572-04	15	490 3662-31	29
487 1701-17	37	490 3501-58	53	490 3578-01	37	490 3663-01	31
487 1701-22	35	490 3501-58	55	490 3592-01	37	490 3669-01	31
487 1701-22	37	490 3501-58	57	490 3592-03	37	490 3669-02	31
487 1707-14	21	490 3501-58	59	490 3592-04	37	490 3677-21	21
487 1756-23	27	490 3501-58	61	490 3593-11	37	490 3677-31	21
487 1760-31	27	490 3502-21	9	490 3595-01	37	490 3678-01	27
487 1763-23	27	490 3504-11	9	490 3597-01	9	490 3678-02	27
487 1775-01	67	490 3504-21	9	490 3598-01	9	490 3678-04	27
487 1775-01	69	490 3505-11	9	490 3599-01	37	490 3692-01	67
487 1781-19	45	490 3505-21	9	490 3599-02	37	490 3694-01	67
487 1899-95	65	490 3507-11	9	490 3599-11	37	490 3699-01	17
487 1920-05	7	490 3507-21	9	490 3600-01	33	490 3701-01	13
487 1920-05	9	490 3508-11	9	490 3600-02	33	490 3701-01	15
487 1920-50	13	490 3508-21	9	490 3601-21	7	490 3703-01	13
487 1920-50	15	490 3512-01	9	490 3601-21	9	490 3703-01	15
487 1920-70	13	490 3513-01	9	490 3606-01	7	490 3704-01	13
487 1920-70	15	490 3519-01	13	490 3606-01	9	490 3704-01	15
487 1935-44	7	490 3519-01	17	490 3606-02	7	490 3705-02	21
487 1935-44	9	490 3519-11	27	490 3606-02	9	490 3705-05	21
487 1974-52	13	490 3521-01	29	490 3606-03	7	490 3705-11	21
487 1974-52	15	490 3521-02	29	490 3606-03	9	490 3705-13	21
487 2223-80	29	490 3521-03	29	490 3607-01	45	490 3705-21	21
487 2255-87	39	490 3521-05	29	490 3615-01	41	490 3705-25	21
487 2255-88	35	490 3521-11	29	490 3622-01	41	490 3706-02	21
487 2256-76	39	490 3521-12	29	490 3623-01	41	490 3706-11	21
487 2256-93	39	490 3521-13	29	490 3626-11	21	490 3706-21	21
487 2300-22	35	490 3521-15	29	490 3626-12	21	490 3708-01	35
487 2300-34	35	490 3524-01	31	490 3628-01	37	490 3709-01	7
487 2300-35	35	490 3525-11	31	490 3629-01	21	490 3710-01	7
487 2300-47	35	490 3525-21	29	490 3630-01	21	490 3715-01	43
487 2307-28	35	490 3525-31	29	490 3632-01	21	490 3720-01	13
487 2307-28	37	490 3526-10	29	490 3635-11	9	490 3720-02	13
487 2307-34	67	490 3526-22	29	490 3635-21	9	490 3720-03	15
487 2307-58	7	490 3526-23	29	490 3635-23	9	490 3720-04	15
487 2307-58	11	490 3526-31	29	490 3635-31	9	490 3724-01	35
487 2307-58	35	490 3532-01	31	490 3636-01	31	490 3724-02	35
487 2307-58	37	490 3532-02	31	490 3647-01	19	490 3724-11	35
487 2307-58	39	490 3534-21	21	490 3647-02	19	490 3728-01	15
487 2307-58	41	490 3534-31	21	490 3647-03	19	490 3729-01	15
487 2307-58	43	490 3543-01	69	490 3650-01	17	490 3730-01	15
487 2307-58	45	490 3544-01	69	490 3653-11	7	490 3731-01	15
487 2309-30	35	490 3545-01	69	490 3653-21	7	490 3732-01	69
487 2309-30	37	490 3546-01	13	490 3654-11	7	490 3733-01	69
487 2309-31	35	490 3546-01	15	490 3654-21	7	490 3734-01	69
487 2309-31	37	490 3548-01	13	490 3655-11	7	490 3735-01	69
487 2317-84	67	490 3548-01	15	490 3655-21	7	490 3736-01	69
487 2317-84	69	490 3549-01	13	490 3658-11	7	490 3738-01	67
487 2319-68	15	490 3549-01	15	490 3658-21	7	490 3740-01	35
487 2368-43	39	490 3551-01	27	490 3658-23	7	490 3740-01	37
487 2368-43	41	490 3561-01	13	490 3658-31	7	490 3740-01	39
487 2368-44	39	490 3561-02	13	490 3659-01	7	490 3740-01	41
487 2368-44	41	490 3561-03	15	490 3660-01	29	490 3742-01	69
487 2368-45	39	490 3561-04	15	490 3660-02	29	490 3748-01	47
487 2368-45	41	490 3565-21	31	490 3660-03	29	490 3748-01	49
487 2390-01	67	490 3567-01	31	490 3660-05	29	490 3748-01	51
487 3390-02	27	490 3567-02	31	490 3660-11	29	490 3748-01	53
487 7056-53	35	490 3568-01	27	490 3660-12	29	490 3748-01	55
487 7056-53	37	490 3568-02	27	490 3660-13	29	490 3748-01	57
488 0140-40	13	490 3568-11	27	490 3660-15	29	490 3748-01	59
488 0140-40	15	490 3569-01	15	490 3661-11	29	490 3748-01	61

Numerical index/Nummerregister

Art.No/Art.nr	Page/Sida	Art.No/Art.nr	Page/Sida	Art.No/Art.nr	Page/Sida	Art.No/Art.nr	Page/Sida
490 3749-01	47	490 3815-01	15	731 2318-01	19		
490 3749-01	49	490 3816-01	29	731 2320-01	7		
490 3749-01	51	490 3818-01	17	731 2320-01	11		
490 3749-01	53	490 3819-01	13	732 2110-01	21		
490 3749-01	55	490 3819-01	17	732 2112-01	27		
490 3749-01	57	490 3820-01	79	732 2118-01	19		
490 3749-01	59	490 3828-03	27	732 2124-01	19		
490 3749-01	61	490 3828-04	27	734 1124-01*	21		
490 3749-01	63	490 3829-03	27	734 1136-01	27		
490 3749-01	65	490 3829-04	27	734 1153-01	47		
490 3750-01	63	490 3843-01	69	734 1153-01	49		
490 3750-01	65	490 3844-01	69	734 1153-01	51		
490 3751-01	47	490 3858-01	69	734 1153-01	53		
490 3751-01	49	490 3860-01	69	734 1153-01	55		
490 3751-01	51	490 3864-02	41	734 1153-01	57		
490 3751-01	53	490 3865-01	7	734 1153-01	59		
490 3751-01	55	490 3865-02	9	734 1153-01	61		
490 3751-01	57	490 3869-01	13	734 1164-01	19		
490 3751-01	59	490 3869-02	13	734 1186-01	19		
490 3751-01	61	490 3869-03	15	877 5251-02	13		
490 3751-01	63	490 3869-04	15	877 5251-02	17		
490 3751-01	65	490 3879-01	13				
490 3752-01	33	490 3879-02	13				
490 3752-02	33	490 3879-03	15				
490 3753-01	21	490 3879-04	15				
490 3753-02	21	490 3882-01	9				
490 3753-03	21	490 3882-02	9				
490 3753-51	21	490 3883-01	9				
490 3753-52	21	490 3883-02	9				
490 3753-53	21	490 3886-01	13				
490 3763-01	19	490 3886-02	13				
490 3767-01	19	490 3886-03	15				
490 3768-01	19	490 3886-04	15				
490 3769-01	19	490 4051-01	7				
490 3771-01	19	490 4052-01	7				
490 3774-01	19	490 4271-01	15				
490 3775-01	19	490 4273-21	27				
490 3776-01	27	490 4440-01	59				
490 3777-01	27	490 4440-02	53				
490 3778-01	19	490 4440-02	59				
490 3778-02	19	490 4440-03	47				
490 3780-01	19	490 4440-03	49				
490 3781-01	19	490 4440-03	51				
490 3782-01	9	490 4440-03	53				
490 3783-01	9	490 4440-03	55				
490 3785-01	37	490 4440-03	57				
490 3786-01	41	490 4440-03	59				
490 3786-02	41	490 4440-03	61				
490 3790-01	69	490 4440-05	61				
490 3791-01	69	490 4440-06	55				
490 3793-01	13	490 4440-06	61				
490 3793-01	15	490 4440-07	53				
490 3796-01	39	490 4440-08	55				
490 3798-01	39	490 4440-08	57				
490 3801-01	27	490 4440-10	57				
490 3801-02	27	490 4440-11	47				
490 3804-01	27	490 4440-12	49				
490 3804-02	27	490 4440-13	51				
490 3806-11	27	490 4607-01	11				
490 3807-11	27	490 4619-01	13				
490 3807-21	27	490 4619-01	15				
490 3809-01	27	721 4258-40	39				
490 3810-01	7	721 4258-40	41				
490 3814-01	13	725 2449-51	69				
490 3814-01	17	725 2463-71	19				
490 3815-01	13	731 2312-01	27				



ELECTROLUX LAUNDRY SYSTEMS

ELECTROLUX LAUNDRY SYSTEMS SWEDEN AB
341 80 Ljungby, Sweden. Telephone +46 372 661 00. Telefax +46 372 133 90
Internet: www.electrolux-wascator.com E-mail: els.info@electrolux.se