

Spareparts Catalogue

Reservdelskatalog

W4240H Compass



Electrolux

Dok.no
Version

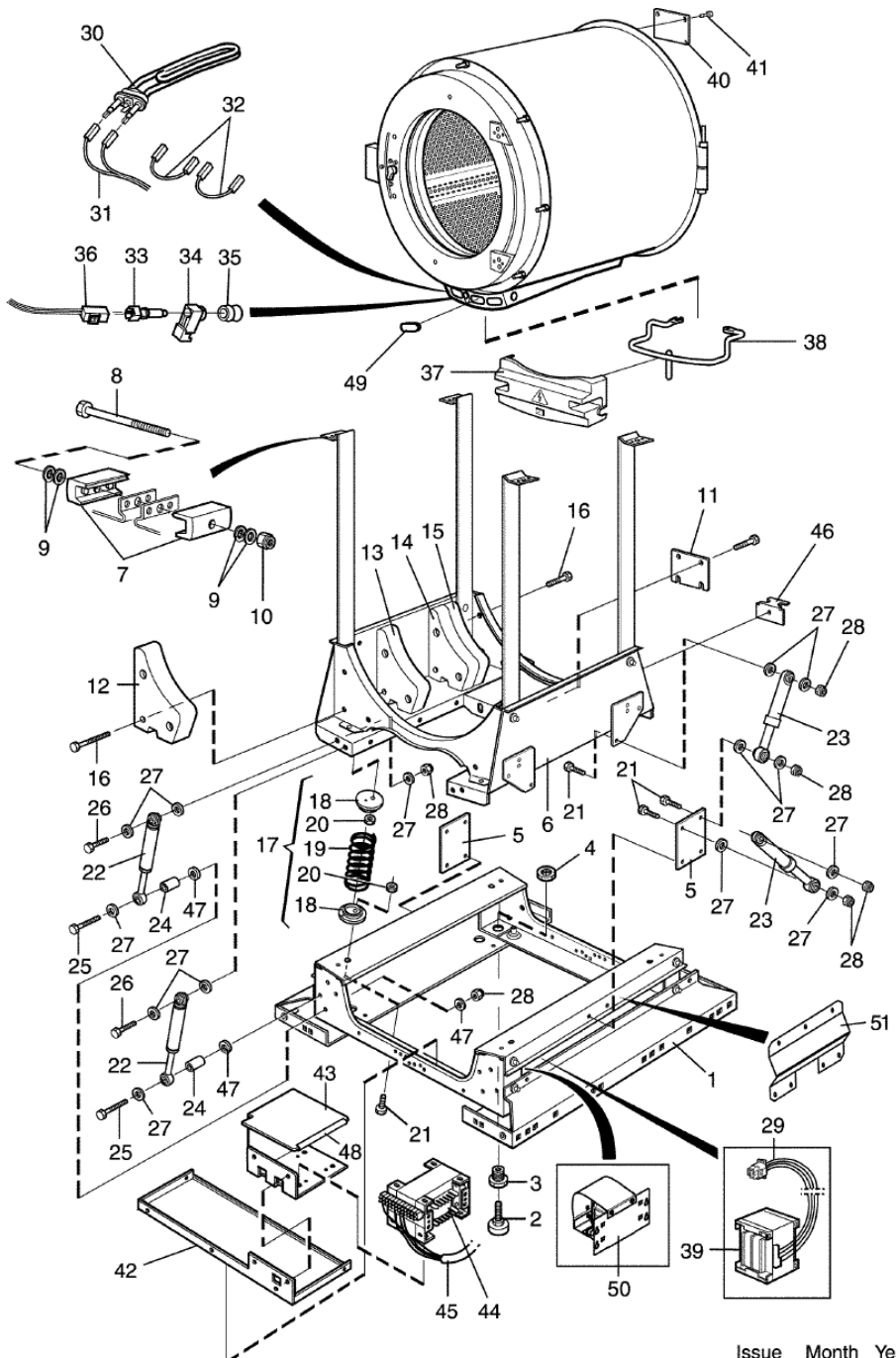
438919025
26.2017

W4240H Compass

Illustration	Page	Table of content
102498	6	Base and outer drum
102299	12	Lining and top panel
102301	16	Drum, rear gable
102302	18	Door and hinged joint
102500	22	Door lock
102490	24	Motor
102491	26	Motor control
102378	28	Control panel
102679	30	Programmer
102380	34	Electric components connection
102485	40	Drain valve and hoses
102316	44	Water connections
102383	46	Inlet valves and cable set
102385	48	Inlet valves and cable set
102343	50	Drain valve
102492	52	Drain valve, electrical
102501	54	Steam components
102344	56	Detergent container
102596	58	Emergency stop
102663	60	Key switch
500115	62	Coin box
500109	64	Coin box
500110	66	Coinbox USA
500114	68	Electronic coin meter
102672	70	Coin meter
500113	76	Single system
102486	78	Compass control loader

W4240H Compass

Table of content	Innehållsförteckning	Page/Sida
Base and outer drum	Stativ och yttertrumma	6
Lining and top panel	Klädselplåtar och topplock	12
Drum, rear gable	Trumma,bakgavel	16
Door and hinged joint	Lucka och gångled	18
Door lock	Lucklås	22
Motor	Motor	24
Motor control	Motorstyrning	26
Control panel	Manöverpanel	28
Programmer	Programverk	30
Electric components connection	Eldetaljer anslutning	34
Drain valve and hoses	Avloppsventil och slangar	40
Water connections	Vattenanslutningar	44
Inlet valves and cable set	Inloppsventiler och ledningssatser	46
Inlet valves and cable set	Inloppsventiler och ledningssatser	48
Drain valve	Avloppsventil	50
Drain valve, electrical	Avloppsventil, elektrisk	52
Steam components	Ångdetaljer	54
Detergent container	Tvättmedelsbehållare	56
Emergency stop	Nödstopp	58
Key switch	Nyckelbrytare	60
Coin box	Myntlåda	62
Coin box	Myntlåda	64
Coinbox USA	Myntlåda USA	66
Electronic coin meter	Elektronisk myntmätare	68
Coin meter	Myntmätare	70
Single system	Single system	76
Compass control loader	Compass control loader	78



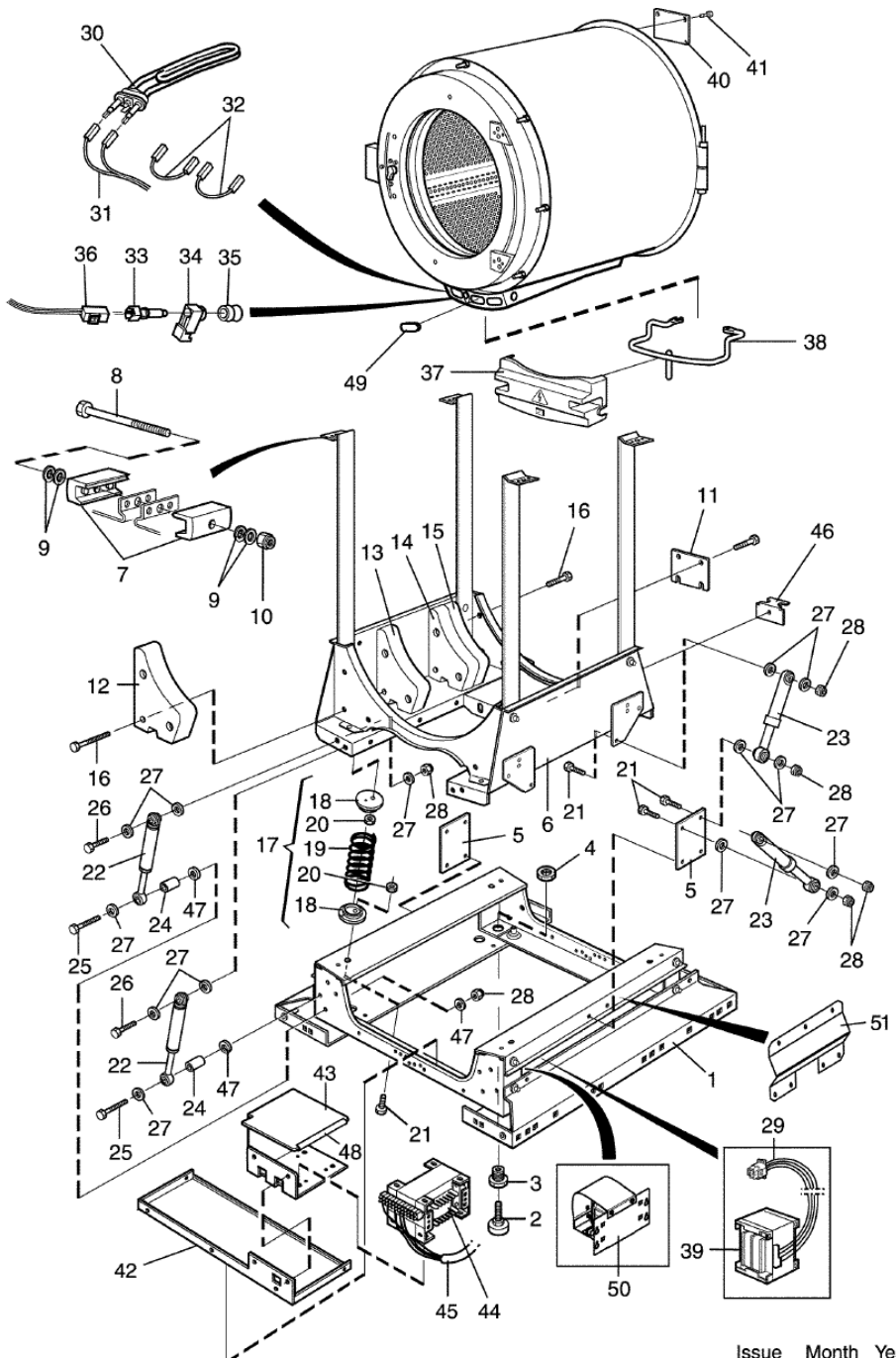
Issue Month Year
 03 06 12

102498

W4240H Compass
Base and outer drum
Stativ och yttertrumma

Illustration Issue Month
Illustration Utgåva Månad
102498/1 **6** **6** **2012**

Pos	Qty	Part.no	Description	Beskrivning	Notes
1	1	432141101	Frame	Stativ	Lower
2	4	438815601	• Foot	• Fot	M10X100
3	4	432145801	• Bushing	• Bussning	M10
4	4	471841301	• Nut	• Mutter	M20
5	2	432146801	• Bracket	• Fäste	Middle
6	1	432141201	Frame	Stativ	Upper
7	4	432145301	• Tensioner	• Spänne	
8	2	725246571	• Screw	• Skruv	M8X70
9	8	471780702	• Tension plate	• Spännbricka	18x8,4x2
10	2	732211801	• Locking nut	• Låsmutter	M8
11	1	432165201	• Bracket	• Vridskydd	
12	2	432140601	• Counterweight	• Motvikt	
13	2	432140602	• Counterweight	• Motvikt	
14	2	432140701	• Counterweight	• Motvikt	
15	2	432140702	• Counterweight	• Motvikt	
16	12	471832808	• Screw	• Skruv	M10X80
17	1	472991307	Suspension	Fjäderenhet	Kit
18	8	*	• Spring retainer	• Fjäderfäste	
19	4	*	• Spring	• Fjäder	
20	8	*	• Nut	• Mutter	
21	14	471832809	Screw	Skruv	M10X20
22	1	472991310	Shock absorber	Stötdämpare	Kit 8, pcs
23	1	472991308	Shock absorber	Stötdämpare	Kit, 4 pcs
24	8	471855503	Bushing	Bussning	
25	8	725246451	Screw	Skruv	M8X65
26	16	725246151	Screw	Skruv	M8X50
27	Rq	471850234	Washer	Bricka	8,4x24x2
28	Rq	732211801	Locking nut	Låsmutter	M8
29	1	432298501	Cable set	Ledningssats	200V
30	3	471982724	Heating element	Element	6.36kW 230V



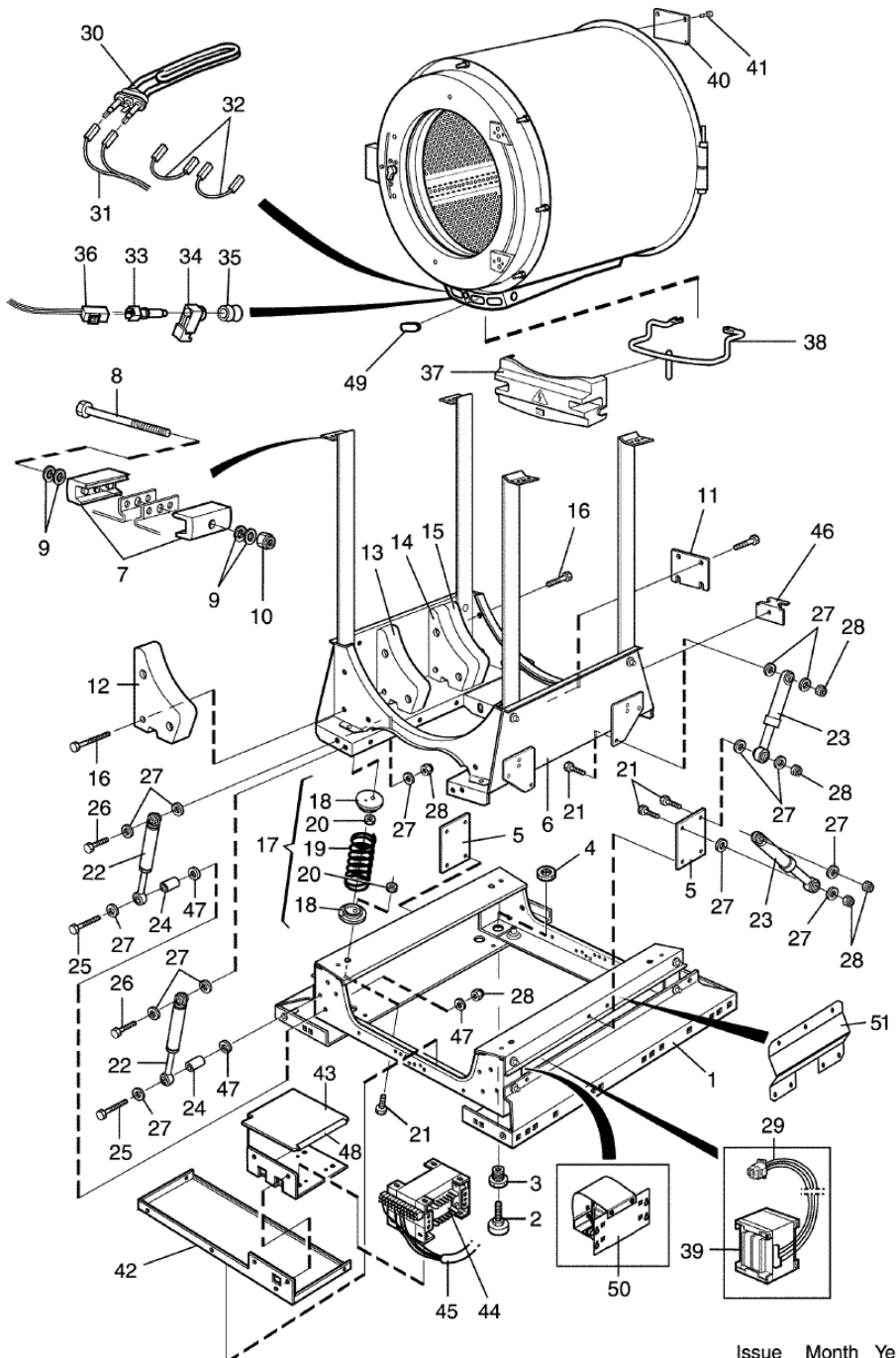
Issue Month Year
 03 06 12

102498

W4240H Compass
Base and outer drum
Stativ och yttertrumma

Illustration Issue Month
Illustration Utgåva Månad
102498/1 **6** **6** **2012**

Pos	Qty	Part.no	Description	Beskrivning	Notes
30	3	471982721	Heating element	Element	6.6kW 240V
30	3	471982722	Heating element	Element	7kW 254V
30	3	471982723	Heating element	Element	7.6kW 277V
30	3	471982921	Heating element	Element	MOP 7.66kW 240V
30	3	471982922	Heating element	Element	MOP 7.66kW 254V
30	3	471982923	Heating element	Element	MOP 7.66kW 277V
31	1	413296504	Cable set	Ledningssats	EL/DS
31	1	413296502	Cable set	Ledningssats	400V
31	1	413296505	Cable set	Ledningssats	1AC 230V/3AC 415V
31	1	413296503	Cable set	Ledningssats	230V
32	2	413296501	Cable set	Ledningssats	400V
33	1	472990498	Sensor	Givare	Complete
34	1	*	• Discharge	• Avlastning	
35	1	*	• Bushing	• Bussning	
36	1	413327215	Cable set	Ledningssats	
37	1	432165401	Cover	Skydd	
38	1	432165301	Clamp	Bygel	
39	1	438956901	Transformer	Transformator	200V
40	1	432164901	Plate	Platta	
41	8	471832805	Screw	Skruv	M8X20
42	1	432142601	Beam	Balk	
43	1	432142101	Bracket	Konsol	
43	1	432129501	Bracket	Konsol	
44	1	438957301	Transformer	Transformator	100-120V
44	1	438956301	Transformer	Transformator	380-480V
45	1	432297701	Cable set	Ledningssats	380-480V 100-120V
46	2	432133501	Guide	Styrning	
47	16	471850234	Washer	Bricka	8,4x24x2
48	4	471818010	Strip	List	
49	3	471982299	Plug	Propp	



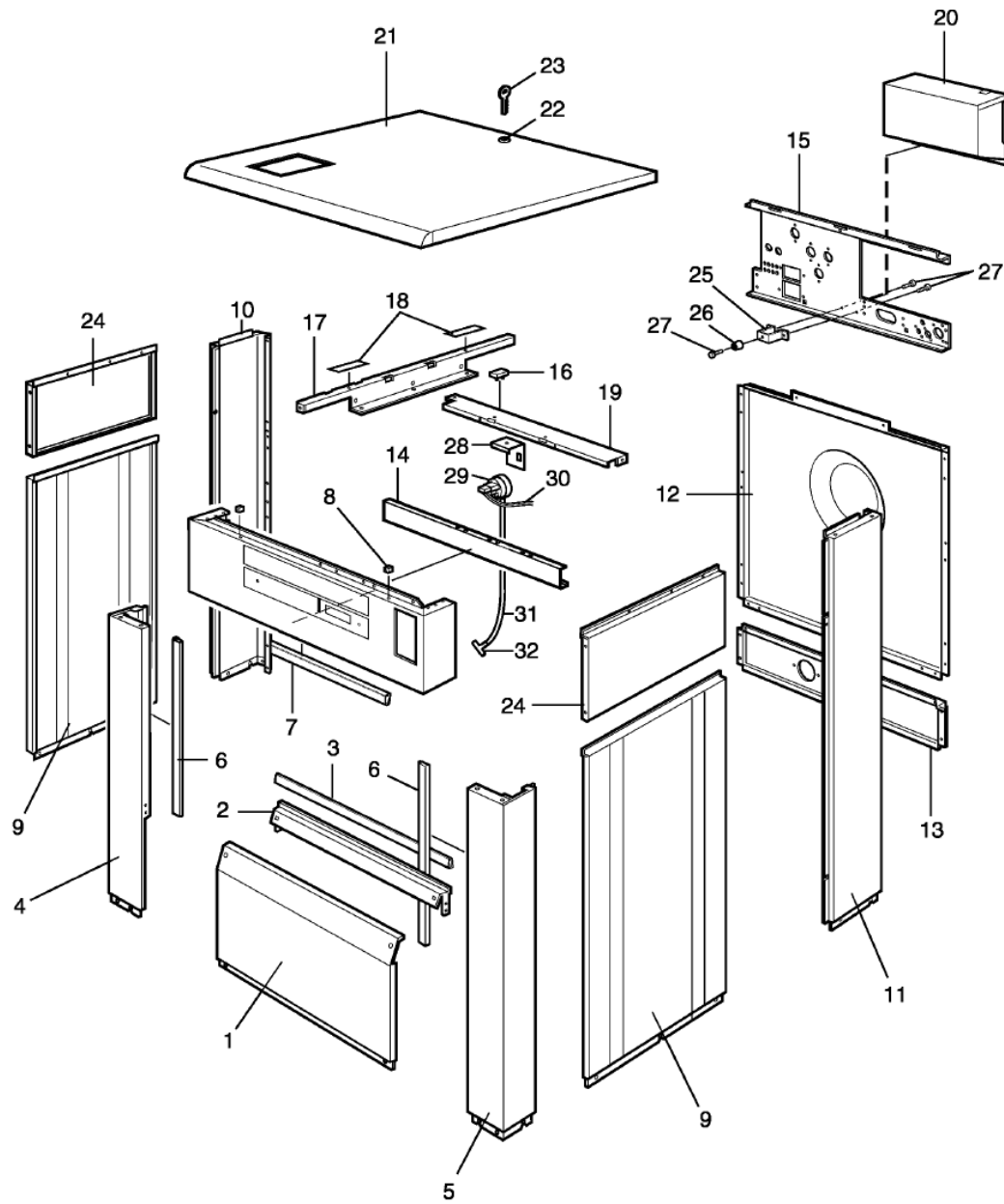
Issue Month Year
 03 06 12

102498

W4240H Compass
Base and outer drum
Stativ och yttertrumma

Illustration	Issue	Month	
Illustration	Utgåva	Månad	
102498/1	6	6	2012

Pos	Qty	Part.no	Description	Beskrivning	Notes
50	1	413370412	Choke	Choke	15A
51	2	432143801	Transport support	Transportstöd	



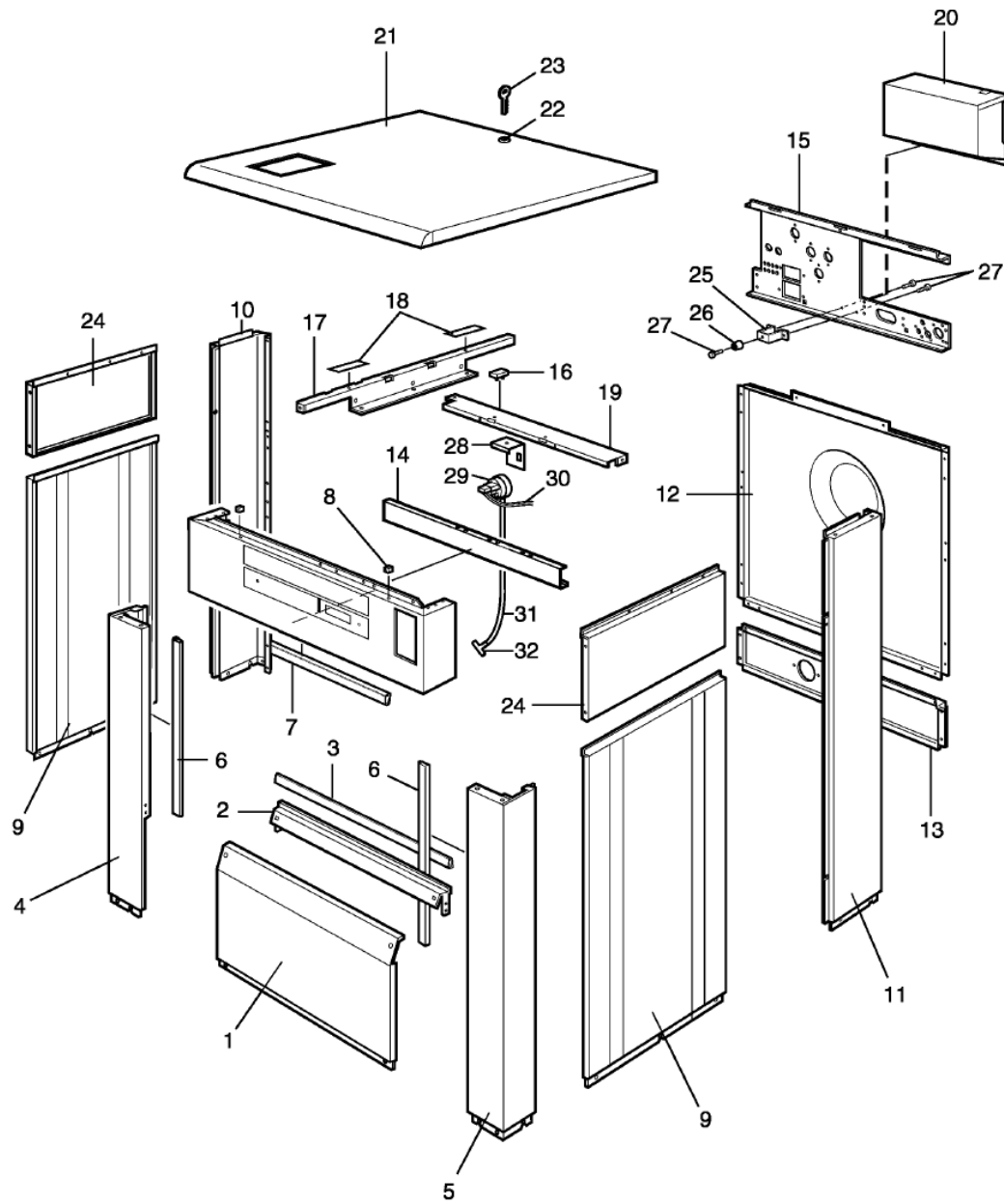
102299

Issue	Month	Year
03	09	08

W4240H Compass
Lining and top panel
Klädselplåtar och topplock

Illustration Issue Month
Illustration Utgåva Månad
102299/1 **7** **2** **2015**

Pos	Qty	Part.no	Description	Beskrivning	Notes
1	1	432200401	Front plate	Frontplåt	Stainless
2	1	432213502	Brace	Stag	
3	1	432216313	Rubber strip	Gummilist	L=725
4	1	432205201	Pillar	Stolpe	Left Stainless
5	1	432205202	Pillar	Stolpe	Right Stainless
6	2	432216313	Rubber strip	Gummilist	L=725
7	1	432216313	Rubber strip	Gummilist	L=725
8	2	432227301	Guide	Styrning	
9	2	432203603	Side panel	Sidoplåt	Grey
9	2	432203610	Side panel	Sidoplåt	Stainless
10	1	432203731	Side panel	Sidoplåt	Left Grey
10	1	432203710	Side panel	Sidoplåt	Left Stainless
11	1	432203732	Side panel	Sidoplåt	Right Grey
11	1	432203711	Side panel	Sidoplåt	Right Stainless
12	1	432206801	Rear panel	Bakstycke	Upper
13	1	432206901	Rear panel	Bakstycke	Lower
14	1	432217901	Brace	Stag	
15	1	432224901	Brace bracket	Stagplåt	-795/999999 -652/407141
15	1	432235601	Brace bracket	Stagplåt	652/407142-
16	2	471864102	Plug	Propp	
17	1	432213103	Brace	Stag	
18	4	471756521	Velcro tape	Kardborreband	
19	2	432212104	Brace	Stag	
20	1	432225901	Plate	Plåt	
20	1	432221501	Plate	Plåt	
21	1	432208401	Top panel	Topplöck	
21	1	413220129	Top panel	Topplöck	With lock
21	1	432208402	Top panel	Topplöck	No detergent container
22	1	471782610	• Lock	• Lås	
23	1	472990099	• Key	• Nyckel	SET



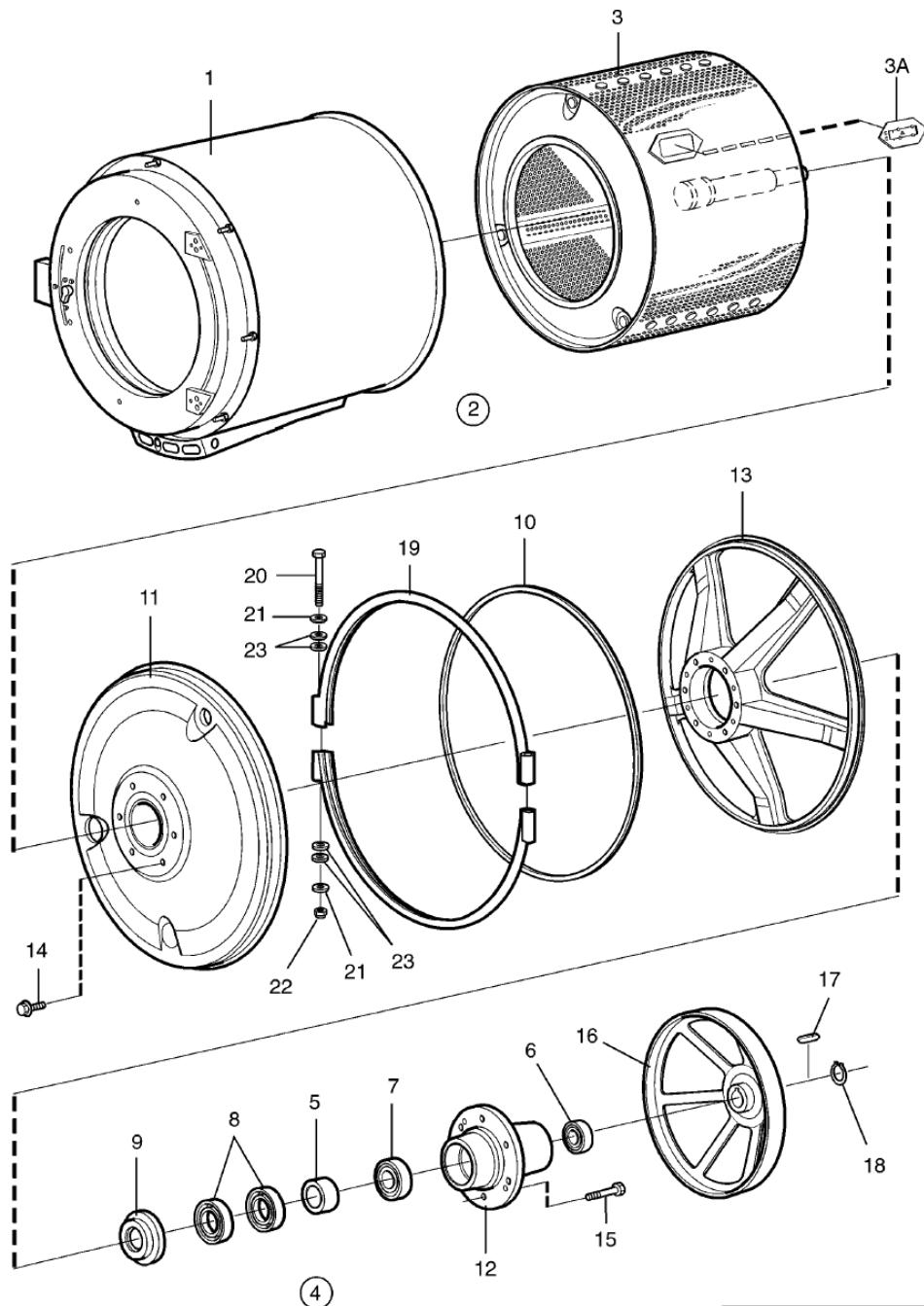
102299

Issue	Month	Year
03	09	08

W4240H Compass
Lining and top panel
Klädselplåtar och topplock

Illustration Issue Month
 Illustration Utgåva Månad
102299/1 7 2 2015

Pos	Qty	Part.no	Description	Beskrivning	Notes
24	2	432204003	Side panel	Sidoplåt	Upper Grey
24	2	432204010	Side panel	Sidoplåt	Upper Stainless
25	1	432213701	Bracket	Konsol	
26	1	471798001	Stop	Stopp	
27	3	471834215	Screw	Skruv	
28	1	432631801	Bracket	Hållare	
29	1	471886102	Level control	Nivåkontroll	
30	1	413291502	Cable set	Ledningssats	USB MOP Heating
30	1	413291501	Cable set	Ledningssats	Compass Control
31	1	471243610	Hose	Slang	
32	1	471226569	T-pipe	T-rör	



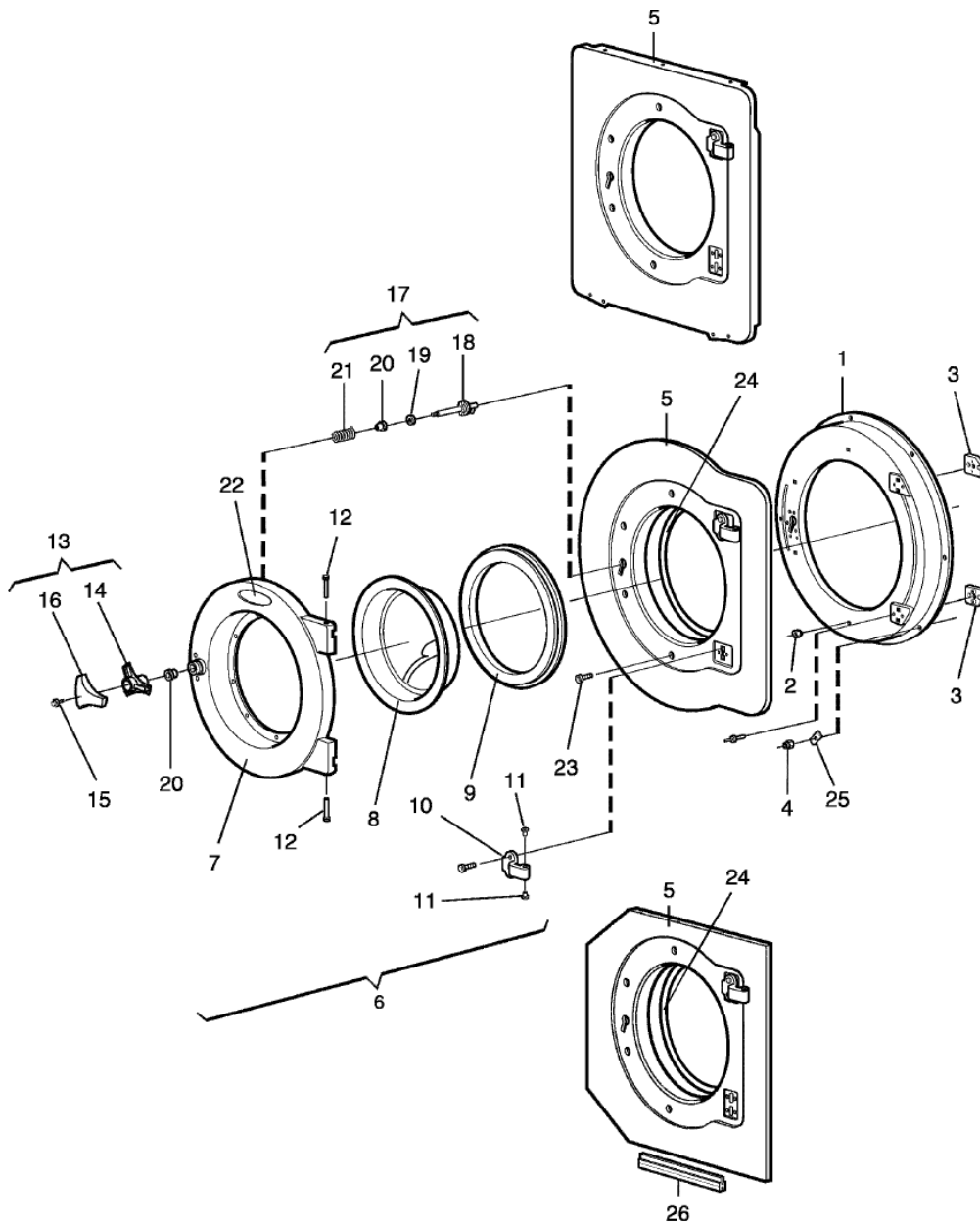
102301

Issue	Month	Year
02	04	08

W4240H Compass
Drum, rear gable
Trumma,bakgavel

Illustration Issue Month
Illustration Utgåva Månad
102301/1 **7** **7** **2013**

Pos	Qty	Part.no	Description	Beskrivning	Notes
1	1	432157401	Outer drum	Yttertrumma	Non-heated
1	1	432157402	Outer drum	Yttertrumma	El/Dual heating
1	1	432157403	Outer drum	Yttertrumma	Steam
2	1	432160901	Rear gable	Bakgavel	Without lubrication
2	1	432160904	Rear gable	Bakgavel	Level tube
2	1	432160907	Rear gable	Bakgavel	MOP Complete
3	1	432150401	• Inner drum	• Innertrumma	
3	1	432150405	• Inner drum	• Innertrumma	MOP
3	2	472976801	•• Door	•• Lucka	
4	1	472991319	• Repair kit	• Renoveringssats	
5	1	*	•• Bushing	•• Bussning	
6	1	*	•• Ball bearing	•• Kullager	
7	1	*	•• Ball bearing	•• Kullager	
8	2	*	•• Sealing ring	•• Tätningsring	
9	1	*	•• Sealing ring	•• Tätningsring	
10	1	438815505	•• Seal	•• Tätning	
11	1	432154901	• Lining	• Klädselplät	
12	1	432156401	• Bearing housing	• Lagerhus	
13	1	432154401	• End piece	• Gavel	
14	10	471832301	• Screw	• Skruv	M6X12
15	10	471832802	• Screw	• Skruv	M12X50
16	1	432155401	• Pulley	• Remskiva	
17	1	735963001	• Wedge	• Plattkil	18x11x63
18	1	735314700	• C-clamp	• Spårring	SGA 60
19	2	432156901	Tension strap	Spännband	
20	2	471922259	Screw	Skruv	M8X140
21	4	471850214	Washer	Bricka	8,4X20
22	2	732211801	Locking nut	Låsmutter	M8
23					Not used



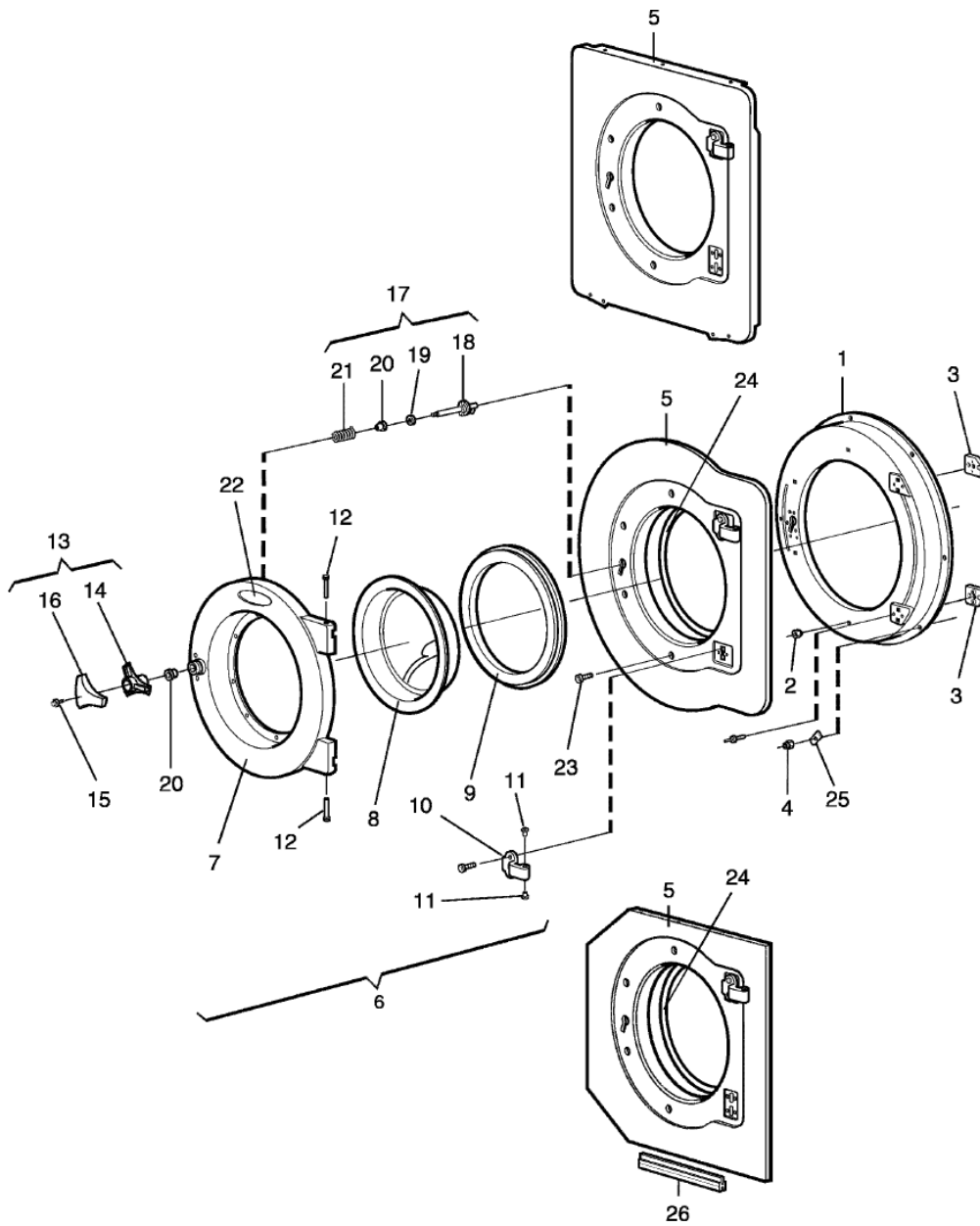
102302

Issue	Month	Year
02	04	09

W4240H Compass
Door and hinged joint
Lucka och gångled

Illustration Issue Month
Illustration Utgåva Månad
102302/1 **10** **11** **2015**

Pos	Qty	Part.no	Description	Beskrivning	Notes
1	1	432187401	Support frame	Fästplatta	
2	4	471845802	Nut	Mutter	M6
3	4	432195101	• Bracket	• Fäste	
4	11	471840402	Locking nut	Låsmutter	M6
5	1	432188805	Trim panel	Dekorplåt	With coin meter
5	1	432188811	Trim panel	Dekorplåt	Stainless
5	1	432188812	Trim panel	Dekorplåt	With coin meter Stainless
6	1	413431201	Door	Lucka	Complete
6	1	413431202	Door	Lucka	Lagoon Complete Lagoon
7	1	*	• Door	• Lucka	
8	1	432185801	• Door glass	• Luckglas	
8	1	432185802	• Door glass	• Luckglas	Lagoon/ AquaClean
9	1	432184302	• Door gasket	• Luckpackning	Black
9	1	432184304	• Door gasket	• Luckpackning	Silicon Grey
10	4	432195002	• Hinged joint	• Gångled	
11	8	438406201	• Bushing	• Bussning	
12	2	432196201	• Pin	• Tapp	
13	1	472992002	• Knob	• Vred	Complete
14	1	*	•• Knob	•• Vred	Complete
15	1	725236661	•• Screw	•• Skruv	M6SF 6X12
16	1	432227001	•• Knob	•• Vred	
17	1	472992001	• Lock shaft	• Låsaxel	Complete
18	1	*	•• Lock shaft	•• Låsaxel	
19	1	*	•• Washer	•• Bricka	
20	2	*	•• Bushing	•• Bussning	
21	1	*	•• Torsion spring	•• Vridfjäder	
22	1	432262012	Sign	Skylt	Electrolux
22	1	432262002	Sign	Skylt	Wascomat
23	8	471834436	Screw	Skruv	
24					Not used



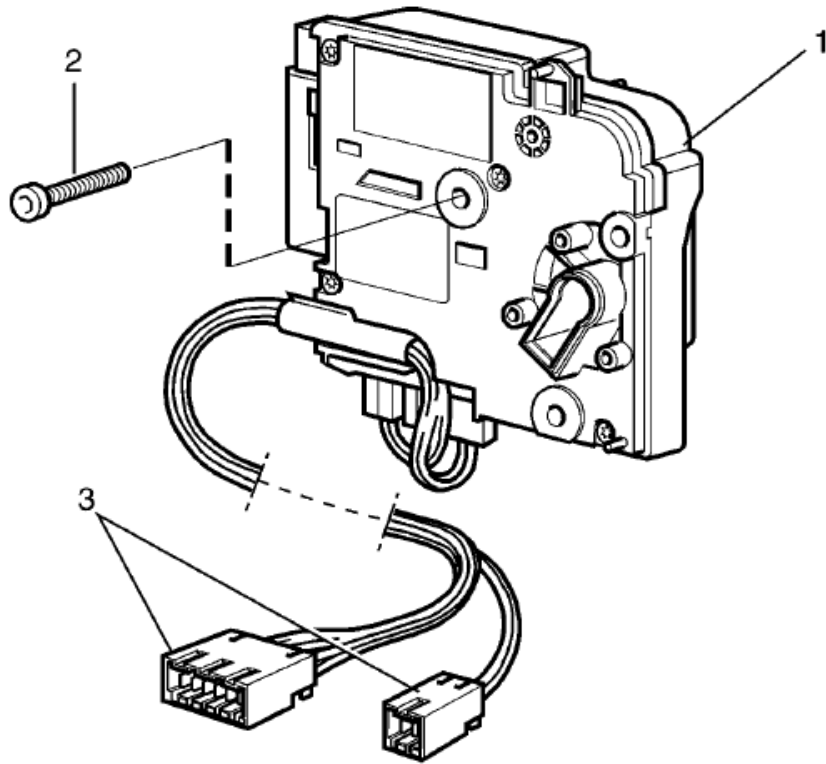
102302

Issue	Month	Year
02	04	09

**W4240H Compass
Door and hinged joint
Lucka och gångled**

Illustration	Issue	Month	
Illustration	Utgåva	Månad	
102302/1	10	11	2015

Pos	Qty	Part.no	Description	Beskrivning	Notes
25	11	471852701	Spring washer	Fjäderbricka	
26					Not used



102500

Issue	Month	Year
01	01	07

W4240H Compass**Door lock****Lucklås**

Illustration

Illustration

102500/1

Issue

Utgåva

1

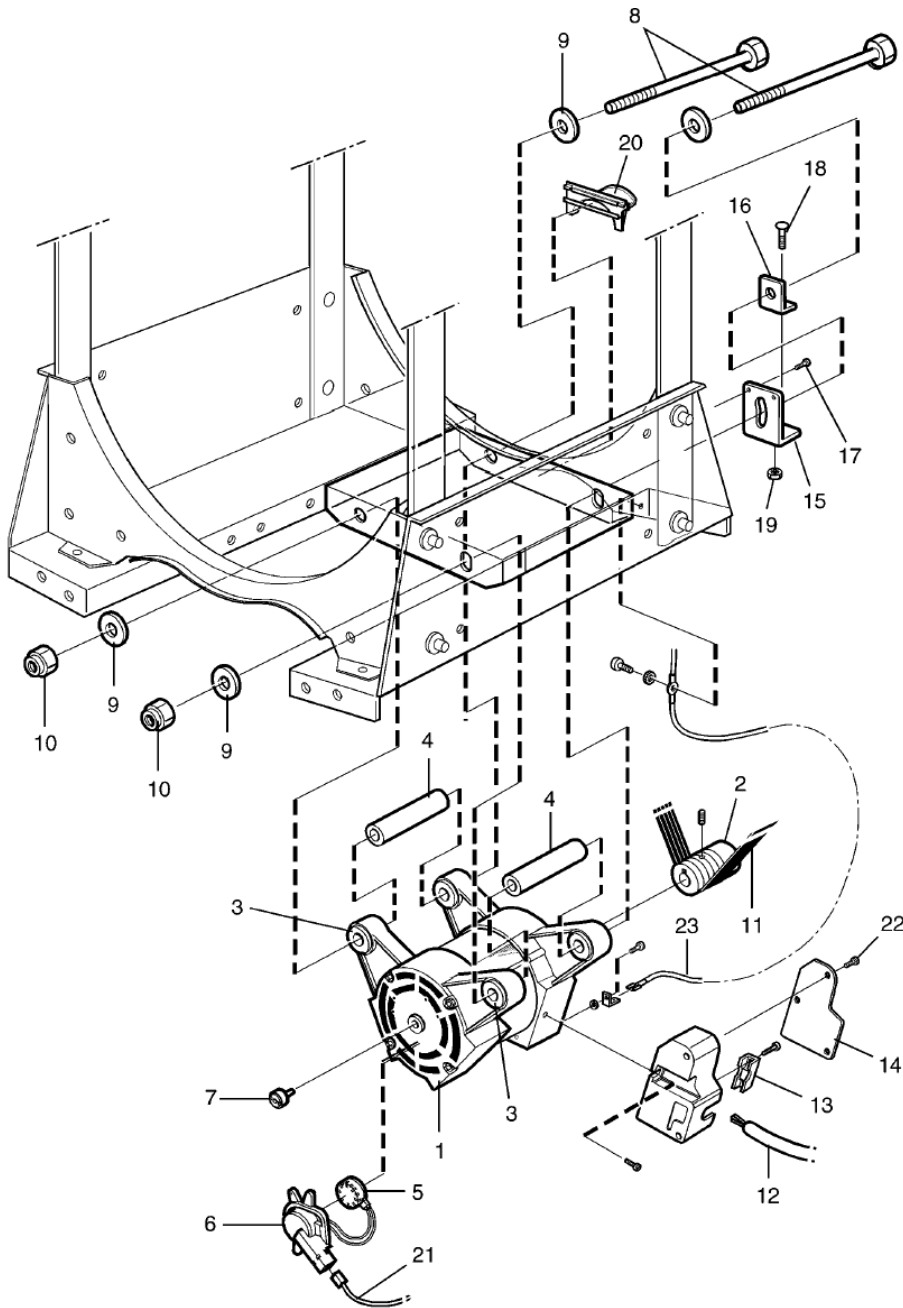
Month

Månad

1

2007

Pos	Qty	Part.no	Description	Beskrivning	Notes
1	1	438956101	Door locking device	Lucklås	Complete
2	3	471834247	Screw	Skruv	M6X25
3	1	432290515	Cable set	Ledningsatts	



Issue	Month	Year
01	01	07

102490

W4240H Compass**Motor****Motor**

Illustration

Illustration
102490/1

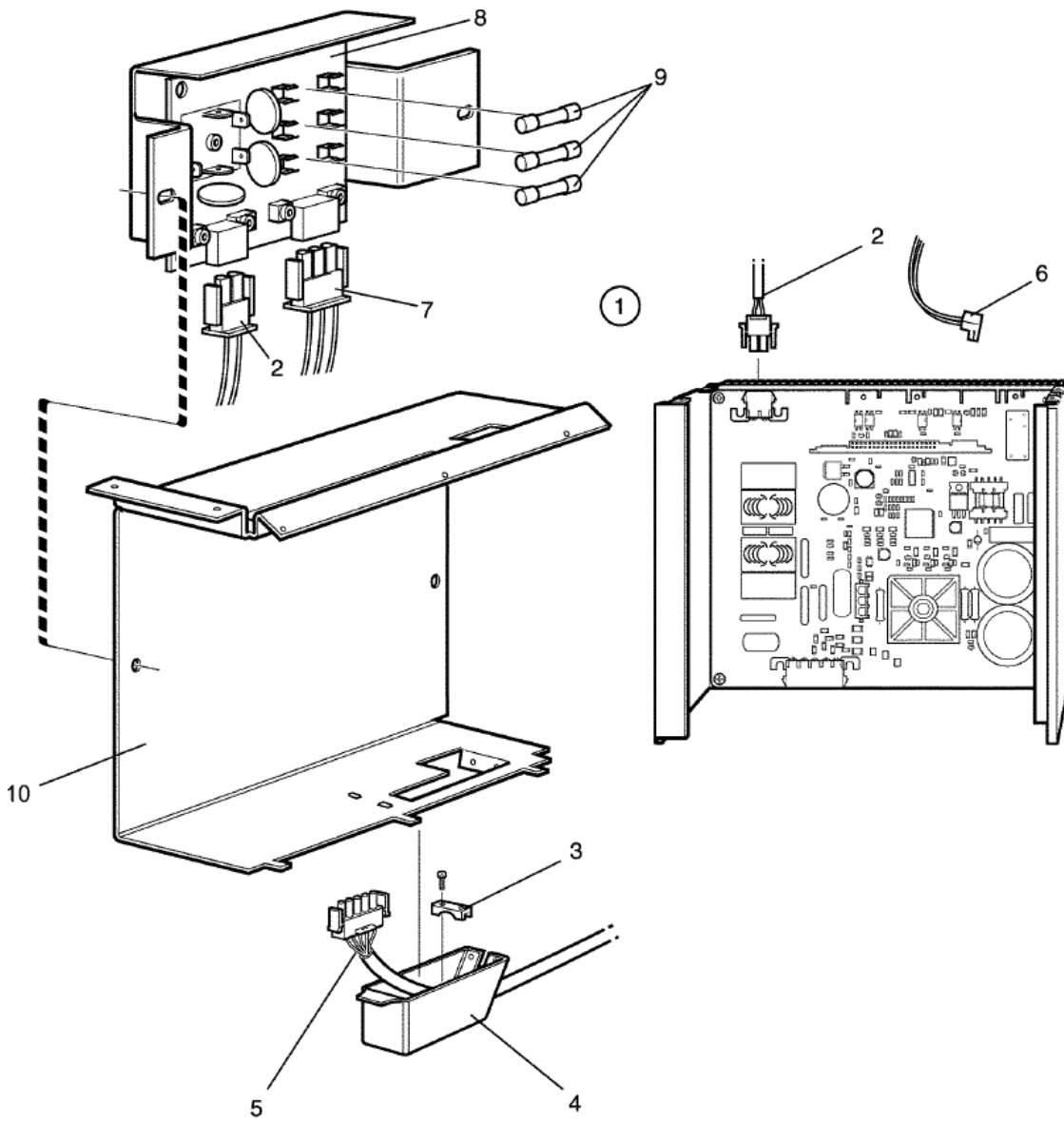
Issue

Utgåva
4

Month

Månad
12**2008**

Pos	Qty	Part.no	Description	Beskrivning	Notes
1	1	438970571	Motor	Motor	Complete
2	1		• Pulley	• Remskiva	
3	4	438815802	• Rubber bushing	• Gummibussning	
4	2	432064101	• Pipe	• Rör	
5	1	471882601	• Tacho sensor	• Tachogivare	
6	1	432122901	• Cover	• Kåpa	
7	1	471882701	• Magnet	• Magnet	
8	2	471835608	Screw	Skruv	M12X300
9	4	734117801	Washer	Bricka	BRB 13X24
10	2	732212201	Locking nut	Låsmutter	M12
11	1	471770503	Ribbed belt	Poly-V-rem	
12	1	432299101	Cable set	Ledningssats	
13	1	438979902	Clamp	Klämma	
14	1	438979903	Cover	Lock	
15	1	432145401	Belt tensioner	Remspännare	
16	1	432145501	Washer	Bricka	
17	2	471834223	Screw	Skruv	MRT-TT 5X10
18	1	471832203	Screw	Skruv	M8X50
19	1	732211801	Locking nut	Låsmutter	M8
20	1	432147301	Drip guard	Droppskydd	
21	1	413327216	Cable set	Ledningssats	
22	3	471834213	Screw	Skruv	MRT-TT 4X10
23	1	432298302	Cable set	Ledningssats	Main switch



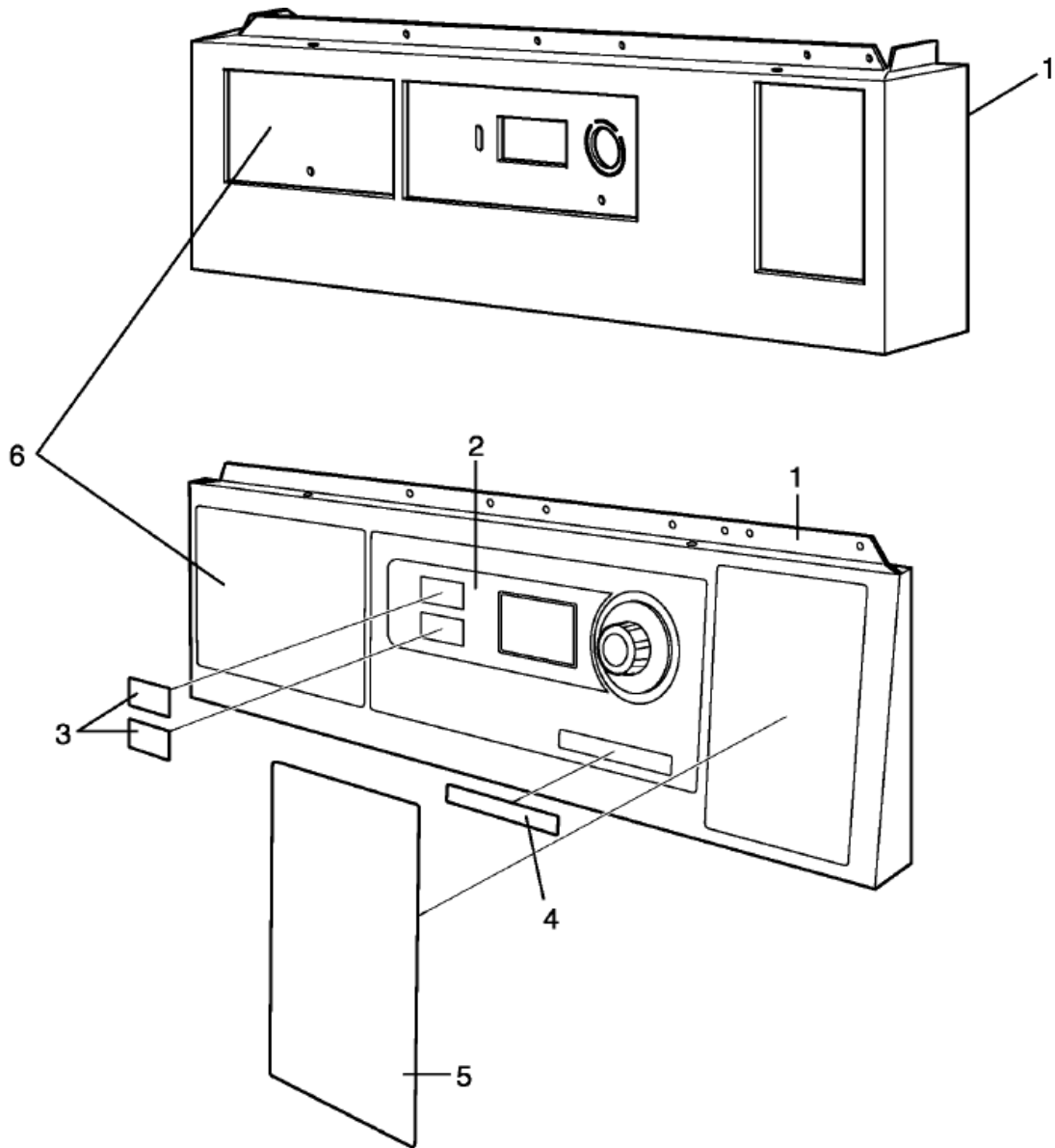
102491

Issue	Month	Year
03	11	11

W4240H Compass
Motor control
Motorstyrning

Illustration Issue
Illustration Utgåva
102491/1 **9** Month
 Månad
 3 **2013**

Pos	Qty	Part.no	Description	Beskrivning	Notes
1	1	472992925	Motor control	Motorstyrning	Complete 200-240V -795/104109
1	1	472992951	Motor control unit	Motorstyrningsenhet	200-240V 795/104110- 652/400000-
2	1	413291811	• Cable set	• Ledningssats	3FAS +0 > 3FAS -0
2	1	413291805	• Cable set	• Ledningssats	4-pole
2	1	413291806	• Cable set	• Ledningssats	Trafo and choke 4-pole
2	1	413291808	• Cable set	• Ledningssats	Japan 4-pole
3	1	438979912	Clamp	Klämma	
4	1	438979901	Cover	Kåpa	
6	1	413308424	Cable set	Ledningssats	P-bus-X302
7	1	432292501	Cable set	Ledningssats	3AC
8	1	438877402	Printed circuit board	Kretskort	
9	3	471876802	Fuse	Säkring	15A
10	1	472993803	Cover	Skydd	



102378

Issue	Month	Year
02	11	07

W4240H Compass
Control panel
Manöverpanel

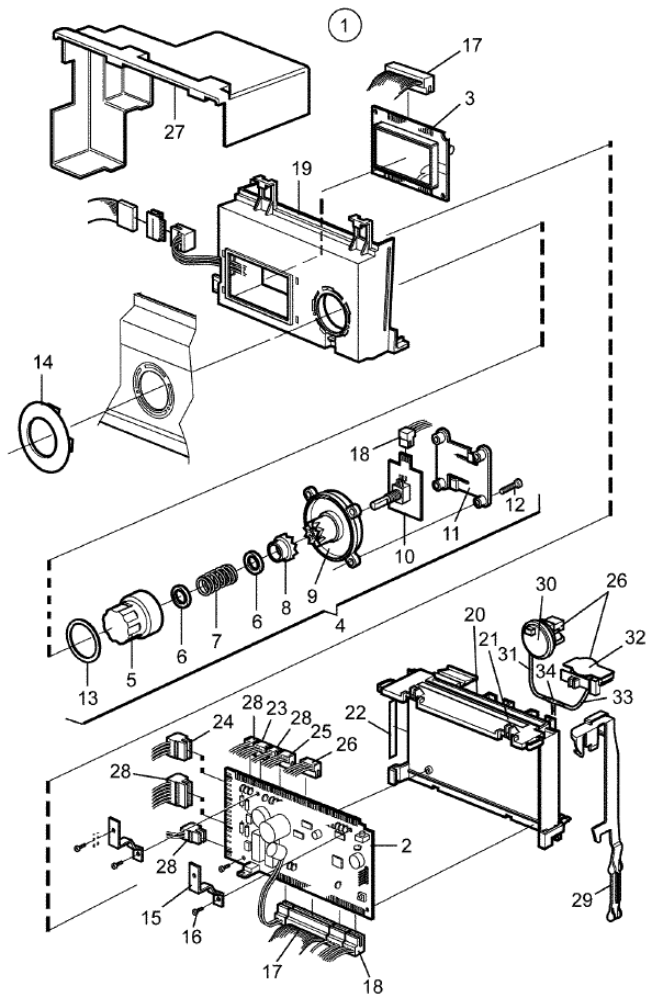
Illustration Issue Month
Illustration Utgåva Månad
102378/1 **6** **8** **2010**

Pos	Qty	Part.no	Description	Beskrivning	Notes
1	1	432226701	Front panel	Frontpanel	
2	1	472579202	Panel sign	Panelskylt	40°, 60°
2	1	472579201	Operation sign	Betjeningskylt	
2	1	472579210	Panel sign	Panelskylt	1&2
2	1	472579301	Panel sign	Panelskylt	NEUTRAL NEUTRAL
3	1	471778810	Sign	Skylt	
4	1	413260701	Type plate	Typskylt	W4240H
4	1	413261135	Type plate	Typskylt	EX655co
4	1	413261154	Type plate	Typskylt	EX655cc
4	1	413261169	Type plate	Typskylt	EX660co
4	1	413261170	Type plate	Typskylt	EX660cc
5	1	432215011	Cover plate	Täckplåt	
6	1	432264721	Instruction plate	Instruktionsskylt	Swedish
6	1	432264723	Instruction plate	Instruktionsskylt	40°, 60°
6	1	432264724	Instruction plate	Instruktionsskylt	1, 2
6	1	432264726	Instruction plate	Instruktionsskylt	NEUTRAL
6	1	432264727	Instruction plate	Instruktionsskylt	Japan, 3L41
6	1	432264729	Instruction plate	Instruktionsskylt	Japan, 3L41 Payment
6	1	432264730	Instruction plate	Instruktionsskylt	COIN USA English/Spanish
6	1	432264726	Instruction plate	Instruktionsskylt	USA, OPL
6	1	432264731	Instruction plate	Instruktionsskylt	3M14 Swedish



W465H
 Product no: 9867910073
 Serial no: 09520 / 0126722
 Mfg: 43232004389
 Program: 418XXXXXX
 Type: 4603
 Mfg: 43232004489
 Mfg: 43232004489
 Mfg: 43232004489

Program: **418XXXXXX**
 W465H



Issue	Month	Year
01	02	10

102679

**W4240H Compass
Programmer
Programverk**

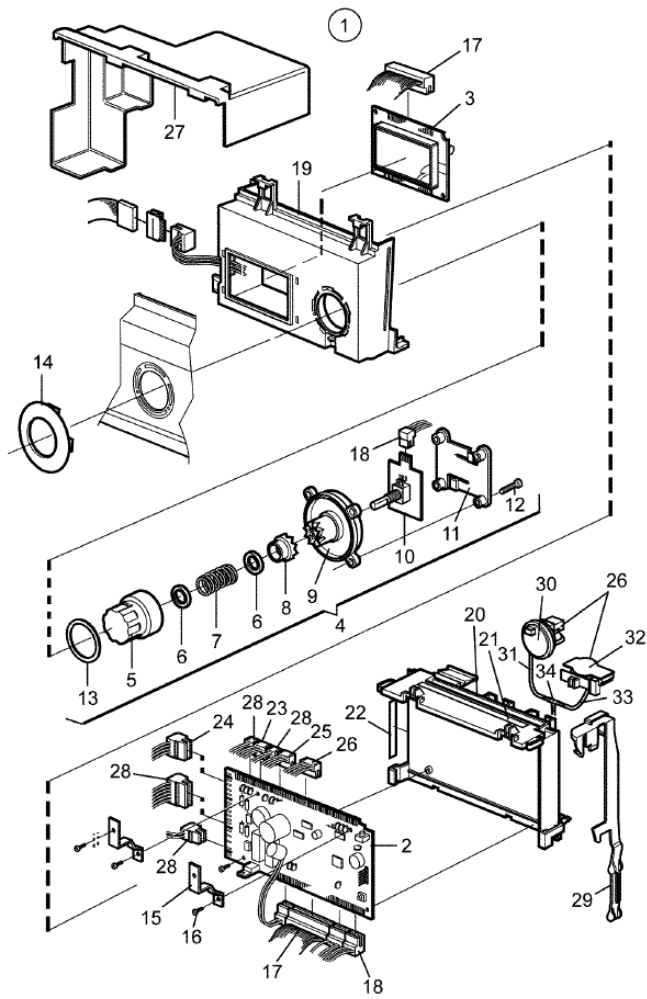
Illustration Illustration 102679/0 Issue Utgåva 3 Month Månad 3 2012

Pos	Qty	Part.no	Description	Beskrivning	Notes
1	1	432690204	Programmer	Programverk	Without software. Software available on website
1	1	432690206	Programmer	Programverk	Japan Without software. Software available on website
2	1	*	• Printed circuit board	• Kretskort	CPU
3	1	432870203	• Display	• Display	
4	1	472990497	• Program selector	• Programväljare	
5	1	*	•• Knob	•• Vred	
6	2	*	•• Rubber washer	•• Gummibricka	
7	1	*	•• Spring	•• Fjäder	
8	1	*	•• Sleeve	•• Hylsa	
9	1	*	•• Cover	•• Lock	
10	1	438965901	•• Program selector	•• Programväljare	
11	1	*	•• Spring	•• Fjäder	
12	4	471834609	•• Screw	•• Skruv	T40x30
13	1	*	•• Ring	•• Ring	
14	1	432634402	• Locking ring	• Låsring	
15	2	432632701	• Bracket	• Hållare	
16	2	471834602	• Screw	• Skruv	
17	1	413328001	• Cable set	• Ledningssats	
18	1	413327420	• Cable set	• Ledningssats	4-pole
19	1	432632501	• Cover	• Kåpa	Front
20	1	432632401	• Cover	• Kåpa	Rear
21	1	471467395	• Sign	• Skylt	
22	1	471467397	Sign	Skylt	
23	1	413327407	Cable set	Ledningssats	D-bus
24	1	413308419	Cable set	Ledningssats	P-bus
25	1	413327415	Cable set	Ledningssats	M-COM
26	1	413327502	Cable set	Ledningssats	Level control
27	1	432632601	Cover	Skydd	
28	1	432290515	Cable set	Ledningssats	Door/Temp./Tacho.
29	1	432634501	Arm	Arm	



W465H
 Product no: 9867910073
 Serial no: 09520 / 0126722
 Mfg: 43232004389
 Program: 418XXXXXX
 Typ: S&U3
 Mfg: 43232004489
 SLE3710US-VA0001 8712120-992000A-AS

Program: **418XXXXXX**
 W465H



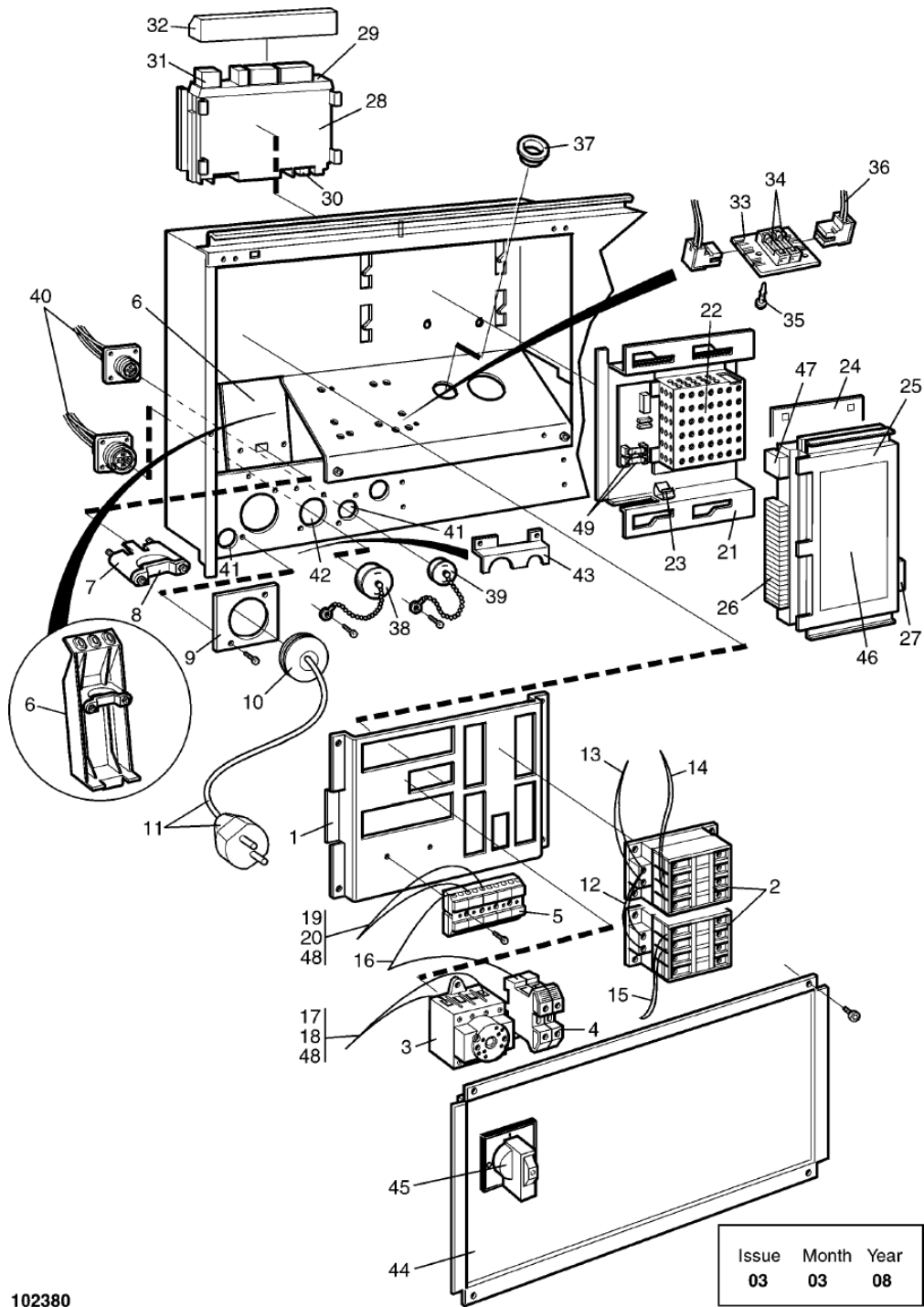
Issue	Month	Year
01	02	10

102679

**W4240H Compass
Programmer
Programverk**

Illustration Issue Month
Illustration Utgåva Månad
102679/0 3 3 2012

Pos	Qty	Part.no	Description	Beskrivning	Notes
30	1	471886101	Level guard	Nivåvakt	
31	1	471244241	Hose	Slang	L=70
32	1	471886301	Level guard	Nivåvakt	
33	1	438244002	Hose	Slang	L=100
34	1	471226569	T-pipe	T-rör	



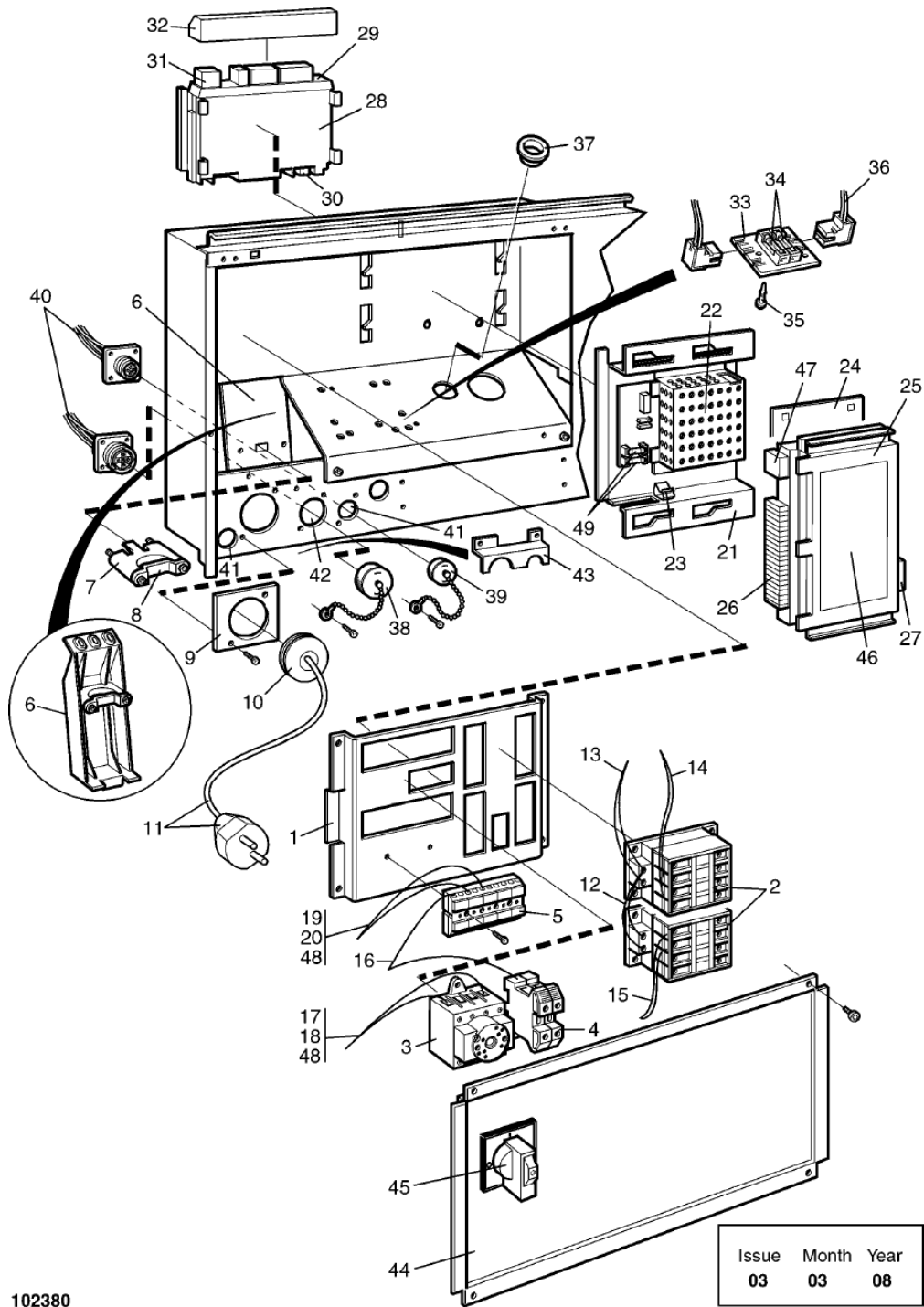
102380

Issue	Month	Year
03	03	08

W4240H Compass
Electric components connection
Eldetaljer anslutning

Illustration Issue Month
 Illustration Utgåva Månad
 102380/1 9 6 2017

Pos	Qty	Part.no	Description	Beskrivning	Notes
1	1	432215401	Mounting plate	Monteringsplåt	
2	Rq	438963622	Contactora	Kontaktor	220-240V 50Hz
2	Rq	438963623	Contactora	Kontaktor	200-220V 60Hz
2	Rq	438963624	Contactora	Kontaktor	50/60Hz
2	Rq	438963692	Contactora	Kontaktor	50Hz
2	Rq	438963693	Contactora	Kontaktor	60Hz
2	Rq	438963694	Contactora	Kontaktor	50/60Hz
3	Rq	438967801	Main switch	Huvudbrytare	3-pole, 32A
3	Rq	438967802	Main switch	Huvudbrytare	3-pole, 40A
3	Rq	438967803	Main switch	Huvudbrytare	3-pole, 63A
3	Rq	438967804	Main switch	Huvudbrytare	3-pole, 80A
3	Rq	438967811	Main switch	Huvudbrytare	4-pole, 32A
3	Rq	438967812	Main switch	Huvudbrytare	4-pole, 40A
3	Rq	438967813	Main switch	Huvudbrytare	4-pole, 63A
3	Rq	438967814	Main switch	Huvudbrytare	4-pole, 80A
4	2	471876701	Ground terminal	Jordplint	SL10
4	2	471876702	Block	Plint	SL16
5	1	471878301	Block	Plint	
5	1	471878303	Block	Plint	3-pole
5	1	471878304	Block	Plint	4-pole
6	1	432225801	Plate	Plåt	
6	1	432221401	Cable clamp	Kabelklämma	PLASTIC
7	1	471785912	Clamp	Klämma	Lower part
8	1	471785916	Clamp	Klämma	Upper part
9	1	432219901	Plate	Plåt	Ø21
9	1	432219903	Plate	Plåt	Ø26
9	1	432219905	Plate	Plåt	Ø33
10	1	438872001	Grommet	Genomföring	M25
10	1	438872002	Grommet	Genomföring	M32
10	1	438872003	Grommet	Kabelgenomföring	M40



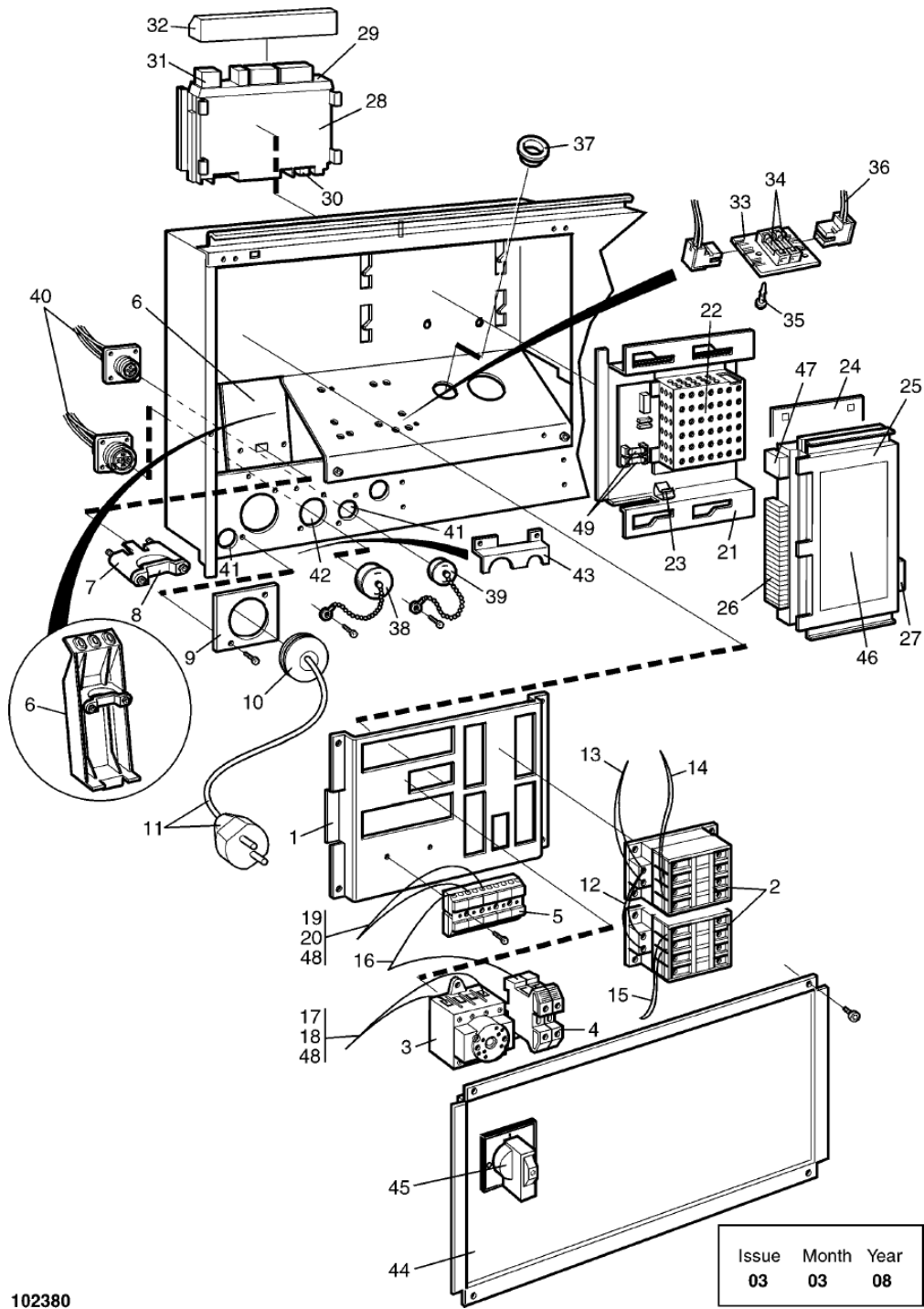
102380

Issue	Month	Year
03	03	08

W4240H Compass
Electric components connection
Eldetaljer anslutning

Illustration Issue Month
Illustration Utgåva Månad
102380/1 **9** **6** **2017**

Pos	Qty	Part.no	Description	Beskrivning	Notes
11	1	487170245	Plug	Stickpropp	Japan
12	1	432298401	Cable set	Ledningssats	
13	1	413318202	Cable set	Ledningssats	Heating
13	1	413591502	Cable set	Ledningssats	MOP Heating
14	3	432295403	Cable set	Ledningssats	
15	3	432295413	Cable set	Ledningssats	
15	6	432295414	Cable set	Ledningssats	MOP
16	1	432298304	Cable set	Ledningssats	
17	1	432309286	Cable set	Ledningssats	
18	1	432310601	Cable set	Ledningssats	Trafo
19	1	413308235	Cable set	Ledningssats	
20	1	413290502	Cable set	Ledningssats	Trafo Trafo
21	1	432225701	Mounting plate	Monteringsplåt	
22	1	432680506	Power supply	Strömförsörjning	3,15 A
23	1	432632001	Clamp	Klämma	
24	1	432225601	Plate	Plåt	
25	1	432713063	I/O module	I/O modul	
26	Rq	438870101	Multistik	Kantanslutning	
26	Rq	438870103	Multistik	Kantanslutning	
27	1	413327401	Cable set	Ledningssats	
28	1	432690302	I/O module	I/O modul	Type 11
28	1	432693302	Printed circuit board	Kretskort	I/O-card type 3
30	1	413327403	Cable set	Ledningssats	4-pole
31	1	413308425	Cable set	Ledningssats	4-pole
32	1	432632301	Cover	Skydd	
33	1	438879702	Printed circuit board	Kretskort	
34	2	471875011	• Fuse	• Säkring	1,25A
35	3	471796002	Support	Stöd	
36	1	413308205	Cable set	Ledningssats	
37	1	762118210	Grommet	Genomföring	Ø22,2MM



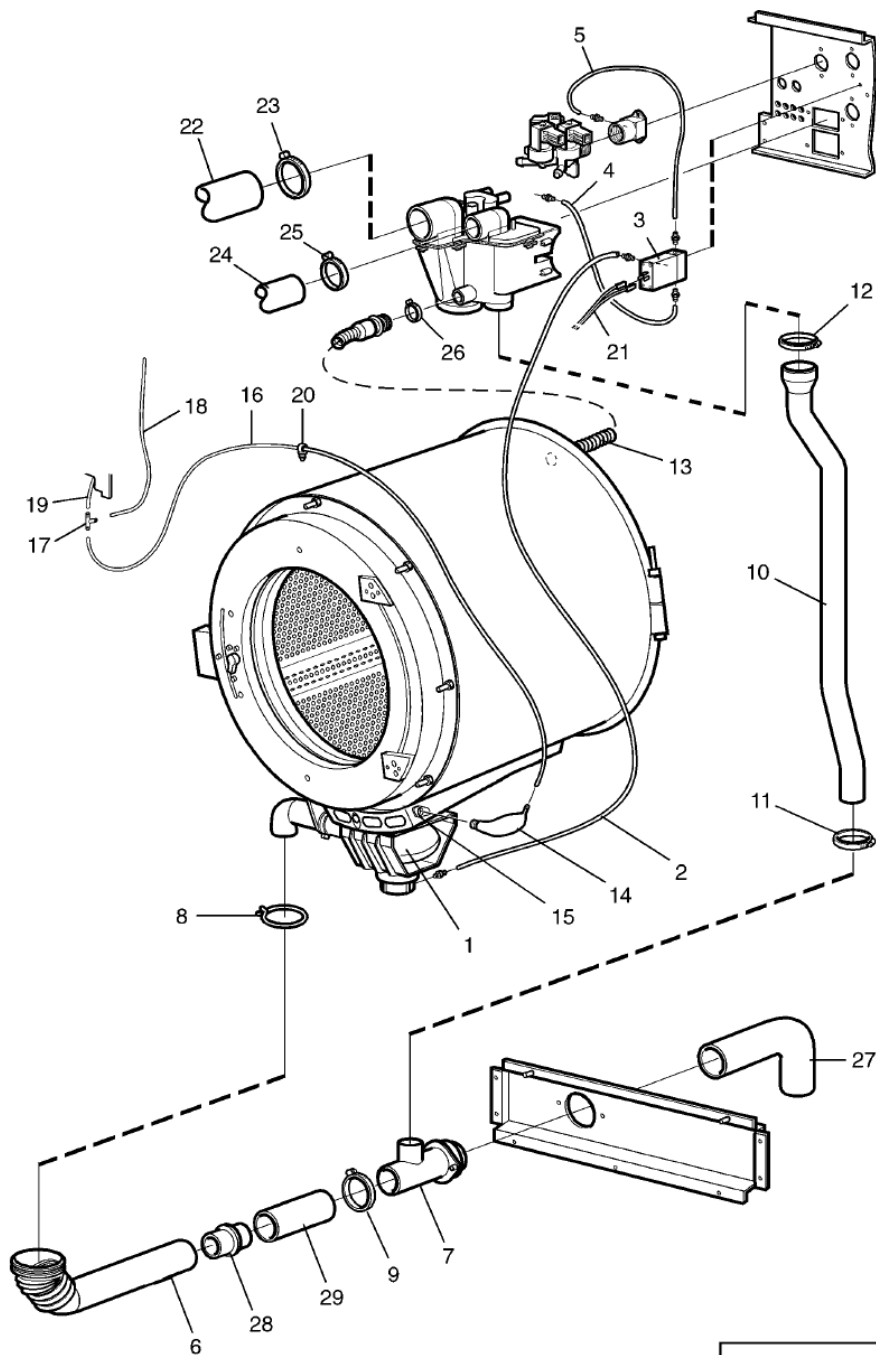
102380

Issue	Month	Year
03	03	08

W4240H Compass
Electric components connection
Eldetaljer anslutning

Illustration Issue Month
 Illustration Utgåva Månad
102380/1 9 6 2017

Pos	Qty	Part.no	Description	Beskrivning	Notes
38	1	438795002	Cover washer	Täckbricka	14-pole
39	1	438795001	Cover washer	Täckbricka	4-pole
40	1	413294601	Cable set	Ledningssats	
41	2	471797703	Blind plug	Blindpropp	Ø22
42	1	471797704	Blind plug	Blindpropp	Ø28
43	1	432122001	Cover	Skydd	
44	1	432360401	Cover	Lock	With hole
44	1	432360402	Cover	Lock	Without hole
45	1	471967894	Turning device	Vriddon	
46	1	471467393	Sign	Skylt	I/O-card type 2
47	1	413308402	Cable set	Ledningssats	P-bus 4-pole
48	1	413291806	Cable set	Ledningssats	Trafo and choke 4-pole
49	2	471875016	Fuse	Säkring	3,15A



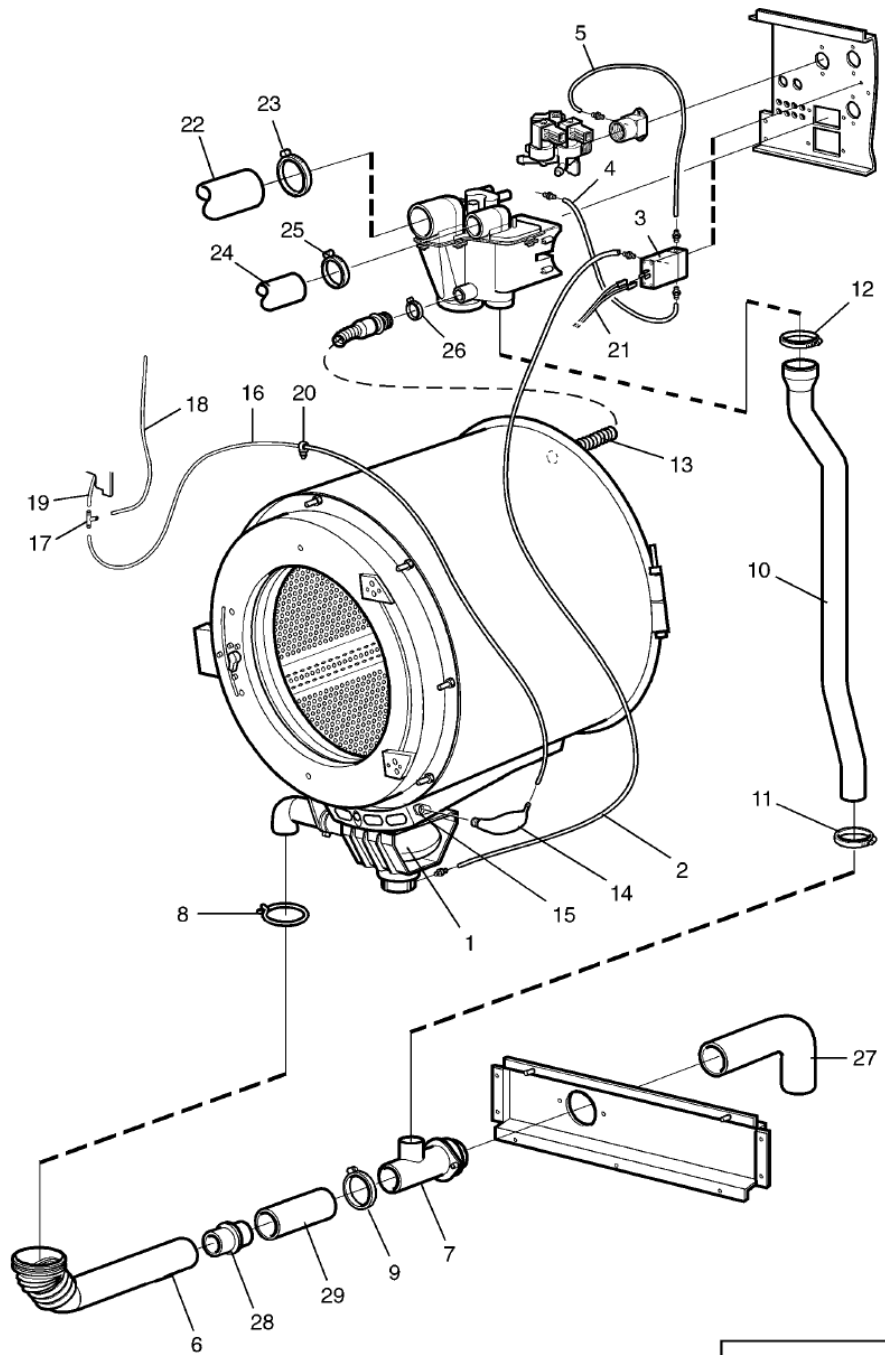
102485

Issue	Month	Year
01	06	07

W4240H Compass
Drain valve and hoses
Avloppsventil och slangar

Illustration Issue Month
 Illustration Utgåva Månad
 102485/1 10 5 2016

Pos	Qty	Part.no	Description	Beskrivning	Notes
1	1	432250201	Drain valve	Avloppsventil	
2	1	471813916	Hose	Slang	L=2250
3	1	471824307	Solenoid valve	Magnetventil	230V 50Hz
3	1	471824308	Solenoid valve	Magnetventil	208-240V 60Hz
3	1	471824309	Solenoid valve	Magnetventil	120V 60Hz
3	1	471824310	Solenoid valve	Magnetventil	Japan 230V 50/60Hz
4	1	438810206	Hose	Slang	L=450
5	1	471813901	Hose	Slang	L=330
6	1	432251602	Hose	Slang	
7	1	432251101	Drain pipe connection	Avloppsstos	
8	1	471787107	Hose clamp	Slangklämma	
9	4	736284651	Hose clamp	Slangklämma	Ø73-83
10	1	432252805	Hose	Slang	L=980mm
11	1	736284051	Hose clamp	Slangklämma	Ø50-63
12	1	736283751	Hose clamp	Slangklämma	Ø48-54
13	1	432250802	Hose	Slang	
14	1	432250701	Air tube	Luftklocka	
15	1	432250601	Connection	Anslutning	
16	1	438812003	Hose	Slang	L=1600
17	1	471226569	T-pipe	T-rör	
18	1	471244242	Hose	Slang	L=120
19	1	471246418	Hose	Slang	L=280
20	3	471788701	Clip	Clips	
21	1	432318243	Cable set	Ledningssats	
22	1	471812862	Hose	Slang	
23	2	736284051	Hose clamp	Slangklämma	Ø50-63
24	1	471812405	Hose	Slang	
25	2	736283151	Hose clamp	Slangklämma	Not used Ø36-42
26	1	736282551	Hose clamp	Slangklämma	Not used Ø32
27	1	471483501	Drain hose	Avloppsslang	Ø75



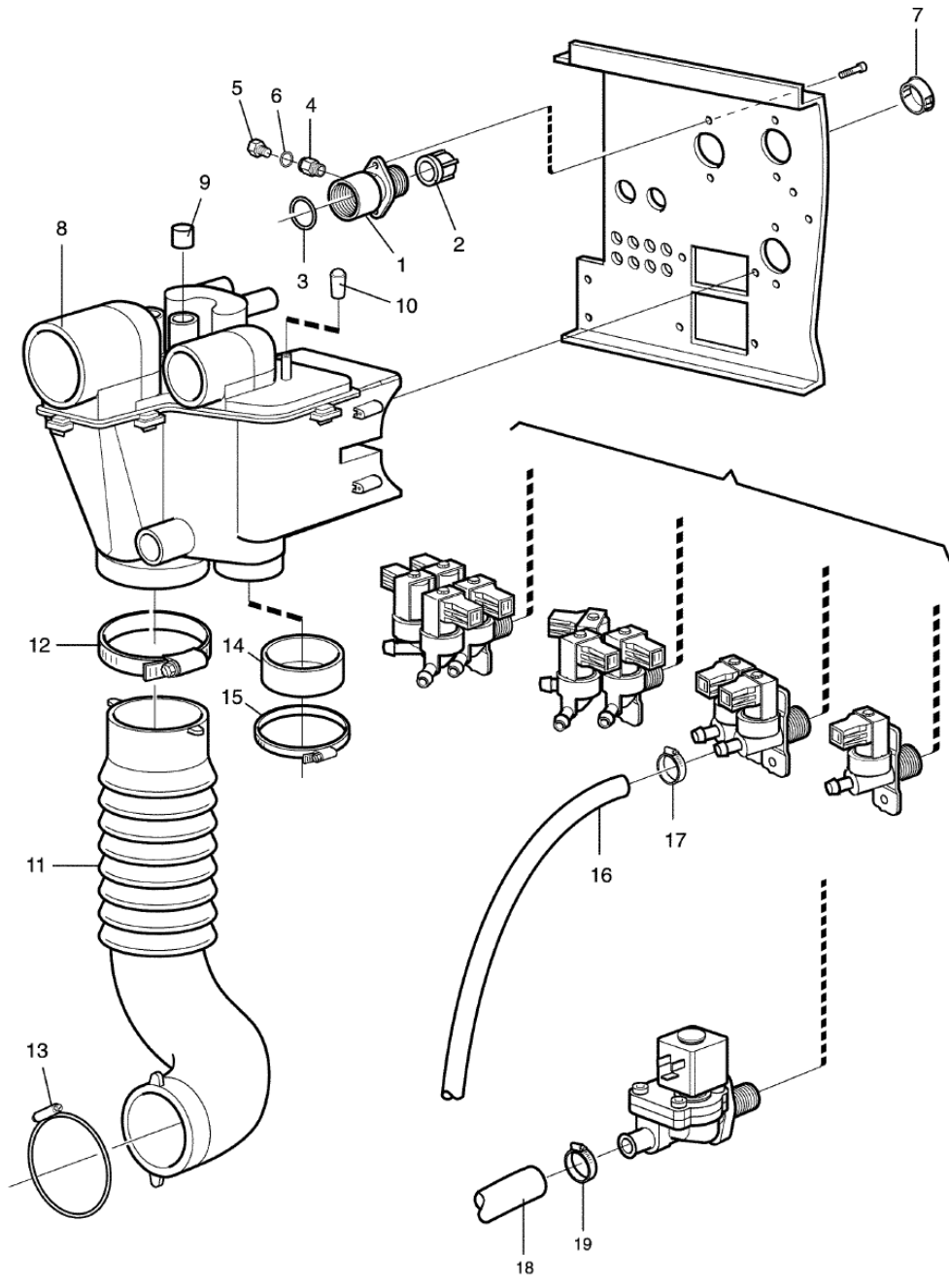
102485

Issue	Month	Year
01	06	07

W4240H Compass
Drain valve and hoses
Avloppsventil och slangar

Illustration Issue Month
Illustration Utgåva Månad
102485/1 10 5 2016

Pos	Qty	Part.no	Description	Beskrivning	Notes
28	1	438008301	Joint sleeve	Skarvhylsa	
29	1	471812854	Hose	Slang	



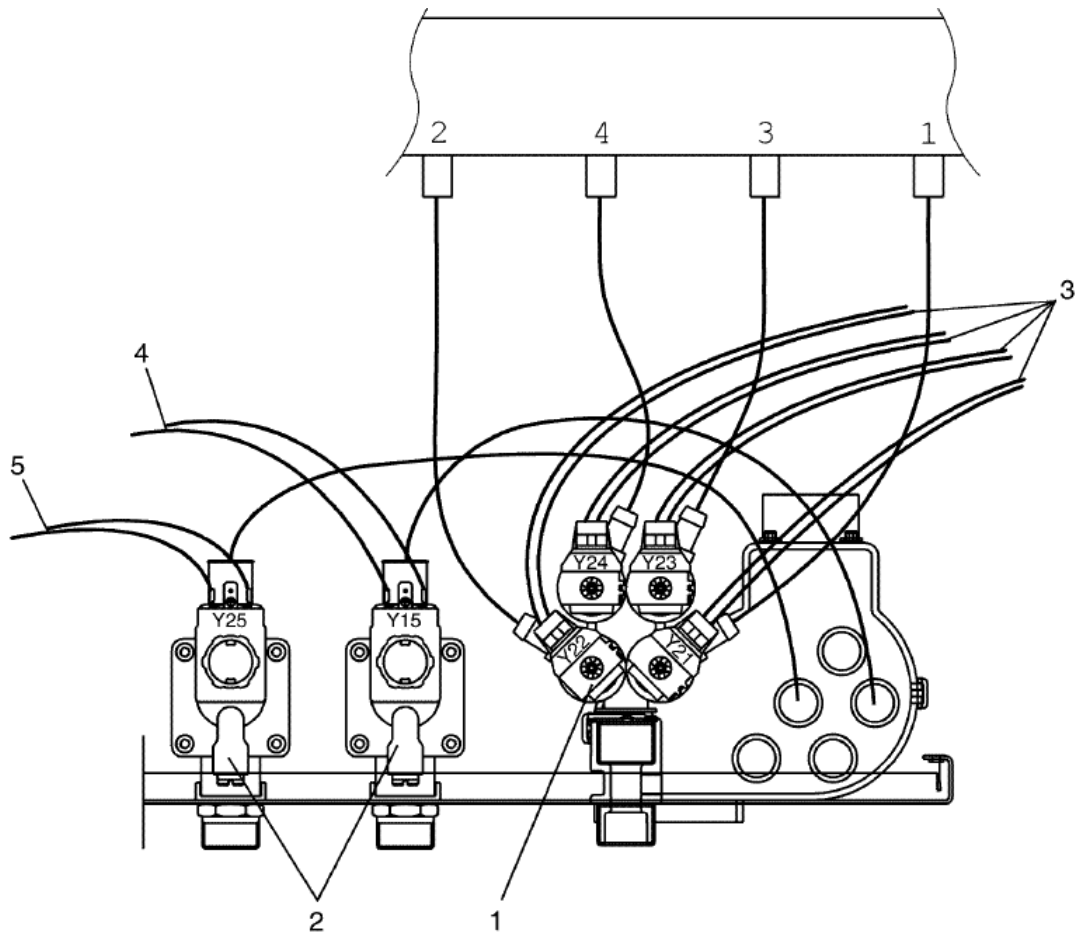
102316

Issue	Month	Year
02	02	12

W4240H Compass
Water connections
Vattenanslutningar

Illustration Issue Month
Illustration Utgåva Månad
102316/1 **4** **4** **2012**

Pos	Qty	Part.no	Description	Beskrivning	Notes
1	1	438005603	Nipple	Nippel	Black, 3/4"
1	1	438005604	Nipple	Nippel	White, 3/4", USA
2	1	471869321	Filter	Filter	
3	1	471819901	Gasket	Packning	
4	1	471868813	Nipple	Nippel	1/8"
5	1	741510925	Plug	Propp	El-drain
6	1	740420600	O-ring	O-ring	El-drain
7	Rq	471797704	Blind plug	Blindpropp	Ø28
8	1	432230101	Siphon breaker	Återsugningsskydd	
9	Rq	471817501	Plug	Plugg	
10	1	471864402	Plug	Propp	
11	1	432230601	Hose	Slang	
12	1	736284651	Hose clamp	Slangklämma	Ø73-83
13	1	471787104	Hose clamp	Slangklämma	
14					Not used
15					Not used
16	Rq	877521108	Hose	Slang	Per 1 m
17	Rq	736281651	Hose clamp	Slangklämma	Ø13-19
18	Rq	432230801	Hose	Slang	
19	1	736282551	Hose clamp	Slangklämma	Ø32



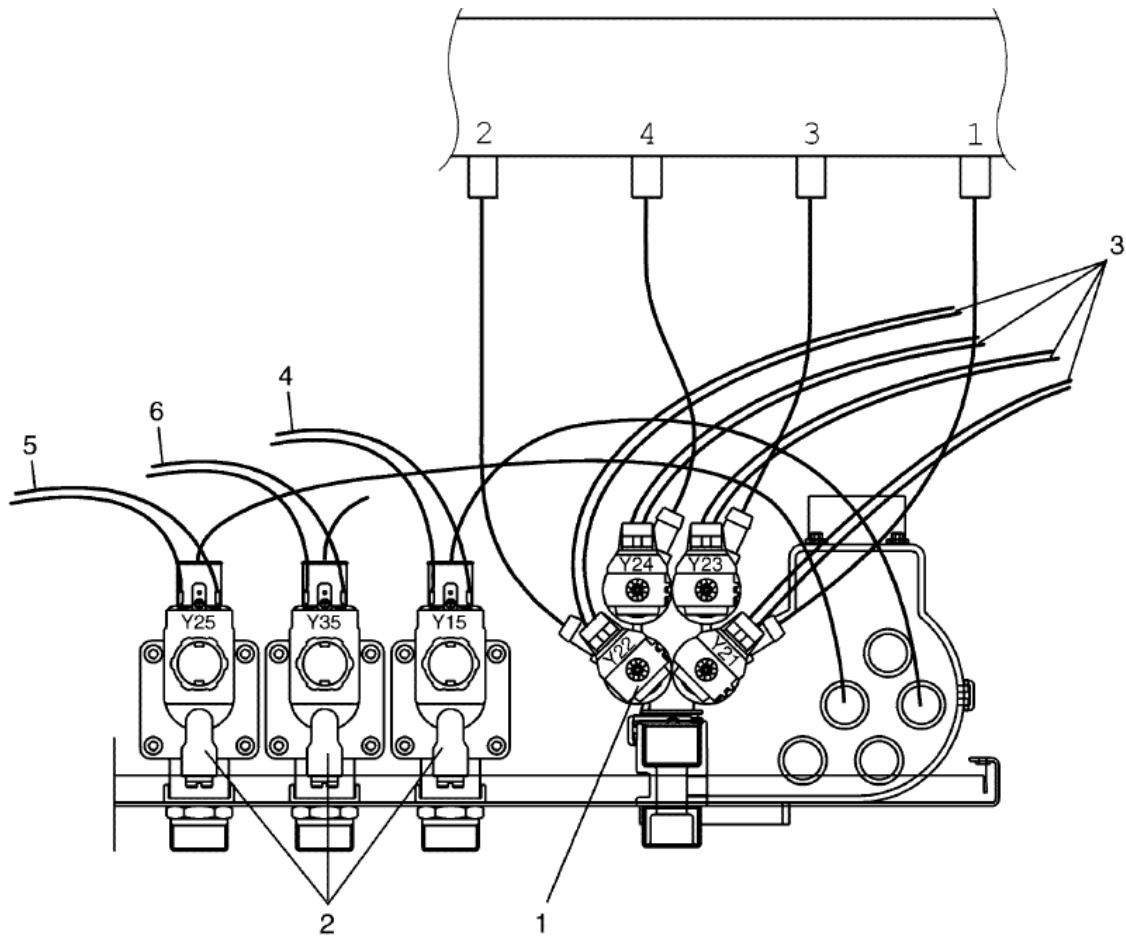
Issue	Month	Year
01	12	06

102383

W4240H Compass
Inlet valves and cable set
Inloppsventiler och ledningssatser

Illustration	Issue	Month	
Illustration	Utgåva	Månad	
102383/1	3	11	2009

Pos	Qty	Part.no	Description	Beskrivning	Notes
1	1	471824063	Valve	Ventil	4-way, 208-240V 50/60Hz, BSP
1	1	471824069	Valve	Ventil	USA 4-way, 208-240V 50/60Hz, NH USA
2	2	471821070	Valve	Ventil	208-240V 50/60Hz, BSP
2	1	471821079	• <i>Coil</i>	• <i>Spole</i>	50/60 Hz
2	2	471821071	Valve	Ventil	USA 208-240V 60Hz, NH USA
2	1	471821078	• <i>Coil</i>	• <i>Spole</i>	60Hz
3	1	413308810	Cable set	Ledningssats	
4	1	413318215	Cable set	Ledningssats	
5	1	413318216	Cable set	Ledningssats	



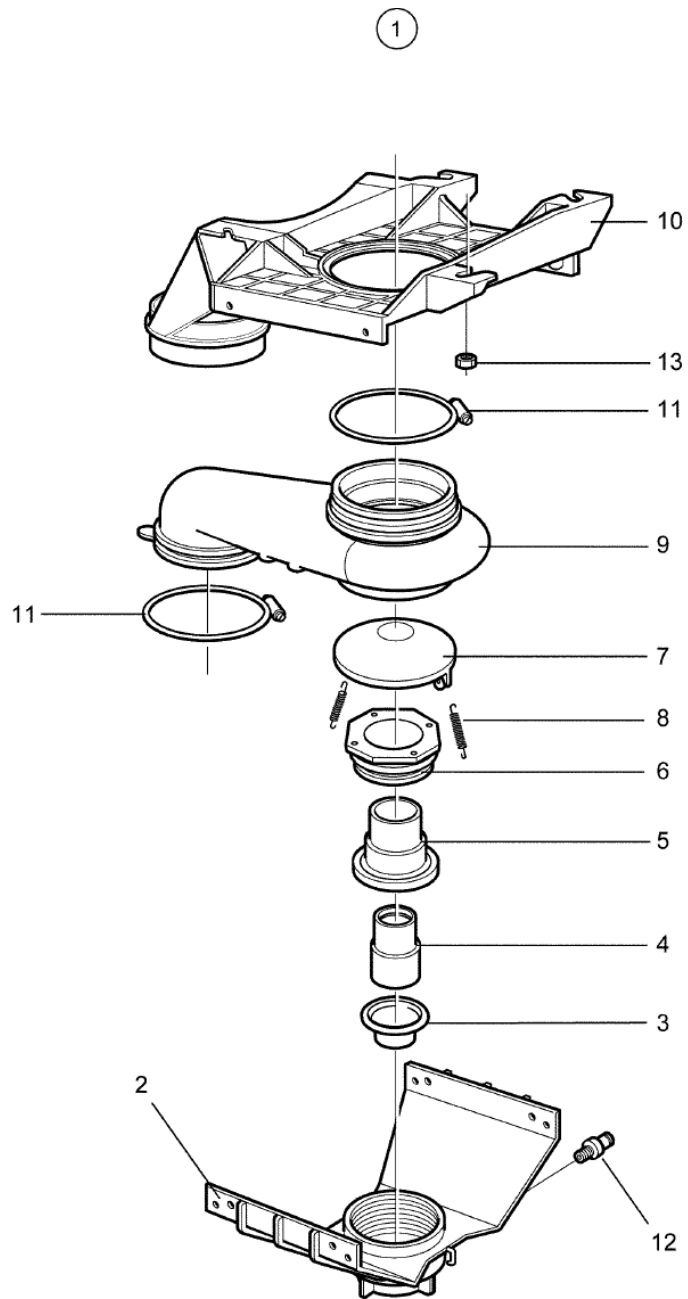
Issue	Month	Year
01	12	06

102385

W4240H Compass
Inlet valves and cable set
Inloppsventiler och ledningssatser

Illustration	Issue	Month	
Illustration	Utgåva	Månad	
102385/1	3	11	2009

Pos	Qty	Part.no	Description	Beskrivning	Notes
1	1	471824063	Valve	Ventil	4-way, 208-240V 50/60Hz, BSP
1	1	471824069	Valve	Ventil	USA 4-way, 208-240V 50/60Hz, NH USA
2	3	471821070	Valve	Ventil	208-240V 50/60Hz, BSP
2	1	471821079	• <i>Coil</i>	• <i>Spole</i>	50/60 Hz
2	3	471821071	Valve	Ventil	USA 208-240V 60Hz, NH USA
2	1	471821078	• <i>Coil</i>	• <i>Spole</i>	60Hz
3	1	413308810	Cable set	Ledningssats	
4	1	413318215	Cable set	Ledningssats	
5	1	413318216	Cable set	Ledningssats	
6	1	413318217	Cable set	Ledningssats	

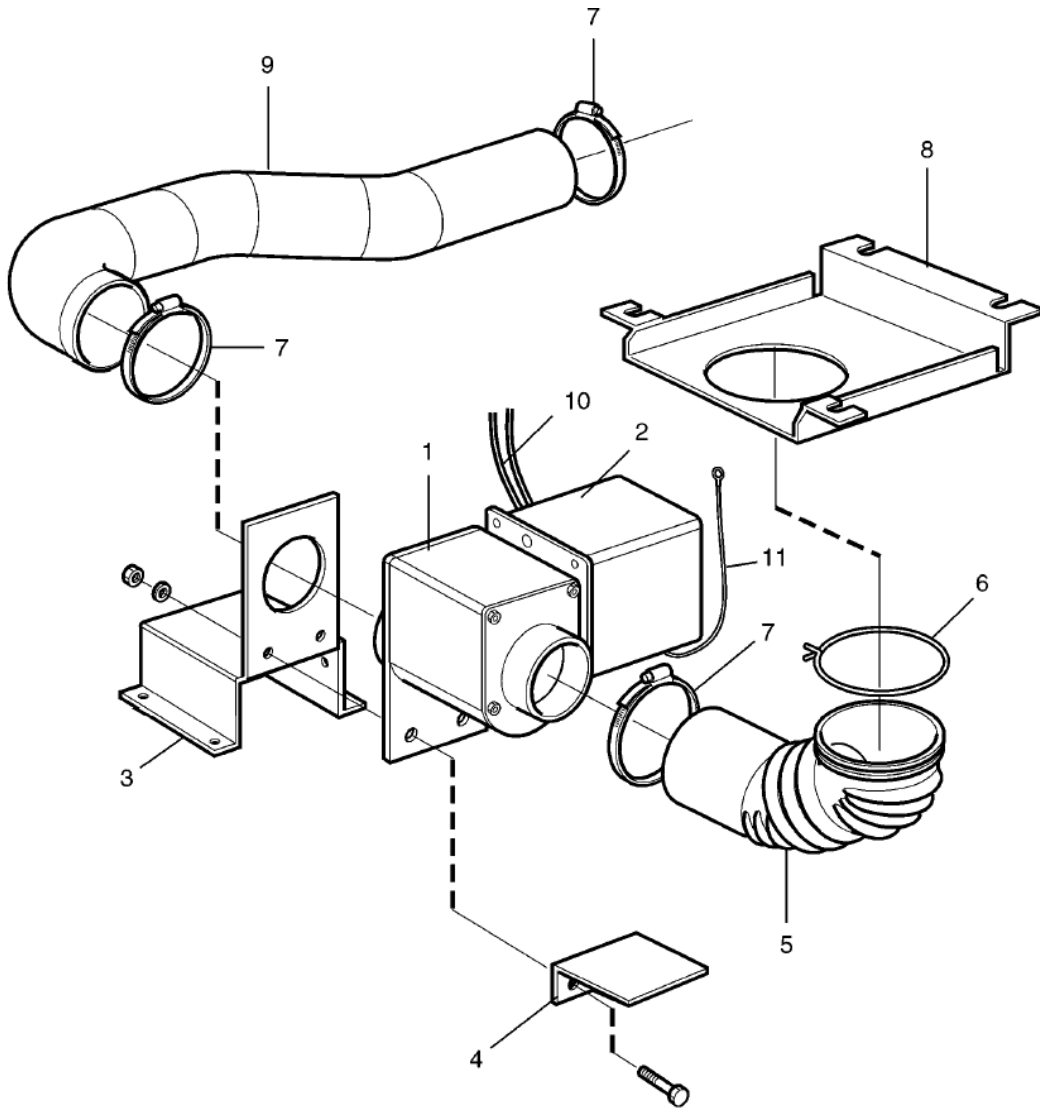


102343_02

W4240H Compass
Drain valve
Avloppsventil

Illustration	Issue	Month	
102343/1	3	12	2013
Illustration	Utgåva	Månad	

Pos	Qty	Part.no	Description	Beskrivning	Notes
1	1	432250201	Drain valve	Avloppsventil	
2	1	438005101	• Lower frame	• Underdel	
3	1	471819501	• Diaphragm	• Membran	
4	1	438005401	• Piston	• Kolv	
5	1	438005301	• Housing	• Hus	
6	1	438005501	• Gland	• Gland	
7	1	438005201	• Cover	• Lock	
8	2	471781801	• Spring	• Fjäder	
9	1	432250501	• Hose housing	• Slanghus	
10	1	432250101	• Upper frame	• Överdel	
11	2	471787104	• Hose clamp	• Slangklämma	
12	1	471868813	• Nipple	• Nippel	1/8"
13	4	471840403	Nut	Mutter	M6 Stainless



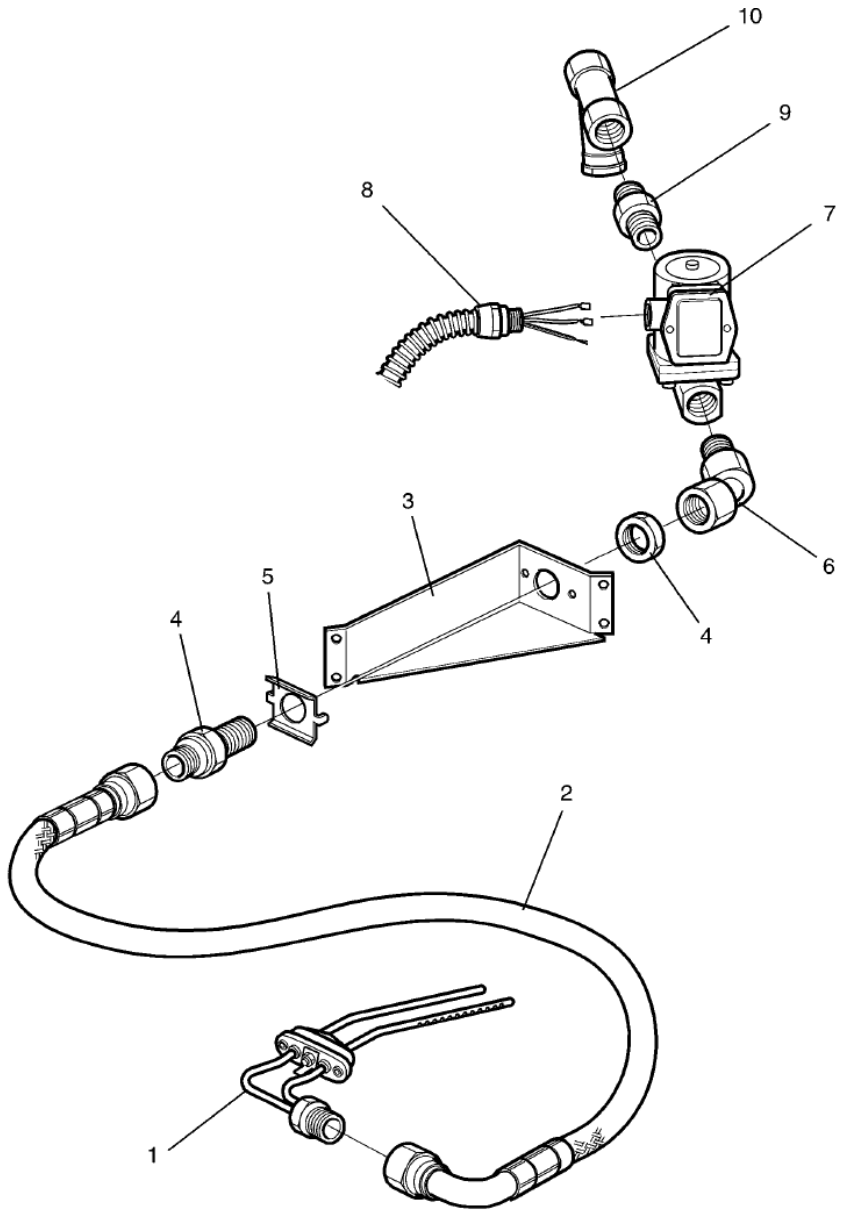
102492

Issue	Month	Year
01	01	07

W4240H Compass
Drain valve, electrical
Avloppsventil, elektrisk

Illustration Issue Month
Illustration Utgåva Månad
102492/1 **1** **1** **2007**

Pos	Qty	Part.no	Description	Beskrivning	Notes
1	1	471821501	Drain valve	Avloppsventil	50/60Hz
1	1	471821503	Drain valve	Avloppsventil	50/60Hz Normally closed
2	1	432254801	Cover	Kåpa	
3	1	432253101	Mounting plate	Fästplåt	
4	1	432253701	Support	Stöd	
5	1	432251605	Hose	Slang	
6	1	471787107	Hose clamp	Slangklämma	
7	3	736284651	Hose clamp	Slangklämma	Ø73-83
8	1	432253401	Mounting plate	Fästplåt	
9	1	432251804	Hose	Slang	
10	1	413290210	Cable set	Ledningssats	NO
10	1	413290212	Cable set	Ledningssats	NC
11	1	432298210	Ground cable	Jordkabel	



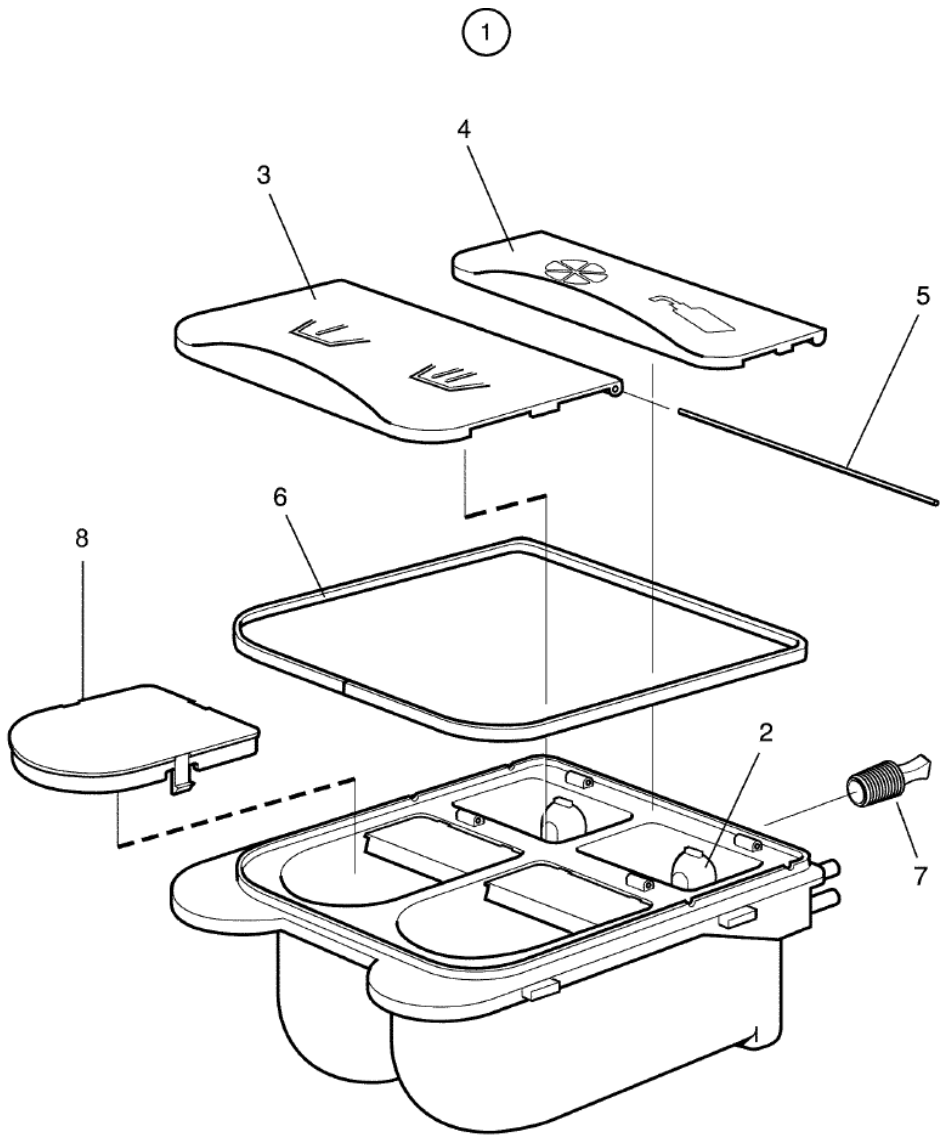
102501

Issue	Month	Year
01	01	07

W4240H Compass
Steam components
Ångdetaljer

Illustration	Issue	Month	
Illustration	Utgåva	Månad	
102501/1	3	11	2012

Pos	Qty	Part.no	Description	Beskrivning	Notes
1	1	432163101	Steam injector	Ånginjektor	
2	1	471812629	Steam hose	Ångslang	
3	1	432167301	Bracket	Konsol	
4	1	471869501	Nipple	Nippel	
5	1	471293701	Bracket	Vridskydd	
6	1	471869701	Adapter	Adapter	
7	1	471827903	Valve	Ventil	50/60 Hz
7	1	471827908	• <i>Repair kit</i>	• <i>Reparationsats</i>	
8	1	432305803	Cable set	Ledningssats	
9	1	471862401	Nipple	Nippel	1/2"
10	1	744311306	Filter	Filter	1/2"



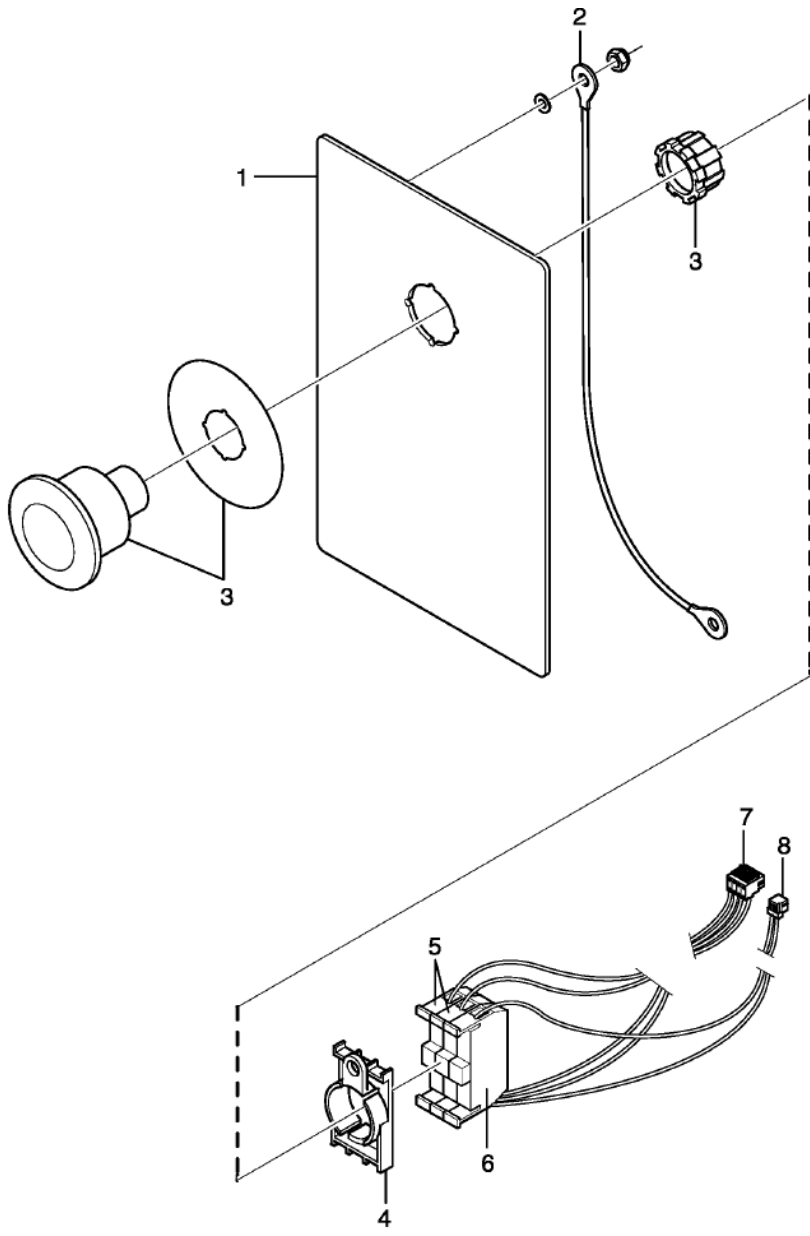
102344

Issue	Month	Year
02	04	13

W4240H Compass
Detergent container
Tvättmedelsbehållare

Illustration Issue
Illustration Utgåva
102344/1 3 Month
Månad
4 2013

Pos	Qty	Part.no	Description	Beskrivning	Notes
1	1	472995401	Detergent container	Tvättmedelsbehållare	USA
1	1	472995403	Detergent container	Tvättmedelsbehållare	
2	2	432240451	• <i>Siphon</i>	• <i>Hävert</i>	
3	1	432240502	• <i>Cover</i>	• <i>Lock</i>	
4	1	432240602	• <i>Cover</i>	• <i>Lock</i>	
5	2	432240701	• <i>Shaft</i>	• <i>Axel</i>	
6	1	432241201	• <i>Gasket</i>	• <i>Packning</i>	
7	1	432241301	• <i>Rubber plug</i>	• <i>Gummiplugg</i>	
8	1	432240901	Cover	Kåpa	



102596

Issue	Month	Year
01	01	09

W4240H Compass
Emergency stop
Nödstopp

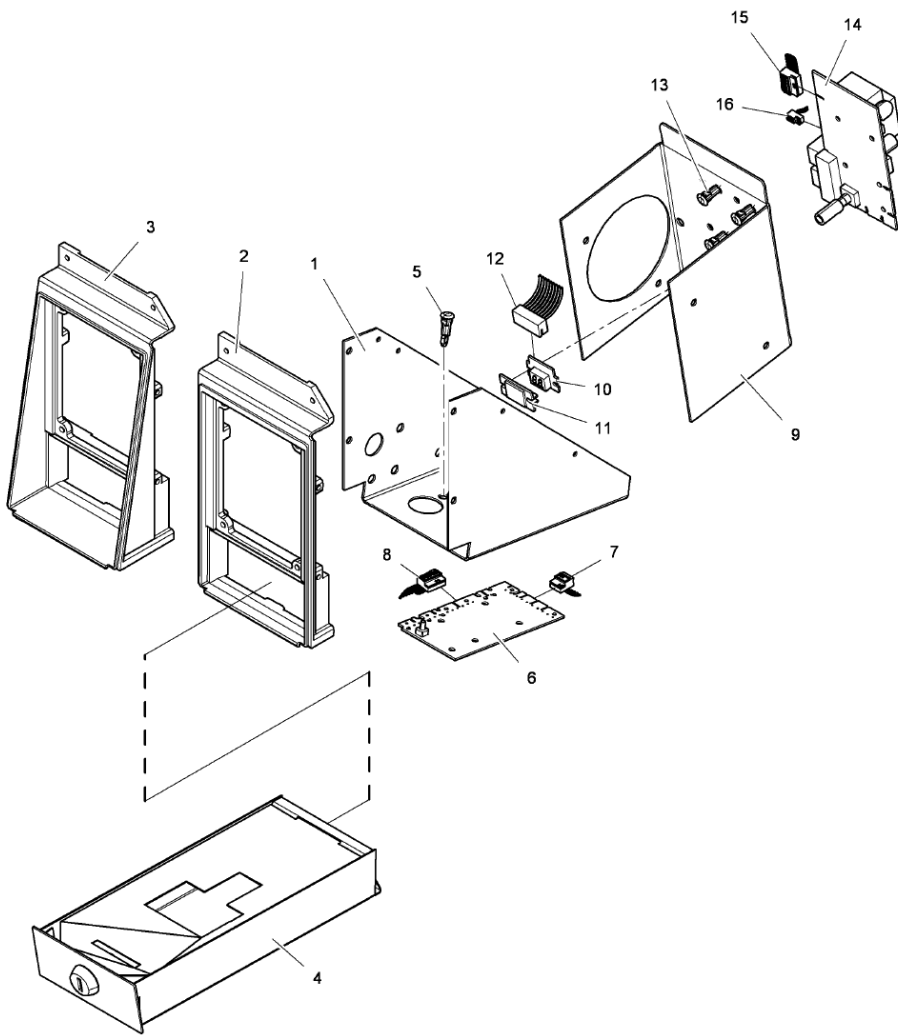
Illustration Issue
Illustration Utgåva
102596/0 1 Month
Månad
1 **2009**

Pos	Qty	Part.no	Description	Beskrivning	Notes
1	1	432215012	Cover plate	Täckplåt	
2	1	432298220	Cable set	Ledningssats	
3	1	471962832	Push-button	Tryckknapp	
4	1	471962875	Connector for contact block	Hållare för kontaktblock	
5	2	471962870	Contact block	Kontaktblock	Red
6	1	471962871	Socket	Kontaktblock	NO Green
7	1	413318416	Cable set	Ledningssats	
8	1	413327219	Cable set	Ledningssats	2-pole

W4240H Compass
Key switch
Nyckelbrytare

Illustration Issue
Illustration Utgåva Month
102663/0 **1** **3** **2009**

Pos	Qty	Part.no	Description	Beskrivning	Notes
1	1	432215012	Cover plate	Täckplåt	
2	1	432298220	Cable set	Ledningssats	
3	1	471962885	Key switch	Nyckelbrytare	With key
4	1	471962875	Connector for contact block	Hållare för kontaktblock	
5	1	471962871	Socket	Kontaktblock	NO Green
6	1	413327221	Cable set	Ledningssats	2-pole



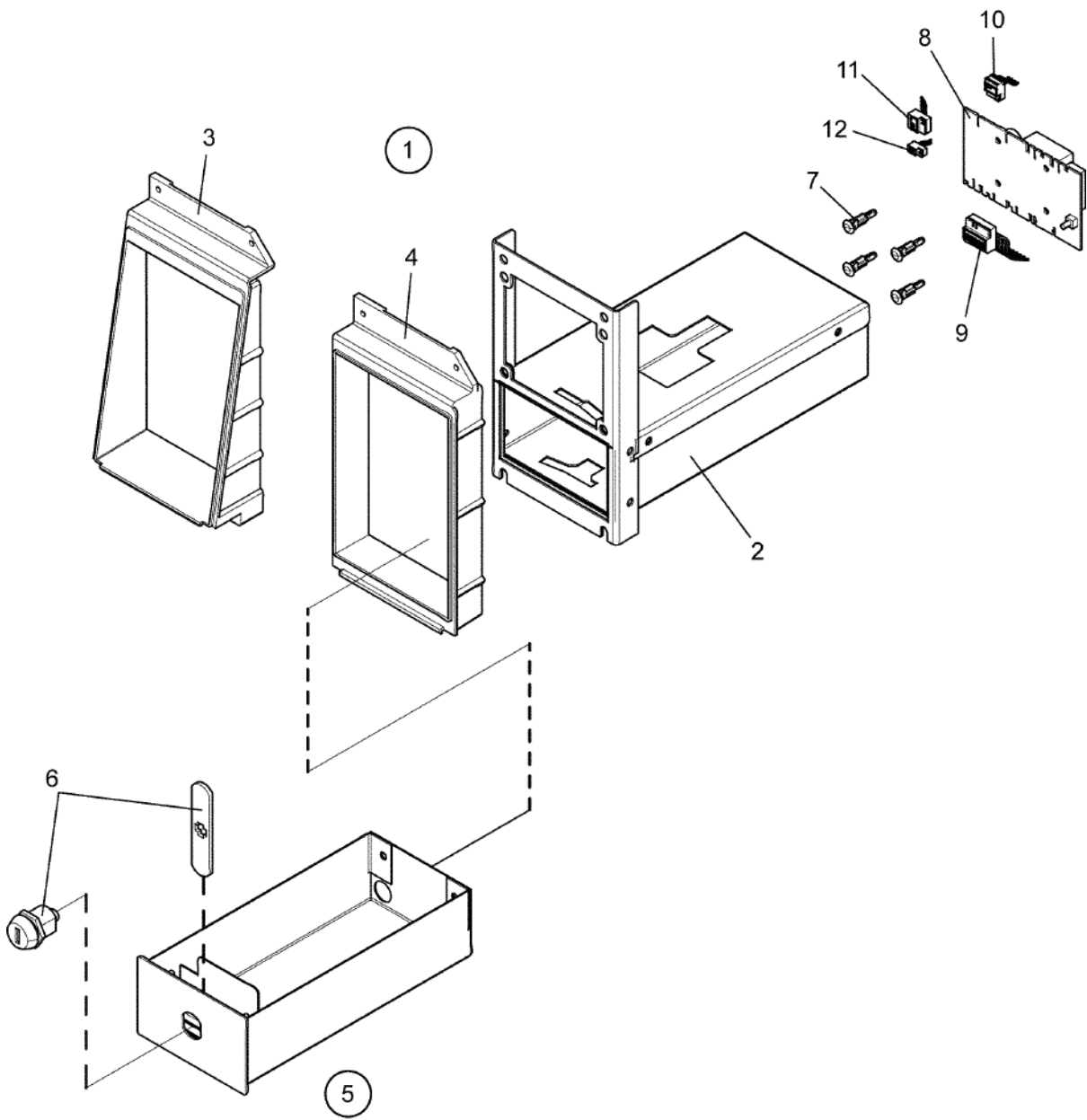
50 01 15

Issue Month Year
01 10 09

W4240H Compass
Coin box
Myntlåda

Illustration Issue
Illustration Utgåva Month
500115/0 **2** **9** **2011**

Pos	Qty	Part.no	Description	Beskrivning	Notes
1	1	432218502	Bracket	Konsol	
2	1	432217412	Frame	Ram	
3	1	432217512	Frame	Ram	
4	1	432220321	Coin box	Myntlåda	Complete
4	1	432220322	Coin box	Myntlåda	Japan Complete
5	4	471795802	Spacer element	Distansstycke	
6	1	438879001	Printed circuit board	Kretskort	
6	1	438877501	Printed circuit board	Kretskort	
6	1	438877502	Printed circuit board	Kretskort	230V Blocking Electronic coin meter
6	1	438877507	Printed circuit board	Kretskort	9V Blocking Electronic coin meter
7	1	432309401	Cable set	Ledningssats	
8	1	413327601	Cable set	Ledningssats	6-pole 6-pole
9	1	432230001	Bracket	Konsol	Classic Control
10	1	438877812	Printed circuit board	Kretskort	Classic Control
11	1	438892190	Display	Display	Classic Control
12	1	413327901	Cable set	Ledningssats	Classic Control 9-POLE
13	5	471796002	Support	Stöd	Classic Control
14	1	438877801	Coin counter	Mynträknare	Classic Control 230V
14	1	438877802	Coin counter	Mynträknare	Classic Control 120V
15	1	432309615	Cable set	Ledningssats	Classic Control
16	1	432319271	Cable set	Ledningssats	Classic Control 2-pole



500109_02

W4240H Compass
Coin box
Myntlåda

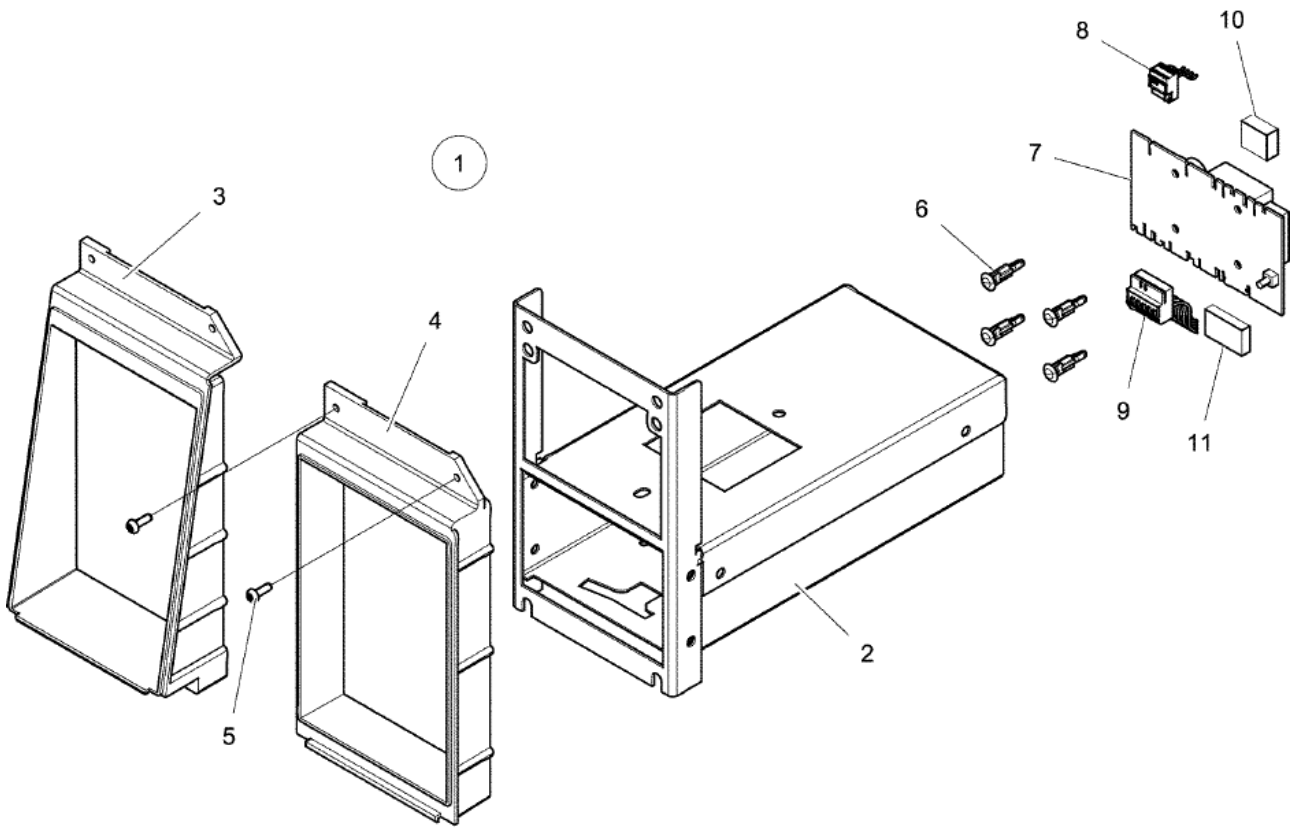
Illustration
Illustration
500109/0

Issue
Utgåva
4

Month
Månad
4

2014

Pos	Qty	Part.no	Description	Beskrivning	Notes
1	1	432223412	Coinbox housing	Mynthus	Slanted panel Complete
1	1	432223402	Coinbox housing	Mynthus	Vertical panel Complete
2	1	432223102	• <i>Coinbox housing</i>	• <i>Mynthus</i>	
3	1	432226801	• <i>Frame</i>	• <i>Ram</i>	
4	1	432217302	• <i>Frame</i>	• <i>Ram</i>	
5	1	432223301	Coin box	Myntlåda	Complete
6	1	472991930	• <i>Lock</i>	• <i>Lås</i>	Random key
6	1	472991931	• <i>Lock</i>	• <i>Lås</i>	key 46080
6	1	472991932	• <i>Lock</i>	• <i>Lås</i>	key 46199
6	1	472991933	• <i>Lock</i>	• <i>Lås</i>	key 46819
7	4	471796002	Support	Stöd	
8	1	438877501	Printed circuit board	Kretskort	
8	1	438877507	Printed circuit board	Kretskort	9V Blocking Electronic coin meter
8	1	438879003	Printed circuit board	Kretskort	PW 9
9	1	413327601	Cable set	Ledningssats	6-pole 6-pole
9	1	432309615	Cable set	Ledningssats	PW 9
10	1	413308409	Cable set	Ledningssats	4-pole
11	1	432309401	Cable set	Ledningssats	
12	1	432309210	Cable set	Ledningssats	PW 9 2-pole



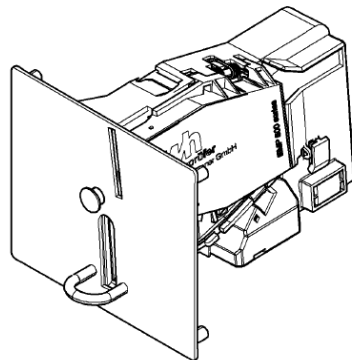
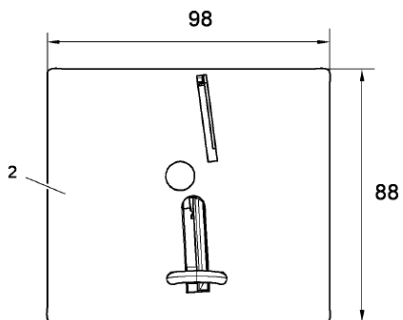
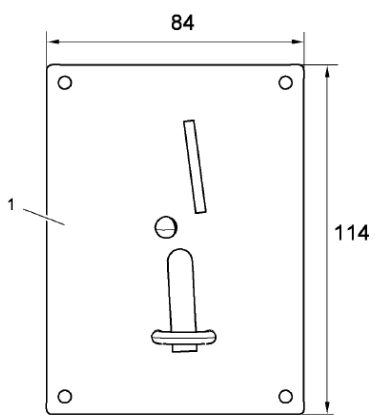
50 01 10

Issue Month Year
02 01 11

**W4240H Compass
Coinbox USA
Myntlåda USA**

Illustration Issue Month
Illustration Utgåva Månad
500110/0 2 1 2011

Pos	Qty	Part.no	Description	Beskrivning	Notes
1	1	432223432	Coin box	Myntlåda	Slanted panel Complete
1	1	432223422	Coin box	Myntlåda	Vertical panel Complete
2	1	432223111	• <i>Coin box</i>	• <i>Myntlåda</i>	
3	1	432226801	• <i>Frame</i>	• <i>Ram</i>	
4	1	432217302	• <i>Frame</i>	• <i>Ram</i>	
5	2	471837601	• <i>Screw</i>	• <i>Skruv</i>	M4X12
5	1	471837699	Tool	Verktyg	Tool for 471837601 Tool for 471837601
6	4	471796002	Support	Stöd	
7	1	438877501	Printed circuit board	Kretskort	
8	1	413308409	Cable set	Ledningssats	4-pole
9	1	413327601	Cable set	Ledningssats	6-pole 6-pole
10	1	438870104	Frame	Ram	2-pole
10	1	438870103	Multistik	Kantanslutning	2-pole
11	1	438870102	Frame	Ram	3-pole
11	1	438870101	Multistik	Kantanslutning	3-pole



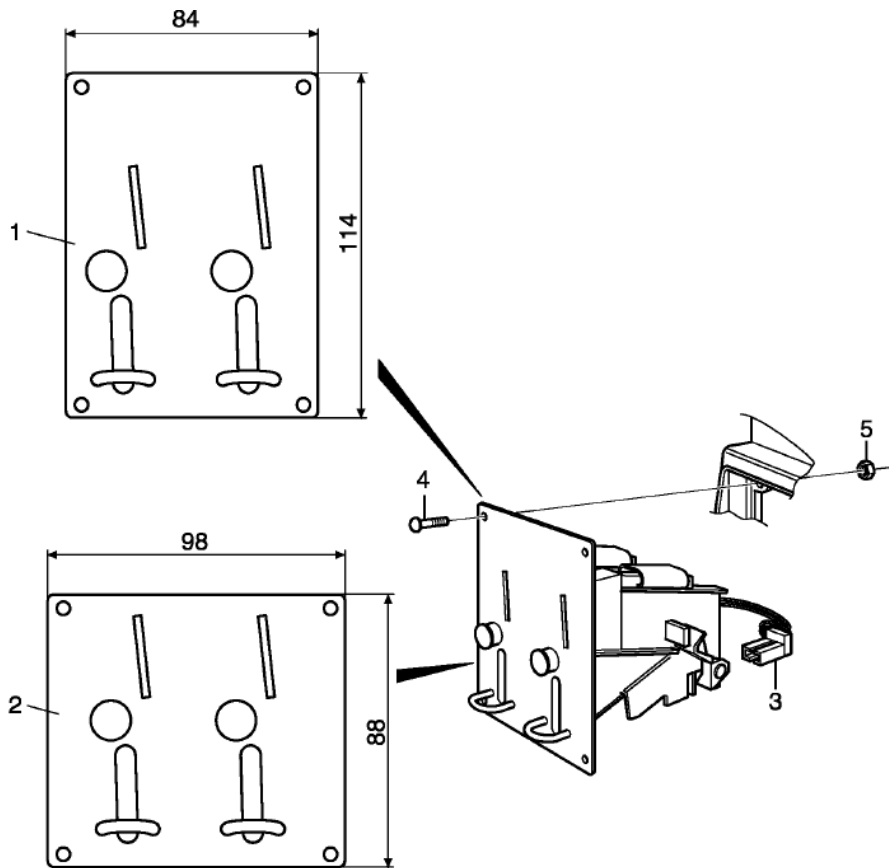
50 01 14

Issue Month Year
02 10 09

W4240H Compass
Electronic coin meter
Elektronisk myntmätare

Illustration Issue
Illustration Utgåva Month
500114/0 **5** **9** **2011**

Pos	Qty	Part.no	Description	Beskrivning	Notes
1	1	438892001	Coin meter	Myntmätare	230V Blocking 2 Coins, 100+500 JPY
1	1	438892011	Coin meter	Myntmätare	9V Blocking 2 Coins, 100+500 JPY
1	1	438892002	Coin meter	Myntmätare	2 Coins, 0,5+1 NZD
2	1	438893001	Coin meter	Myntmätare	JPY+WON
2	1	438893002	Coin meter	Myntmätare	NZD+AUD
2	1	438893003	Coin meter	Myntmätare	EUR+DKK+NOK
2	1	438893004	Coin meter	Myntmätare	EUR+SEK
2	1	438893005	Coin meter	Myntmätare	HKD+TWD
2	1	438893006	Coin meter	Myntmätare	MOP+MYR+SGD
2	1	438893007	Coin meter	Myntmätare	CHF+CZK+LTL
2	1	438893008	Coin meter	Myntmätare	AED+ZAR+ILS
2	1	438893009	Coin meter	Myntmätare	GBP+EUR
2	1	438893010	Coin meter	Myntmätare	PLN+EUR
2	1	438893011	Coin meter	Myntmätare	EUR+Tokens
2	1	438893012	Coin meter	Myntmätare	CNY



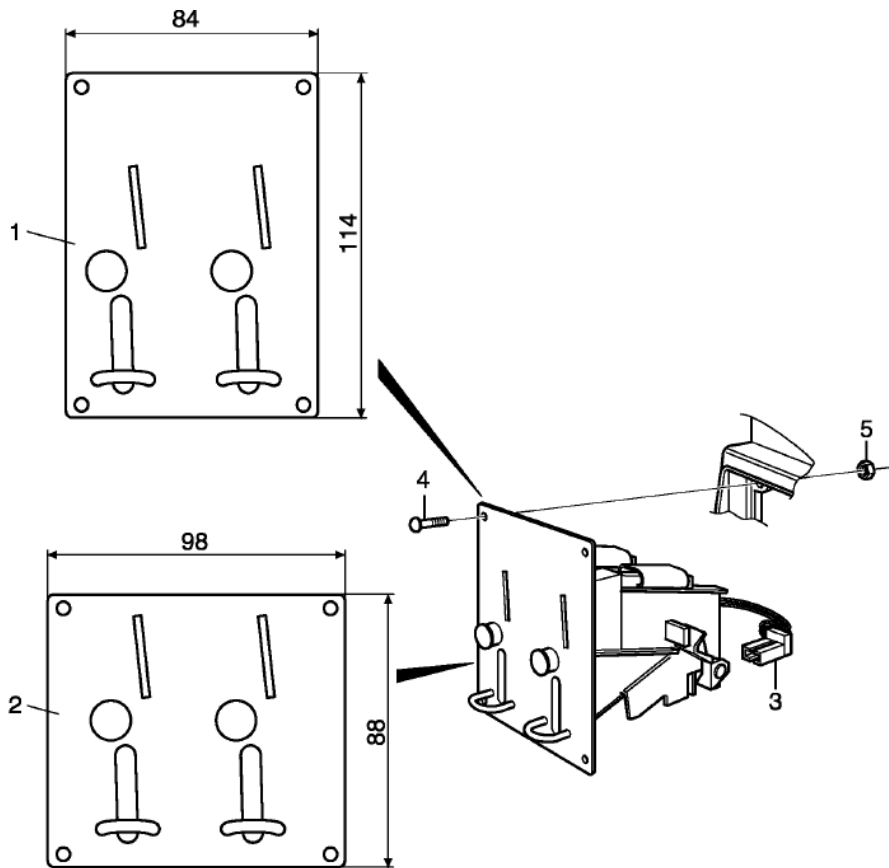
102672

Issue	Month	Year
01	08	09

W4240H Compass
Coin meter
Myntmätare

Illustration Issue
Illustration Utgåva Month
102672/0 **7** **11** **2016**

Pos	Qty	Part.no	Description	Beskrivning	Notes
1	1	438892301	Coin meter	Myntmätare	A1X1-Temp. sensor
1	1	438892303	Coin meter	Myntmätare	1 Coin, 100 JPY
1	1	438892304	Coin meter	Myntmätare	2 Coins, 0,5+1 EUR
1	1	438892407	Coin meter	Myntmätare	2 Coins, 0,2 + 1 GBP
1	1	438892306	Coin meter	Myntmätare	2 Coins, 1+5 DKK
1	1	438892307	Coin meter	Myntmätare	2 Coins, 10+50 TWD
1	1	438892309	Coin meter	Myntmätare	2 Coins, 1+10 DKK
1	1	438892310	Coin meter	Myntmätare	2 Coins, 2+5 DKK
1	1	438892311	Coin meter	Myntmätare	2 Coins, 2+10 DKK
1	1	438892312	Coin meter	Myntmätare	2 Coins, 5+10 DKK
1	1	438892313	Coin meter	Myntmätare	2 Coins, 1+5 NOK
1	1	438892314	Coin meter	Myntmätare	2 Coins, 1+10 NOK
1	1	438892315	Coin meter	Myntmätare	2 Coins, 5+10 NOK
1	1	438892316	Coin meter	Myntmätare	2 Coins, 10+20 NOK
1	1	438892320	Coin meter	Myntmätare	2 Coins, 1+5 HKD
1	1	438892322	Coin meter	Myntmätare	2 Coins, 0,2+1 AUD
1	1	438892404	Coin meter	Myntmätare	2 Coins, 1+1 AUD
1	1	438892323	Coin meter	Myntmätare	2 Coins, 0,1+0,5 EUR
1	1	438892325	Coin meter	Myntmätare	2 Coins, 0,2+1 EUR
1	1	438892326	Coin meter	Myntmätare	2 Coins, 1+2 EUR
1	1	438892327	Coin meter	Myntmätare	2 Coins, 0,2+2 EUR
1	1	438892329	Coin meter	Myntmätare	TOKEN 25,8x2,3
1	1	438892331	Coin meter	Myntmätare	1 Coin, 1 AED
1	1	438892332	Coin meter	Myntmätare	1 Coin, 1 AUD
1	1	438892335	Coin meter	Myntmätare	1 Coin, 2 DKK
1	1	438892336	Coin meter	Myntmätare	1 Coin, 10 DKK
1	1	438892337	Coin meter	Myntmätare	1 Coin, 0,1 EUR
1	1	438892338	Coin meter	Myntmätare	1 Coin, 0,2 EUR
1	1	438892339	Coin meter	Myntmätare	1 Coin, 0,5 EUR
1	1	438892340	Coin meter	Myntmätare	1 Coin, 1 EUR



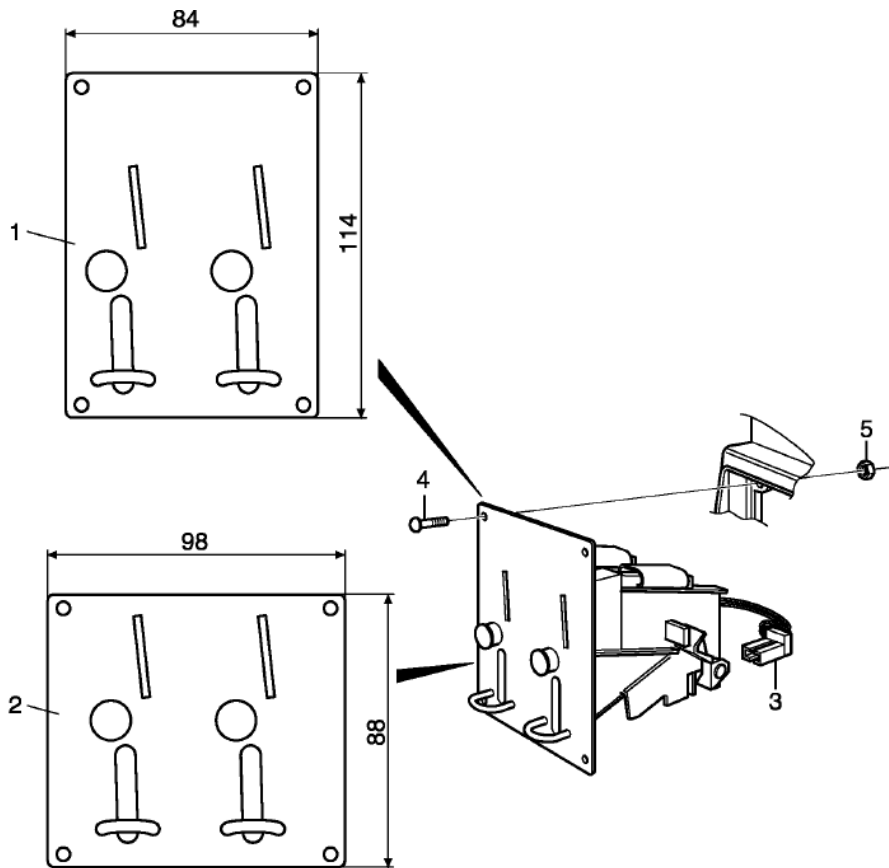
102672

Issue	Month	Year
01	08	09

W4240H Compass
Coin meter
Myntmätare

Illustration Issue Month
 Illustration Utgåva Månad
102672/0 7 11 2016

Pos	Qty	Part.no	Description	Beskrivning	Notes
1	1	438892342	Coin meter	Myntmätare	1 Coin, 1 MACAUDOLLAR
1	1	438892343	Coin meter	Myntmätare	1 Coin, 5 HKD
1	1	438892345	Coin meter	Myntmätare	1 Coin, 500 WON
1	1	438892348	Coin meter	Myntmätare	1 Coin, 1 SEK
1	1	438892349	Coin meter	Myntmätare	1 Coin, 5 SEK
1	1	438892352	Coin meter	Myntmätare	1 Coin, 1 SGD
1	1	438892353	Coin meter	Myntmätare	1 Coin, 10 TWD
1	1	438892355	Coin meter	Myntmätare	1 Coin, 1 NOK
1	1	438892357	Coin meter	Myntmätare	1 Coin, 10 NOK
1	1	438892359	Coin meter	Myntmätare	TOKEN 25,7x1,6
1	1	438892360	Coin meter	Myntmätare	TOKEN 26,0x2,1
1	1	438892368	Coin meter	Myntmätare	TOKEN 26,3x1,9
1	1	438892376	Coin meter	Myntmätare	TOKEN 25,0x2,0
1	1	438892378	Coin meter	Myntmätare	TOKEN 23,5x1,7
1	1	438892379	Coin meter	Myntmätare	TOKEN 25,8x1,7
1	1	438892381	Coin meter	Myntmätare	TOKEN 27,4x1,6
1	1	438892382	Coin meter	Myntmätare	TOKEN 25,0x1,8
1	1	438892383	Coin meter	Myntmätare	TOKEN 24,3x1,5
1	1	438892385	Coin meter	Myntmätare	TOKEN 22,5x1,5
1	1	438892386	Coin meter	Myntmätare	TOKEN 27,0x1,6
1	1	438892387	Coin meter	Myntmätare	TOKEN 24,3x1,5
1	1	438892388	Coin meter	Myntmätare	TOKEN 23,7x1,6
1	1	438892389	Coin meter	Myntmätare	TOKEN 19,0x1,0
1	1	438892390	Coin meter	Myntmätare	TOKEN 19,0x1,5
1	1	438892391	Coin meter	Myntmätare	TOKEN 22,35x1,6
1	1	438892394	Coin meter	Myntmätare	TOKEN MIELE
1	1	438892395	Coin meter	Myntmätare	1 Coin, 5 DKK
1	1	438892396	Coin meter	Myntmätare	2 Coins, 1+2 AUD
1	1	438892405	Coin meter	Myntmätare	2 Coins, 2+2 AUD
1	1	438892397	Coin meter	Myntmätare	1 Coin, 2 EUR



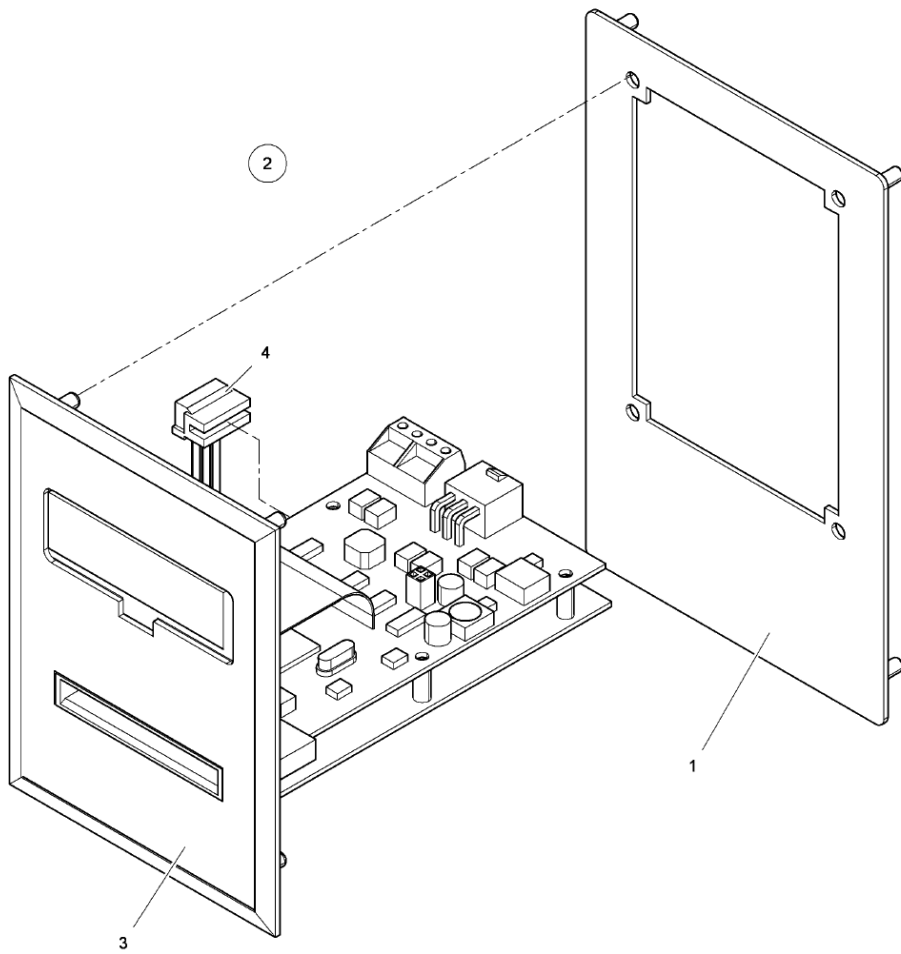
102672

Issue	Month	Year
01	08	09

W4240H Compass
Coin meter
Myntmätare

Illustration Issue
Illustration Utgåva Month
102672/0 **7** **11** **2016**

Pos	Qty	Part.no	Description	Beskrivning	Notes
1	1	438892398	Coin meter	Myntmätare	TOKEN 32,0x2,0
1	1	438892401	Coin meter	Myntmätare	2 Coins, 1+5 LTL
1	1	438892403	Coin meter	Myntmätare	2 Coins, 1+2 CHF
2	1	438893159	Coin meter	Myntmätare	TOKEN 25,7x1,6
2	1	438893160	Coin meter	Myntmätare	TOKEN 26,0x2,1
2	1	438893175	Coin meter	Myntmätare	TOKEN 22,0x1,6
2	1	438893176	Coin meter	Myntmätare	TOKEN 25,0x2,0
2	1	438893178	Coin meter	Myntmätare	TOKEN 23,5x1,7
2	1	438893179	Coin meter	Myntmätare	TOKEN 25,8x1,7
2	1	438893181	Coin meter	Myntmätare	TOKEN 27,4x1,6
2	1	438893182	Coin meter	Myntmätare	TOKEN 25,0x1,8
2	1	438893185	Coin meter	Myntmätare	TOKEN 22,5x1,5
2	1	438893186	Coin meter	Myntmätare	TOKEN 27,0x1,6
2	1	438893187	Coin meter	Myntmätare	TOKEN 24,3x1,5
2	1	438893188	Coin meter	Myntmätare	TOKEN 23,7x1,6
2	1	438893189	Coin meter	Myntmätare	TOKEN 19,0x1,0
2	1	438893190	Coin meter	Myntmätare	TOKEN 19,0x1,5
2	1	438893191	Coin meter	Myntmätare	TOKEN 22,35x1,6
3	Rq	438892499	• <i>Sensor</i>	• <i>Sensor</i>	
4	4	471891090	Screw	Skruv	
5	4	731231201	Nut	Mutter	M4



50 01 13

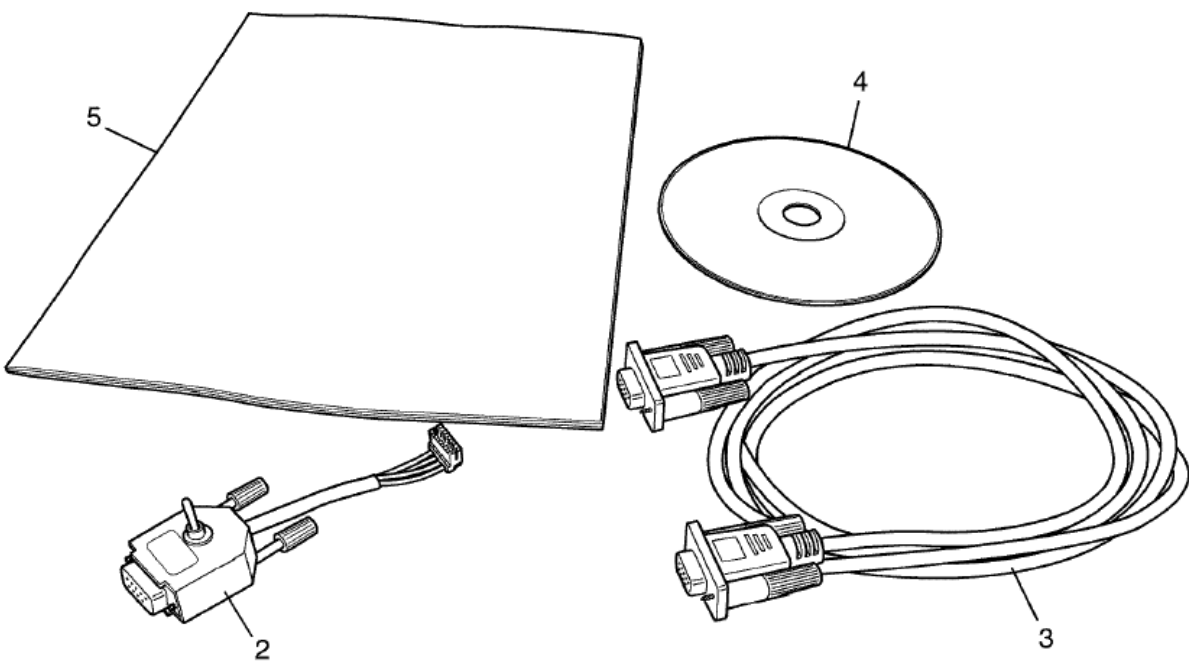
Issue Month Year
01 08 09

W4240H Compass
Single system
Single system

Illustration	Issue	Month	
Illustration	Utgåva	Månad	
500113/0	2	11	2009

Pos	Qty	Part.no	Description	Beskrivning	Notes
1	1	432215013	Cover plate	Täckplåt	
3	1	488803817	• <i>Sign</i>	• <i>Skylt</i>	
4	1	413327451	Cable set	Ledningsatts	

1



102486

Issue	Month	Year
01	12	06

W4240H Compass
Compass control loader
Compass control loader

Illustration	Issue	Month	
Illustration	Utgåva	Månad	
102486/1	1	12	2006

Pos	Qty	Part.no	Description	Beskrivning	Notes
1	1	*	Compass control loader	Compass control loader	Complete
2	1	413293401	• Cable	• Kabel	
3	1	438879301	• Cable	• Kabel	Complete
4	1	438921060	• CD-ROM	• CD-ROM	
5	1	438921290	• User instructions	• Bruksanvisning	Swedish
5	1	438921291	• User instructions	• Bruksanvisning	English

Numerical index/Nummer register

Part.no/Part.no	Page/Sida	Part.no/Part.no	Page/Sida	Part.no/Part.no	Page/Sida	Part.no/Part.no	Page/Sida
	17	413431201	19	432203731	13	432241201	57
	19	413431202	19	432203732	13	432241301	57
	21	413591502	37	432204003	15	432250101	51
	25	432064101	25	432204010	15	432250201	41
	45	432122001	39	432205201	13	432250201	51
	45	432122901	25	432205202	13	432250501	51
413220129	13	432129501	9	432206801	13	432250601	41
413260701	29	432133501	9	432206901	13	432250701	41
413261135	29	432135801	7	432208401	13	432250802	41
413261154	29	432140601	7	432208402	13	432251101	41
413261169	29	432140602	7	432212104	13	432251602	41
413261170	29	432140701	7	432213103	13	432251605	53
413290210	53	432140702	7	432213502	13	432251804	53
413290212	53	432141101	7	432213701	15	432252805	41
413290502	37	432141201	7	432215011	29	432253101	53
413291501	15	432142101	9	432215012	59	432253401	53
413291502	15	432142601	9	432215012	61	432253701	53
413291805	27	432143801	11	432215013	77	432254801	53
413291806	27	432145301	7	432215401	35	432262002	19
413291806	39	432145401	25	432216313	13	432262012	19
413291808	27	432145501	25	432216313	13	432264721	29
413291811	27	432145801	7	432216313	13	432264723	29
413293401	79	432146801	7	432217302	65	432264724	29
413294601	39	432147301	25	432217302	67	432264726	29
413296501	9	432150401	17	432217412	63	432264726	29
413296502	9	432150405	17	432217512	63	432264727	29
413296503	9	432152501	17	432217901	13	432264729	29
413296504	9	432154401	17	432218502	63	432264730	29
413296505	9	432154901	17	432219901	35	432264731	29
413308205	37	432155401	17	432219903	35	432290515	23
413308235	37	432156401	17	432219905	35	432290515	31
413308402	39	432156901	17	432220321	63	432292501	27
413308409	65	432157401	17	432220322	63	432295403	37
413308409	67	432157402	17	432221401	35	432295413	37
413308419	31	432157403	17	432221501	13	432295414	37
413308424	27	432160901	17	432223102	65	432297701	9
413308425	37	432160904	17	432223111	67	432298210	53
413308810	47	432160907	17	432223301	65	432298220	59
413308810	49	432163101	55	432223402	65	432298220	61
413318202	37	432164901	9	432223412	65	432298302	25
413318215	47	432165201	7	432223422	67	432298304	37
413318215	49	432165301	9	432223432	67	432298401	37
413318216	47	432165401	9	432224901	13	432298501	7
413318216	49	432167301	55	432225601	37	432299101	25
413318217	49	432182802	19	432225701	37	432305803	55
413318416	59	432184302	19	432225801	35	432309210	65
413327215	9	432184304	19	432225901	13	432309286	37
413327216	25	432185801	19	432226701	29	432309401	63
413327219	59	432185802	19	432226801	65	432309401	65
413327221	61	432187401	19	432226801	67	432309615	63
413327401	37	432188805	19	432227001	19	432309615	65
413327403	37	432188811	19	432227301	13	432310601	37
413327407	31	432188812	19	432227401	9	432318243	41
413327415	31	432195002	19	432230001	63	432319271	63
413327420	31	432195101	19	432230101	45	432360401	39
413327451	77	432195201	19	432230601	45	432360402	39
413327502	31	432195401	19	432230801	45	432631801	15
413327601	63	432196201	19	432235601	13	432632001	37
413327601	65	432200401	13	432240451	57	432632301	37
413327601	67	432203603	13	432240502	57	432632401	31
413327901	63	432203610	13	432240602	57	432632501	31
413328001	31	432203710	13	432240701	57	432632601	31
413370412	11	432203711	13	432240901	57	432632701	31

Numerical index/Nummer register

Part.no/Part.no	Page/Sida	Part.no/Part.no	Page/Sida	Part.no/Part.no	Page/Sida	Part.no/Part.no	Page/Sida
432634002	31	438892301	71	438892499	75	471467393	39
432634101	31	438892303	71	438893001	69	471467395	31
432634201	31	438892304	71	438893002	69	471467397	31
432634301	31	438892306	71	438893003	69	471483501	41
432634402	31	438892307	71	438893004	69	471756521	13
432634501	31	438892309	71	438893005	69	471770503	25
432680506	37	438892310	71	438893006	69	471778810	29
432690204	31	438892311	71	438893007	69	471780702	7
432690206	31	438892312	71	438893008	69	471781801	51
432690302	37	438892313	71	438893009	69	471782610	13
432693302	37	438892314	71	438893010	69	471784401	7
432713063	37	438892315	71	438893011	69	471784801	31
432870101	31	438892316	71	438893012	69	471785912	35
432870203	31	438892320	71	438893159	75	471785916	35
438005101	51	438892322	71	438893160	75	471787104	45
438005201	51	438892323	71	438893175	75	471787104	51
438005301	51	438892325	71	438893176	75	471787107	41
438005401	51	438892326	71	438893178	75	471787107	53
438005501	51	438892327	71	438893179	75	471788701	41
438005603	45	438892329	71	438893181	75	471795802	63
438005604	45	438892331	71	438893182	75	471796002	37
438008301	43	438892332	71	438893185	75	471796002	63
438014401	19	438892335	71	438893186	75	471796002	65
438244002	33	438892336	71	438893187	75	471796002	67
438406201	19	438892337	71	438893188	75	471797703	39
438406301	19	438892338	71	438893189	75	471797704	39
438517601	9	438892339	71	438893190	75	471797704	45
438795001	39	438892340	71	438893191	75	471798001	15
438795002	39	438892342	73	438921060	79	471812405	41
438810206	41	438892343	73	438921290	79	471812629	55
438812003	41	438892345	73	438921291	79	471812854	43
438815505	17	438892348	73	438956101	23	471812862	41
438815601	7	438892349	73	438956301	9	471813901	41
438815802	25	438892352	73	438956901	9	471813916	41
438816301	31	438892353	73	438957301	9	471814709	17
438816501	31	438892355	73	438963622	35	471814751	17
438870101	37	438892357	73	438963623	35	471817501	45
438870101	67	438892359	73	438963624	35	471818010	9
438870102	67	438892360	73	438963692	35	471819501	51
438870103	37	438892368	73	438963693	35	471819901	45
438870103	67	438892376	73	438963694	35	471821070	47
438870104	67	438892378	73	438965901	31	471821070	49
438872001	35	438892379	73	438967801	35	471821071	47
438872002	35	438892381	73	438967802	35	471821071	49
438872003	35	438892382	73	438967803	35	471821078	47
438877402	27	438892383	73	438967804	35	471821078	49
438877501	63	438892385	73	438967811	35	471821079	47
438877501	65	438892386	73	438967812	35	471821079	49
438877501	67	438892387	73	438967813	35	471821501	53
438877502	63	438892388	73	438967814	35	471821503	53
438877507	63	438892389	73	438970571	25	471824063	47
438877507	65	438892390	73	438979901	27	471824063	49
438877801	63	438892391	73	438979902	25	471824069	47
438877802	63	438892394	73	438979903	25	471824069	49
438877812	63	438892395	73	438979912	27	471824307	41
438879001	63	438892396	73	471226569	15	471824308	41
438879003	65	438892397	73	471226569	33	471824309	41
438879301	79	438892398	75	471226569	41	471824310	41
438879702	37	438892401	75	471243610	15	471827903	55
438892001	69	438892403	75	471244241	33	471827908	55
438892002	69	438892404	71	471244242	41	471832203	25
438892011	69	438892405	73	471246418	41	471832301	17
438892190	63	438892407	71	471293701	55	471832802	17

Numerical index/Nummer register

Part.no/Part.no	Page/Sida	Part.no/Part.no	Page/Sida	Part.no/Part.no	Page/Sida	Part.no/Part.no	Page/Sida
471832805	9	472579201	29				
471832808	7	472579202	29				
471832809	7	472579210	29				
471834213	25	472579301	29				
471834215	15	472976801	17				
471834223	25	472990099	13				
471834247	23	472990497	31				
471834436	19	472990498	9				
471834602	31	472991307	7				
471834609	31	472991308	7				
471835608	25	472991310	7				
471837601	67	472991319	17				
471837699	67	472991930	65				
471840402	19	472991931	65				
471840403	51	472991932	65				
471841301	7	472991933	65				
471841401	7	472992001	19				
471845802	19	472992002	19				
471850214	17	472992925	27				
471850234	7	472992951	27				
471850234	9	472993803	27				
471852701	21	472995401	57				
471852801	19	472995403	57				
471855503	7	487170245	37				
471862401	55	488803817	77				
471864102	13	725236661	19				
471864402	45	725246151	7				
471868813	45	725246451	7				
471868813	51	725246571	7				
471869321	45	731231201	75				
471869501	55	732211801	7				
471869701	55	732211801	7				
471875011	37	732211801	17				
471875016	39	732211801	25				
471876701	35	732212201	25				
471876702	35	734117801	25				
471876802	27	735314700	17				
471878301	35	735963001	17				
471878303	35	736281651	45				
471878304	35	736282551	41				
471882601	25	736282551	45				
471882701	25	736283151	41				
471886101	33	736283751	41				
471886102	15	736284051	41				
471886301	33	736284051	41				
471891090	75	736284651	41				
471922259	17	736284651	45				
471962832	59	736284651	53				
471962870	59	738220718	17				
471962871	59	738220915	17				
471962871	61	740420600	45				
471962875	59	741510925	45				
471962875	61	744311306	55				
471962885	61	762118210	37				
471967894	39	877521108	45				
471982299	9	988802252	79				
471982721	9						
471982722	9						
471982723	9						
471982724	7						
471982921	9						
471982922	9						
471982923	9						

ELECTROLUX LAUNDRY SYSTEMS SWEDEN AB
341 80 Ljungby, Sweden. Telephone +46 372 661 00. Telefax +46 372 133 90
Internet: www.electrolux-wascator.com E-mail: els.info@electrolux.se