

W455H

Washer extractor

Tvättmaskin

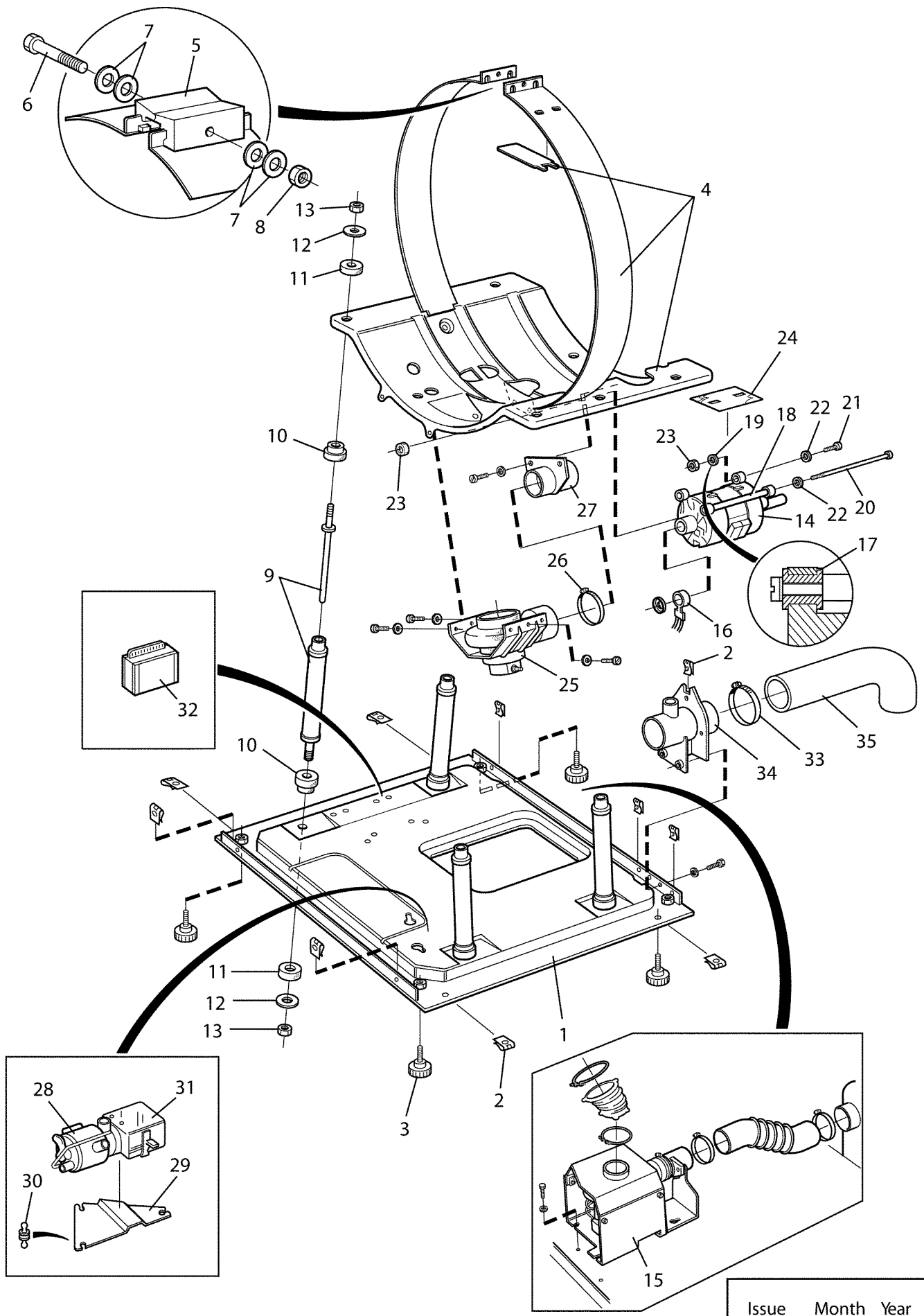
List of issues

W455H

Illustration	Page	Table of contents
100797	39	Inlet valve 3/4", 3-way
100799	37	Inlet valve 3/4", 1-way
101178	29	Electric drain valve
101906	31	Electrical drain valve
102234	9	Panels
102235	11	Door and door lock
102236	13	Control panel
102237	19	Electric components connection
102238	41	Inlet valve 3/4", 4-way
102239	7	Frame
102241	15	Outer and inner drum
102242	21	Motor control
102243	25	Water connections
102247	23	Hoses
102248	33	Detergent container
102249	35	Liquid detergent
102250	27	Drain valve
102672	47	Coin meter
102678	17	Programmer
500114	49	Electronic coin meter
500127	43	Coin cassette

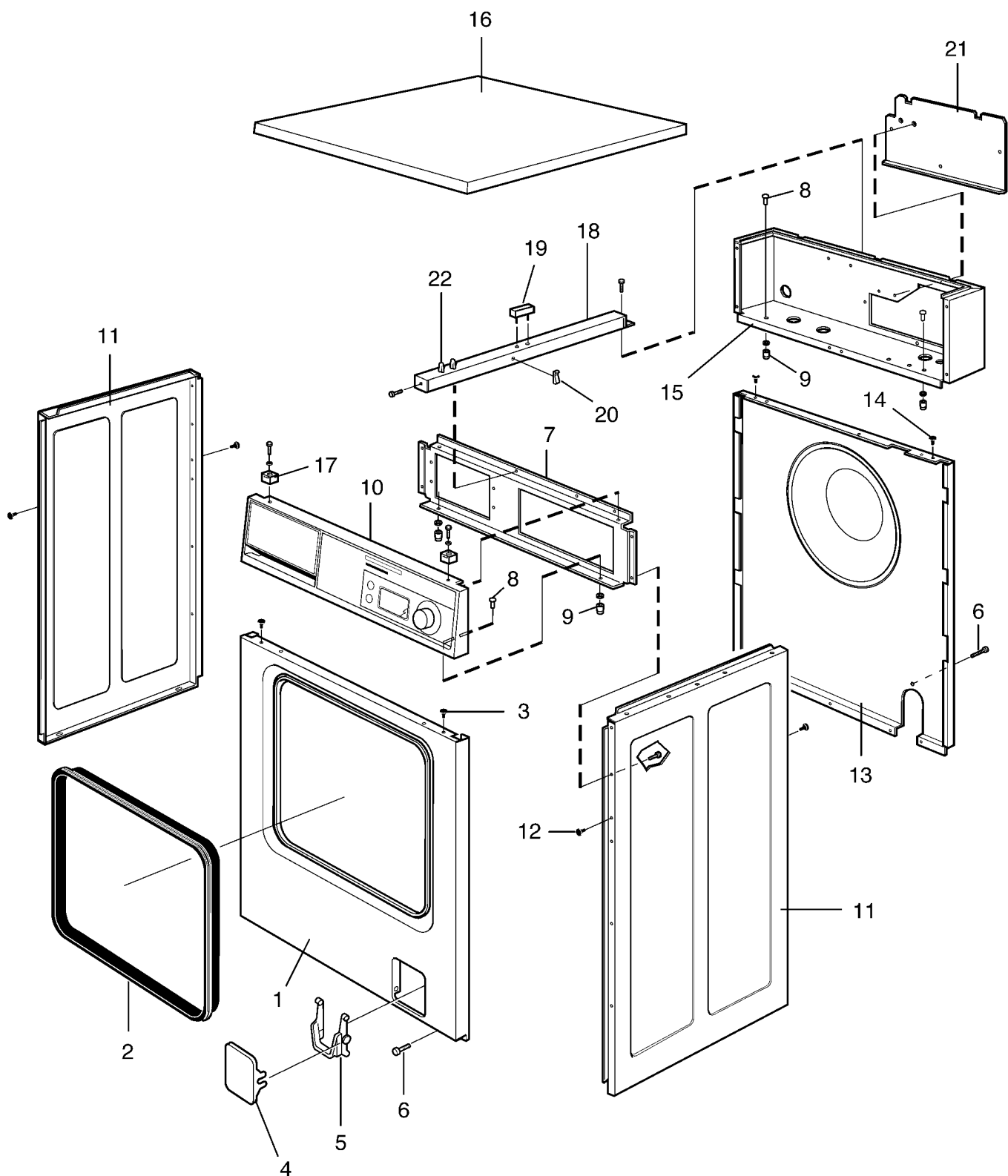
W455H

Table of contents	Innehållsförteckning	Page/Sida
Frame	Stativ	7
*Panels	Plåtar	9
*Door and door lock	Lucka och lucklås	11
Control panel	Manöverpanel	13
*Outer and inner drum	Ytter- och innertrumma	15
Programmer	Programverk	17
Electric components connection	Eldetaljer anslutning	19
Motor control	Motorstyrning	21
Hoses	Slangar	23
Water connections	Vattenanslutningar	25
Drain valve	Avloppsventil	27
Electric drain valve	El. avloppsventil	29
Electrical drain valve	Elektrisk avloppsventil	31
Detergent container	Tvättmedelslåda	33
Liquid detergent	Flytande tvättmedel	35
Inlet valve 3/4", 1-way	Tilloppsventil 3/4",1-vägs	37
Inlet valve 3/4", 3-way	Tilloppsventil 3/4",3-vägs	39
Inlet valve 3/4", 4-way	Tilloppsventil 3/4",4-vägs	41
Coin cassette	Myntkassett	43
*Coin meter	Myntmätare	47
Electronic coin meter	Elektronisk myntmätare	49



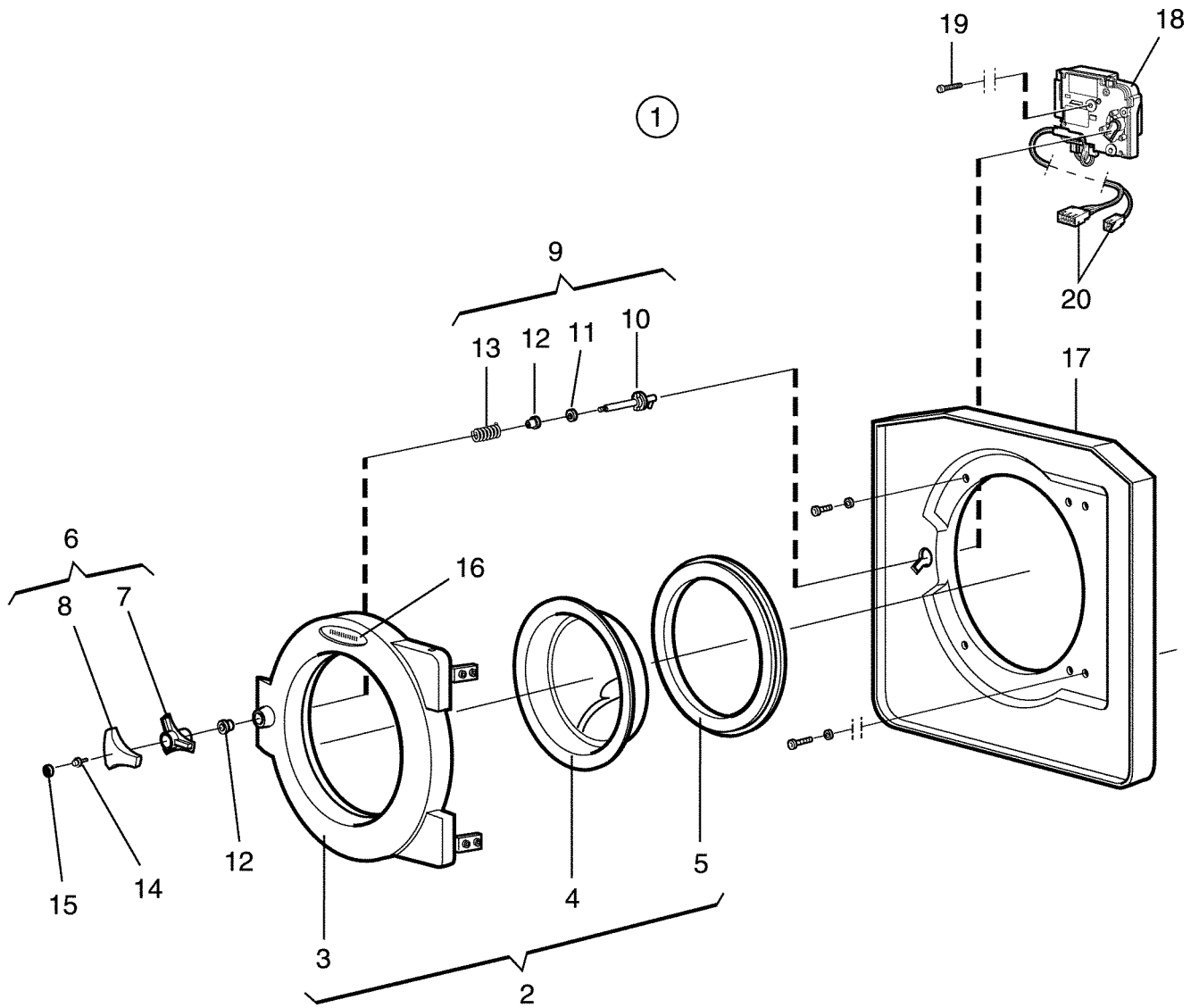
Issue	Month	Year
03	02	10

W455H					Illustration	Issue	Month	Year
Frame					Illustration	Utgåva	Månad	År
Stativ					102239/1	3	2	2010
Item Pos.	Qua. Ant.	Art.No Art.nr	Description	Benämning	Info Info	Notes Anmärkning		
1	1	472 9901-81	Bottom plate	Bottenplatta	3	Incl. insulation		
	1	438 5143-01	•Bottom plate	•Bottenplatta	3			
	1	438 5143-03	Bottom plate	Bottenplatta	3	El. drain valve		
2	RQ	471 7864-02	Clip	Clips	3	M5		
3	4	471 8194-01	Foot	Fot	3			
4	1	472 9901-26	Frame	Ram	3	Complete		
5	2	438 0027-01	Tensioner	Spänne	3			
6	1	471 8305-04	Screw	Skruv	3	M8X60		
7	4	471 7807-02	Tension plate	Spännbricka	3	18x8,4x2		
8	1	732 2118-01	Locking nut	Låsmutter	3	M8		
9	1	472 9901-25	Spring strut	Fjäderben	1,2	Set of 4		
10	8	471 8149-11	•Rubber buffer	•Gummibuffert	1			
11	8	471 8149-01	•Rubber buffer	•Gummibuffert	1			
12	12	471 8502-25	•Washer	•Bricka	3			
13	8	732 2118-01	Locking nut	Låsmutter	3	M8		
14	1	471 9746-01	Motor	Motor	1,2	SOLE		
15	1		Drain valve	Avloppsventil		See illustr. 101178, 101906		
16	1	471 8826-01	•Tacho sensor	•Tachogivare	1,2			
17	3	438 5123-01	•Bushing	•Bussning	3			
18	1	438 5124-01	•Spacer tube	•Distansrör	3	L=187,5		
19	1	438 5124-02	•Spacer tube	•Distansrör	3	L=22,5		
20	1	471 8356-01	Screw	Skruv	3	M8X220		
21	1	725 2461-51	Screw	Skruv	3	M8X50		
22	5	471 8502-14	Washer	Bricka	3	BRB 8,4X17		
23	2	732 2118-01	Locking nut	Låsmutter	3	M8		
24	1	438 5146-01	Cover	Skydd	3			
25	1		Drain valve	Avloppsventil	1,2	See illustr. 102250		
26	1	736 2840-51	Hose clamp	Slangklämma	3	Ø50-63		
27	1	438 5020-02	Distance piece	Mellanstycke	3			
28	1		Pump	Pump		See illustr. 102247		
29	1	438 5175-01	Bracket	Hållare	3			
30	3	438 5197-01	Rubber buffer	Gummibuffert	3			
31	1		Cover	Skydd	3	See illustr. 102247		
32	1	438 5478-03	Transformer	Transformator	1,2	100-120-200V/230V		
	1	438 5478-11	Transformer	Transformator	1,2	380-400-440-480V/230V		
33	1	736 2840-51	Hose clamp	Slangklämma	3	Ø50-63		
34	1	438 5021-01	Connection	Anslutning	3			
35	1	438 5040-01	Drain hose	Avloppsslang	3	Ø50		



Issue	Month	Year
02	05	05

W455H					Illustration	Issue	Month	Year
Panels					Illustration	Utgåva	Månad	År
Plåtar					102234/1	3	2	2011
Item Pos.	Qua. Ant.	Art.No Art.nr	Description	Benämning	Info Info	Notes Anmärkning		
1	1	472 9906-06	Front panel	Frontplåt	1	Green		
	1	472 9906-07	Front panel	Frontplåt	1	Green Pump		
	1	472 9906-08	Front panel	Frontplåt	1	Grey -60055/99999		
	1	472 9906-09	Front panel	Frontplåt	1	Grey Pump -60055/99999		
	1	472 9906-17	Front panel	Frontplåt	1	Grey Wave 60055/100000-		
	1	472 9906-18	Front panel	Frontplåt	1	Grey Pump 60055/100000-		
	1	472 9906-10	Front panel	Frontplåt	1	White		
	1	472 9906-11	Front panel	Frontplåt	1	White Pump		
	1	472 9906-13	Front panel	Frontplåt	1	Stainless -60055/99999		
	1	438 5079-11	Front panel	Frontplåt	1	Stainless Wave 60055/100000-		
	1	472 9906-12	Front panel	Frontplåt	1	Stainless Pump -60055/99999		
	1	438 5079-51	Front panel	Frontplåt	1	Stainless Pump 60055/100000-		
	1	472 9906-14	Front panel	Frontplåt	1	Black		
2	1	432 6307-01	•Strip	•List	3			
3	2	471 8196-01	•Plug	•Plugg	3			
4	1	438 5081-16	•Door	•Lucka	1	Grey -60055/99999		
	1	438 5081-19	•Door	•Lucka	1	Grey 60055/100000-		
*	1	438 5081-18	•Door	•Lucka	1	Black		
*	1	438 5081-02	•Door	•Lucka	1	Stainless		
5	1	438 5114-01	•Hinged joint	•Gångled	1			
6	RQ	471 8341-24	Screw	Skruv	3	M5X12		
7	1	432 6328-01	Panel plate	Panelplåt	3			
8	4	471 8454-07	Rivet	Nit	3			
9	4	438 5109-02	Guide pin	Styrpinne	3			
10			Panel	Panel		See illustr. 102236		
11	2	472 9906-02	Side panel	Sidoplåt	3	White -60055/99999		
	2	472 9906-01	Side panel	Sidoplåt	3	Grey -60055/99999		
	2	472 9906-19	Side panel	Sidoplåt	3	Grey 60055/100000-		
	2	472 9906-03	Side panel	Sidoplåt	3	Stainless		
	2	472 9906-15	Side panel	Sidoplåt	3	Black		
12	4	471 8196-01	Plug	Plugg	3			
13	1	472 9906-04	Rear panel	Bakstycke	3	White -60055/99999		
	1	472 9906-05	Rear panel	Bakstycke	3	Grey -60055/99999		
	1	472 9906-20	Rear panel	Bakstycke	3	Grey 60055/100000-		
	1	472 9906-16	Rear panel	Bakstycke	3	Black		
14	2	471 8196-01	Plug	Plugg	3			
15	1	432 6309-11	Brace bracket	Stagplåt	3	Grey -60055/99999		
	1	432 6309-16	Brace bracket	Stagplåt	3	Grey 60055/100000-		
	1	432 6309-15	Brace bracket	Stagplåt	3	Black		
16	1	432 6314-01	Top panel	Topplöck	3	STAINLESS/RUSTFRI -60055/99999		
	1	432 2279-65	Top panel	Topplöck	3	Stainless 60055/100000-		
	1	432 6314-03	Top panel	Topplöck	3	Black -60055/99999		
	1	432 2279-75	Top plate	Topplatta	3	Black 60055/100000-		
17	2	438 5335-01	Guide	Styrning	3	-60055/99999		
	2	432 2273-01	Guide	Styrning	3	60055/100000-		
18	1	432 6311-01	Brace	Stag	3			
19	1	471 2437-15	Plug	Propp	3			
20	7	432 6320-01	Clamp	Klamma	3			
21	1	432 6310-01	Door	Lucka	3			
22	1	471 8196-01	Plug	Plugg	3			



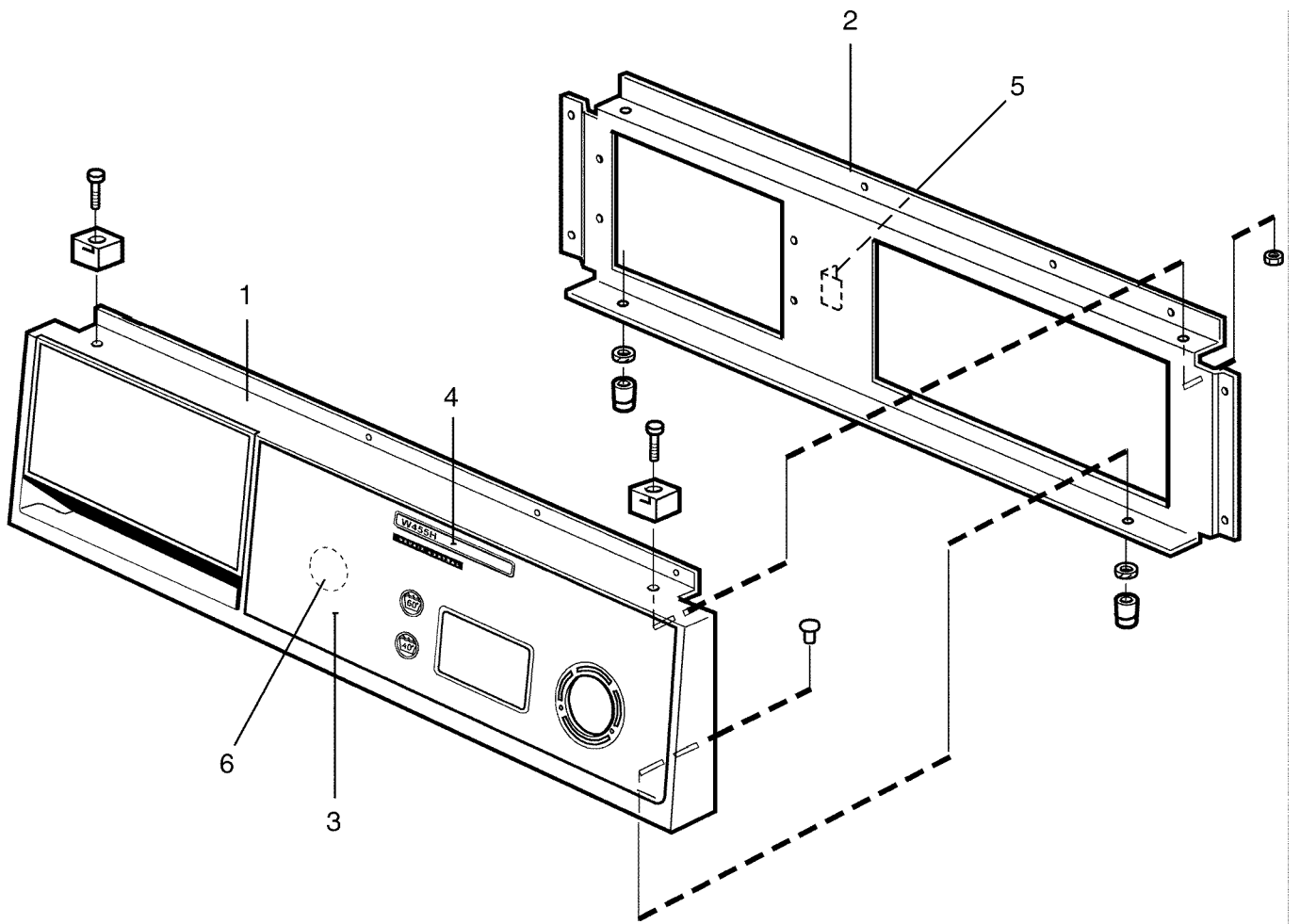
W455H

Door and door lock

Lucka och lucklås

Illustration Issue Month Year
Illustration Utgåva Månad År
102235/2 8 12 2010

Item Pos.	Qua. Ant.	Art.No Art.nr	Description	Benämning	Info Info	Notes Anmärkning
1	1	432 7112-01	Door	Lucka	1	Complete -60055/99999
	1	432 7112-11	Door	Lucka	1	Complete 60055/100000-
2	1	472 9904-91	•Door	•Lucka	1	-60055/99999
	1	472 9904-96	•Door	•Lucka	1	60055/100000-
3	1		••Door	••Lucka		
4	1	438 5055-01	••Glass	••Glas		
5	1	432 6333-01	••Gasket	••Packning		
6	1	432 1955-01	•Knob	•Vred	3	Complete -60055/99999
*	1	472 9920-04	•Knob	•Vred	3	Complete 60055/100000-
7	1		••Knob	••Vred		
* 8	1	432 2270-01	••Knob	••Vred	3	60055/100000-
* 9	1	472 9913-01	•Kit, lock shaft	•Kit, låsaxel	1,2	
* 10	1		••Lock shaft	••Låsaxel		
* 11	1		••Washer	••Bricka		
* 12	2		••Bushing	••Bussning		
* 13	1		••Torsion spring	••Vridfjäder		
* 14	1	725 2366-61	•Screw	•Skruv	3	M6SF 6X12
* 15	1	432 1956-01	•Cover washer	•Täckbricka	3	-60055/99999
16	1	432 2620-12	•Sign	•Skylt	3	Electrolux
17	1	432 6332-01	Trim panel	Dekorplåt	3	-60055/99999
	1	432 6332-02	Trim panel	Dekorplåt	3	60055/100000-
18	1	438 9561-01	Door locking device	Lucklås	1	Complete
19	3	471 8341-29	Screw	Skruv	3	M5X40
20	1	413 2901-01	Cable set	Ledningssats	3	



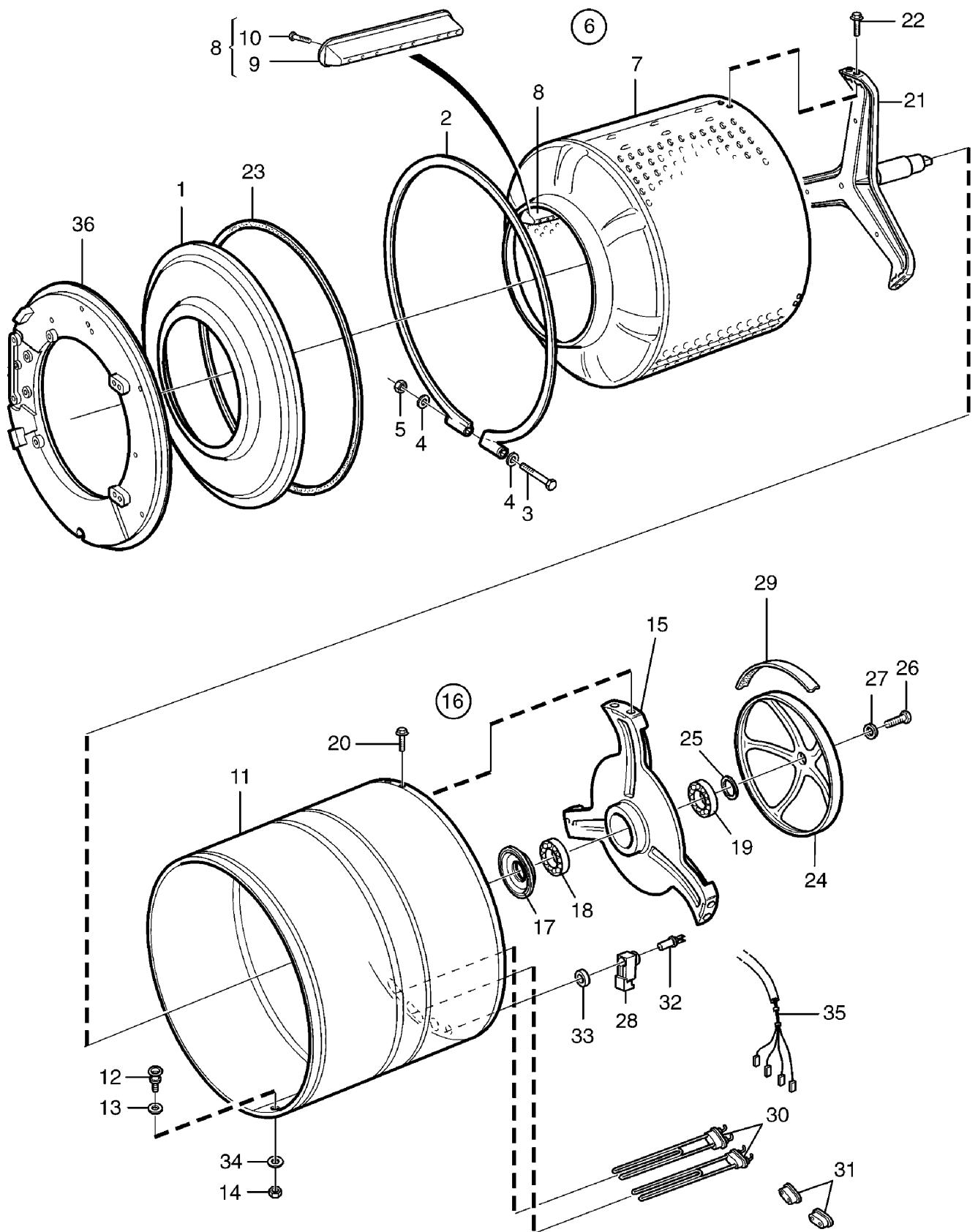
W455H

Control panel

Manöverpanel

Illustration Issue Month Year
Illustration Utgåva Månad År
102236/1 2 2 2007

Item Pos.	Qua. Ant.	Art.No Art.nr	Description	Benämning	Info Info	Notes Anmärkning	
1	1	432 6329-01	Panel	Panel	3	-60055/99999	
	1	432 6329-02	Panel	Panel	3	60055/100000-	
2	1	432 6328-01	Panel plate	Panelplåt	3		
3	1	472 5783-02	Panel sign	Pannelskylt	1	40 & 60° -60055/99999	
	1	472 5791-02	Panel sign	Pannelskylt	1	40 & 60° 60055/100000-	
	1	472 5785-01	Panel sign	Pannelskylt	1	1 & 2 -60055/99999	
	1	472 5791-01	Panel sign	Pannelskylt	1	1 & 2 60055/100000-	
	1	472 5788-01	Panel sign	Pannelskylt	1	QuickWash -60055/99999	
	1	472 5788-02	Panel sign	Pannelskylt	1	60055/100000-	
	4	1	432 2615-01	Type plate	Typskylt	3	W455H
		1	432 2615-53	Type plate	Typskylt	3	QuickWash
	5	1	432 6320-01	Clamp	Klamma	3	
6	1	432 2843-02	Sign	Skylt	3	Restaurang	
	1	432 2843-03	Sign	Skylt	3	Fritid	
	1	432 2843-04	Sign	Skylt	3	Mopp	
	1	432 2843-05	Sign	Skylt	3	vård	
	1	432 2843-07	Sign	Skylt	3	Ko	
	1	432 2843-09	Sign	Skylt	3	Säng	

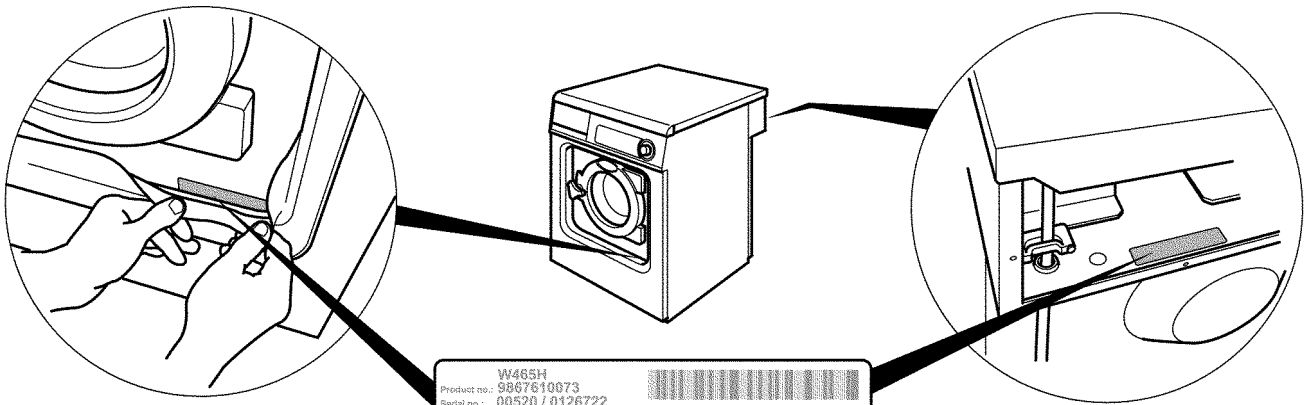


W455H**Outer and inner drum**

Illustration	Issue	Month	Year
Illustration	Utgåva	Månad	År
102241/3	7	10	2010

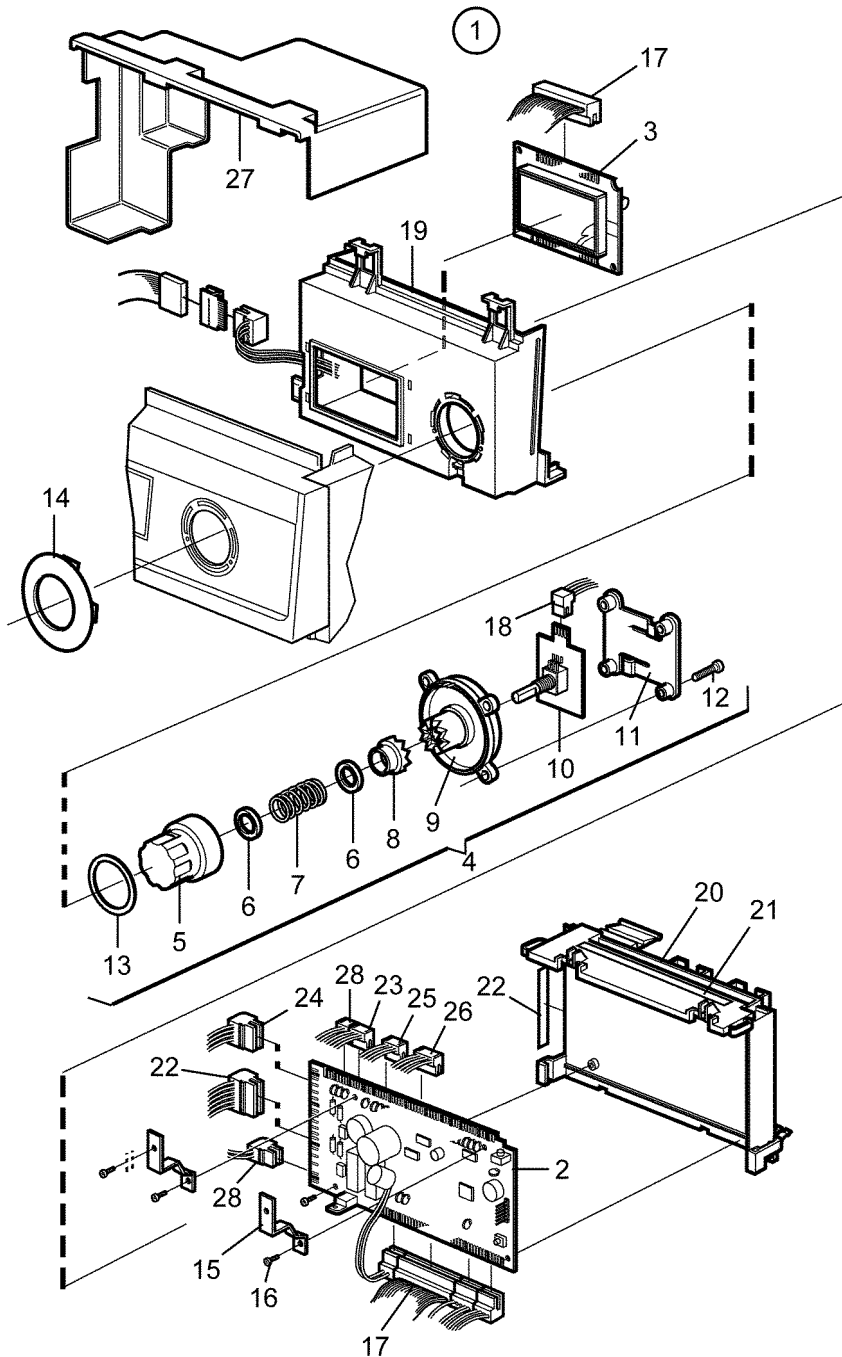
Ytter- och innertrumma

Item Pos.	Qua. Ant.	Art.No Art.nr	Description	Benämning	Info Info	Notes Anmärkning
1	1	432 6337-01	End piece End piece	Gavel Gavel	3	
*						
2	1	438 5058-01	Tension strap	Spännband	3	
3	1	471 9222-59	Screw	Skruv	3	M8X140
4	2	471 8502-14	Washer	Bricka	3	BRB 8,4X17
5	1	732 2118-01	Locking nut	Låsmutter	3	M8
6	1	472 9904-94	Drum	Trumma	1	Complete
7	1	438 5119-02	•Inner drum	•Innertrumma	1	
8	1	472 9901-42	••Lifter	••Valk	1	Kit
9	3		•••Lifter	•••Valk	1	
10	6	471 8317-06	•••Screw	•••Skruv	3	
11	1	438 5137-06	•Outer drum	•Yttertrumma	3	El. heated
12	2	438 5115-01	•Bracket	•Hållare	3	
13	2	438 5127-01	•Gasket	•Packning	3	
14	2	731 2316-42	•Nut	•Mutter	3	M6
15	1	438 5117-02	•Back plate	•Bakgavel	1	
16	1	472 9904-83	•Repair kit	•Renoveringssats	1,2	
17	1		••Seal	••Tätning		
18	1		••Ball bearing	••Kullager		
19	1		••Ball bearing	••Kullager		
20	6	725 6493-01	••Screw	••Skruv	3	
21	1		••Shaft	••Axel		
22	6		••Screw	••Skruv		
23	1	438 5061-01	••Gasket	••Packning	1	
24	1	438 5118-01	•Pulley	•Remskiva	1	
25	1	471 8524-01	•Spring washer	•Fjäderbricka	3	
26	1	471 8358-02	•Screw	•Skruv	3	
27	1	471 8502-25	•Washer	•Bricka	3	
28	1	432 2274-01	Discharge	Avlastning	3	
29	1	471 7700-12	V-belt	Kilrem	1,2	
30	2	471 9813-01	Heating element	Element	1,2	2,2kW 230V
	2	471 9813-02	Heating element	Element	1,2	2,2kW 240V
*	2	471 9813-03	Heating element	Element	1,2	1,4kW 240V
31	2	471 4494-01	Blind flange	Blindfläns	3	
32	1	472 9913-96	Sensor	Givare	1,2	Complete
33	1	438 5176-01	•Bushing	•Bussning	1,2	
34	2	471 8502-05	Washer	Bricka	3	NB 6x22
35	1	413 2960-01	Cable set	Ledningsssats	3	Heating
36	1	432 6336-01	Counterweight	Motvikt	3	



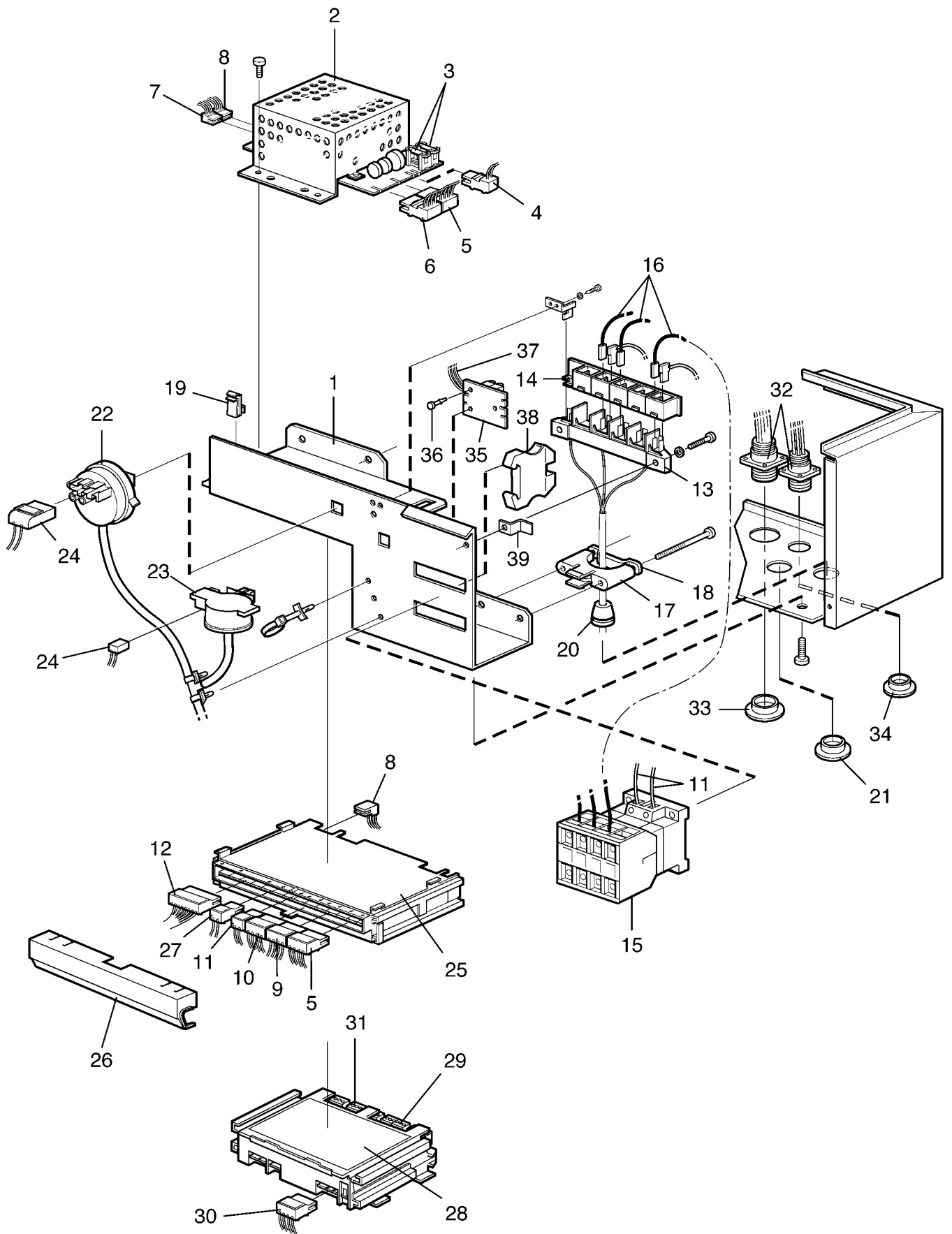
W465H
 Product no.: 9867610073
 Serial no.: 00520 / 0126722
 PC: 02760310 Rev: 0909 Wiring diag: 43232004409
 Program: **418XXXXXX** V403
 Type: ELECTROLUX LAUNDRY SYSTEMS SWEDEN AB

Program: **418XXXXXX**
 W465H W465H46



Issue	Month	Year
01	02	10

W455H					Illustration	Issue	Month	Year
Programmer					Illustration	Utgåva	Månad	År
Programverk					102678	1	2	2010
Item Pos.	Qua. Ant.	Art.No Art.nr	Description	Benämning	Info Info	Notes Anmärkning		
1	1	432 6902-04	Programmer	Programverk	1,2	Without software. Software available on website		
2	1		•Printed circuit board	•Kretskort		CPU		
3	1	432 8702-03	•Display	•Display	1,2	Blue		
4	1	472 9904-97	•Program selector	•Programväljare	1,2	Complete		
5	1		••Knob	••Vred				
6	2		••Rubber cushion	••Gummibricka				
7	1		••Spring	••Fjäder				
8	1		••Sleeve	••Hylsa				
9	1		••Cover	••Lock				
10	1	438 9659-01	••Program selector	••Programväljare	1,2			
11	1		••Spring	••Fjäder				
12	4	471 8346-09	••Screw	••Skruv	3	T40x30		
13	1		••Ring	••Ring				
14	1	432 6344-01	•Cover	•Lock	3	Green display		
	1	432 6344-02	•Cover	•Lock	3	Blue display		
15	2	432 6327-01	•Bracket	•Hållare	3			
16	2	471 8346-02	•Screw	•Skruv	3			
17	1	413 3280-01	•Cable set	•Ledningssats	3	20-pole		
18	1	413 3274-20	•Cable set	•Ledningssats	3	4-pole		
19	1	432 6325-01	•Cover	•Kåpa	3	Front		
20	1	432 6324-01	•Cover	•Kåpa	3	Rear		
21	1	471 4673-95	•Sign	•Skylt	3			
22	1	413 2901-02	Cable set	Ledningssats	3			
23	1	413 3274-02	Cable set	Ledningssats	3	4-pole D-bus		
24	1	413 3084-03	Cable set	Ledningssats	3	4-pole P-bus		
25	1	413 3274-10	Cable set	Ledningssats	3	4-pole M-COM		
26	1	413 3275-01	Cable set	Ledningssats	1,2	5-pole Level control		
27	1	432 6326-01	Cover	Skydd	3			
28	1	413 2901-01	Cable set	Ledningssats	3	Door lock		



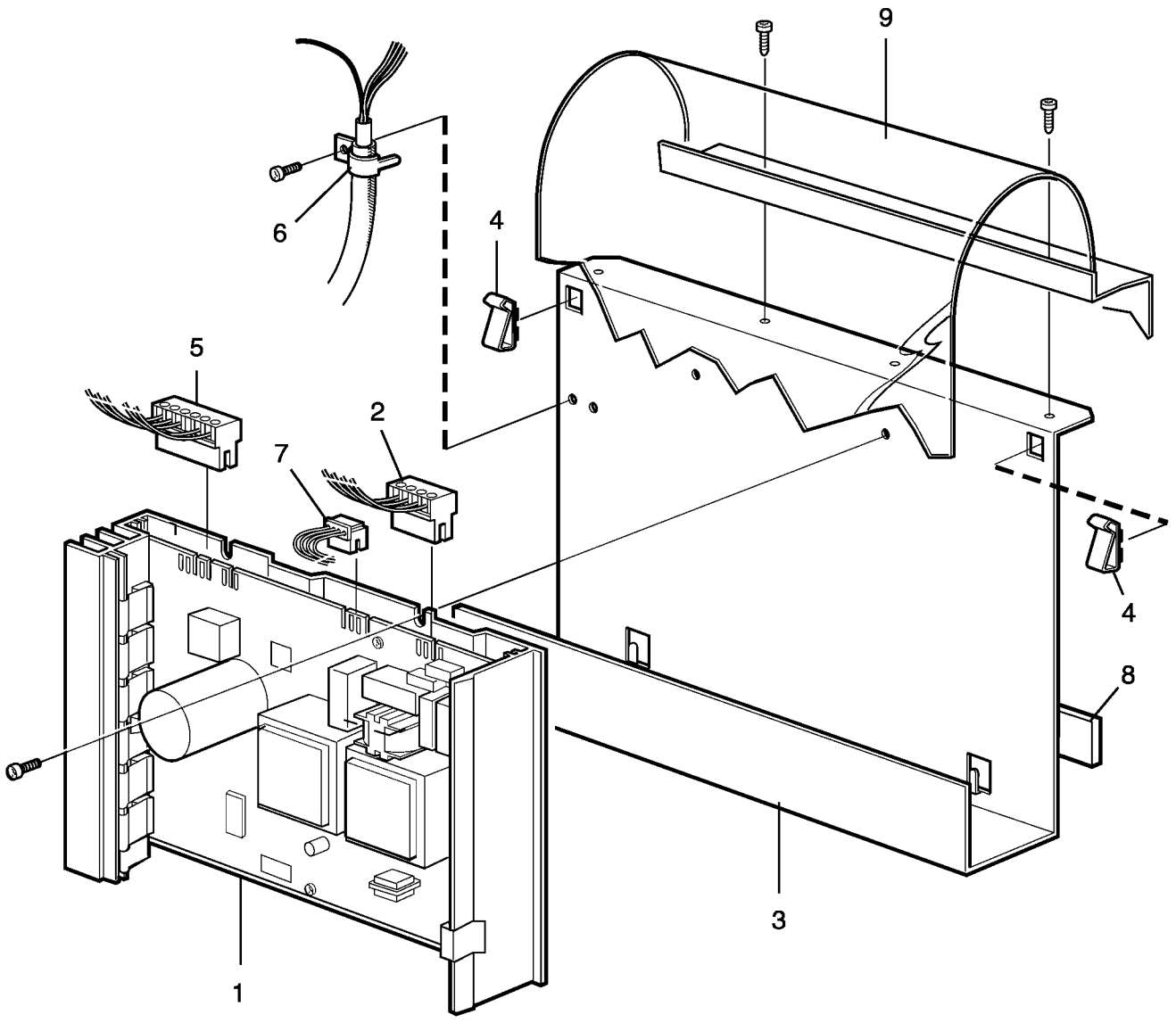
Issue	Month	Year
02	05	05

W455H**Electric components connection**

Illustration	Issue	Month	Year
Illustration	Utgåva	Månad	År
102237/1	6	3	2010

Eldetaljer anslutning

Item Pos.	Qua. Ant.	Art.No Art.nr	Description	Benämning	Info Info	Notes Anmärkning
1	1	432 6308-01	Component panel	Komponentplåt	3	
2	1	432 6805-04	Power supply	Strömförsörjning	1	
3	2	471 8750-14	•Fuse Fuse	•Säkring Säkring	1,2	5A slow
4	1	413 3082-01	Cable set	Ledningssats	3	2-pole
	1	413 2945-01	Cable set	Ledningssats	3	120V,200V,380-480V without N
5	1	413 3084-02	Cable set	Ledningssats	3	4-pole P-bus
6	1	413 3084-01	Cable set	Ledningssats	3	4-pole P-bus
7	1	413 3274-02	Cable set	Ledningssats	3	4-pole D-bus
8	1	413 3274-01	Cable set	Ledningssats	3	D-bus
9	1	413 3084-03	Cable set	Ledningssats	3	4-pole P-bus
10	1	413 3182-01	Cable set	Ledningssats	3	4-pole Drain
	1	413 2902-01	Cable set	Ledningssats		4-pole EI-drain
	1	413 2903-01	Cable set	Ledningssats		4-pole Pump-drain
11	1	413 3182-02	Cable set	Ledningssats	3	Heating
12	1	413 3088-01	Cable set	Ledningssats	3	8-pole Cold water
	1	413 3086-01	Cable set	Ledningssats	3	6-pole Cold water
	1	413 3082-04	Cable set	Ledningssats	3	Cold water
13	1	471 8759-01	Block	Plint	3	
14	1	471 8759-51	Cover	Kåpa	3	
15	1	438 9636-22	Contactactor	Kontaktor	1,2	50Hz Heating
	1	438 9636-23	Contactactor	Kontaktor	1,2	60Hz Heating
	1	438 9636-24	Contactactor	Kontaktor	1,2	50/60Hz Japan
16	1	413 2950-01	Cable set	Ledningssats	3	Heating
17	1	471 7859-12	Clamp	Klämma	3	Lower part
18	1	471 7859-16	Clamp	Klämma	3	Upper part
19	3	432 6320-01	Clamp	Klamma	3	
20	1	438 8720-01	Grommet	Genomföring	3	M25
21	1	471 7977-03	Cover plug	Täckpropp	3	
22	1	471 8861-01	Level guard	Nivåvakt	1,2	See illustr. 102247
23	1	471 8863-01	Level guard	Nivåvakt	1,2	See illustr. 102247
24	1	413 3275-01	Cable set	Ledningssats	3	5-pole Level control
25	1	432 6903-02	Printed circuit board	Kretskort	1,2	I/O-card type 1
26	1	432 6323-01	Cover	Skydd	3	
27	1	413 3086-02	Cable set	Ledningssats	3	6-pole Hot water
	1	413 3082-03	Cable set	Ledningssats	3	2-pole Hot water
28	1	432 6930-02	Printed circuit board	Kretskort	1	I/O-card type 2
29	1	413 3084-04	Cable set	Ledningssats	3	4-pole P-bus
30	1	413 3274-03	Cable set	Ledningssats	3	4-pole D-bus
31	5	438 8701-01	Multistik	Kantanslutning	3	3-POLE
	2	438 8701-02	Frame	Ram	3	2-pole
32	1	413 2945-01	Cable set	Ledningssats	3	
33	1	438 7950-02	Cover washer	Täckbricka	3	14-pole
34	1	438 7950-01	Cover washer	Täckbricka	3	4-pole
35	1	438 8797-02	Printed circuit board	Kretskort	1	
	2		Fuse	Säkring	1,2	1,25A
36	3	471 7946-02	Support	Stöd	3	
37	1	432 3092-25	Cable set	Ledningssats	3	2-pole
38	1	471 8767-01	Block	Plint	3	SL10
39	1	432 6338-01	Clamp	Bygel	3	



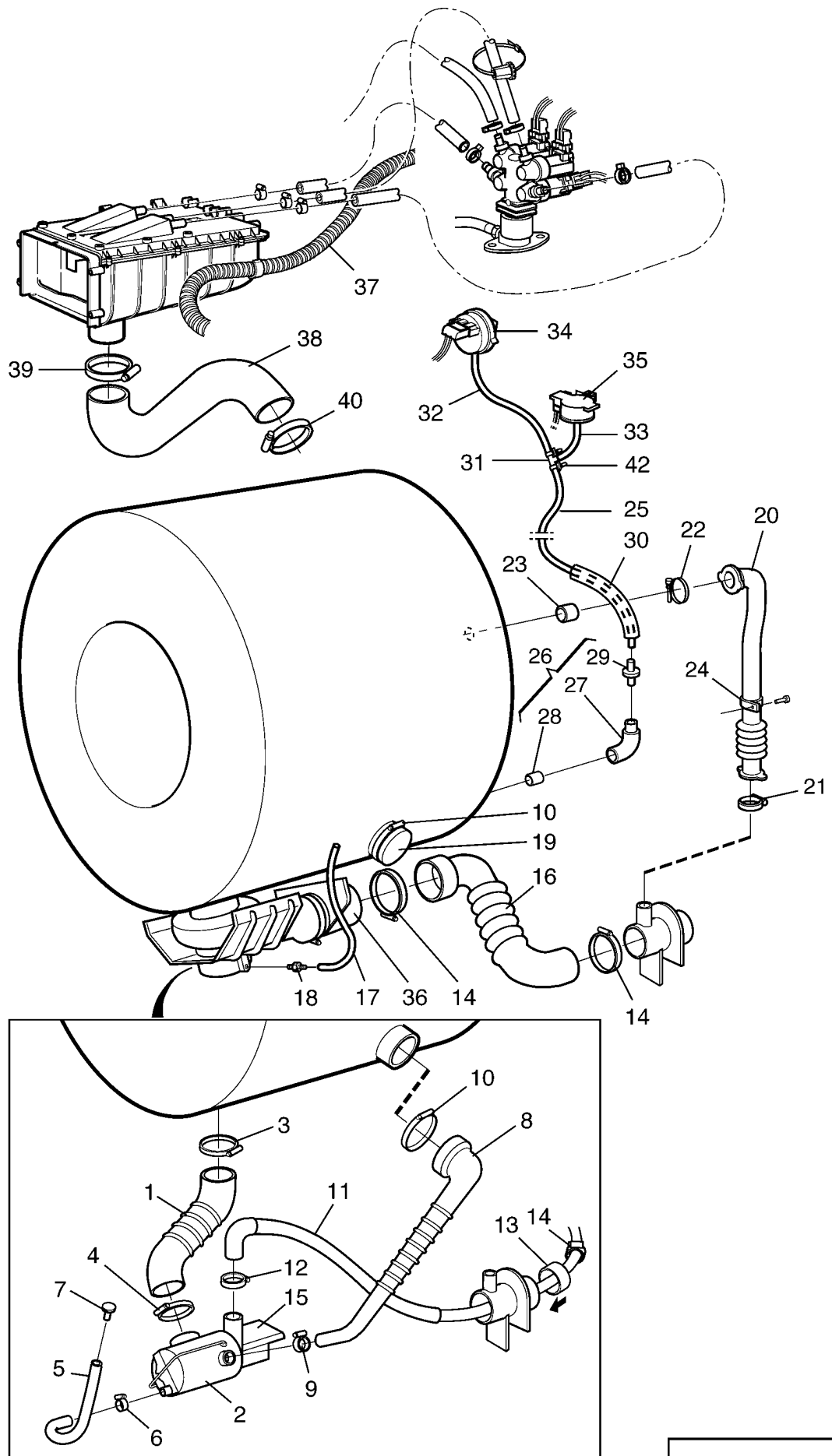
W455H

Motor control

Motorstyrning

Illustration Issue Month Year
Illustration Utgåva Månad År
102242/1 2 5 2009

Item Pos.	Qua. Ant.	Art.No Art.nr	Description	Benämning	Info Info	Notes Anmärkning
1	1	472 9929-08	Motor control	Motorstyrning	1	Complete
2	1	413 2919-02	•Cable set	•Ledningssats	1,2	
3	1	432 6313-01	Mounting plate	Fästplåt	3	
4	2	432 6320-01	Clamp	Klamma	3	
5	1	413 2990-01	Cable set	Ledningssats	3	
6	1	438 5233-01	Clamp	Bygel	3	
7	1	413 3274-10	Cable set	Ledningssats	3	4-pole M-COM
8	1	438 8164-01	Rubber strip	Gummilist	3	
9	1	432 6312-01	Cover	Skydd	3	

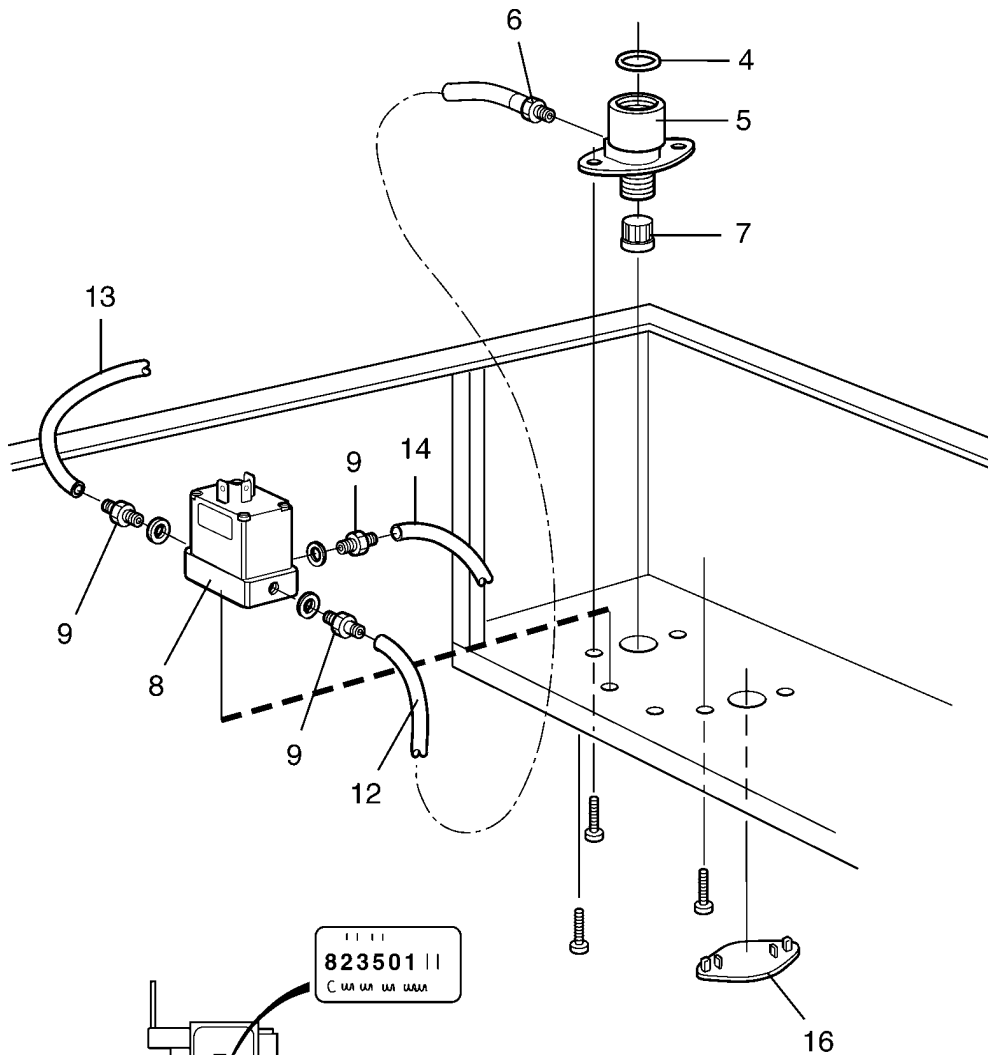
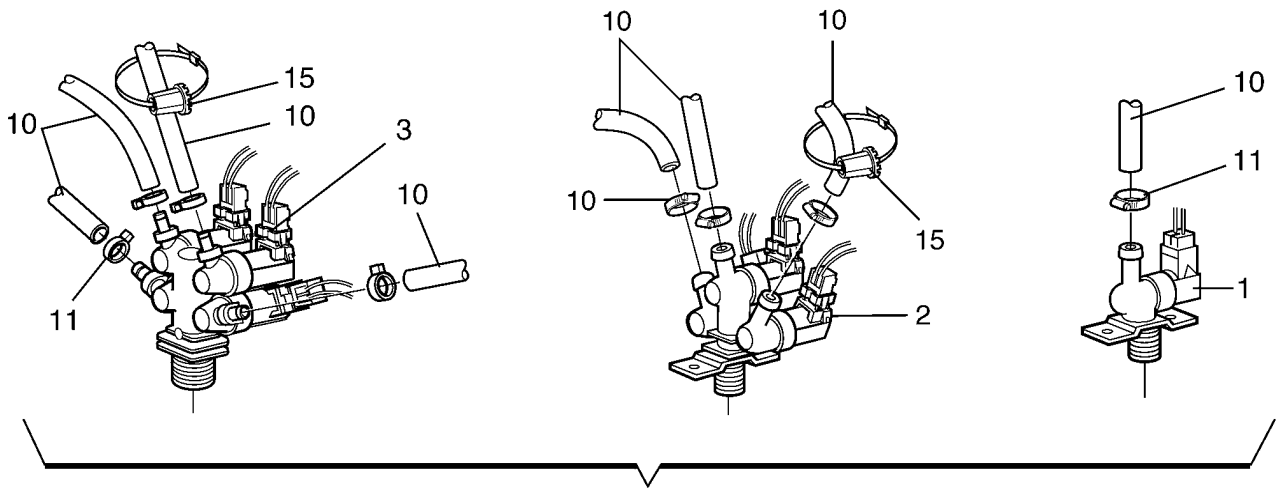


Issue	Month	Year
02	05	05

W455H**Hoses****Slangar**

Illustration	Issue	Month	Year
Illustration	Utgåva	Månad	År
102247/1	1	11	2004

Item Pos.	Qua. Ant.	Art.No Art.nr	Description	Benämning	Info Info	Notes Anmärkning
1	1	438 5018-01	Hose	Slang	1,2	Drum-pump
2	1	471 8269-11	Pump	Pump	1,2	50Hz
	1	471 8269-12	Pump	Pump	1,2	60Hz
	1	471 8269-13	Pump	Pump	1,2	DE
3	1	471 7871-07	Hose clamp	Slangklämma	3	
4	1	736 2837-51	Hose clamp	Slangklämma	3	Ø48-54
5	1	471 6858-85	Hose	Slang	1	
6	1	471 7873-01	Cable tie	Buntband	3	
7	1	471 6858-86	Plug	Plugg	3	
8	1	438 5032-01	Hose	Slang	1	Circulation
9	2	736 2819-51	Hose clamp	Slangklämma	3	
10	1	471 7871-08	Hose clamp	Slangklämma	3	
11	1	471 6858-82	Drain hose	Avloppsslang	1	Pump-drain
12	1	736 2825-51	Hose clamp	Slangklämma	3	Ø32
13	1	438 5022-01	Discharge	Avlastning	3	
14	RQ	736 2840-51	Hose clamp	Slangklämma	3	Ø50-63
15	1	438 5174-03	Cover	Skydd	3	
16	1	438 5025-01	Hose	Slang	1	Drum-Drain
17	1	471 8139-12	Hose	Slang	1	L=1350
18	1	471 8688-13	Nipple	Nippel	1	1/8"
19	1	438 5026-01	Hood	Huv	3	
20	1	438 5039-01	Hose	Slang	3	
21	1	736 2828-51	Hose clamp	Slangklämma	3	
22	1	471 7871-06	Hose clamp	Slangklämma	3	
23	1	438 5034-01	Cover	Skydd	3	
24	1	471 7872-02	Clamp	Klamma	3	
25	1	471 2084-51	Hose	Slang	1	L=500
26	1	472 9903-72	Pressure chamber	Tryckkammare	1	Complete
27	1	438 5024-01	•Pressure chamber	•Tryckkammare	1	
28	1	432 6335-01	•Pipe	•Rör	3	
29	1	471 2401-52	•Nipple	•Nippel	3	
30	1	471 8142-03	Hose sleeve	Slanghylsa	3	L=250
31	1	471 2265-69	T-pipe	T-rör	3	
32	1	438 2440-02	Hose	Slang	1	L=100
33	1	438 2440-01	Hose	Slang	1	L=60
34	1	471 8861-01	Level guard	Nivåvakt	1	
35	1	471 8863-01	Level guard	Nivåvakt	1	
36	1	438 5020-02	Distance piece	Mellanstycke	3	
37	1	438 5191-01	Hose	Slang	1	
38	1	438 5187-01	Hose	Slang	1	
39	1	736 2843-51	Hose clamp	Slangklämma	3	Ø63-73
40	1	471 7871-08	Hose clamp	Slangklämma	3	



Issue	Month	Year
01	11	04

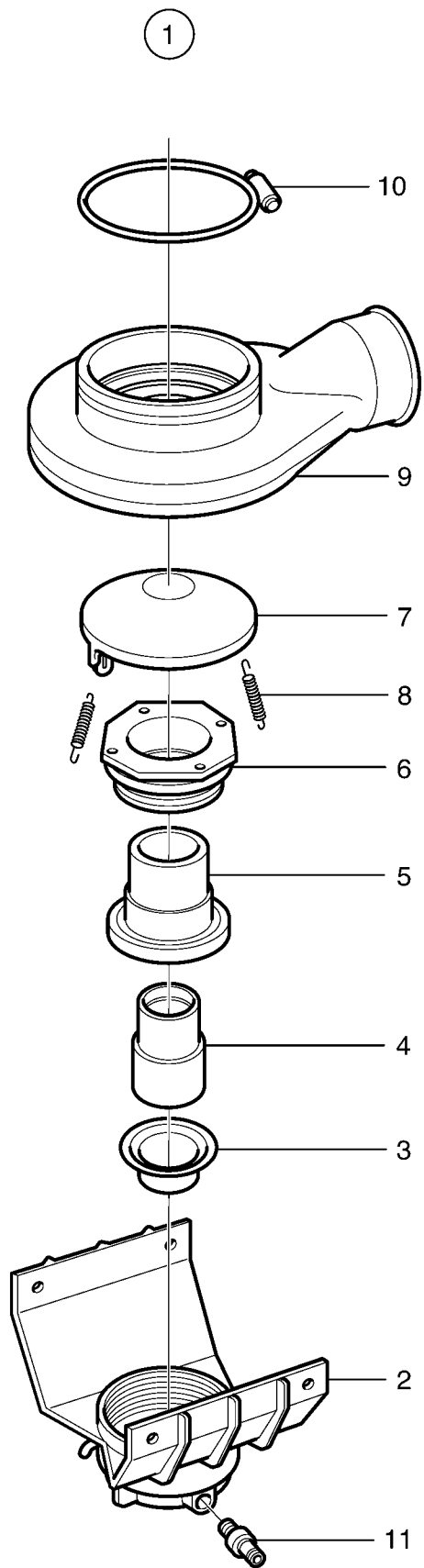
W455H

Water connections

Vattenanslutningar

Illustration Issue Month Year
 Illustration Utgåva Månad År
102243/1 3 5 2007

Item Pos.	Qua. Ant.	Art.No Art.nr	Description	Benämning	Info Info	Notes Anmärkning
1	RQ		Valve	Ventil		1-way See illustr. 100799
2	RQ		Valve	Ventil		3-way See illustr. 102245, 102246
3	RQ		Valve	Ventil		4-way See illustr. 102244, 102245
4	1	471 8199-01	Gasket	Packning	3	
5	1	438 0056-03	Nipple	Nippel	3	Black, 3/4"
6	1	471 8688-13	Nipple	Nippel	3	1/8"
7	1	471 8693-21	Filter	Filter	3	
8	1	471 8243-07	Solenoid valve	Magnetventil	1,2	230V 50Hz
	1	471 8243-08	Solenoid valve	Magnetventil	1,2	208-240V 60Hz
	1	471 8243-10	Solenoid valve	Magnetventil	1,2	230V 50/60Hz Japan
9	3	471 8688-12	Nipple	Nippel	3	1/4"
10	RQ	471 8140-00	Hose	Slang	1	Per 1m
11	RQ	471 7873-01	Cable tie	Buntband	3	
12	1	471 8139-01	Hose	Slang	1	L=330
13	1	471 8139-02	Hose	Slang	1	L=1250
14	1	471 8139-12	Hose	Slang	1	L=1350
15	1	471 4792-01	Tool	Verktyg	3	
16	RQ	472 6761-01	Cover washer	Täckbricka	3	



Issue	Month	Year
01	11	04

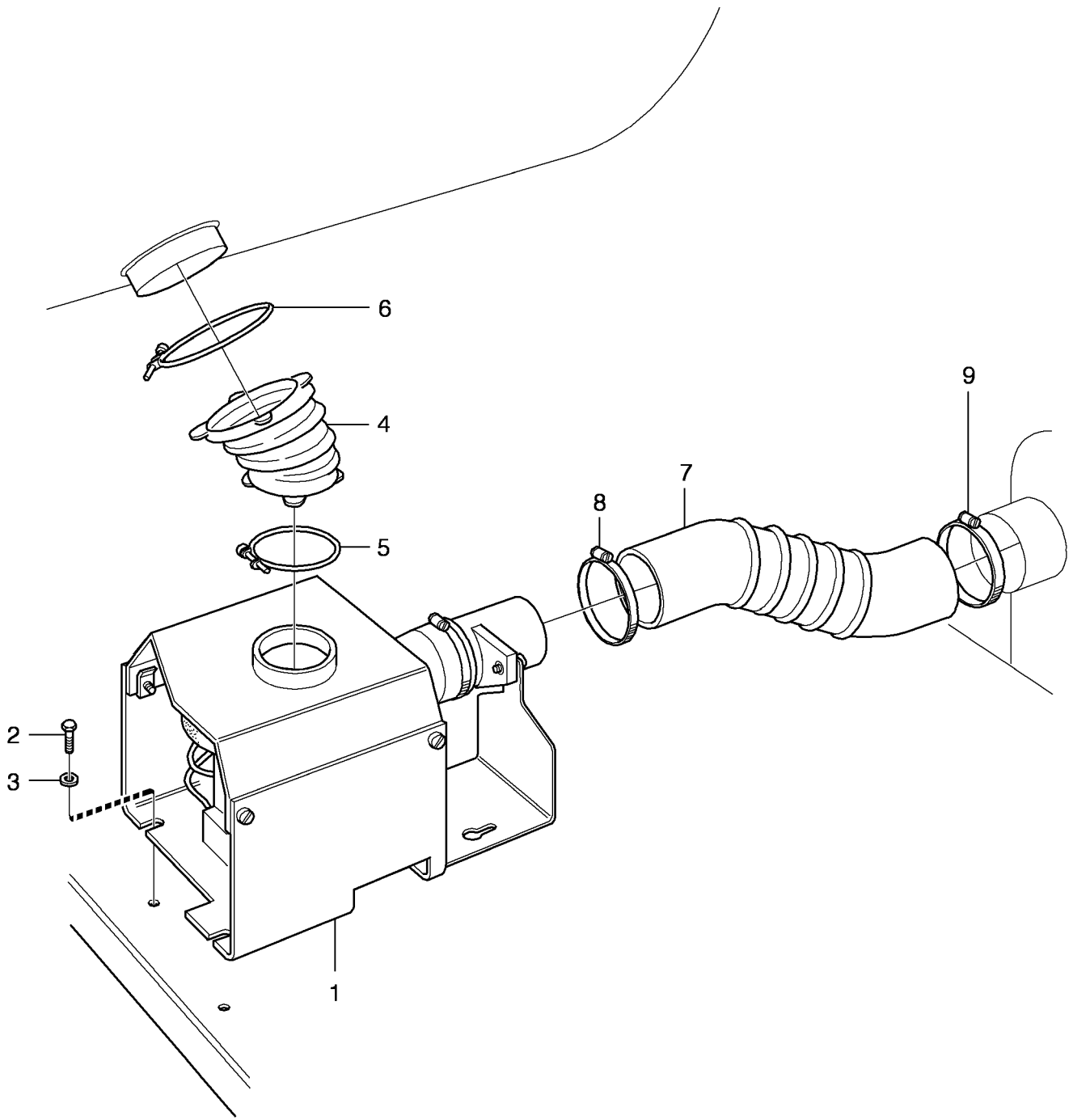
W455H

Drain valve

Avloppsventil

Illustration Issue Month Year
Illustration Utgåva Månad År
102250/1 1 11 2004

Item Pos.	Qua. Ant.	Art.No Art.nr	Description	Benämning	Info Info	Notes Anmärkning
1	1	438 0093-02	Drain valve	Avloppsventil	1,2	Complete
2	1	438 0051-01	•Lower frame	•Underdel	1	
3	1	471 8195-01	•Diaphragm	•Membran	1	
4	1	438 0054-01	•Piston	•Kolv	3	
5	1	438 0053-01	•Housing	•Hus	3	
6	1	438 0055-01	•Gland	•Gland	3	
7	1	438 0052-01	•Cover	•Lock	3	
8	2	471 7818-01	•Spring	•Fjäder	1	
9	1	432 6300-01	•Hose	•Slang	1	
10	1	471 7871-02	Hose clamp	Slangklämna	3	
11	1	471 8688-13	Nipple	Nippel	1	1/8"



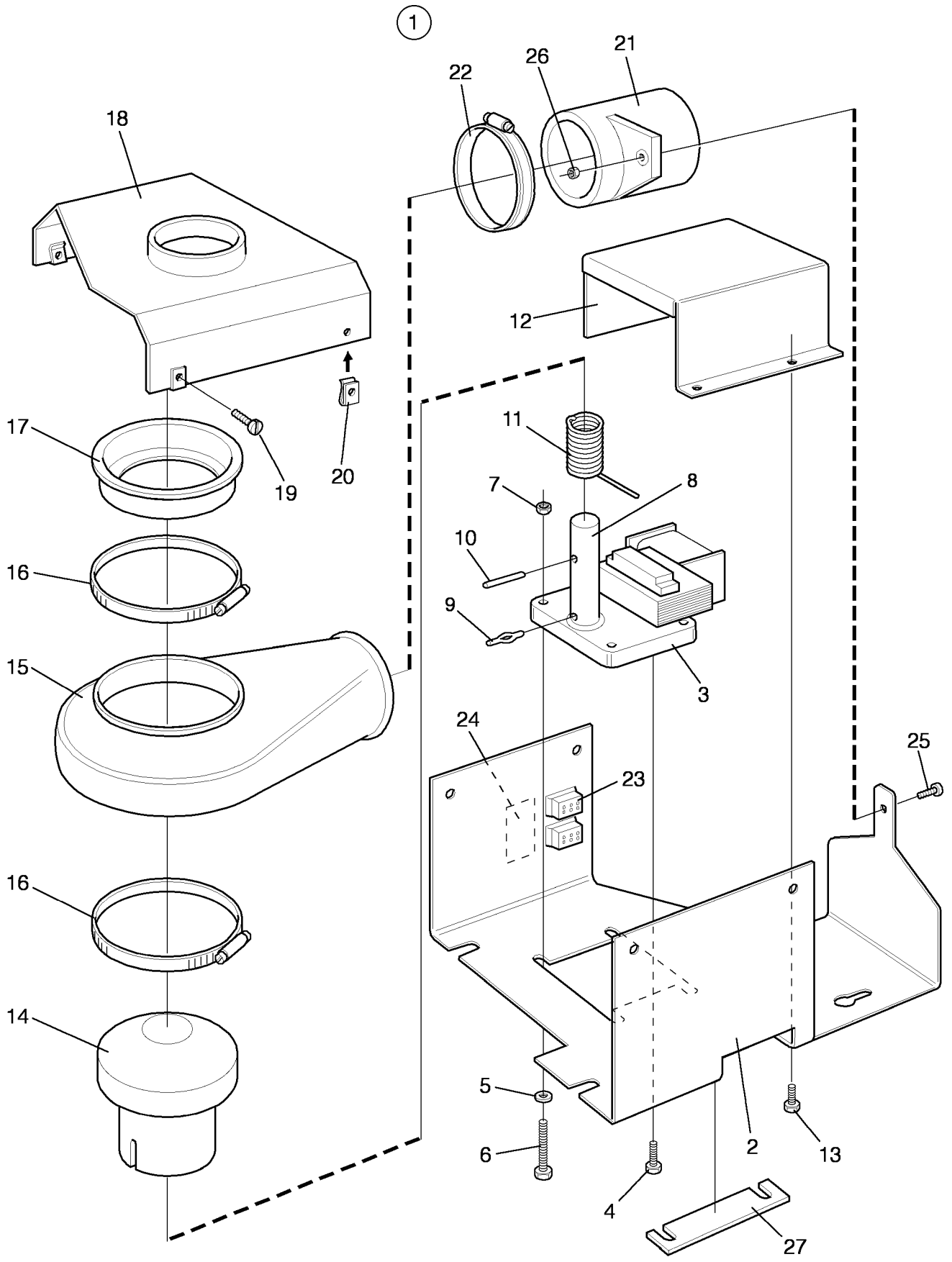
W455H

Electric drain valve

El. avloppsventil

Illustration	Issue	Month	Year
Illustration	Utgåva	Månad	År
101178	2	5	2005

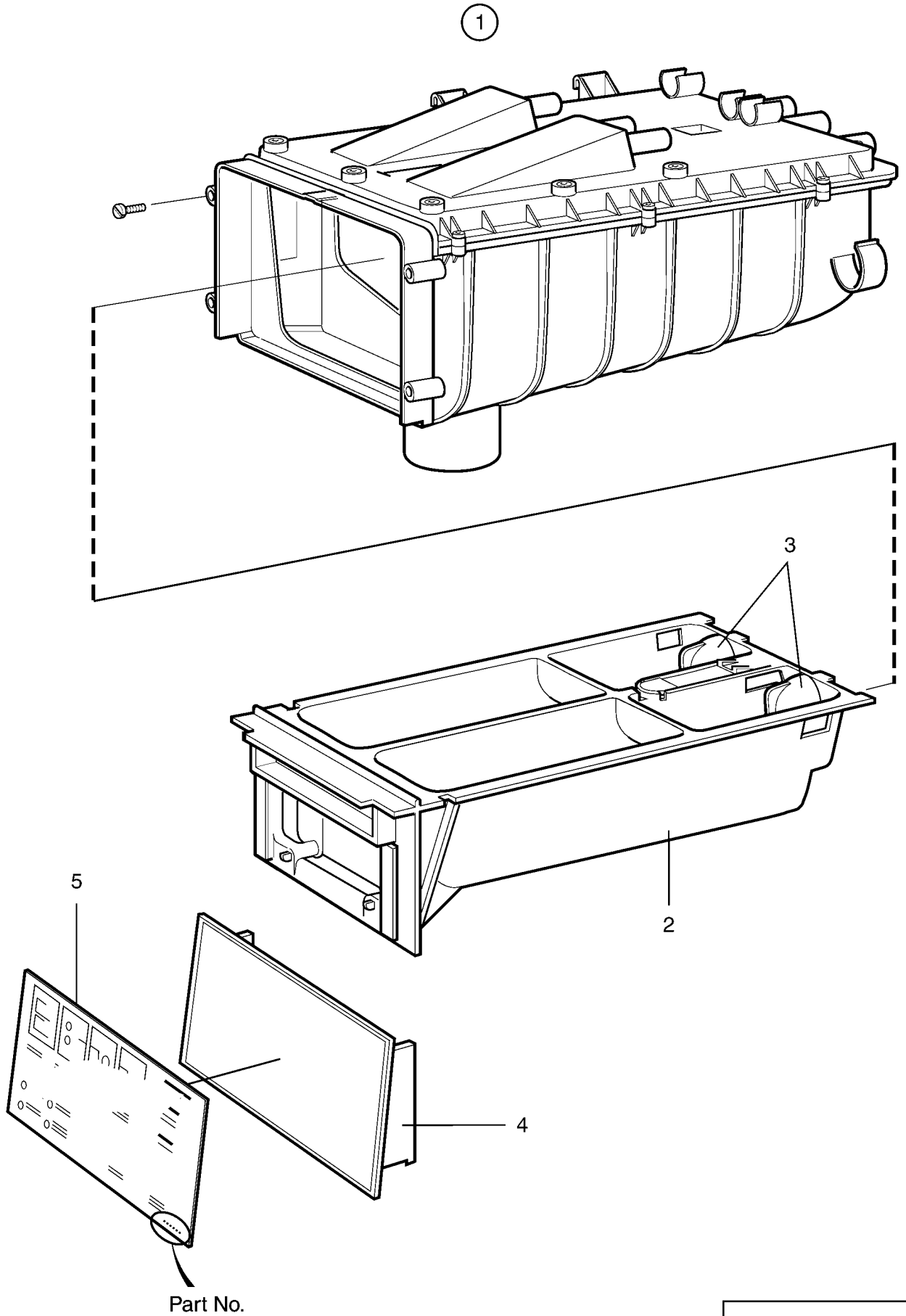
Item Pos.	Qua. Ant.	Art.No Art.nr	Description	Benämning	Info Info	Notes Anmärkning
1	1	472 8754-21	Drain valve	Avloppsventil	1,2	See illustr. 101906
2	3	725 2327-61	Screw	Skruv	3	M6SF 5X12
3	2	735 2146-01	Washer	Bricka	3	M5
4	1	438 5177-02	Hose	Slang	1	
5	1	471 7871-08	Hose clamp	Slangklämma	3	
6	1	471 7871-07	Hose clamp	Slangklämma	3	
7	1	438 5184-01	Hose	Slang	1	
8	1	736 2840-51	Hose clamp	Slangklämma	3	Ø50-63
9	1	736 2837-51	Hose clamp	Slangklämma	3	Ø48-54



W455H**Electrical drain valve****Elektrisk avloppsventil**

Illustration	Issue	Month	Year
Illustration	Utgåva	Månad	År
101906/1	1	6	2000

Item Pos.	Qua. Ant.	Art.No Art.nr	Description	Benämning	Info Info	Notes Anmärkning
1	1	472 8754-21	Drain valve	Avloppsventil	1,2	
2	1	438 5181-02	•Bracket	•Konsol	3	
3	1	471 9727-01	•Motor	•Motor	1,2	220V 50/60Hz
4	4	471 8341-24	•Screw	•Skruv	3	M5X12
5	2	735 2146-01	•Washer	•Bricka	3	M5
6	1	471 8341-19	•Screw	•Skruv	3	M4X40
7	1	731 2312-01	•Nut	•Mutter	3	M4
8	1	472 6016-00	•Piston	•Kolvstång	1	
9	1	721 1252-35	•Pin	•Pinne	3	4X12
10	1	472 6017-00	•Shaft	•Axel	3	
11	1	471 7804-01	•Torsion spring	•Vridfjäder	1	
12	1	438 5182-02	•Cover	•Skydd	3	
13	2	471 8340-12	•Screw	•Skruv	3	RTS 3,5X9,5
14	1	472 6015-00	•Piston	•Kolv	1	
15	1	472 6013-00	•Hose	•Slang	1	
16	2	736 2849-51	•Hose clamp	•Slangklämma	3	Ø77-93
17	1	472 6012-00	•Rubber ring	•Manschett	1,2	
18	1	438 5189-01	•Hose connection	•Slanganslutning	3	
19	4	471 8341-24	•Screw	•Skruv	3	M5X12
20	4	471 7864-02	•Clip	•Clips	3	M5
21	1	438 5020-02	•Distance piece	•Mellanstycke	3	
22	1	736 2840-51	•Hose clamp	•Slangklämma	3	Ø50-63
23	2	762 3131-01	•Insulator	•Isolator	3	
24	1	471 7691-01	•Sign	•Skylt	3	
25	1	471 8341-24	•Screw	•Skruv	3	M5X12
26	1	732 2114-01	•Locking nut	•Låsmutter	3	M5
27	4	438 5199-01	Washer	Mellanlägg	3	

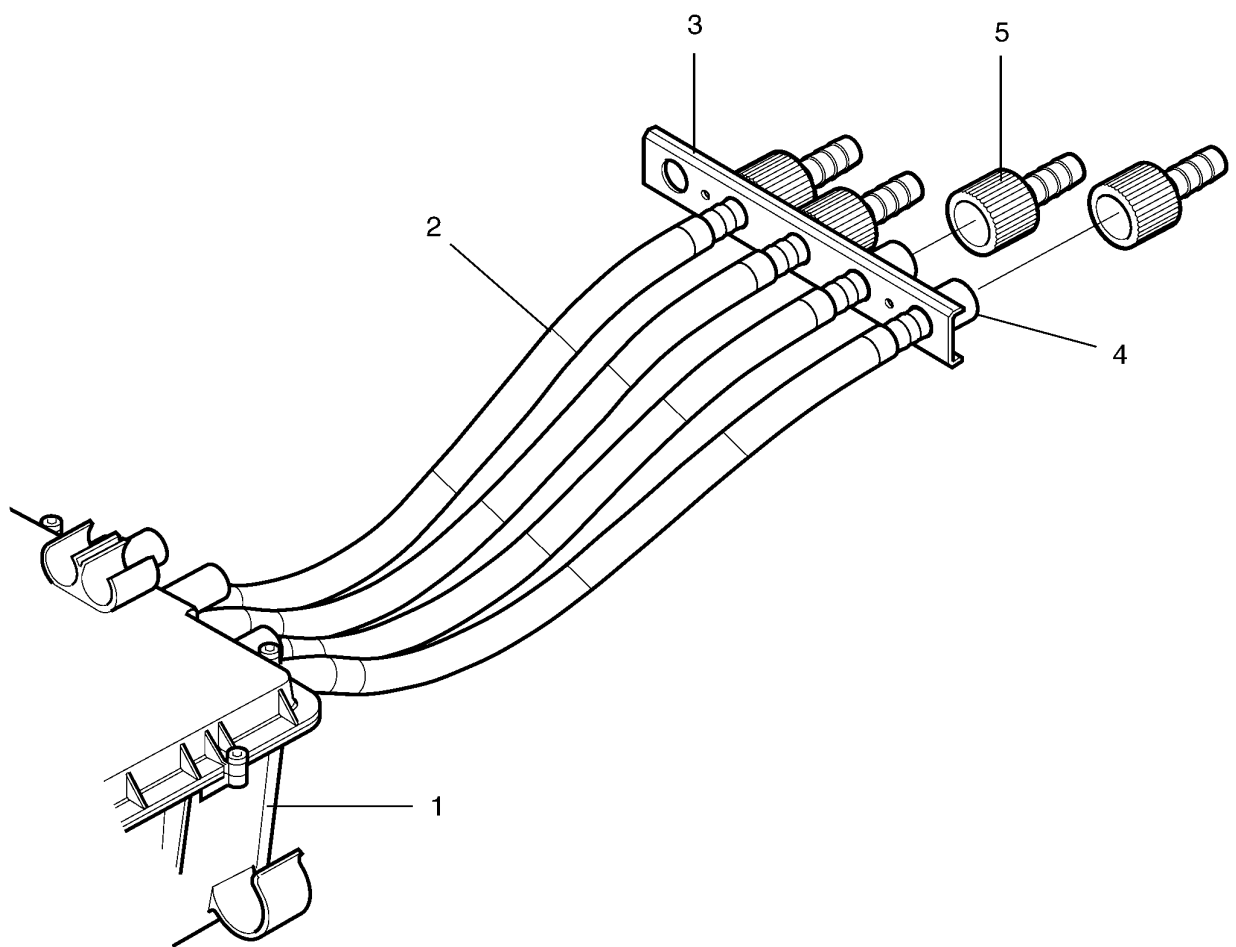


Issue	Month	Year
02	05	05

W455H**Detergent container****Tvättmedelslåda**

Illustration	Issue	Month	Year
Illustration	Utgåva	Månad	År
102248	3	9	2007

Item Pos.	Qua. Ant.	Art.No Art.nr	Description	Benämning	Info Info	Notes Anmärkning
1	1	432 6361-01	Detergent container	Tvättmedelsbehållare	1	Complete
2	1	432 6363-01	•Box	•Låda	1	
3	2	432 6364-01	•Siphon	•Hävert	1	
4	1	438 5082-10	•Handle	•Handtag	3	
5	1		Instruction plate	Instruktionsskylt		Check sign for correct part number
	1	471 7781-30	Instruction plate	Instruktionsskylt	3	40°,60°, SE -60055/99999
	1	471 7781-31	Instruction plate	Instruktionsskylt	3	1 & 2 -60055/99999
	1	471 7781-32	Instruction plate	Instruktionsskylt	3	40°, 60° -60055/99999
	1	471 7781-33	Instruction plate	Instruktionsskylt	3	Utan snabbval, SE -60055/99999
	1	471 7781-38	Instruction plate	Instruktionsskylt	3	3M14, 3R01, SE -60055/99999
	1	471 7781-39	Instruction plate	Instruktionsskylt	3	3C01, SE/EN -60055/99999
	1	471 7781-50	Instruction plate	Instruktionsskylt	3	1 & 2 60055/100000-
	1	471 7781-51	Instruction plate	Instruktionsskylt	3	40°, 60° 60055/100000-
	1	471 7781-53	Instruction plate	Instruktionsskylt	3	3C01, SE/EN 60055/100000-
	1	471 7781-54	Instruction plate	Instruktionsskylt	3	3M14, 3R01, SE 60055/100000-
	1	471 7781-37	Instruction plate	Instruktionsskylt	3	QuickWash



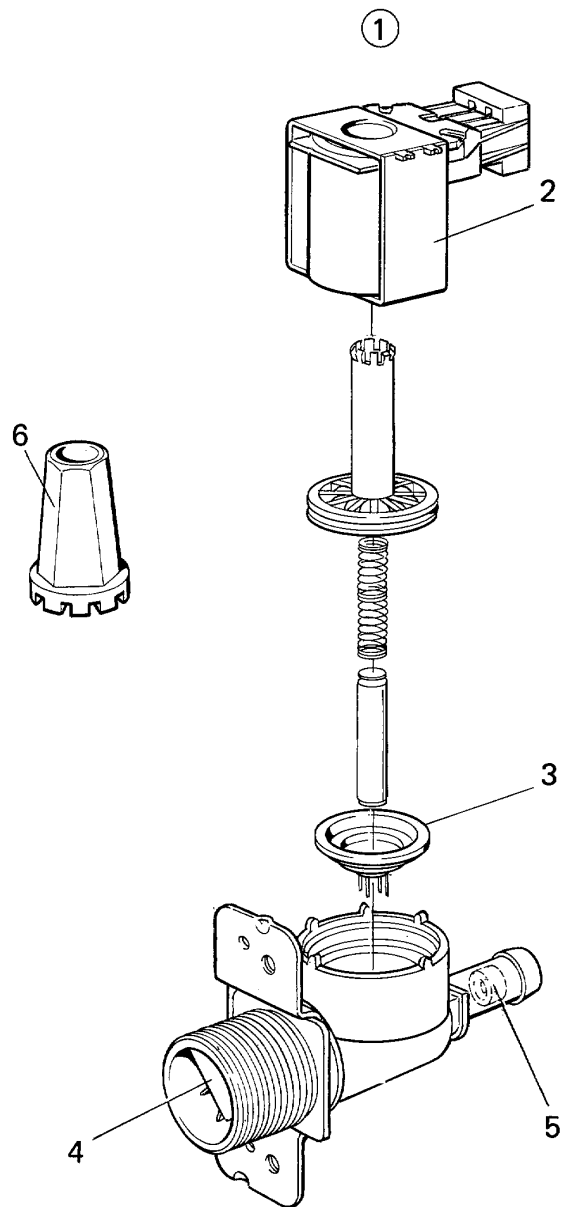
W455H

Liquid detergent

Flytande tvättmedel

Illustration	Issue	Month	Year
Illustration	Utgåva	Månad	År
102249	1	11	2004

Item Pos.	Qua. Ant.	Art.No Art.nr	Description	Benämning	Info Info	Notes Anmärkning
1	1	4326361-01	Detergent container	Tvättmedelsbehållare	3	See illustr. 102248 L=360
2	Rq	471 8144-11	Hose	Slang	1	
3	1	438 4265-01	Bracket	Vridskydd	3	
4	Rq	471 8682-02	Hose nipple	Slangnippel	3	
5	Rq	471 8682-03	Hose nipple	Slangnippel	3	



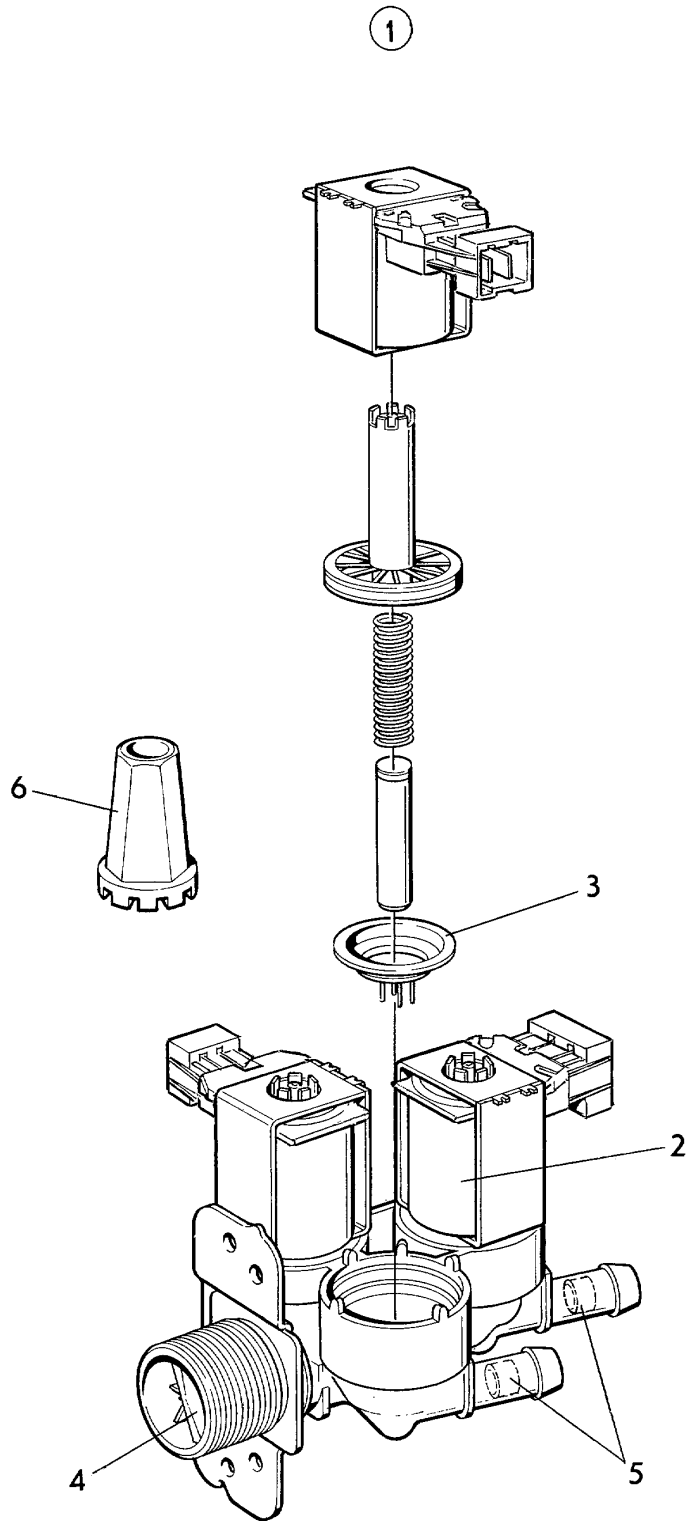
W455H

Inlet valve 3/4", 1-way

Tilloppsventil 3/4",1-vägs

Illustration Issue Month Year
Illustration Utgåva Månad År
100799/1 1 6 2000

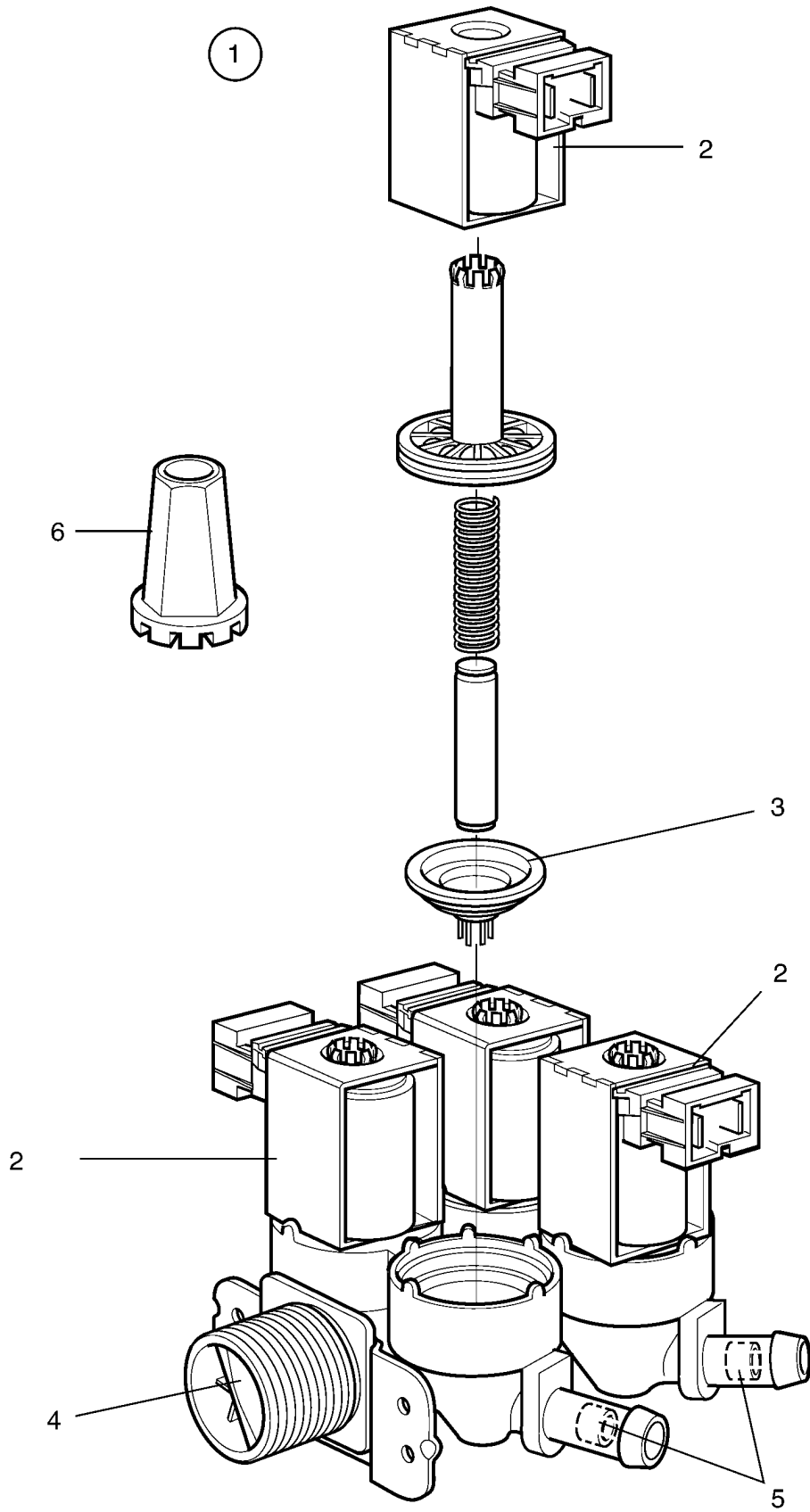
Item Pos.	Qua. Ant.	Art.No Art.nr	Description	Benämning	Info Info	Notes Anmärkning	
1	1	471 8234-51	Valve	Ventil	1,2	208-240V	
	1	471 8234-52	Valve	Ventil	1,2	1-way, 208-240V 50/60Hz, BSP	
	1	471 8234-53	Valve	Ventil	1,2	120V 60Hz	
	1	471 8234-56	Valve	Ventil	1,2	208-240V	
	1	471 8234-58	Valve	Ventil	1,2	208-240V	
	1	471 8234-61	Valve	Ventil	1,2		
	1	471 8234-62	Valve	Ventil	1,2		
	1	471 8234-63	Valve	Ventil	1,2	1-way, 208-240V 50/60Hz, BSP	
	2	1	471 6860-15	•Coil	•Spole	1,2	120V Green
		1	471 6860-16	•Coil	•Spole	1,2	120V Orange
1		471 6860-17	•Coil	•Spole	1,2	120V White	
1		471 6860-18	•Coil	•Spole	1,2	208-240V Green	
1		471 6860-19	•Coil	•Spole	1,2	208-240V Orange	
1		471 6860-20	•Coil	•Spole	1,2	208-240V White	
3	1	471 8234-98	•Diaphragm	•Membran	1,2	NITRIL	
	1	471 8234-92	•Diaphragm	•Membran	1,2	EPDM	
4	1	471 8234-94	•Filter	•Filter	1		
5	1	471 8234-95	•Restrictor	•Strypbricka	3	2,5l/min	
	1	471 8234-96	•Restrictor	•Strypbricka	3	5,5l/min	
6	1	471 4792-01	Tool	Verktyg	3		



W455H**Inlet valve 3/4", 3-way****Tilloppsventil 3/4",3-vägs**

Illustration	Issue	Month	Year
Illustration	Utgåva	Månad	År
100797/1	1	6	2000

Item Pos.	Qua. Ant.	Art.No Art.nr	Description	Benämning	Info Info	Notes Anmärkning
1	1	471 8236-52	Valve	Ventil	1,2	3-way, 208-240V 50/60Hz, BSP
	1	471 8236-56	Valve	Ventil	1,2	3-way, 208-240V 50/60Hz, BSP
	1	471 8236-60	Valve	Ventil	1,2	3-way, 208-240V 50/60Hz, BSP
	1	471 8236-62	Valve	Ventil	1,2	3-way, 208-240V 50/60Hz, BSP
	1	471 8236-64	Valve	Ventil	1,2	3-way, 208-240V 50/60Hz, BSP
	1	471 8236-57	Valve	Ventil	1,2	3-way, 208-240V 50/60Hz, BSP
	1	471 8236-68	Valve	Ventil	1,2	3-way, 208-240V 50/60Hz, BSP
	1	471 8236-66	Valve	Ventil	1,2	3-way, 120V 60Hz, NH USA
	1	471 8236-65	Valve	Ventil	1,2	3-way, 208-240V 50/60Hz, NH USA
	1	471 8236-73	Valve	Ventil	1,2	3-way, 208-240V 50/60Hz, BSP
1	471 8236-76	Valve	Ventil	1,2	3-way, 208-240V 50/60Hz, BSP	
2	1	471 6860-15	•Coil	•Spole	1,2	120V Green
	1	471 6860-16	•Coil	•Spole	1,2	120V Orange
	1	471 6860-17	•Coil	•Spole	1,2	120V White
	1	471 6860-18	•Coil	•Spole	1,2	208-240V Green
	1	471 6860-19	•Coil	•Spole	1,2	208-240V Orange
	1	471 6860-20	•Coil	•Spole	1,2	208-240V White
3	1	471 8234-98	•Diaphragm	•Membran	1,2	NITRIL
	1	471 8234-92	•Diaphragm	•Membran	1,2	EPDM USA
4	1	471 8234-94	•Filter	•Filter	1	
5	1	471 8234-95	•Restrictor	•Strypbricka	3	2,5l/min
	1	471 8234-96	•Restrictor	•Strypbricka	3	5,5l/min
6	1	471 4792-01	Tool	Verktyg	3	



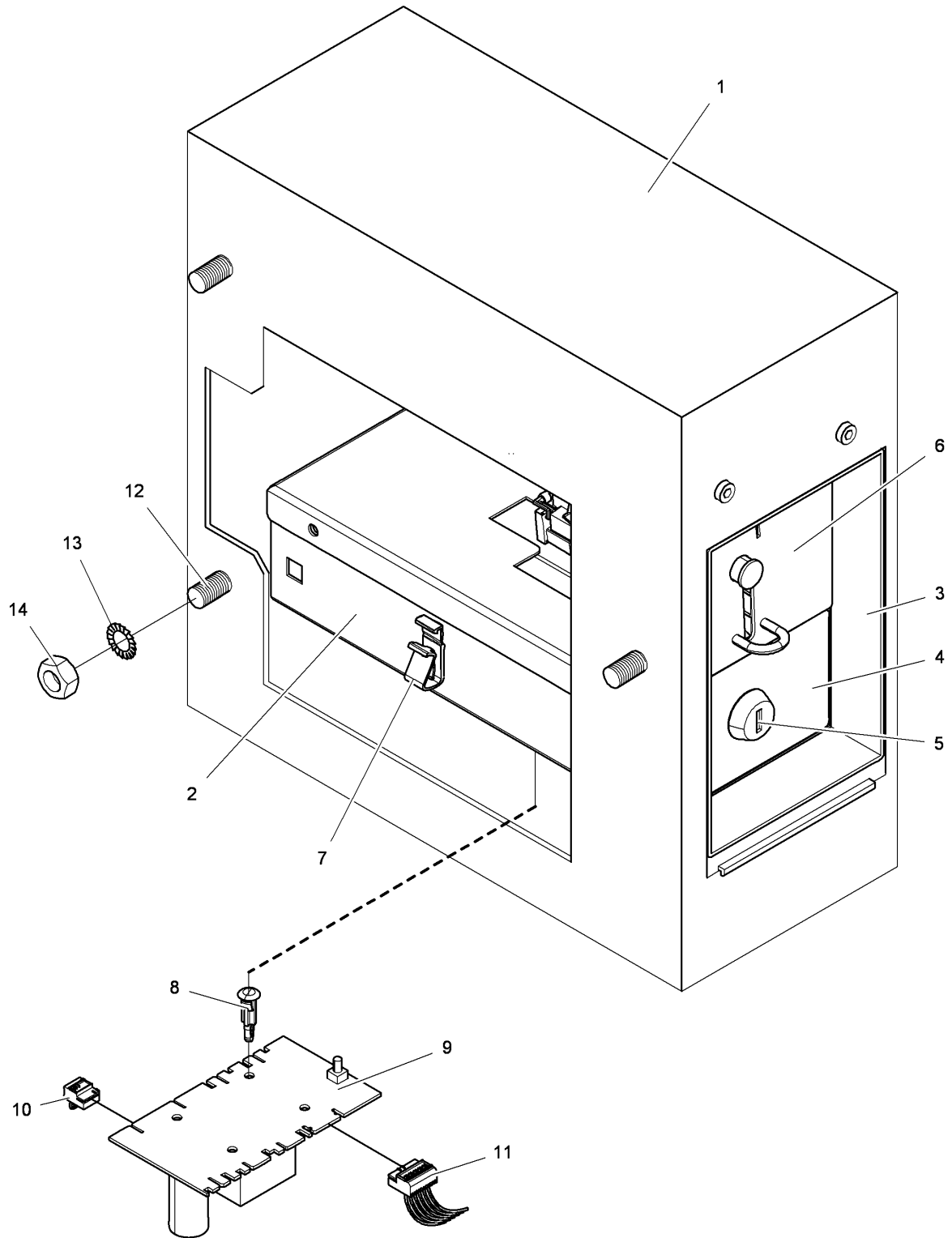
W455H

Inlet valve 3/4", 4-way

Tilloppsventil 3/4",4-vägs

Illustration Issue Month Year
Illustration Utgåva Månad År
102238/1 1 11 2004

Item Pos.	Qua. Ant.	Art.No Art.nr	Description	Benämning	Info Info	Notes Anmärkning
1	1	471 8240-71	Valve	Ventil	1,2	4-way, 208-240V 50/60Hz, BSP Complete
	1	471 8240-72	Valve	Ventil	1,2	4-way, 208-240V 50/60Hz, BSP Complete
2	4	471 6860-18	•Coil	•Spole	1,2	208-240V Green
	4	471 6860-19	•Coil	•Spole	1,2	208-240V Orange
	4	471 6860-20	•Coil	•Spole	1,2	208-240V White
	4	471 8240-91	•Coil	•Spole	1,2	208-240V Grey
3	4	471 8234-92	•Diaphragm	•Membran	1,2	EPDM
4	1	471 8234-94	•Filter	•Filter	1	
5	1	471 8234-95	•Restrictor	•Strypbricka	1	2,5l/min
	1	471 8234-96	•Restrictor	•Strypbricka	1	5,5l/min
	1	471 8234-97	•Restrictor	•Strypbricka	1	10l/min
6	1	471 4792-01	Tool	Verktyg	1	



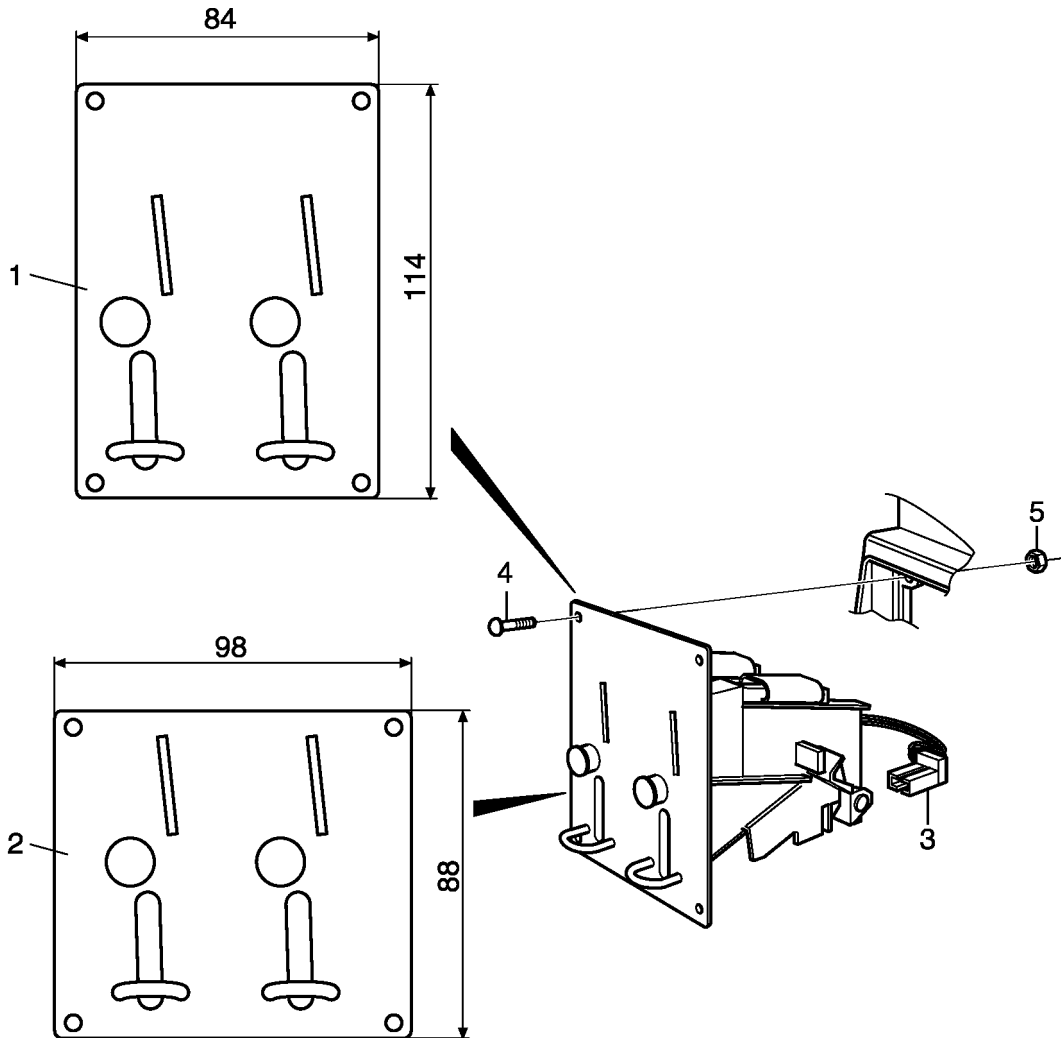
W455H

Coin cassette

Myntkassett

Illustration Issue Month Year
Illustration Utgåva Månad År
500127 1 11 2009

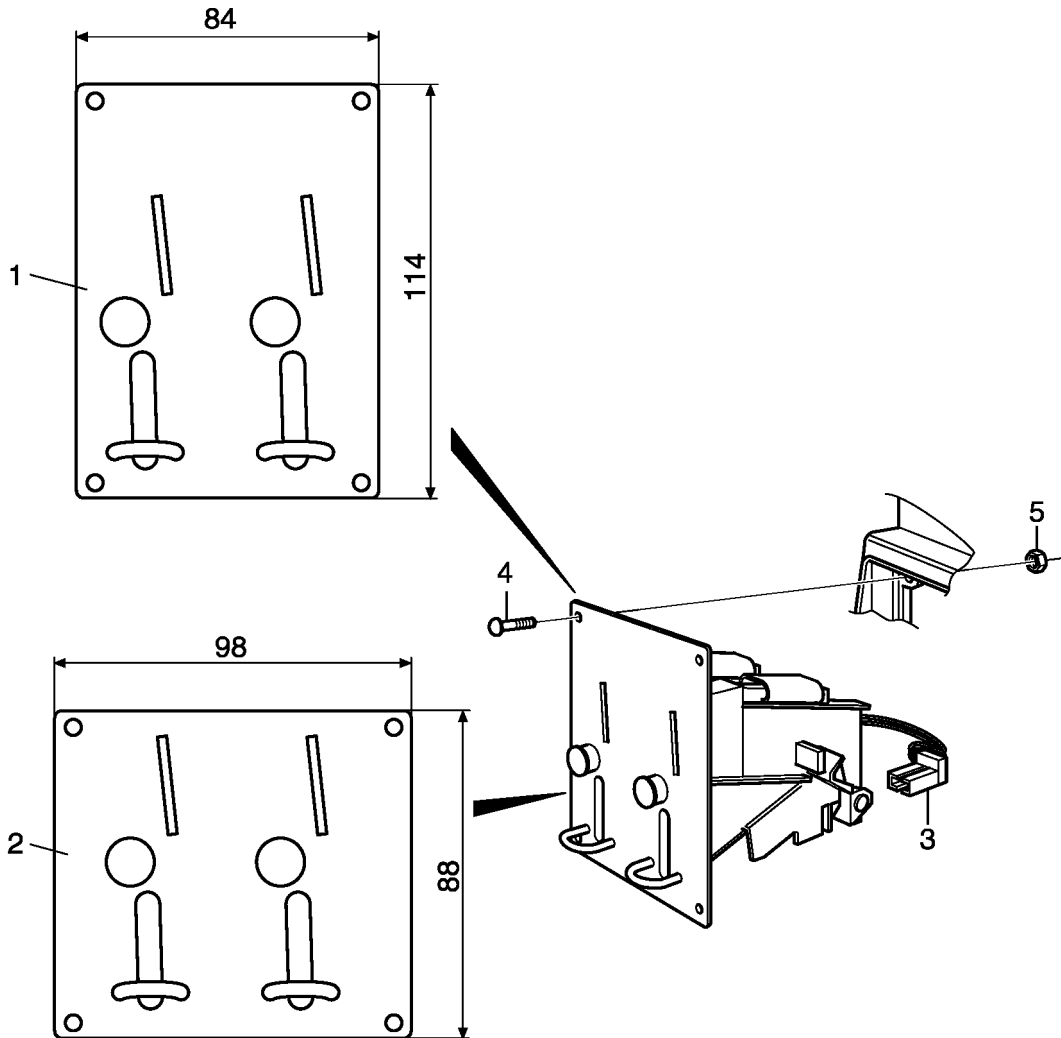
Item Pos.	Qua. Ant.	Art.No Art.nr	Description	Benämning	Info Info	Notes Anmärkning
1	1	438 4016-17	Coin cassette	Myntkassett	3	
2	1	432 2234-02	Coin box	Myntlåda	3	Complete
3	1	432 2173-02	•Frame	•Ram	3	
4	1	432 2233-01	Coin box	Myntlåda	1,2	Complete
5	1	472 9919-30	•Lock	•Lås	1	Random key
6	1		Coin meter	Myntmätare		See illustr. 102672, 500114
7	2	471 7865-01	Bracket	Fäste	3	
8	5	471 7958-02	Support	Stöd	3	
9	1	438 8775-01	Printed circuit board	Kretskort	1	
	1	438 8775-05	Printed circuit board	Kretskort	1	9V Blocking Electronic coin meter
10	1	413 3084-16	Cable set	Ledningssats	1	4-pole
11	1	413 3276-01	Cable set	Ledningssats	1	6-pole
12	3	725 2449-51	Screw	Skruv	3	M8X16
13	3	735 2164-01	Washer	Bricka	3	AZ 8,4
14	3	732 2118-01	Locking nut	Låsmutter	3	M8



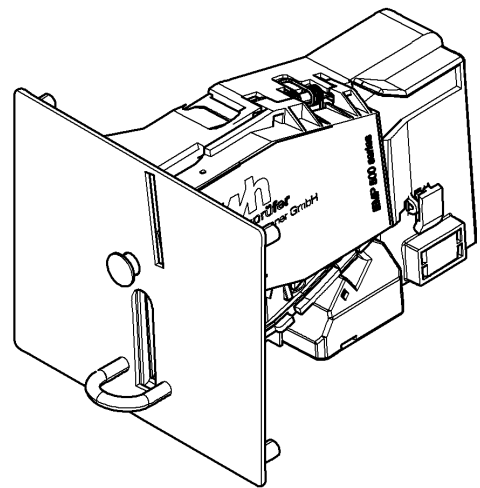
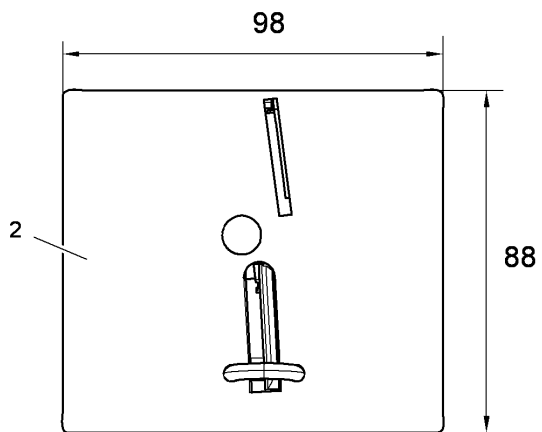
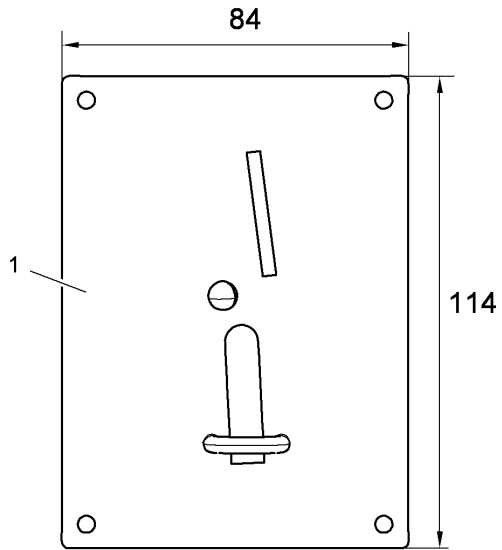
W455H**Coin meter****Myntmätare**

Illustration	Issue	Month	Year
Illustration	Utgåva	Månad	År
102672	4	4	2010

Item Pos.	Qua. Ant.	Art.No Art.nr	Description	Benämning	Info Info	Notes Anmärkning
1	1	438 8923-01	Coin meter	Myntmätare	3	1 Coin, 0,25 USD
	1	438 8923-03	Coin meter	Myntmätare	3	1 Coin, 100 JPY
	1	438 8923-04	Coin meter	Myntmätare	3	2 Coins, 0,5+1 EUR
	1	438 8923-05	Coin meter	Myntmätare	3	2 Coins, 0,2 + 1 GBP
	1	438 8923-06	Coin meter	Myntmätare	3	2 Coins, 1+5 DKK
	1	438 8923-07	Coin meter	Myntmätare	3	2 Coins, 10+50 TWD
	1	438 8923-09	Coin meter	Myntmätare	3	2 Coins, 1+10 DKK
	1	438 8923-10	Coin meter	Myntmätare	3	2 Coins, 2+5 DKK
	1	438 8923-11	Coin meter	Myntmätare	3	2 Coins, 2+10 DKK
	1	438 8923-12	Coin meter	Myntmätare	3	2 Coins, 5+10 DKK
	1	438 8923-13	Coin meter	Myntmätare	3	2 Coins, 1+5 NOK
	1	438 8923-14	Coin meter	Myntmätare	3	2 Coins, 1+10 NOK
	1	438 8923-15	Coin meter	Myntmätare	3	2 Coins, 5+10 NOK
	1	438 8923-16	Coin meter	Myntmätare	3	2 Coins, 10+20 NOK
	1	438 8923-20	Coin meter	Myntmätare	3	2 Coins, 1+5 HKD
	1	438 8923-22	Coin meter	Myntmätare	3	2 Coins, 0,2+1 AUD
	1	438 8924-04	Coin meter	Myntmätare	3	2 Coins, 1+1 AUD
	1	438 8923-23	Coin meter	Myntmätare	3	2 Coins, 0,1+0,5 EUR
	1	438 8923-25	Coin meter	Myntmätare	3	2 Coins, 0,2+1 EUR
	1	438 8923-26	Coin meter	Myntmätare	3	2 Coins, 1+2 EUR
	1	438 8923-27	Coin meter	Myntmätare	3	2 Coins, 0,2+2 EUR
	1	438 8923-29	Coin meter	Myntmätare	3	TOKEN MENCH Ø25,78x2,34
	1	438 8923-31	Coin meter	Myntmätare	3	1 Coin, 1 AED
	1	438 8923-32	Coin meter	Myntmätare	3	1 Coin, 1 AUD
	1	438 8923-35	Coin meter	Myntmätare	3	1 Coin, 2 DKK
	1	438 8923-36	Coin meter	Myntmätare	3	1 Coin, 10 DKK
	1	438 8923-37	Coin meter	Myntmätare	3	1 Coin, 0,1 EUR
	1	438 8923-38	Coin meter	Myntmätare	3	1 Coin, 0,2 EUR
	1	438 8923-39	Coin meter	Myntmätare	3	1 Coin, 0,5 EUR
	1	438 8923-40	Coin meter	Myntmätare	3	1 Coin, 1 EUR
	1	438 8923-42	Coin meter	Myntmätare	3	1 Coin, 1 MACAUDOLLAR
	1	438 8923-43	Coin meter	Myntmätare	3	1 Coin, 5 HKD
	1	438 8923-45	Coin meter	Myntmätare	3	1 Coin, 500 WON
	1	438 8923-48	Coin meter	Myntmätare	3	1 Coin, 1 SEK
	1	438 8923-49	Coin meter	Myntmätare	3	1 Coin, 5 SEK
	1	438 8923-52	Coin meter	Myntmätare	3	1 Coin, 1 SGD
	1	438 8923-53	Coin meter	Myntmätare	3	1 Coin, 10 TWD
	1	438 8923-55	Coin meter	Myntmätare	3	1 Coin, 1 NOK
	1	438 8923-57	Coin meter	Myntmätare	3	1 Coin, 10 NOK
	1	438 8923-59	Coin meter	Myntmätare	3	TOKEN 25,7x1,6
	1	438 8923-60	Coin meter	Myntmätare	3	TOKEN 26,0x2,1
	1	438 8923-68	Coin meter	Myntmätare	3	TOKEN 26,3x1,9
	1	438 8923-76	Coin meter	Myntmätare	3	TOKEN 25,0x2,0
	1	438 8923-78	Coin meter	Myntmätare	3	TOKEN 23,5x1,7
	1	438 8923-79	Coin meter	Myntmätare	3	TOKEN 25,8x1,7
	1	438 8923-81	Coin meter	Myntmätare	3	TOKEN 27,4x1,6
	1	438 8923-82	Coin meter	Myntmätare	3	TOKEN 25,0x1,8
	1	438 8923-83	Coin meter	Myntmätare	3	TOKEN 24,3x1,5
	1	438 8923-85	Coin meter	Myntmätare	3	TOKEN 22,5x1,5
	1	438 8923-86	Coin meter	Myntmätare	3	TOKEN 27,0x1,6
	1	438 8923-87	Coin meter	Myntmätare	3	TOKEN 24,3x1,5
	1	438 8923-88	Coin meter	Myntmätare	3	TOKEN 23,7x1,6
	1	438 8923-89	Coin meter	Myntmätare	3	TOKEN 19,0x1,0
	1	438 8923-90	Coin meter	Myntmätare	3	TOKEN 19,0x1,5
	1	438 8923-91	Coin meter	Myntmätare	3	TOKEN 22,35x1,6
	1	438 8923-94	Coin meter	Myntmätare	3	TOKEN MIELE
	1	438 8923-95	Coin meter	Myntmätare	3	1 Coin, 5 DKK
	1	438 8923-96	Coin meter	Myntmätare	3	2 Coins, 1+2 AUD
	1	438 8924-05	Coin meter	Myntmätare	3	2 Coins, 2+2 AUD



W455H					Illustration	Issue	Month	Year
Coin meter					Illustration	Utgåva	Månad	År
Myntmätare					102672	4	4	2010
Item Pos.	Qua. Ant.	Art.No Art.nr	Description	Benämning	Info Info	Notes Anmärkning		
	1	438 8923-97	Coin meter	Myntmätare	3	1 Coin, 2 EUR		
	1	438 8923-98	Coin meter	Myntmätare	3	TOKEN 32,0x2,0		
	1	438 8924-01	Coin meter	Myntmätare	3	2 Coins, 1+5 LTL		
	1	438 8924-03	Coin meter	Myntmätare	3	2 Coins, 1+2 CHF		
* 2	1	438 8931-40	Coin meter	Myntmätare	3	1 Coin, 1 EUR		
	1	438 8931-59	Coin meter	Myntmätare	3	TOKEN 25,7x1,6		
	1	438 8931-60	Coin meter	Myntmätare	3	TOKEN 26,0x2,1		
	1	438 8931-76	Coin meter	Myntmätare	3	TOKEN 25,0x2,0		
	1	438 8931-78	Coin meter	Myntmätare	3	TOKEN 23,5x1,7		
	1	438 8931-79	Coin meter	Myntmätare	3	TOKEN 25,8x1,7		
	1	438 8931-81	Coin meter	Myntmätare	3	TOKEN 27,4x1,6		
	1	438 8931-82	Coin meter	Myntmätare	3	TOKEN 25,0x1,8		
	1	438 8931-85	Coin meter	Myntmätare	3	TOKEN 22,5x1,5		
	1	438 8931-86	Coin meter	Myntmätare	3	TOKEN 27,0x1,6		
	1	438 8931-87	Coin meter	Myntmätare	3	TOKEN 24,3x1,5		
	1	438 8931-88	Coin meter	Myntmätare	3	TOKEN 23,7x1,6		
	1	438 8931-89	Coin meter	Myntmätare	3	TOKEN 19,0x1,0		
	1	438 8931-90	Coin meter	Myntmätare	3	TOKEN 19,0x1,5		
	1	438 8931-91	Coin meter	Myntmätare	3	TOKEN 22,35x1,6		
	1	438 8932-04	Coin meter	Myntmätare	3	2 Coins, 0,5+1 EUR		
	1	438 8932-25	Coin meter	Myntmätare	3	2 Coins, 0,2+1 EUR		
	1	438 8932-27	Coin meter	Myntmätare	3	2 Coins, 0,2+2 EUR		
	1	438 8932-05	Coin meter	Myntmätare	3	2 Coins, 0,2+1 GBP		
	1	438 8932-06	Coin meter	Myntmätare	3	2 Coins, 1+5 DKK		
	1	438 8932-07	Coin meter	Myntmätare	3	2 Coins, 10+50 TWD		
	1	438 8932-32	Coin meter	Myntmätare	3	2 Coins, 1+1 AUD		
3	Rq	438 8924-99	•Sensor	•Sensor	1,2			
4	4	471 8910-90	Screw	Skruv	3			
5	4	731 2312-01	Nut	Mutter	3	M4		



W455H

Electronic coin meter

Elektronisk myntmätare

Illustration	Issue	Month	Year
Illustration	Utgåva	Månad	År
500114	4	5	2010

Item Pos.	Qua. Ant.	Art.No Art.nr	Description	Benämning	Info Info	Notes Anmärkning
1	1	438 8920-01	Coin meter	Myntmätare	3	2 Coins, 100+500 JPY 230V Blocking
	1	438 8920-11	Coin meter	Myntmätare	3	2 Coins, 100+500 JPY 9V Blocking
2	1	438 8920-02	Coin meter	Myntmätare	3	2 Coins, 0,5+1 NZD
	1	438 8930-01	Coin meter	Myntmätare	3	JPY+WON
	1	438 8930-02	Coin meter	Myntmätare	3	NZD+AUD
	1	438 8930-03	Coin meter	Myntmätare	3	EUR+DKK+NOK
	1	438 8930-04	Coin meter	Myntmätare	3	EUR+SEK
	1	438 8930-05	Coin meter	Myntmätare	3	HKD+TWD
	1	438 8930-06	Coin meter	Myntmätare	3	MOP+MYR+SGD
	1	438 8930-07	Coin meter	Myntmätare	3	CHF+CZK+LTL
	1	438 8930-08	Coin meter	Myntmätare	3	AED+ZAR+ILS
	1	438 8930-09	Coin meter	Myntmätare	3	GBP+EUR
	1	438 8930-10	Coin meter	Myntmätare	3	PLN+EUR
1	438 8930-11	Coin meter	Myntmätare	3	EUR+Tokens	

Numerical index/Nummerregister

Art.No/Art.nr	Page/Sida	Art.No/Art.nr	Page/Sida	Art.No/Art.nr	Page/Sida	Art.No/Art.nr	Page/Sida
413 2901-01	11	432 6314-03	9	438 5081-18*	9	438 8923-31	45
413 2901-01	17	432 6320-01	9	438 5081-19	9	438 8923-32	45
413 2901-02	17	432 6320-01	13	438 5082-10	33	438 8923-35	45
413 2902-01	19	432 6320-01	19	438 5109-02	9	438 8923-36	45
413 2903-01	19	432 6320-01	21	438 5114-01	9	438 8923-37	45
413 2919-02	21	432 6323-01	19	438 5115-01	15	438 8923-38	45
413 2945-01	19	432 6324-01	17	438 5117-02	15	438 8923-39	45
413 2950-01	19	432 6325-01	17	438 5118-01	15	438 8923-40	45
413 2960-01	15	432 6326-01	17	438 5119-02	15	438 8923-42	45
413 2990-01	21	432 6327-01	17	438 5123-01	7	438 8923-43	45
413 3082-01	19	432 6328-01	9	438 5124-01	7	438 8923-45	45
413 3082-03	19	432 6328-01	13	438 5124-02	7	438 8923-48	45
413 3082-04	19	432 6329-01	13	438 5127-01	15	438 8923-49	45
413 3084-01	19	432 6329-02	13	438 5137-06	15	438 8923-52	45
413 3084-02	19	432 6332-01	11	438 5143-01	7	438 8923-53	45
413 3084-03	17	432 6332-02	11	438 5143-03	7	438 8923-55	45
413 3084-03	19	432 6333-01	11	438 5146-01	7	438 8923-57	45
413 3084-04	19	432 6335-01	23	438 5174-03	23	438 8923-59	45
413 3084-16	43	432 6336-01	15	438 5175-01	7	438 8923-60	45
413 3086-01	19	432 6337-01	15	438 5176-01	15	438 8923-68	45
413 3086-02	19	432 6338-01	19	438 5177-02	29	438 8923-76	45
413 3088-01	19	432 6344-01	17	438 5181-02	31	438 8923-78	45
413 3182-01	19	432 6344-02	17	438 5182-02	31	438 8923-79	45
413 3182-02	19	432 6361-01	33	438 5184-01	29	438 8923-81	45
413 3274-01	19	432 6363-01	33	438 5187-01	23	438 8923-82	45
413 3274-02	17	432 6364-01	33	438 5189-01	31	438 8923-83	45
413 3274-02	19	432 6805-04	19	438 5191-01	23	438 8923-85	45
413 3274-03	19	432 6902-04	17	438 5197-01	7	438 8923-86	45
413 3274-10	17	432 6903-02	19	438 5199-01	31	438 8923-87	45
413 3274-10	21	432 6930-02	19	438 5233-01	21	438 8923-88	45
413 3274-20	17	432 7112-01	11	438 5335-01	9	438 8923-89	45
413 3275-01	17	432 7112-11	11	438 5478-03	7	438 8923-90	45
413 3275-01	19	432 8702-03	17	438 5478-11	7	438 8923-91	45
413 3276-01	43	4326361-01	35	438 7950-01	19	438 8923-94	45
413 3280-01	17	438 0027-01	7	438 7950-02	19	438 8923-95	45
432 1955-01	11	438 0051-01	27	438 8164-01	21	438 8923-96	45
432 1956-01*	11	438 0052-01	27	438 8701-01	19	438 8923-97	47
432 2173-02	43	438 0053-01	27	438 8701-02	19	438 8923-98	47
432 2233-01	43	438 0054-01	27	438 8720-01	19	438 8924-01	47
432 2234-02	43	438 0055-01	27	438 8775-01	43	438 8924-03	47
432 2270-01*	11	438 0056-03	25	438 8775-05	43	438 8924-04	45
432 2273-01	9	438 0093-02	27	438 8797-02	19	438 8924-05	45
432 2274-01	15	438 2440-01	23	438 8920-01	49	438 8924-99	47
432 2279-65	9	438 2440-02	23	438 8920-02	49	438 8930-01	49
432 2279-75	9	438 4016-17	43	438 8920-11	49	438 8930-02	49
432 2615-01	13	438 4265-01	35	438 8923-01	45	438 8930-03	49
432 2615-53	13	438 5018-01	23	438 8923-03	45	438 8930-04	49
432 2620-12	11	438 5020-02	7	438 8923-04	45	438 8930-05	49
432 2843-02	13	438 5020-02	23	438 8923-05	45	438 8930-06	49
432 2843-03	13	438 5020-02	31	438 8923-06	45	438 8930-07	49
432 2843-04	13	438 5021-01	7	438 8923-07	45	438 8930-08	49
432 2843-05	13	438 5022-01	23	438 8923-09	45	438 8930-09	49
432 2843-07	13	438 5024-01	23	438 8923-10	45	438 8930-10	49
432 2843-09	13	438 5025-01	23	438 8923-11	45	438 8930-11	49
432 3092-25	19	438 5026-01	23	438 8923-12	45	438 8931-40*	47
432 6300-01	27	438 5032-01	23	438 8923-13	45	438 8931-59	47
432 6307-01	9	438 5034-01	23	438 8923-14	45	438 8931-60	47
432 6308-01	19	438 5039-01	23	438 8923-15	45	438 8931-76	47
432 6309-11	9	438 5040-01	7	438 8923-16	45	438 8931-78	47
432 6309-15	9	438 5055-01	11	438 8923-20	45	438 8931-79	47
432 6309-16	9	438 5058-01	15	438 8923-22	45	438 8931-81	47
432 6310-01	9	438 5061-01	15	438 8923-23	45	438 8931-82	47
432 6311-01	9	438 5079-11	9	438 8923-25	45	438 8931-85	47
432 6312-01	21	438 5079-51	9	438 8923-26	45	438 8931-86	47
432 6313-01	21	438 5081-02*	9	438 8923-27	45	438 8931-87	47
432 6314-01	9	438 5081-16	9	438 8923-29	45	438 8931-88	47

Numerical index/Nummerregister

Art.No/Art.nr	Page/Sida	Art.No/Art.nr	Page/Sida	Art.No/Art.nr	Page/Sida	Art.No/Art.nr	Page/Sida
438 8931-89	47	471 7871-07	23	471 8305-04	7	472 9906-02	9
438 8931-90	47	471 7871-07	29	471 8317-06	15	472 9906-03	9
438 8931-91	47	471 7871-08	23	471 8340-12	31	472 9906-04	9
438 8932-04	47	471 7871-08	29	471 8341-19	31	472 9906-05	9
438 8932-05	47	471 7872-02	23	471 8341-24	9	472 9906-06	9
438 8932-06	47	471 7873-01	23	471 8341-24	31	472 9906-07	9
438 8932-07	47	471 7873-01	25	471 8341-29	11	472 9906-08	9
438 8932-25	47	471 7946-02	19	471 8346-02	17	472 9906-09	9
438 8932-27	47	471 7958-02	43	471 8346-09	17	472 9906-10	9
438 8932-32	47	471 7977-03	19	471 8356-01	7	472 9906-11	9
438 9561-01	11	471 8139-01	25	471 8358-02	15	472 9906-12	9
438 9636-22	19	471 8139-02	25	471 8454-07	9	472 9906-13	9
438 9636-23	19	471 8139-12	23	471 8502-05	15	472 9906-14	9
438 9636-24	19	471 8139-12	25	471 8502-14	7	472 9906-15	9
438 9659-01	17	471 8140-00	25	471 8502-14	15	472 9906-16	9
471 2084-51	23	471 8142-03	23	471 8502-25	7	472 9906-17	9
471 2265-69	23	471 8144-11	35	471 8502-25	15	472 9906-18	9
471 2401-52	23	471 8149-01	7	471 8524-01	15	472 9906-19	9
471 2437-15	9	471 8149-11	7	471 8682-02	35	472 9906-20	9
471 4494-01	15	471 8194-01	7	471 8682-03	35	472 9913-01*	11
471 4673-95	17	471 8195-01	27	471 8688-12	25	472 9913-96	15
471 4792-01	25	471 8196-01	9	471 8688-13	23	472 9919-30	43
471 4792-01	37	471 8199-01	25	471 8688-13	25	472 9920-04*	11
471 4792-01	39	471 8234-51	37	471 8688-13	27	472 9929-08	21
471 4792-01	41	471 8234-52	37	471 8693-21	25	721 1252-35	31
471 6858-82	23	471 8234-53	37	471 8750-14	19	725 2327-61	29
471 6858-85	23	471 8234-56	37	471 8759-01	19	725 2366-61*	11
471 6858-86	23	471 8234-58	37	471 8759-51	19	725 2449-51	43
471 6860-15	37	471 8234-61	37	471 8767-01	19	725 2461-51	7
471 6860-15	39	471 8234-62	37	471 8826-01	7	725 6493-01	15
471 6860-16	37	471 8234-63	37	471 8861-01	19	731 2312-01	31
471 6860-16	39	471 8234-92	37	471 8861-01	23	731 2312-01	47
471 6860-17	37	471 8234-92	39	471 8863-01	19	731 2316-42	15
471 6860-17	39	471 8234-92	41	471 8863-01	23	732 2114-01	31
471 6860-18	37	471 8234-94	37	471 8910-90	47	732 2118-01	7
471 6860-18	39	471 8234-94	39	471 9222-59	15	732 2118-01	15
471 6860-18	41	471 8234-94	41	471 9727-01	31	732 2118-01	43
471 6860-19	37	471 8234-95	37	471 9746-01	7	735 2146-01	29
471 6860-19	39	471 8234-95	39	471 9813-01	15	735 2146-01	31
471 6860-19	41	471 8234-95	41	471 9813-02	15	735 2164-01	43
471 6860-20	37	471 8234-96	37	471 9813-03*	15	736 2819-51	23
471 6860-20	39	471 8234-96	39	472 5783-02	13	736 2825-51	23
471 6860-20	41	471 8234-96	41	472 5785-01	13	736 2828-51	23
471 7691-01	31	471 8234-97	41	472 5788-01	13	736 2837-51	23
471 7700-12	15	471 8234-98	37	472 5788-02	13	736 2837-51	29
471 7781-30	33	471 8234-98	39	472 5791-01	13	736 2840-51	7
471 7781-31	33	471 8236-52	39	472 5791-02	13	736 2840-51	23
471 7781-32	33	471 8236-56	39	472 6012-00	31	736 2840-51	29
471 7781-33	33	471 8236-57	39	472 6013-00	31	736 2840-51	31
471 7781-37	33	471 8236-60	39	472 6015-00	31	736 2843-51	23
471 7781-38	33	471 8236-62	39	472 6016-00	31	736 2849-51	31
471 7781-39	33	471 8236-64	39	472 6017-00	31	762 3131-01	31
471 7781-50	33	471 8236-65	39	472 6761-01	25		
471 7781-51	33	471 8236-66	39	472 8754-21	29		
471 7781-53	33	471 8236-68	39	472 8754-21	31		
471 7781-54	33	471 8236-73	39	472 9901-25	7		
471 7804-01	31	471 8236-76	39	472 9901-26	7		
471 7807-02	7	471 8240-71	41	472 9901-42	15		
471 7818-01	27	471 8240-72	41	472 9901-81	7		
471 7859-12	19	471 8240-91	41	472 9903-72	23		
471 7859-16	19	471 8243-07	25	472 9904-83	15		
471 7864-02	7	471 8243-08	25	472 9904-91	11		
471 7864-02	31	471 8243-10	25	472 9904-94	15		
471 7865-01	43	471 8269-11	23	472 9904-96	11		
471 7871-02	27	471 8269-12	23	472 9904-97	17		
471 7871-06	23	471 8269-13	23	472 9906-01	9		

Numerical index/Nummerregister

Art.No/Art.nr	Page/Sida	Art.No/Art.nr	Page/Sida	Art.No/Art.nr	Page/Sida	Art.No/Art.nr	Page/Sida



ELECTROLUX LAUNDRY SYSTEMS

ELECTROLUX LAUNDRY SYSTEMS SWEDEN AB
341 80 Ljungby, Sweden. Telephone +46 372 661 00. Telefax +46 372 133 90
Internet: www.electrolux-wascator.com E-mail: els.info@electrolux.se