



WD4130, WD4240

---

Wash & Dry

Tvätt & Tork

---



## List of issues

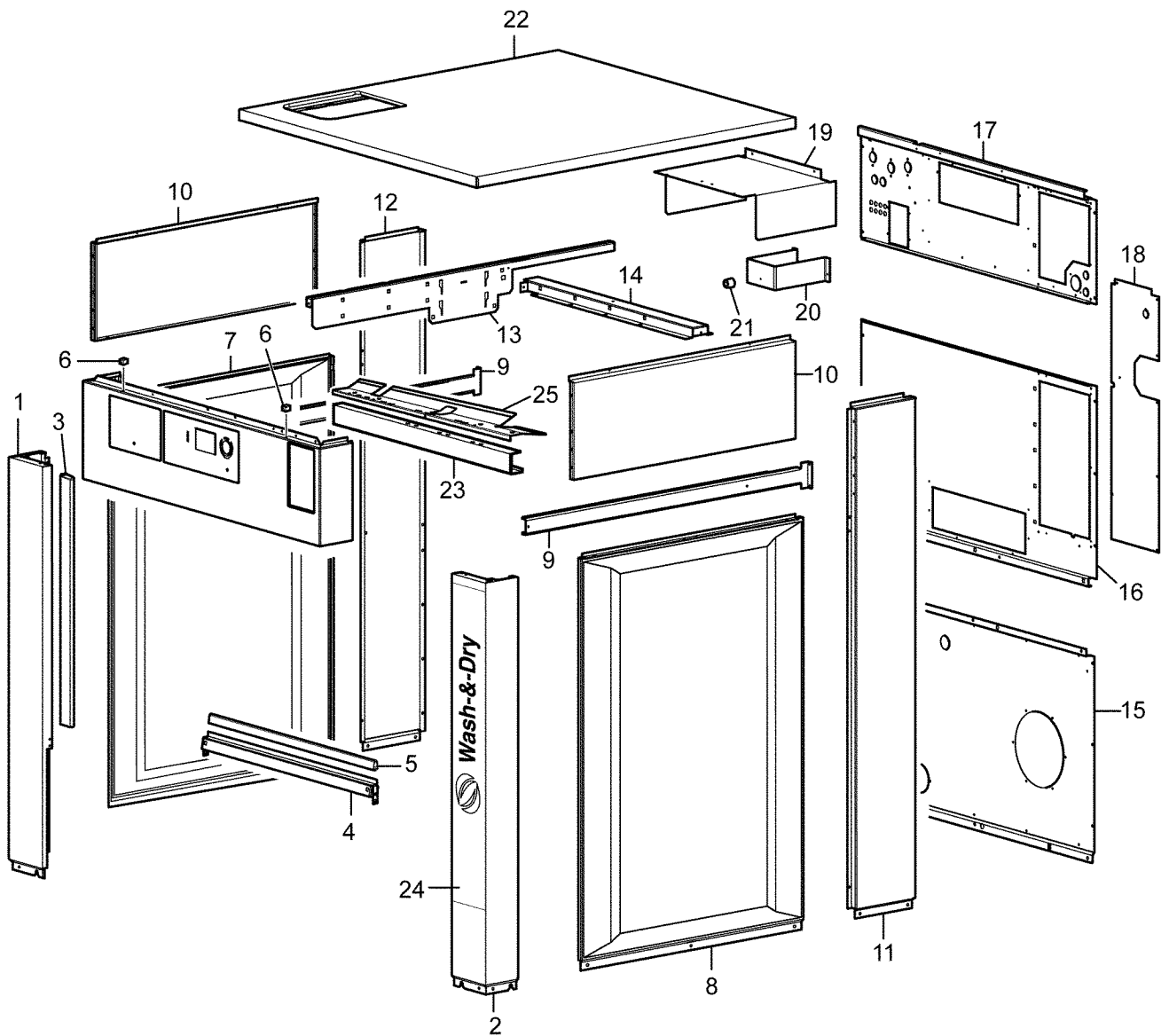
### WD4130,WD4240

Illustration	Page	Table of contents
101922	65	Out of balance switch
102344	67	Detergent container
102486	73	Compass control loader
102491	31	Motor control
102500	27	Door locking device
102529	63	Drain valve
102530	49	Inlet valves and cable set
102531	29	Motor
102532	15	Drum, rear gable
102533	11	Base and outer drum
102534	61	Drain valve and hoses
102535	43	Water connections
102536	25	Door and hinged joint
102537	47	Inlet valves and cable set
102538	7	Lining and top panel
102539	17	Components air flow
102539	21	Components air flow
102540	13	Outer drum
102541	33	Control panel
102542	57	Heating unit, gas
102543	59	Duct
102544	37	Electric components connection
102545	39	Cables
102546	55	Heating unit, gas
102547	9	Base and outer drum
102548	69	Transformer
102549	41	I/O-card
102679	35	Programmer
500093	51	Heating unit, electric
500094	53	Heating unit, electric
500105	45	Part of overflow pipe
500106	71	Choke
500139	19	Components air flow
500139	23	Components air flow



## WD4130,WD4240

Table of contents	Innehållsförteckning	Page/Sida
*Lining and top panel	Klädselplåtar och topplock	7
Base and outer drum	Stativ och yttertrumma	9
Base and outer drum	Stativ och yttertrumma	11
Outer drum	Yttertrumma	13
Drum, rear gable	Trumma,bakgavel	15
*Components air flow	Komponenter luftflöde	17
*Components air flow	Komponenter luftflöde	19
*Components air flow	Komponenter luftflöde	21
*Components air flow	Komponenter luftflöde	23
Door and hinged joint	Lucka och gångled	25
Door locking device	Lucklås	27
Motor	Motor	29
Motor control	Motorstyrning	31
Control panel	Manöverpanel	33
Programmer	Programverk	35
*Electric components connection	Eldetaljer anslutning	37
Cables	Kablage	39
I/O-card	I/O-kort	41
Water connections	Vattenanslutningar	43
Part of overflow pipe	Överloppsror	45
Inlet valves and cable set	Inloppsventiler och ledningssatser	47
Inlet valves and cable set	Inloppsventiler och ledningssatser	49
*Heating unit, electric	Värmeenhet,el	51
Heating unit, electric	Värmeenhet,el	53
*Heating unit, gas	Gasenhet	55
*Heating unit, gas	Gasenhet	57
Duct	Evakuering	59
Drain valve and hoses	Avloppsventil och slangar	61
Drain valve	Avloppsventil	63
Out of balance switch	Obalansbrytare	65
Detergent container	Tvättmedelsbehållare	67
Transformer	Transformator	69
Choke	Choke	71
Compass control loader	Compass control loader	73



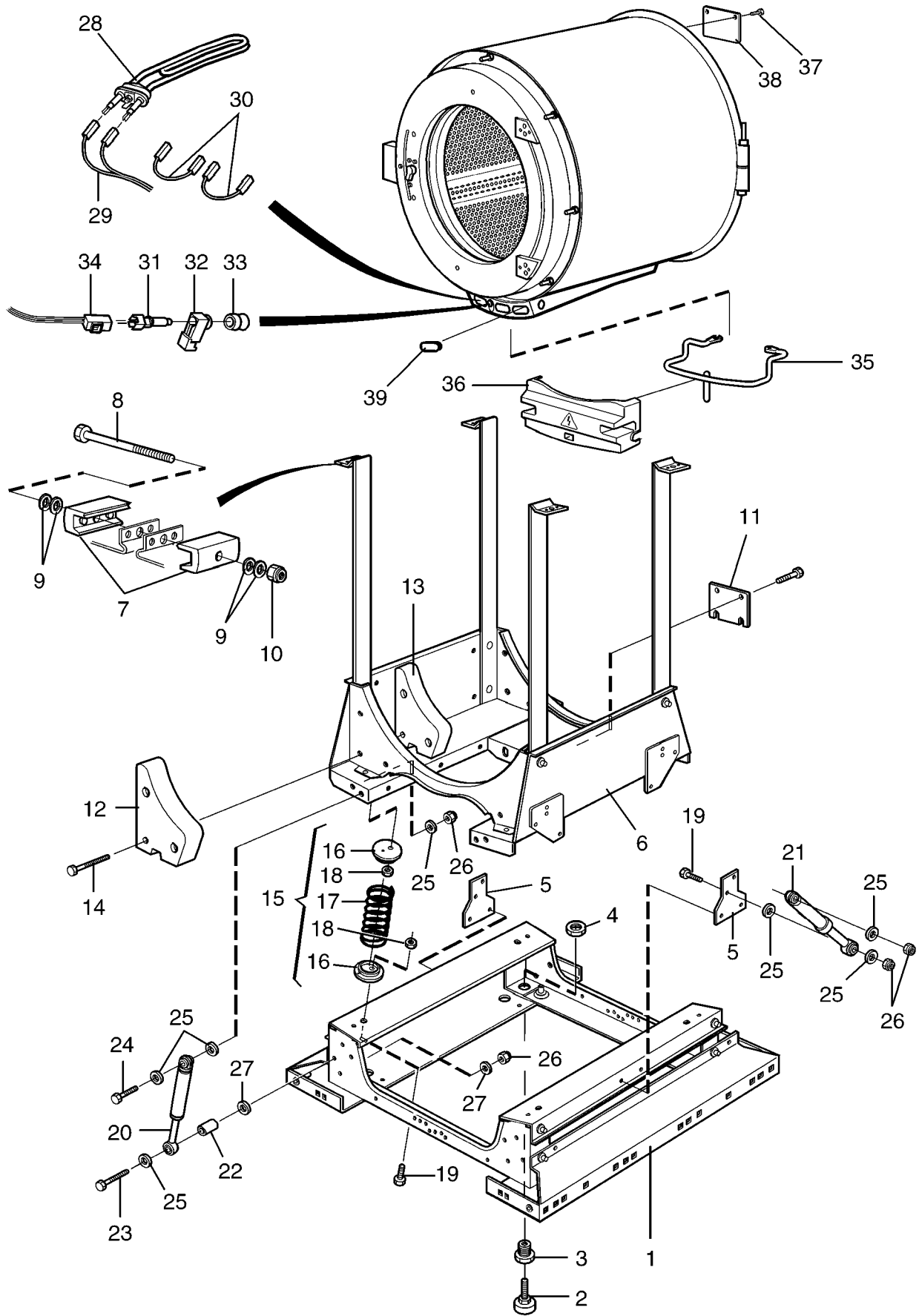
**WD4130,WD4240**

**Lining and top panel**

**Klädselplåtar och topplock**

Illustration Issue Month Year  
Illustration Utgåva Månad År  
**102538/1 8 9 2010**

Item Pos.	Quantity Antal	Art.No Art.nr	Description	Benämning	Info Info	Notes Anmärkning
			WD4130			
			WD4240			
1	1	432 2050-01	Pillar	Stolpe	3	Stainless Left Left
	1	432 2052-01	Pillar	Stolpe	3	Stainless Left
2	1	432 2050-02	Pillar	Stolpe	3	Stainless Right Right
	1	432 2052-02	Pillar	Stolpe	3	Stainless Right
3	2	432 2163-11	Rubber strip	Gummilist	3	L=690
	2	432 2163-13	Rubber strip	Gummilist	3	L=760
4	1	413 4890-01	Brace	Stag	3	-9650/000124
	1	413 4920-01	Brace	Stag	3	9560/000125-
	1	413 4778-01	Brace	Stag	3	-9795/000234
	1	413 4932-01	Brace	Stag	3	9795/000235-
5	1	413 4778-13	Rubber strip	Gummilist	3	
	1	432 2163-15	Rubber strip	Gummilist	3	L=730
6	2	432 2273-01	Guide	Styrning	3	
7	1	413 4866-01	Side panel	Sidoplåt	3	
	1	432 2207-51	Side panel	Sidoplåt	3	
8	1	413 4866-01	Side panel	Sidoplåt	3	
	1	432 2207-51	Side panel	Sidoplåt	3	
9	2	413 4887-01	Brace	Stag	3	
	2	413 4764-01	Brace	Stag	3	
10	2	413 4867-01	Side panel	Sidoplåt	3	
	2	413 4767-01	Side panel	Sidoplåt	3	Upper
11	1	413 4868-02	Side panel	Sidoplåt	3	
	1	413 4766-02	Side panel	Sidoplåt	3	Right
12	1	413 4868-01	Side panel	Sidoplåt	3	
	1	413 2207-01	Side panel	Sidoplåt	3	Left
13	1	413 4756-02	Brace	Stag	3	
	1	413 4756-01	Brace	Stag	3	
14	1	413 4757-02	Brace	Stag	3	
	1	413 4757-01	Brace	Stag	3	
15	1	413 4869-01	Rear panel	Bakstycke	3	
	1	413 4749-01	Rear panel	Bakstycke	3	
16	1	413 4870-01	Rear panel	Bakstycke	3	
	1	413 4750-01	Rear panel	Bakstycke	3	
17	1	413 4862-01	Rear panel	Bakstycke	3	
	1	413 4751-01	Rear panel	Bakstycke	3	
18	1	413 4803-01	Cover	Lock	3	
19	1	413 4804-01	Reflector plate	Reflektorplåt	3	
*	1	413 4804-01	Reflector plate	Reflektorplåt	3	-9795/000268
*	1	413 4804-02	Reflector plate	Reflektorplåt	3	9795/000269-
20	1	413 4889-01	Bracket	Hållare	3	
	1	413 4759-01	Bracket	Hållare	3	
21	1	471 7980-01	Stop	Stopp	3	
22	1	413 4871-01	Top panel	Topplock	3	With detergent container
	1	413 4871-02	Top panel	Topplock	3	No detergent container
	1	413 4765-01	Top panel	Topplock	3	With detergent container
	1	413 4765-02	Top panel	Topplock	3	No detergent container
23	1	432 2179-01	Brace	Stag	3	
24	1	471 4674-08	Sign	Skylt	3	
25	1	413 5016-01	Protection panel	Skyddsplåt	3	



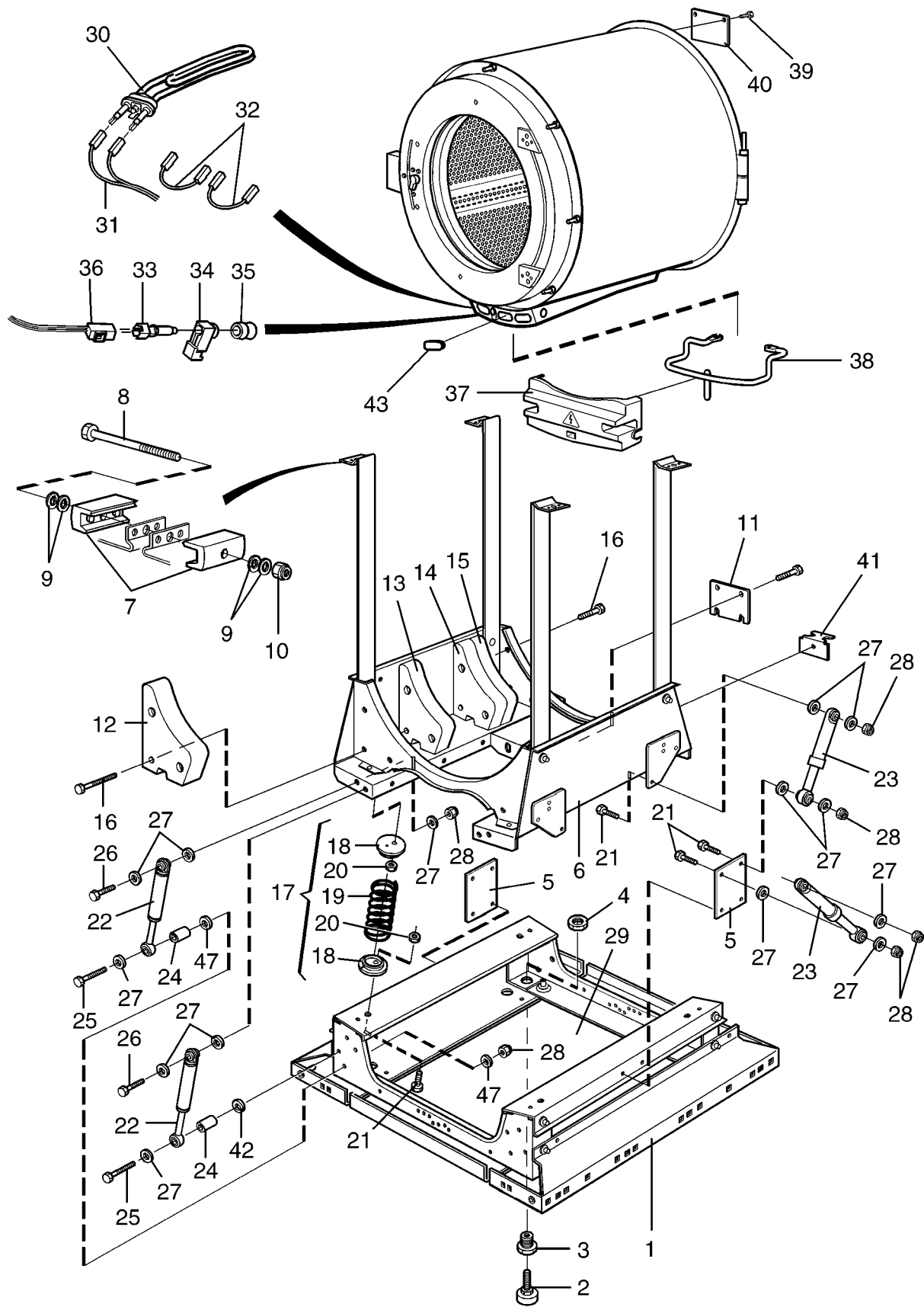
Issue	Month	Year
01	09	07



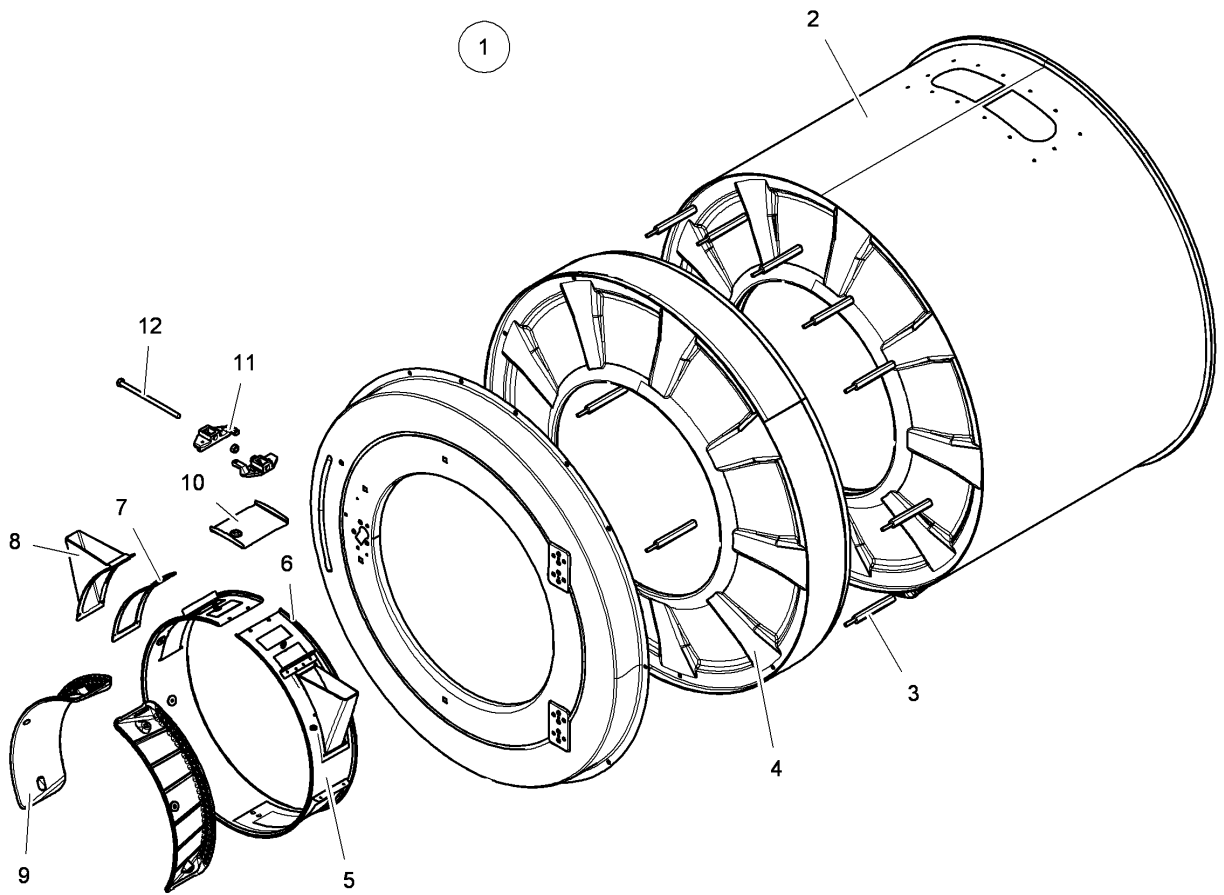
**WD4130****Base and outer drum****Stativ och yttertrumma**

Illustration	Issue	Month	Year
Illustration	Utgåva	Månad	År
<b>102547/1</b>	<b>1</b>	<b>9</b>	<b>2007</b>

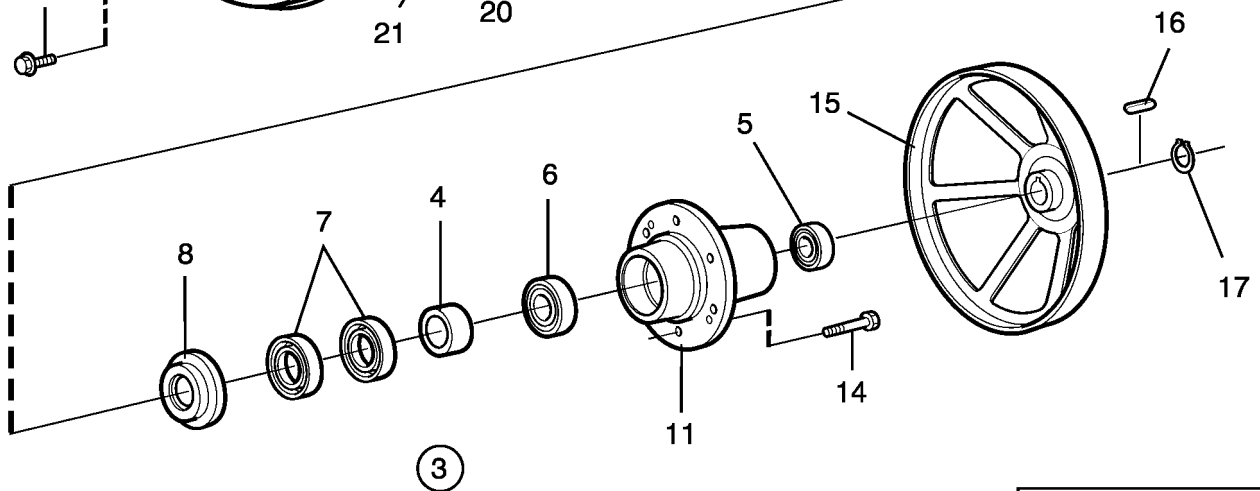
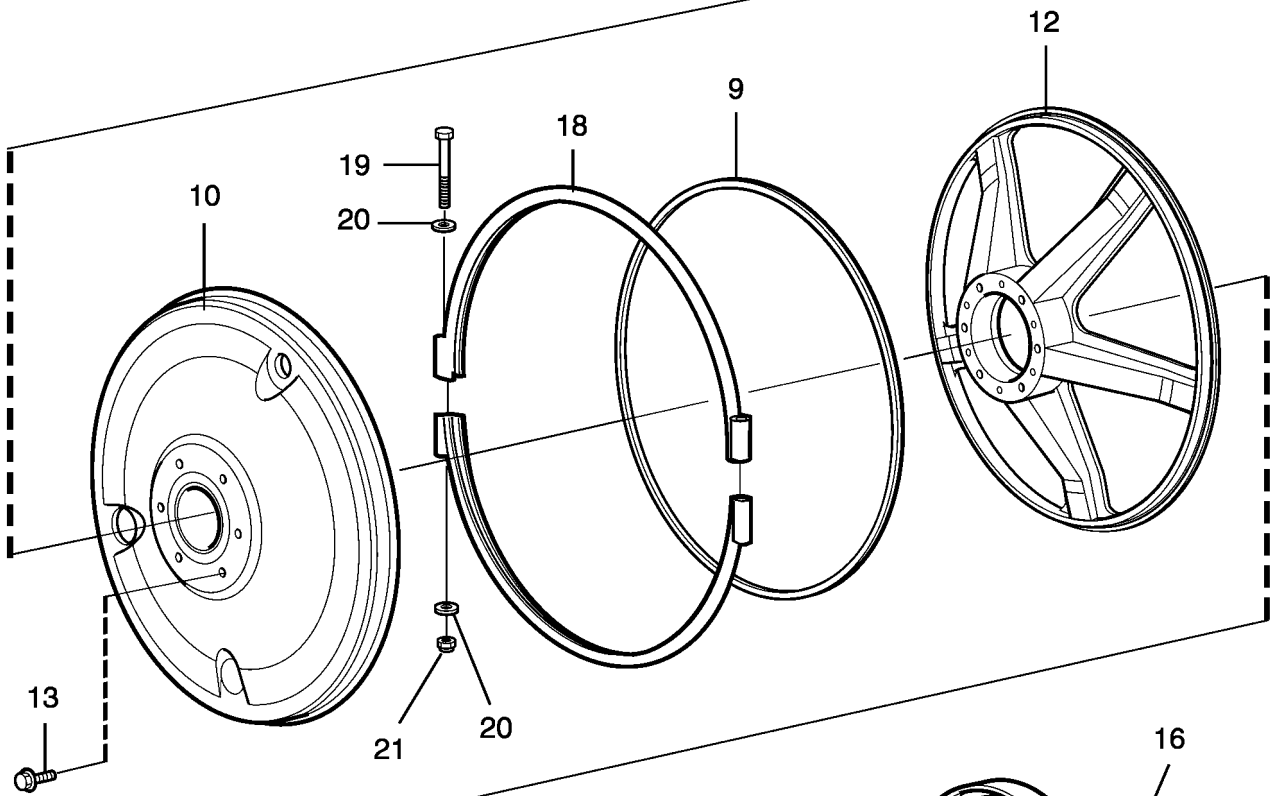
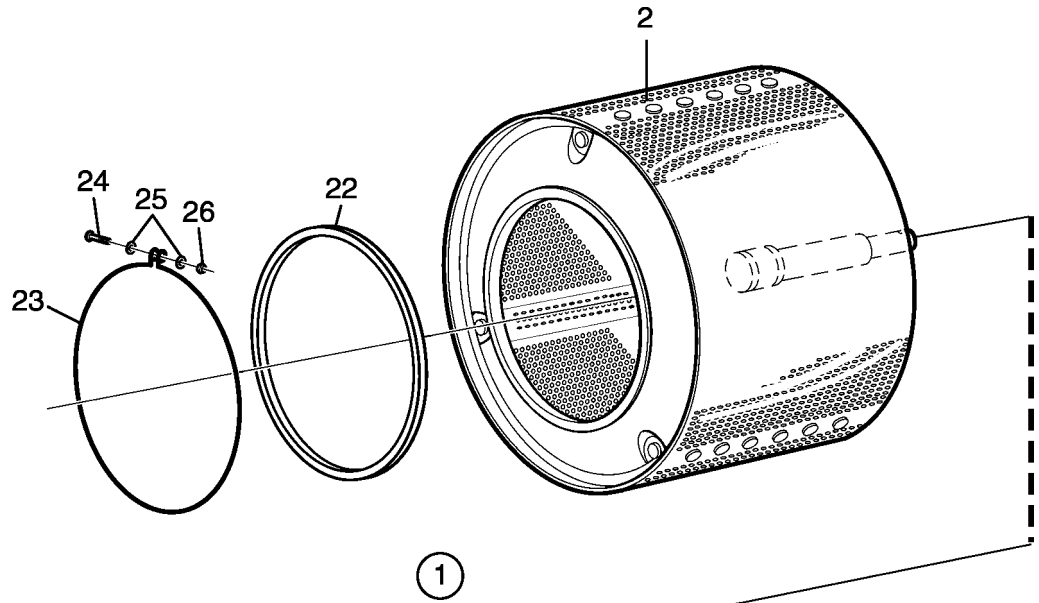
Item Pos.	Qua. Ant.	Art.No Art.nr	Description	Benämning	Info Info	Notes Anmärkning
1	1	432 1311-01	Frame	Stativ	3	Lower
2	4	438 8156-01	•Foot	•Fot	3	M10
3	4	432 1458-01	•Bushing	•Bussning	3	M10
4	4	471 8413-01	•Nut	•Mutter	3	M20
5	2	432 1470-01	•Bracket	•Fäste	3	
6	1	432 1312-02	Frame	Stativ	3	Upper
7	4	432 1453-01	•Tensioner	•Spänne	3	
8	2	725 2465-71	•Screw	•Skruv	3	M8X70
9	8	471 7807-02	•Tension plate	•Spännbricka	3	18x8,4x2
10	2	732 2118-01	•Locking nut	•Låsmutter	3	M8
11	1	432 1650-01	•Bracket	•Fäste	3	
12	2	432 1306-01	•Counterweight	•Motvikt	3	
13	2	432 1307-01	•Counterweight	•Motvikt	3	
14	6	471 8328-08	•Screw	•Skruv	3	M10X80
15	1	472 9913-05	Suspension	Fjäderenhet	1	Kit compl.
16	8		•Spring retainer	•Hållare fjäder		
17	4		•Spring	•Fjäder		
18	8		•Nut	•Mutter		
19	12	471 8328-05	Screw	Skruv	3	M8X20
20	1	472 9913-09	Shock absorber	Stötdämpare	1	Complete kit, 4 pcs
21	1	472 9913-11	Shock absorber	Stötdämpare	1	Complete kit, 2 pcs
22	8	471 8555-03	Bushing	Bussning	3	
23	8	725 2464-51	Screw	Skruv	3	M8X65
24	16	725 2461-51	Screw	Skruv	3	M8X50
25	18	471 8502-34	Washer	Bricka	3	8,4x24x2
26	12	732 2118-01	Locking nut	Låsmutter	3	M8
27	8	471 8502-34	Washer	Bricka	3	8,4x24x2
28	3	471 9827-01	Heating element	Element	1,2	4.33kW 240V
	3	471 9827-02	Heating element	Element	1,2	4.33kW 254V
	3	471 9827-03	Heating element	Element	1,2	1.6kW 240V
	3	471 9827-04	Heating element	Element	1,2	4.33kW 277V
29	1	413 2965-12	Cable set	Ledningssats	3	400V
	1	413 2965-13	Cable set	Kabelsats	3	230V
	1	413 2965-24	Cable set	Ledningssats	3	EL/DS
30	1	413 2965-11	Cable set	Ledningssats	3	
31	1	472 9904-98	Sensor	Givare	1,2	Complete
32	1		•Discharge	•Avlastning		
33	1		•Bushing	•Bussning		
34	1	413 3272-17	Cable set	Ledningssats	3	
35	1	432 1653-01	Clamp	Bygel	3	
36	1	432 1654-01	Cover	Skydd	3	
37	8	471 8328-05	Screw	Skruv	3	M8X20
38	1	432 1649-01	Plate	Platta	3	
39	3	471 9822-99	Plug	Propp	3	



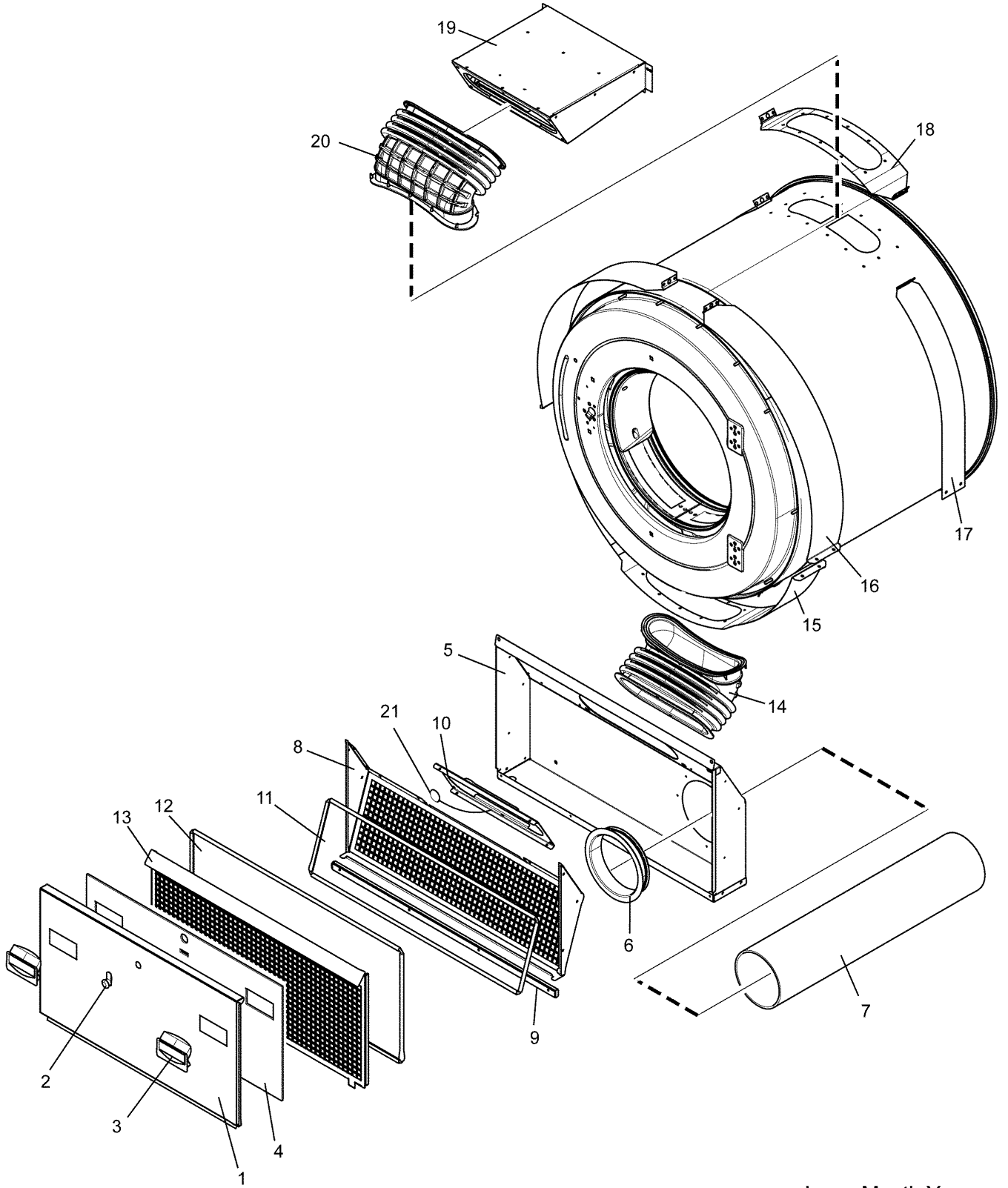
WD4240					Illustration	Issue	Month	Year
Base and outer drum					Illustration	Utgåva	Månad	År
Stativ och yttertrumma					102533/1	1	6	2007
Item Pos.	Qua. Ant.	Art.No Art.nr	Description	Benämning	Info Info	Notes Anmärkning		
1	1	432 1411-01	Frame	Stativ	3	Lower		
2	4	438 8156-01	•Foot	•Fot	3	M10		
3	4	432 1458-01	•Bushing	•Bussning	3	M10		
4	4	471 8413-01	•Nut	•Mutter	3	M20		
5	2	432 1468-01	•Bracket	•Fäste	3			
6	1	432 1412-01	Frame	Stativ	3	Upper		
7	4	432 1453-01	•Tensioner	•Spänne	3			
8	2	725 2465-71	•Screw	•Skruv	3	M8X70		
9	8	471 7807-02	•Tension plate	•Spännbricka	3	18x8,4x2		
10	2	732 2118-01	•Locking nut	•Låsmutter	3	M8		
11	1	432 1652-01	•Bracket	•Vridskydd	3			
12	2	432 1406-01	•Counterweight	•Motvikt	3			
13	2	432 1406-02	•Counterweight	•Motvikt	3			
14	2	432 1407-01	•Counterweight	•Motvikt	3			
15	2	432 1407-02	•Counterweight	•Motvikt	3			
16	12	471 8328-08	•Screw	•Skruv	3	M10X80		
17	1	472 9913-63	Suspension	Fjäderenhhet	1,2			
18	8		•Spring retainer	•Fjäderfäste				
19	4		•Spring	•Fjäder				
20	8		•Nut	•Mutter				
21	14	471 8328-09	Screw	Skruv	3	M10X20		
22	1	472 9913-10	Shock absorber	Stötdämpare	1	Complete kit 8, pcs		
23	1	472 9913-08	Shock absorber	Stötdämpare	1	Complete kit, 4 pcs		
24	8	471 8555-03	Bushing	Bussning	3			
25	8	725 2464-51	Screw	Skruv	3	M8X65		
26	16	725 2461-51	Screw	Skruv	3	M8X50		
27	Rq	471 8502-34	Washer	Bricka	3	8,4x24x2		
28	Rq	732 2118-01	Locking nut	Låsmutter	3	M8		
29	1	413 4741-01	Plate	Plåt	3			
30	3	471 9827-24	Heating element	Element	1,2	6.36kW 230V		
	3	471 9827-21	Heating element	Element	1,2	6.6kW 240V		
	3	471 9827-22	Heating element	Element	1,2	7kW 254V		
	3	471 9827-23	Heating element	Element	1,2	7.6kW 277V		
31	1	413 2965-04	Cable set	Ledningssats	3	EL/DS		
	1	413 2965-02	Cable set	Ledningssats	3	400V		
	1	413 2965-05	Cable set	Ledningssats	3	1AC 230V/3AC 415V		
	1	413 2965-03	Cable set	Ledningssats	3	230V		
32	2	413 2965-01	Cable set	Ledningssats	3	400V		
33	1	472 9904-98	Sensor	Givare	1,2	Complete		
34	1		•Discharge	•Avlastning				
35	1		•Bushing	•Bussning				
36	1	413 3272-15	Cable set	Ledningssats	3			
37	1	432 1654-01	Cover	Skydd	3			
38	1	432 1653-01	Clamp	Bygel	3			
39	8	471 8328-05	Screw	Skruv	3	M8X20		
40	1	432 1649-01	Plate	Platta	3			
41	2	432 1335-01	Guide	Styrning	3			
42	16	471 8502-34	Washer	Bricka	3	8,4x24x2		
43	3	471 9822-99	Plug	Propp	3			







WD4130,WD4240				Illustration	Issue	Month	Year
Drum, rear gable				Illustration	Utgåva	Månad	År
Trumma,bakgavel				102532/1	2	6	2009
Item Pos.	Quantity Antal	Art.No Art.nr	Description	Benämning	Info Info	Notes Anmärkning	
			WD4130				
			WD4240				
1	1	432 1609-06	Back plate	Bakgavel	3	Complete	
	1	432 1607-06	Back plate	Bakgavel	3	Complete	
2	1	432 1502-04	•Inner drum	•Innertrumma	3		
	1	432 1504-04	•Inner drum	•Innertrumma	3		
3	1	472 9913-17	Repair kit	Renoveringssats	1,2		
	1	472 9913-19	•Repair kit	•Renoveringssats	1,2		
4	1		••Bushing	••Bussning			
5	1		••Ball bearing	••Kullager			
6	1		••Ball bearing	••Kullager			
7	2		••Sealing ring	••Tätningsring			
8	1		••Sealing ring	••Tätningsring			
9	1	438 8155-03	••Seal	••Tätning	1		
	1	438 8155-05	••Seal	••Tätning	1		
10	1	432 1547-03	•Lining	•Klädselplåt	3		
	1	432 1549-03	•Lining	•Klädselplåt	3		
11	1	432 1562-01	•Bearing housing	•Lagerhus	3		
	1	432 1564-01	•Bearing housing	•Lagerhus	3		
12	1	432 1542-01	•End piece	•Gavel	3		
	1	432 1544-01	•End piece	•Gavel	3		
13	8	471 8323-01	•Screw	•Skruv	3	M6X12	
14	8	471 8328-02	•Screw	•Skruv	3	M12X50	
15	1	432 1552-01	•Pulley	•Remskiva	3		
	1	432 1554-01	•Pulley	•Remskiva	3		
16	1	735 9501-01	•Wedge	•Plattkil	3	14x9x50	
	1	735 9630-01	•Wedge	•Plattkil	3	18x11x63	
17	1	735 3139-00	•C-clamp	•Spårring	3	SGA 45	
	1	735 3147-00	•C-clamp	•Spårring	3	SGA 60	
18	2	432 1567-01	Tension strap	Spännband	3		
	2	432 1569-01	Tension strap	Spännband	3		
19	2	471 9222-59	Screw	Skruv	3	M8X140	
20	4	471 8502-14	Washer	Bricka	3	BRB 8,4X17	
21	2	732 2118-01	Locking nut	Låsmutter	3	M8	
22	1	438 8167-01	Seal	Tätning	3		
	1	438 8167-03	Seal	Tätning	3		
23	1	471 7889-01	Clamping ring	Spännring	3		
	1	471 7889-03	Clamping ring	Spännring	3		
24	1	471 8344-28	Screw	Skruv	3	M5X30	
25	2	734 1146-09	Washer	Bricka	3	BRB 5,3X10	
26	1	732 2114-92	Locking nut	Låsmutter	3	M5	



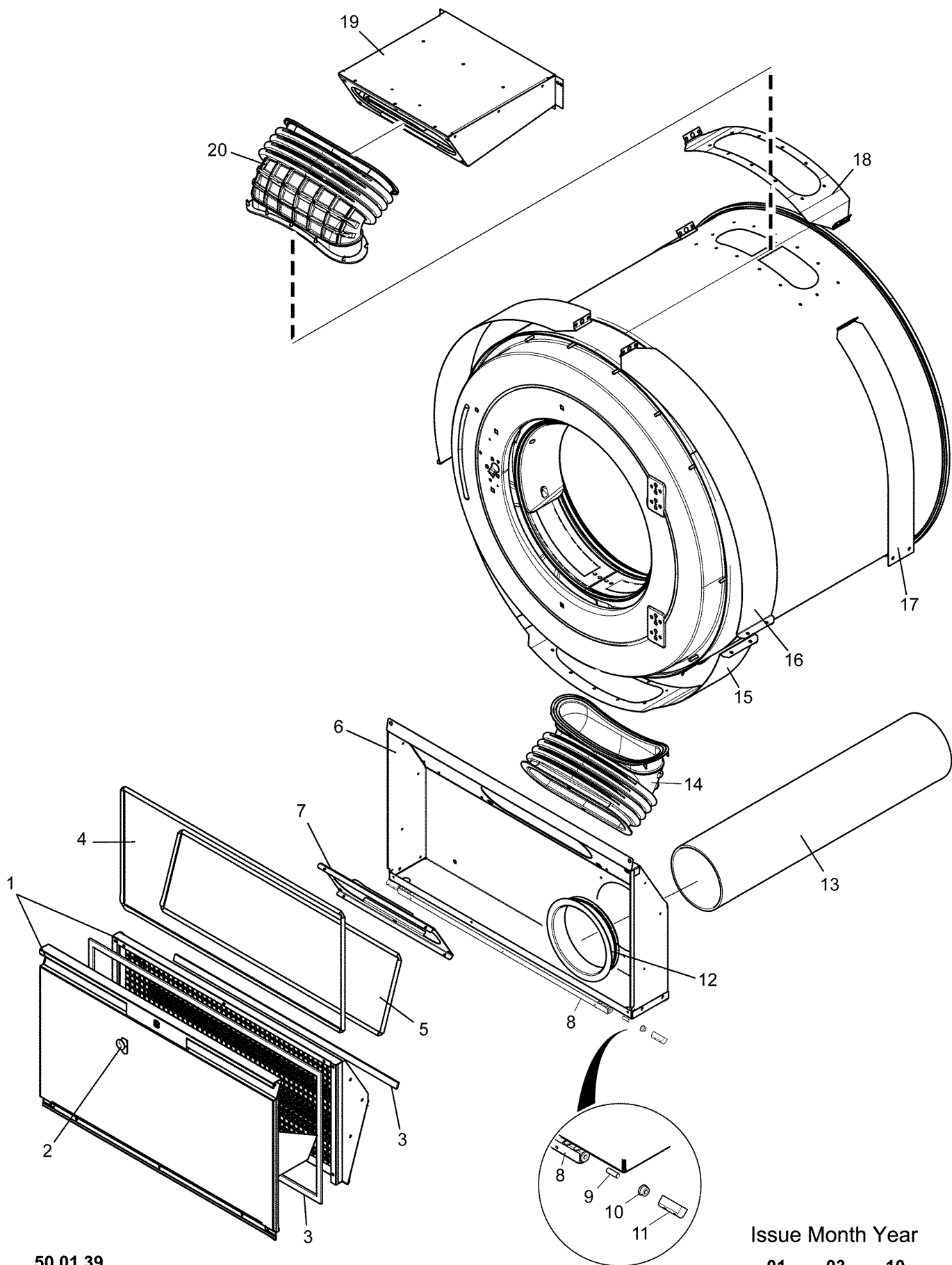


**WD4130 -9650/000124****Components air flow**

Illustration	Issue	Month	Year
Illustration	Utgåva	Månad	År
<b>102539/1</b>	<b>5</b>	<b>10</b>	<b>2010</b>

**Komponenter luftflöde**

Item Pos.	Qua. Ant.	Art.No Art.nr	Description	Benämning	Info Info	Notes Anmärkning
<b>1</b>	1	<b>413 4851-01</b>	Front panel	Frontplåt	3	Coin Complete
	1	<b>413 4851-02</b>	Front panel	Frontplåt	3	OPL Complete
<b>2</b>	1	<b>471 7826-10</b>	•Lock	•Lås	1	Coin
	1	<b>472 9900-99</b>	•Key	•Nyckel	1	SET Coin
	1	<b>487 2223-80</b>	•Lock	•Lås	1	OPL
	1	<b>471 8557-01</b>	•Spacer	•Distans	3	OPL
<b>3</b>	2	<b>487 0906-01</b>	•Handle	•Handtag	3	
<b>4</b>	1	<b>438 8168-02</b>	•Insulation	•Isolering	3	
<b>5</b>	1	<b>413 4852-01</b>	Lintbox	Filterlåda	3	
<b>6</b>	1	<b>438 8653-02</b>	Connection	Anslutning	3	
<b>7</b>	1	<b>438 8654-02</b>	Pipe	Rör	3	
<b>8</b>	1	<b>413 4854-01</b>	Support	Stöd	3	
<b>9</b>	1	<b>413 4856-01</b>	Trim	Dekor	3	
<b>10</b>	1	<b>413 4771-01</b>	Bracket	Hållare	3	
* <b>11</b>	1	<b>413 4702-04</b>	Filter	Filter	1,2	
* <b>12</b>	1	<b>413 4702-03</b>	Filter	Filter	1,2	
<b>13</b>	1	<b>413 4855-01</b>	Filter holder	Filterhållare	3	
<b>14</b>	1	<b>413 4815-01</b>	Air hose	Luftslang	1	
<b>15</b>	1	<b>413 4863-01</b>	Tension strap	Spännband	3	
<b>16</b>	2	<b>413 4864-01</b>	Tension strap	Spännband	3	
<b>17</b>	2	<b>413 4865-01</b>	Tension strap	Spännband	3	
<b>18</b>	1	<b>413 4792-01</b>	Bracket	Fäste	3	
<b>19</b>	1	<b>413 4774-02</b>	Air inlet	Luftintag	3	Complete
<b>20</b>	1	<b>413 4815-01</b>	•Air hose	•Luftslang	3	
<b>21</b>	1	<b>413 4706-01</b>	Wire	Vajer	3	Complete



50 01 39

Issue Month Year  
01 03 10

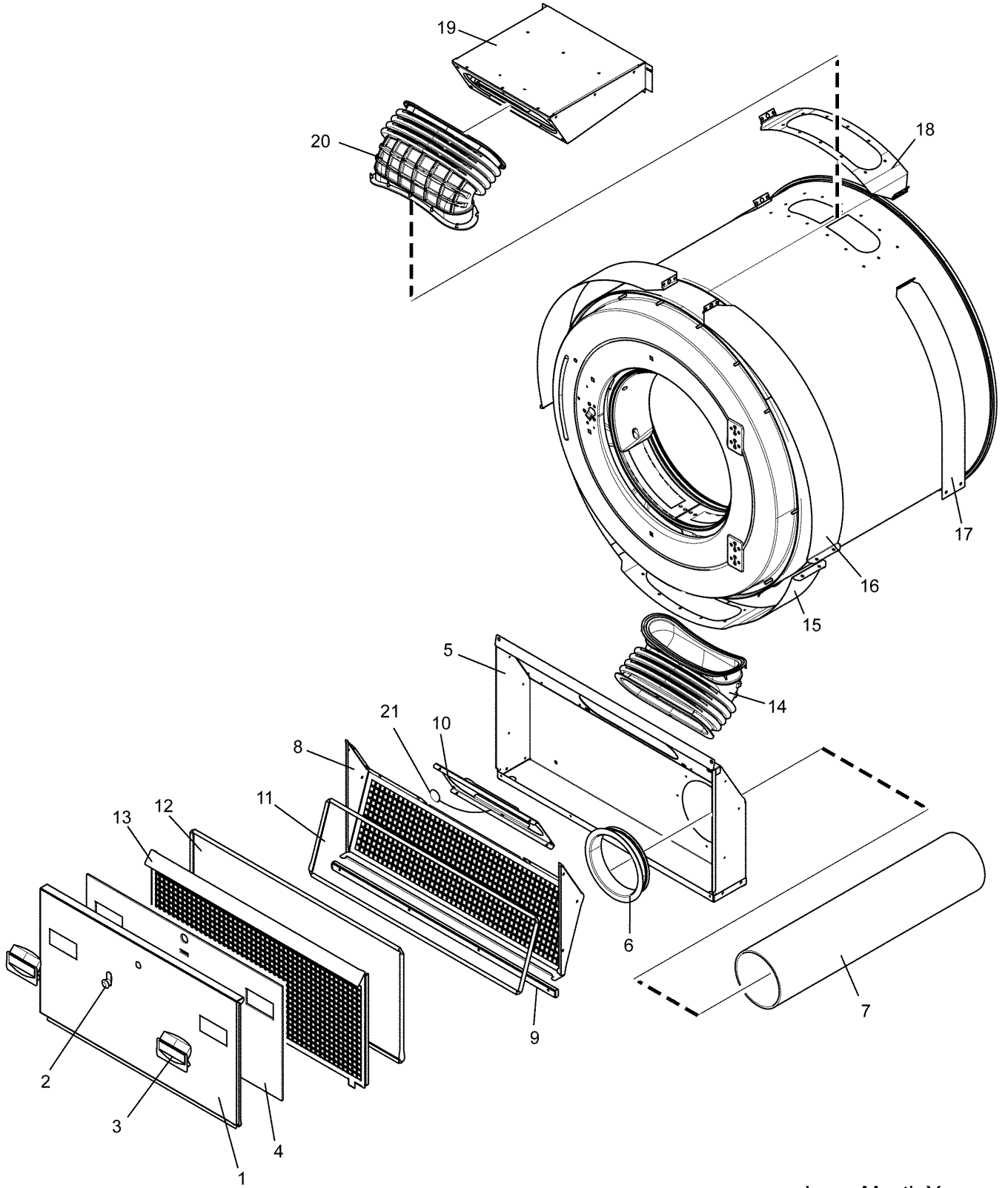
WD4130 9560/000125-

## Components air flow

## Komponenter luftflöde

Illustration	Issue	Month	Year
Illustration	Utgåva	Månad	År
<b>500139</b>	<b>2</b>	<b>10</b>	<b>2010</b>

Item Pos.	Qua. Ant.	Art.No Art.nr	Description	Benämning	Info Info	Notes Anmärkning
1	1	413 4935-01	Front panel	Frontplåt	3	Coin Complete
	1	413 4935-02	Front panel	Frontplåt	3	OPL Complete
2	1	487 1707-03	•Lock	•Lås	3	Coin
	1	471 7849-01	•Lock catch	•Låshake	3	Coin
	1	471 7826-98	•Nut	•Mutter	3	Coin
	1	487 2223-80	•Lock	•Lås	3	OPL
3	1	413 4933-01	Gasket	Packning	3	
* 4	1	413 4702-03	Filter	Filter	1,2	
* 5	1	413 4702-04	Filter	Filter	1,2	
6	1	413 4912-01	Lintbox	Filterlåda	3	
7	1	413 4771-01	Bracket	Hållare	3	
8	1	413 4919-01	Bracket	Hållare	3	
9	2	720 1307-06	Pin	Pinne	3	
10	4	471 8577-02	Bushing	Bussning	3	
11	4	472 6397-02	Bracket	Fäste	3	
12	1	438 8653-02	Connection	Anslutning	3	
13	1	438 8654-02	Pipe	Rör	3	
14	1	413 4815-01	Air hose	Luftslang	1,2	
15	1	413 4863-01	Tension strap	Spännband	3	
16	2	413 4864-01	Tension strap	Spännband	3	
17	2	413 4865-01	Tension strap	Spännband	3	
18	1	413 4792-01	Bracket	Fäste	3	
19	1	413 4774-02	Air inlet	Luftintag	3	Complete
20	1	413 4815-01	•Air hose	•Luftslang	3	

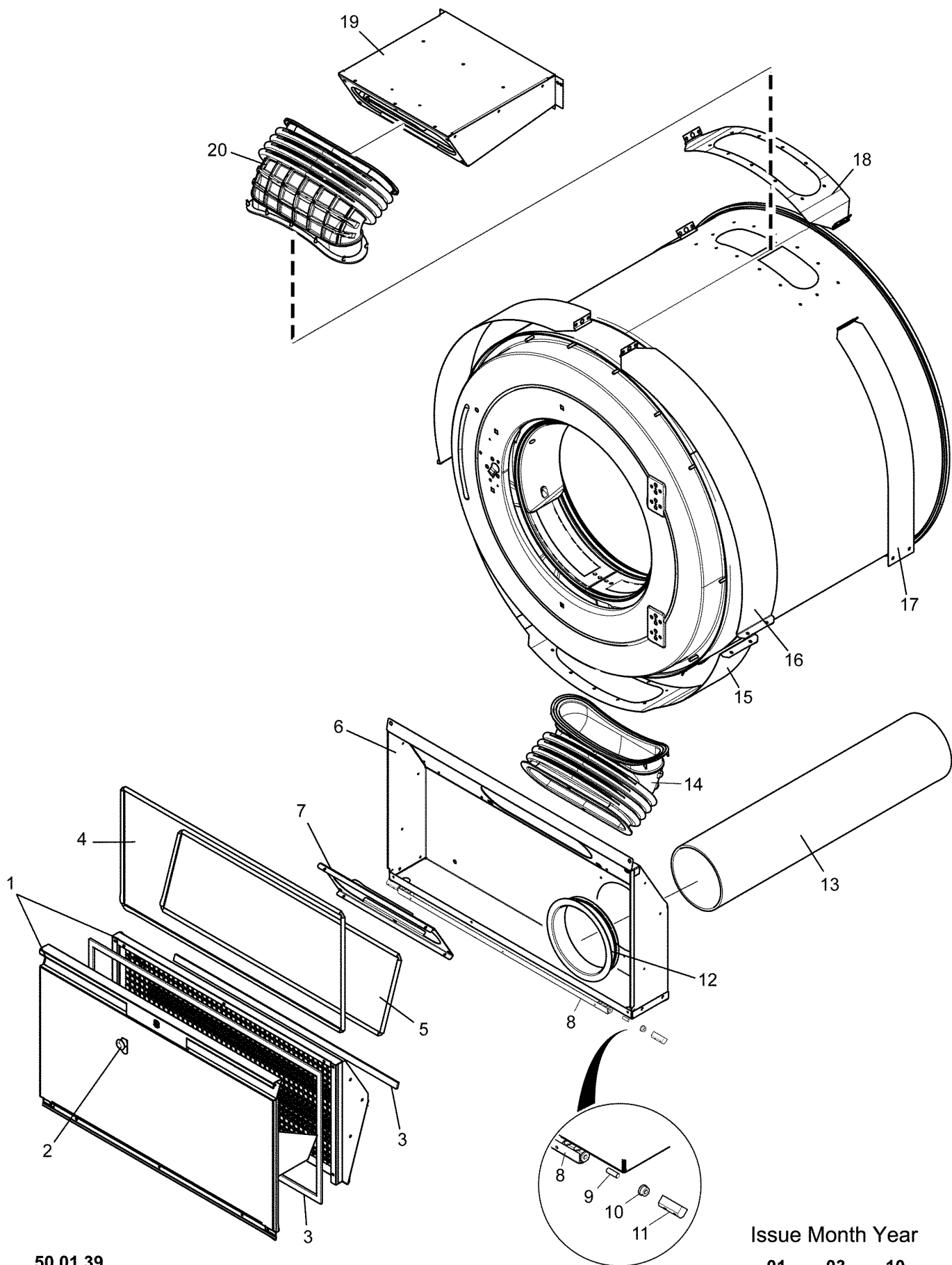


**WD4240 -9795/000234****Components air flow**

Illustration	Issue	Month	Year
Illustration	Utgåva	Månad	År
<b>102539/1</b>	<b>5</b>	<b>10</b>	<b>2010</b>

**Komponenter luftflöde**

Item Pos.	Qua. Ant.	Art.No Art.nr	Description	Benämning	Info Info	Notes Anmärkning
<b>1</b>	1	<b>413 4773-01</b>	Front panel	Frontplåt	3	Coin Complete
	1	<b>413 4773-02</b>	Front panel	Frontplåt	3	OPL Complete
<b>2</b>	1	<b>471 7826-10</b>	•Lock	•Lås	1	Coin
	1	<b>472 9900-99</b>	•Key	•Nyckel	1	SET Coin
	1	<b>487 2223-80</b>	•Lock	•Lås	1	OPL
	1	<b>471 8557-01</b>	•Spacer	•Distans	3	OPL
<b>3</b>	2	<b>487 0906-01</b>	•Handle	•Handtag	3	
<b>4</b>	1	<b>438 8168-01</b>	•Insulation	•Isolering	3	
<b>5</b>	1	<b>413 4760-01</b>	Lintbox	Filterlåda	3	
<b>6</b>	1	<b>438 8653-01</b>	Connection	Anslutning	3	
<b>7</b>	1	<b>438 8654-01</b>	Pipe	Rör	3	
<b>8</b>	1	<b>413 4762-01</b>	Support	Stöd	3	
<b>9</b>	1	<b>413 4785-01</b>	Trim	Dekor	3	
<b>10</b>	1	<b>413 4771-01</b>	Bracket	Hållare	3	
* <b>11</b>	1	<b>413 4702-02</b>	Filter	Filter	1,2	
* <b>12</b>	1	<b>413 4702-01</b>	Filter	Filter	1,2	
<b>13</b>	1	<b>413 4788-01</b>	Filter holder	Filterhållare	3	
<b>14</b>	1	<b>413 4815-01</b>	Air hose	Luftslang	1	
<b>15</b>	1	<b>413 4790-01</b>	Tension strap	Spännband	3	
<b>16</b>	2	<b>413 4791-01</b>	Tension strap	Spännband	3	
<b>17</b>	2	<b>413 4793-01</b>	Tension strap	Spännband	3	
<b>18</b>	1	<b>413 4792-01</b>	Bracket	Fäste	3	
<b>19</b>	1	<b>413 4774-02</b>	Air inlet	Luftintag	3	Complete
<b>20</b>	1	<b>413 4815-01</b>	•Air hose	•Luftslang	3	
<b>21</b>	1	<b>413 4706-01</b>	Wire	Vajer	3	Complete



50 01 39

Issue Month Year  
01 03 10

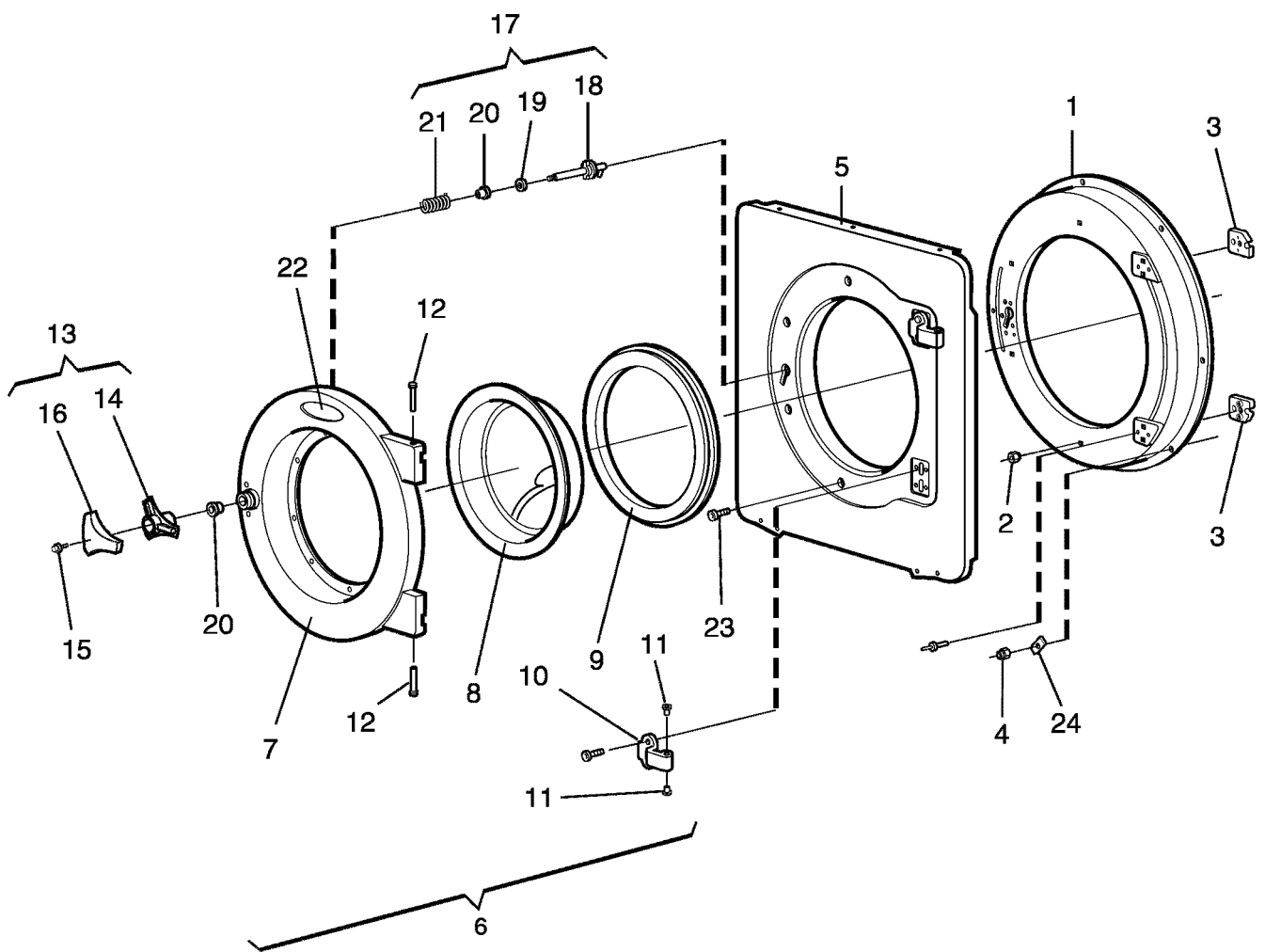
WD4240 9795/000235-

Components air flow

Illustration	Issue	Month	Year
Illustration	Utgåva	Månad	År
<b>500139</b>	<b>3</b>	<b>10</b>	<b>2010</b>

Komponenter luftflöde

Item Pos.	Qua. Ant.	Art.No Art.nr	Description	Benämning	Info Info	Notes Anmärkning
<b>1</b>	1	<b>413 4935-11</b>	Front panel	Frontplåt	3	Coin Complete
	1	<b>413 4935-12</b>	Front panel	Frontplåt	3	OPL Complete
<b>2</b>	1	<b>487 1707-03</b>	•Lock	•Lås	3	Coin
	1	<b>471 7849-01</b>	•Lock catch	•Låshake	3	Coin
	1	<b>471 7826-98</b>	•Nut	•Mutter	3	Coin
	1	<b>487 2223-80</b>	•Lock	•Lås	3	OPL
<b>3</b>	1	<b>413 4933-02</b>	Gasket	Packning	3	
* <b>4</b>	1	<b>413 4702-01</b>	Filter	Filter	1,2	
* <b>5</b>	1	<b>413 4702-02</b>	Filter	Filter	1,2	
<b>6</b>	1	<b>413 4925-01</b>	Lintbox	Filterlåda	3	
<b>7</b>	1	<b>413 4771-01</b>	Bracket	Hållare	3	
<b>8</b>	1	<b>413 4931-01</b>	Bracket	Hållare	3	
<b>9</b>	2	<b>720 1307-06</b>	Pin	Pinne	3	
<b>10</b>	4	<b>471 8577-02</b>	Bushing	Bussning	3	
<b>11</b>	4	<b>472 6397-02</b>	Bracket	Fäste	3	
<b>12</b>	1	<b>438 8653-01</b>	Connection	Anslutning	3	
<b>13</b>	1	<b>438 8654-01</b>	Pipe	Rör	3	
<b>14</b>	1	<b>413 4815-01</b>	Air hose	Luftslang	1,2	
<b>15</b>	1	<b>413 4790-01</b>	Tension strap	Spännband	3	
<b>16</b>	2	<b>413 4791-01</b>	Tension strap	Spännband	3	
<b>17</b>	2	<b>413 4793-01</b>	Tension strap	Spännband	3	
<b>18</b>	1	<b>413 4792-01</b>	Bracket	Fäste	3	
* <b>19</b>	1	<b>413 4774-02</b>	Air inlet	Luftintag	3	Complete -9795/000268
* <b>20</b>	1	<b>413 4774-04</b>	Air inlet	Luftintag	3	Complete 9795/000269-
	1	<b>413 4815-01</b>	•Air hose	•Luftslang	3	





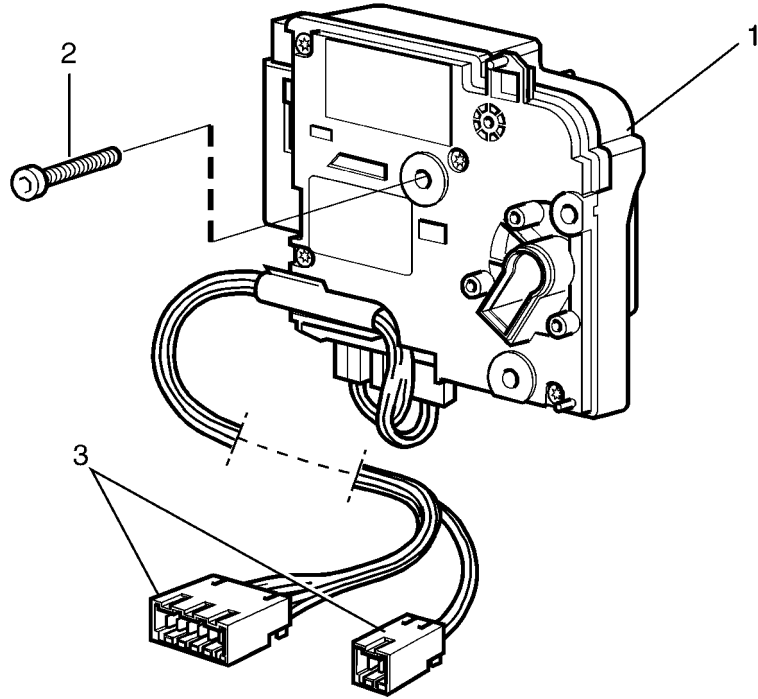
**WD4130,WD4240**

**Door and hinged joint**

**Lucka och gångled**

Illustration Issue Month Year  
Illustration Utgåva Månad År  
**102536/1 3 3 2010**

Item Pos.	Quantity Antal	Art.No Art.nr	Description	Benämning	Info Info	Notes Anmärkning
			WD4130			
			WD4240			
1	1	432 1874-01	Support frame	Fästplatta	3	
	1	432 1872-01	Support frame	Fästplatta	3	
2	4	471 8458-02	Nut	Mutter	3	M6
3	4	432 1951-01	•Bracket	•Fäste	3	
4	11	471 8404-02	Locking nut	Låsmutter	3	M6
5	1	432 1887-05	Trim panel	Dekorplåt	3	Blue/Orange
	1	432 1888-03	Trim panel	Dekorplåt	3	Blue/Orange
6	1	413 4212-10	Door	Lucka	1	
	1	413 4312-10	Door	Lucka	1	
7	1	432 1827-02	•Door	•Lucka	3	
	1	432 1828-01	•Door	•Lucka	3	
8	1	413 4861-01	•Door glass	•Luckglas	1,2	
	1	413 4861-02	•Door glass	•Luckglas	1,2	Obscured
	1	413 4800-01	•Door glass	•Luckglas	1,2	
	1	413 4800-02	•Door glass	•Luckglas	1,2	Obscured
9	1	432 1842-02	•Door gasket	•Luckpackning	1,2	
	1	432 1843-02	•Door gasket	•Luckpackning	1,2	
10	4	432 1950-02	•Hinged joint	•Gångled	1	
11	8	438 4062-01	•Bushing	•Bussning	3	
12	2	432 1962-01	•Pin	•Tapp	3	
13	1	472 9920-02	•Knob	•Vred	1,2	
14	1		••Knob	••Vred		
15						Not used
16	3		••Ball	••Kula		
17	3		••Spring	••Fjäder		
18	3	728 8362-11	••Screw	••Skruv	3	
19	1	472 9920-01	•Lock shaft	•Låsaxel	1,2	Complete
20	1		••Lock shaft	••Låsaxel		
21	1		••Washer	••Bricka		
22	2		••Bushing	••Bussning		
23	1		••Torsion spring	••Vridfjäder		
24	8	471 8344-36	Screw	Skruv	3	
25	1	432 2620-12	Sign	Skylt	3	Electrolux

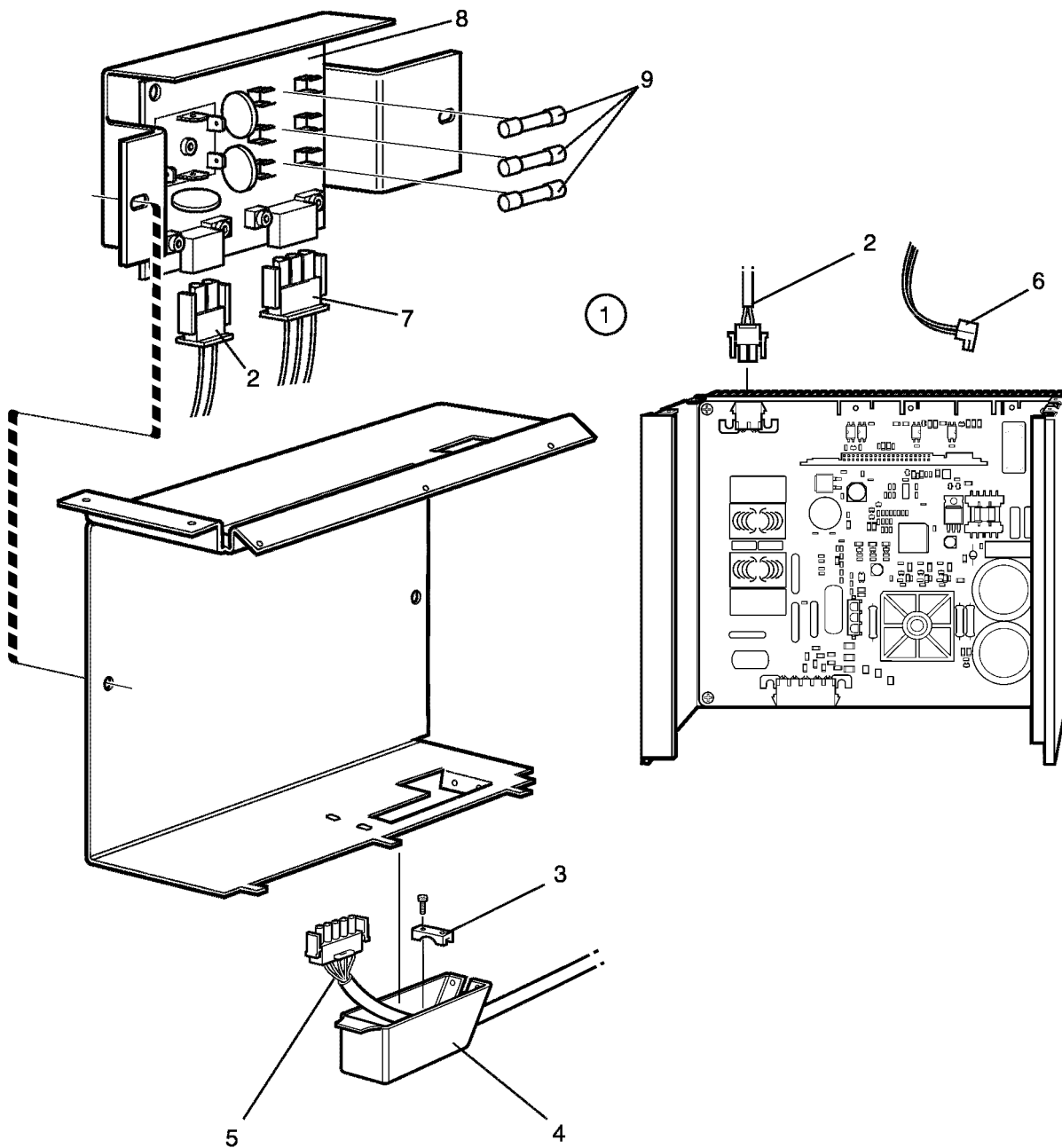




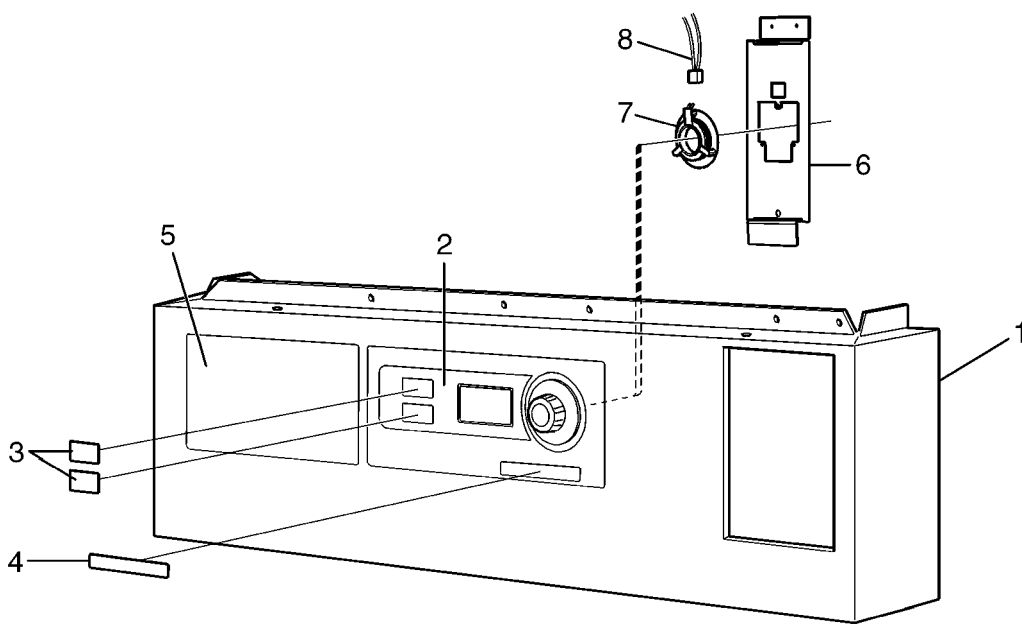


<b>WD4130,WD4240</b>				Illustration	Issue	Month	Year
<b>Motor</b>				Illustration	Utgåva	Månad	År
<b>Motor</b>				<b>102531/1</b>	<b>1</b>	<b>6</b>	<b>2007</b>

Item Pos.	Quantity Antal	Art.No Art.nr	Description	Benämning	Info Info	Notes Anmärkning
			WD4130			
			WD4240			
1	1	438 9705-91	Motor	Motor	1,2	Complete
	1	438 9703-21	Motor	Motor	1,2	Complete
2	1		•Pulley	•Remskiva		
	1		•Pulley	•Remskiva	3	
3	4	438 8158-02	•Rubber bushing	•Gummibussning	3	
4	2		•Pipe	•Rör		
5	1	471 8826-01	•Tacho sensor	•Tachogivare	1,2	
6	1	432 1229-01	•Cover	•Kåpa	3	
7	1	471 8827-01	•Magnet	•Magnet	1,2	
8	2	471 8356-05	Screw	Skruv	3	M12x240
9	4	471 8502-00	Washer	Bricka	3	
	4	734 1178-01	Washer	Bricka	3	BRB 13X24
10	2	732 2122-01	Locking nut	Låsmutter	3	M12
11	1	471 7711-12	Ribbed belt	Poly-V-rem	1,2	
	1	471 7705-03	Ribbed belt	Poly-V-rem	1,2	
12	1	432 2990-02	Cable set	Kabelsats	3	
	1	432 2991-01	Cable set	Ledningssats	3	
13	1	438 9799-12	Clamp	Klamma	3	
14	1	438 9799-03	Cover	Lock	3	
15	1	432 1454-01	Belt tensioner	Remspännare	3	
16	1	432 1455-01	Washer	Bricka	3	
17	2	471 8342-23	Screw	Skruv	3	MRT-TT 5X10
18	1	471 8322-03	Screw	Skruv	3	M8X50
19	1	732 2118-01	Locking nut	Låsmutter	3	M8
20	1	432 1473-01	Drip guard	Droppskydd	3	
21	1	413 3272-18	Cable set	Ledningssats	3	
	1	413 3272-16	Cable set	Ledningssats	3	
22	3	471 8342-16	Screw	Skruv	3	M4X20
23	1	432 2983-02	Cable set	Ledningssats	3	







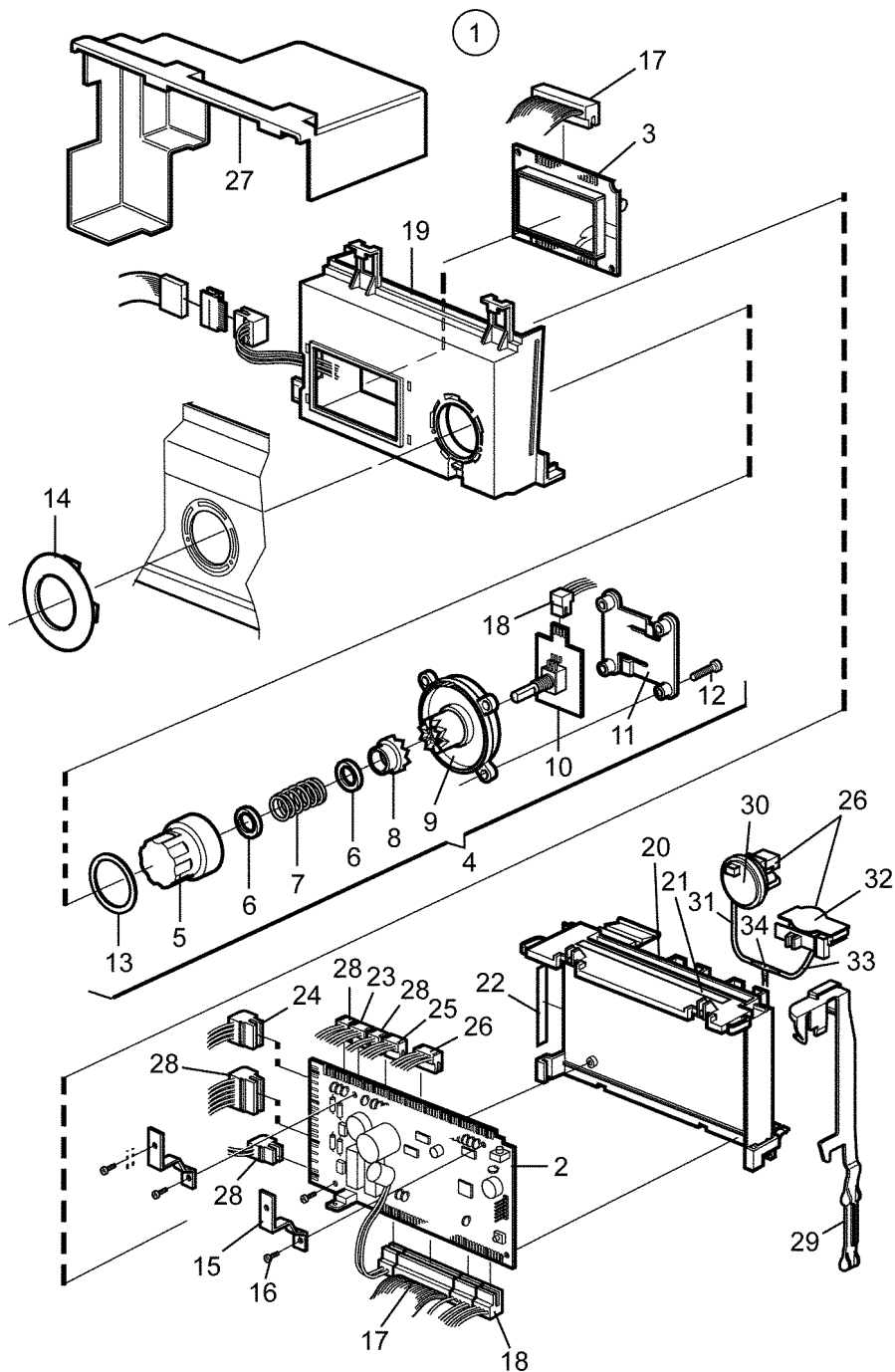






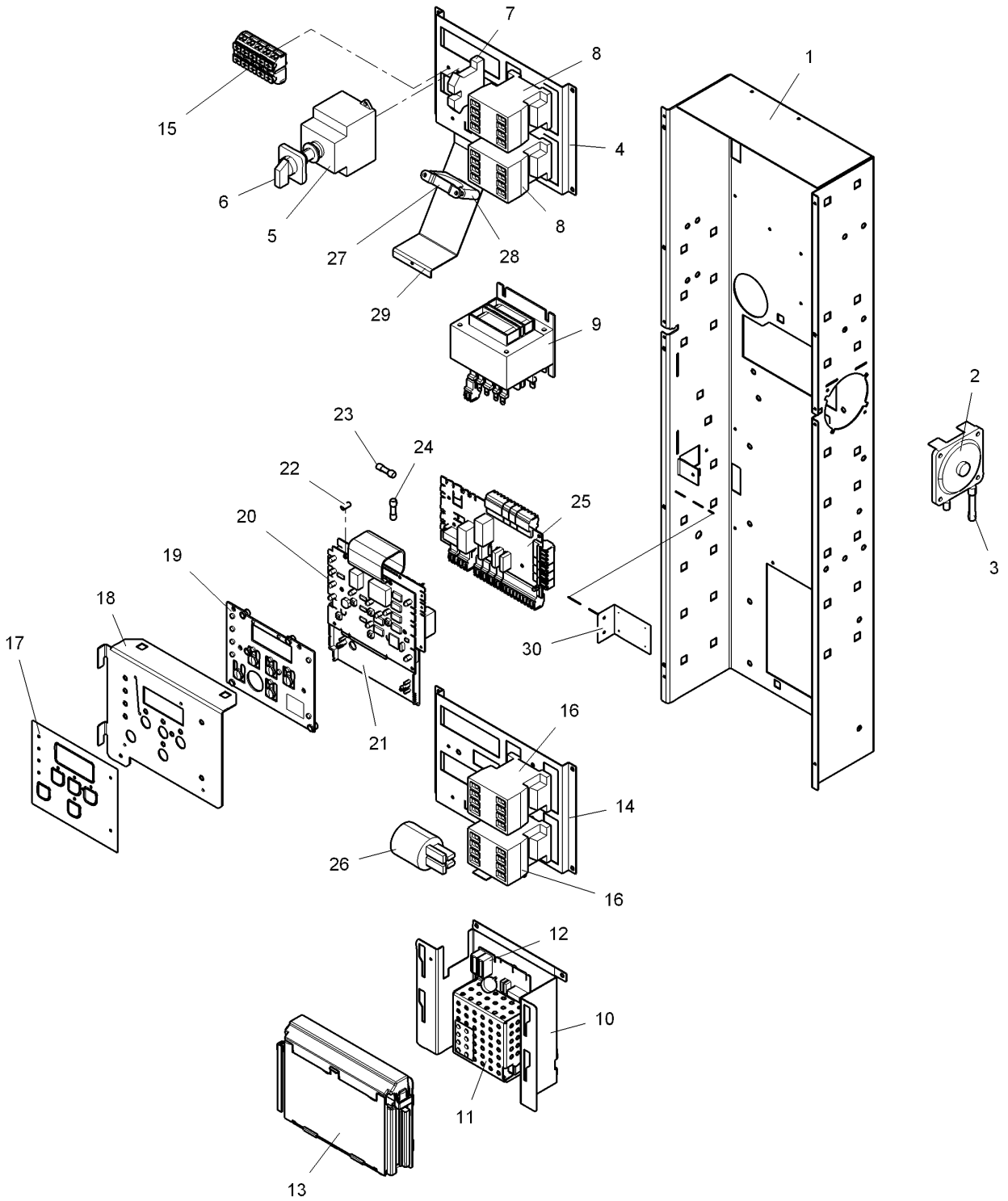
W465H  
 Product no.: 9867610073  
 Serial no.: 00520 / 0126722  
 PC: 0327664 13 9909 Writing olog: 43232004409  
 Program: **418XXXXXX** 3403  
 ELECTROLUX LAUNDRY SYSTEMS SWEDEN AB

Program: **418XXXXXX**  
 W3 W055116



Issue	Month	Year
01	02	10

<b>WD4130,WD4240</b>				Illustration	Issue	Month	Year
<b>Programmer</b>				Illustration	Utgåva	Månad	År
<b>Programverk</b>				<b>102679</b>	<b>1</b>	<b>2</b>	<b>2010</b>
Item Pos.	Quantity Antal	Art.No Art.nr	Description	Benämning	Info Info	Notes Anmärkning	
			WD4130				
			WD4240				
1	1	432 6902-04	Programmer	Programverk	1,2	Without software. Software available on website	
2	1		•Printed circuit board	•Kretskort			
3	1	432 8702-03	•Display	•Display	1,2		
4	1	472 9904-97	•Program selector	•Programväljare	1,2		
5	1		••Knob	••Vred			
6	2		••Rubber cushion	••Gummibricka			
7	1		••Spring	••Fjäder			
8	1		••Sleeve	••Hylsa			
9	1		••Cover	••Lock			
10	1	438 9659-01	••Program selector	••Programväljare	1,2		
11	1		••Spring	••Fjäder			
12	4	471 8346-09	••Screw	••Skruv	3		
13	1		••Ring	••Ring			
14	1	432 6344-02	•Cover	•Lock	3		
15	2	432 6327-01	•Bracket	•Hållare	3		
16	1	471 8346-02	•Screw	•Skruv	3		
17	1	413 3280-01	•Cable set	•Ledningssats	3	20-pole	
18	1	413 3274-20	•Cable set	•Ledningssats	3	4-pole	
19	1	432 6325-01	•Cover	•Kåpa	3	Front	
20	1	432 6324-01	•Cover	•Kåpa	3	Rear	
21	1	471 4673-95	•Sign	•Skylt	3		
22	1	471 4673-97	•Sign	•Skylt	3		
23	1	413 3274-17	Cable set	Ledningssats	3	D-bus	
24	1	413 3084-09	Cable set	Ledningssats	3	P-bus	
25	1	413 3274-15	Cable set	Ledningssats	3	M-COM	
		413 3274-19	Cable set	Ledningssats	3	M-COM	
26	1	413 3275-02	Cable set	Ledningssats	3		
27	1	432 6326-01	Cover	Skydd	3		
28	1	432 2905-11	Cable set	Ledningssats	3		
		432 2905-15	Cable set	Ledningssats	3		
29	1	432 6345-01	Arm	Arm	3		
30	1	471 8861-01	Level guard	Nivåvakt	1,2		
31	1	471 2442-41	Hose	Slang	1	L=70	
32	1	471 8863-01	Level guard	Nivåvakt	1,2		
33	1	438 2440-02	Hose	Slang	1	L=100	
34	1	471 2265-69	T-pipe	T-rör	3		

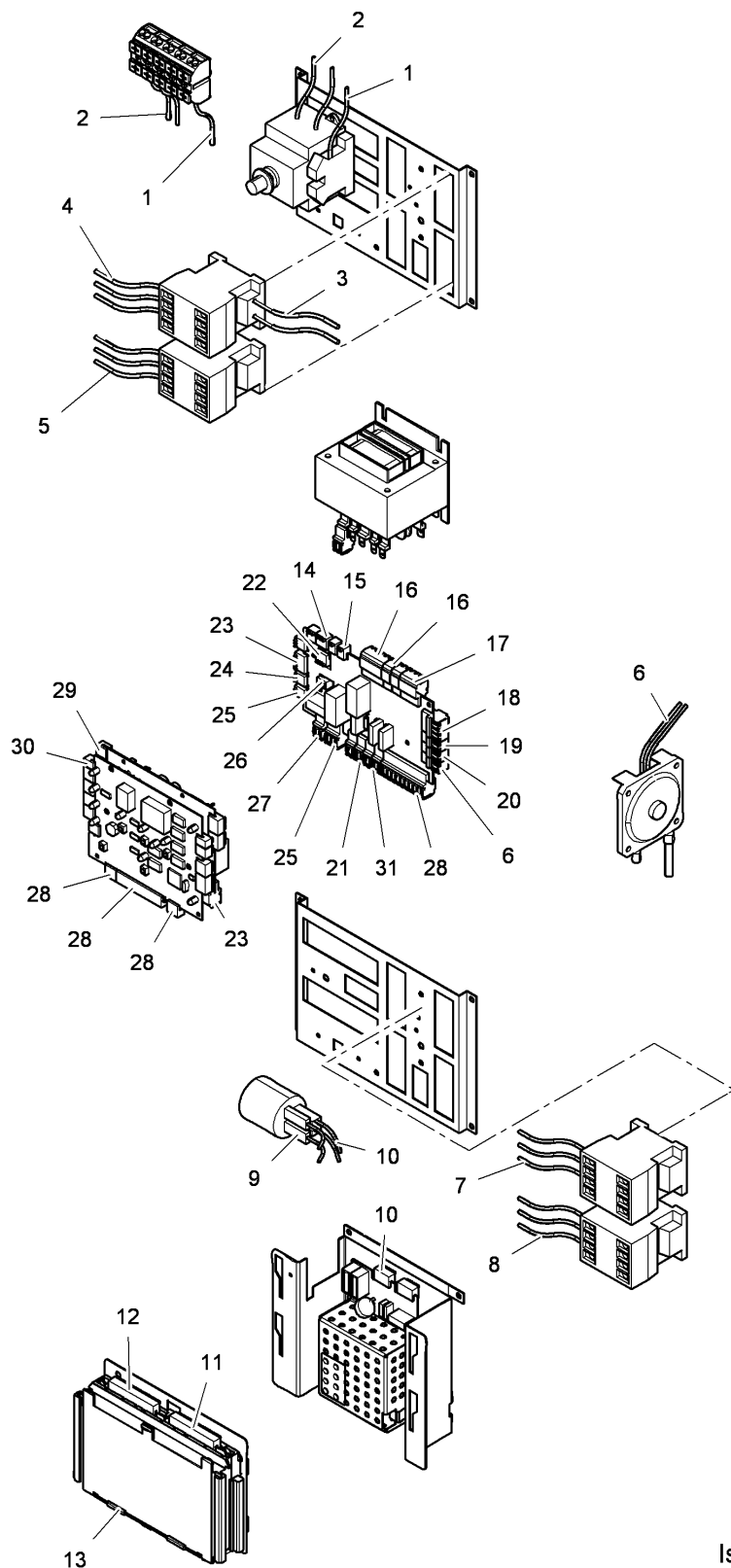


**WD4130,WD4240****Electric components connection**

Illustration	Issue	Month	Year
Illustration	Utgåva	Månad	År
<b>102544/1</b>	<b>6</b>	<b>6</b>	<b>2010</b>

**Eldetaljer anslutning**

Item Pos.	Quantity Antal	Art.No Art.nr	Description	Benämning	Info Info	Notes Anmärkning
			WD4130			
			WD4240			
1	1	413 4801-01	Electric cabinet	Elskåp	3	
* 2	1	487 2307-31	Vacuum switch	Vakumbrytare	1,2	-9650/000126
* *	1	471 8865-03	Vacuum switch	Vakumbrytare	1,2	200 Pa 9650/000127-
* *	1	487 2307-31	Vacuum switch	Vakumbrytare	1,2	-9795/000247
* *	1	471 8865-03	Vacuum switch	Vakumbrytare	1,2	200 Pa 9795/000248-
3	1	471 4647-78	Hose	Slang	1	L=2700
4	1	432 2154-01	Mounting plate	Monteringsplåt	3	
5	Rq	438 9678-01	Main switch	Huvudbrytare	3	3-pole, 30A
	Rq	438 9678-02	Main switch	Huvudbrytare	3	3-pole, 40A
	Rq	438 9678-04	Main switch	Huvudbrytare	3	3-pole, 70A
	Rq	438 9678-11	Main switch	Huvudbrytare	3	4-pole, 30A
	Rq	438 9678-12	Main switch	Huvudbrytare	3	4-pole, 40A
6	1	471 9678-94	Knob	Vred	3	
7	1	471 8368-01	Block	Plint	3	SL10
	Rq	471 8767-02	Block	Plint	3	SL16
8	Rq	438 9636-22	Contactor	Kontaktor	1,2	50Hz
	Rq	438 9636-23	Contactor	Kontaktor	1,2	60Hz
	Rq	438 9636-92	Contactor	Kontaktor	1,2	50Hz
	Rq	438 9636-93	Contactor	Kontaktor	1,2	60Hz
9	1	487 0289-47	Transformer	Transformator	1	
10	1	432 2257-01	Mounting plate	Monteringsplåt	3	
11	1	432 6805-06	Power supply	Strömförsörjning	1	
12	2	471 8750-16	Fuse	Säkring	1,2	3,15A
13	1	413 4030-90	Printed circuit board	Kretskort	1,2	
14	1	432 2154-01	Mounting plate	Monteringsplåt	3	
	1	487 0289-34	Rail	Skena	3	
15	1	471 8783-01	Block	Plint	3	5-pole
	1	471 8783-03	Block	Plint	3	3-pole
	1	471 8783-04	Block	Plint	3	4-pole
16	2	438 9636-22	Contactor	Kontaktor	1,2	50Hz
	2	438 9636-92	Contactor	Kontaktor	1,2	50Hz
	2	438 9637-32	Contactor	Kontaktor	1,2	380-440V 50Hz
17	1	487 2293-40	Sign	Skylt	1	
18	1	413 4802-01	Bracket	Hållare	3	
19	1	487 2307-33	Spacer plate	Distansplåt	3	
20	1	472 9920-13	Printed circuit board	Kretskort	1	Complete
21	1	487 2307-53	•Spacer	•Distans	3	PLASTIC
22	2	487 0281-16	•Spacer	•Distans	3	
23	1	471 8750-18	•Fuse	•Säkring	1,2	1AT
24	1	471 8750-17	•Fuse	•Säkring	1,2	0.63AT
25	1	438 8772-01	Printed circuit board	Kretskort	1,2	
26	1	471 9529-12	LC-filter	LC-filter	3	
27	1	471 7859-16	Clamp	Klämma	3	Upper part
28	1	471 7859-12	Clamp	Klämma	3	Lower part
29	1	413 4797-01	Plate	Plåt	3	
30	1	438 6700-01	Bracket	Fäste	3	Not used



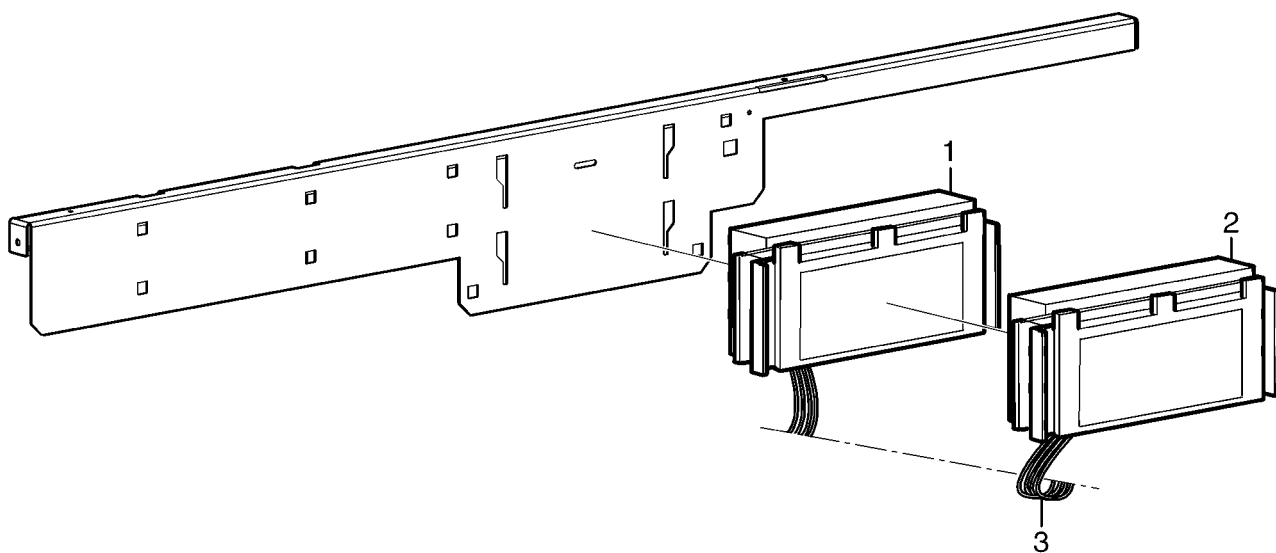
**WD4130,WD4240**

**Cables**

**Kablage**

Illustration Issue Month Year  
Illustration Utgåva Månad År  
**102545/1 3 10 2009**

Item Pos.	Quantity Antal	Art.No Art.nr	Description	Benämning	Info Info	Notes Anmärkning
			WD4130			
			WD4240			
1	1	1	432 2983-04	Cable set		Ledningssats
2	1	1	413 2905-03	Cable set	3	Trafo Terminal block
	1	1	413 2905-04	Cable set	3	Trafo Main switch
3		1	413 3182-35	Cable set	3	Ledningssats
4	3		432 2954-03	Cable set	3	Ledningssats
		3	432 2954-04	Cable set	3	Ledningssats
5	3		432 2954-13	Cable set	3	200-240V
		3	432 2954-14	Cable set	3	Ledningssats
6	1	1	413 3082-25	Cable set	3	Vaccum switch
7	1		432 2954-22	Cable set	3	Ledningssats
		1	432 2954-20	Cable set	3	Ledningssats
		1	432 2954-24	Cable set	3	230V
8	3		432 2954-12	Cable set	3	400V
		3	432 2954-14	Cable set	3	Ledningssats
		1	432 2954-25	Cable set	3	Ledningssats
9	1	1	413 2918-20	Cable set	3	Ledningssats
10	1	1	432 3092-86	Cable set	3	Ledningssats
11	1	1	413 3084-02	Cable set	3	4-pole P-bus
12	Rq	Rq	438 8701-01	Multistik	3	Kantanslutning
	1	1	438 8701-03	Multistik	3	Kantanslutning
13	1	1	413 3274-01	Cable set	3	D-bus
14	1		413 3274-07	Cable set	3	Ledningssats
		1	413 3274-16	Cable set	3	D-bus
15	1	1	413 3272-27	Cable set	3	Ledningssats
16	1	1	432 2906-01	Cable set	3	Fan motor
17	1		413 3084-18	Cable set	3	P-bus
		1	413 3084-19	Cable set	3	P-bus
18	1	1	413 3084-20	Cable set	3	P-bus
19	1	1	413 3082-24	Cable set	3	Ledningssats
20	1	1	413 3082-28	Cable set	3	Ledningssats
21	1	1	413 3182-29	Cable set	3	Ledningssats
22	1	1	413 3274-17	Cable set	3	D-bus
23	1	1	413 3276-03	Cable set	3	Ledningssats
24	1	1	413 3273-03	Cable set	3	Ledningssats
25	1	1	413 3083-03	Cable set	3	Ledningssats
26	1	1	413 2913-01	Cable set	3	Ledningssats
27	1	1	413 3082-36	Cable set	3	Trafo
28	1	1	413 2904-01	Cable set	3	10-pole
29	1	1	413 3273-01	Cable set	3	Ledningssats
30	1	1	413 3273-16	Cable set	3	Ledningssats
31	1	1	413 3182-34	Cable set	3	Ledningssats





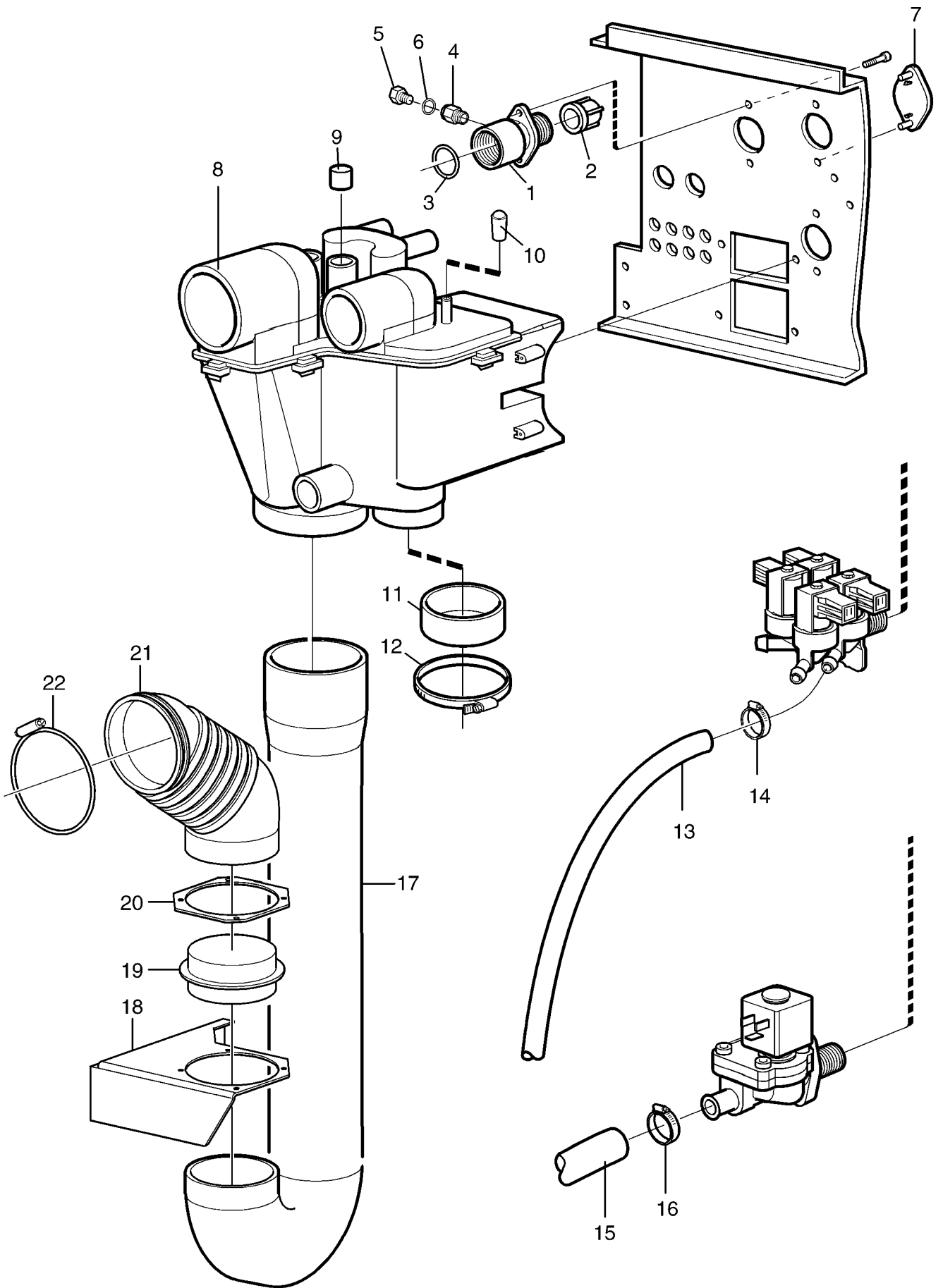
**WD4130,WD4240**

**I/O-card**

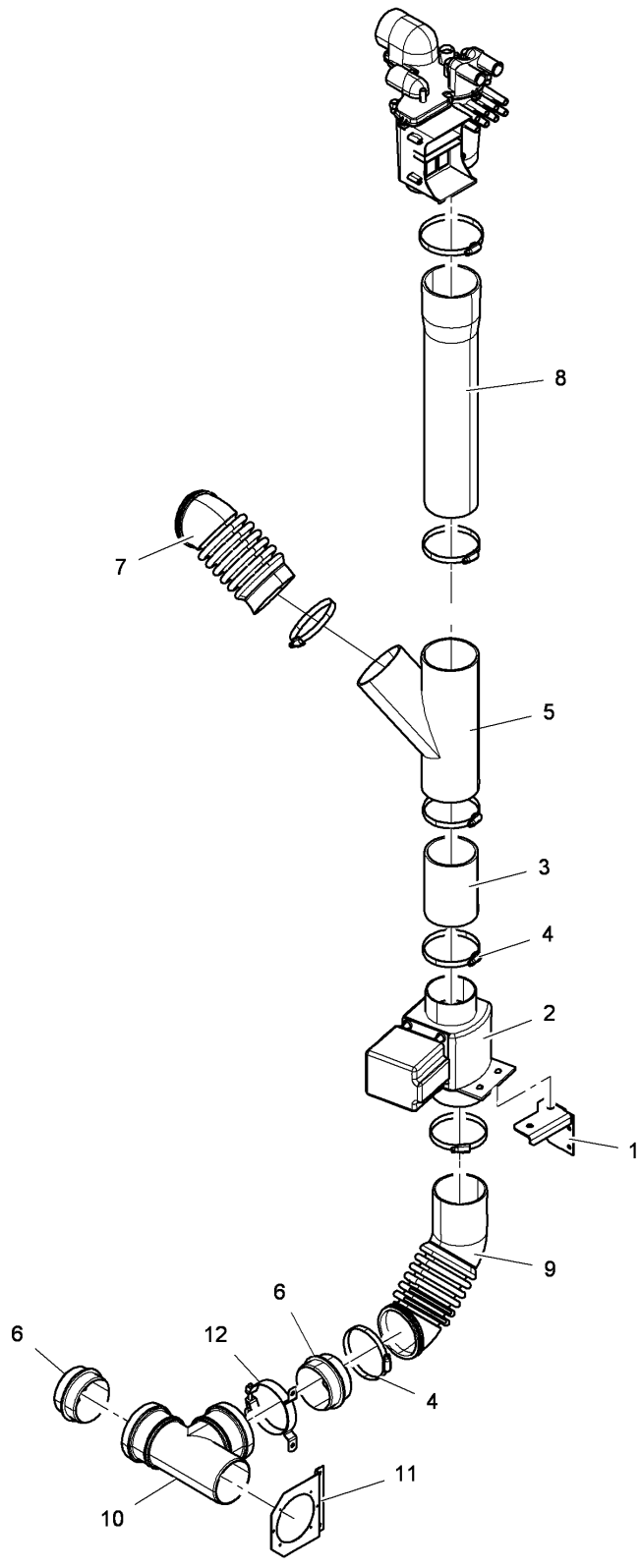
**I/O-kort**

Illustration	Issue	Month	Year
Illustration	Utgåva	Månad	År
<b>102549/1</b>	<b>4</b>	<b>4</b>	<b>2010</b>

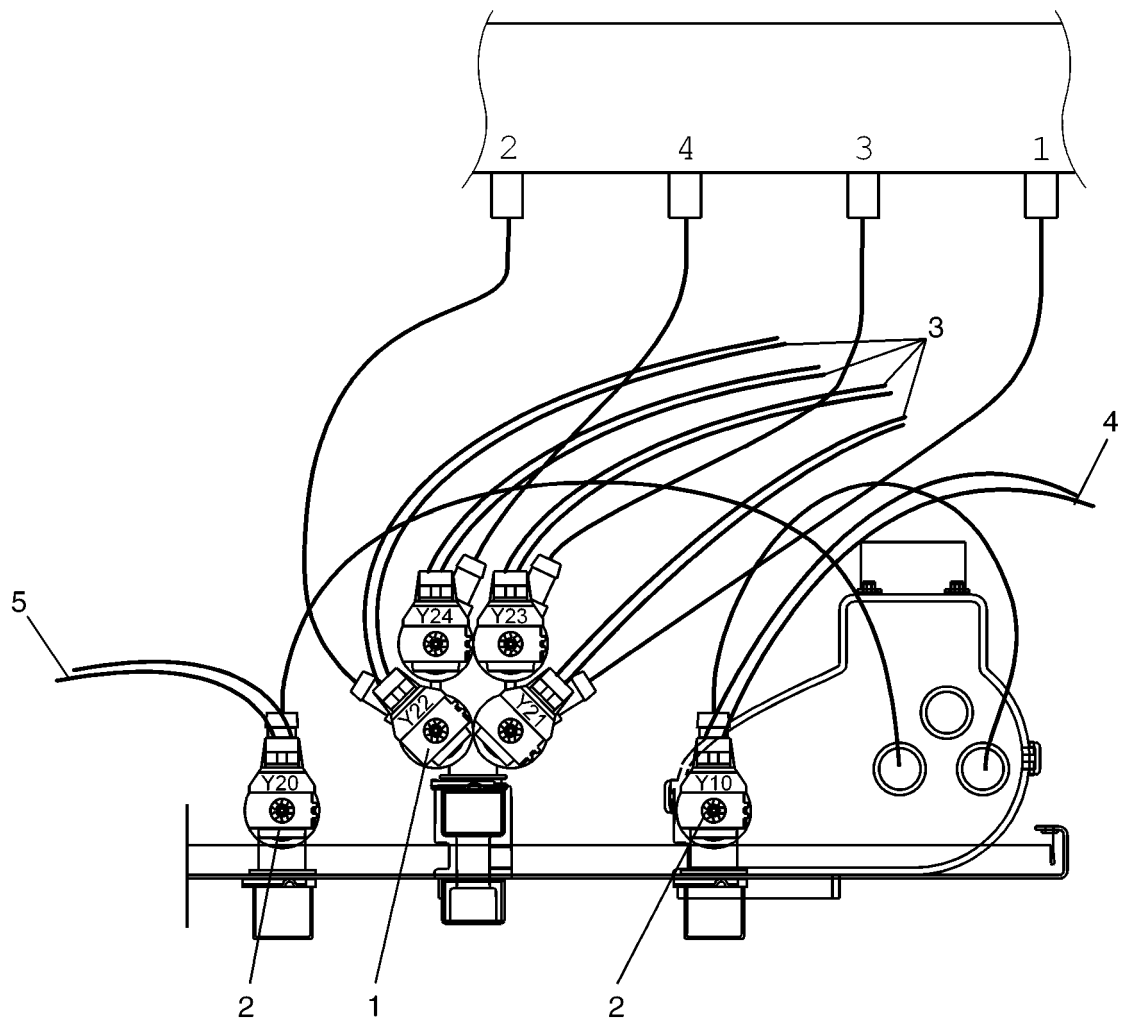
Item Pos.	Qua. Ant.	Art.No Art.nr	Description	Benämning	Info Info	Notes Anmärkning
<b>1</b>	1	<b>432 6903-02</b>	Printed circuit board	Kretskort	1,2	I/O-card
<b>2</b>	1	<b>432 6934-02</b>	Printed circuit board	Kretskort	1	Voice guide WD4130
	1	<b>432 6934-01</b>	Printed circuit board	Kretskort	1	Voice guide WD4240
	1	<b>432 6934-03</b>	Printed circuit board	Kretskort	1	Voice guide, EN,FR,IT, coin
	1	<b>432 6934-04</b>	Printed circuit board	Kretskort	1	Voice guide, SE, DK
	1	<b>413 4030-90</b>	Printed circuit board	Kretskort	1	I/O-card type 2
<b>3</b>	1	<b>413 3274-01</b>	Cable set	Ledningssats	3	Voice guide
	1	<b>413 2947-01</b>	Cable set	Ledningssats	3	I/O-card type 2











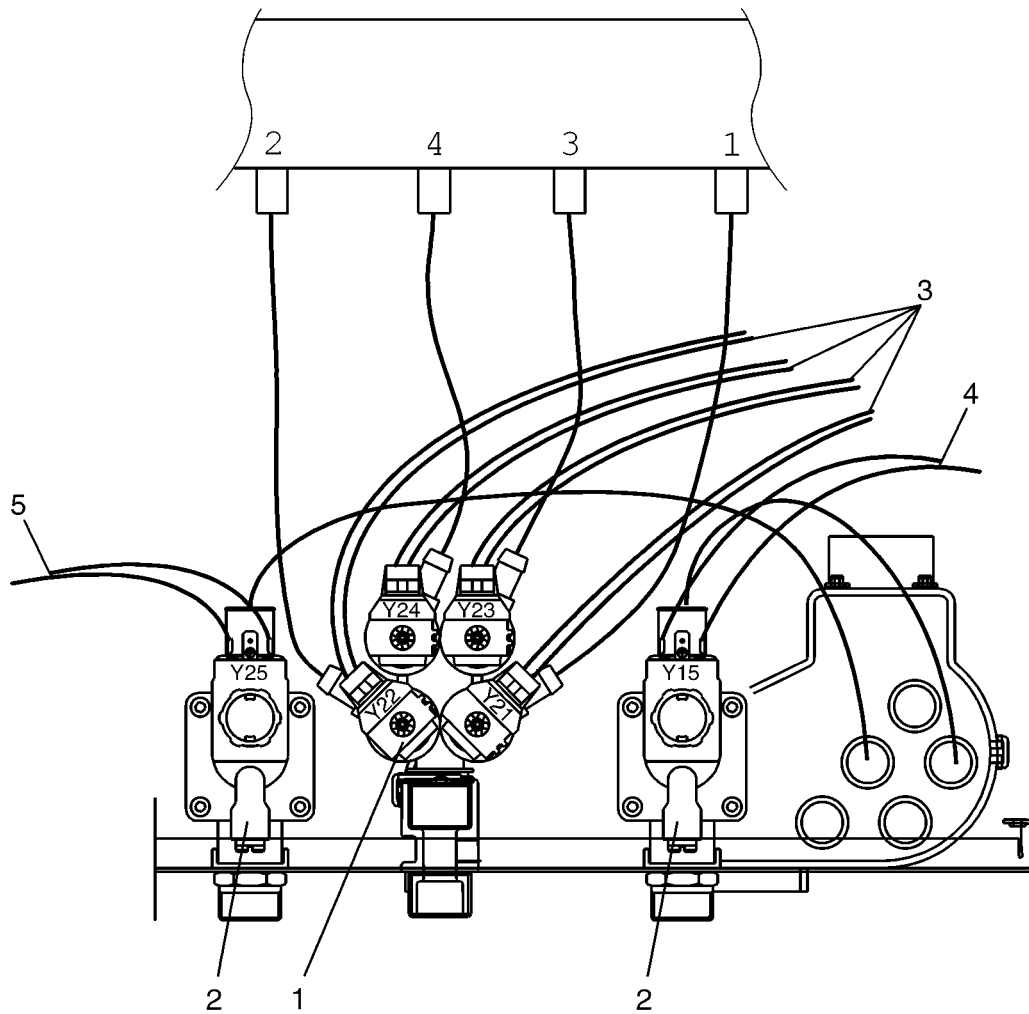
**WD4130**

**Inlet valves and cable set**

**Inloppsventiler och ledningssatser**

Illustration	Issue	Month	Year
Illustration	Utgåva	Månad	År
<b>102537/1</b>	<b>3</b>	<b>3</b>	<b>2009</b>

Item Pos.	Qua. Ant.	Art.No Art.nr	Description	Benämning	Info Info	Notes Anmärkning
<b>1</b>	1	<b>471 8240-63</b>	Valve	Ventil	1,2	4-way, 208-240V 50/60Hz, BSP
	1	<b>471 8240-69</b>	Valve	Ventil	1,2	4-way, 208-240V 50/60Hz, NH USA
<b>2</b>	2	<b>471 8234-63</b>	Valve	Ventil	1,2	1-way, 208-240V 50/60Hz, BSP
	2	<b>471 8234-64</b>	Valve	Ventil	1,2	1-way, 208-240V 50/60Hz, NH USA
<b>3</b>	1	<b>413 3088-10</b>	Cable set	Ledningssats	3	
<b>4</b>	1	<b>413 3182-15</b>	Cable set	Ledningssats	3	
<b>5</b>	1	<b>413 3182-10</b>	Cable set	Ledningssats	3	





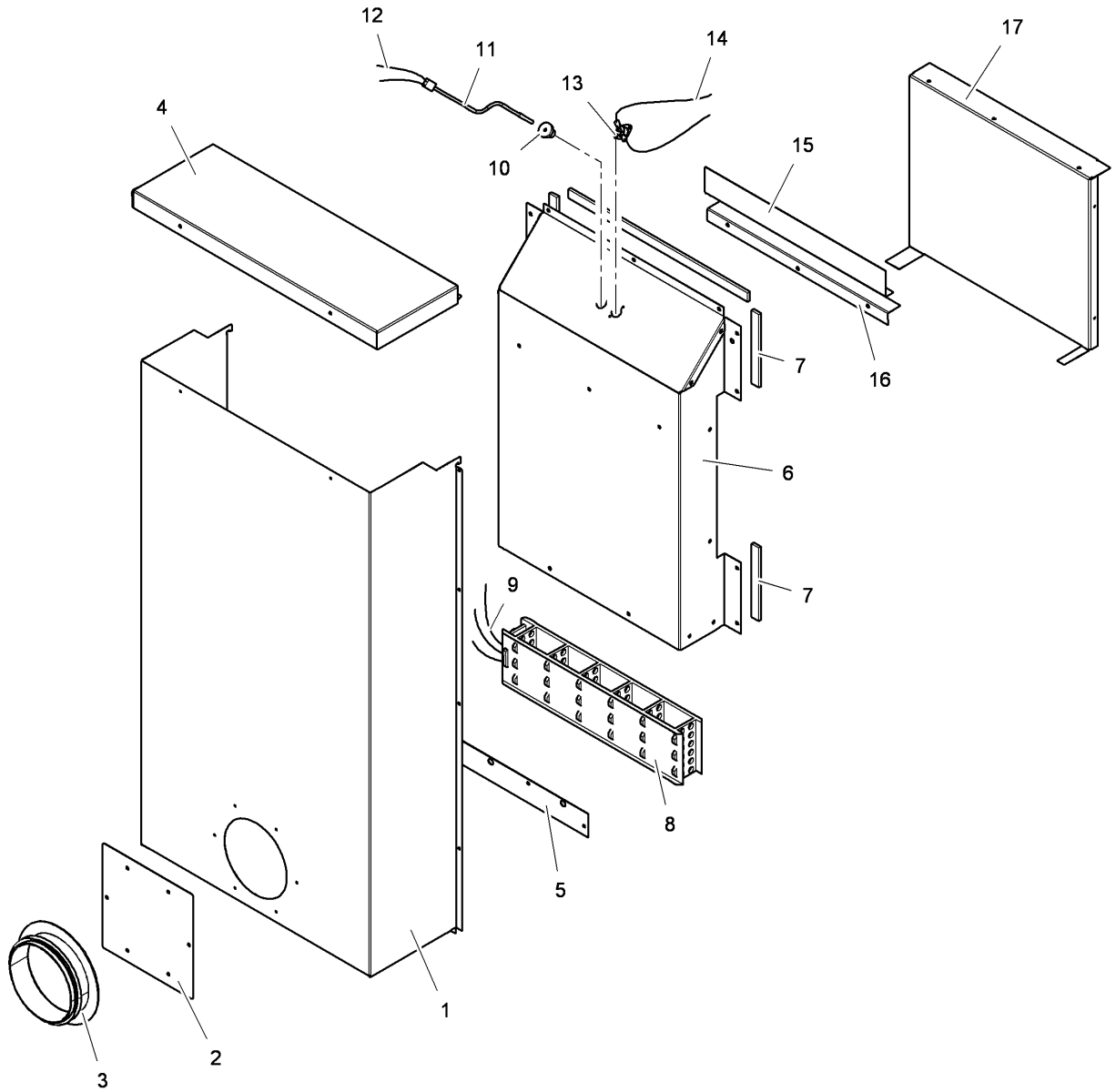
**WD4240**

**Inlet valves and cable set**

**Inloppsventiler och ledningssatser**

Illustration Issue Month Year  
Illustration Utgåva Månad År  
**102530/1 2 2 2009**

Item Pos.	Qua. Ant.	Art.No Art.nr	Description	Benämning	Info Info	Notes Anmärkning
<b>1</b>	1	<b>471 8240-63</b>	Valve	Ventil	1,2	4-way, 208-240V 50/60Hz, BSP
	1	<b>471 8240-69</b>	Valve	Ventil	1,2	4-way, 208-240V 50/60Hz, NH USA
<b>2</b>	2	<b>471 8210-70</b>	Valve	Ventil	1	208-240V 50/60Hz, BSP
	1	<b>471 8210-79</b>	•Coil	•Spole	1,2	50/60 Hz
	2	<b>471 8210-71</b>	Valve	Ventil	1	208-240V 60Hz, NH USA
	1	<b>471 8210-78</b>	•Coil	•Spole	1,2	60Hz
<b>3</b>	1	<b>413 3088-08</b>	Cable set	Ledningssats	3	
<b>4</b>	4	<b>413 3182-15</b>	Cable set	Ledningssats	3	
<b>5</b>	1	<b>413 3182-16</b>	Cable set	Ledningssats	3	



50 00 93

Issue Month Year  
01 02 09

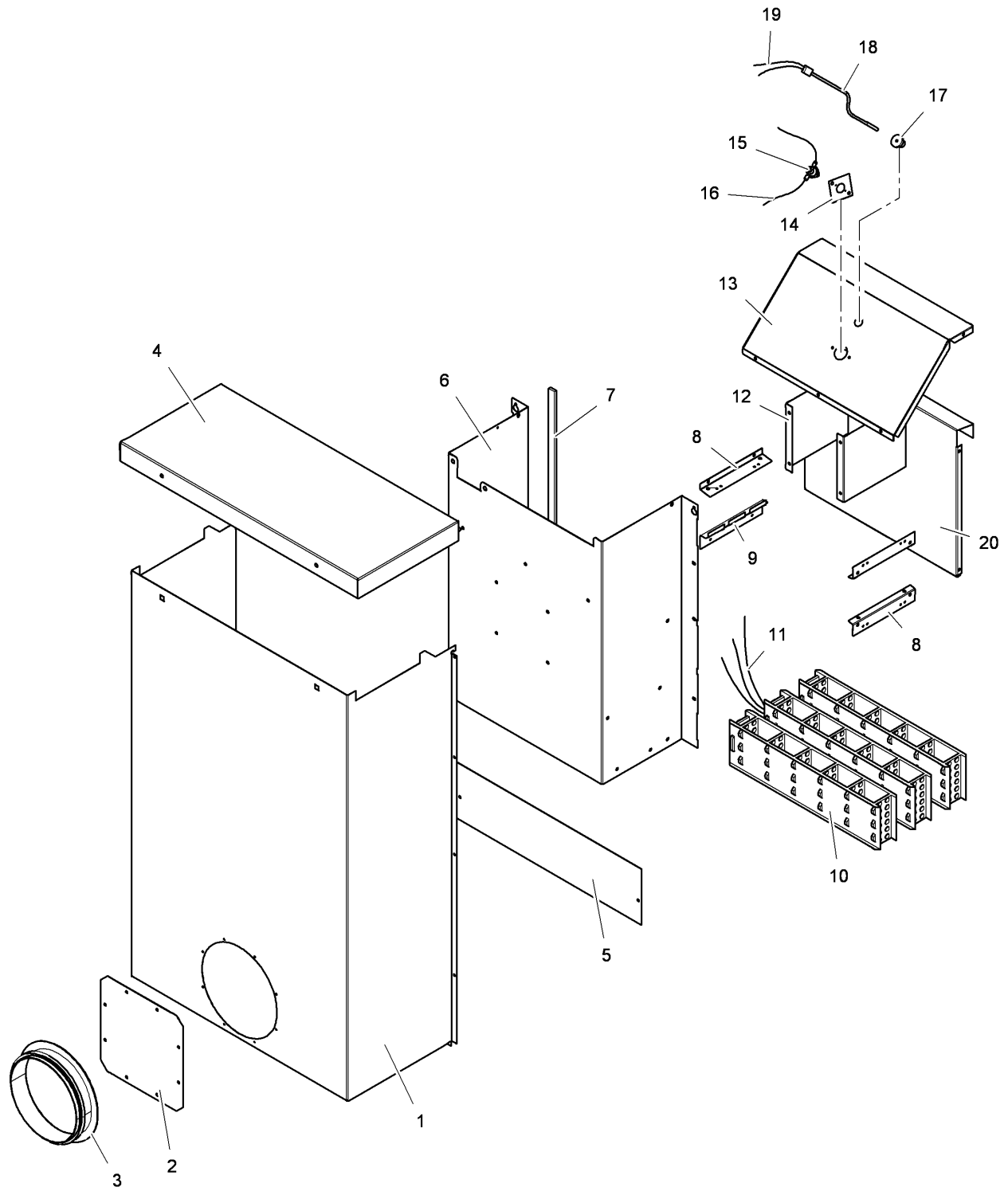
**WD4130**

**Heating unit, electric**

**Värmeenhet,el**

Illustration Issue Month Year  
Illustration Utgåva Månad År  
**500093 3 9 2010**

Item Pos.	Qua. Ant.	Art.No Art.nr	Description	Benämning	Info Info	Notes Anmärkning
1	1	413 4872-02	Cover plate	Täckplåt	3	
2	1	413 4704-01	Cover plate	Täckplåt	3	
3	1	438 8653-02	Connection	Anslutning	3	
4	1	413 4873-01	Cover	Lock	3	
5	1	413 4799-01	Cover plate	Täckplåt	3	
6	1	487 0410-64	Cover plate	Täckplåt	3	
* 7	1	490 3740-01	Gasket	Tätningsslist	3	Per 1m
8	1	487 1531-73	Heating element	Element	1	230V 8kW
	1	487 1531-74	Heating element	Element	1	254V 8kW
	1	487 1531-75	Heating element	Element	1	240V 8kW
9	1	432 2954-23	Cable set	Ledningssats	3	400-440V
10	1	487 2307-57	Rubber bushing	Gummibussning	3	
11	1	487 0274-32	Sensor	Givare	1	PT100
12	1	413 2913-01	Cable set	Ledningssats	3	
13	1	487 0274-33	Thermostat	Termostat	1	195° C
14	1	413 3082-28	Cable set	Ledningssats	3	
15	1	487 0410-34	Brace	Stag	3	
16	1	487 0410-35	Guide plate	Styrplåt	3	
17	1	487 0410-31	Cover plate	Täckplåt	3	



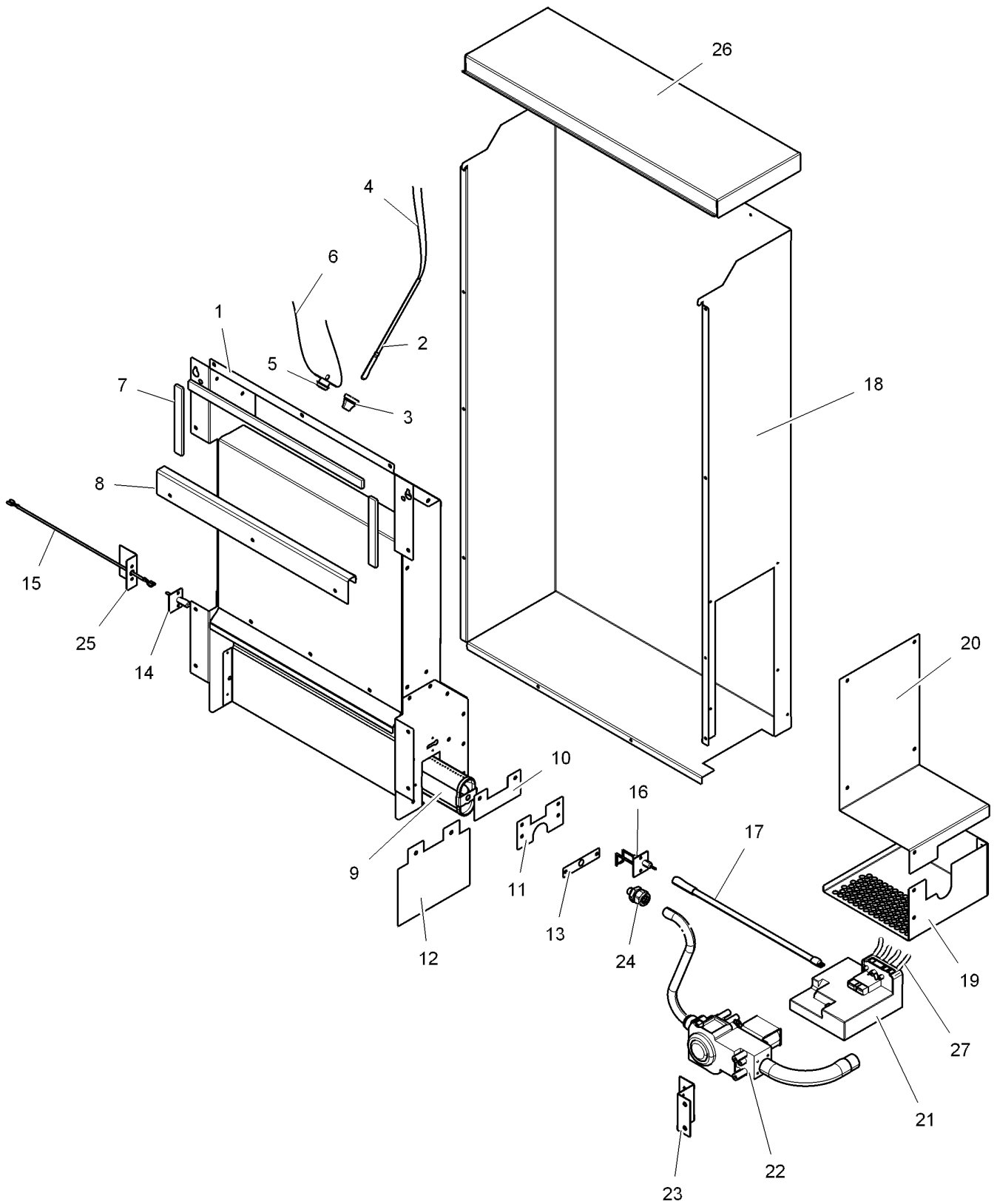
50 00 94

Issue Month Year  
01 02 09

**WD4240****Heating unit, electric****Värmeenhets,el**

Illustration	Issue	Month	Year
Illustration	Utgåva	Månad	År
<b>500094</b>	<b>2</b>	<b>3</b>	<b>2010</b>

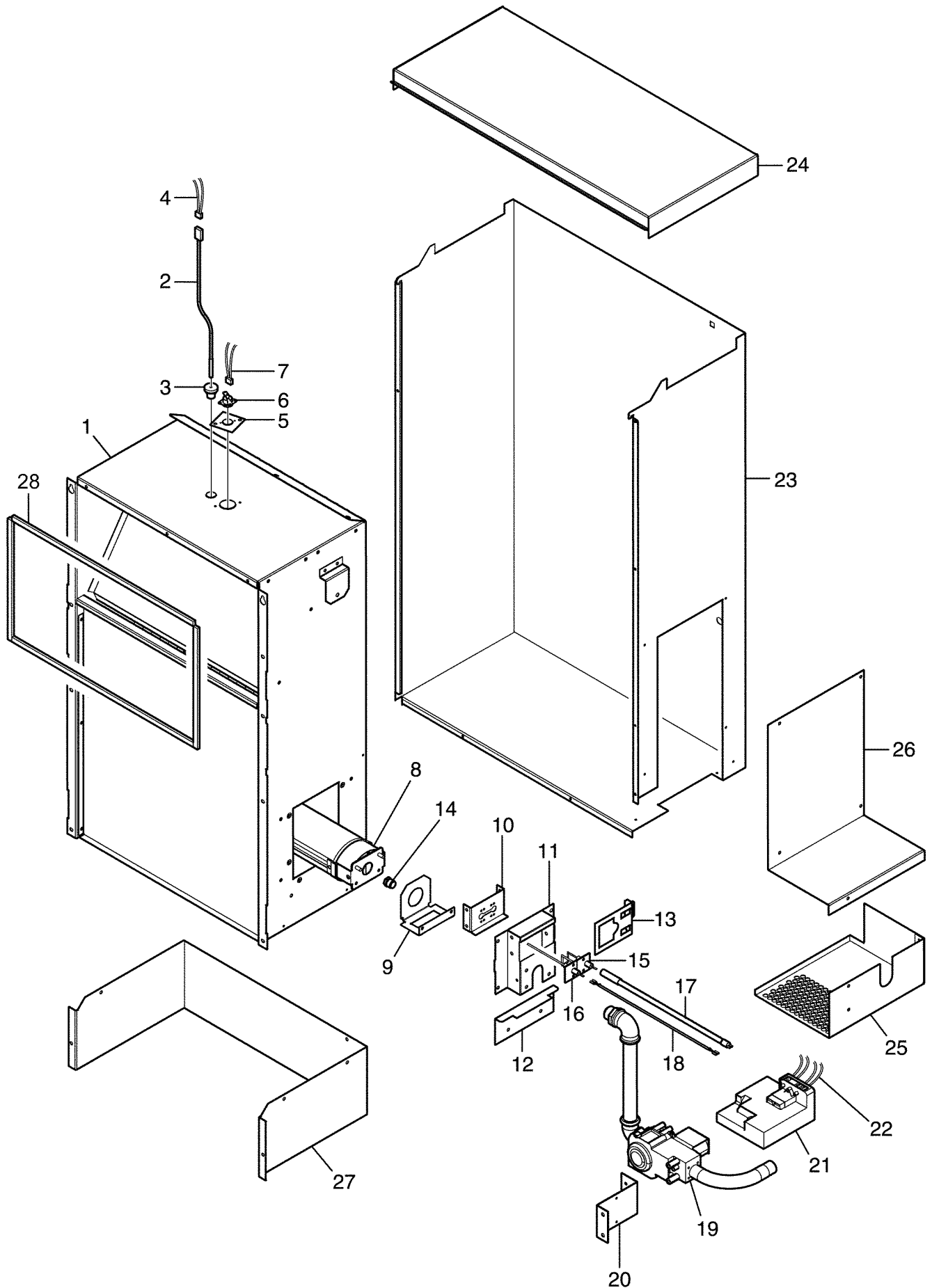
Item Pos.	Qua. Ant.	Art.No Art.nr	Description	Benämning	Info Info	Notes Anmärkning
1	1	413 4752-02	Cover plate	Täckplåt	3	
2	1	413 4830-01	Cover plate	Täckplåt	3	
3	1	438 8653-01	Connection	Anslutning	3	
4	1	413 4753-01	Cover	Lock	3	
5	1	413 4798-01	Cover plate	Täckplåt	3	
6	1	487 2399-01	Cover plate	Täckplåt	3	
7	2	490 3740-01	Gasket	Tätningsslist	3	Per 1m
8	3	487 2255-16	Rail	Skena	3	
9	1	487 2255-15	Bracket	Hållare	3	
10	Rq	487 1531-61	Heating element	Element	1	230V 6KW
	Rq	487 1531-64	Heating element	Element	1	230V 4,5kW
	Rq	487 1531-62	Heating element	Element	1	240V 6KW
	Rq	487 1531-65	Heating element	Element	1	240V 4,5kW
	Rq	487 1531-63	Heating element	Element	1	254V 6KW
	Rq	487 1531-66	Heating element	Element	1	254V 4,5kW
11	1	432 2954-21	Cable set	Ledningssats	3	400-440V
	3	432 2954-23	Cable set	Ledningssats	3	230V
12	2	487 2255-17	Guide plate	Styrplåt	3	
13	1	487 0860-12	Top panel	Topplåt	3	
14	1	413 4817-01	Washer	Bricka	3	
15	1	487 0274-33	Thermostat	Termostat	1	195° C
16	1	413 3082-28	Cable set	Ledningssats	3	
17	1	487 2307-57	Rubber bushing	Gummibussning	3	
18	1	487 0274-32	Sensor	Givare	1	PT100
19	1	413 2913-01	Cable set	Ledningssats	3	
20	1	487 2317-37	Cover plate	Täckplåt	3	



**WD4130****Heating unit, gas****Gasenhet**

Illustration	Issue	Month	Year
Illustration	Utgåva	Månad	År
<b>102546/1</b>	<b>5</b>	<b>2</b>	<b>2011</b>

Item Pos.	Qua. Ant.	Art.No Art.nr	Description	Benämning	Info Info	Notes Anmärkning
1	1	487 0422-09	Housing	Hus	3	
2	1	487 0274-32	Sensor	Givare	1,2	
3	1	487 2307-57	Rubber bushing	Gummibussning	1	
4	1	413 2913-01	Cable set	Ledningssats	3	
5	1	487 0274-33	Thermostat	Termostat	1,2	195° C
6	1	413 3082-28	Cable set	Ledningssats	3	
7	1	490 3740-01	Gasket	Tätningstätt	3	Per 1m
8	1	413 4897-01	Bracket	Konsol	3	
9	1	487 0304-01	Gas burner	Gasbrännare	1	
10	1	413 4849-01	Air reducing plate	Dämperskiva	3	-9650/000124
	1	413 4938-01	Air reducing plate	Dämperskiva	3	9560/000125-
11	2	413 4937-01	Air reducing plate	Dämperskiva	3	9560/000125-
12	1	413 4898-01	Plate	Plåt	3	
13	1	487 0422-07	Bracket	Hållare	3	
14	1	487 0068-28	Sensor	Givare	1,2	
15	1	487 0412-35	Cable	Kabel	1	
16	1	487 0068-20	Electrode	Elektrod	1,2	
17	1	487 2309-30	Cable	Kabel	1	
18	1	413 4872-01	Cover	Kåpa	3	
19	1	413 4875-01	Cover	Kåpa	3	
20	1	413 4874-01	Cover	Lock	3	
* 21	1	487 1438-25	Control box	Kontrollbox	1	-9560/000146
* 22	1	471 9890-01	Control box	Kontrollbox	1	9650/000147-
* 23	1	413 4824-01	Gas valve	Gasventil	1	Complete -9560/000146
* 24	1	413 4824-02	Gas valve	Gasventil	1	Complete 9650/000147-
25	1	413 4876-01	Bracket	Konsol	3	
	1	487 0425-03	Nozzle	Munstycke	1	Ø1,45 -9650/000124
	1	487 0425-06	Nozzle	Munstycke	1	Ø2,2 -9650/000124
	1	487 0425-08	Nozzle	Munstycke	1	Ø2,65 -9650/000124
	1	487 0425-16	Nozzle	Munstycke	1	Ø3,0 9560/000125-
	1	487 0425-17	Nozzle	Munstycke	1	Ø1,6 9560/000125-
	1	487 0425-18	Nozzle	Munstycke	1	Ø1,7 9560/000125-
	1	487 0425-19	Nozzle	Munstycke	1	Ø2,3 9560/000125-
26	1	413 5021-01	Cover	Skydd	3	
27	1	413 4873-01	Cover	Lock	3	
* 28	1	413 3083-00	Cable set	Ledningssats	3	-9560/000146
* 29	1	413 3083-05	Cable set	Ledningssats	3	9650/000147-



Issue Month Year  
 02 05 10

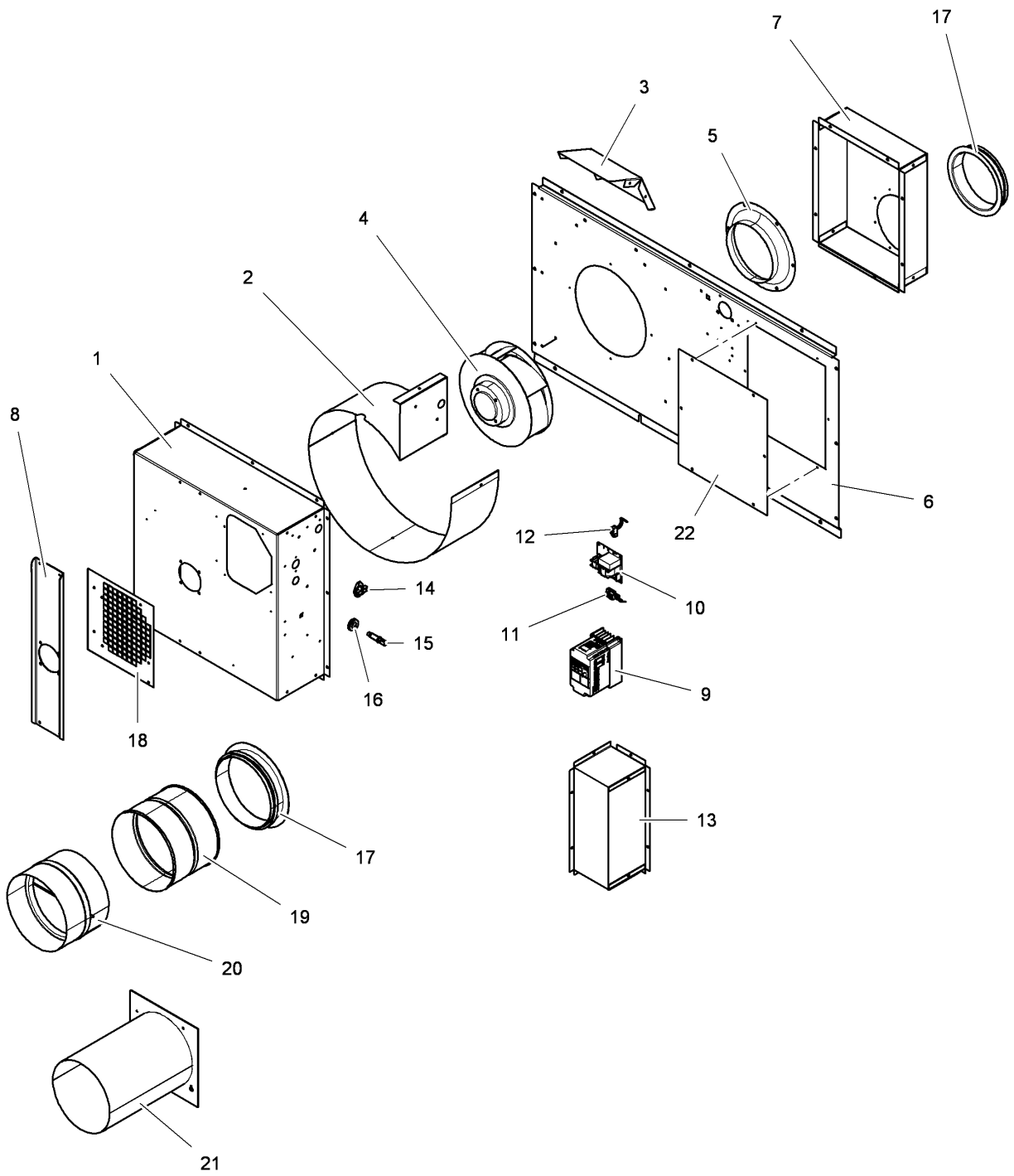


**WD4240****Heating unit, gas**

Illustration	Issue	Month	Year
Illustration	Utgåva	Månad	År
<b>102542/1</b>	<b>5</b>	<b>2</b>	<b>2011</b>

**Gasenhet**

Item Pos.	Qua. Ant.	Art.No Art.nr	Description	Benämning	Info Info	Notes Anmärkning
1	1	413 4822-01	Heating unit, gas	Gasenhet	3	
2	1	487 0274-32	Sensor	Givare	1,2	PT100
3	1	487 2307-57	Rubber bushing	Gummibussning	1	
4	1	413 2913-01	Cable set	Ledningssats	3	
5	1	413 4817-01	Washer	Bricka	3	
6	1	487 0274-33	Thermostat	Termostat	1,2	195° C
7	1	413 3082-28	Cable set	Ledningssats	3	
8	1	487 1701-17	Burner	Brännare	1	
9	1	487 2317-93	Plate	Plåt	3	Ø38
	1	487 2717-66	Plate	Plåt	3	Ø25
10	1	487 2317-50	Plate	Plåt	3	
11	1	487 2359-51	Bracket	Fäste	3	
12	1	487 2318-90	Plate	Plåt	3	Without hole
	1	487 2318-66	Plate	Plåt	3	With hole 9795/000225-
13	1	487 0105-26	Bracket	Fäste	3	
14	1	471 9853-65	Gas nozzle	Gasmunstycke	1	ø 2.2
	1	471 9853-68	Gas nozzle	Gasmunstycke	1	Ø3,3 -9795/000224
	1	471 9853-60	Gas nozzle	Gasmunstycke	1	ø 3.8 -9795/000224
	1	471 9853-03	Gas nozzle	Gasmunstycke	1	Ø3,45 -9795/000224
	1	471 9853-88	Gas nozzle	Gasmunstycke	1	Ø3,6 9795/000225-
	1	471 9853-85	Gas nozzle	Gasmunstycke	1	Ø2,3 9795/000225-
	1	471 9853-57	Gas nozzle	Gasmunstycke	1	Ø3,1 9795/000225-
15	1	487 0068-20	Electrode	Elektrod	1,2	
16	1	487 0068-28	Sensor	Givare	1,2	
17	1	487 2309-99	Cable	Kabel	1	
18	1	487 2309-85	Cable	Kabel	1	
* 19	1	413 4821-01	Gas valve	Gasventil	1,2	Complete -9798/000287
* 20	1	413 4821-02	Gas valve	Gasventil	1,2	Complete 9795/000288-
21	1	413 4755-01	Bracket	Fäste	3	
* 21	1	487 1438-25	Control box	Kontrollbox	1	-9798/000287
* 22	1	471 9890-01	Control box	Kontrollbox	1	9795/000288-
* 22	1	413 3083-00	Cable set	Ledningssats	3	-9798/000287
* 23	1	413 3083-05	Cable set	Ledningssats	3	9795/000288-
23	1	413 4752-01	Cover	Kåpa	3	
24	1	413 4753-01	Cover	Lock	3	
25	1	413 4781-01	Plate	Plåt	3	
26	1	413 4754-01	Cover	Skydd	3	
27	1	413 4782-01	Plate	Plåt	3	
28	1	490 3740-01	Gasket	Tätningslist	3	Per 1m



**WD4130,WD4240**

**Duct**

**Evakuering**

Illustration Issue Month Year  
Illustration Utgåva Månad År  
**102543/1 6 3 2010**

Item Pos.	Quantity Antal	Art.No Art.nr	Description	Benämning	Info Info	Notes Anmärkning
			WD4130			
			WD4240			
1	1	413 4880-01	Brace	Stag	3	
	1	413 4744-01	Fan cover	Fläktkåpa	3	
2	1	413 4882-01	Shroud	Svep	3	
	1	413 4746-01	Shroud	Svep	3	
3	1	413 4883-01	Plate	Plåt	3	
	1	413 4747-01	Plate	Plåt	3	
4	1	438 9712-01	Fan motor	Fläktmotor	1,2	
	1	438 9711-01	Fan motor	Fläktmotor	1,2	
5	1	438 9712-02	Cone	Kona	3	
	1	438 9711-02	Pipe	Rör	3	
6	1	413 4869-01	Rear panel	Bakstycke	3	-9650/000025
	1	413 4869-02	Rear panel	Bakstycke	3	9650/000026-
	1	413 4749-01	Rear panel	Bakstycke	3	-9795/000135
	1	413 4749-02	Rear panel	Bakstycke	3	9795/000136-
7	1	413 4881-01	Fan cover	Fläktkåpa	3	
	1	413 4745-01	Fan cover	Fläktkåpa	3	
8	1	413 4884-01	Plate	Plåt	3	
	1	413 4748-01	Plate	Plåt	3	
9	1	471 9790-12	Motor control	Motorstyrning	1,2	
	1	471 9790-11	Motor control	Motorstyrning	1,2	
10	1	438 8768-01	Filter	Filter	1	
11	1	413 3082-39	Cable set	Ledningssats	3	2-pole
12	1	432 2906-01	Cable set	Ledningssats	3	6-pole
13	1	413 4777-01	Cover	Kåpa	3	
14	1	487 2317-84	Thermostat	Termostat	1,2	90° C
15	1	487 0274-34	Sensor	Givare	1,2	Complete
16	1		•Rubber bushing	•Gummibussning	1	
17	2	438 8653-02	Connection	Anslutning	3	
	1	438 8653-01	Connection	Anslutning	3	
18	1	413 4828-01	Grid	Galler	3	
	1	413 4827-01	Grid	Galler	3	
19	1	438 8606-01	Muff	Muff	3	
	1					Not used
20	1	438 8605-01	Damper	Spjäll	3	
	1					Not used
21	1					Not used
	1	487 1775-01	Damper	Spjäll	3	
22	1	413 5017-01	Cover plate	Täckplåt	3	9650/000026-
	1	413 5017-01	Cover plate	Täckplåt	3	9795/000136-

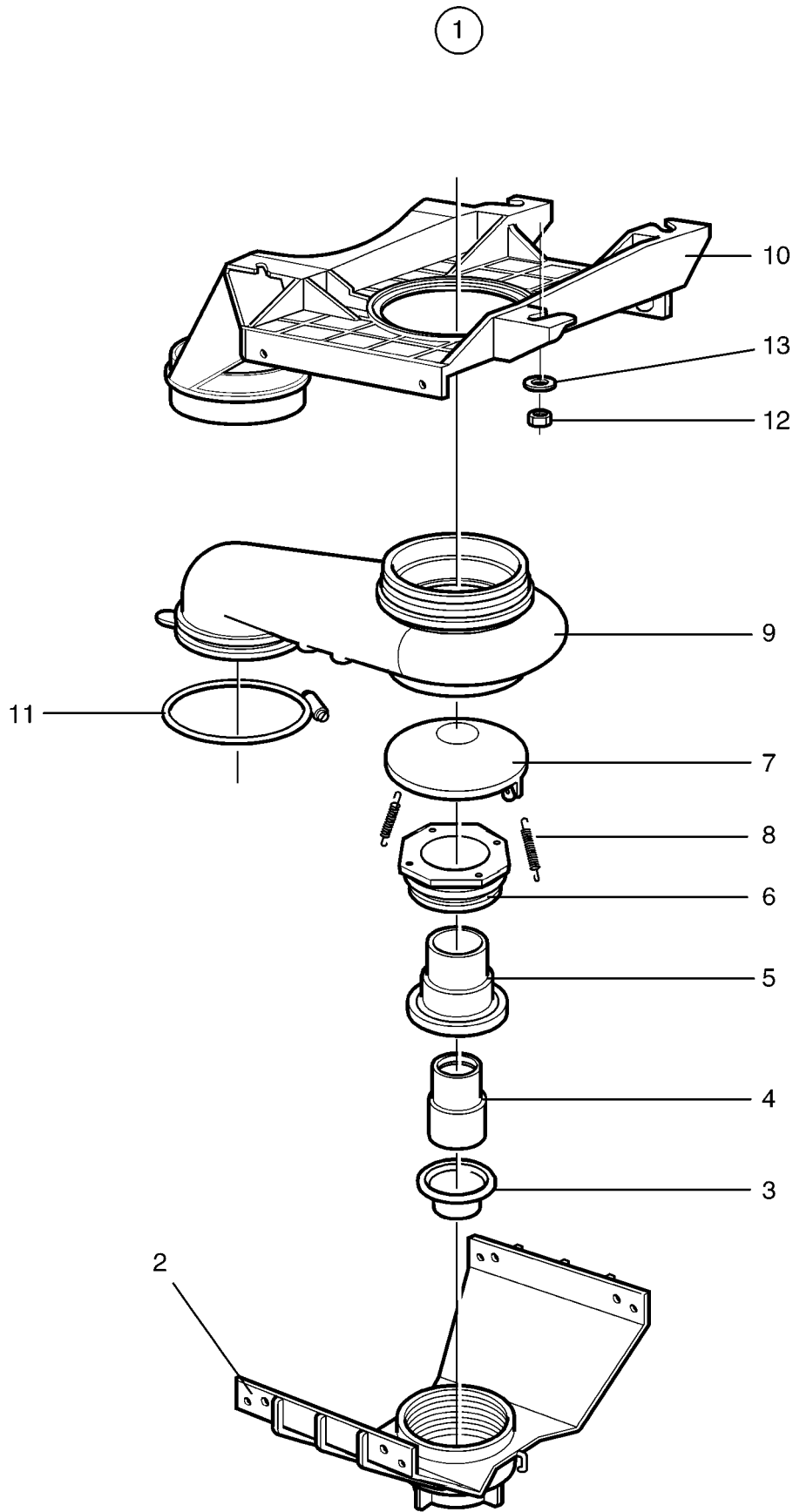


**WD4130,WD4240****Drain valve and hoses**

Illustration	Issue	Month	Year
Illustration	Utgåva	Månad	År
<b>102534/1</b>	<b>2</b>	<b>2</b>	<b>2009</b>

**Avloppsventil och slangar**

Item Pos.	Quantity Antal	Art.No Art.nr	Description	Benämning	Info Info	Notes Anmärkning
			WD4130			
			WD4240			
1	1	432 2502-01	Drain valve	Avloppsventil	1,2	See illustr. 102529
2	1	471 8139-11	Hose	Slang	1	L=1900
	1	471 8139-16	Hose	Slang	1	L=2250
3	1	471 8243-10	Solenoid valve	Magnetventil	1,2	230V 50/60Hz Japan
	1	471 8243-08	Solenoid valve	Magnetventil	1,2	208-240V 60Hz
	1	471 8243-07	Solenoid valve	Magnetventil	1,2	230V 50Hz
4	1	438 8102-06	Hose	Slang	1,2	L=330
5	1	471 8139-01	Hose	Slang	1	L=330
6	1	432 2516-01	Hose	Slang	1	
7	1	432 2511-01	Drain pipe connection	Avloppsstos	3	
8	1	471 7871-07	Hose clamp	Slangklämma	3	
9	1	736 2840-51	Hose clamp	Slangklämma	3	Ø50-63
	3	736 2846-51	Hose clamp	Slangklämma	3	Ø73-83
10	1	432 2521-03	Hose	Slang	3	
11	1	736 2837-51	Hose clamp	Slangklämma	3	Ø48-54
12	1	736 2837-51	Hose clamp	Slangklämma	3	Ø48-54
13	1	432 2508-02	Hose	Slang	1	
14	1	432 2507-01	Air tube	Luftklocka	1	
15	1	432 2506-01	Connection	Anslutning	3	
16	1	471 2436-08	Hose	Slang	1	L=1150
	1	471 8118-07	Hose	Slang	1	L=1325
17	1	471 2265-69	T-pipe	T-rör	3	
18	1	471 8128-59	Hose	Slang	1	
	1	471 8128-62	Hose	Slang	1	
19	1	471 2464-18	Hose	Slang	1	L=280
20	1	471 7887-01	Clip	Clips	3	
21	1	413 3184-05	Cable set	Ledningssats	3	
22	1	471 8128-59	Hose	Slang	1	
	1	471 8128-62	Hose	Slang	1	
23	1	736 2840-51	Hose clamp	Slangklämma	3	Ø50-63
24	1	471 8124-02	Hose	Slang	1	
	1	471 8124-05	Hose	Slang	1	
25	2	736 2831-51	Hose clamp	Slangklämma	3	Ø36-42
26	1	471 8175-01	Plug	Plugg	3	
27	1	471 4835-01	Drain hose	Avloppsslang	1	Ø75
28	1	438 0083-01	Joint sleeve	Skarvhylsa	3	
29	1	471 8128-54	Hose	Slang	1	



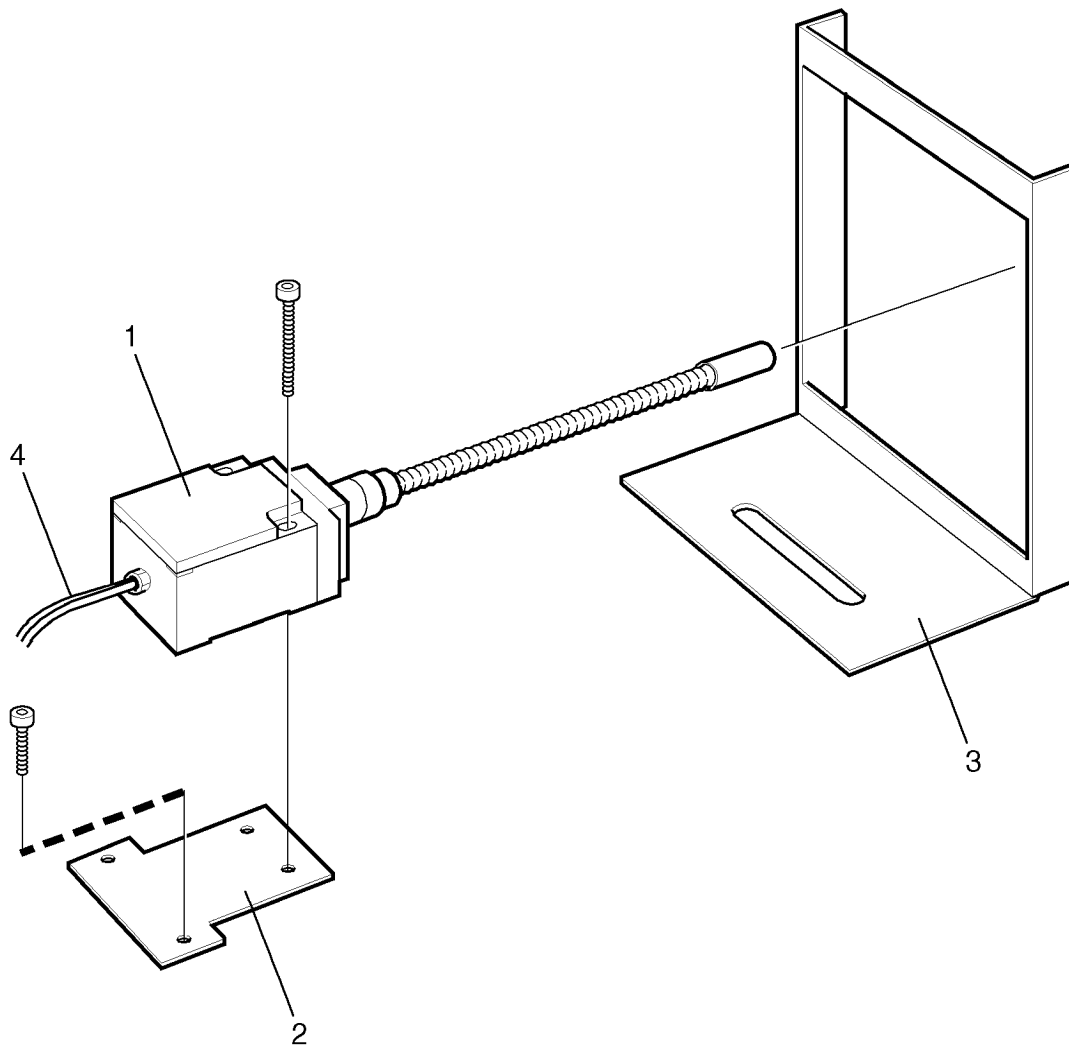
**WD4130,WD4240**

**Drain valve**

**Avloppsventil**

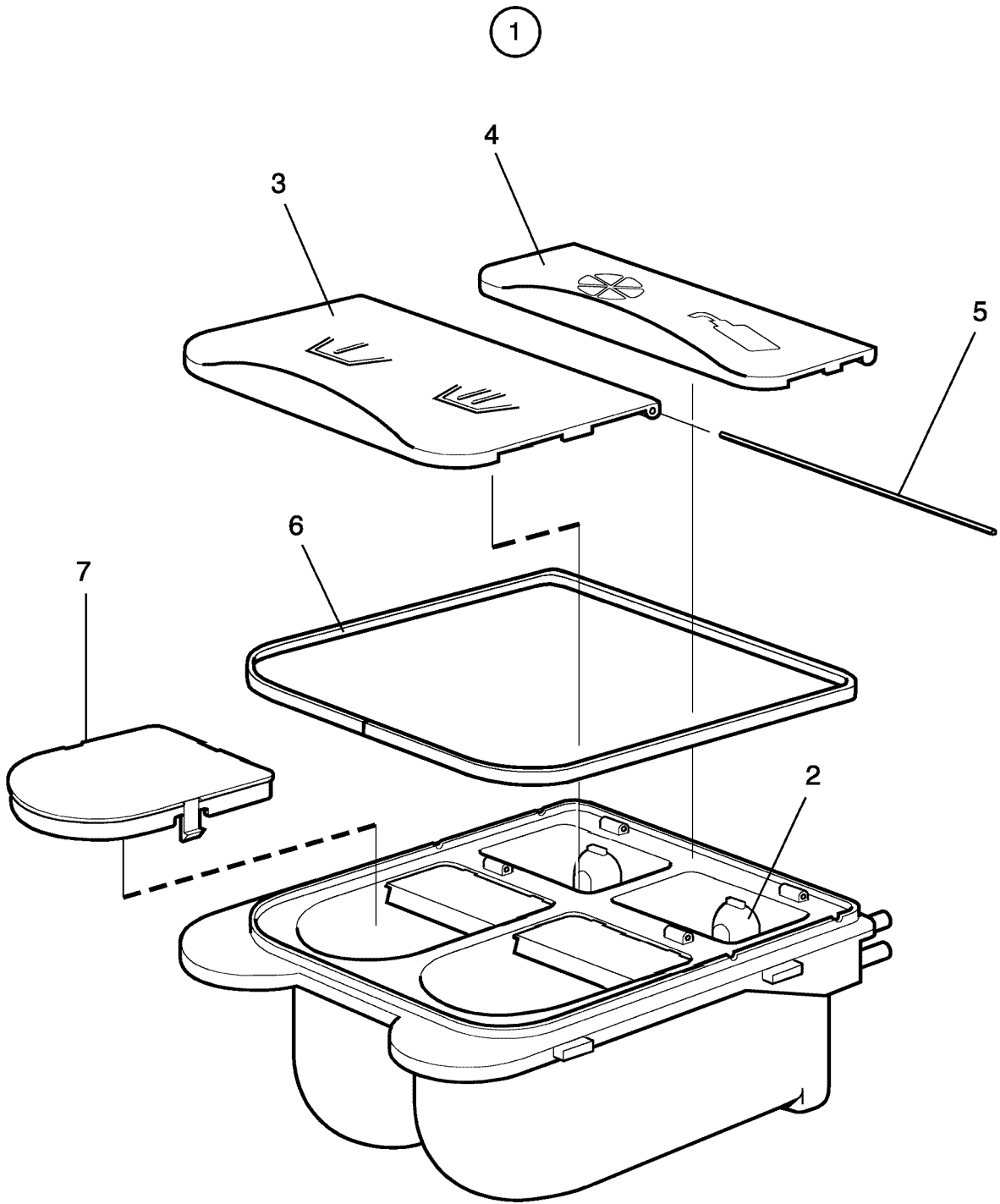
Illustration Issue Month Year  
Illustration Utgåva Månad År  
**102529/1 2 11 2008**

Item Pos.	Qua. Ant.	Art.No Art.nr	Description	Benämning	Info Info	Notes Anmärkning
<b>1</b>	1	<b>432 2502-01</b>	Drain valve	Avloppsventil	1,2	
<b>2</b>	1	<b>438 0051-01</b>	•Lower frame	•Underdel	3	
<b>3</b>	1	<b>471 8195-01</b>	•Diaphragm	•Membran	1,2	
<b>4</b>	1	<b>438 0054-01</b>	•Piston	•Kolv	3	
<b>5</b>	1	<b>438 0053-01</b>	•Housing	•Hus	3	
<b>6</b>	1	<b>438 0055-01</b>	•Gland	•Gland	3	
<b>7</b>	1	<b>438 0052-01</b>	•Cover	•Lock	3	
<b>8</b>	2	<b>471 7818-01</b>	•Spring	•Fjäder	3	
<b>9</b>	1	<b>432 2505-01</b>	•Hose housing	•Slanghus	3	
<b>10</b>	1	<b>432 2501-01</b>	•Upper frame	•Överdel	3	
<b>11</b>	1	<b>471 7871-04</b>	•Hose clamp	•Slangklämma	3	
<b>12</b>	4	<b>732 2116-42</b>	Locking nut	Låsmutter	3	M6
<b>13</b>	4	<b>734 1153-09</b>	Washer	Bricka	3	BRB 6,4X12









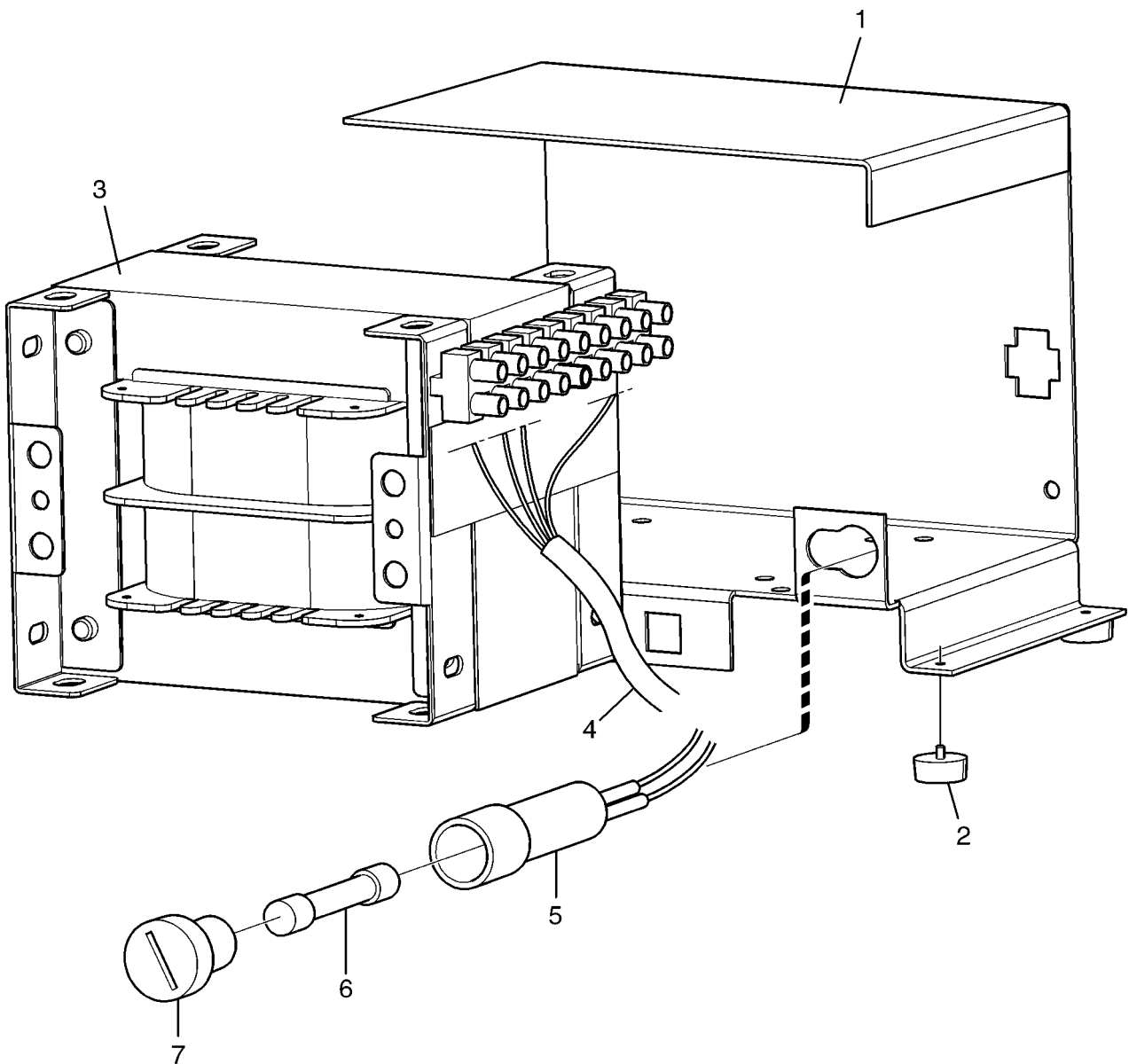
**WD4130,WD4240**

**Detergent container**

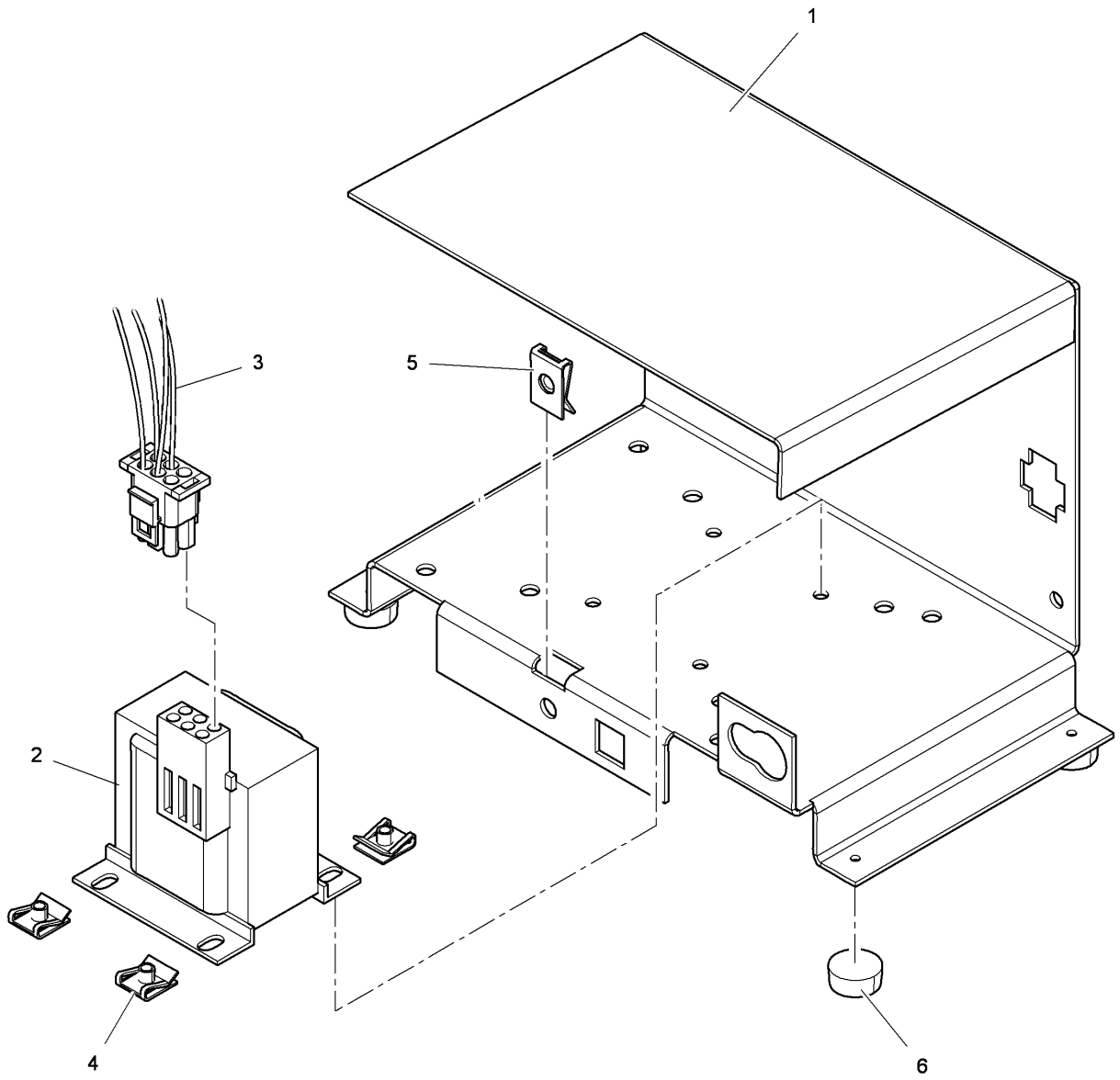
**Tvättmedelsbehållare**

Illustration	Issue	Month	Year
Illustration	Utgåva	Månad	År
<b>102344/1</b>	<b>1</b>	<b>5</b>	<b>2006</b>

Item Pos.	Qua. Ant.	Art.No Art.nr	Description	Benämning	Info Info	Notes Anmärkning
1	1	432 2401-01	Detergent container	Tvättmedelsbehållare	1,2	
2	2	432 2404-01	•Siphon	•Hävert	1,2	
3	1	432 2405-01	•Cover	•Lock	1,2	
4	1	432 2406-01	•Cover	•Lock	1,2	
5	2	432 2407-01	•Shaft	•Axel	3	
6	1	438 8103-01	•Seal	•Tätning	1,2	
7	1	432 2409-01	Cover	Kåpa	3	

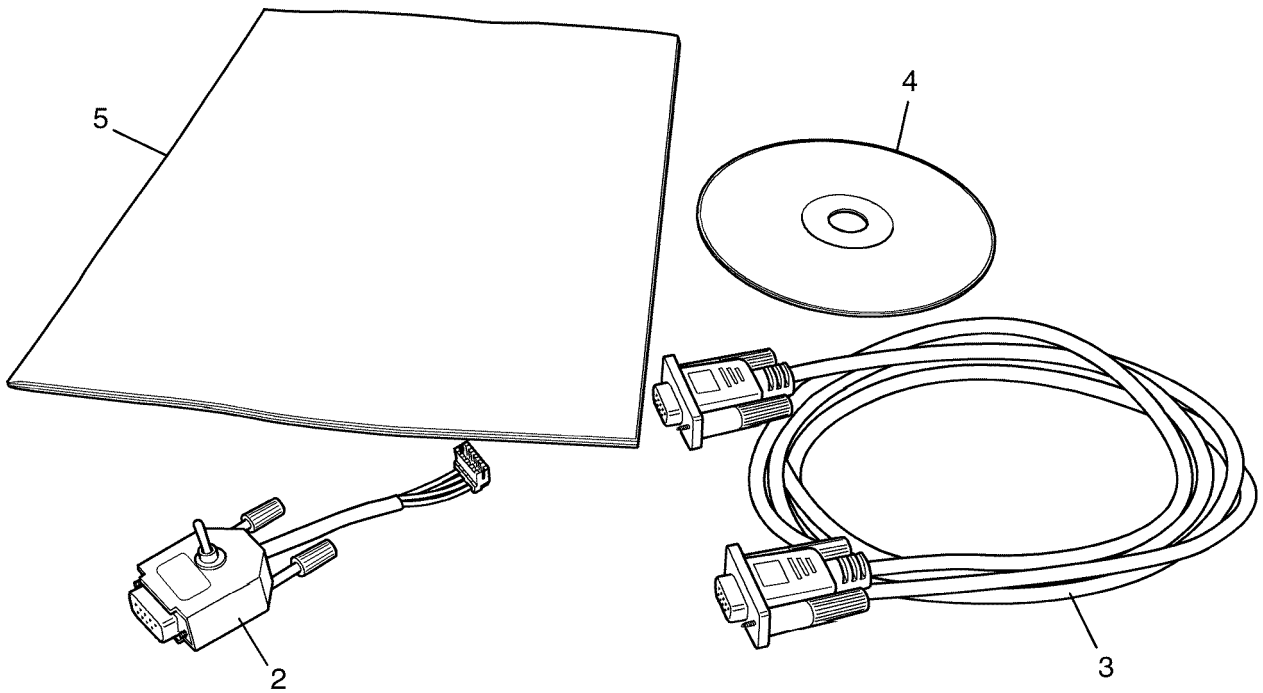








1





**WD4130,WD4240**

**Compass control loader**

**Compass control loader**

Illustration	Issue	Month	Year
Illustration	Utgåva	Månad	År
<b>102486/1</b>	<b>1</b>	<b>12</b>	<b>2006</b>

Item Pos.	Qua. Ant.	Art.No Art.nr	Description	Benämning	Info Info	Notes Anmärkning
<b>1</b>	1		Compass control loader	Compass control loader	3	Complete
<b>2</b>	1	<b>413 2934-01</b>	•Cable	•Kabel	3	
<b>3</b>	1	<b>438 8793-01</b>	•Cable	•Kabel	3	Complete
<b>4</b>	1	<b>438 9210-60</b>	•CD-ROM	•CD-ROM	3	
<b>5</b>	1	<b>438 9212-90</b>	•User instructions	•Bruksanvisning	3	Swedish
	1	<b>438 9212-91</b>	•User instructions	•Bruksanvisning	3	English



Numerical index/Nummerregister

Art.No/Art.nr	Page/Sida	Art.No/Art.nr	Page/Sida	Art.No/Art.nr	Page/Sida	Art.No/Art.nr	Page/Sida
413 2207-01	7	413 3273-03	39	413 4771-01	21	413 4851-01	17
413 2904-01	39	413 3273-16	39	413 4771-01	23	413 4851-02	17
413 2905-03	39	413 3274-01	39	413 4773-01	21	413 4852-01	17
413 2905-04	39	413 3274-01	41	413 4773-02	21	413 4854-01	17
413 2913-01	39	413 3274-07	39	413 4774-02	17	413 4855-01	17
413 2913-01	51	413 3274-15	35	413 4774-02	19	413 4856-01	17
413 2913-01	53	413 3274-16	39	413 4774-02	21	413 4861-01	25
413 2913-01	55	413 3274-17	35	413 4774-02*	23	413 4861-02	25
413 2913-01	57	413 3274-17	39	413 4774-04*	23	413 4862-01	7
413 2918-03	31	413 3274-19	35	413 4777-01	59	413 4863-01	17
413 2918-04	31	413 3274-20	35	413 4778-01	7	413 4863-01	19
413 2918-05	31	413 3275-02	35	413 4778-13	7	413 4864-01	17
413 2918-06	31	413 3276-03	39	413 4779-01	43	413 4864-01	19
413 2918-07	31	413 3280-01	35	413 4780-01	43	413 4865-01	17
413 2918-08	31	413 4030-90	37	413 4781-01	57	413 4865-01	19
413 2918-20	31	413 4030-90	41	413 4782-01	57	413 4866-01	7
413 2918-20	39	413 4211-16	13	413 4785-01	21	413 4867-01	7
413 2934-01	73	413 4211-17	13	413 4786-01	69	413 4868-01	7
413 2947-01	41	413 4212-10	25	413 4786-01	71	413 4868-02	7
413 2965-01	11	413 4312-10	25	413 4788-01	21	413 4869-01	7
413 2965-02	11	413 4411-16	13	413 4790-01	21	413 4869-01	59
413 2965-03	11	413 4411-17	13	413 4790-01	23	413 4869-02	59
413 2965-04	11	413 4702-01*	21	413 4791-01	21	413 4870-01	7
413 2965-05	11	413 4702-01*	23	413 4791-01	23	413 4871-01	7
413 2965-11	9	413 4702-02*	21	413 4792-01	17	413 4871-02	7
413 2965-12	9	413 4702-02*	23	413 4792-01	19	413 4872-01	55
413 2965-13	9	413 4702-03*	17	413 4792-01	21	413 4872-02	51
413 2965-24	9	413 4702-03*	19	413 4792-01	23	413 4873-01	51
413 2991-01	69	413 4702-04*	17	413 4793-01	21	413 4873-01	55
413 3082-24	39	413 4702-04*	19	413 4793-01	23	413 4874-01	55
413 3082-25	39	413 4704-01	51	413 4795-02	13	413 4875-01	55
413 3082-28	39	413 4706-01	17	413 4797-01	37	413 4876-01	55
413 3082-28	51	413 4706-01	21	413 4798-01	53	413 4879-01	43
413 3082-28	53	413 4708-01	45	413 4799-01	51	413 4880-01	59
413 3082-28	55	413 4741-01	11	413 4800-01	25	413 4881-01	59
413 3082-28	57	413 4742-01	13	413 4800-02	25	413 4882-01	59
413 3082-36	39	413 4744-01	59	413 4801-01	37	413 4883-01	59
413 3082-39	59	413 4745-01	59	413 4802-01	37	413 4884-01	59
413 3083-00*	55	413 4746-01	59	413 4803-01	7	413 4886-01	69
413 3083-00*	57	413 4747-01	59	413 4804-01	7	413 4887-01	7
413 3083-03	39	413 4748-01	59	413 4804-02*	7	413 4889-01	7
413 3083-05*	55	413 4749-01	7	413 4810-01	13	413 4890-01	7
413 3083-05*	57	413 4749-01	59	413 4811-01	13	413 4892-01	13
413 3084-02	39	413 4749-02	59	413 4812-01	13	413 4894-01	13
413 3084-09	35	413 4750-01	7	413 4815-01	17	413 4897-01	55
413 3084-18	39	413 4751-01	7	413 4815-01	19	413 4898-01	55
413 3084-19	39	413 4752-01	57	413 4815-01	21	413 4900-01	13
413 3084-20	39	413 4752-02	53	413 4815-01	23	413 4900-02	13
413 3084-30	31	413 4753-01	53	413 4816-01	13	413 4902-01	13
413 3088-08	49	413 4753-01	57	413 4817-01	53	413 4904-01	13
413 3088-10	47	413 4754-01	57	413 4817-01	57	413 4905-01	13
413 3182-10	47	413 4755-01	57	413 4818-01	43	413 4912-01	19
413 3182-15	47	413 4756-01	7	413 4821-01*	57	413 4919-01	19
413 3182-15	49	413 4756-02	7	413 4821-02*	57	413 4920-01	7
413 3182-16	49	413 4757-01	7	413 4822-01	57	413 4925-01	23
413 3182-28	33	413 4757-02	7	413 4823-01	33	413 4931-01	23
413 3182-29	39	413 4759-01	7	413 4824-01*	55	413 4932-01	7
413 3182-34	39	413 4760-01	21	413 4824-02*	55	413 4933-01	19
413 3182-35	39	413 4762-01	21	413 4827-01	59	413 4933-02	23
413 3184-05	61	413 4764-01	7	413 4828-01	59	413 4935-01	19
413 3272-15	11	413 4765-01	7	413 4830-01	53	413 4935-02	19
413 3272-16	29	413 4765-02	7	413 4842-01	13	413 4935-11	23
413 3272-17	9	413 4766-02	7	413 4844-01	13	413 4935-12	23
413 3272-18	29	413 4767-01	7	413 4845-01	13	413 4937-01	55
413 3272-27	39	413 4771-01	17	413 4846-01	13	413 4938-01	55
413 3273-01	39	413 4771-01	19	413 4849-01	55	413 5014-01	45

## Numerical index/Nummerregister

Art.No/Art.nr	Page/Sida	Art.No/Art.nr	Page/Sida	Art.No/Art.nr	Page/Sida	Art.No/Art.nr	Page/Sida
413 5015-01	45	432 2179-01	7	432 2985-01	69	438 8772-01	37
413 5016-01	7	432 2183-01	65	432 2987-01	65	438 8774-03	31
413 5017-01	59	432 2184-01	65	432 2990-02	29	438 8774-04	31
413 5021-01	55	432 2186-01	65	432 2991-01	29	438 8793-01	73
432 1229-01	29	432 2207-51	7	432 3092-86	39	438 9210-60	73
432 1306-01	9	432 2257-01	37	432 6324-01	35	438 9212-90	73
432 1307-01	9	432 2265-01	33	432 6325-01	35	438 9212-91	73
432 1311-01	9	432 2267-01	33	432 6326-01	35	438 9506-11	71
432 1312-02	9	432 2273-01	7	432 6327-01	35	438 9506-12	71
432 1335-01	11	432 2301-01	43	432 6344-02	35	438 9561-01	27
432 1406-01	11	432 2308-01	43	432 6345-01	35	438 9562-01	69
432 1406-02	11	432 2401-01	67	432 6805-06	37	438 9563-01	69
432 1407-01	11	432 2404-01	67	432 6902-04	35	438 9636-22	37
432 1407-02	11	432 2405-01	67	432 6903-02	41	438 9636-23	37
432 1411-01	11	432 2406-01	67	432 6934-01	41	438 9636-92	37
432 1412-01	11	432 2407-01	67	432 6934-02	41	438 9636-93	37
432 1453-01	9	432 2409-01	67	432 6934-03	41	438 9637-32	37
432 1453-01	11	432 2501-01	63	432 6934-04	41	438 9659-01	35
432 1454-01	29	432 2502-01	61	432 8702-03	35	438 9678-01	37
432 1455-01	29	432 2502-01	63	438 0051-01	63	438 9678-02	37
432 1458-01	9	432 2505-01	63	438 0052-01	63	438 9678-04	37
432 1458-01	11	432 2506-01	61	438 0053-01	63	438 9678-11	37
432 1468-01	11	432 2507-01	61	438 0054-01	63	438 9678-12	37
432 1470-01	9	432 2508-02	61	438 0055-01	63	438 9703-21	29
432 1473-01	29	432 2511-01	61	438 0056-03	43	438 9705-91	29
432 1502-04	15	432 2516-01	61	438 0056-04	43	438 9711-01	59
432 1504-04	15	432 2516-04	43	438 0083-01	43	438 9711-02	59
432 1542-01	15	432 2516-05	45	438 0083-01	45	438 9712-01	59
432 1544-01	15	432 2516-06	45	438 0083-01	61	438 9712-02	59
432 1547-03	15	432 2521-03	61	438 2440-02	35	438 9799-01	31
432 1549-03	15	432 2618-01	33	438 4062-01	25	438 9799-03	29
432 1552-01	15	432 2618-30	33	438 6700-01	37	438 9799-12	29
432 1554-01	15	432 2619-04	33	438 8102-06	61	438 9799-12	31
432 1562-01	15	432 2619-05	33	438 8103-01	67	471 2265-69	35
432 1564-01	15	432 2619-06	33	438 8118-01	13	471 2265-69	61
432 1567-01	15	432 2619-07	33	438 8118-02	13	471 2436-08	61
432 1569-01	15	432 2620-12	25	438 8155-03	15	471 2442-41	35
432 1607-06	15	432 2647-21	33	438 8155-05	15	471 2464-18	61
432 1609-06	15	432 2647-22	33	438 8156-01	9	471 4647-78	37
432 1649-01	9	432 2647-26	33	438 8156-01	11	471 4673-95	35
432 1649-01	11	432 2647-28	33	438 8158-02	29	471 4673-97	35
432 1650-01	9	432 2905-11	27	438 8159-01	69	471 4674-08	7
432 1652-01	11	432 2905-11	35	438 8159-01	71	471 4835-01	61
432 1653-01	9	432 2905-15	27	438 8167-01	15	471 4835-12	45
432 1653-01	11	432 2905-15	35	438 8167-03	15	471 5109-25	43
432 1654-01	9	432 2906-01	39	438 8168-01	21	471 7705-03	29
432 1654-01	11	432 2906-01	59	438 8168-02	17	471 7711-12	29
432 1827-02	25	432 2906-02	69	438 8171-01	13	471 7788-10	33
432 1828-01	25	432 2924-01	31	438 8605-01	59	471 7788-12	33
432 1842-02	25	432 2925-01	31	438 8606-01	59	471 7807-02	9
432 1843-02	25	432 2954-03	39	438 8653-01	21	471 7807-02	11
432 1872-01	25	432 2954-04	39	438 8653-01	23	471 7818-01	63
432 1874-01	25	432 2954-12	39	438 8653-01	53	471 7826-10	17
432 1887-05	25	432 2954-13	39	438 8653-01	59	471 7826-10	21
432 1888-03	25	432 2954-14	39	438 8653-02	17	471 7826-98	19
432 1950-02	25	432 2954-20	39	438 8653-02	19	471 7826-98	23
432 1951-01	25	432 2954-21	53	438 8653-02	51	471 7849-01	19
432 1962-01	25	432 2954-22	39	438 8653-02	59	471 7849-01	23
432 2050-01	7	432 2954-23	51	438 8654-01	21	471 7859-12	37
432 2050-02	7	432 2954-23	53	438 8654-01	23	471 7859-16	37
432 2052-01	7	432 2954-24	39	438 8654-02	17	471 7864-02	71
432 2052-02	7	432 2954-25	39	438 8654-02	19	471 7864-03	71
432 2154-01	37	432 2977-04	71	438 8701-01	39	471 7871-04	43
432 2163-11	7	432 2977-05	71	438 8701-03	39	471 7871-04	63
432 2163-13	7	432 2983-02	29	438 8749-01	33	471 7871-07	61
432 2163-15	7	432 2983-04	39	438 8768-01	59	471 7887-01	61

Numerical index/Nummerregister

Art.No/Art.nr	Page/Sida	Art.No/Art.nr	Page/Sida	Art.No/Art.nr	Page/Sida	Art.No/Art.nr	Page/Sida
471 7889-01	15	471 8693-21	43	487 0068-20	55	487 2309-85	57
471 7889-03	15	471 8750-14	69	487 0068-20	57	487 2309-99	57
471 7980-01	7	471 8750-16	37	487 0068-28	55	487 2317-37	53
471 8118-07	61	471 8750-17	37	487 0068-28	57	487 2317-50	57
471 8124-02	61	471 8750-18	37	487 0105-26	57	487 2317-84	59
471 8124-05	61	471 8756-51	69	487 0274-32	51	487 2317-93	57
471 8128-54	61	471 8767-02	37	487 0274-32	53	487 2318-66	57
471 8128-59	61	471 8768-02	31	487 0274-32	55	487 2318-90	57
471 8128-62	61	471 8783-01	37	487 0274-32	57	487 2359-51	57
471 8139-01	61	471 8783-03	37	487 0274-33	51	487 2399-01	53
471 8139-11	61	471 8783-04	37	487 0274-33	53	487 2717-66	57
471 8139-16	61	471 8826-01	29	487 0274-33	55	490 3740-01*	51
471 8175-01	43	471 8827-01	29	487 0274-33	57	490 3740-01	53
471 8175-01	61	471 8861-01	35	487 0274-34	59	490 3740-01	55
471 8195-01	63	471 8863-01	35	487 0281-16	37	490 3740-01	57
471 8199-01	43	471 8865-03*	37	487 0289-34	37	720 1307-06	19
471 8210-70	49	471 9222-59	15	487 0289-47	37	720 1307-06	23
471 8210-71	49	471 9529-12	37	487 0304-01	55	725 2461-51	9
471 8210-78	49	471 9550-32	69	487 0410-31	51	725 2461-51	11
471 8210-79	49	471 9608-01	65	487 0410-34	51	725 2464-51	9
471 8215-03	45	471 9678-94	37	487 0410-35	51	725 2464-51	11
471 8234-63	47	471 9790-11	59	487 0410-64	51	725 2465-71	9
471 8234-64	47	471 9790-12	59	487 0412-35	55	725 2465-71	11
471 8240-63	47	471 9822-99	9	487 0422-07	55	725 2471-45	13
471 8240-63	49	471 9822-99	11	487 0422-09	55	728 8362-11	25
471 8240-69	47	471 9827-01	9	487 0425-03	55	732 2114-92	15
471 8240-69	49	471 9827-02	9	487 0425-06	55	732 2116-42	63
471 8243-07	61	471 9827-03	9	487 0425-08	55	732 2118-01	9
471 8243-08	61	471 9827-04	9	487 0425-16	55	732 2118-01	11
471 8243-10	61	471 9827-21	11	487 0425-17	55	732 2118-01	15
471 8276-12	45	471 9827-22	11	487 0425-18	55	732 2118-01	29
471 8322-03	29	471 9827-23	11	487 0425-19	55	732 2122-01	29
471 8323-01	15	471 9827-24	11	487 0860-12	53	734 1146-09	15
471 8328-02	15	471 9853-03	57	487 0906-01	17	734 1153-09	63
471 8328-05	9	471 9853-57	57	487 0906-01	21	734 1178-01	29
471 8328-05	11	471 9853-60	57	487 1438-25*	55	735 3139-00	15
471 8328-08	9	471 9853-65	57	487 1438-25*	57	735 3147-00	15
471 8328-08	11	471 9853-68	57	487 1531-61	53	735 9501-01	15
471 8328-09	11	471 9853-85	57	487 1531-62	53	735 9630-01	15
471 8342-16	29	471 9853-88	57	487 1531-63	53	736 2816-51	43
471 8342-23	29	471 9890-01*	55	487 1531-64	53	736 2825-51	43
471 8342-47	27	471 9890-01*	57	487 1531-65	53	736 2831-51	61
471 8344-28	15	472 5792-01	33	487 1531-66	53	736 2837-51	61
471 8344-36	25	472 5792-02	33	487 1531-73	51	736 2840-51	61
471 8346-02	35	472 5793-01	33	487 1531-74	51	736 2846-51	43
471 8346-09	35	472 6397-02	19	487 1531-75	51	736 2846-51	45
471 8356-05	29	472 6397-02	23	487 1701-17	57	736 2846-51	61
471 8368-01	37	472 6761-01	43	487 1707-03	19	740 4206-00	43
471 8404-02	25	472 9900-99	17	487 1707-03	23	877 5211-08	43
471 8413-01	9	472 9900-99	21	487 1775-01	59		
471 8413-01	11	472 9904-97	35	487 2223-80	17		
471 8458-02	25	472 9904-98	9	487 2223-80	19		
471 8502-00	29	472 9904-98	11	487 2223-80	21		
471 8502-14	15	472 9913-05	9	487 2223-80	23		
471 8502-34	9	472 9913-08	11	487 2255-15	53		
471 8502-34	11	472 9913-09	9	487 2255-16	53		
471 8555-03	9	472 9913-10	11	487 2255-17	53		
471 8555-03	11	472 9913-11	9	487 2293-40	37		
471 8557-01	17	472 9913-17	15	487 2307-31*	37		
471 8557-01	21	472 9913-19	15	487 2307-33	37		
471 8577-02	19	472 9913-63	11	487 2307-53	37		
471 8577-02	23	472 9920-01	25	487 2307-57	51		
471 8611-00	45	472 9920-02	25	487 2307-57	53		
471 8611-10	45	472 9920-13	37	487 2307-57	55		
471 8644-02	43	472 9929-19	31	487 2307-57	57		
471 8688-13	43	472 9929-25	31	487 2309-30	55		

Numerical index/Nummerregister

Art.No/Art.nr	Page/Sida	Art.No/Art.nr	Page/Sida	Art.No/Art.nr	Page/Sida	Art.No/Art.nr	Page/Sida





**ELECTROLUX LAUNDRY SYSTEMS**

ELECTROLUX LAUNDRY SYSTEMS SWEDEN AB  
341 80 Ljungby, Sweden. Telephone +46 372 661 00. Telefax +46 372 133 90  
Internet: [www.electrolux-wascator.com](http://www.electrolux-wascator.com) E-mail: [els.info@electrolux.se](mailto:els.info@electrolux.se)