

**SPARE PARTS CATALOGUE
ERSATZTEILKATALOG
CATALOGUE PIECES DETACHEES
CATALOGO PARTI RICAMBIO
CATALOGO DE PIEZAS DE RECAMBIO
CATALOGO PECAS, DE REPOSICAO**

Catalogo parti di ricambio valido
dalla matricola 205155 alla matricola 4218110

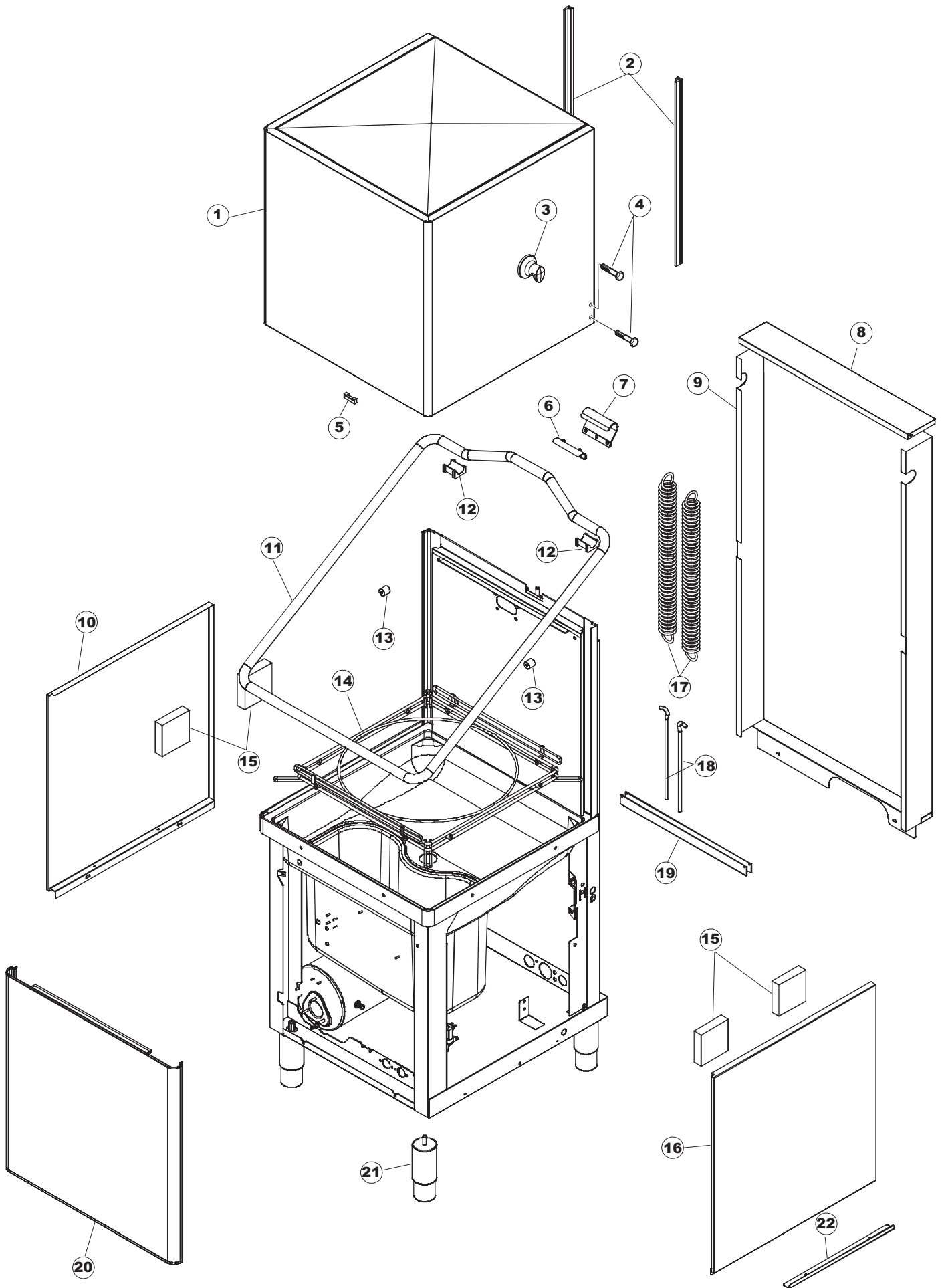
Catalogue pieces detachees
du numero de Série n. 205155 jusqu'à n. 4218110

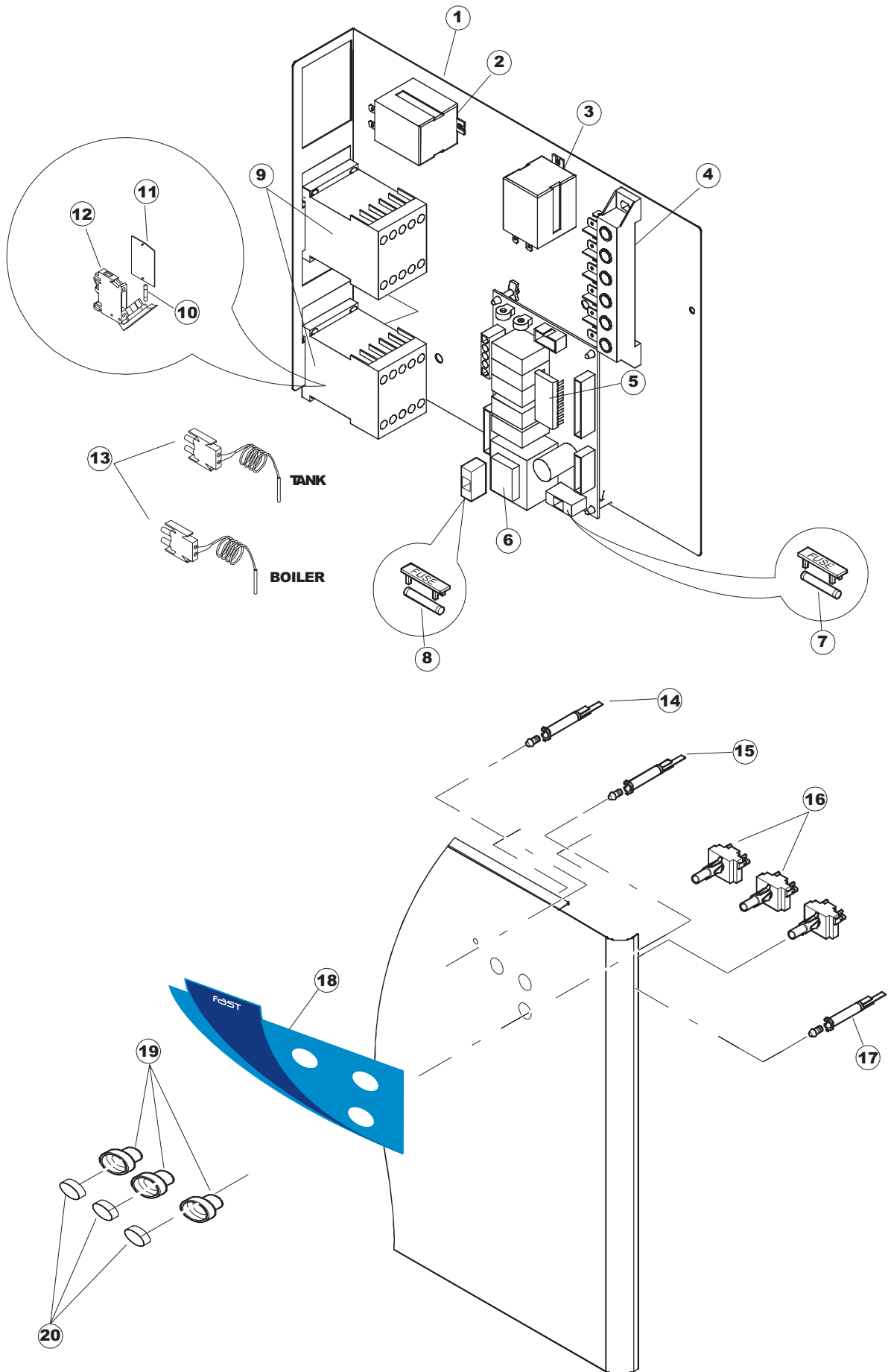
Ersatzteilkatalog
gültig ab Serien-Nr. 205155 bis Serien-Nr. 4218110

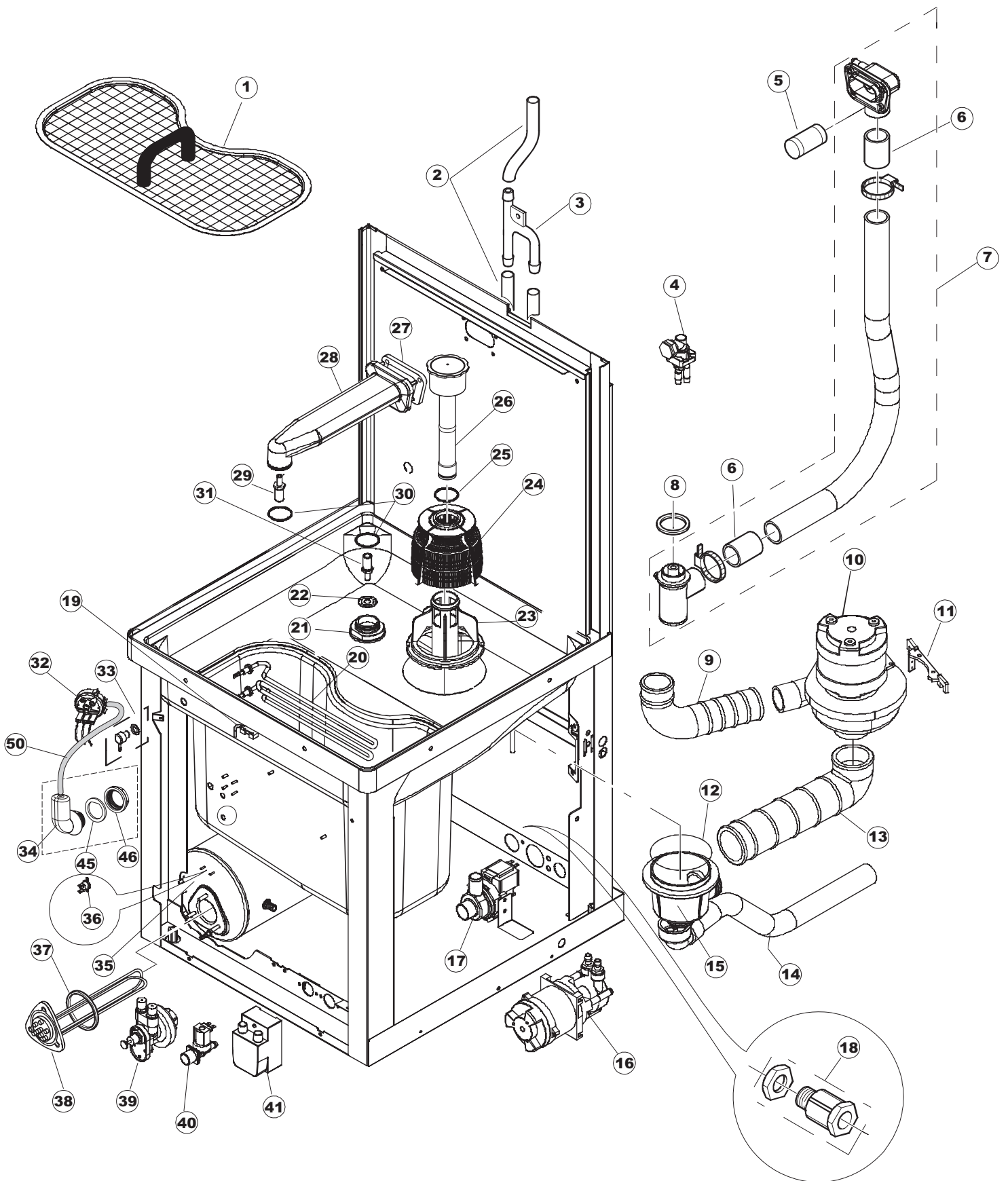
Spare parts catalogue
valid from serial no. 205155 to serial no. 4218110

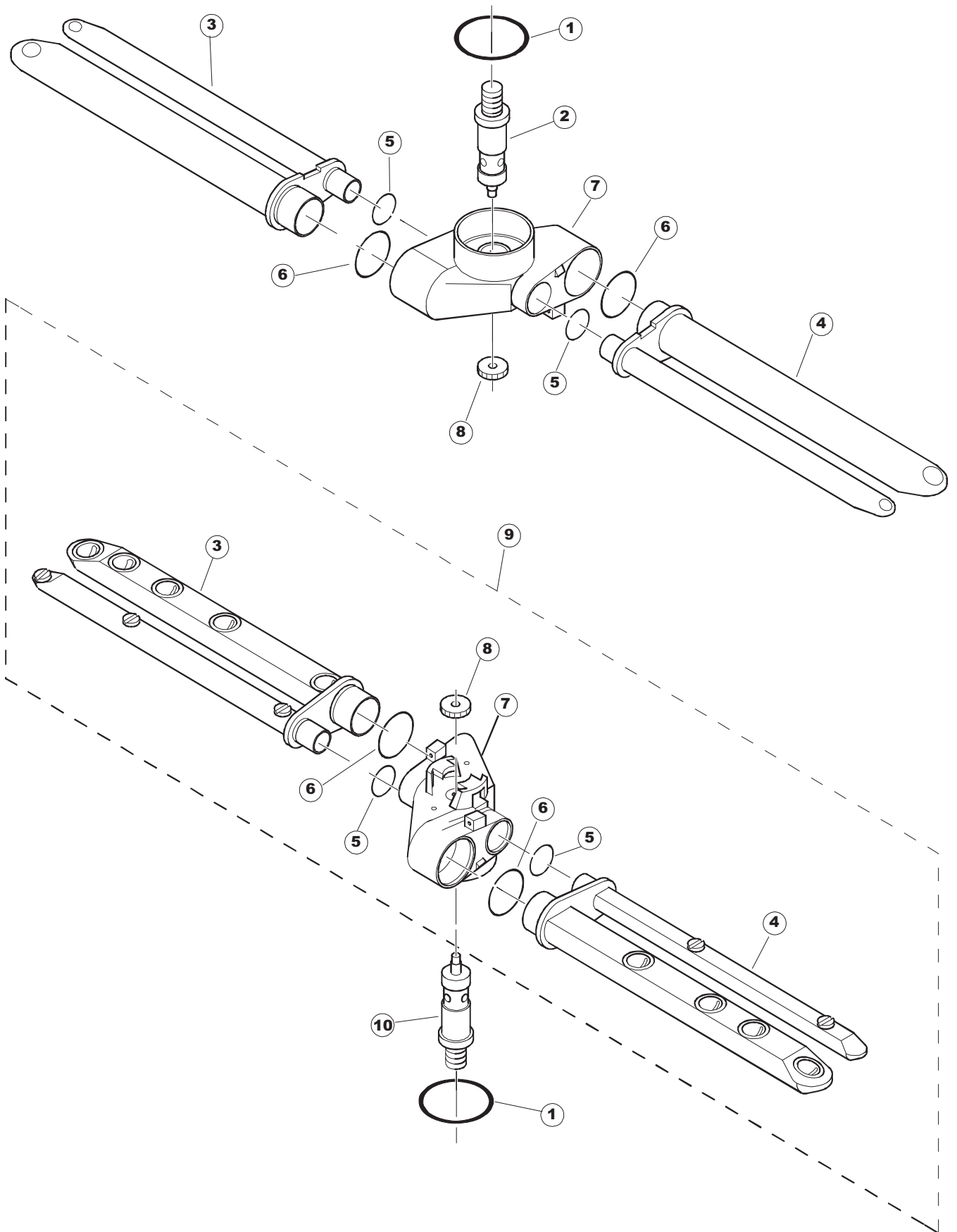
Catálogo de peças de reposição
número de série 205155 até o número de série 4218110

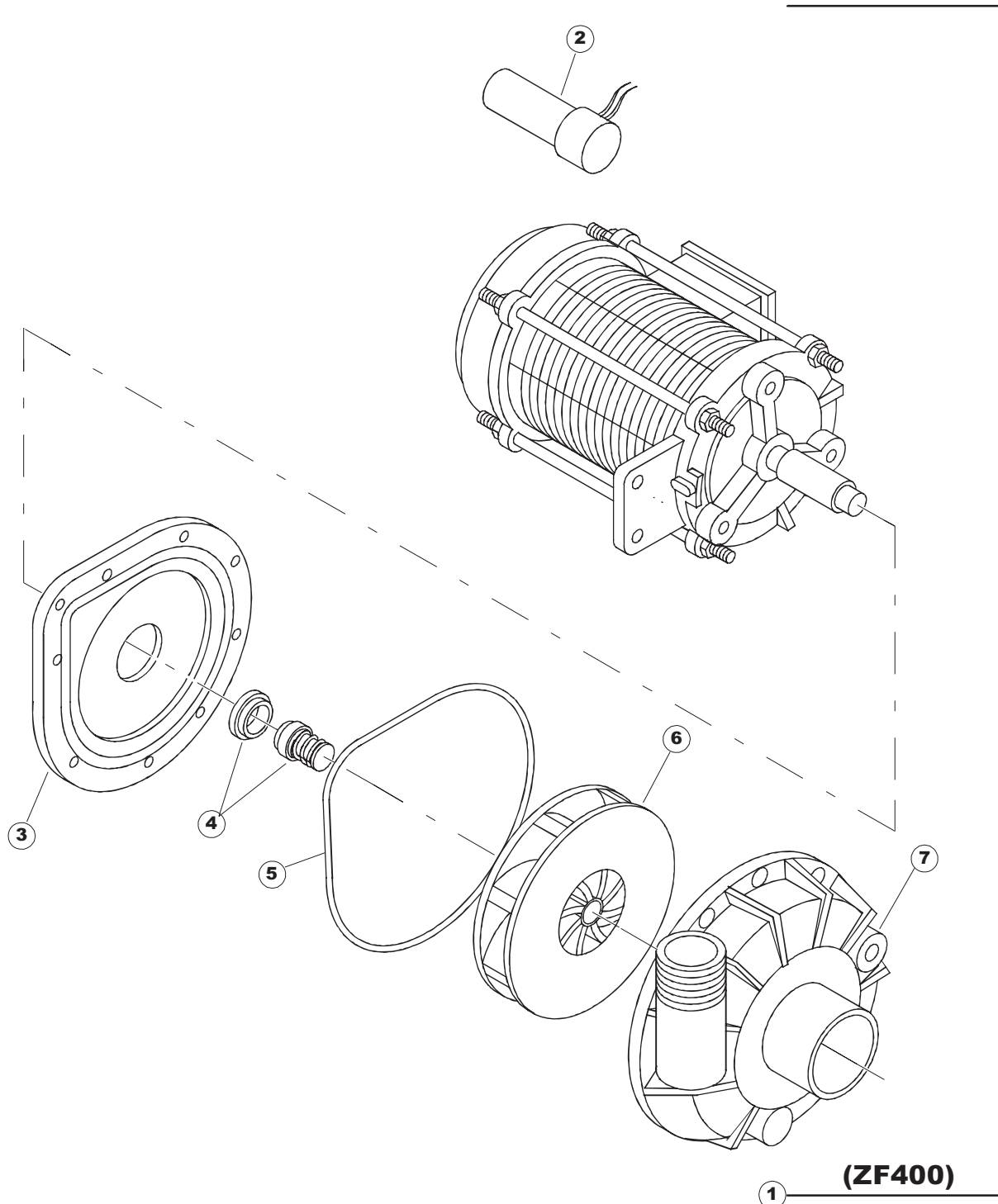
FAST181











Die rot gekennzeichneten Ersatzteile sollten beim Fachhandel/ Servicepartner lagernd sein.

Seite	Position	Ersatzteilnummer	Alter Code	Beschreibung	ME	Preis euro
1	1	69142		GRUPPE HAUBE KOMPLETT	NR	760,39
1	2	80068	C.80068	FHRUNG, DURCHSCHUBSPLAUTOM.	NR	23,08
1	3	80632B		HALTERUNG	NR	12,50
1	4	80998		SCHRAUBE, KUNST. M4X6 (DIN933) GOLD	NR	1,08
1	5	927088	CWM7	MAGNET FR MIKROSCHALTER	NR	14,58
1	6	80277	C.80277	WINKEL	NR	5,26
1	7	80275	C.80275	WINKEL	NR	34,27
1	8	80324		NICHT IN DER PREIS LISTE		
1	9	80162	C.80162	PLATTE, HINTEN	NR	106,40
1	10	80071	C.80071	PLATTE, SEITL. LINKS PG MASCHINENF.	NR	115,63
1	11	80027	C.80027	GRIFF, RIVER	NR	183,45
1	12	80190	C.80190	WINKEL, HALTER FR GRIFF	NR	3,30
1	13	80105	C.80105	TRANSCHLAG	NR	6,47
1	14	80240		RAHMEN, KORBHALTER DURCHSCHUBSPLAUTOM. D1000	NR	152,05
1	15	41042	C.41042	KLEBENPER SCHLEGER	NR	4,70
1	16	80072	C.80072	PLATTE, SEITL. RECHTS PG MASCH.	NR	115,63
1	17	926007	CMT549	SPANNFEDER HAUBE F5 100/120/140	NR	34,70
1	18	926009	DAG332	HAKEN, FEDERREGUL. 100/120/140	NR	13,40
1	19	80023	C.80023	WINKEL	NR	39,71
1	20	80647		VORDERPANEEL	NR	99,88
1	21	926117	DWP128U	VERSTELLFUSS X HAUB.3LEIT.	NR	28,82
1	22	80078	C.80078	BEF.WINKEL, UNTERABLAGEFL.GOLD PG MASCHINENFERTIG	NR	13,19
2	1	80372	C.80372	BGEL, EL.KOMP. RIVER	NR	26,59
2	2	DER111		RELAIS 30A 230AC 653182300300	NR	25,38
2	3	929115	DER1108	RELAIS 16A 230V 62.82	NR	35,50
2	4	220011	REB220011	* KLEMMENBRETT, 5-POLIG + ERDUNG FV.122	NR	10,23
2	5	81021		MIKROPROZESSOR (GET5301)	NR	13,44
2	6	215023		PLATINE GET-5/NIAGARA-RIVER	NR	161,18
2	7	926284		SICHERUNG, 800MA(DEF71)	NR	34,47
2	8	926283		SICHERUNG, 315MA(DEF72)	NR	35,69
2	9	80350		NICHT IN DER PREIS LISTE		
2	10	228004		SICHERUNG, 5X20 4A FAST	NR	5,18

Die rot gekennzeichneten Ersatzteile sollten beim Fachhandel/ Servicepartner lagernd sein.

Seite	Position	Ersatzteilnummer	Alter Code	Beschreibung	ME	Preis euro
2	11	H.228048		* SICHERUNGSTRAGER-VERSCHLUSS	NR	3,84
2	12	H.228047		*SICHERUNGSTRAGER	NR	18,91
2	13	231016		TEMPERATURSONDE	NR	28,18
2	14	216025	REB216025	KONTROLL-LAMPE, REIHE 24.5.0.00.04.78	NR	4,79
2	15	216028		KONTROLL-LAMPE, TB/06/SQ3 GRN	NR	5,63
2	16	80804		SCHALTER, ZWEIP. CM DEV-DEV (A0537)	NR	7,78
2	17	216029		KONTROLL-LAMPE, TB/06/SQ3 ORANGE	NR	5,63
2	18	69960		TASTATURFOLIEN	NR	98,99
2	19	226121		ELLIPTISCHE, DRUCKTASTENGEHAEUSE (111362)	NR	1,16
2	20	227067		TASTE, ELLIPT. BLAU	NR	1,56
3	1	80259		FILTER, KUNST. KOMPL. E78	NR	25,32
3	2	143010	SPG61	ROHR, DRUCKSCHALTER TP 12X19.5	MT	12,25
3	3	143173	REB143173	VERBIND., NACHSPLEN KUNST.35/40/50	NR	6,48
3	4	144010	REB144010	RCKSCHLAGVORR.(EB) MIT ENTLFTUNG	NR	15,12
3	5	441009	REB441009	EINSATZ, DICHT. D10 SAMM.S621-	NR	1,47
3	6	80189		MUFFE (FR SPLROHR 80237) ART.660	NR	9,79
3	7	80237	C.80237	LEITUNG, SPLEN KUNST. RIVER	NR	75,37
3	8	80182		DICHTUNG, UNTEN VERSORGUNG DURCHSCHUBSP. RV.	NR	2,40
3	9	80188	C.80188	MUFFE, ZUFUHR PUMPE RIVER 80/81	NR	31,71
3	10	80112	C.80112	PUMPE RIVER 80	NR	335,66
3	11	80545		WINKEL, HALTER FR PUMPE X 80112 & 80114	NR	38,93
3	12	456040	REB456040	O-RING 201 NBR70 22	NR	2,40
3	13	80186	C.80186	MUFFE, ABSAUG.PUMPE RIVER	NR	28,12
3	14	143136	REB143136	ABLASSROHR - VOLLST. VERSION 22	NR	28,82
3	15	136020	REB136020	GEHAUSE, EINLASS/ABLASS 22/44	NR	16,52
3	16	130143		HILFSPUMPE, KUNST. FLANSCH	NR	355,20
3	17	80117	C.80117	ABLASSPUMPE RIVER	NR	171,08
3	19	80871		TUERKONTAKTSCHALTER	NR	21,54
3	20	80677		ELEKTRISCHER	NR	52,33
3	21	80281		GEWINDERING, INN. UNT. SPLEN, HOCH	NR	11,87
3	22	80316	C.80316	DROSSELGERAT RIVER-DURCHSCHUBSPLAUTOM.	NR	9,38
3	23	429038	REB429038	GEWINDERING, ABLAUF 22/44	NR	19,66

Die rot gekennzeichneten Ersatzteile sollten beim Fachhandel/ Servicepartner lagernd sein.

Seite	Position	Ersatzteilnummer	Alter Code	Beschreibung	ME	Preis euro
3	24	121081	REB121081	FILTER, PUMPE GRAU 44/TERZ.	NR	19,42
3	25	CGR4131NT		O-RING 4131 SCHWARZE SCHRAUBE SH.70	NR	3,80
3	26	80354		UEBERLAUFROHR KOMPLETT	NR	23,80
3	27	80178	C.80178	DICHTUNG	NR	3,42
3	28	80177	C.80177	LEITUNG - SPLEN, OB. RIVER	NR	30,31
3	29	80640		NACHSPUELARMSPINDEL	NR	32,17
3	30	303032		DICHTUNGSRING, INOX SPL. X5	NR	26,93
3	31	80283		ZAPFEN, UNTEN, SPLLANZE HOCH	NR	29,42
3	32	69850		DRUCKWAECHTER 40/20	NR	33,15
3	33	468151	DZR150NT	TANKEINLAUF CPL NM*	NR	20,23
3	34	107012		LUFTFALLE	NR	11,44
3	35	80389	C.80389	BOILER DURCHSCHUBSPLAUTOM. RIVER	NR	154,60
3	36	926189	DRT140	SICHERHEITSTHERMOSTAT 95C	NR	10,11
3	37	456002	REB456002	O-RING 48X6,2	NR	1,23
3	38	230020C	REB230020C	KIT HEIZUNG REB230020 (8KW)	NR	86,39
3	39	DWD3		DOSIERER, HYDR. FR KLARSP.(MAND.D6)DIB0805E4007	NR	84,11
3	40	240016	DEV3S16	ZUFLUSSVENTIL 1-WEG 3/4 230V DROSS.16L	NR	18,66
3	41	209021		PERISTALTISCHES DOSIERGERT KLARSPLER	NR	199,23
3	45	437098		DICHTUNG FUER LUFTFALLE	NR	1,08
3	46	417120		KUNSTSTOFFMUTTER 1-1/4	NR	2,62
3	50	143131	SPG47	SCHLAUCH FUER DRUCKSCHALTER	MT	2,82
4	1	303037		RING	NR	4,95
4	2	80640		NACHSPUELARMSPINDEL	NR	32,17
4	3	106171		SPUEL/NACHSPUELARM CAP.(6 DUESEN) PARALLEL	NR	28,18
4	4	106172		SPUEL/NACHSPUELARM CAP.(8 DUESEN) PARALLEL	NR	27,42
4	5	456070		OR D.I.15.54X2.62 ART.20886	NR	0,60
4	6	456071		OR D.I.24X2.5 ART.34916	NR	0,60
4	7	129068		ARMKRPER WASCHEN ODER SPLEN	NR	31,02
4	8	80365		GEWINDERING, INOX ZAPFEN NACHSPLEN	NR	12,59
4	9	990118		WASCH- UND NACHSPULEUNGSDREHGRUPPE	NR	80,00
4	10	80641		ZAPFEN	NR	33,28
5	1	80112	C.80112	PUMPE RIVER 80	NR	335,66

Die rot gekennzeichneten Ersatzteile sollten beim Fachhandel/ Servicepartner lagernd sein.

Seite	Position	Ersatzteilnummer	Alter Code	Beschreibung	ME	Preis euro
5	2	206005	REB206005	KONDENSATOR - 20 MF	NR	31,54
5	3	315011	REB315011	FLANSCH, PUMPE LGB T-150/160/170	NR	30,29
5	4	926255	RAT211	DICHTUNG, MECH. FR ELEKTROPUMPE ZF40V	NR	17,97
5	5	80844		DICHTUNG WASH PUMPE (ZF400SX-2287)	NR	7,81
5	6	124031	RAG291	LAUFRAD, ZU 50HZ D.104 T170	NR	23,09
5	7	116013		PUMPENGEHAUSE, S651 T150-160	NR	27,59