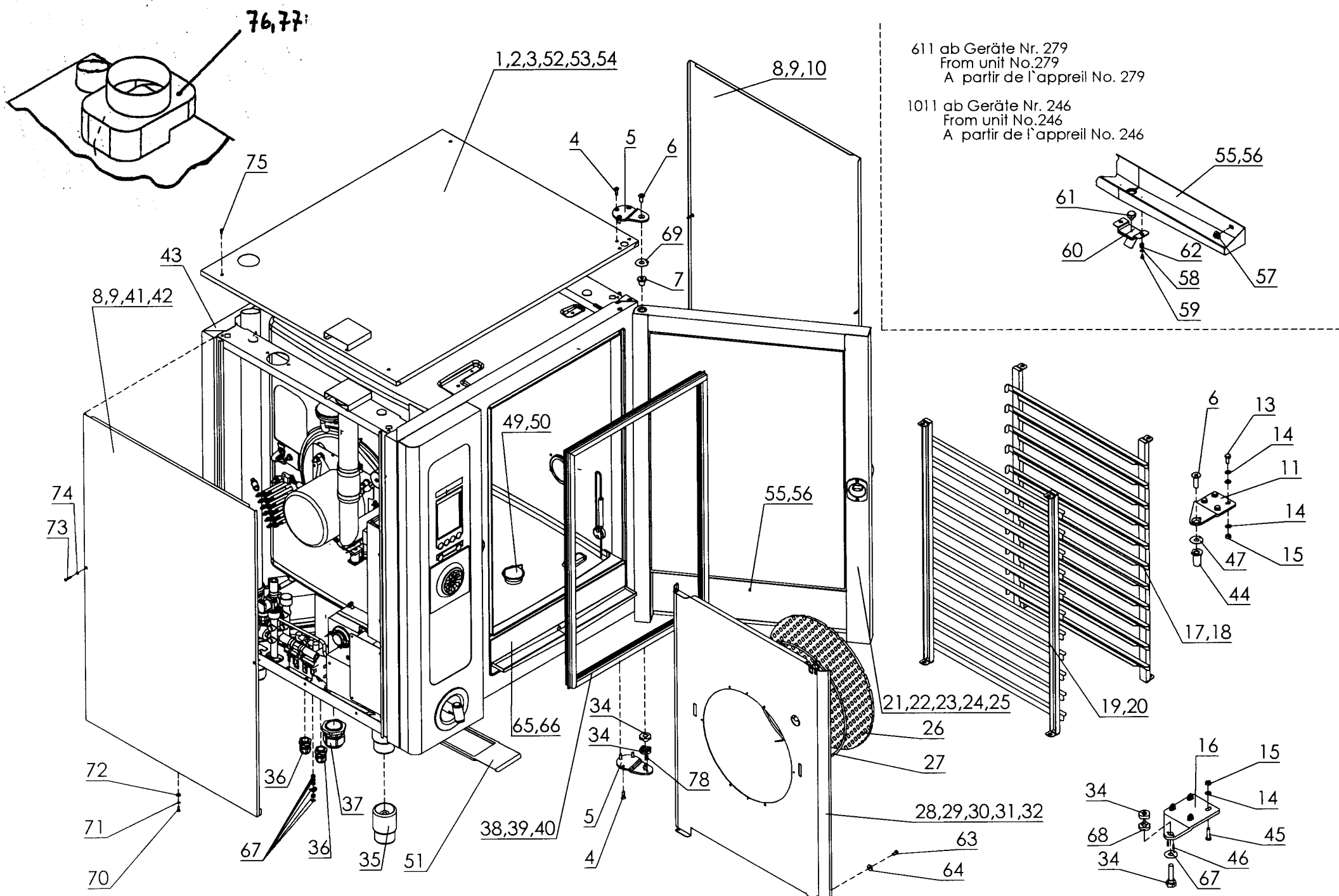


## **Ersatzteilliste**

Kombidämpfer Multimax A-B Genius

Genius Gas

6-11 10-11 20-11



611 ab Geräte Nr. 279  
 From unit No.279  
 A partir de l'appareil No. 279

1011 ab Geräte Nr. 246  
 From unit No.246  
 A partir de l'appareil No. 246

21,22,23,24,25

26

27

28,29,30,31,32

63

64

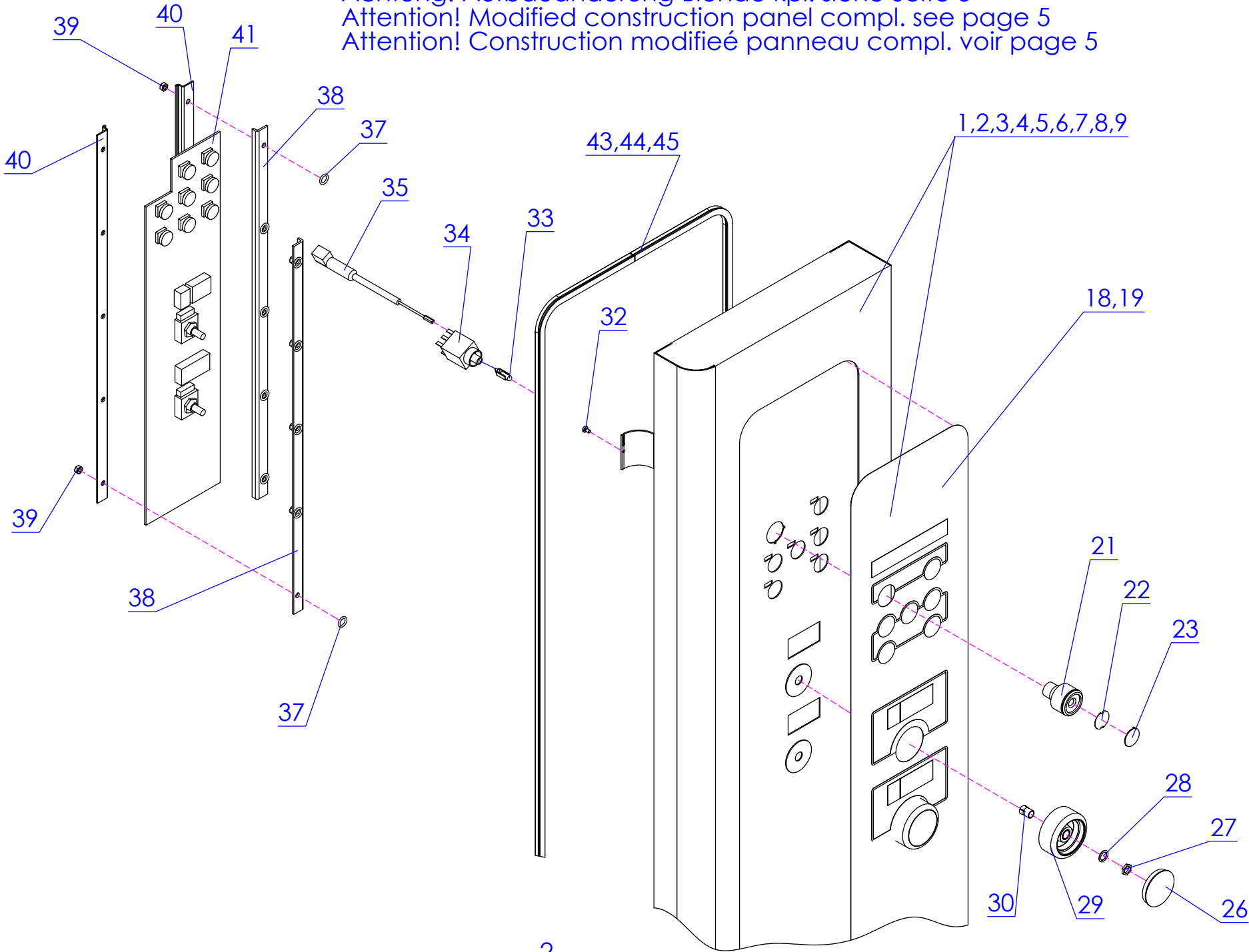
1011 Pos. 26 entfällt ab Geräte Nr. 916  
 Part No. 26 dropped from unit No. 916  
 Pièce No. 26 supprimées à partir de l'appareil No. 916

**MA /MB /Genius /Genius Gas /6-11 10-11 20-11**

Pos.	Artikel Nr.	Teile/Benennung	Genius Gas	Multimax A	Multimax B	Genius	Autoclean	6-11	10-11	20-11
1	741604	Gehäusedeckel RA 6/10-11 d2k		●	●	●	●	●	●	
2	740942	Gehäusedeckel LA 6/10-11 d2k		●	●	●	●	●	●	
3	741825	Gehäusedeckel 20-11 d2k		●	●	●	●			●
4	741175	Senkschraube M6x20 DIN 7991	●	●	●	●	●	●	●	
5	768413	Türlager unten kpl d2k 61011	●	●	●	●	●	●	●	
6	e503081	Senkschraube DIN 7991 M8x20 V2A	●	●	●	●	●	●	●	
7	741434	Exzenter d2k 61011 Türscharnier	●	●	●	●	●	●	●	
8	741159	Seitenteil 6-11 d2k	●	●	●	●	●	●		
9	741655	Seitenteil 10-11 d2k	●	●	●	●	●		●	
10	741043	Seitenteil 20-11 d2k	●	●	●	●	●			●
11	745936	Scharnierplatte oben d2k 2011/1	●	●	●	●	●			●
13	e500046	6kt-Schraube ISO 4017 M8x20 V2A	●	●	●	●	●			●
14	e510016	Zahnscheibe DIN 6797 J8,4 V2A	●	●	●	●	●			●
15	e505033	6kt-Mutter ISO 4032 M8 V2A D	●	●	●	●	●			●
16	772437	Scharnierplatte unten kpl 20-11,12/2	●	●	●	●	●			●
17	740292	Einhängegestell 6-11 d2k - rech	●	●	●	●	●	●		
18	740357	Einhängegestell 1011 D2K rechts GN	●	●	●	●	●		●	
19	740306	Einhängegestell 6-11 D2K - links	●	●	●	●	●	●		
20	740365	Einhängegestell 1011 D2K links GN	●	●	●	●	●		●	
21	752002	Tür 611 RA d2k	●	●	●	●	●	●		
22	752010	Tür 611 LA d2k	●	●	●	●	●	●		
23	752169	Tür 1011 RA d2k	●	●	●	●	●		●	
24	752371	Tür 1011 LA d2k	●	●	●	●	●		●	
25	755567	Tür 2011 RA d2k	●	●	●	●	●			●
26	760749	Fettfilter 6/11 - 20/11 d2k	●	●	●	●	●	●	●	●
27	e418021	Schutzgitter MD, MMD 20-21 D 35	●	●	●	●	●	●	●	●
28	743291	Luftleitblech rechts kpl 6-11 d2k	●	●	●	●	●	●		
29	740438	Luftleitblech links kpl 611 Mod. 2	●	●	●	●	●	●		
30	743305	Luftleitblech rechts kpl 10-11 d2k	●	●	●	●	●		●	
31	740837	Luftleitblech links kpl 1011 d2k	●	●	●	●	●		●	
32	746029	Luftleitblech 2011 d2k	●	●	●	●	●			●
34	e401033	Nockenscheibe Türlager 20-11 / 20-	●	●	●	●	●	●	●	●
35	744824	Fuß d2k 61011	●	●	●	●	●	●	●	
36	e306005	Verschraubung PG 16 Kunststoff r	●	●	●	●	●	●	●	●
37	e306007	Verschraubung PG36 grau mit Gegenr	●	●	●	●	●	●	●	●
38	742368	Türdichtung Silikonrahmen 6-11 d2k	●	●	●	●	●	●		
39	742376	Türdichtung Silikonrahmen 10-11 d2k	●	●	●	●	●		●	
40	742384	Türdichtung Silikonrahmen 20-11 d2k	●	●	●	●	●			●

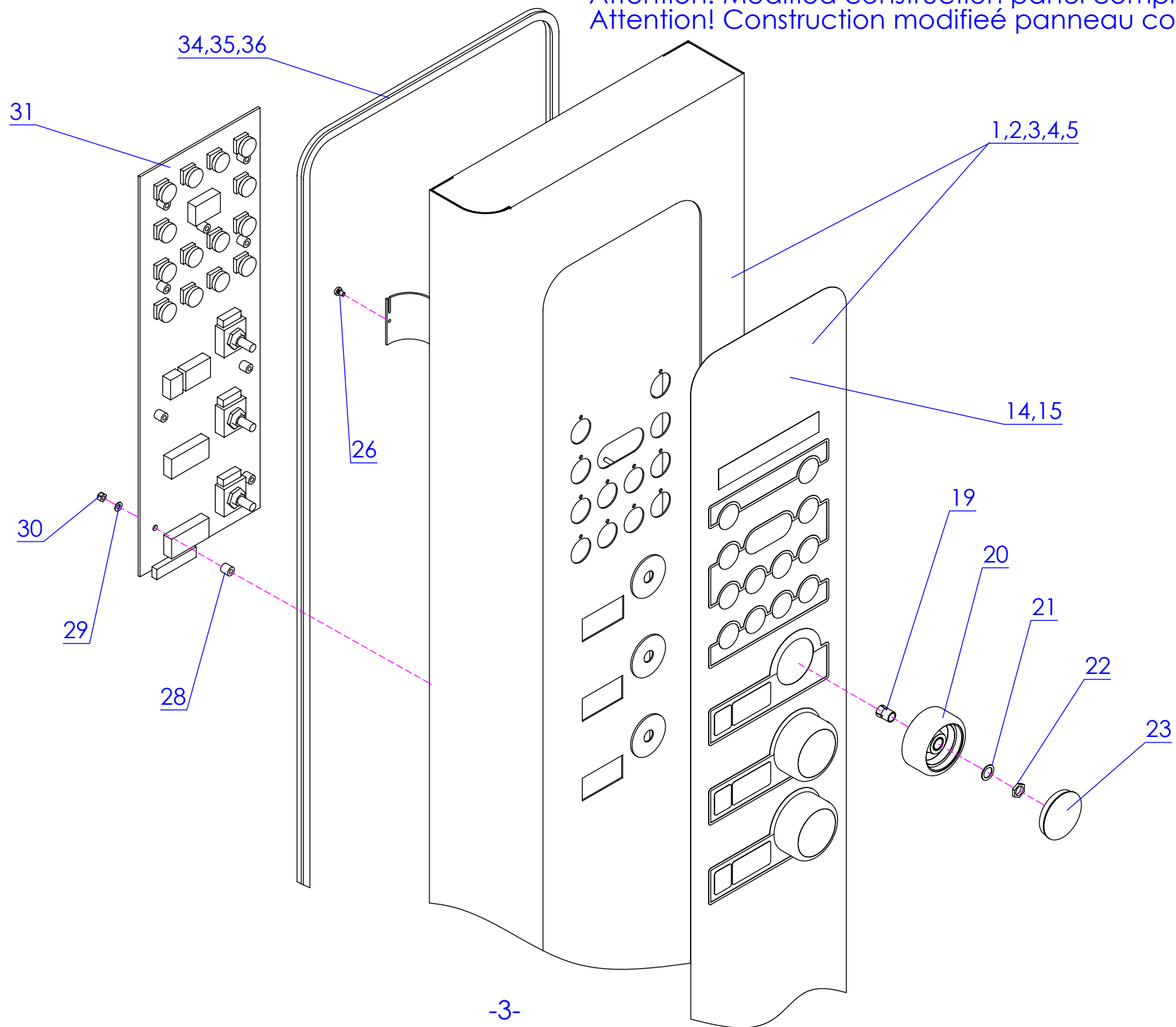
Pos.	Artikel Nr.	Teile/Benennung	Genius Gas	Multimax A	Multimax B	Genius	Autoclean	6-11	10-11	20-11
41	e475112	Motorschacht	●	●	●	●	●			●
42	741093	Seitenteil links 20-11 d2k	●	●	●	●	●			●
43	745049	Rückwand 2011 d2k	●	●	●	●	●			●
44	e412131	Exzenterlager EB	●	●	●	●	●	●	●	
45	e500278	Sechskantschraube M8x30 ISO 4017	●	●	●	●	●			●
46	e512066	Zylinderstift DIN 7-4x6x	●	●	●	●	●			●
47	e512039	Sicherungsblech Türlager ED 12/20-2	●	●	●	●	●			●
49	e418054	Ablaufsieb ED 6/10-11	●	●	●	●	●	●	●	
50	e418053	Ablaufsieb ED 20-11/2	●	●	●	●	●			●
51	751782	Filter Lüftungsschacht d2k	●	●	●	●	●	●	●	●
52	760455	Gehäusedeckel Gas d2k 61011	●				●	●	●	
53	760447	Gehäusedeckel Gas d2k 61011	●				●	●	●	
54	771724	Gehäusedeckel d2k 2011 Gas	●				●			●
55	742198	Abtropfrinne kpl d2k61011 KD-Ersatz=	●	●	●	●	●	●	●	●
56	751995	Abtropfrinne mont. d2k 61011	●	●	●	●	●	●	●	●
57	e505077	Scheibenmutter M4 A 2	●	●	●	●	●	●	●	●
58	e508005	Scheibe DIN 125 A 3,2 V2A	●	●	●	●	●	●	●	●
59	e500191	Linsenschraube DIN 7985 M3x5 V2A	●	●	●	●	●	●	●	●
60	744670	Verschluss Abtropfrinne d2k 61011	●	●	●	●	●	●	●	●
61	757926	Silikondichtung Abtropfrinn	●	●	●	●	●	●	●	●
62	e416076	Druckfeder Abtropfrinne d2k 61011	●	●	●	●	●	●	●	●
63	e500044	6kt-Schraube ISO 4017 M6x12 V2A	●	●	●	●	●	●	●	●
64	e508033	Scheibe DIN 9021 A 6,4 V2A	●	●	●	●	●	●	●	●
65	761087	Frontdeckel kpl. Bankettsys	●	●	●	●	●	●	●	●
66	745693	Frontdeckel kpl. d2k 61011	●	●	●	●	●	●	●	●
67	e600453	ubg Potentialausgleich d2k	●	●	●	●	●	●	●	●
68	772453	Rasterklaue unten d2k 1221 2	●	●	●	●	●			●
69	758868	Sicherungsscheibe	●	●	●	●	●	●	●	●
70	e500196	Flachrundschrabe M 8 x16 DIN 603 IS	●	●	●	●	●	●	●	●
71	e510013	Zahnscheibe DIN 6797 J4,3 V2A	●	●	●	●	●	●	●	●
72	e508031	Scheibe DIN 9021 A 4,3 V2A	●	●	●	●	●	●	●	●
73	e500153	Linsensenkschr. DIN 966 M4x20 V2A	●	●	●	●	●	●	●	●
74	e510012	Fächerscheibe DIN 6798 V4,3 V2A	●	●	●	●	●	●	●	●
75	e500178	Linsensenkschr. DIN 966 M4x12 V2A	●	●	●	●	●	●	●	●
76	771538	Strömungssicherung d2k 1221 2	●							●
77	766682	Strömungssicherung d2k 61011	●					●	●	
78	757209	Zylinderstift DIN 7- 4 m	●	●	●	●	●	●	●	●

Achtung! Aufbauänderung Blende kpl. siehe Seite 5  
Attention! Modified construction panel compl. see page 5  
Attention! Construction modifiée panneau compl. voir page 5



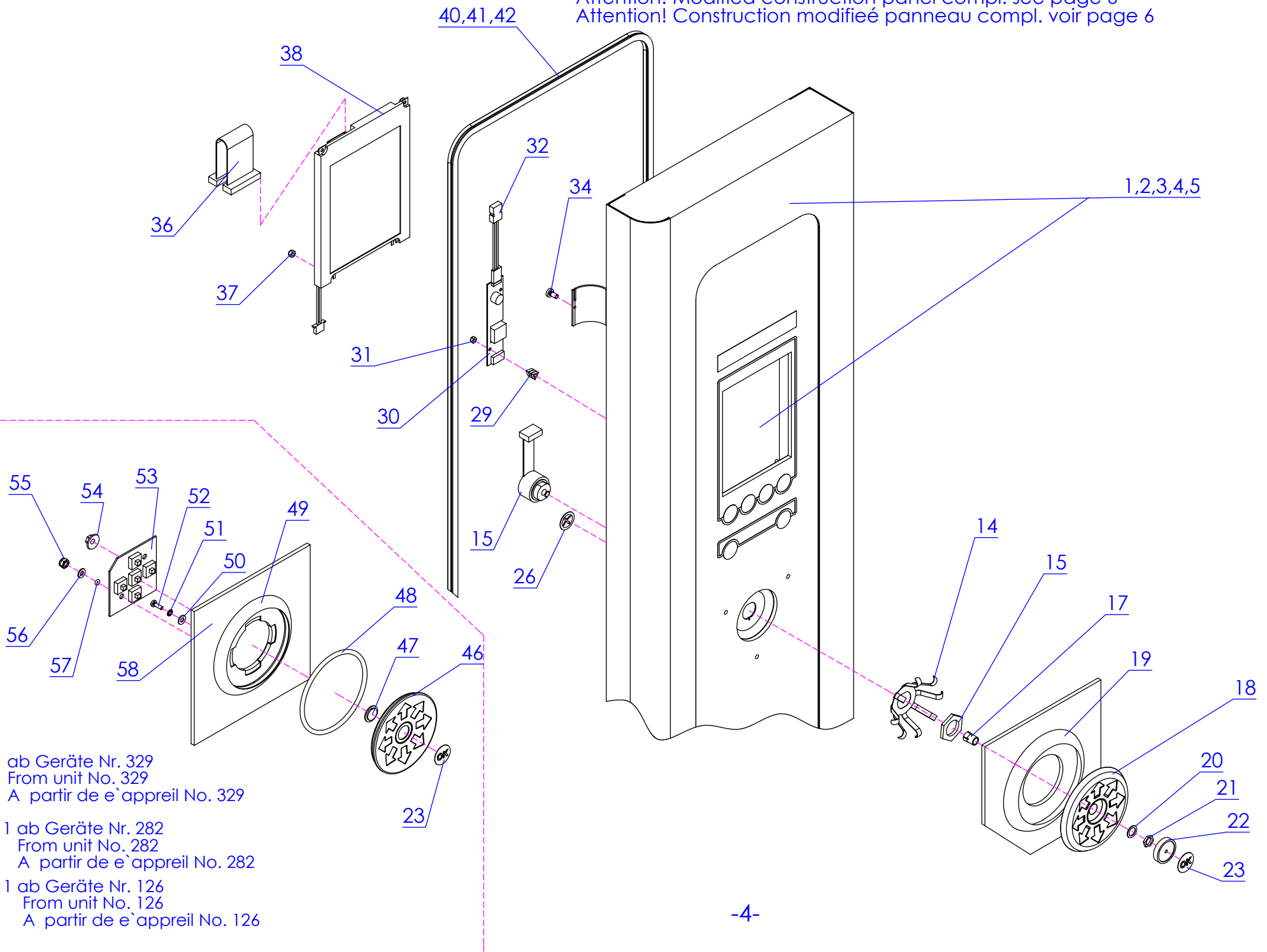


Achtung! Aufbauänderung Blende kpl. siehe Seite 6  
Attention! Modified construction panel compl. see page 6  
Attention! Construction modifiée panneau compl. voir page 6





Achtung! Aufbauänderung Blende kpl. siehe Seite 6  
 Attention! Modified construction panel compl. see page 6  
 Attention! Construction modifiée panneau compl. voir page 6



611 ab Geräte Nr. 329  
 From unit No. 329  
 A partir de e`appareil No. 329

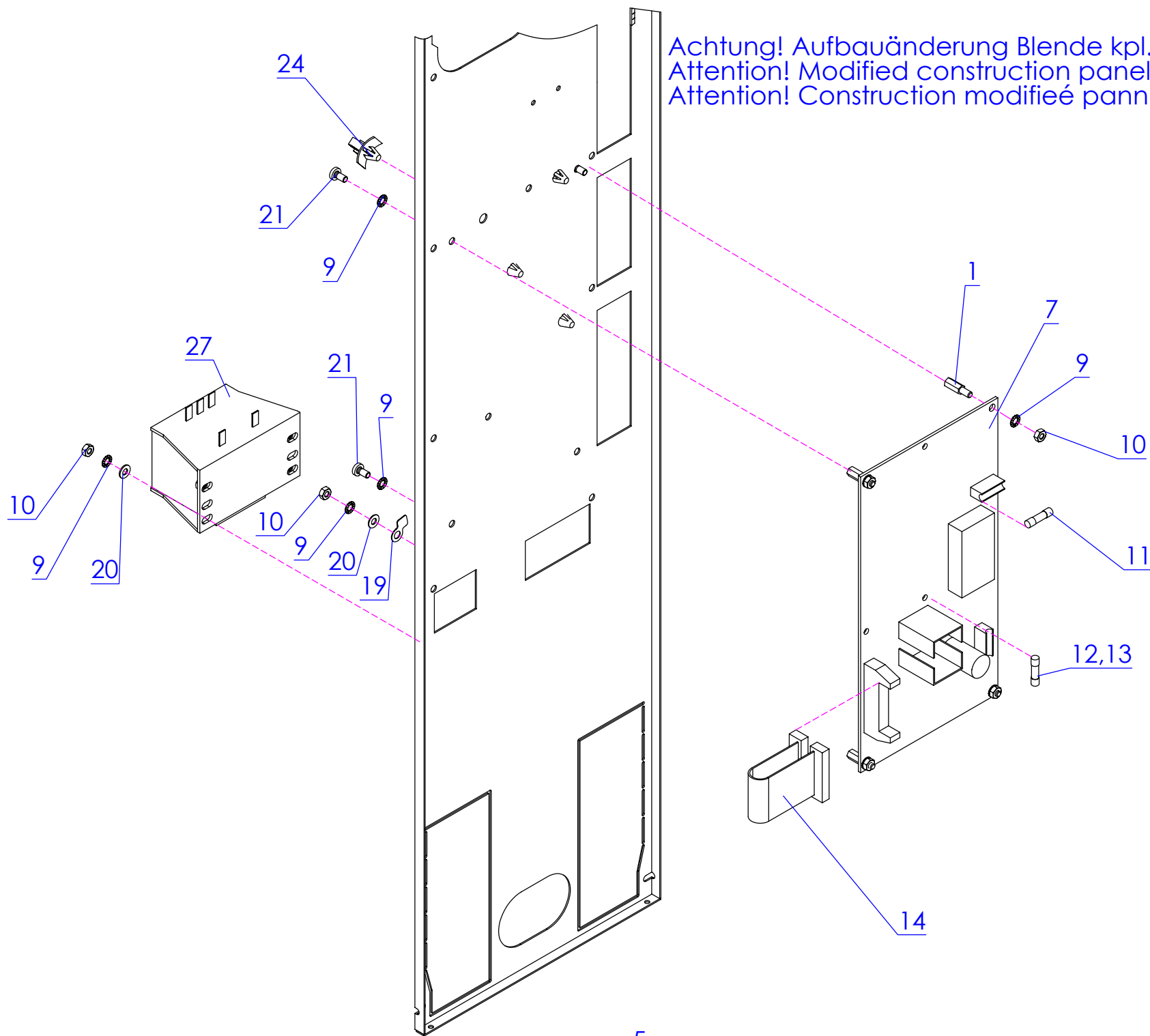
1011 ab Geräte Nr. 282  
 From unit No. 282  
 A partir de e`appareil No. 282

2011 ab Geräte Nr. 126  
 From unit No. 126  
 A partir de e`appareil No. 126



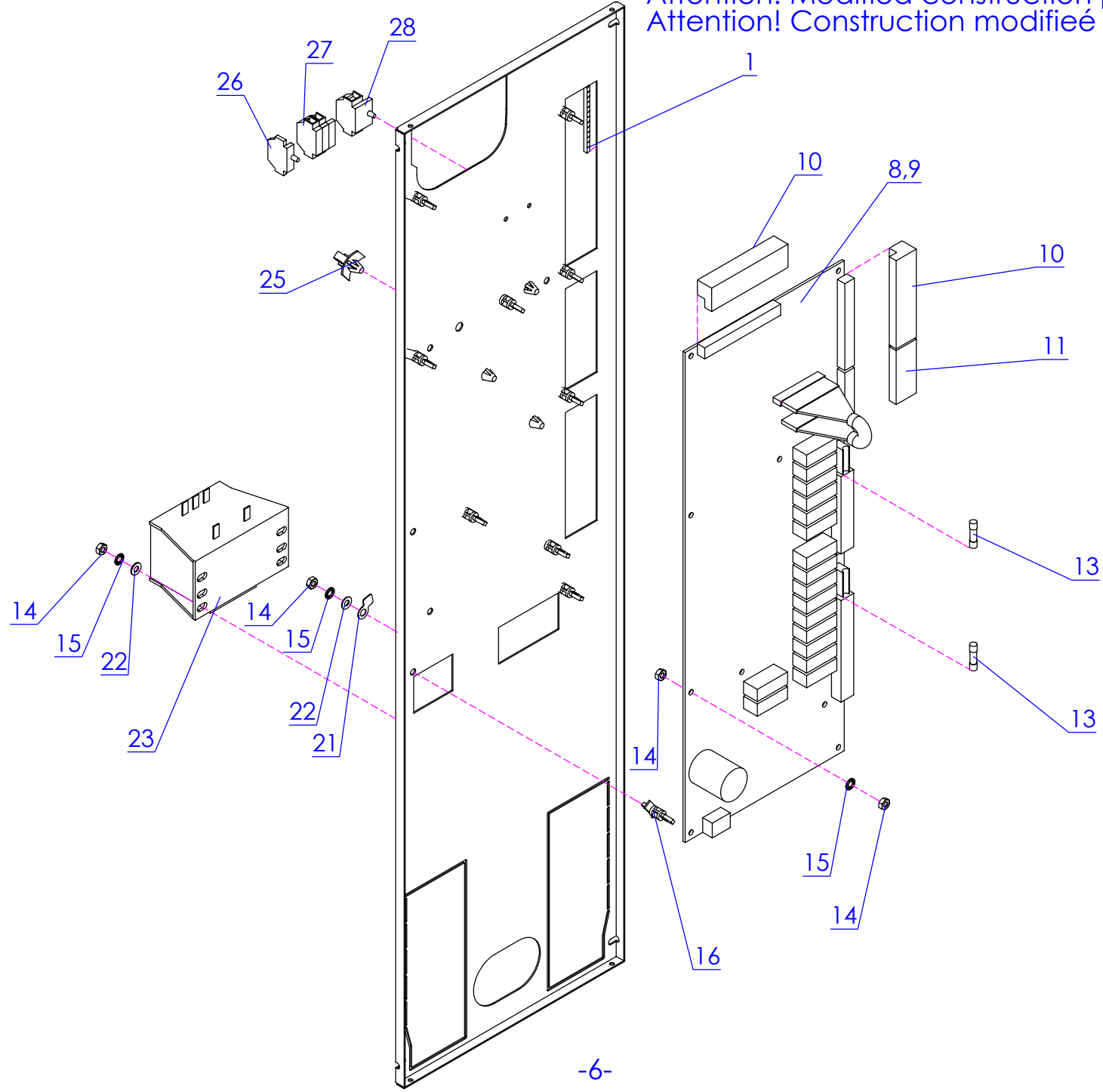


Achtung! Aufbauänderung Blende kpl. siehe Seite 2  
Attention! Modified construction panel compl. see page 2  
Attention! Construction modifié panneau compl. voir page 2

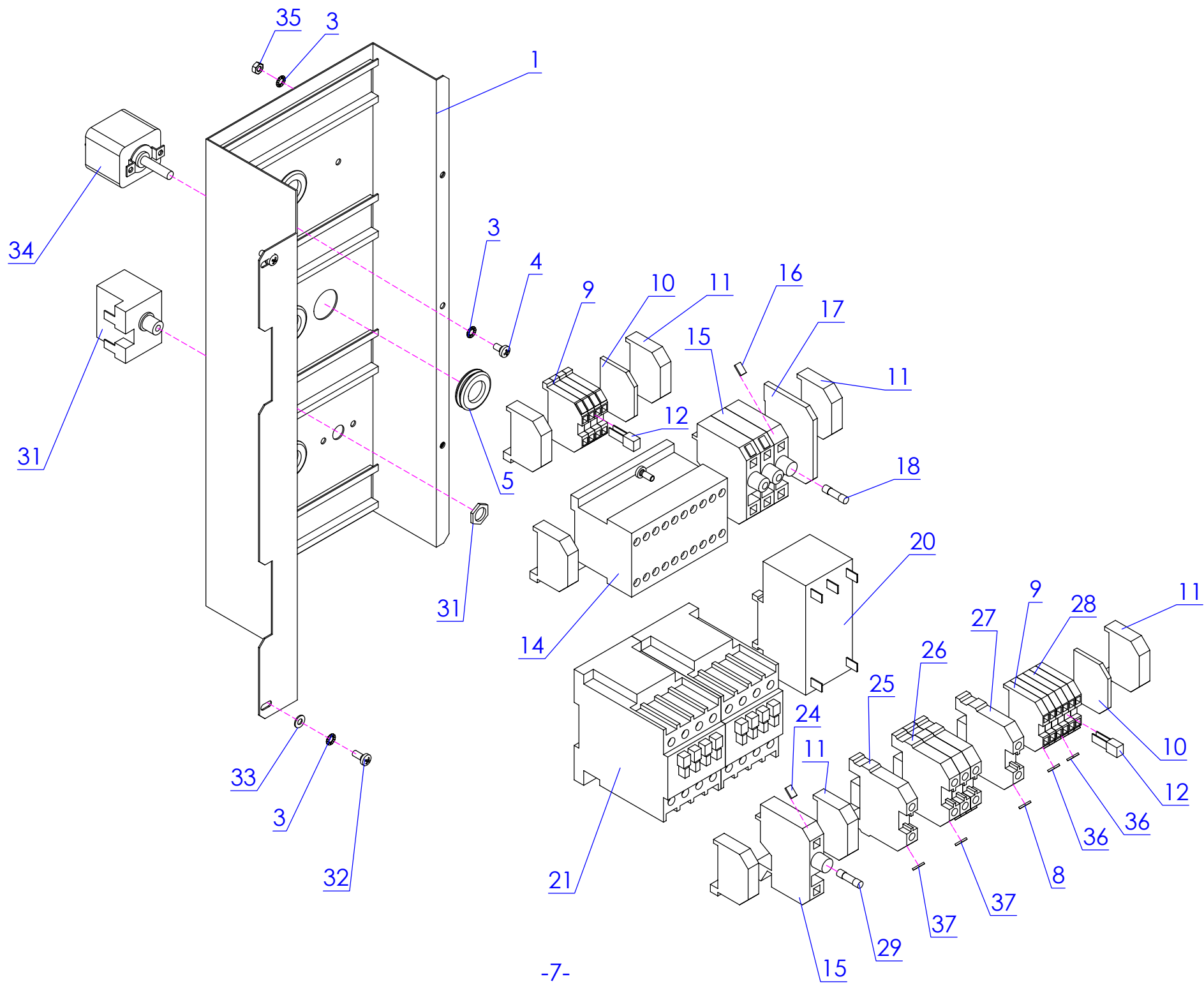




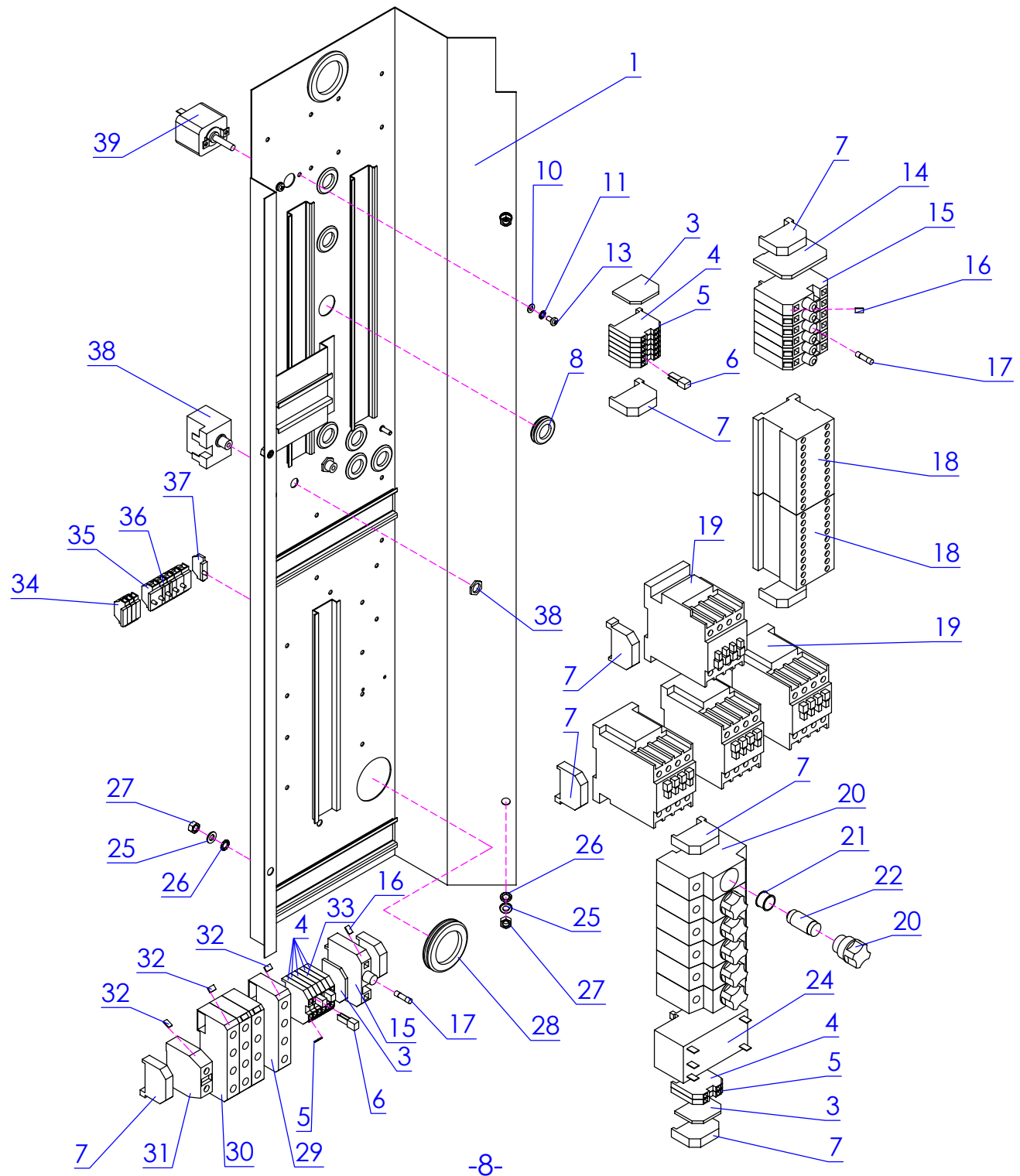
Achtung! Aufbauänderung Blende kpl. siehe Seite 3,4  
Attention! Modified construction panel compl. see page 3,4  
Attention! Construction modifié panneau compl. voir page 3,4





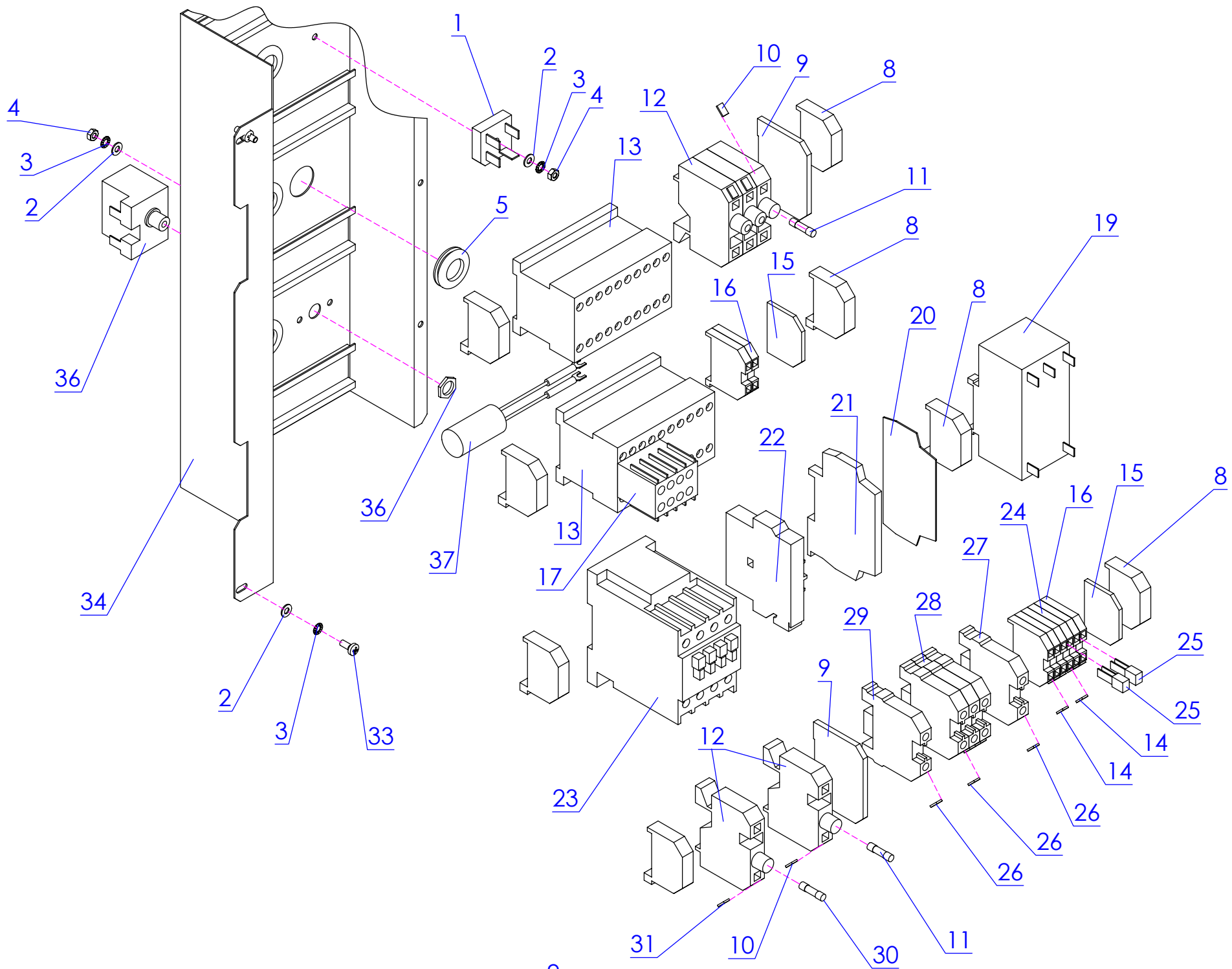




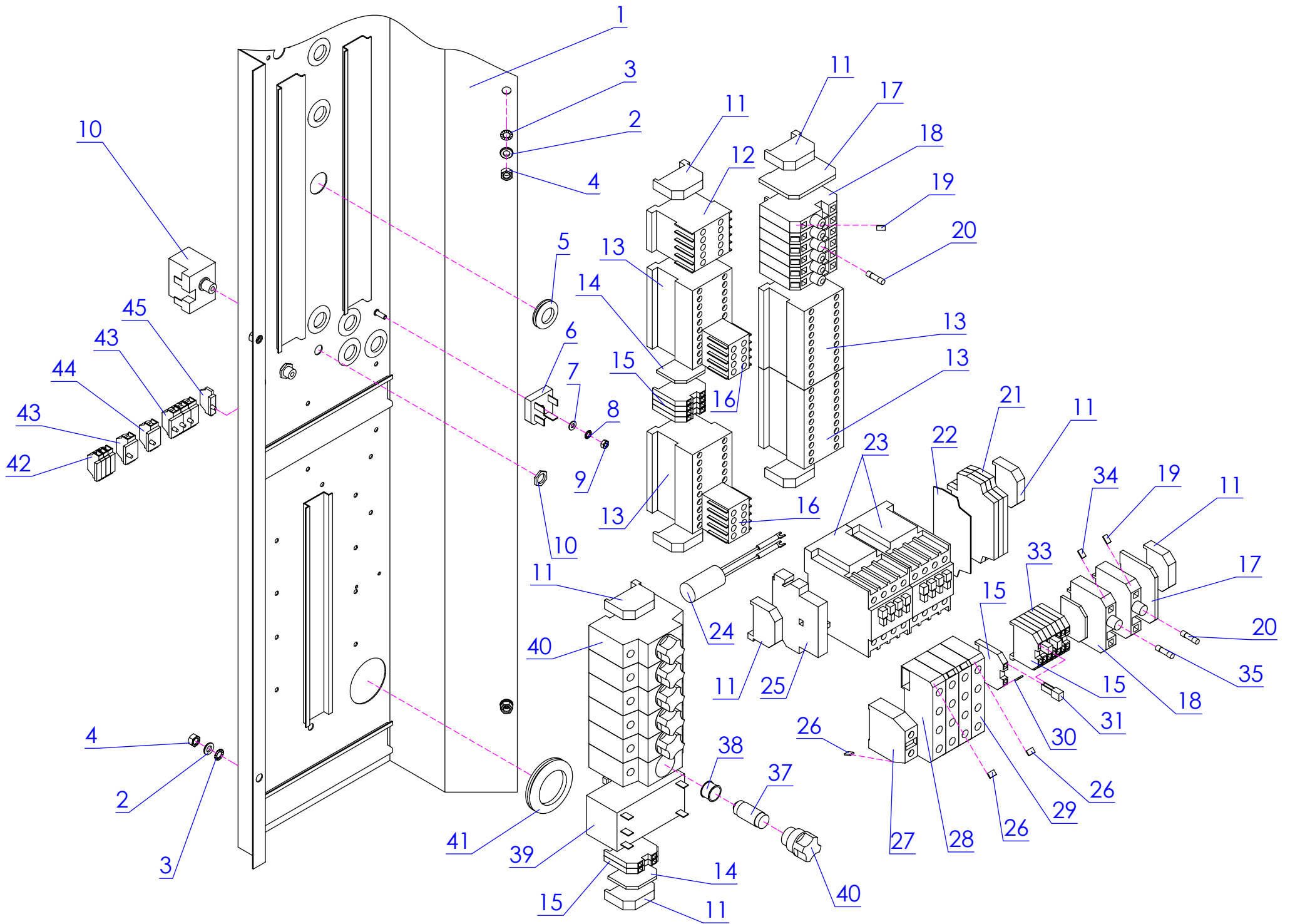




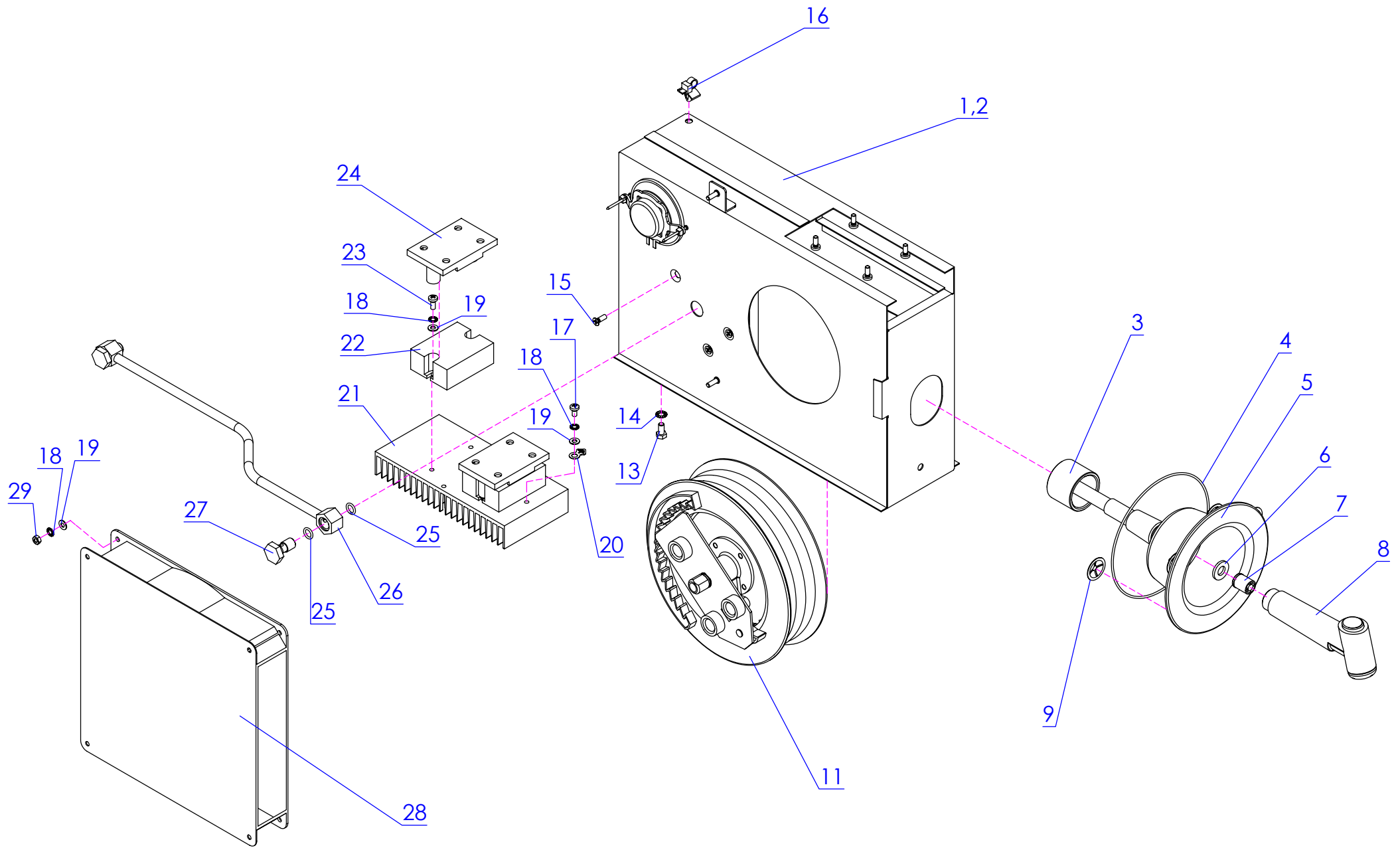




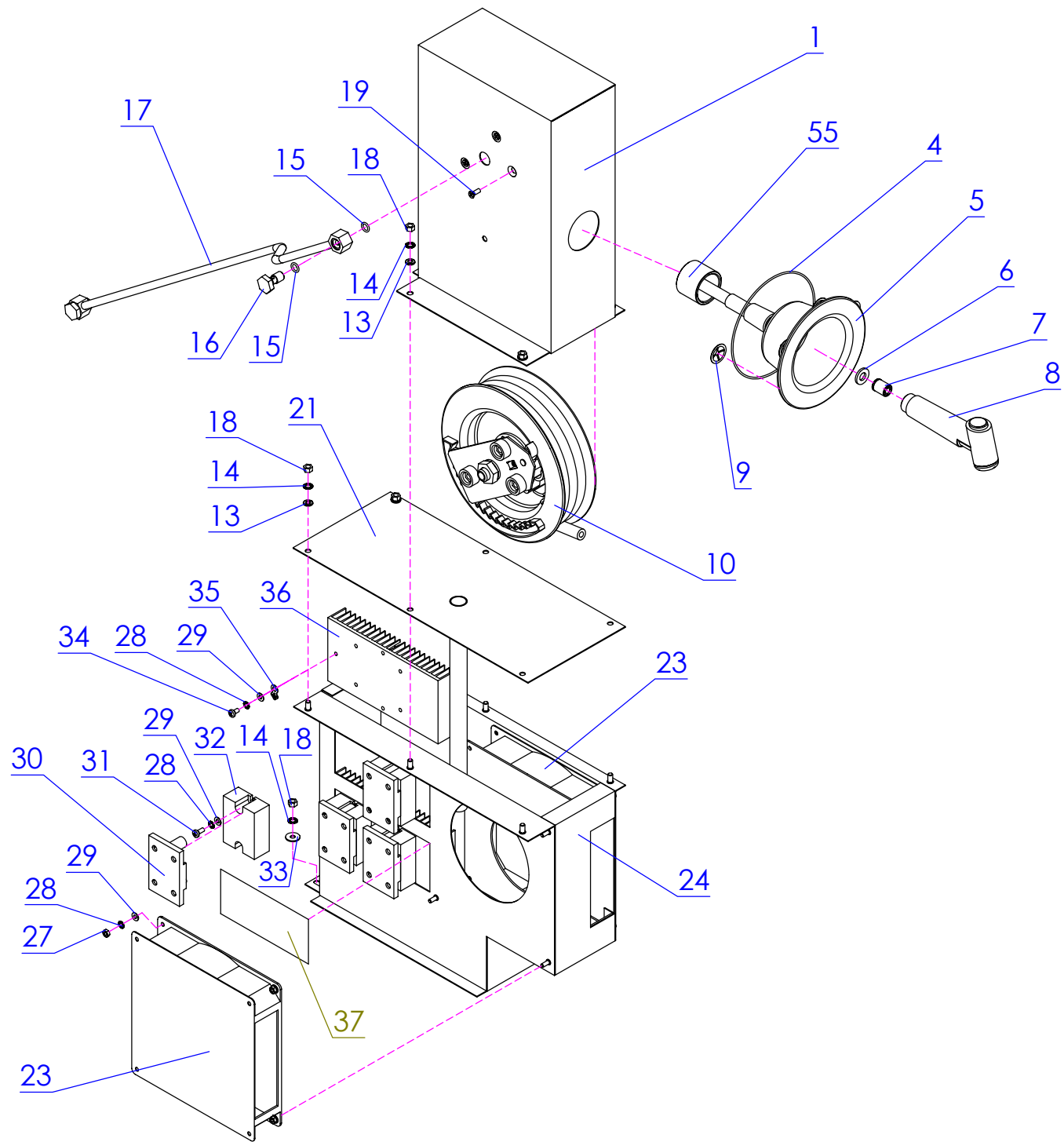






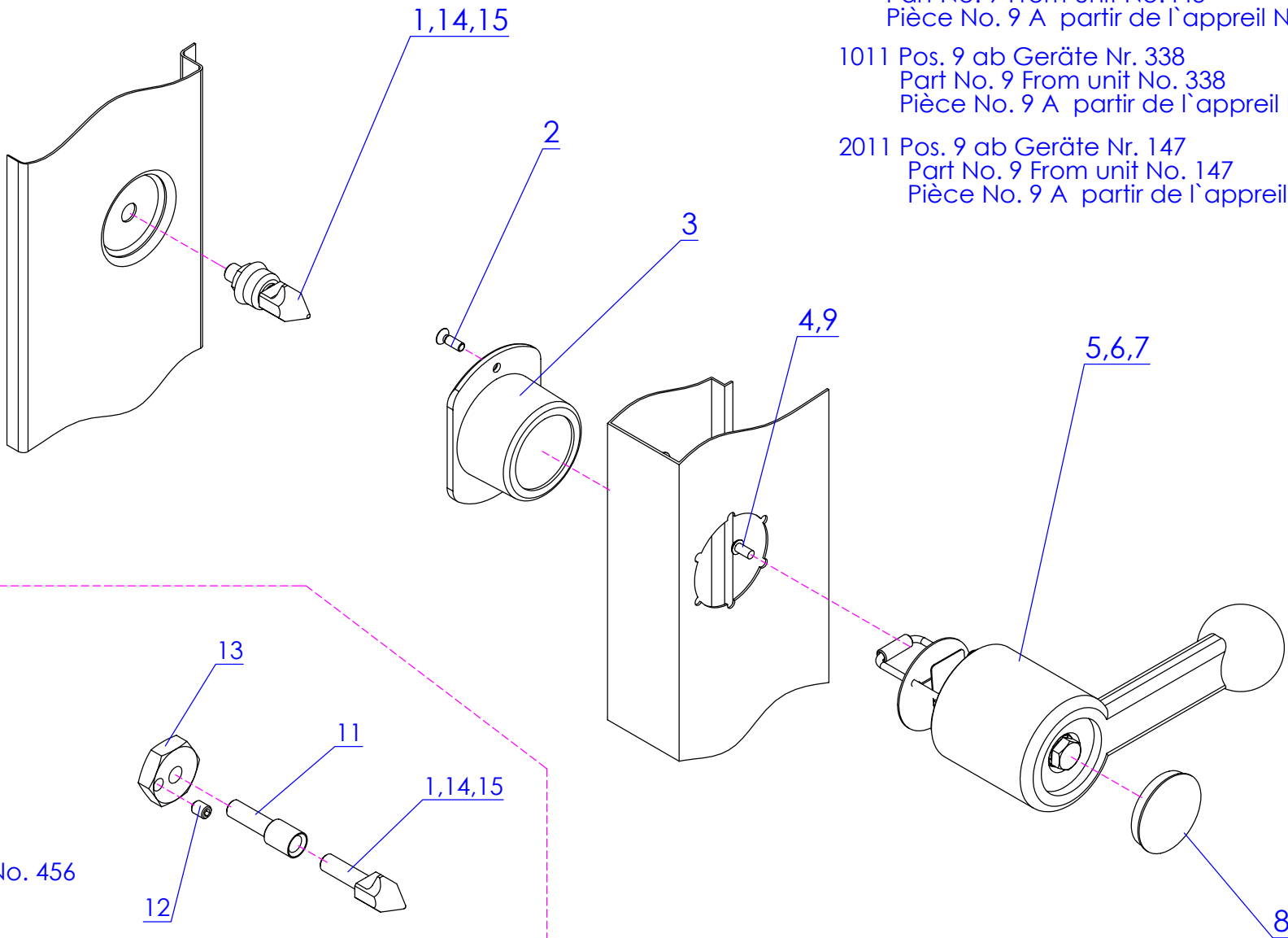








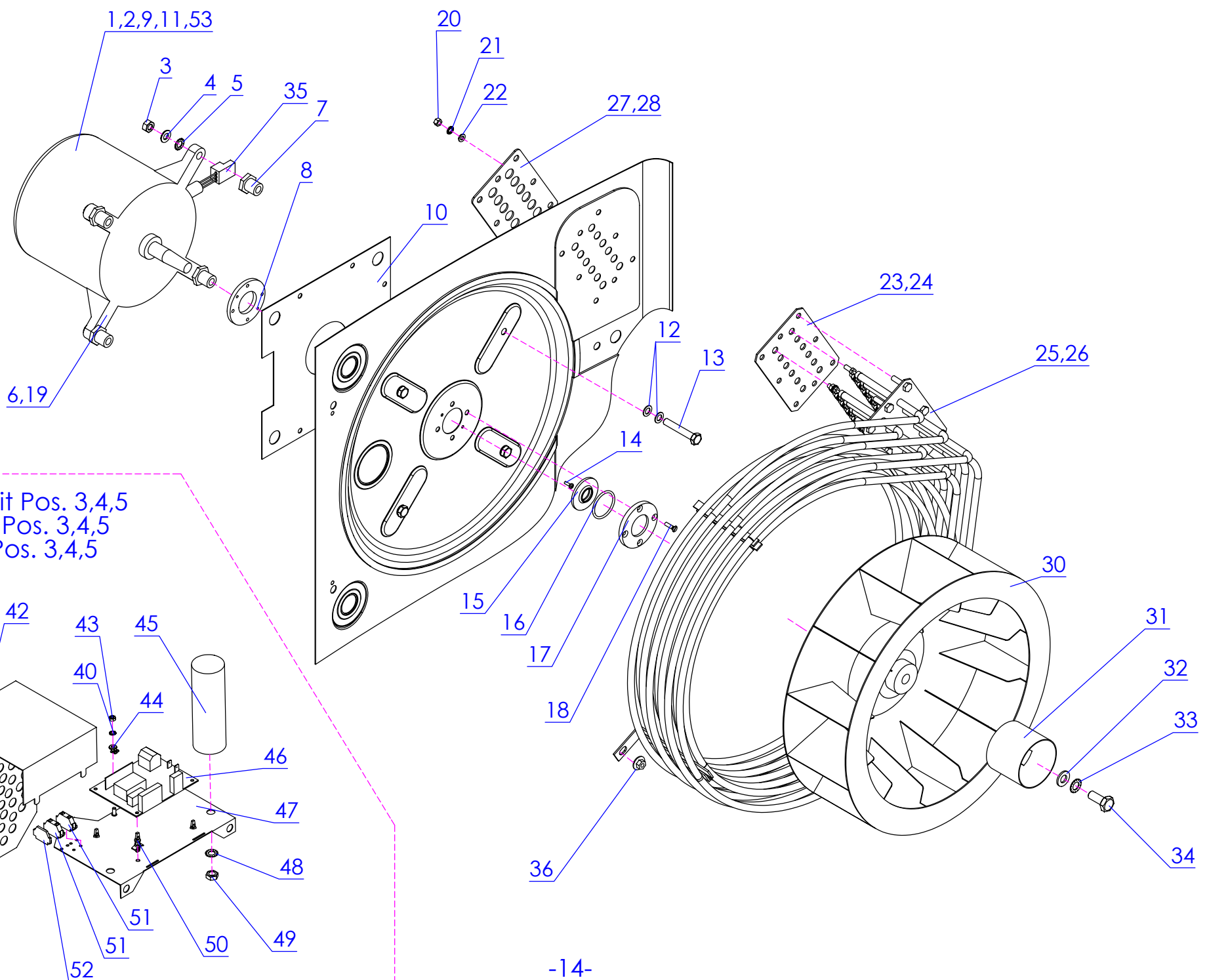




- 611 Pos. 9 ab Geräte Nr. 443  
Part No. 9 From unit No.443  
Pièce No. 9 A partir de l'appareil No. 443
- 1011 Pos. 9 ab Geräte Nr. 338  
Part No. 9 From unit No. 338  
Pièce No. 9 A partir de l'appareil No. 338
- 2011 Pos. 9 ab Geräte Nr. 147  
Part No. 9 From unit No. 147  
Pièce No. 9 A partir de l'appareil No. 147

- 611 ab Geräte Nr. 456  
From unit No. 456  
A partir de l'appareil No. 456
- 1011 ab Geräte Nr. 366  
From unit No. 366  
A partir de l'appareil No. 366
- 2011 ab Geräte Nr. 152  
From unit No.152  
A partir de l'appareil No. 152





befestigt mit Pos. 3,4,5  
 fasten with Pos. 3,4,5  
 fixer avec Pos. 3,4,5

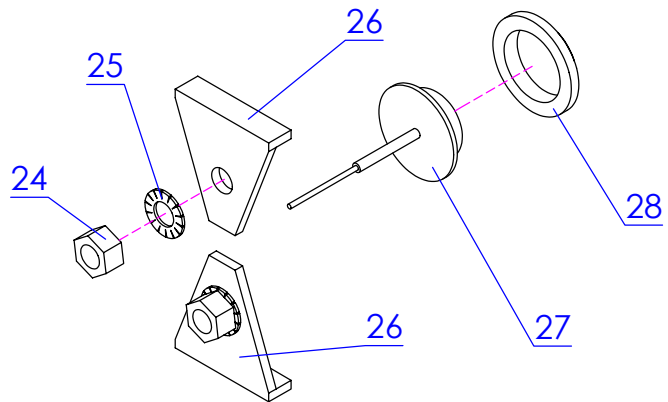
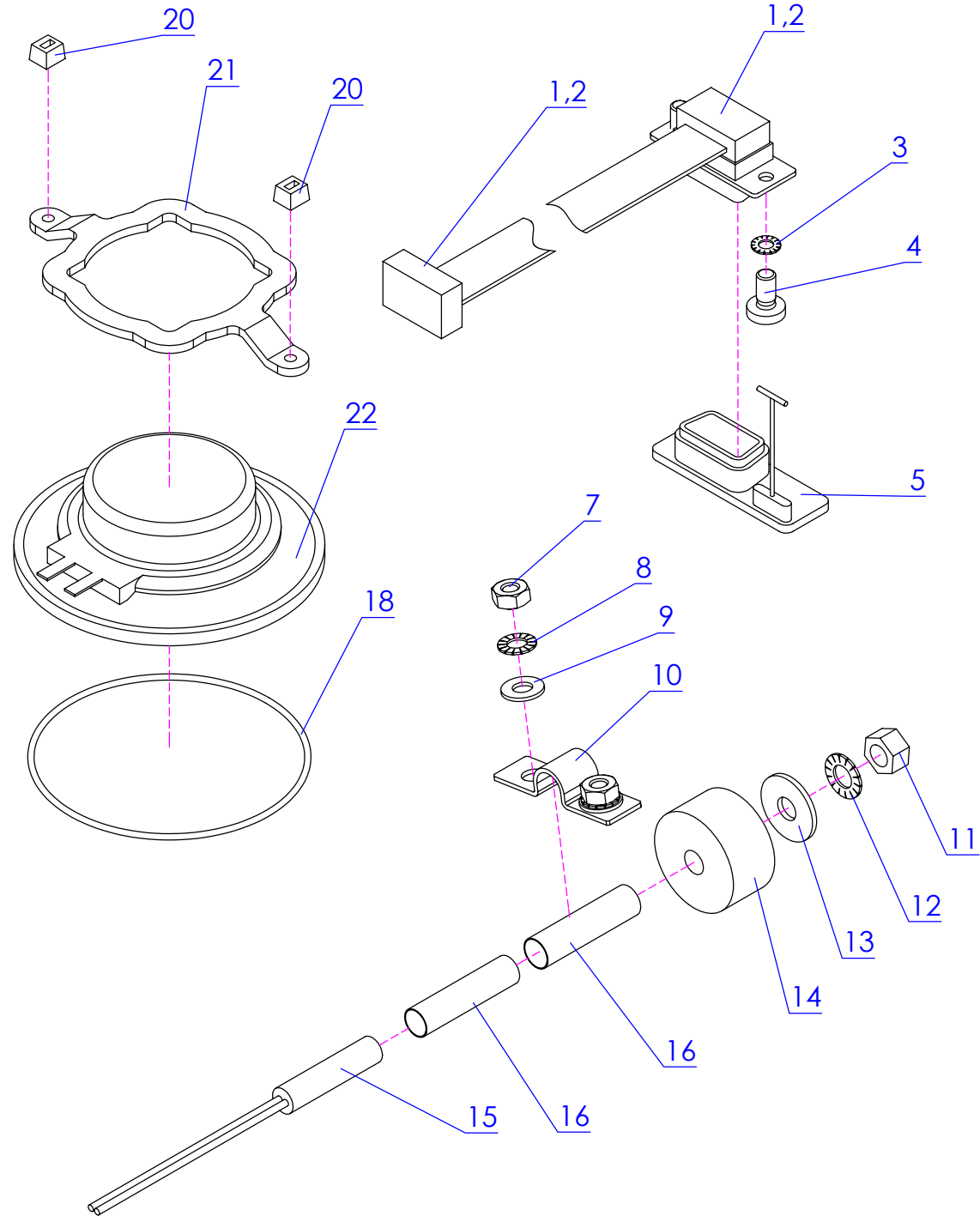
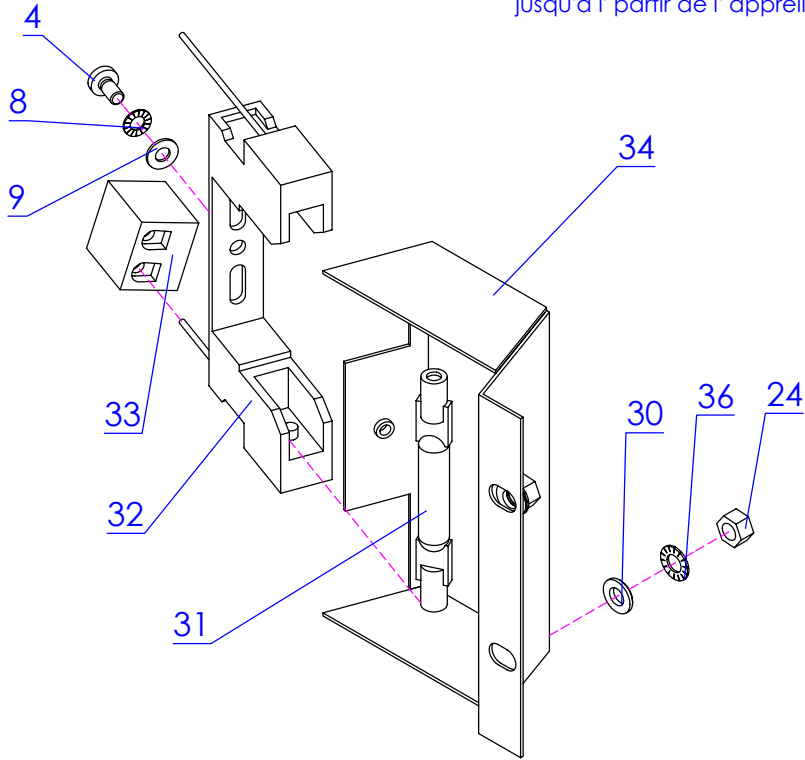


Achtung! Aufbauänderung siehe Seite 26  
Attention! Modified construction see page 26  
Attention! Construction modifiée voir page 26

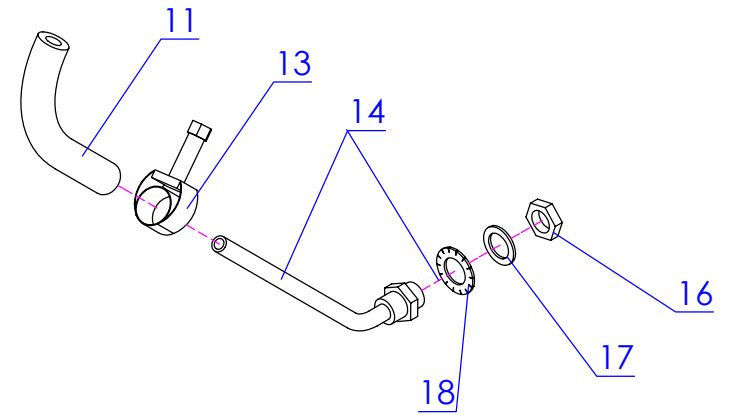
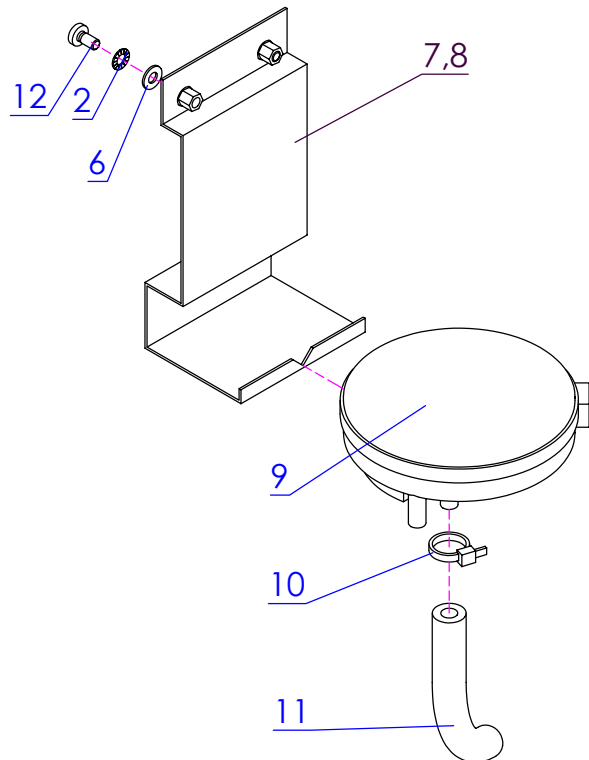
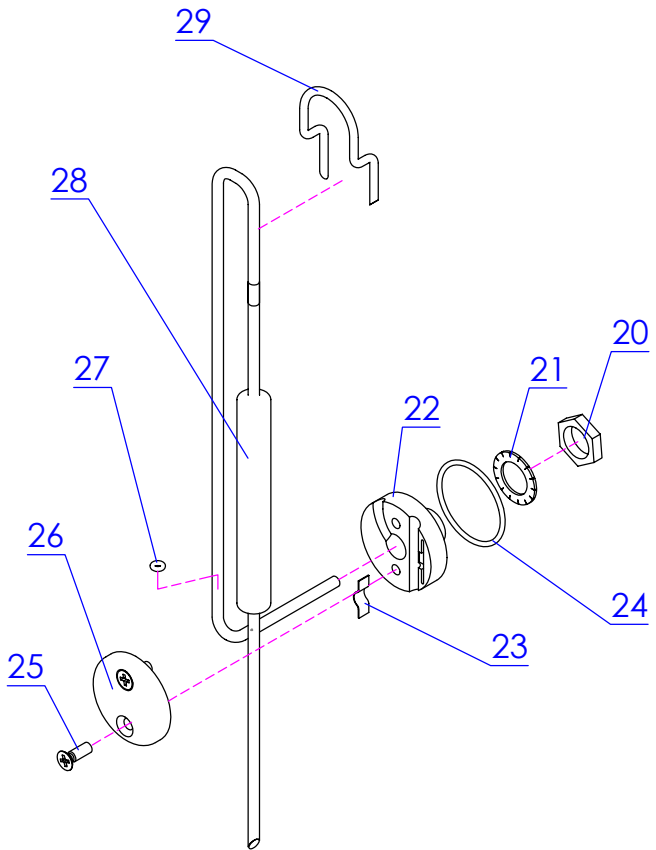
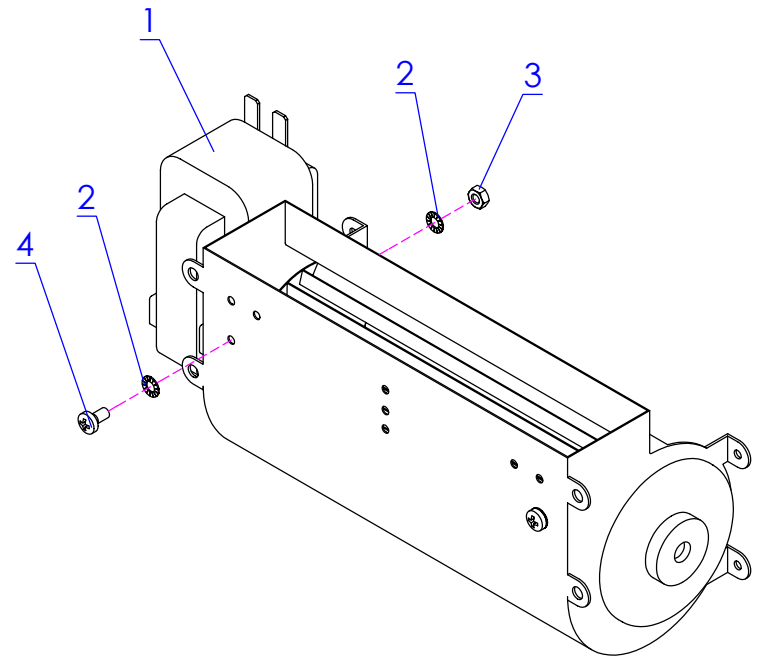
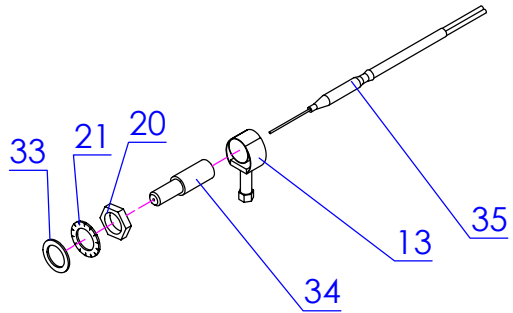
611 bis Geräte Nr. 227  
Up to unit No. 227  
jusqu'à l' partir de l'appreil No. 227

1011 bis Geräte Nr. 188  
Up to unit No. 188  
jusqu'à l' partir de l'appreil No. 188

2011 bis Geräte Nr. 109  
Up to unit No. 109  
jusqu'à l' partir de l' appareil No. 109



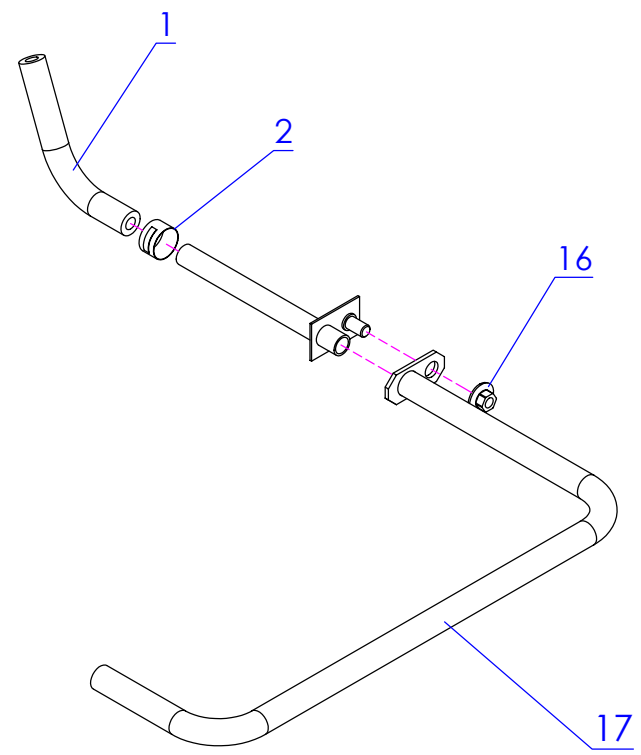
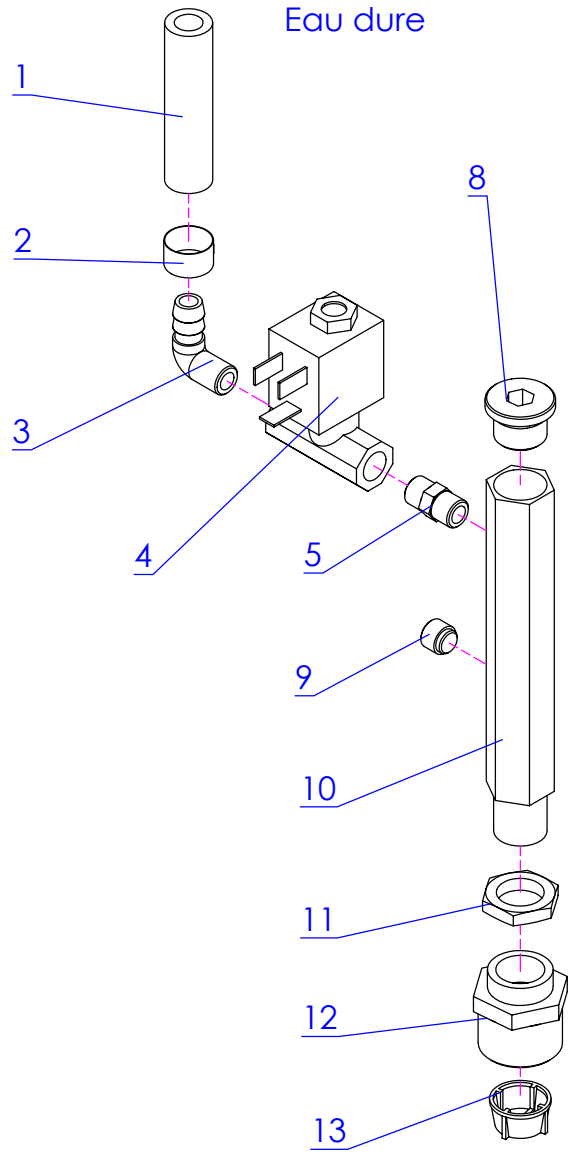






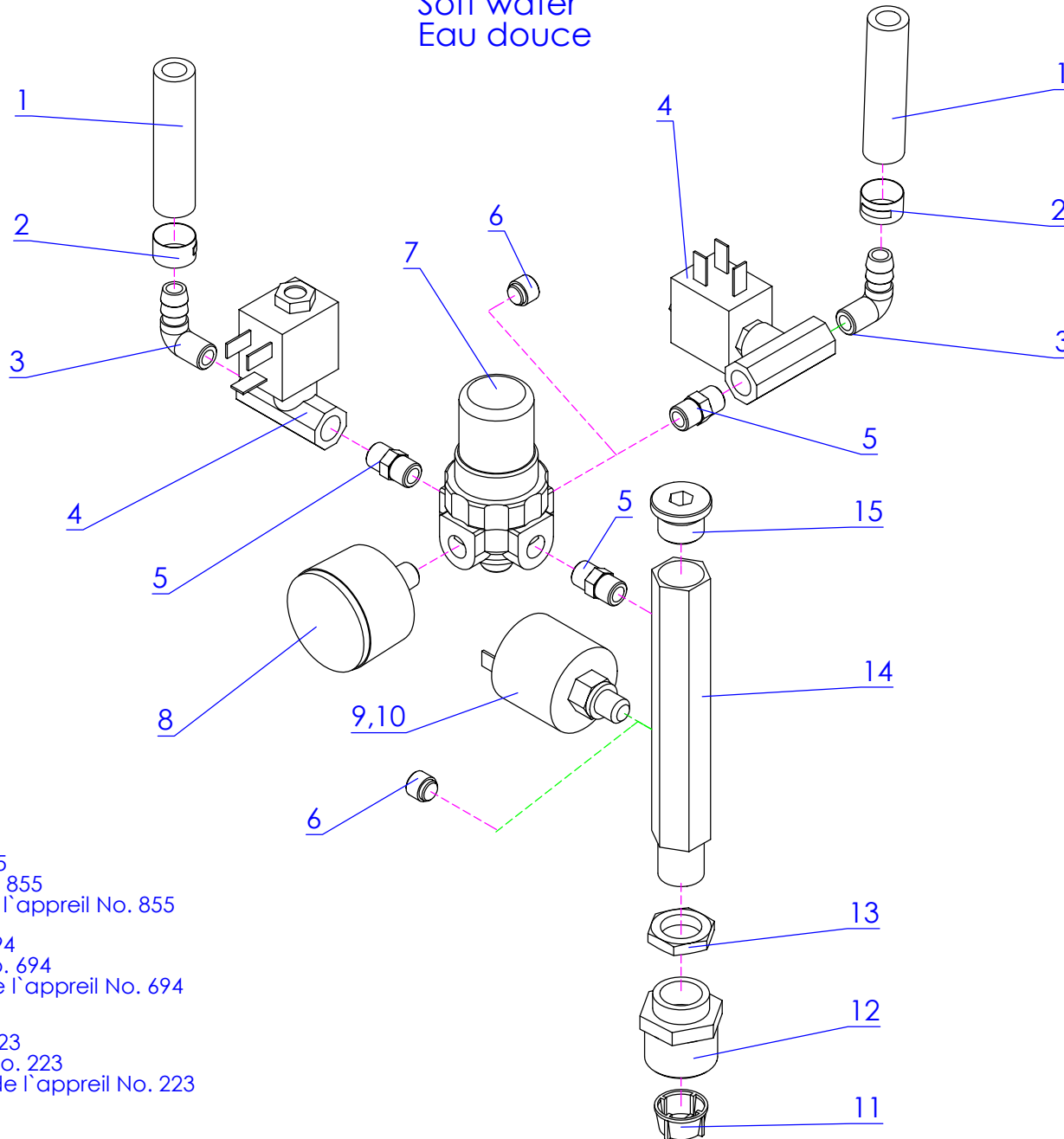


Hartwasser  
Hard water  
Eau dure





Weichwasser  
Soft water  
Eau douce

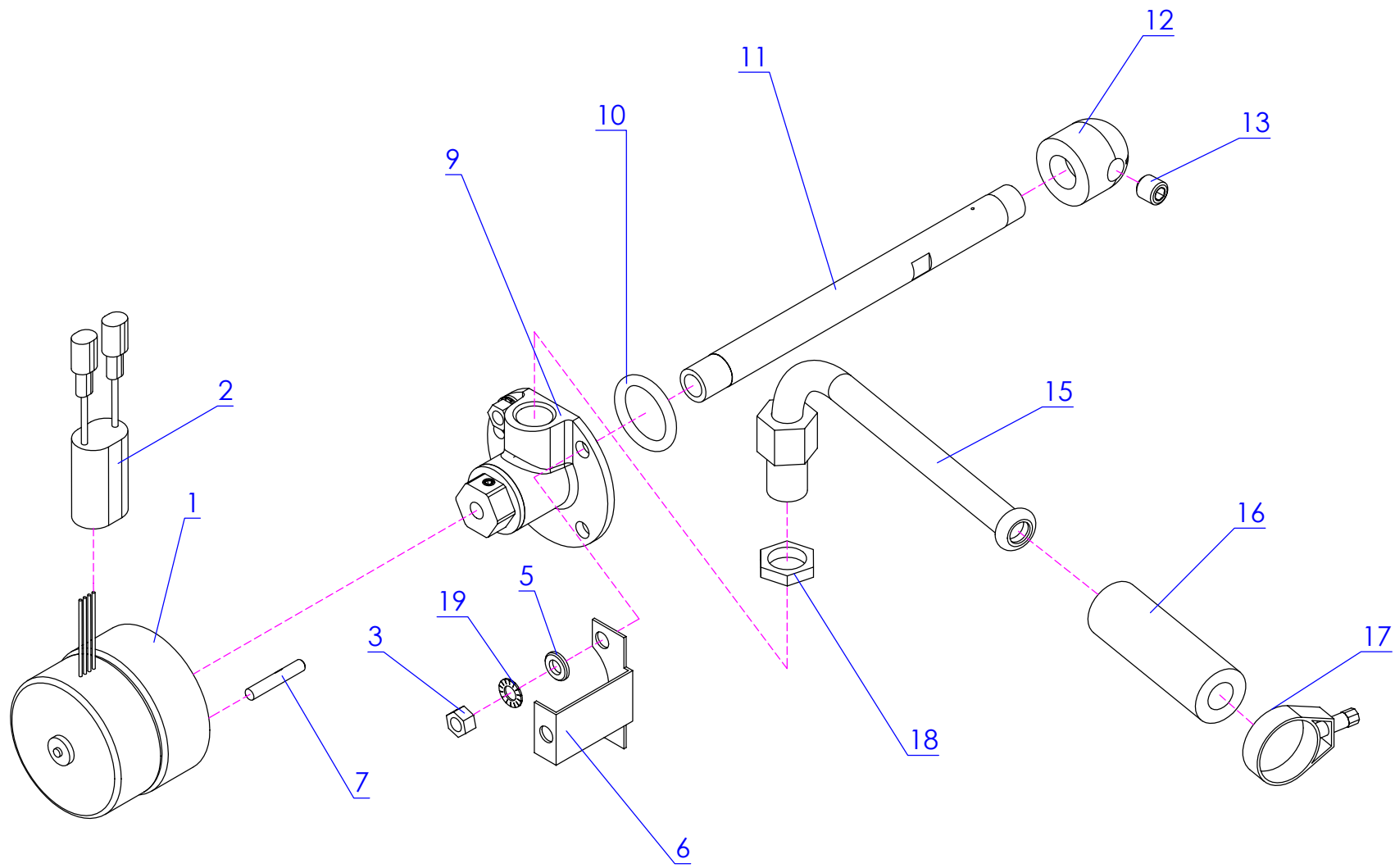


611 Pos. 9 ab Geräte Nr. 855  
Part No. 9 From unit No. 855  
Pièce No. 9 A partir de l'appareil No. 855

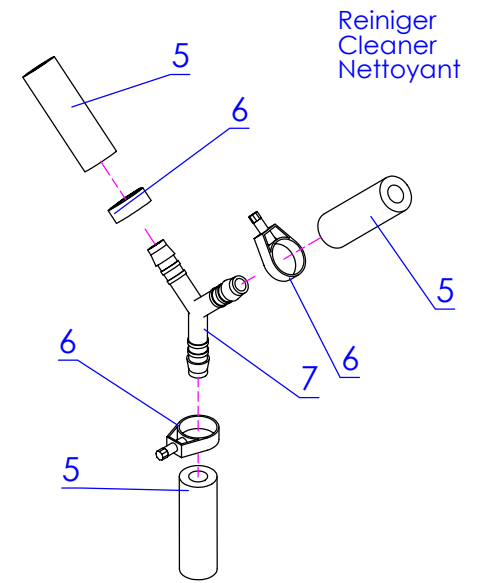
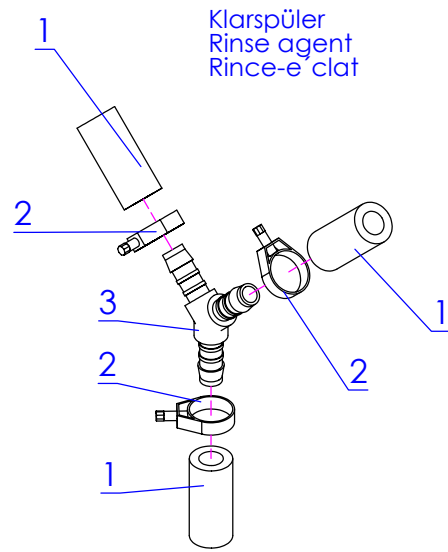
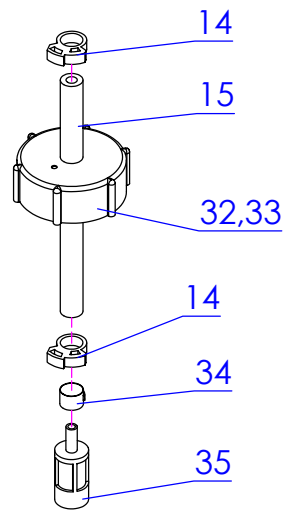
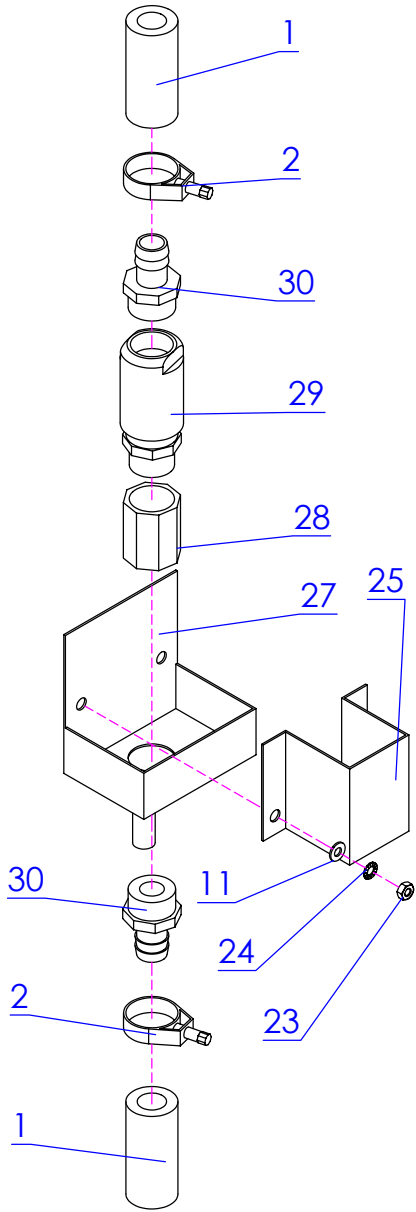
1011 Pos. 9 ab Geräte Nr. 694  
Part No. 9 From unit No. 694  
Pièce No. 9 A partir de l'appareil No. 694

2011 Pos. 9 ab Geräte Nr. 223  
Part No. 9 From unit No. 223  
Pièce No. 9 A partir de l'appareil No. 223



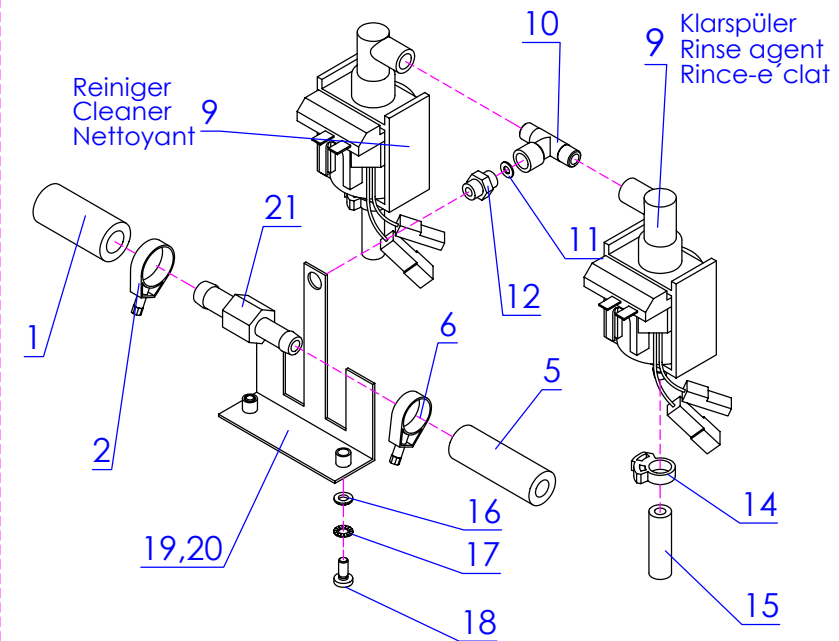
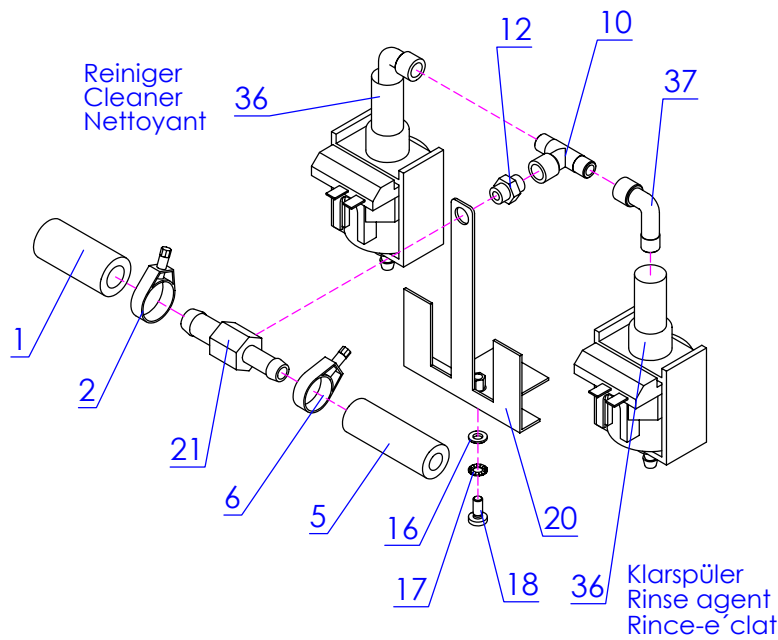






611 ab Geräte Nr. 789  
From unit No. 789  
A partir de l'appareil No. 789  
1011 ab Geräte Nr. 641  
From unit No. 641  
A partir de l'appareil No. 641  
2011 ab Geräte Nr. 218  
From unit No. 218  
A partir de l'appareil No. 218

611 bis Geräte Nr. 788  
Upto unit No. 788  
jusqu'à partir de e`appareil No. 788  
1011 bis Geräte Nr. 640  
Part Upto unit No. 640  
jusqu'à partir de e`appareil No. 640  
2011 bis Geräte Nr. 217  
Upto unit No. 217  
jusqu'à partir de e`appareil No. 217



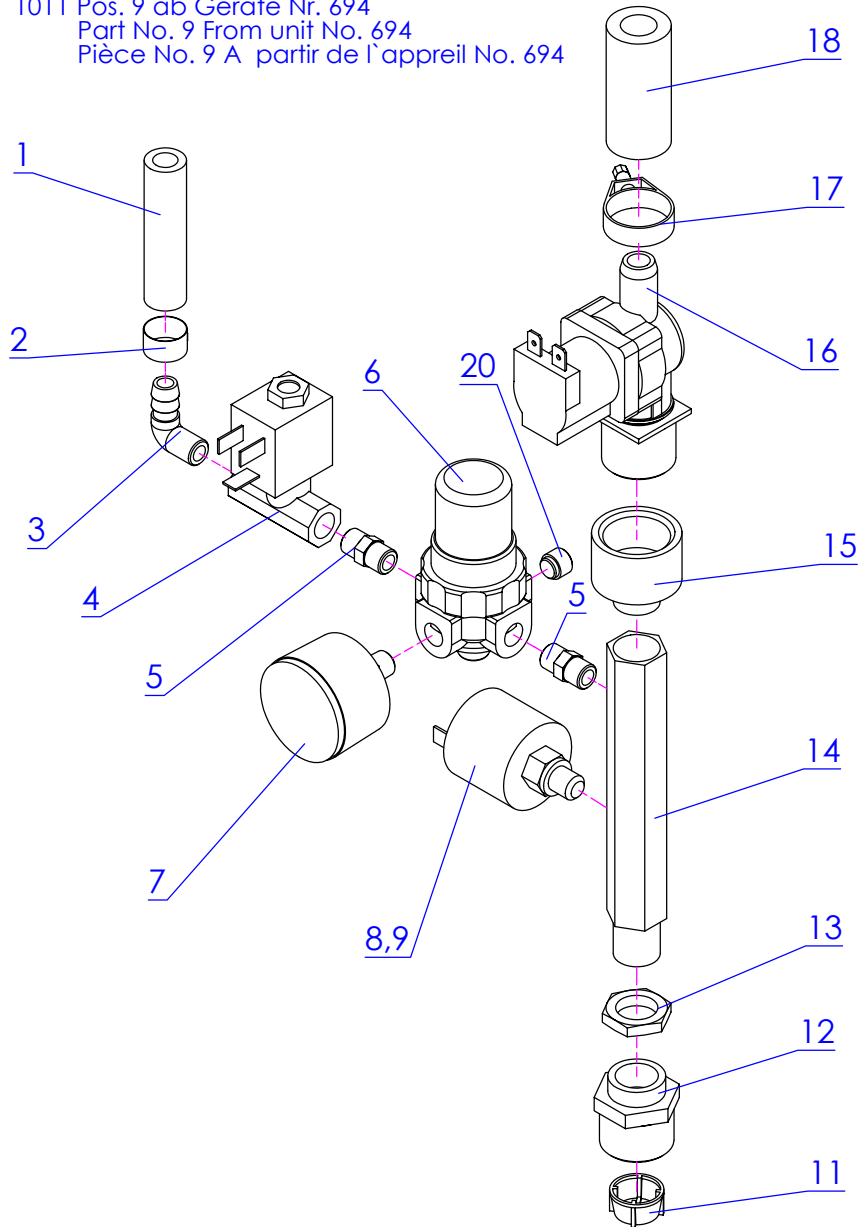




6-11,10-11

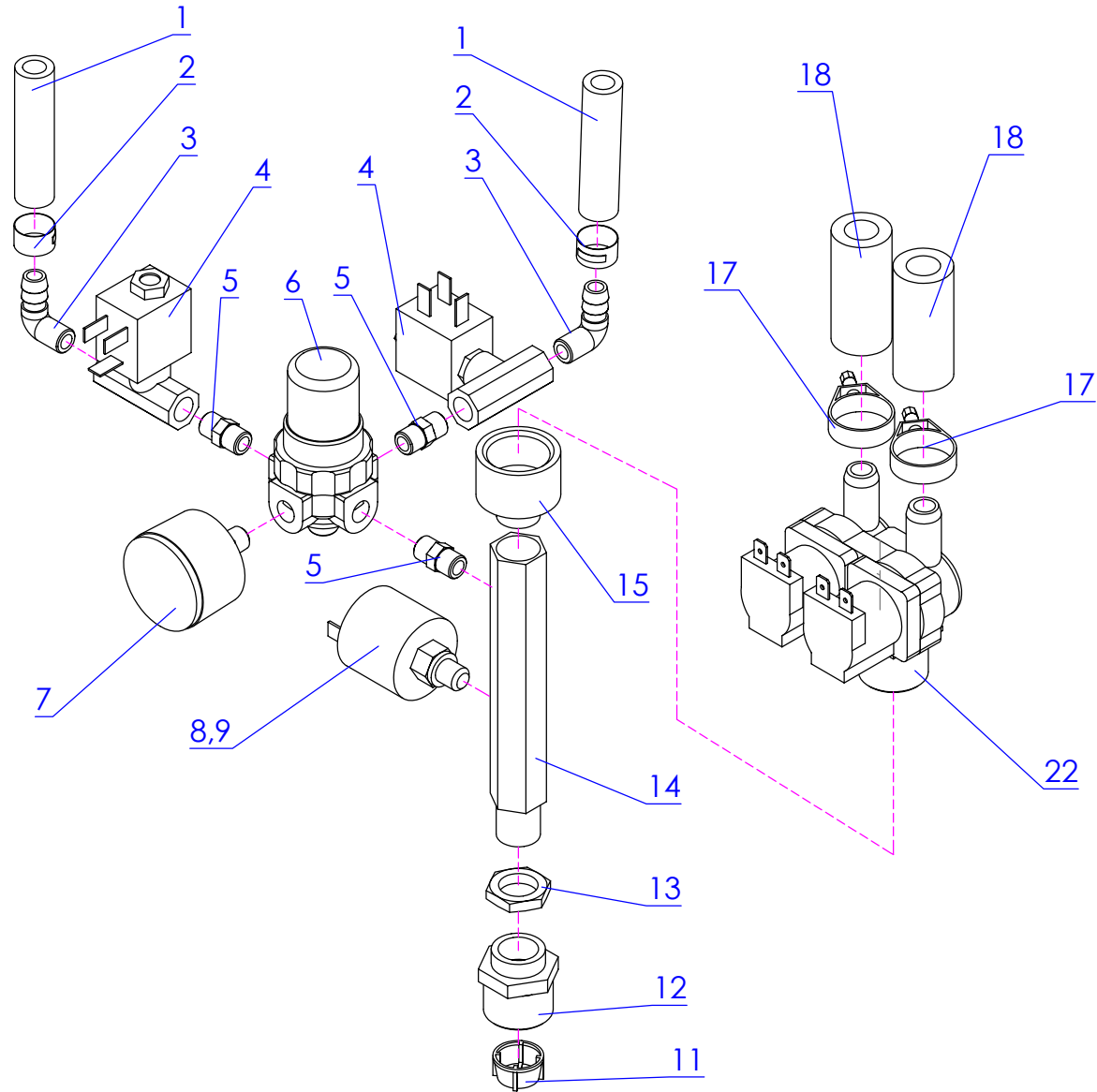
611 Pos. 9 ab Geräte Nr. 855  
 Part No. 9 From unit No. 855  
 Pièce No. 9 A partir de l'appareil No. 855

1011 Pos. 9 ab Geräte Nr. 694  
 Part No. 9 From unit No. 694  
 Pièce No. 9 A partir de l'appareil No. 694



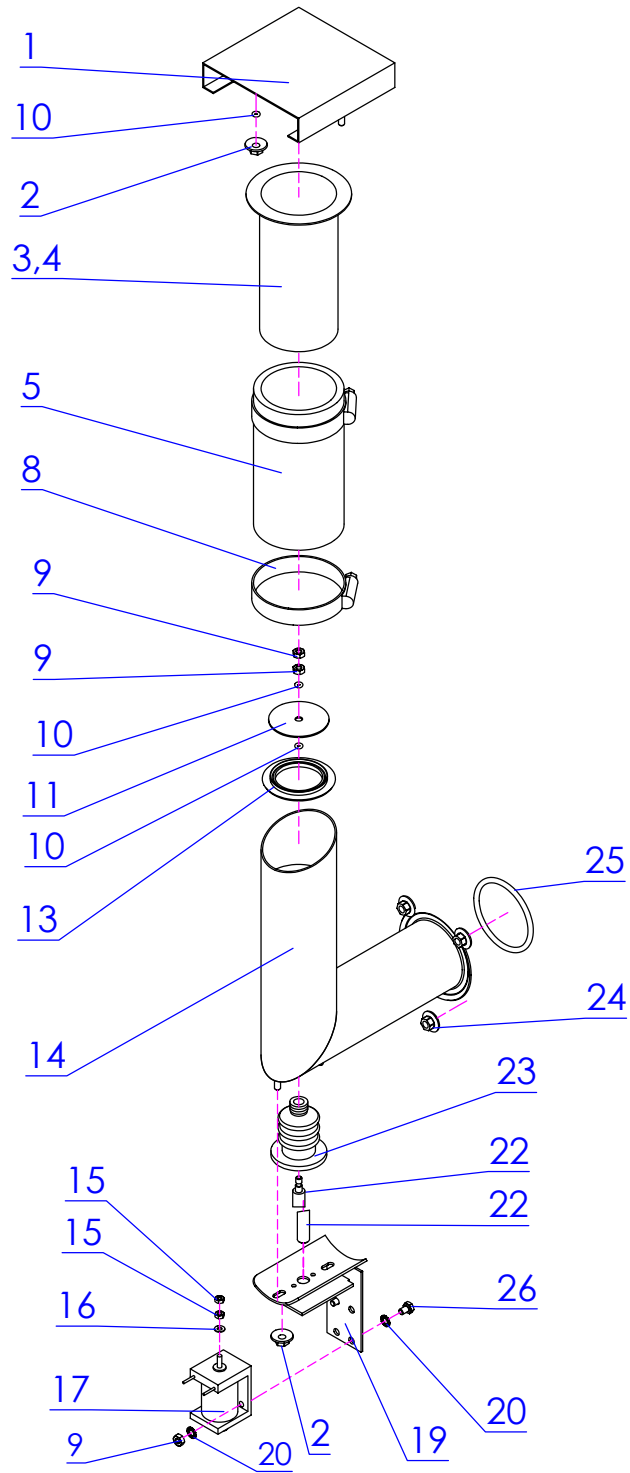
20-11

2011 Pos. 9 ab Geräte Nr. 223  
 Part No. 9 From unit No. 223  
 Pièce No. 9 A partir de l'appareil No. 223

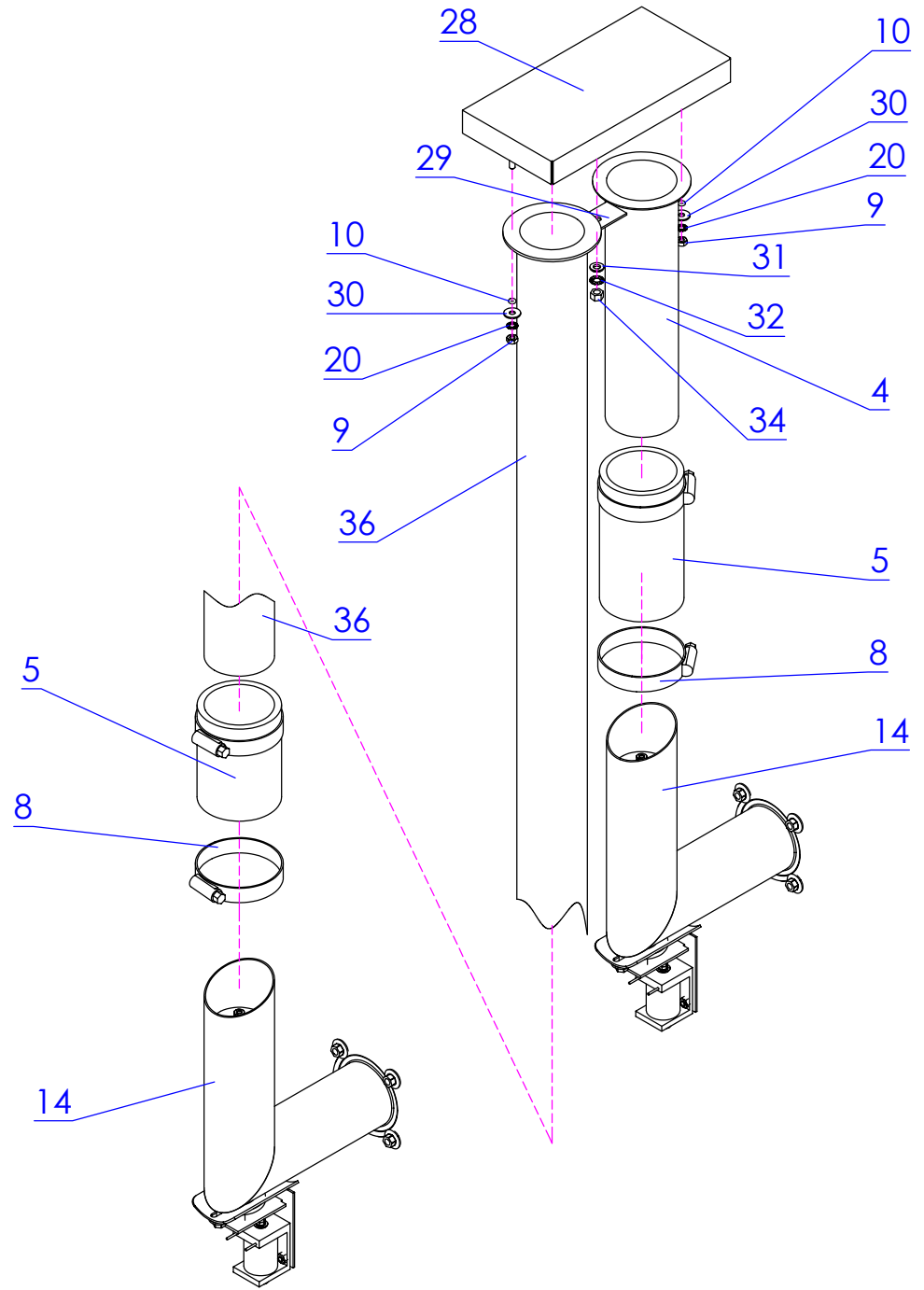




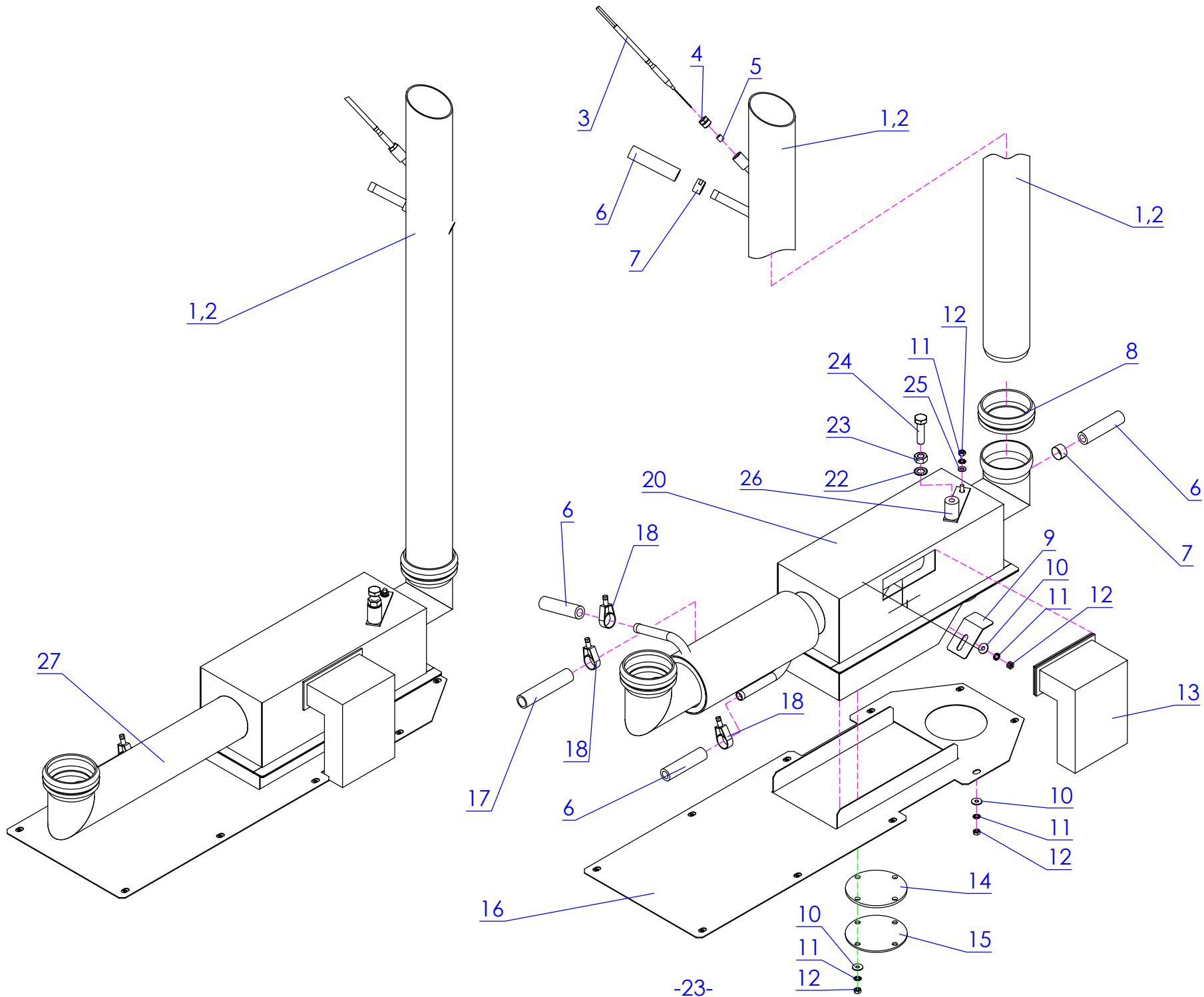
6-11 10-11



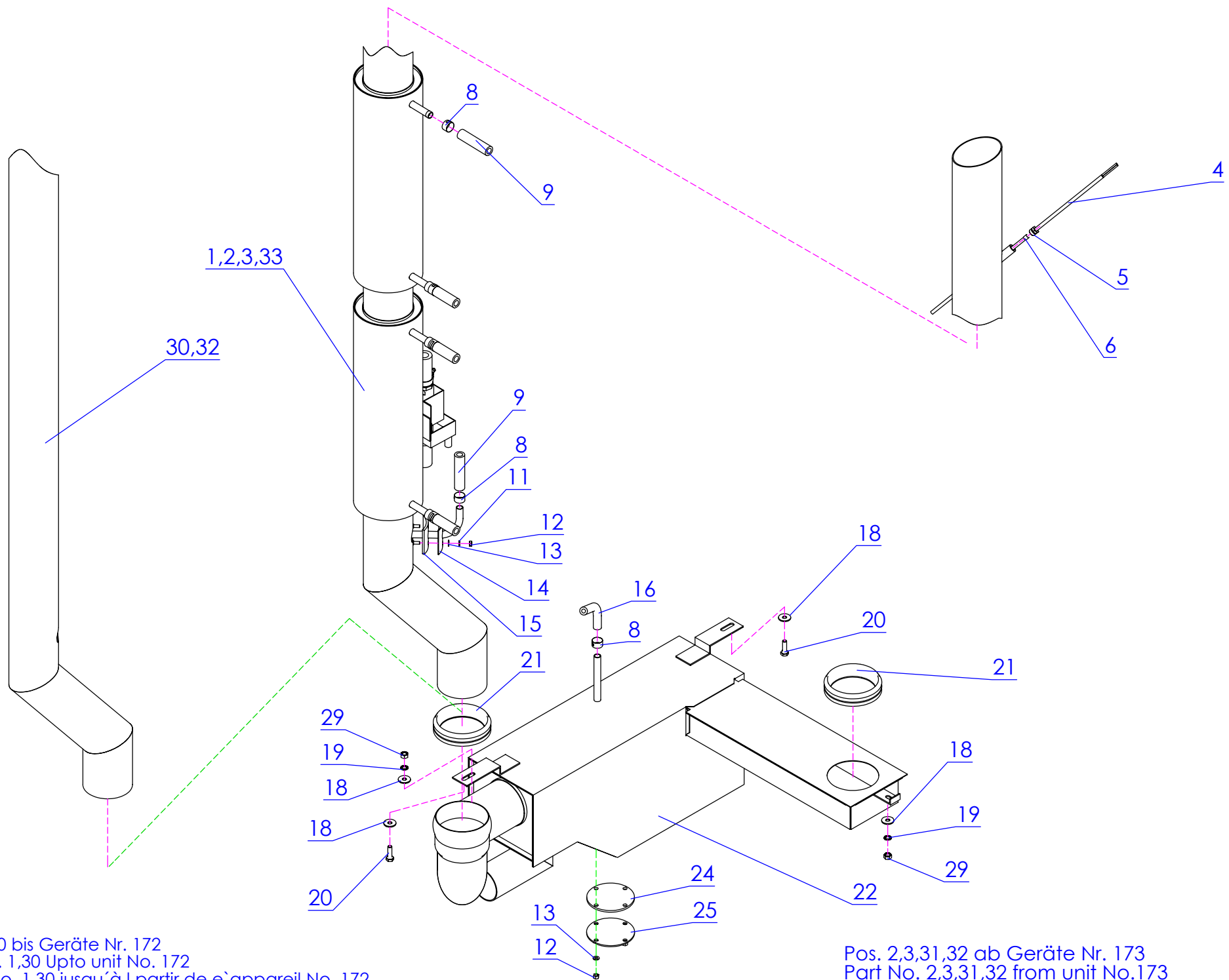
20-11









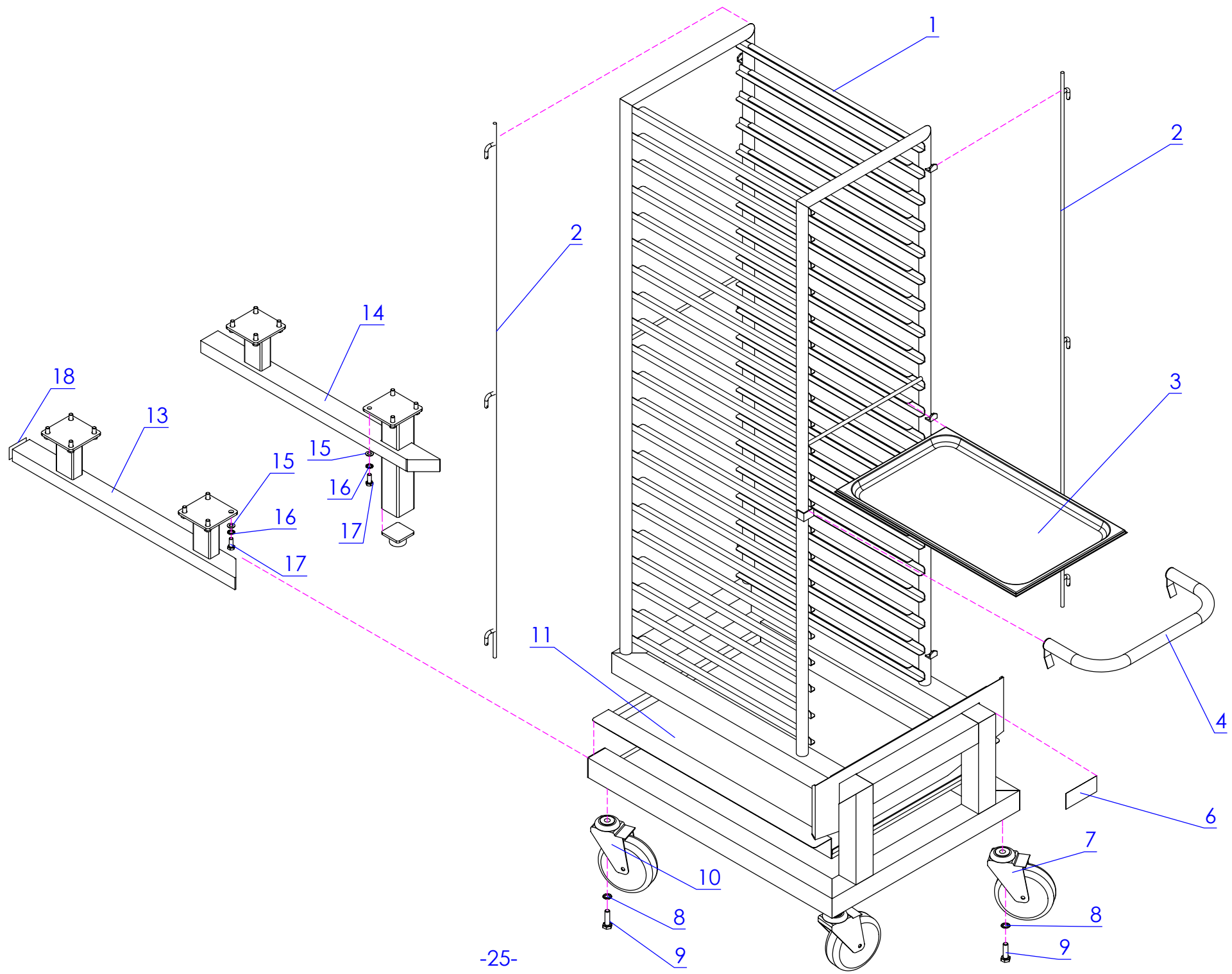


Pos. 1,30 bis Geräte Nr. 172  
 Part No. 1,30 Upto unit No. 172  
 Pièce No. 1,30 jusqu'à l'appareil No. 172

Pos. 2,3,31,32 ab Geräte Nr. 173  
 Part No. 2,3,31,32 from unit No.173  
 Pièce No. 2,3,31,32 à partir de l'appareil No. 173









Achtung! Aufbauänderung siehe Seite 15  
Attention! Modified construction see page 15  
Attention! Construction modifié voir page 15

611 ab Geräte Nr. 228  
From unit No. 228  
A partir de l'appareil No. 228

1011 ab Geräte Nr. 189  
From unit No. 189  
A partir de l'appareil No. 189

2011 ab Geräte Nr. 110  
From unit No. 110  
A partir de l'appareil No. 110

