



eloma

Ersatzteilliste – Spare part list

Kombidämpfer MA MB Genius-T 2011 Elektro

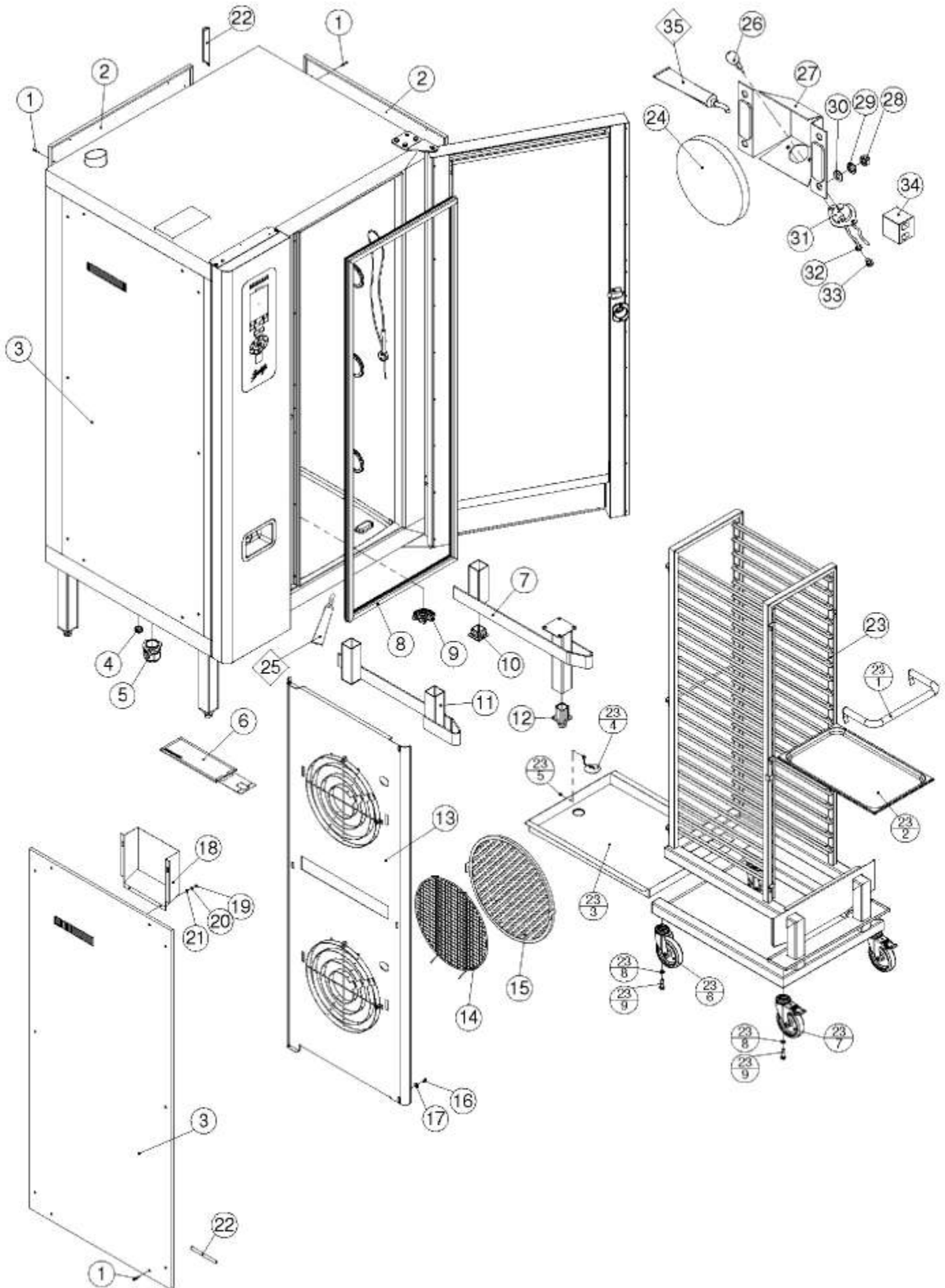
Serie/06

Combi steamer MA MB Genius-T 2011 electro

series/06

Inhaltsverzeichnis - Index of contents

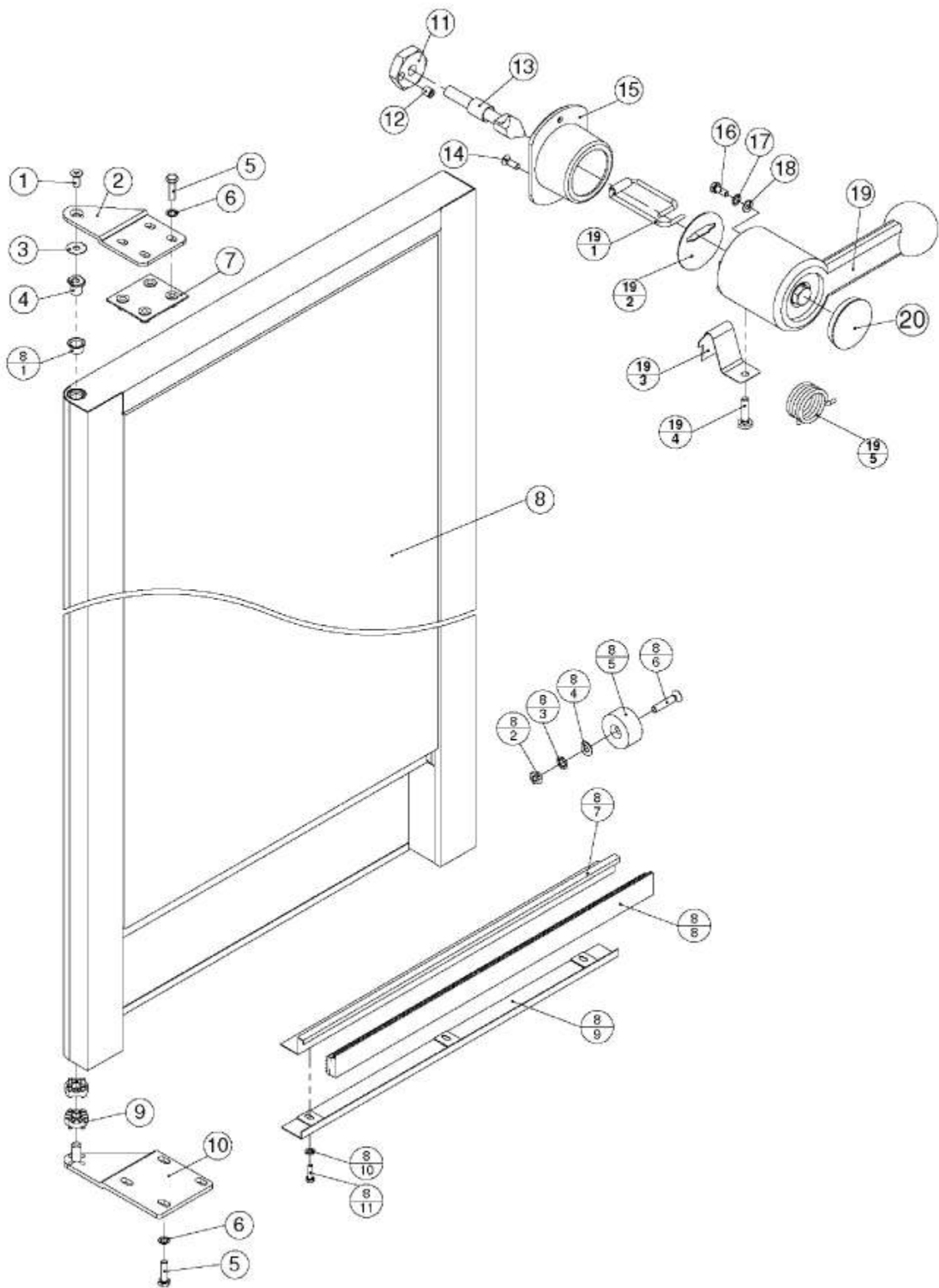
Montageteile lose 2011	Mounting parts, lighting 2011	4
Tür, Türverschluss 2011 Tür einteilig	Door, door latch 2011 solid	6
Tür, Türverschluss 2011 Tür zweiteilig	Door, door latch 2011 split	8
Bedienteil Genius-T 2011 Serie/06	Control unit Genius-T 2011 series/06	10
Bedienteil Genius-T 2011 Serie/08 TFT-Bildschirm	Control unit Genius-T 2011 series/08 TFT-display	12
Bedienteil MA+MB 2011	Control unit MA+MB 2011	14
Motor, Heizung	Motor, heating	16
Elektroblech Bedienteil 2011	Mounting plate control unit 2011	18
Elektromontageplatte vertikal 2011	Switching device vertical 2011	20
Elektromontageplatte horizontal 2011	Switching device horizontal 2011	22
E-Teile lose 2011 1221 2021	Electrical equipment 2011 1221 2021	24
Zuluft 2011 1221 2021	Supply air 2011 1221 2021	26
Ablauf 2011	Downspout 2011	28
Lüftungsschacht, Schlauchaufroller 2011 Zuführung rund	Ventilation shaft, Tube roller 2011 feeding system round	30
Lüftungsschacht, Schlauchaufroller 2011 Zuführung eckig	Ventilation shaft, Tube roller 2011 feeding system angular	32
Ventile 2011 1221 2021	Valve support 2011 1221 2021	34
Autoclean 1/1 2011	Autoclean 1/1 2011	36
Kabelbaum, Schaltplan, Hilfsmittel	Cable harness, connection diagramm, support	38



Kombidämpfer MA MB Genius-T 2011 Elektro Serie/06 - Combi steamer MA MB Genius-T 2011 electro series/06

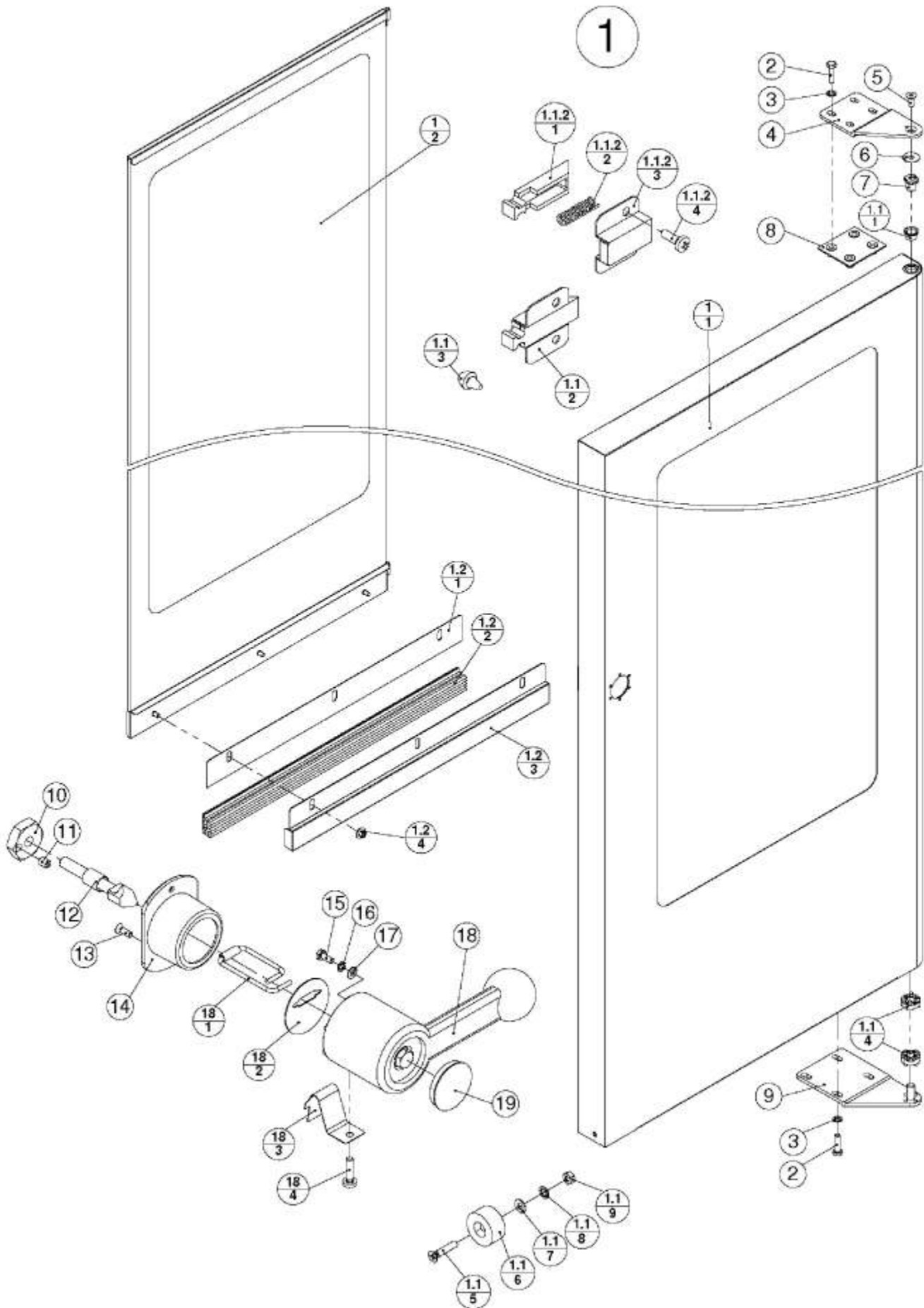
1	EL0014133	Senkschraube DIN 965 M4x25 V2A	Countersunk screw DIN 965 M4x25 V2A
2	EL0768111	Seitenwand rechts und hinten d2k 2011	Side panel right and back d2k 2011
3	EL0768138	Seitenwand links d2k 2011	Side panel left d2k 2011
4	EL0581194	Verschlusskappe	Cap
5	EL0580465	Verschraubung PG 16 mit Gegenmutter	Connection PG 16 with lock nut
5	EL0658316	Verschraubung PG 36 mit Gegenmutter	Connection PG 36 with lock nut
6	EL0751782	Filter Lüftungsschacht d2k 1011 1221 2021	Filter ventilation well d2k 2011 1221 2021
7	EL0767565	Einfahrschiene d2k 2011 rechts	Guide rail d2k 2011 right
8	EL0742384	Türdichtung Silikonrahmen d2k 2011	Door sealing frame silicone d2k 2011
9	EL0781681	Siebkappe 2011 1221 2021	Filter cap 2011 1221 2021
10	EL0768871	Lamellenstopfen 50x50	Square plug 50x50
11	EL0767557	Einfahrschiene d2k 2011 links	Guide rail d2k 2011 left
12	EL0563072	Stellfuss	Adjustable foot
13	EL0746029	Luftleitblech d2k 2011	Air deflector sheet d2k 2011
14	EL0377791	Schutzgitter d2k 2011	Protective grid d2k 2011
15	EL0503707	Fettfilter 6-10_20-11/21 1 4404	Fat filter 6-10_20-11/21 1 4404
16	EL0251836	Sechskantschraube DIN 933 M6x10 V2A	Hexagon head screw DIN 933 M6x10 V2A
17	EL0000582	Scheibe DIN 9021 6,4 V2A	Washer DIN 9021 64 V2A
18	EL0558427	Motorschacht	Motor tower
19	EL0003905	Sechskantmutter DIN 934 M4 V2A	Hexagon nut DIN 934 M4 V2A
20	EL0050849	Zahnscheibe DIN 6797 J4,3 V2A	Lock washer DIN 6797 J43 V2A
21	EL0026999	Scheibe DIN 9021 4,3 V2A	Washer DIN 9021 43 V2A
22	EL0374407	Dichtprofil	Sealing profile
23.1	EL0506868	Bügelgriff Hordenwagen 2011	Handle trolley 2011
23.3	EL0506857	Tropfwanne mit Stöpsel	Drip tray with plug
23.4	EL0506855	Stöpsel mit Kette	Plug with chain
23.5	EL0261769	Hutmutter DIN 1587 M5 V2A	Cap nut DIN 1587 M5 V2A
23.6	EL0506858	Lenkrolle ohne Feststeller	Guide roll without brake
23.7	EL0506859	Lenkrolle mit Feststeller	Guide roll with brake
23.8	EL0349771	Fächerscheibe DIN 6798 A10 V2A	Serrated lock washer DIN 6798 A10 V2A
23.9	EL0786683	Sechskantschraube DIN 933 M10x35 V2A	Hexagon head screw DIN 933 M10x35 V2A
24	EL0747521	Glasscheibe Beleuchtung sandgestrahlt	Glass lid
25	EL0500402	Silikonkleber 100ml	Tube silicone 100ml
26	EL0570478	Halogenlampe 12V 20W	Halogen lamp 12V 20W
27	EL0504705	VBG Lampenhalter EB 50 80 611 1011 (ET)	Assembly lamp bracket EB 50 80 0611 1011 (ET)
28	EL0553727	Sechskantmutter DIN 934 M5 Messing	Hexagon nut DIN 934 M5 brass
29	EL0304816	Zahnscheibe DIN 6797 J5,3 V2A	Lock washer DIN 6797 J53 V2A
30	EL0003980	Scheibe DIN 125 A5,3 V2A	Washer DIN 125 A53 V2A
31	EL0577294	Halogenfassung mit Flansch	Halogen lamp socket
32	EL0050822	Zahnscheibe DIN 6797 J3,2 V2A	Lock washer DIN 6797 J32 V2A
33	EL0003913	Linsenschraube DIN 7985 M3x5 V2A	Lens head screw DIN 7985 M3x5 V2A
34	EL0658235	Leuchtenklemme 15 A 2-polig	Clamp lamp 15 A 2pin
35	EL0872849	Silikonkleber Novasil S25 Kartusche 80 ml	Silicone adhesive Novasil S25 cartridge 80ml

Tür, Türverschluss 2011 Tür einteilig - Door, door latch 2011 solid



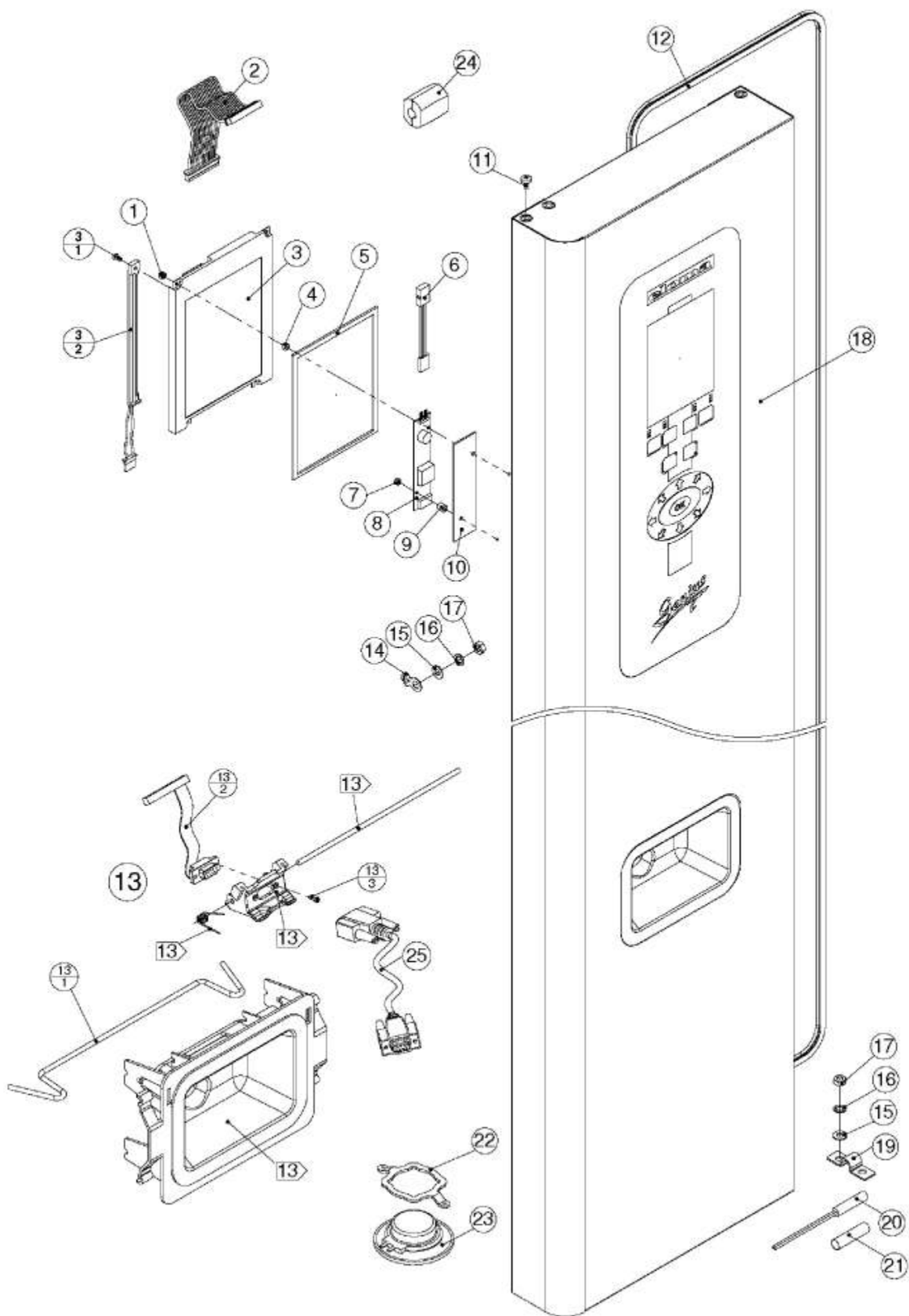
Kombidämpfer MA MB Genius-T 2011 Elektro Serie/06 - Combi steamer MA MB Genius-T 2011 electro series/06

1	EL0209791	Senkschraube DIN 7991 M8x20 V2A	Countersunk screw DIN 7991 M8x20 V2A
2	EL0885118	Scharnierplatte d2k 2011 1221 2021	Hinge plate d2k 2011 1221 2021
3	EL0758868	Sicherungsscheibe	Lock washer
4	EL0741434	Exzenter	Excentric
5	EL0549304	Sechskantschraube DIN 933 M8x30 V2A	Hexagon head screw DIN 933 M8x30 V2A
6	EL0892920	Zahnscheibe DIN 6797 J8,4 V2A	Lock washer DIN 6797 J84 V2A
7	EL0745995	Gegenblech 1221	Support sheet 1221
8	EL0755567	Tür d2k 2011	Door d2k 2011
8.1	EL0752061	Bundbuchse	Collar bush
8.2	EL0003905	Sechskantmutter DIN 934 M4 V2A	Hexagon nut DIN 934 M4 V2A
8.3	EL0587710	Fächerscheibe DIN 6797 V4,3 V2A	Serrated lock washer DIN 6798 V43 V2A
8.4	EL0001007	Scheibe DIN 125 A4,3 V2A	Washer DIN 125 A43 V2A
8.5	EL0372994	Magnet Türeandschalter	Magnet red cap
8.6	EL0014125	Senkschraube DIN 965 M4x20 V2A	Countersunk screw DIN 965 M4x20 V2A
8.7	EL0745111	Dichtungsauflage d2k 2011	Support plate for gasket d2k 2011
8.8	EL0549207	Querdichtung 2011 1221 2021	Gasket across the door 2011 1221 2021
8.9	EL0745103	Befestigungswinkel	Fastening angle
8.10	EL0004014	Scheibe DIN 125 A6,4 V2A	Washer DIN 125 A64 V2A
8.11	EL0273651	Sechskantschraube DIN 933 M6x20 V4A	Hexagon head screw DIN 933 M6x20 V4A
9	EL0875023	Rastscheibe	Ratchet disk
10	EL0879878	Scharnierplatte unten d2k 2011 1221 2021	Hinge plate down d2k 2011 1221 2021
11	EL0767476	Sicherungsmutter SW 27x8	Lock nut SW 27x8
12	EL0768464	Gewindestift DIN 916 M6x8 V2A	Threaded pin DIN 916 M6x8 V2A
13	EL0788341	Kloben kpl 2011	Block 2011
13	EL0788368	Kloben kpl 2011 Autoclean	Block 2011 autoclean
14	EL0010332	Senkschraube DIN 965 M4x12 V2A	Countersunk screw DIN 965 M4x12 V2A
15	EL0888575	Hülse Türgriff d2k 611 1011 2011 VA	Bush door handle d2k 611 1011 2011
16	EL0068217	Sechskantschraube DIN 933 M4x10 V2A	Hexagon head screw DIN 933 M4x10 V2A
17	EL0050849	Zahnscheibe DIN 6797 J4,3 V2A	Lock washer DIN 6797 J43 V2A
18	EL0001007	Scheibe DIN 125 A4,3 V2A	Washer DIN 125 A43 V2A
19	EL0749532	Griff Türverschluss RAL 5003 saphirblau 2011	Door handle RAL 5003 sapphire 2011
19.1	EL0791504	Federbügel Türgriff 611 1011	Retainer 611 1011
19.2	EL0791652	Verschlussscheibe Türgriff 611 1011 2011	Isolating disk 611 1011 2011
19.3	EL0768472	Blattfeder Türgriff 2011	Flat spring 2011
19.4	EL0152285	Linsenschraube DIN 7985 M5x20 V2A	Lens head screw DIN 7985 M5x20 V2A
19.5	EL0791520	Innenfeder Türgriff 611 1011 2011	Spring
20	EL0748781	Deckel klein silber D=37mm	Cap silver D=37mm



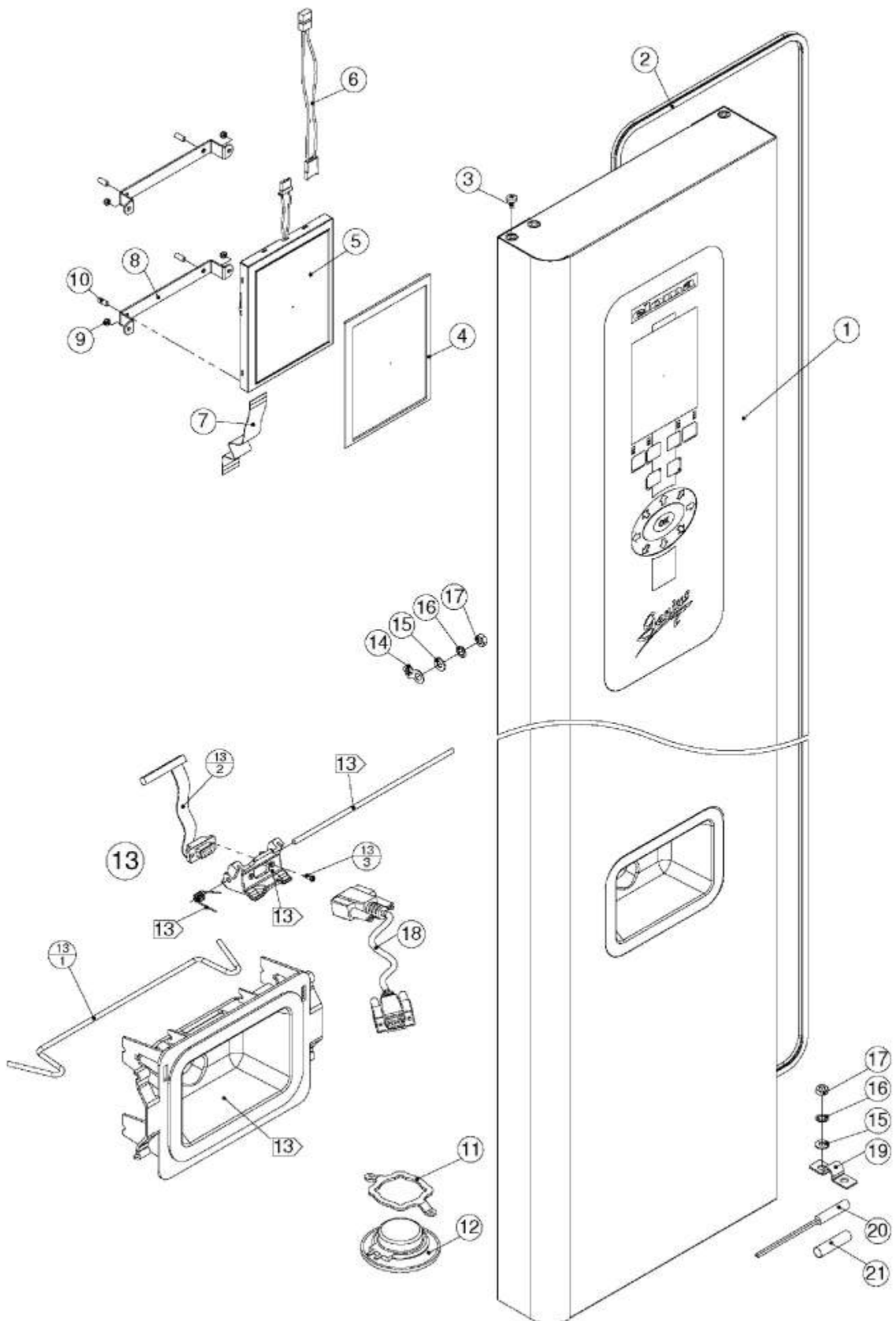
Kombidämpfer MA MB Genius-T 2011 Elektro Serie/06 - Combi steamer MA MB Genius-T 2011 electro series/06

1	EL0765988	Tür mont ohne Türgriff 2011 Serie/06	Door mounted 2011 serial/06 red without door handle
1.1	EL0766097	Tür aussen 2011 Serie/06	Door outside 2011 serial/06
1.1.1	EL0752061	Bundbuchse	Collar bush
1.2	EL0766437	Tür innen 2011	Door inside 2011 06
1.2.1	EL0769878	Profilschiene 2011	Profile rail
1.2.2	EL0549207	Querdichtung 2011 1221 2021	Gasket across the door 2011 1221 2021
1.2.3	EL0769851	Profilaufnahme 2011	Profile rail
1.2.4	EL0586811	Scheibenmutter M6 V2A	Disk nut M6 V2A
1.1.2	EL0770051	Riegel vormontiert	Interlock pre-assembled
1.1.2.1	EL0574805	Riegel	Interlock
1.1.2.2	EL0573868	Spiralfeder	Spiral spring
1.1.2.3	EL0574813	Riegelführung	Check rail
1.1.2.4	EL0010685	Linsenschraube DIN 7985 M5x16 V2A	Lens head screw DIN 7985 M5x16 V2A
1.1.3	EL0886726	Gummipuffer	Rubber
1.1.4	EL0504697	Rastscheibe (2x) (ET)	Ratchet disk (2x) (ET)
1.1.5	EL0014125	Senkschraube DIN 965 M4x20 V2A	Countersunk screw DIN 965 M4x20 V2A
1.1.6	EL0372994	Magnet Türendschalter	Magnet red cap
1.1.7	EL0001007	Scheibe DIN 125 A4,3 V2A	Washer DIN 125 A43 V2A
1.1.8	EL0050849	Zahnscheibe DIN 6797 J4,3 V2A	Lock washer DIN 6797 J43 V2A
1.1.9	EL0003905	Sechskantmutter DIN 934 M4 V2A	Hexagon nut DIN 934 M4 V2A
2	EL0549304	Sechskantschraube DIN 933 M8x30 V2A	Hexagon head screw DIN 933 M8x30 V2A
3	EL0012564	Fächerscheibe DIN 6798 A8,4 V2A	Serrated lock washer DIN 6798 A84 V2A
4	EL0885118	Scharnierplatte d2k 2011 1221 2021	Hinge plate d2k 2011 1221 2021
5	EL0209791	Senkschraube DIN 7991 M8x20 V2A	Countersunk screw DIN 7991 M8x20 V2A
6	EL0758868	Sicherungsscheibe	Lock washer
7	EL0741434	Exzenter	Excentric
8	EL0745995	Gegenblech 1221	Support sheet 1221
9	EL0879878	Scharnierplatte unten d2k 2011 1221 2021	Hinge plate down d2k 2011 1221 2021
10	EL0767476	Sicherungsmutter SW 27x8	Lock nut SW 27x8
11	EL0768464	Gewindestift DIN 916 M6x8 V2A	Threaded pin DIN 916 M6x8 V2A
12	EL0788341	Kloben kpl 2011	Block 2011
12	EL0788368	Kloben kpl 2011 Autoclean	Block 2011 autoclean
13	EL0010332	Senkschraube DIN 965 M4x12 V2A	Countersunk screw DIN 965 M4x12 V2A
14	EL0888575	Hülse Türgriff d2k 611 1011 2011 VA	Bush door handle d2k 611 1011 2011
15	EL0068217	Sechskantschraube DIN 933 M4x10 V2A	Hexagon head screw DIN 933 M4x10 V2A
16	EL0050849	Zahnscheibe DIN 6797 J4,3 V2A	Lock washer DIN 6797 J43 V2A
17	EL0001007	Scheibe DIN 125 A4,3 V2A	Washer DIN 125 A43 V2A
18	EL0749532	Griff Türverschluss RAL 5003 saphirblau 2011	Door handle RAL 5003 sapphire 2011
18.1	EL0791504	Federbügel Türgriff 611 1011	Retainer 611 1011
18.2	EL0791652	Verschluss Scheibe Türgriff 611 1011 2011	Isolating disk 611 1011 2011
18.3	EL0768472	Blattfeder Türgriff 2011	Flat spring 2011
18.4	EL0152285	Linsenschraube DIN 7985 M5x20 V2A	Lens head screw DIN 7985 M5x20 V2A
19	EL0748781	Deckel klein silber D=37mm	Cap silver D=37mm



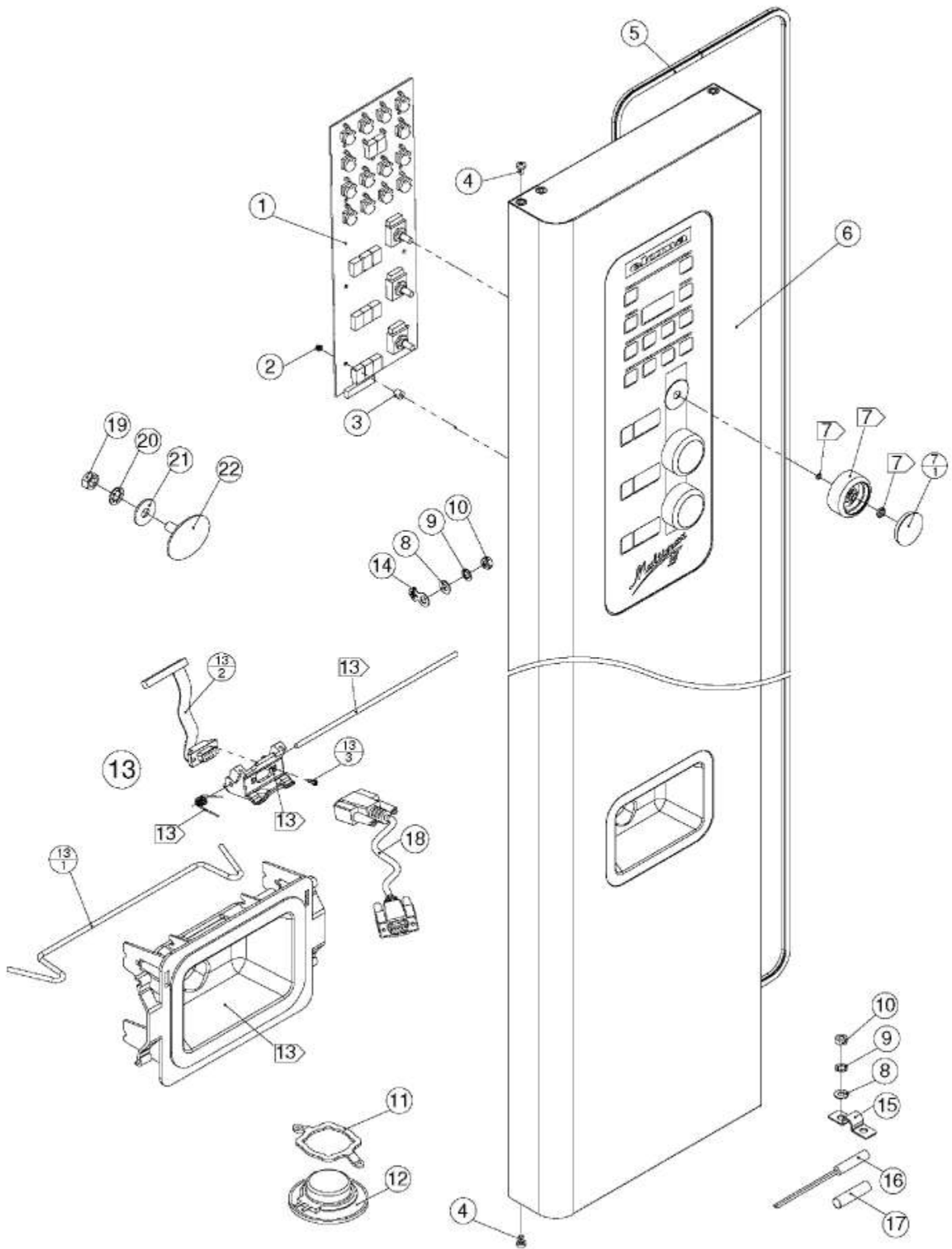
Kombidämpfer MA MB Genius-T 2011 Elektro Serie/06 - Combi steamer MA MB Genius-T 2011 electro series/06

1	EL0749842	Sicherungsmutter DIN 985 M3 V2A	Lock nut M3
2	EL0500704	Kabel Steuerbaugruppe Bildschirm Serie/06	Cable Main bord display serial/06
3	EL0742457	Bildschirm Genius	Display Genius d2k
3.1	EL0899917	Linsenschraube Hintergrundbeleuchtung	Lens head screw Backlighth display
3.2	EL0899887	Hintergrundbeleuchtung Bildschirm	Backlight display
4	EL0762865	Distanzbuchse Bildschirm	Spacer display
5	EL0500534	Staubdichtung Bildschirm	Dust seal Display
6	EL0500712	Kabel Steuerbaugruppe Inverter Serie/06	Cable Main bord inverter serial/06
7	EL0892807	Sicherungsmutter DIN 985 M2,5 V2A	Lock nut DIN 985 M25 V2A
8	EL0749923	Inverter	Inverter
9	EL0899135	Distanzbuchse Inverter	Spacer inverter
10	EL0500887	Abdeckplatte Inverter	Cover plate inverter
11	EL0189405	Linsenschraube DIN 7985 M5x10 V2A	Lens head screw DIN 7985 M5x10 V2A
12	EL0742317	Dichtungsrahmen 2011	Sealing frame 2011
13	EL0500496	Griffmulde Schlauchbrause RAL 5003 saphirblau kpl.	Grip recess RAL 5003 sapphire
13.1	EL0500798	Spannbügel Griffmulde	Brace stirrup grip recess
13.2	EL0976512	Verbindungskabel HACCP RSFBK 9-POL 1100mm	Cable connection HACCP RSFBK 9-pol 1100mm
13.3	EL0786055	E-Jotschraube 2,5x10 mm	Screw 25x10 mm
14	EL0553182	Erdungszeichen für M4	Earth symbol M4
15	EL0001007	Scheibe DIN 125 A4,3 V2A	Washer DIN 125 A43 V2A
16	EL0050849	Zahnscheibe DIN 6797 J4,3 V2A	Lock washer DIN 6797 J43 V2A
17	EL0003905	Sechskantmutter DIN 934 M4 V2A	Hexagon nut DIN 934 M4 V2A
18	EL0756784	Blende kpl. 2011 Genius-T Serie/06	Operating panel 2011 Genius-T serial/06
19	EL0329525	Halbe Rohrschelle	Half clip
20	EL0581038	Magnetschalter	Control solenoid
21	EL0208094	Kabeltülle schwarz	Cable grommet
22	EL0758582	Halter Lautsprecher	Bracket speaker
23	EL0749877	Lautsprecher	Speaker
24	EL0785040	Ferrithülse mit Kunststoffgehäuse	Ferrite case
25	EL0898511	Datenkabel PC HACCP 5m	Data line PC HACCP 5m
99	EL0502031	Umbausatz TFT Bildschirm - gewünschte Software	Conversion kit TFT display - declare software



Kombidämpfer MA MB Genius-T 2011 Elektro Serie/06 - Combi steamer MA MB Genius-T 2011 electro series/06

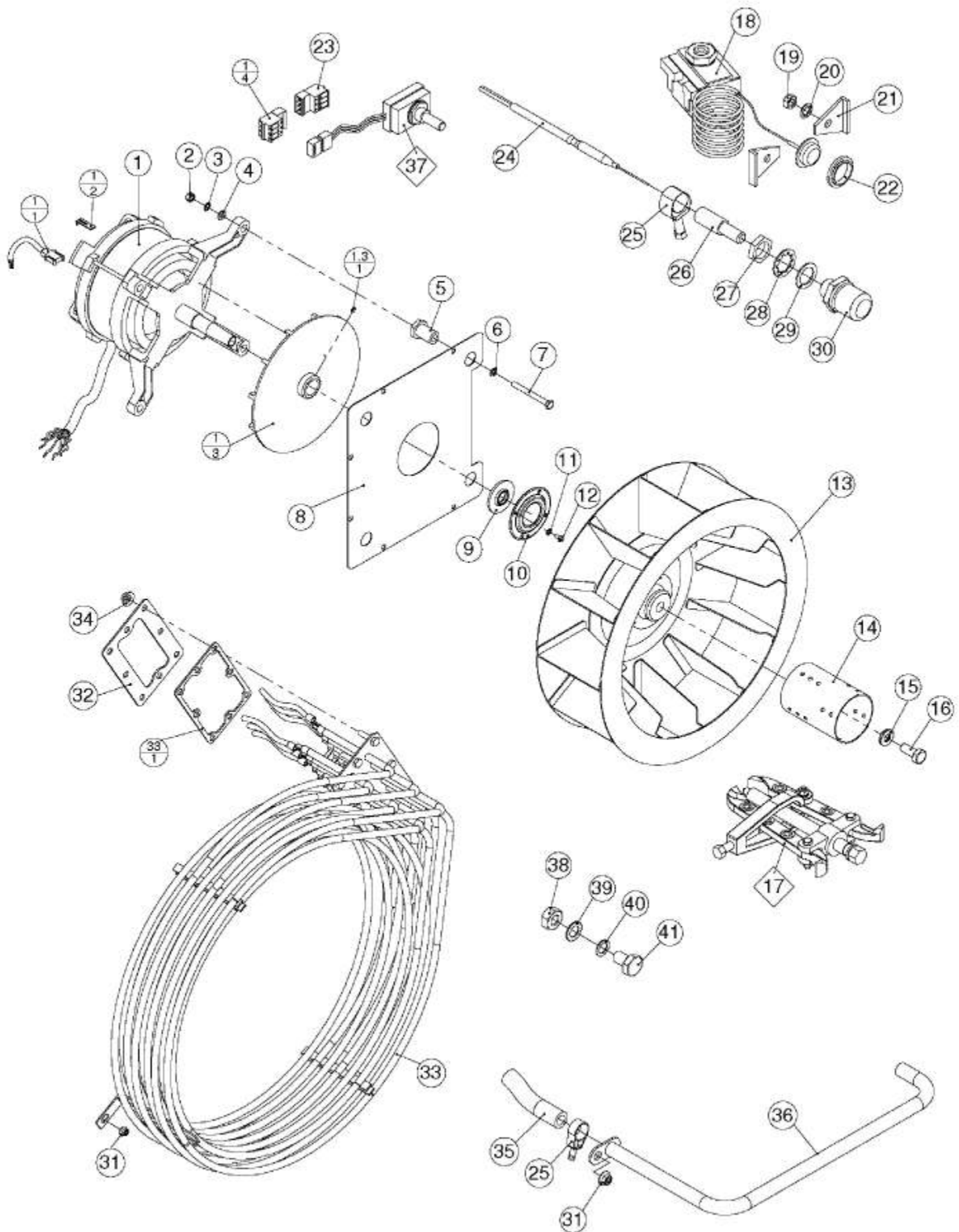
1	EL0502713	Blende kpl. 2011 Genius-T Serie/06	Operating panel 2011 Genius-T serial/06
2	EL0742317	Dichtungsrahmen 2011	Sealing frame 2011
3	EL0189405	Linsenschraube DIN 7985 M5x10 V2A	Lens head screw DIN 7985 M5x10 V2A
4	EL0500534	Staubdichtung Bildschirm	Dust seal Display
5	EL0500642	Bildschirm 5,7"	Display 57"
6	EL0501007	Kabel Hintergrundbeleuchtung Bildschirm	Cable lighting display
7	EL0501008	Flachkabel 40 polig für Bildschirm	Flat cable 40-pole display
8	EL0502373	Haltebügel TFT Bildschirm	Holding bow TFT Display
9	EL0892807	Sicherungsmutter DIN 985 M2,5 V2A	Lock nut DIN 985 M25 V2A
10	EL0502387	Gewindestift DIN 915 M4x12 V2A	Threaded pin DIN 915 M4x12 V2A
11	EL0758582	Halter Lautsprecher	Bracket speaker
12	EL0749877	Lautsprecher	Speaker
13	EL0500496	Griffmulde Schlauchbrause RAL 5003 saphirblau kpl.	Grip recess RAL 5003 sapphire
13.1	EL0500798	Spannbügel Griffmulde	Brace stirrup grip recess
13.2	EL0976512	Verbindungskabel HACCP RSFBK 9-POL 1100mm	Cable connection HACCP RSFBK 9-pol 1100mm
13.3	EL0786055	E-Jotschraube 2,5x10 mm	Screw 25x10 mm
14	EL0553182	Erdungszeichen für M4	Earth symbol M4
15	EL0001007	Scheibe DIN 125 A4,3 V2A	Washer DIN 125 A43 V2A
16	EL0050849	Zahnscheibe DIN 6797 J4,3 V2A	Lock washer DIN 6797 J43 V2A
17	EL0003905	Sechskantmutter DIN 934 M4 V2A	Hexagon nut DIN 934 M4 V2A
18	EL0898511	Datenkabel PC HACCP 5m	Data line PC HACCP 5m
19	EL0329525	Halbe Rohrschelle	Half clip
20	EL0581038	Magnetschalter	Control solenoid
21	EL0208094	Kabeltülle schwarz	Cable grommet



Kombidämpfer MA MB Genius-T 2011 Elektro Serie/06 - Combi steamer MA MB Genius-T 2011 electro series/06

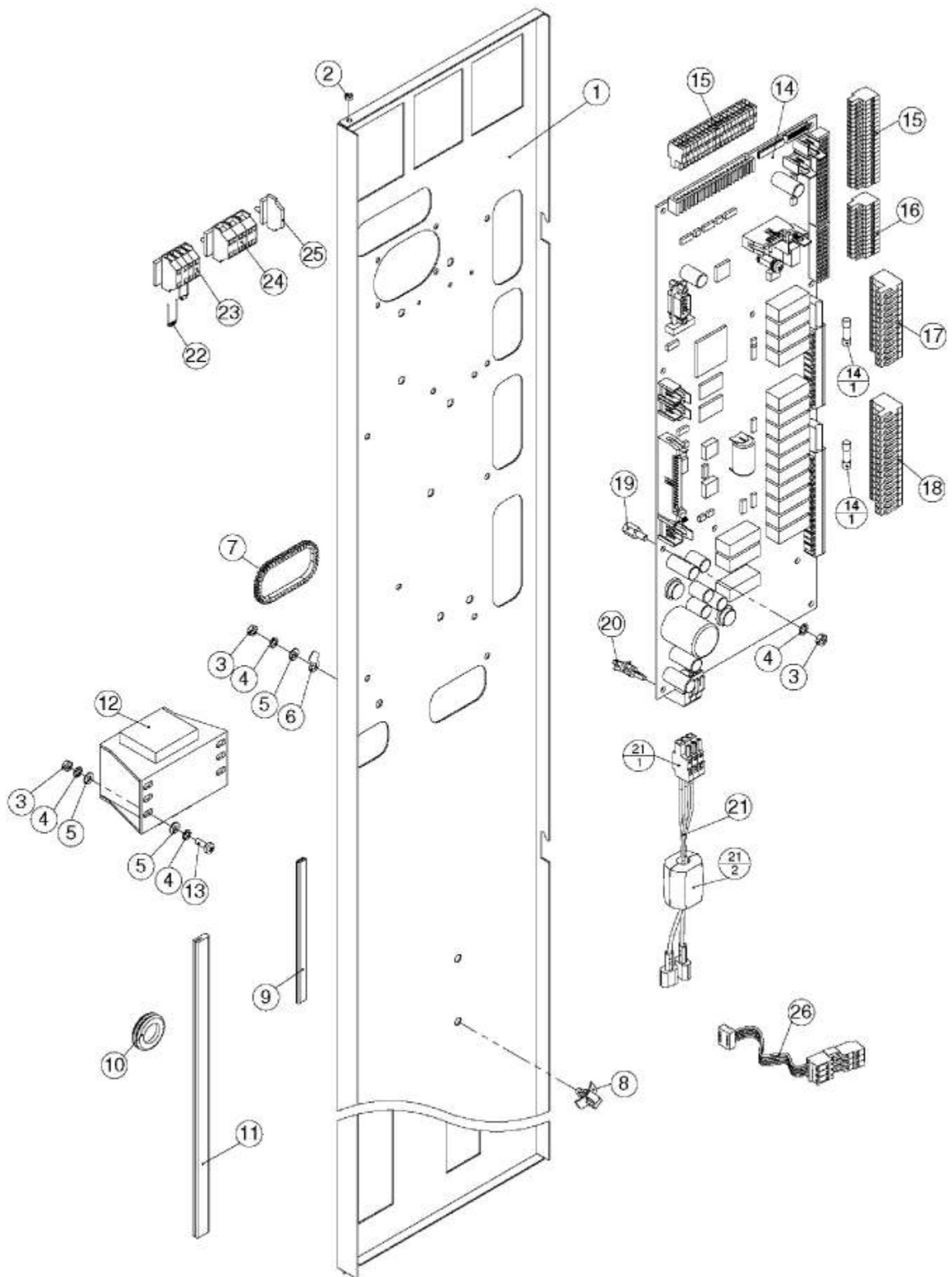
1	EL0742465	Anzeigebaugruppe MA-KT MB	Ensemble of indicators MA-KT MB
2	EL0749842	Sicherungsmutter DIN 985 M3 V2A	Lock nut M3
3	EL0527556	Distanzbuchse 7mm	Spacer 7mm
4	EL0189405	Linsenschraube DIN 7985 M5x10 V2A	Lens head screw DIN 7985 M5x10 V2A
5	EL0742317	Dichtungsrahmen 2011	Sealing frame 2011
6	EL0760811	Blende kpl. 2011 MA Serie/06	Operating panel 2011 MA serial/06
6	EL0761907	Blende kpl. 2011 MB Serie/06	Operating panel 2011 MB serial/06
7	EL0505356	Drehknopf D=48 blau (ET)	Rotary knob D=48 blue (ET)
7.1	EL0748781	Deckel klein silber D=37mm	Cap silver D=37mm
8	EL0001007	Scheibe DIN 125 A4,3 V2A	Washer DIN 125 A43 V2A
9	EL0050849	Zahnscheibe DIN 6797 J4,3 V2A	Lock washer DIN 6797 J43 V2A
10	EL0003905	Sechskantmutter DIN 934 M4 V2A	Hexagon nut DIN 934 M4 V2A
11	EL0758582	Halter Lautsprecher	Bracket speaker
12	EL0749877	Lautsprecher	Speaker
13	EL0500496	Griffmulde Schlauchbrause RAL 5003 saphirblau kpl.	Grip recess RAL 5003 sapphire
13.1	EL0500798	Spannbügel Griffmulde	Brace stirrup grip recess
13.2	EL0976512	Verbindungskabel HACCP RSFBK 9-POL 1100mm	Cable connection HACCP RSFBK 9-pol 1100mm
13.3	EL0786055	E-Jotschraube 2,5x10 mm	Screw 25x10 mm
14	EL0553182	Erdungszeichen für M4	Earth symbol M4
15	EL0329525	Halbe Rohrschelle	Half clip
16	EL0581038	Magnetschalter	Control solenoid
17	EL0208094	Kabeltülle schwarz	Cable grommet
18	EL0898511	Datenkabel PC HACCP 5m	Data line PC HACCP 5m
19	EL0252867	Sechskantmutter DIN 934 M5 V2A	Hexagon nut DIN 934 M5 V2A
20	EL0304816	Zahnscheibe DIN 6797 J5,3 V2A	Lock washer DIN 6797 J53 V2A
21	EL0082155	Scheibe DIN 9021 5,3 V2A	Washer DIN 9021 53 V2A
22	EL0789437	Verschlussdeckel kpl mit Griffmulde MA ohne Brause	Cover recess

Motor, Heizung - Motor, heating



Kombidämpfer MA MB Genius-T 2011 Elektro Serie/06 - Combi steamer MA MB Genius-T 2011 electro series/06

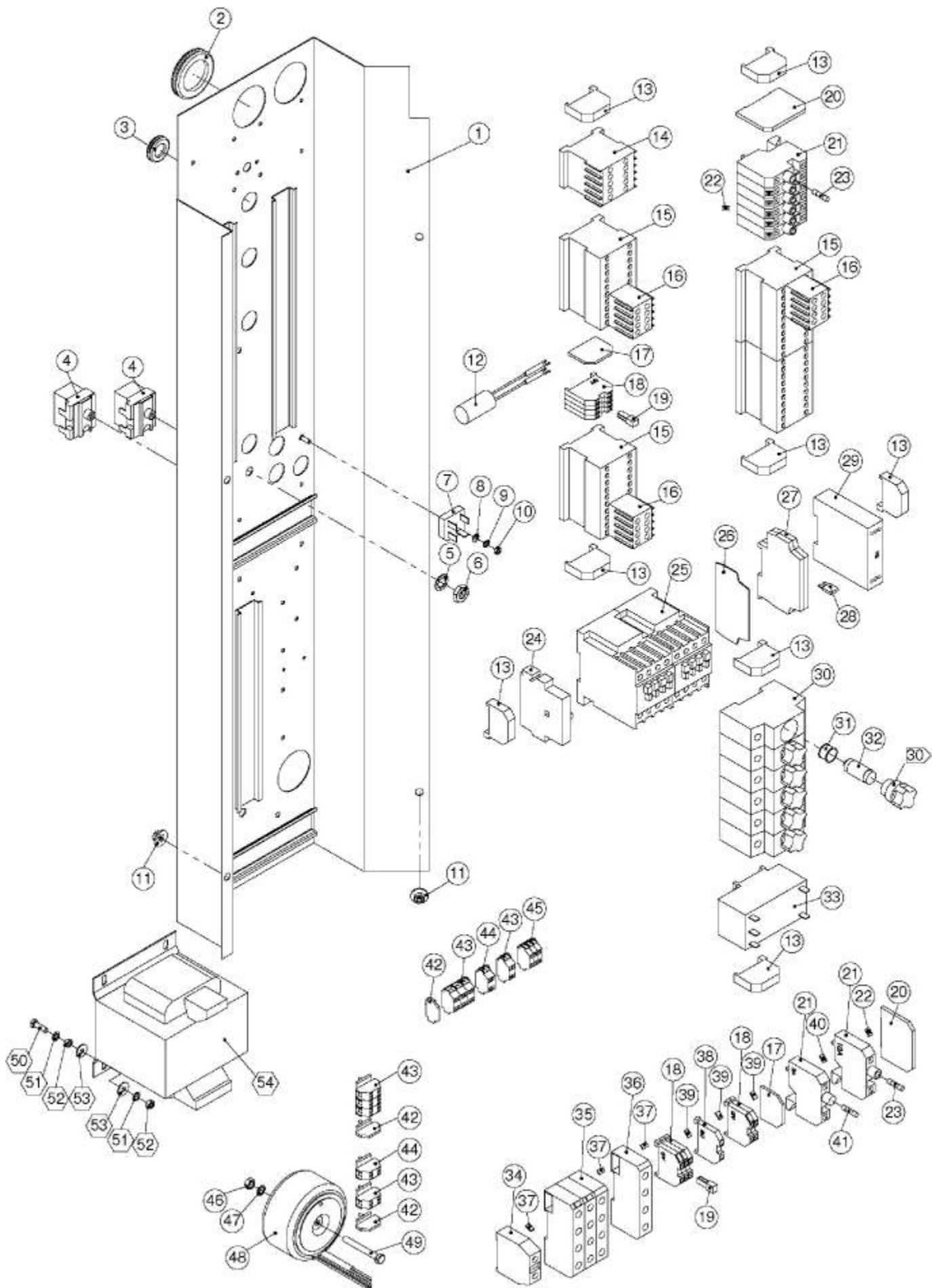
1	EL0742740	Motor d2k 611 1011 2011	Motor d2k 611 1011 2011
1	EL0776548	Motor 611 1011 2011 Gas UL	Motor 611 1011 2011 gas UL
1.1	EL0782939	Drehzahlsensor	Sensor redational speed
1.2	EL0899577	Klammer Drehzahlsensor	Cramp redational speed
1.3	EL0504708	Kühlrad (ET)	Cooling wheel (ET)
1.3.1	EL0133957	Gewindestift M5x6 Innensechskant und Spitze	Threaded pin M5x6
1.4	EL0749281	Stecker 3-polig gerade	Plug 3-poles
2	EL0254177	Sechskantmutter DIN 934 M8 V2A	Hexagon nut DIN 934 M8 V2A
3	EL0012564	Fächerscheibe DIN 6798 A8,4 V2A	Serrated lock washer DIN 6798 A84 V2A
4	EL0001325	Scheibe DIN 125 A8,4 V2A	Washer DIN 125 A84 V2A
5	EL0743615	Motorabstandsbuchse M8	Motor spacer sleeve M8
6	EL0570826	Kupferdichtung 8x14x1	Copper gasket 8x14x1
7	EL0749389	Sechskantschraube DIN 933 M8x50 V2A	Hexagon head screw DIN 933 M8x50 V2A
8	EL0747785	Motorisolierblech d2k 611 1011 2011	Motor isolating sheet d2k 611 1011 2011
9	EL0399442	Wellendichtring 17/16x41x3	Shaft sealing ring 17/16x41x3
10	EL0751448	Dichtungshalter 611 1011	Seal holder 611 1011
11	EL0050849	Zahnscheibe DIN 6797 J4,3 V2A	Lock washer DIN 6797 J43 V2A
12	EL0873470	Sechskantschraube DIN 933 M4x12 V2A	Hexagon head screw DIN 933 M4x12 V2A
13	EL0743372	Lüfterrad 350x110 d2k 611 1011 2011	Fan wheel 350x110 d2k 611 1011 2011
14	EL0507813	Verteilerhülse Lüfterrad Gas 611 1011 2011	Dispersal casing gas 611 1011 2011
15	EL0508876	Keilsicherungsscheibenpaar 10,7	Locking washer 107
16	EL0749397	Sechskantschraube DIN 933 M10x25 V2A	Hexagon head screw DIN 933 M10x25 V2A
17	ELE524001	Abzieher Gebläserad	Puller
18	EL0504602	Sicherheitstemperaturbegrenzer	Safety temperature limiter
19	EL0252867	Sechskantmutter DIN 934 M5 V2A	Hexagon nut DIN 934 M5 V2A
20	EL0304816	Zahnscheibe DIN 6797 J5,3 V2A	Lock washer DIN 6797 J53 V2A
21	EL0287695	Halter Sicherheitstemperaturbegrenzer	Bracket safety temperature limiter
22	EL0373079	Zentrierbuchse STB	Centric bush STB
23	EL0895660	Kupplung 3-polig	Coupling 3-poles
24	EL0570621	NiCrNi Fühler	NiCrNi sensor
25	EL0276634	Schlauchselle Spannbereich 14-19	Hose clamp 14-19
26	EL0336211	Tefloneinsatz NiCrNi Fühler	Insert teflon
27	EL0035637	Sechskantmutter R 1/4 SW 19x6 Messing vernickelt	Hexagon nut R 1/4 SW 19x6
28	EL0885541	Zahnscheibe DIN 6798 I 14,5 V2A	Lock washer DIN 6798 I 14.5 V2A
29	EL0582247	Dichtung 13x19x1 DIN 7603 CU	Gasket 13x19x1 DIN 7603 CU
30	EL0336394	Schutzsieb NiCrNi Fühler	Protective strainer NiCrNi
31	EL0752746	Scheibenmutter M5 V2A	Disk nut M5 V2A
32	EL0745553	Gegenflansch Heizkörper 611 Serie/06	Counter flange heating element 611 serial/06
32	EL0745561	Gegenflansch Heizkörper 1011 Serie/06	Counter flange heating element 1011 serial/06
33	EL0504709	Heizkörper EB 50 611 (ET)	Heating element EB 50 611 (ET)
33	EL0504711	Heizkörper EB 80 1011 (ET)	Heating element EB 80 1011 (ET)
33.1	EL0745588	Dichtung Heizkörper 611 Serie/06	Gasket heating element 611 serial/06
33.1	EL0745634	Dichtung Heizkörper 1011 Serie/06	Gasket heating element 1011 serial/06
34	EL0586811	Scheibenmutter M6 V2A	Disk nut M6 V2A
35	EL0593303	Silikonschlauch D9x3 transparent	Hose silicone D9x3 transparent
36	EL0507814	Wasserzulaufrohr Gas 611 1011 2011	Water intake gas 611 1011 2011
37	EL0500550	Drehzahlsimulator	Rotary speed
38	EL0012319	Sechskantmutter DIN 934 M10 V2A	Hexagon nut DIN 934 M10 V2A
39	EL0349771	Fächerscheibe DIN 6798 A10 V2A	Serrated lock washer DIN 6798 A10 V2A
40	EL0097071	Dichtung 10x15x1 DIN 7603 CU	Gasket 10x15x1 DIN 7603 CU
41	EL0031577	Sechskantschraube DIN 933 M10x16 V2A	Hexagon head screw DIN 933 M10x16 V2A



Kombidämpfer MA MB Genius-T 2011 Elektro Serie/06 - Combi steamer MA MB Genius-T 2011 electro series/06

1	EL0745952	Elektroblech Bedienteil d2k 2011	Electric sheet control unit d2k 2011
2	EL0006637	Sechskantmutter niedrig DIN 439 M4 V2A	Hexagon nut low DIN 439 M4 V2A
3	EL0003905	Sechskantmutter DIN 934 M4 V2A	Hexagon nut DIN 934 M4 V2A
4	EL0050849	Zahnscheibe DIN 6797 J4,3 V2A	Lock washer DIN 6797 J43 V2A
5	EL0001007	Scheibe DIN 125 A4,3 V2A	Washer DIN 125 A43 V2A
6	EL0553182	Erdungszeichen für M4	Earth symbol M4
7	EL0740446	Kantenschutz	Edge guard
8	EL0388017	Kabelbinder lösbar	Lacing cord
9	EL0758590	Kantenschutz	Edge guard
10	EL0232963	Membrantülle DG 16	Spout DG 16
11	EL0587281	Kantenschutz	Edge guard
12	EL0742775	Transformator 230V/16,5V	Transformer CPU d2k
13	EL0037311	Linsenschraube DIN 7985 M4x16 V2A	Lens head screw DIN 7985 M4x16 V2A
14	EL0791466	Steuerbaugruppe MA Serie/06	Main board MA serial/06
14	EL0791458	Steuerbaugruppe MB Serie/06	Main board MB serial/06
14	EL0791369	Steuerbaugruppe Genius-T Serie/ 06 - Sprache lt. Liste	Main board Genius-T without software serial/06 - select your
14.1	EL0779601	Feinsicherung 8 A träge 5x20mm	Fine fuse 8 A delay 5x20mm
15	EL0749869	Stecker 20-polig	Plug 20-poles
16	EL0749850	Stecker 12-polig	Plug 12-poles
17	EL0898813	Stecker 12-polig	Plug 12-poles
18	EL0898805	Stecker 16-polig	Plug 16-poles
19	EL0603228	Abstandsbolzen M4x10 vernickelt	Distance bolt M4x10 nickel-plated
20	EL0749834	Abstandshalter Platine	Spacer for control board
21	EL0958891	Kabelbaum Steuerung-Trafo 611-2021	Cable harness control transformer 611-2021
21.1	EL0898821	Stecker 3-polig	Plug 3-poles
21.2	EL0785040	Ferrithülse mit Kunststoffgehäuse	Ferrite case
22	EL0765996	Z-Diode	Z-Diode
23	EL0553549	Klemme 2-polig mit Flansch GY	Connector block 2-pole conductors with flange GY
24	EL0571075	Klemme 4 polig mit Rastfuss GY	Connector block 4 conductors GY
25	EL0570907	Abschlussplatte mit Rastfuss	End plate con catch
26	EL0774413	Kabel Küchenleitsystem	Cable kitchen signage

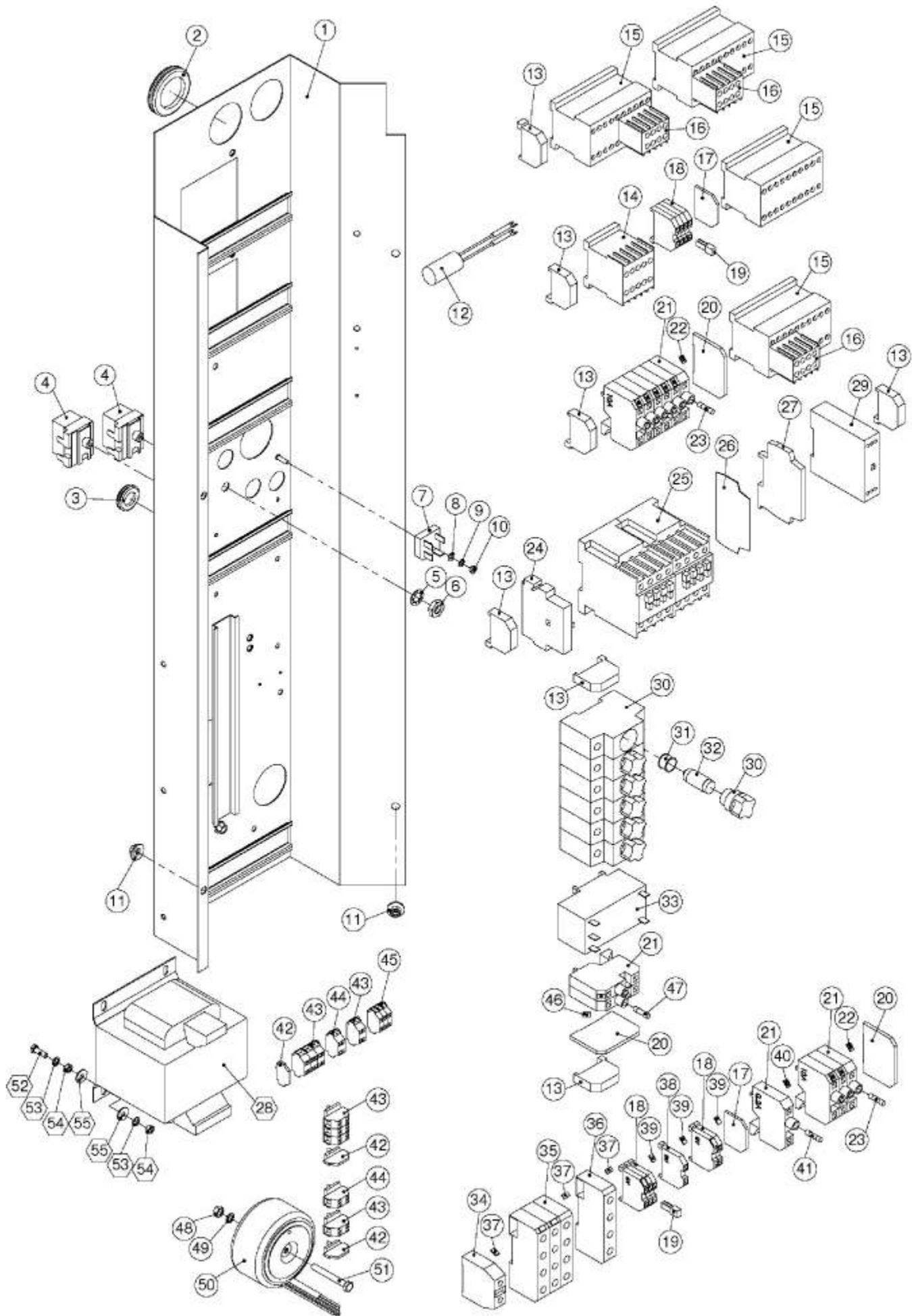
Elektromontageplatte vertikal 2011 - Switching device vertical 2011



Kombidämpfer MA MB Genius-T 2011 Elektro Serie/06 - Combi steamer MA MB Genius-T 2011 electro series/06

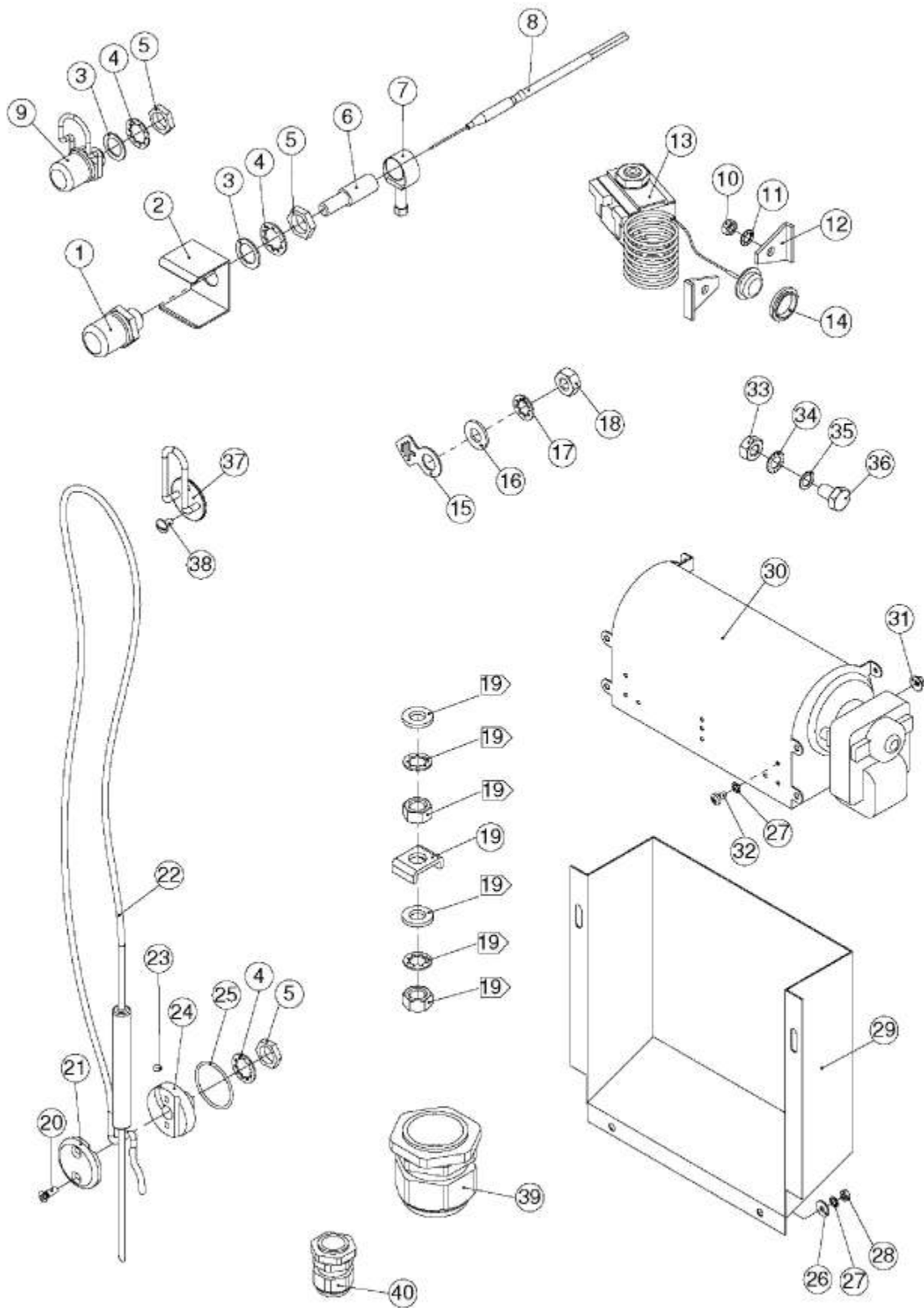
1	EL0768170	Elektromontageblech 2011 vertikal	Mounting plate electric 2011 vertical
2	EL0255351	Membrantülle DG 36	Spout DG 36
3	EL0232963	Membrantülle DG 16	Spout DG 16
4	EL0504602	Sicherheitstemperaturbegrenzer	Safety temperature limiter
5	EL0897035	Zahnscheibe DIN 6797 J10,5 V2A	Lock washer DIN 6797 A105 V2A
6	EL0756091	Sechskantmutter niedrig DIN 439 M10x1 V2A	Hexagon nut low DIN 439 M10X1 V2A
7	EL0570532	Brückengleichrichter	Bridge rectifier
8	EL0001007	Scheibe DIN 125 A4,3 V2A	Washer DIN 125 A43 V2A
9	EL0050849	Zahnscheibe DIN 6797 J4,3 V2A	Lock washer DIN 6797 J43 V2A
10	EL0003905	Sechskantmutter DIN 934 M4 V2A	Hexagon nut DIN 934 M4 V2A
11	EL0586811	Scheibenmutter M6 V2A	Disk nut M6 V2A
12	EL0338419	Entstörkondensator	Anti-interference capacitor
13	EL0337676	Endklammer 10mm	End clamp 10mm
14	EL0752177	Hilfsschütz 4S	Auxiliary contactor 4 S
15	EL0580481	Kompakt Wendeschütz	Reversing contactor
16	EL0751790	Hilfsschalterblock	Auxiliary switch block
17	EL0570966	Abschlussplatte Klemme 4 qmm	End plate clamp 4 qmm
18	EL0572055	Klemme 4 qmm GY	Connector block 4 qmm GY
19	EL0303089	Querbrücker 4qmm	Cross bridging 4qmm
20	EL0327514	Abschlussplatte GY	End plate GY
21	EL0326941	Sicherungselement 5x20mm	Safety-element
22	EL0568155	Bezeichnungsstreifen 10 A	Label 10 A
23	EL0578975	Feinsicherung 10 A träge 5x20mm	Fine fuse 10 A delay 5x20mm
24	EL0751839	Hilfsschalterblock seitlich	Auxiliary switch block
25	EL0523895	Schütz A26-30-10	Contacto A26-30-10
26	EL0752452	Abschlussplatte	End plate
27	EL0742813	Hilfsrelais 230 V	Auxiliary relay 230 V
28	EL0758256	Klemmbrücker	Support bridge
29	EL0780421	Zeitrelais (KH)	Time delay relay (KH)
30	EL0751847	Sicherungselement	Safety element
31	EL0751855	Passeinsatz 35 A	Insert 35 A
32	EL0751863	Sicherung 35 A	Fuse 35 A
33	EL0742767	Entstörfilter	Interference supression filter
34	EL0658227	Klemme 35 qmm GN/YE	Connector block 35 qmm GN/YE
35	EL0751871	Klemme 35 qmm 3x10 qmm GY	Connector block 35 qmm 3x10 qmm GY
36	EL0751898	Klemme 35qmm 3x10qmm BU	Connector block 35 qmm 3x10qmm BU
37	EL0543144	Bezeichnungsstreifen "L1-PE"	Label "L1-PE"
38	EL0571067	Klemme 4 qmm BU	Connector block 4 qmm BU
39	EL0580546	Bezeichnungsstreifen LO	Label LO
40	EL0580511	Bezeichnungsstreifen 2A	Label 2A
41	EL0190756	Feinsicherung 2A träge 5x20mm	Fine fuse 2A delay 5x20mm
42	EL0570907	Abschlussplatte mit Rastfuss	End plate con catch
43	EL0571075	Klemme 4 polig mit Rastfuss GY	Connector block 4 conductors GY
44	EL0513997	Klemme mit Rastfuss 4-polig BU	Connector block 4 conductors BU
45	EL0553549	Klemme 2-polig mit Flansch GY	Connector block 2-pole conductors with flange GY
46	EL0251887	Sechskantmutter DIN 934 M6 V2A	Hexagon nut DIN 934 M6 V2A
47	EL0892912	Zahnscheibe DIN 6797 J6,4 V2A	Lock washer DIN 6797 J64 V2A
48	EL0761338	Ringkerntransformator 230 V/2x12V	Toroidal transformer 230 V/2x12V
49	EL0292907	Sechskantschraube DIN 931 M6x50 V2A	Hexagon head screw DIN 933 M6x50 V2A
50	EL0231657	Sechskantschraube DIN 933 M5x16 V2A	Hexagon head screw DIN 933 M5x16 V2A
51	EL0304816	Zahnscheibe DIN 6797 J5,3 V2A	Lock washer DIN 6797 J53 V2A
52	EL0252867	Sechskantmutter DIN 934 M5 V2A	Hexagon nut DIN 934 M5 V2A
53	EL0082155	Scheibe DIN 9021 5,3 V2A	Washer DIN 9021 53 V2A
54	EL0759988	Transformator STU 500/2x115	Transformer STU 500/2x115

Elektromontageplatte horizontal 2011 - Switching device horizontal 2011



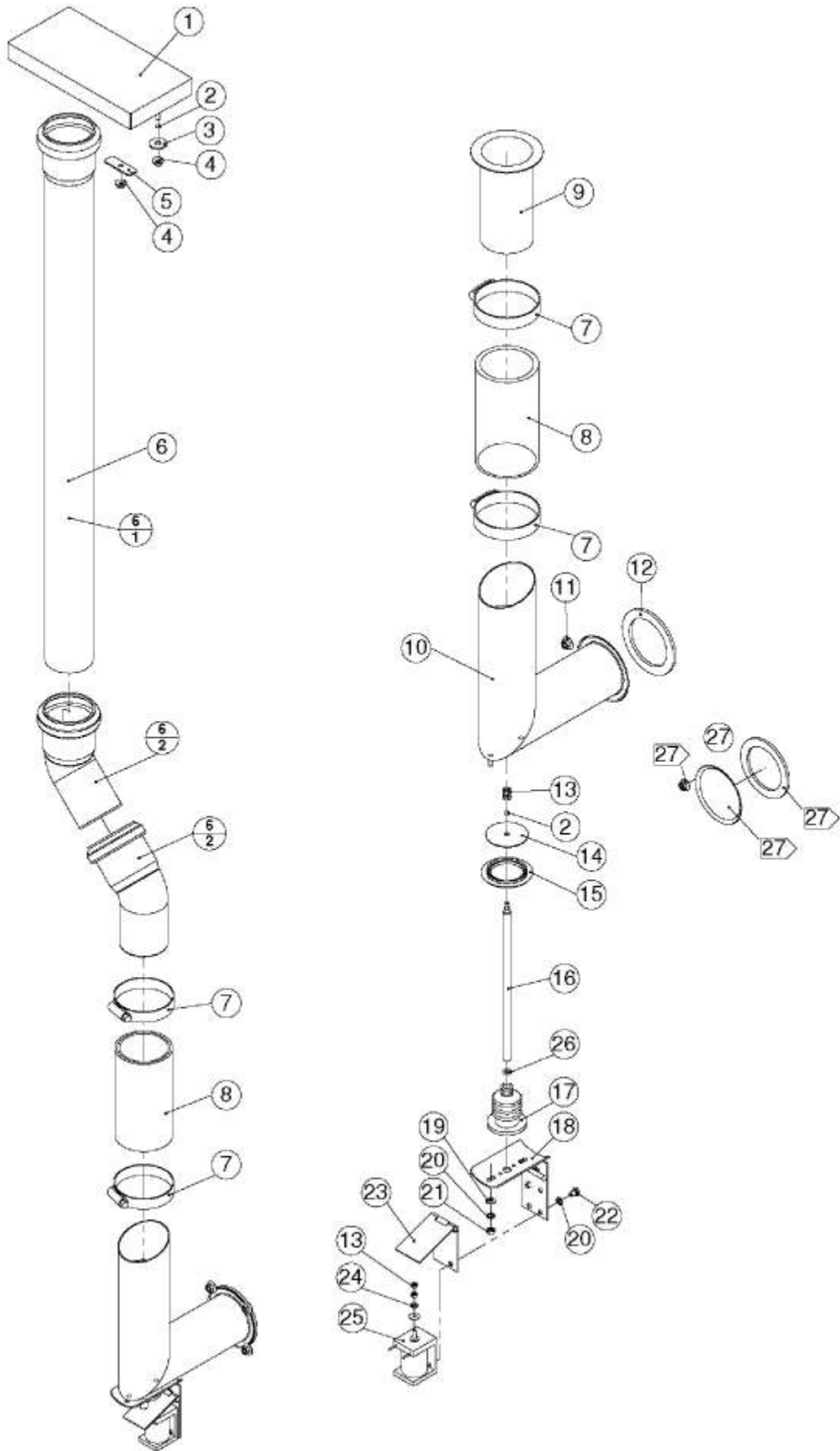
Kombidämpfer MA MB Genius-T 2011 Elektro Serie/06 - Combi steamer MA MB Genius-T 2011 electro series/06

1	EL0509093	Elektromontageblech 2011 horizontal	Mounting plate electric 2011 horizontal
2	EL0255351	Membrantülle DG 36	Spout DG 36
3	EL0232963	Membrantülle DG 16	Spout DG 16
4	EL0504602	Sicherheitstemperaturbegrenzer	Safety temperature limiter
5	EL0897035	Zahnscheibe DIN 6797 J10,5 V2A	Lock washer DIN 6797 A105 V2A
6	EL0756091	Sechskantmutter niedrig DIN 439 M10x1 V2A	Hexagon nut low DIN 439 M10X1 V2A
7	EL0570532	Brückengleichrichter	Bridge rectifier
8	EL0001007	Scheibe DIN 125 A4,3 V2A	Washer DIN 125 A43 V2A
9	EL0050849	Zahnscheibe DIN 6797 J4,3 V2A	Lock washer DIN 6797 J43 V2A
10	EL0003905	Sechskantmutter DIN 934 M4 V2A	Hexagon nut DIN 934 M4 V2A
11	EL0586811	Scheibenmutter M6 V2A	Disk nut M6 V2A
12	EL0338419	Entstörkondensator	Anti-interference capacitor
13	EL0337676	Endklammer 10mm	End clamp 10mm
14	EL0501675	Hilfsschütz 4S 230V-50/60HZ	Auxiliary contactor 4S 230V-50/60HZ
15	EL0501676	Wendeschütz 230V 50/60Hz	Reversing contactor 230V 50/60Hz
16	EL0501678	Hilfskontakt	Auxiliary contact
17	EL0570966	Abschlussplatte Klemme 4 qmm	End plate clamp 4 qmm
18	EL0572055	Klemme 4 qmm GY	Connector block 4 qmm GY
19	EL0303089	Querbrücker 4qmm	Cross bridging 4qmm
20	EL0327514	Abschlussplatte GY	End plate GY
21	EL0326941	Sicherungselement 5x20mm	Safety-element
22	EL0568155	Bezeichnungsstreifen 10 A	Label 10 A
23	EL0578975	Feinsicherung 10 A träge 5x20mm	Fine fuse 10 A delay 5x20mm
24	EL0751839	Hilfsschalterblock seitlich	Auxiliary switch block
25	EL0523895	Schütz A26-30-10	Contacto A26-30-10
26	EL0752452	Abschlussplatte	End plate
27	EL0742813	Hilfsrelais 230 V	Auxiliary relay 230 V
28	EL0759988	Transformator STU 500/2x115	Transformer STU 500/2x115
29	EL0780421	Zeitrelais (KH)	Time delay relay (KH)
30	EL0751847	Sicherungselement	Safety element
31	EL0751855	Passeinsatz 35 A	Insert 35 A
32	EL0751863	Sicherung 35 A	Fuse 35 A
33	EL0742767	Entstörfilter	Interference supression filter
34	EL0658227	Klemme 35 qmm GN/YE	Connector block 35 qmm GN/YE
35	EL0751871	Klemme 35 qmm 3x10 qmm GY	Connector block 35 qmm 3x10 qmm GY
36	EL0751898	Klemme 35qmm 3x10qmm BU	Connector block 35 qmm 3x10qmm BU
37	EL0543144	Bezeichnungsstreifen "L1-PE"	Label "L1-PE"
38	EL0571067	Klemme 4 qmm BU	Connector block 4 qmm BU
39	EL0580546	Bezeichnungsstreifen LO	Label LO
40	EL0504429	Bezeichnungsstreifen 0,2 A	Label 02 A
41	EL0502759	Feinsicherung 200 ma träge 5x20mm	Fine fuse 200 ma delay 5x20mm
42	EL0570907	Abschlussplatte mit Rastfuss	End plate con catch
43	EL0571075	Klemme 4 polig mit Rastfuss GY	Connector block 4 conductors GY
44	EL0513997	Klemme mit Rastfuss 4-polig BU	Connector block 4 conductors BU
45	EL0553549	Klemme 2-polig mit Flansch GY	Connector block 2-pole conductors with flange GY
46	EL0570737	Bezeichnungsstreifen 6,3A	Label 63A
47	EL0116831	Feinsicherung 6,3 A träge 5x20mm	Fine fuse 63 A delay 5x20mm
48	EL0251887	Sechskantmutter DIN 934 M6 V2A	Hexagon nut DIN 934 M6 V2A
49	EL0892912	Zahnscheibe DIN 6797 J6,4 V2A	Lock washer DIN 6797 J64 V2A
50	EL0761338	Ringkerntransformator 230 V/2x12V	Toroidal transformer 230 V/2x12V
51	EL0292907	Sechskantschraube DIN 931 M6x50 V2A	Hexagon head screw DIN 933 M6x50 V2A
52	EL0231657	Sechskantschraube DIN 933 M5x16 V2A	Hexagon head screw DIN 933 M5x16 V2A
53	EL0304816	Zahnscheibe DIN 6797 J5,3 V2A	Lock washer DIN 6797 J53 V2A
54	EL0252867	Sechskantmutter DIN 934 M5 V2A	Hexagon nut DIN 934 M5 V2A
55	EL0082155	Scheibe DIN 9021 5,3 V2A	Washer DIN 9021 53 V2A



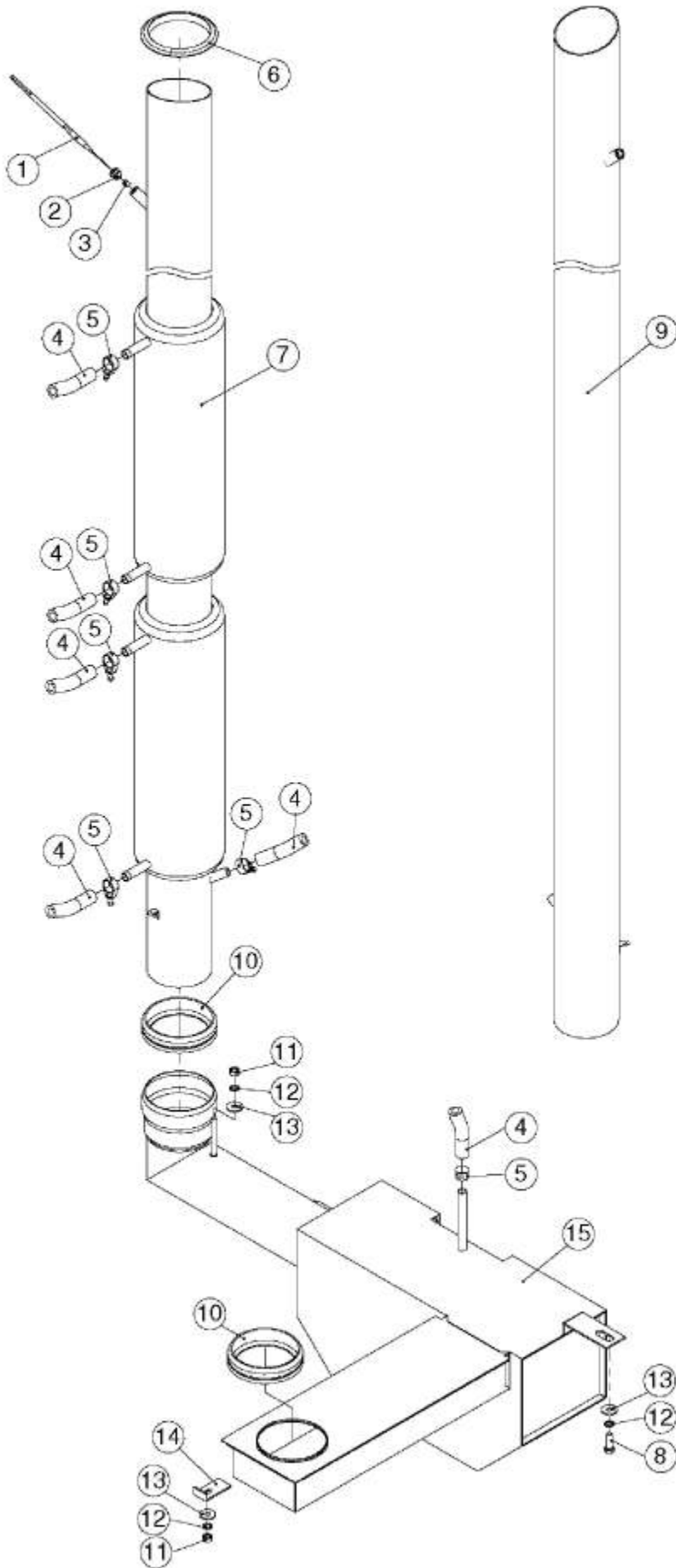
Kombidämpfer MA MB Genius-T 2011 Elektro Serie/06 - Combi steamer MA MB Genius-T 2011 electro series/06

1	EL0336394	Schutzsieb NiCrNi Fühler	Protective strainer NiCrNi
2	EL0658111	Fühlerschutz NiCrNi Fühler	Safeguard NiCrNi Fühler
3	EL0582247	Dichtung 13x19x1 DIN 7603 CU	Gasket 13x19x1 DIN 7603 CU
4	EL0758574	Zahnscheibe DIN 6797 A12,5 V2A	Lock washer DIN 6797 A125 V2A
5	EL0035637	Sechskantmutter R 1/4 SW 19x6 Messing vernickelt	Hexagon nut R 1/4 SW 19x6
6	EL0336211	Tefloneinsatz NiCrNi Fühler	Insert teflon
7	EL0277665	Schlauchschelle NS Spannbereich 9-14	Hose clamp NS 9-14
8	EL0570621	NiCrNi Fühler	NiCrNi sensor
9	EL0745464	Fühlerschutz NiCrNi Fühler mit Bügel	Safeguard NiCrNi Fühler with strape
10	EL0252867	Sechskantmutter DIN 934 M5 V2A	Hexagon nut DIN 934 M5 V2A
11	EL0304816	Zahnscheibe DIN 6797 J5,3 V2A	Lock washer DIN 6797 J53 V2A
12	EL0287695	Halter Sicherheitstemperaturbegrenzer	Bracket safety temperature limiter
13	EL0504602	Sicherheitstemperaturbegrenzer	Safety temperature limiter
14	EL0373079	Zentrierbuchse STB	Centric bush STB
15	EL0752541	Erdungszeichen für M6	Earth symbol M6
16	EL0004014	Scheibe DIN 125 A6,4 V2A	Washer DIN 125 A64 V2A
17	EL0892912	Zahnscheibe DIN 6797 J6,4 V2A	Lock washer DIN 6797 J64 V2A
18	EL0251887	Sechskantmutter DIN 934 M6 V2A	Hexagon nut DIN 934 M6 V2A
19	EL0527661	Klemmbügel M6 (ET)	Clamp strap M6 (ET)
20	EL0039411	Linsensenkschraube DIN 966 M4x12 V2A	Raised countersunk DIN 966 M4x12 V2A
21	EL0743348	Halterung Kerntemperatur Teil 1	Bracket core temperature piece 1
22	EL0752363	Kerntemperaturfühler L=3500 mm	Core temperature sensor l=3500mm
23	EL0013455	O-Ring 3,68x1,78	O-ring 368x178
24	EL0743356	Halterung Kerntemperatur Teil 2	Bracket core temperature piece 2
25	EL0743585	O-Ring 29,87x1,78	O-ring 2987x178
26	EL0026999	Scheibe DIN 9021 4,3 V2A	Washer DIN 9021 43 V2A
27	EL0050849	Zahnscheibe DIN 6797 J4,3 V2A	Lock washer DIN 6797 J43 V2A
28	EL0003905	Sechskantmutter DIN 934 M4 V2A	Hexagon nut DIN 934 M4 V2A
29	EL0558427	Motorschacht	Motor tower
30	EL0573469	Querstromgebläse	Cross flow fan
31	EL0553395	Scheibenmutter M4 V2A	Disk nut M4 V2A
32	EL0001015	Linsenschraube DIN 7985 M4x8 V2A	Lens head screw DIN 7985 M4x8 V2A
33	EL0012319	Sechskantmutter DIN 934 M10 V2A	Hexagon nut DIN 934 M10 V2A
34	EL0349771	Fächerscheibe DIN 6798 A10 V2A	Serrated lock washer DIN 6798 A10 V2A
35	EL0097071	Dichtung 10x15x1 DIN 7603 CU	Gasket 10x15x1 DIN 7603 CU
36	EL0031577	Sechskantschraube DIN 933 M10x16 V2A	Hexagon head screw DIN 933 M10x16 V2A
37	EL0752630	Haltebügel Kerntemperatur	Holding bow core temperatur
38	EL0525316	Becherschraube M4x8 V2A	Cup screw M4x8 V2A
39	EL0658316	Verschraubung PG 36 mit Gegenmutter	Connection PG 36 with lock nut
40	EL0580465	Verschraubung PG 16 mit Gegenmutter	Connection PG 16 with lock nut



Kombidämpfer MA MB Genius-T 2011 Elektro Serie/06 - Combi steamer MA MB Genius-T 2011 electro series/06

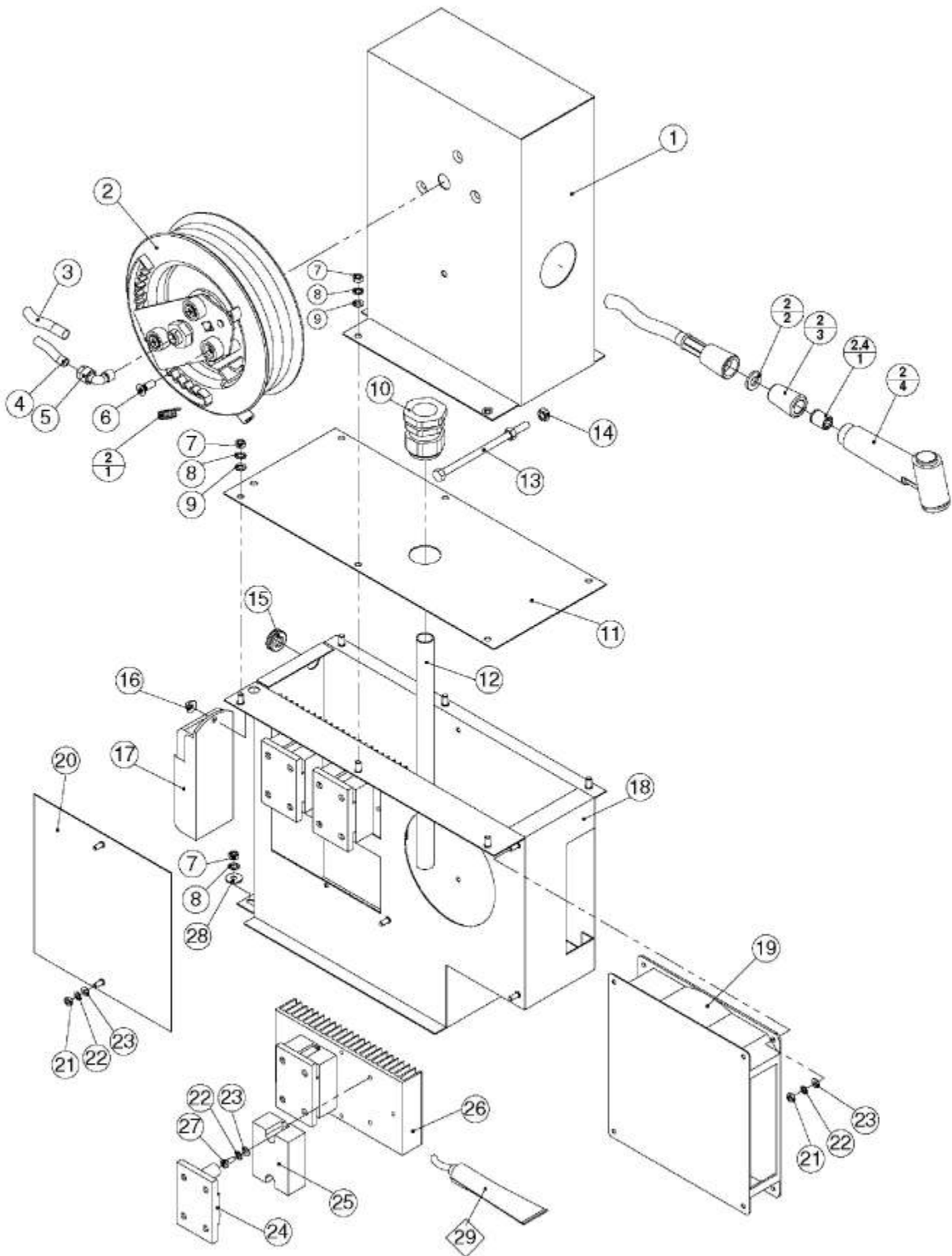
1	EL0575895	Kappe Abdeckung Zuluft einfach	Cap supply air single
1	EL0751987	Kappe Abdeckung Zuluft doppelt	Cap supply air double
2	EL0013455	O-Ring 3,68x1,78	O-ring 368x178
3	EL0000582	Scheibe DIN 9021 6,4 V2A	Washer DIN 9021 64 V2A
4	EL0553395	Scheibenmutter M4 V2A	Disk nut M4 V2A
5	EL0757217	Klemmblech d2k 2011 2021	Clamping plate d2k 2011 2021
6	EL0875651	HT-Rohr mont. d2k 2011 2021	HT pipe mounted d2k 2011 2021
6.1	EL0875694	HT-Rohr 50x1000 mm	HT pipe 50x1000 mm
6.2	EL0875678	HT-Rohr-Winkel 50x45°	HT pipe angle 50x45 degree
7	EL0580791	Schlauchklemme 40-60mm	Hose clamp 40-60 mm
8	EL0580430	Silikonmanschette D50x5 L=110 d2k 611 2021	Silicone sleeve d=50x5 d2k 611 2021
8	EL0753017	Silikonmanschette D50x5 L=150 d2k 1011 2011	Silicone sleeve d=50x5 d2k 1011 2011
8	EL0753084	Silikonmanschette D50x5 L=165 d2k 1221 2011	Silicone sleeve d=50x5 d2k 1221 2011
9	EL0575941	Zuluftstutzen 110mm d2k 611 2011 2021	Air intake 110mm d2k 611 2011 2021
9	EL0575852	Zuluftstutzen 205mm d2k 1011 1221	Air intake 205mm d2k 1011 1221
10	EL0575933	Zuluftrohr	Pipe air supply
11	EL0752746	Scheibenmutter M5 V2A	Disk nut M5 V2A
12	EL0757071	Dichtungsring D68xd50x3	Gasket ring supply air D68xd50x3
13	EL0000396	Sechskantmutter DIN 934 M3 V2A	Hexagon nut DIN 934 M3 V2A
14	EL0578886	Klappe Zuluftrohr d2k	Flap supply air d2k
15	EL0509191	Formdichtung Zuluftrohr	Gasket air inlet tube
16	EL0579173	Hubstange Zuluftrohr d2k	Lifting rod supply air d2k
17	EL0566594	Faltenbalg Zuluftrohr d2k	Gaiter supply air
18	EL0585319	Hubstangenführung Zuluftrohr	Guide additional air
19	EL0001007	Scheibe DIN 125 A4,3 V2A	Washer DIN 125 A43 V2A
20	EL0050849	Zahnscheibe DIN 6797 J4,3 V2A	Lock washer DIN 6797 J43 V2A
21	EL0003905	Sechskantmutter DIN 934 M4 V2A	Hexagon nut DIN 934 M4 V2A
22	EL0570923	Sechskantschraube DIN 933 M4x6 V2A	Hexagon head screw DIN 933 M4x6 V2A
23	EL0776076	Hebel Hubmagnet	Lever stroke magnet air supply
24	EL0000965	Scheibe DIN 125 A3,2 V2A	Washer DIN 125 A32 V2A
25	EL0565377	Hubmagnet Zuluftrohr d2k	Lifting magnet supply air
26	EL0580627	O-Ring 6,75x1,78 Viton	O-ring 675x178 viton
27	EL0504712	Zuluft blind (ET)	Assembly supply air blind (ET)



Kombidämpfer MA MB Genius-T 2011 Elektro Serie/06 - Combi steamer MA MB Genius-T 2011 electro series/06

1	EL0570621	NiCrNi Fühler	NiCrNi sensor
2	EL0759864	Stopfbuchsenrippe	Fitting
3	EL0268666	Dichtung 3x1,5x6 Silikon	Gasket 3x15x6
4	EL0593303	Silikonschlauch D9x3 transparent	Hose silicone D9x3 transparent
5	EL0276634	Schlauchselle Spannbereich 14-19	Hose clamp 14-19
6	EL0584096	Dichtung Abluftrohr	Gasket drain
7	EL0745979	Wärmetauscher d2k 2011 2021	Heat exchanger d2k 2011 2021
8	EL0273651	Sechskantschraube DIN 933 M6x20 V4A	Hexagon head screw DIN 933 M6x20 V4A
9	EL0771759	Abluftrohr 2011 MA	Exhaust pipe d2k 2011 MA
10	EL0558125	Dichtelement DN 70 Silikon	Sealing element DN 70 silicone
11	EL0251887	Sechskantmutter DIN 934 M6 V2A	Hexagon nut DIN 934 M6 V2A
12	EL0892912	Zahnscheibe DIN 6797 J6,4 V2A	Lock washer DIN 6797 J64 V2A
13	EL0000582	Scheibe DIN 9021 6,4 V2A	Washer DIN 9021 64 V2A
14	EL0578274	Andruckwinkel Siphon d2k	Sheet angle siphon
15	EL0745782	Siphon d2k 2011	Siphon d2k 2011

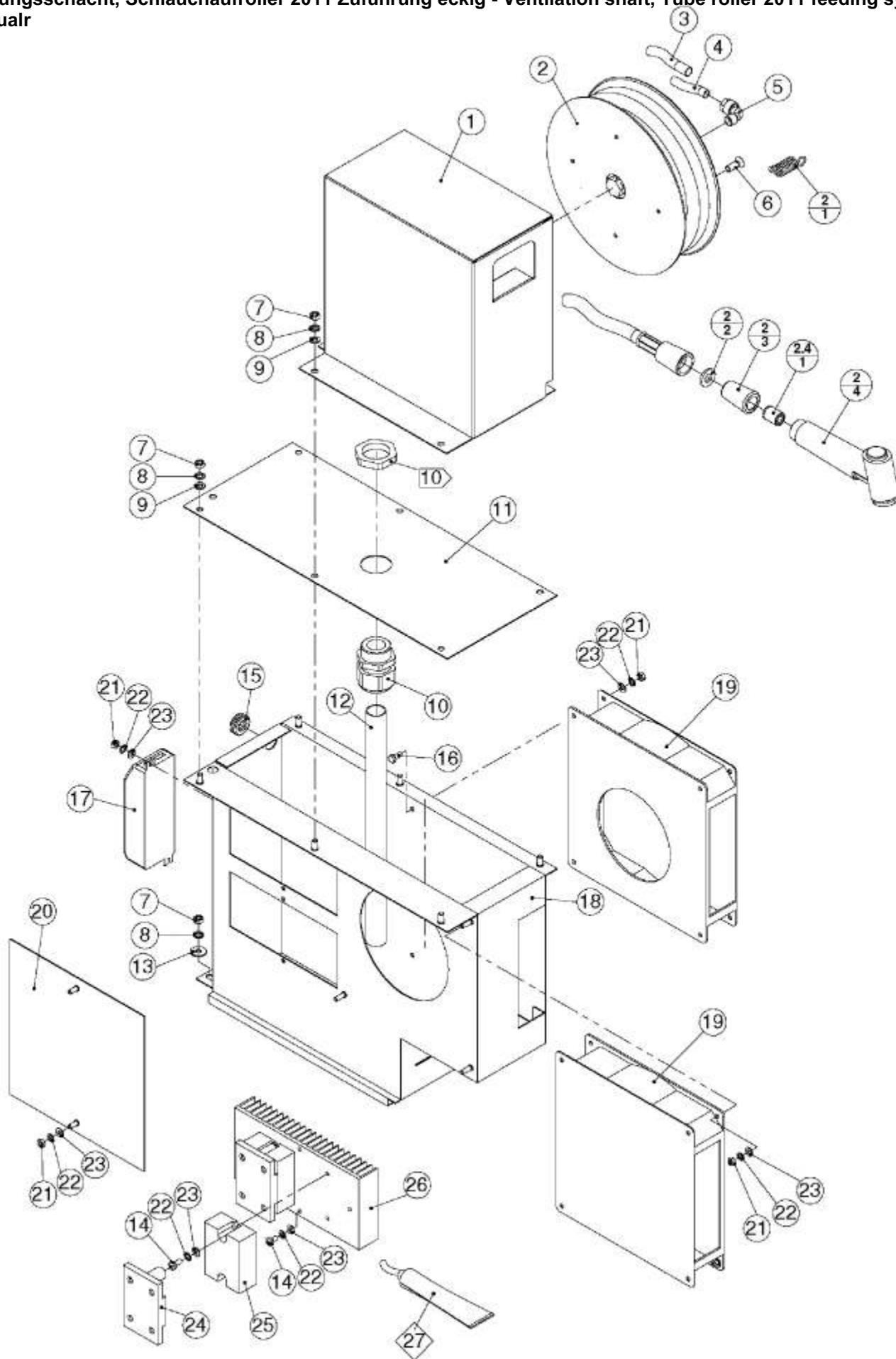
Lüftungsschacht, Schlauchaufroller 2011 Zuführung rund - Ventilation shaft, Tube roller 2011 feeding system round



Kombidämpfer MA MB Genius-T 2011 Elektro Serie/06 - Combi steamer MA MB Genius-T 2011 electro series/06

1	EL0755419	Brausekasten d2k 2011	Housing tube roller d2k 2011
2	EL0770086	Schlauchaufroller 611 1011 (ET)	Hose recoiler 611 1011 (ET)
2.1	EL0899909	Spiralfeder	Spiral spring
2.2	EL0871907	Dichtung flach D18xd10x4	Gasket plane D18xd10x4
2.3	EL0780022	Anschlagpuffer	Stop buffer
2.4	EL0783404	Griffstück Brause mit Rückschlagventil	Handle piece with check valve
2.4.1	EL0893102	Rückschlagventil	Rebound valve
3	EL0039691	Isolierschlauch D9 Glasseide	Insulating tube D9
4	EL0785857	Kunststoffleitung Polyamid	Plastic pipe PA
5	EL0785865	Winkelverschraubung	Elbow-fitting
6	EL0014184	Senkschraube DIN 965 M6x16 V2A	Countersunk screw DIN 965 M6x16 V2A
7	EL0252867	Sechskantmutter DIN 934 M5 V2A	Hexagon nut DIN 934 M5 V2A
8	EL0304816	Zahnscheibe DIN 6797 J5,3 V2A	Lock washer DIN 6797 J53 V2A
9	EL0003980	Scheibe DIN 125 A5,3 V2A	Washer DIN 125 A53 V2A
10	EL0573019	Verschraubung PG 21 mit Gegenmutter	Connection PG 21 with lock nut
11	EL0755451	Abdeckblech 2011	Cover sheet 2011
12	EL0879142	Ablaufrohr d2k 2011	Drain pipe d2k 2011
13	EL0302848	Sechskantschraube DIN 931 M6x110 V2A	Hexagon head screw DIN 931 M6x110 V2A
14	EL0251887	Sechskantmutter DIN 934 M6 V2A	Hexagon nut DIN 934 M6 V2A
15	EL0553441	Gummitülle DG 9	Rubber bushing DG 9
16	EL0553395	Scheibenmutter M4 V2A	Disk nut M4 V2A
17	EL0772151	Transformator 230V/2x11,5V	Transformer 230V/2x115V
18	EL0509115	Lüftungsschacht 2011 Serie/02	Air chute 2011 serial/02
19	EL0752525	Axialgebläse 180x180x40 230V	Axial fan 180x180x40 230V
20	EL0757012	Blinddeckel Lastrelais d2k 2011 MA	Blind cover solid state relay d2k 2011 MA
21	EL0003905	Sechskantmutter DIN 934 M4 V2A	Hexagon nut DIN 934 M4 V2A
22	EL0050849	Zahnscheibe DIN 6797 J4,3 V2A	Lock washer DIN 6797 J43 V2A
23	EL0001007	Scheibe DIN 125 A4,3 V2A	Washer DIN 125 A43 V2A
24	EL0899097	Abdeckung Lastrelais	Cover panel state relay
25	EL0752401	Lastrelais 50A	Power relay 50 A
26	EL0742732	Kühlkörper d2k 611 1011 2011	Cooling element d2k 611 1011 2011
27	EL0010502	Linsenschraube DIN 7985 M4x10 V2A	Lens head screw DIN 7985 M4x10 V2A
28	EL0082155	Scheibe DIN 9021 5,3 V2A	Washer DIN 9021 53 V2A
29	EL0872482	Wärmeleitpaste	Heat-conducting paste

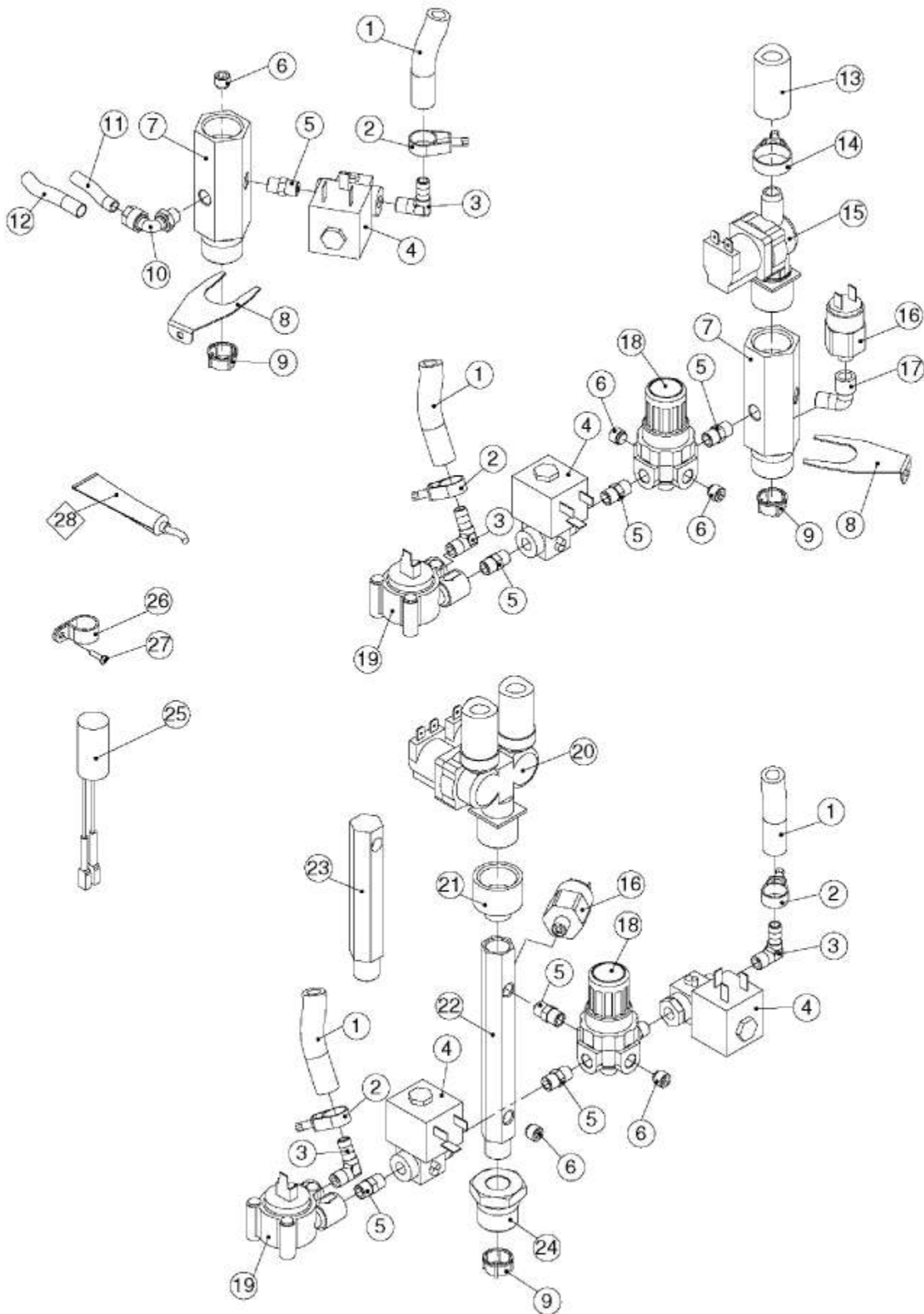
Lüftungsschacht, Schlauchaufroller 2011 Zuführung eckig - Ventilation shaft, Tube roller 2011 feeding system angular



Kombidämpfer MA MB Genius-T 2011 Elektro Serie/06 - Combi steamer MA MB Genius-T 2011 electro series/06

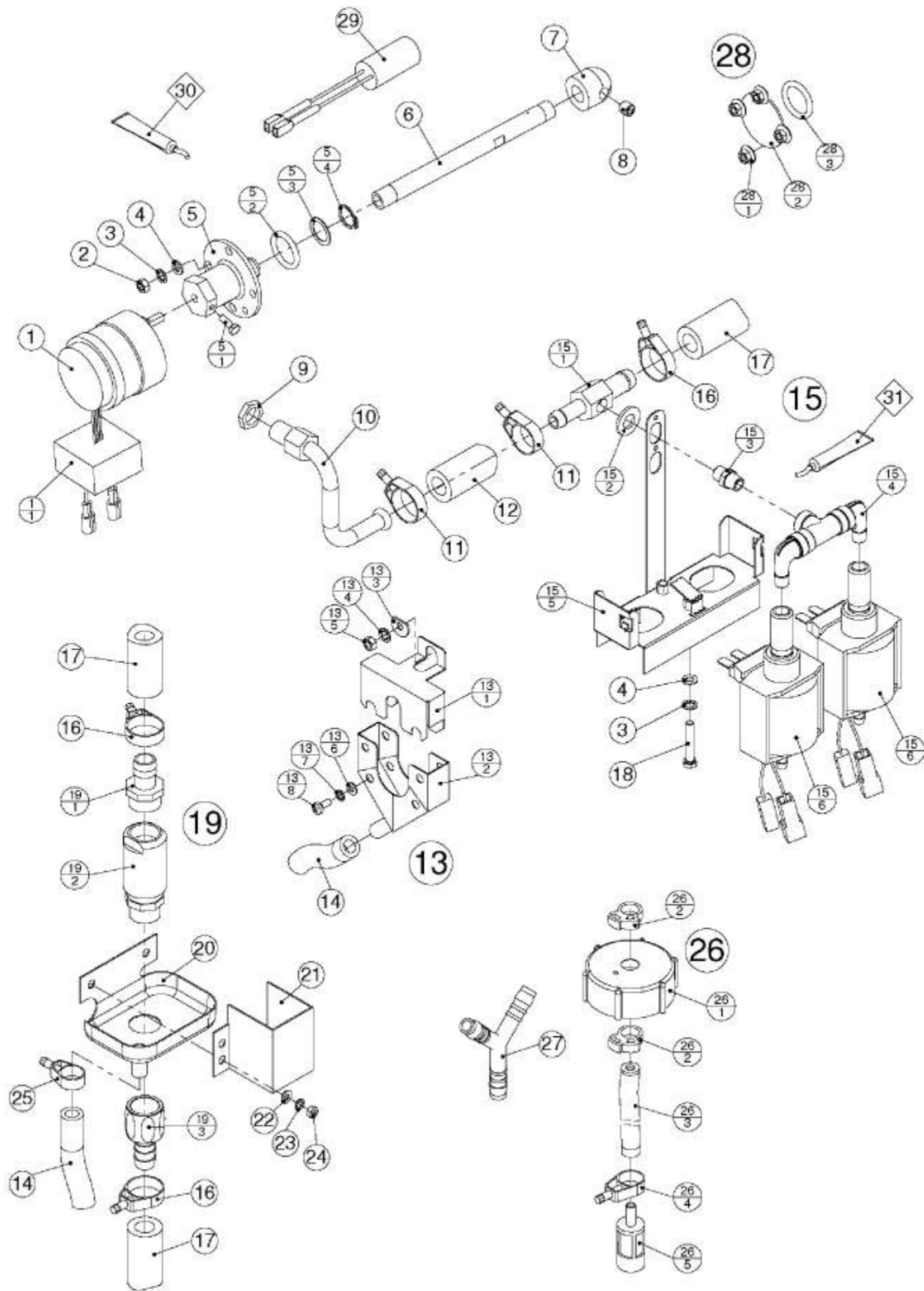
1	EL0782025	Brausekasten 2011 Serie/06	Housing tube roller 2011 serial/06
2	EL0770086	Schlauchaufroller 611 1011 (ET)	Hose recoiler 611 1011 (ET)
2.1	EL0899909	Spiralfeder	Spiral spring
2.2	EL0871907	Dichtung flach D18xd10x4	Gasket plane D18xd10x4
2.3	EL0780022	Anschlagpuffer	Stop buffer
2.4	EL0783404	Griffstück Brause mit Rückschlagventil	Handle piece with check valve
2.4.1	EL0893102	Rückschlagventil	Rebound valve
3	EL0039691	Isolierschlauch D9 Glasseide	Insulating tube D9
4	EL0785857	Kunststoffleitung Polyamid	Plastic pipe PA
5	EL0785865	Winkelverschraubung	Elbow-fitting
6	EL0014184	Senkschraube DIN 965 M6x16 V2A	Countersunk screw DIN 965 M6x16 V2A
7	EL0252867	Sechskantmutter DIN 934 M5 V2A	Hexagon nut DIN 934 M5 V2A
8	EL0304816	Zahnscheibe DIN 6797 J5,3 V2A	Lock washer DIN 6797 J53 V2A
9	EL0003980	Scheibe DIN 125 A5,3 V2A	Washer DIN 125 A53 V2A
10	EL0573019	Verschraubung PG 21 mit Gegenmutter	Connection PG 21 with lock nut
11	EL0755451	Abdeckblech 2011	Cover sheet 2011
12	EL0879142	Ablaufrohr d2k 2011	Drain pipe d2k 2011
13	EL0082155	Scheibe DIN 9021 5,3 V2A	Washer DIN 9021 53 V2A
14	EL0010502	Linsenschraube DIN 7985 M4x10 V2A	Lens head screw DIN 7985 M4x10 V2A
15	EL0553441	Gummitülle DG 9	Rubber bushing DG 9
16	EL0068217	Sechskantschraube DIN 933 M4x10 V2A	Hexagon head screw DIN 933 M4x10 V2A
17	EL0504442	Transformator elektronisch 105 VA	Transformer electronic 105 VA
18	EL0755389	Lüftungsschacht d2k 2011	Air chute d2k 2011
19	EL0752525	Axialgebläse 180x180x40 230V	Axial fan 180x180x40 230V
20	EL0757012	Blinddeckel Lastrelais d2k 2011 MA	Blind cover solid state relay d2k 2011 MA
21	EL0003905	Sechskantmutter DIN 934 M4 V2A	Hexagon nut DIN 934 M4 V2A
22	EL0050849	Zahnscheibe DIN 6797 J4,3 V2A	Lock washer DIN 6797 J43 V2A
23	EL0001007	Scheibe DIN 125 A4,3 V2A	Washer DIN 125 A43 V2A
24	EL0899097	Abdeckung Lastrelais	Cover panel state relay
25	EL0752401	Lastrelais 50A	Power relay 50 A
26	EL0742732	Kühlkörper d2k 611 1011 2011	Cooling element d2k 611 1011 2011
27	EL0872482	Wärmeleitpaste	Heat-conducting paste

Ventile 2011 1221 2021 - Valve support 2011 1221 2021



Kombidämpfer MA MB Genius-T 2011 Elektro Serie/06 - Combi steamer MA MB Genius-T 2011 electro series/06

1	EL0593303	Silikonschlauch D9x3 transparent	Hose silicone D9x3 transparent
2	EL0276634	Schlauchschele Spannbereich 14-19	Hose clamp 14-19
3	EL0582166	Winkeleinschraubtülle G1/8A D9	Hose connector G1/8A D9
4	EL0374806	Magnetventil	Solenoid valve
5	EL0754447	Doppelnippel	Double nipple
6	EL0399280	Verschlusssschraube 1/8"	Locking screw 1/8"
7	EL0889555	Standrohr Wassereinheit Serie/06	Standpipe serial/06
8	EL0889520	Federklemme Wassereinheit	Spring clip
9	EL0249688	Sieb weiß	Filter
10	EL0747580	Winkeleinschraubverschraubung drehbar Serie/06	Screwed angle fitting swivelling serial/06
11	EL0785857	Kunststoffleitung Polyamid	Plastic pipe PA
12	EL0039691	Isolierschlauch D9 Glasseide	Insulating tube D9
13	EL0753734	Dampfschlauch 10x5 blau	Tube 10x5 blue
14	EL0572160	Schlauchbinder NS 22	Hose clip NS 22
15	EL0754463	Magnetventil Autoclean einfach	Solenoid valve simple
16	EL0784028	Druckschalter	Pressure switch
17	EL0773719	Winkelstück G 1/8"	Angle piece G 1/8"
18	EL0871419	Druckminderer (ET)	Pressure-reducing valve (ET)
19	EL0897264	Durchflussmengenmesser	Flowmeter
20	EL0754471	Magnetventil Autoclean zweifach	Solenoid valve double
21	EL0754943	Reduzierstück	Reducer
22	EL0506335	Standrohr	Valve support
23	EL0774286	Standrohr Schlauchaufroller	Standpipe hose recoiler
24	EL0769975	Reduzierstück Wasseranschluss	Reducer
25	EL0338532	Entstörkondensator Kpl mit Flachstecker	Anti-interference capacitor
26	EL0571997	Kunststoffschele NW 15	Plastic clip NW 15
27	EL0018333	Sechskantblechschraube DIN 7976 3,9x13 V2A	Self-tapping screw DIN 7976 39x13 V2A
28	EL0593567	Loctite 511 Gewindedichtung	Loctite 511 sealing material



Kombidämpfer MA MB Genius-T 2011 Elektro Serie/06 - Combi steamer MA MB Genius-T 2011 electro series/06

1	EL0753807	Getriebemotor Autoclean mit Kondensator	Gear motor autoclean with capacitor
1.1	EL0753823	Kondensator 0,27 mF Getriebemotor Autoclean	Capacitor 027 mF drive motor
2	EL0252867	Sechskantmutter DIN 934 M5 V2A	Hexagon nut DIN 934 M5 V2A
3	EL0304816	Zahnscheibe DIN 6797 J5,3 V2A	Lock washer DIN 6797 J53 V2A
4	EL0003980	Scheibe DIN 125 A5,3 V2A	Washer DIN 125 A53 V2A
5	EL0775177	Baugruppe Achse-Nabe Autoclean	Assembly axle hub autoclean
5.1	EL0873470	Sechskantschraube DIN 933 M4x12 V2A	Hexagon head screw DIN 933 M4x12 V2A
5.2	EL0753742	O-Ring 23,4x3,53 Viton	O-ring 234x353 viton
5.3	EL0584339	Passscheibe DIN 988 14x20x0,5 V2A	Shim ring DIN 988 14x20x05 V2A
5.4	EL0581011	Sicherungsring DIN 471 14x1 V2A	Retaining ring DIN 471 14x1 V2A
6	EL0753793	Düsenrohr Autoclean 611 1011 2011	Nozzle pipe 611 1011 2011
7	EL0753777	Hauptdüse Autoclean Garraum 1/1	Nozzle autoclean 1/1
8	EL0753785	Gewindestift DIN 913 M8x8 V2A	Threaded pin DIN 913 M8x8 V2A
9	EL0035637	Sechskantmutter R 1/4 SW 19x6 Messing vernickelt	Hexagon nut R 1/4 SW 19x6
10	EL0501148	Wasserzulaufrohr Autoclean 623 Serie/07	Water intake autoclean 623 serial/07
11	EL0572160	Schlauchbinder NS 22	Hose clip NS 22
12	EL0753734	Dampfschlauch 10x5 blau	Tube 10x5 blue
13	EL0504713	Fangbehälter (ET)	Drip catch (ET)
13.1	EL0783803	Deckel kpl. Autoclean	Cover cpl. autoclean
13.2	EL0783757	Fangbehälter Autoclean	Drip catch autoclean
13.3	EL0873462	Scheibe Autoclean	Washer autoclean
13.4	EL0304816	Zahnscheibe DIN 6797 J5,3 V2A	Lock washer DIN 6797 J53 V2A
13.5	EL0252867	Sechskantmutter DIN 934 M5 V2A	Hexagon nut DIN 934 M5 V2A
13.6	EL0001007	Scheibe DIN 125 A4,3 V2A	Washer DIN 125 A43 V2A
13.7	EL0050849	Zahnscheibe DIN 6797 J4,3 V2A	Lock washer DIN 6797 J43 V2A
13.8	EL0010502	Linsenschraube DIN 7985 M4x10 V2A	Lens head screw DIN 7985 M4x10 V2A
14	EL0593303	Silikonschlauch D9x3 transparent	Hose silicone D9x3 transparent
15	EL0508269	Baugruppe Schwingkolbenpumpe	Assembly swinging piston pump
15.1	EL0753890	Y-Verbindungsstück Autoclean	Y-shaped connecting piece autoclean
15.2	EL0012602	Scheibe DIN 125 A10,5 V2A	Washer DIN 125 A105 V2A
15.3	EL0508164	Doppelnippel	Double nipple
15.4	EL0508163	Anschlussgruppe VA	Adapter set VA
15.5	EL0508265	Haltewinkel AC hohe Ausführung	Angle bracket AC high konstruktion
15.6	EL0501313	Schwingkolbenpumpe 208-230 V	Piston pump autoclean 208-230 V
16	EL0756040	Schlauchschele Spannbereich 25	Hose clamp 25
17	EL0753661	Dampfschlauch 13x5 blau	Tube 13x5 blue
18	EL0503842	Sechskantschraube DIN 933 M5x30 V2A	Hexagon head screw DIN 933 M5x30 V2A
19	EL0504724	Rohrbelüfter mit Rückflussverhinderer R1/2"1/2" (ET)	Tube-aerator with backflow preventer R1/2"1/2" (ET)
19.1	EL0753432	Schlauchtülle 12mm - 1/2"	Hose connector 12mm-1/2"
19.2	EL0753416	Rohrbelüfter mit Rückflussverhinderer R1/2"1/2"	Tube-aerator with backflow preventer R1/2"1/2"
19.3	EL0778095	Schlauchtülle 1/2x1/2	Hose connector 1/2x1/2
20	EL0753424	Auffangwanne Autoclean	Collecting tray autoclean
21	EL0753440	Spritzschutz Autoclean	Splash guard autoclean
22	EL0001007	Scheibe DIN 125 A4,3 V2A	Washer DIN 125 A43 V2A
23	EL0050849	Zahnscheibe DIN 6797 J4,3 V2A	Lock washer DIN 6797 J43 V2A
24	EL0003905	Sechskantmutter DIN 934 M4 V2A	Hexagon nut DIN 934 M4 V2A
25	EL0276634	Schlauchschele Spannbereich 14-19	Hose clamp 14-19
26	EL0756296	Kanisteranschluss rot + blau (ET)	Accessoires canister red + blue (ET)
26.1	EL0756334	Kanisterdeckel DN 50 blau	Canister cap DN 50 blue
26.1	EL0756075	Kanisterdeckel DN 50 rot	Canister cap DN 50 red
26.2	EL0766747	Schnappschele 12,3	Snap clamp 12,3
26.3	EL0175781	Schlauch D6x3mm PVC	Hose D6x3mm PVC
26.4	EL0276634	Schlauchschele Spannbereich 14-19	Hose clamp 14-19
26.5	EL0079197	Ansaugsieb Autoclean Kanister	Suction filter autoclean
27	EL0756024	Y-Verbindungsstück Autoclean 10mm	Y-shaped tube connecting 10mm
28	EL0504714	Autoclean blind (ET)	Autoclean blind (ET)
28.1	EL0399434	O-Ring 29,82X2,62	O-ring 2982X262
28.2	EL0747025	Blinddeckel Autoclean	Cover autoclean
28.3	EL0752746	Scheibenmutter M5 V2A	Disk nut M5 V2A
29	EL0508672	Kabelbaum Entstörkondensator	Cable harness anti-interference capacitor
30	EL0872849	Silikonkleber Novasil S25 Kartusche 80 ml	Silicone adhesive Novasil S25 cartridge 80ml
31	EL0371327	Loctite 542 Gewindedichtung	Loctite 542 sealing material

Kombidämpfer MA MB Genius-T 2011 Elektro Serie/06 - Combi steamer MA MB Genius-T 2011 electro series/06

99	EL0763004	Anschlusskabel 3x1,5mm L=5000mm	Connection cable 3x15 qmm L=500
99	EL0755796	Brücke Heizung d2k 2011 1221 2021	Bridge circuit heating connection d2k 2011 1221 2021
99	EL0500634	Kabel Drehzahlsensor Genius-T 2011 1221 2021	Cable tachometer Genius-T 2011 1221 2021
99	EL0500633	Kabel Durchflusszähler Genius-T 2011 1221 2021	Cable flowmeter Genius-T 2011 1221 2021
99	EL0763055	Kabel kpl. Erdung Entlüftungsrohr d2k	Earth cable
99	EL0753645	Kabelbaum Beleuchtung d2k 2011 2021	Cable harness lighting d2k 2011 2021
99	EL0753599	Kabelbaum Heizung d2k 2011 MA-KT MB Genius	Cable harness heating element d2k 2011 MB Genius
99	EL0753696	Kabelbaum Niederspannung d2k 2011	Cable harness low voltage d2k 2011
99	EL0501989	Kabelbaum Steuerung d2k 2011	Cable harness control d2k 2011
99	ELE910183	Schaltplan MA-KT MB Genius 2011 2021 Serie/06	Wiring diagram MA-KT MB Genius 2011 2021 serial/06
99	EL0872849	Silikonkleber Novasil S25 Kartusche 80 ml	Silicone adhesive Novasil S25 cartridge 80ml
99	EL0872482	Wärmeleitpaste	Heat-conducting paste
99	EL0593567	Loctite 511 Gewindedichtung	Loctite 511 sealing material
99	EL0371327	Loctite 542 Gewindedichtung	Loctite 542 sealing material
99	EL0762725	Keramikpaste weiss 30gr	Paste ceramic white 30gr
99	EL0180882	Isolation 1x1m	Isolation 1x1m



eloma

eI0509252 13.12.2012 pl
Vers. 1.0

Technische Änderungen vorbehalten!
Technical amendments reserved!