

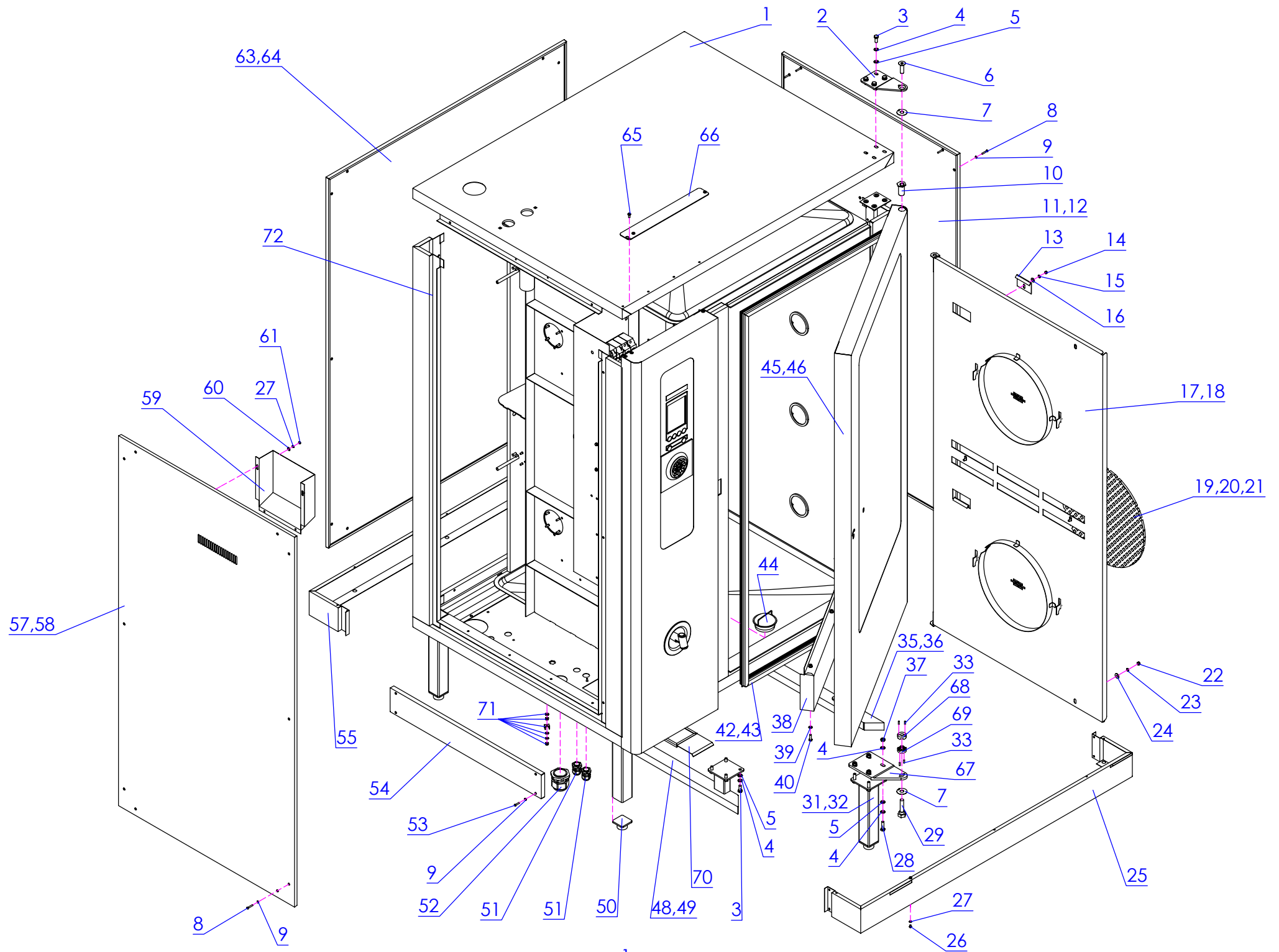
elomma

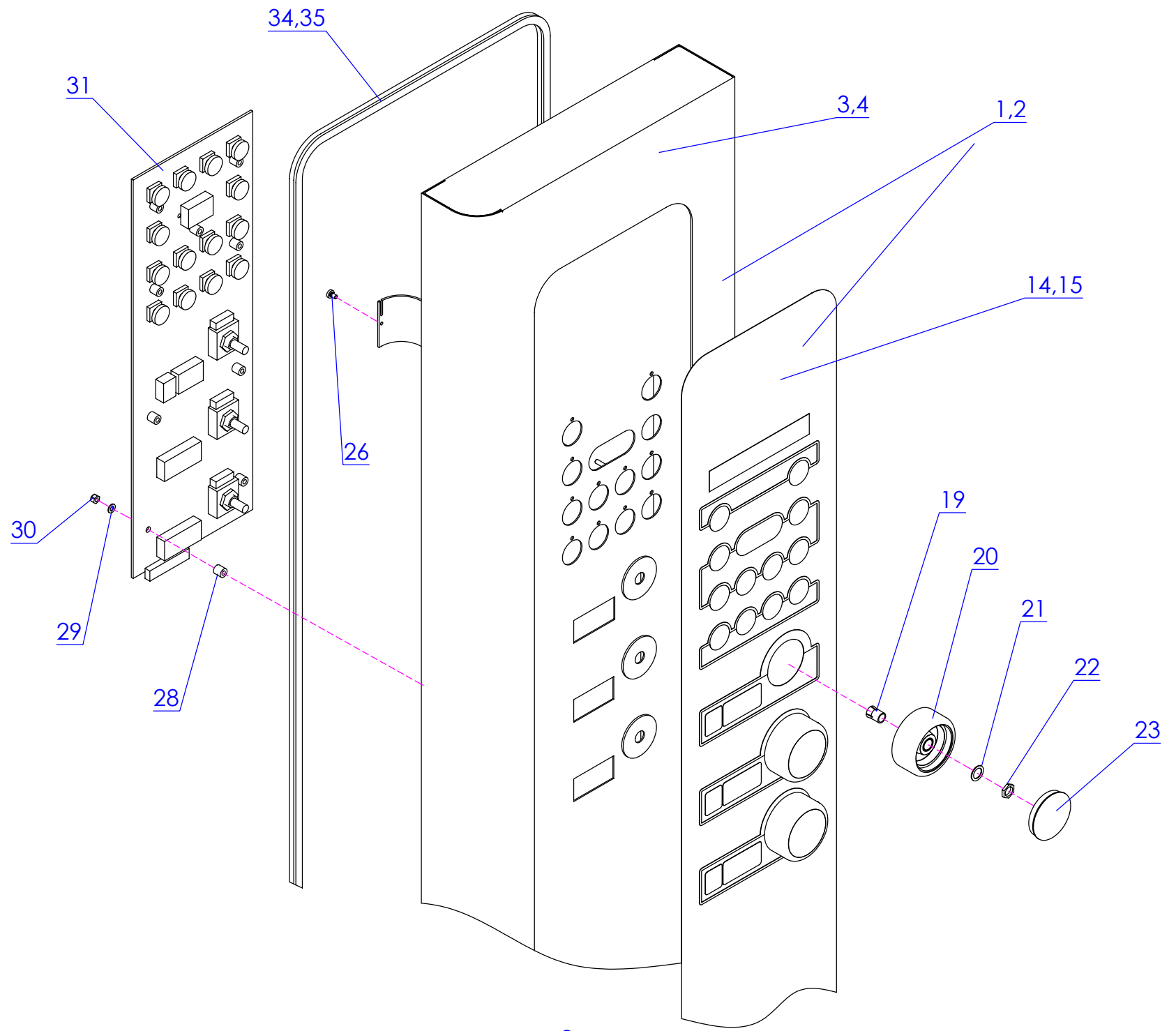
Ersatzteilliste

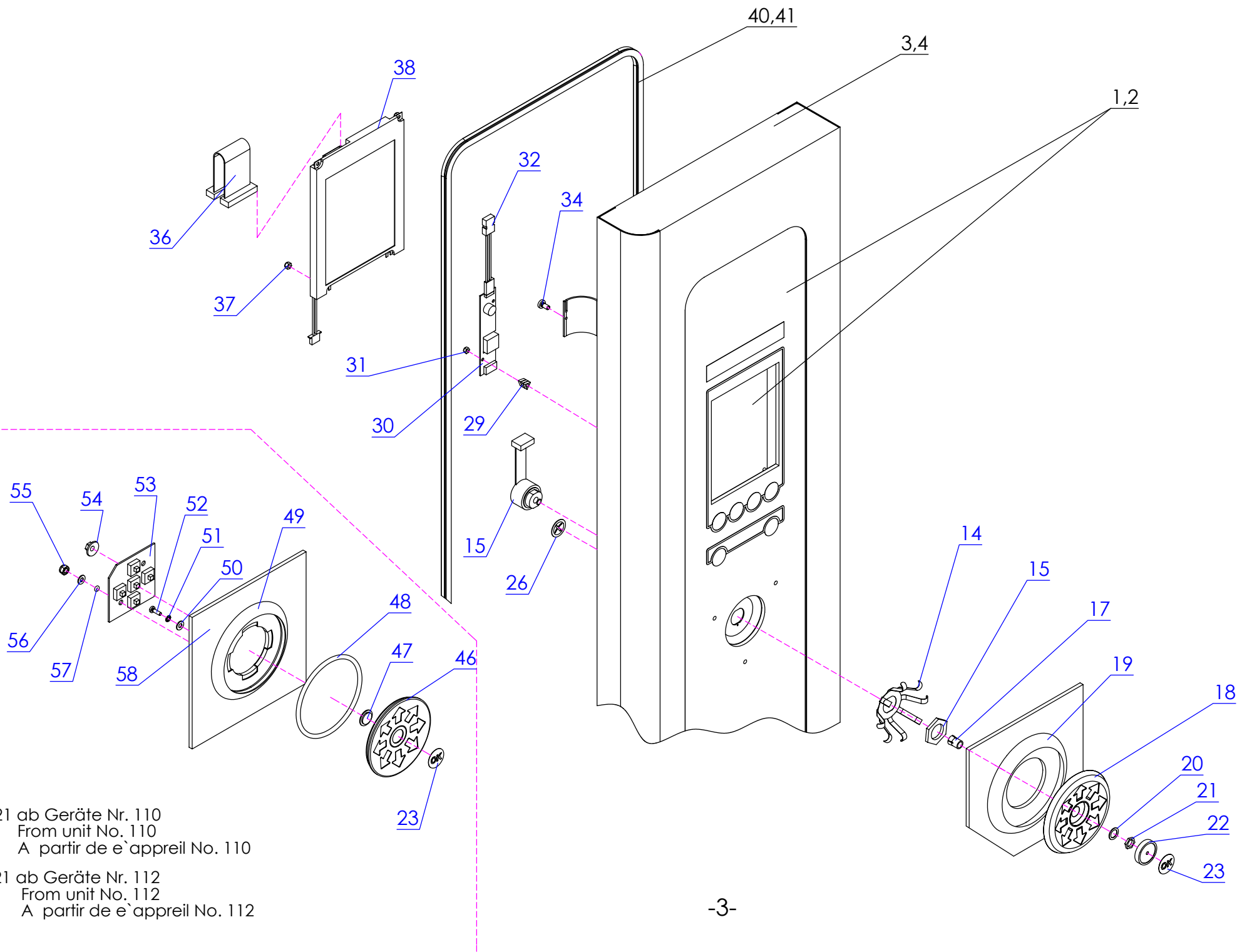
Kombidämpfer Multimax B

Genius

12-21 20-21

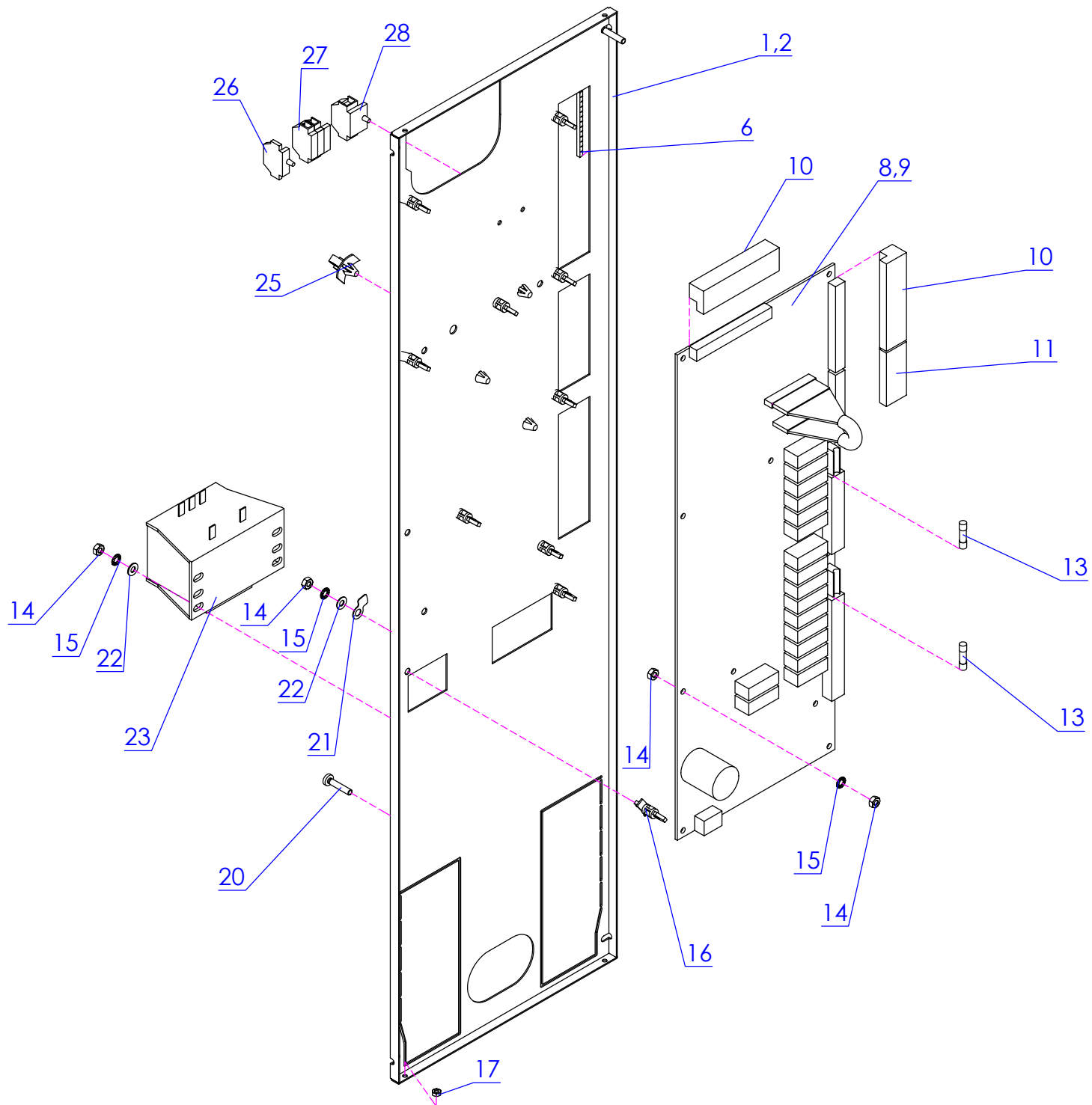


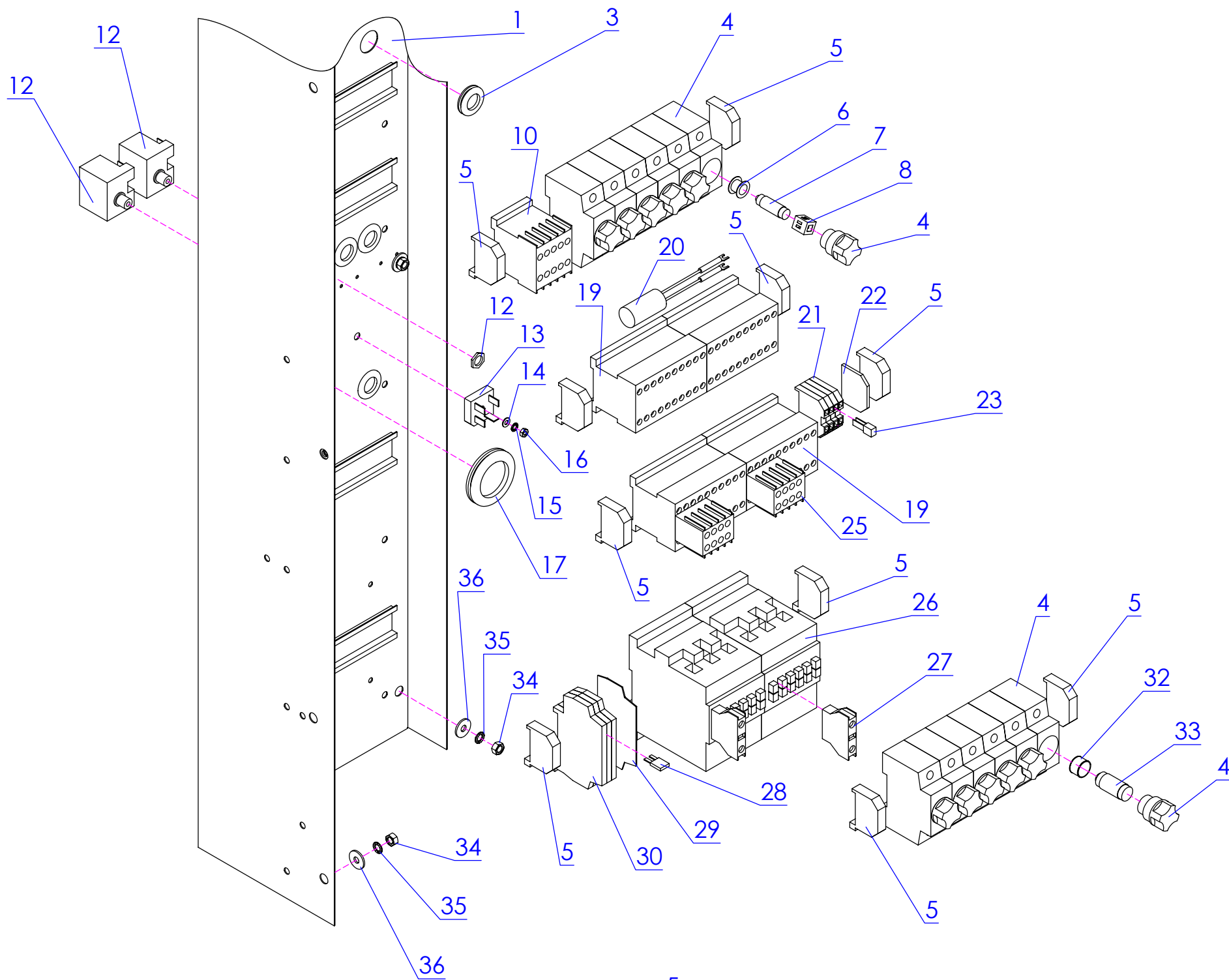


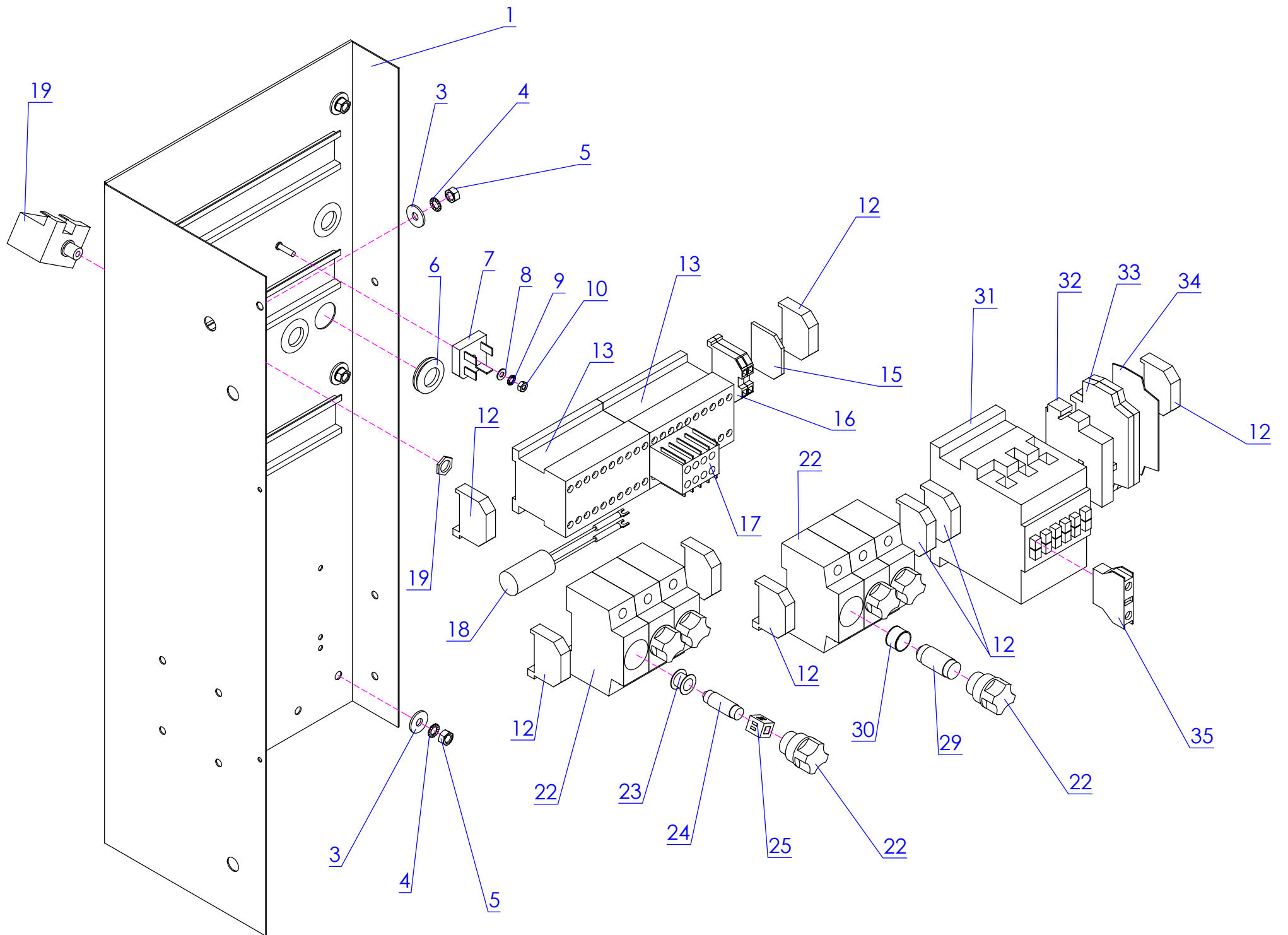


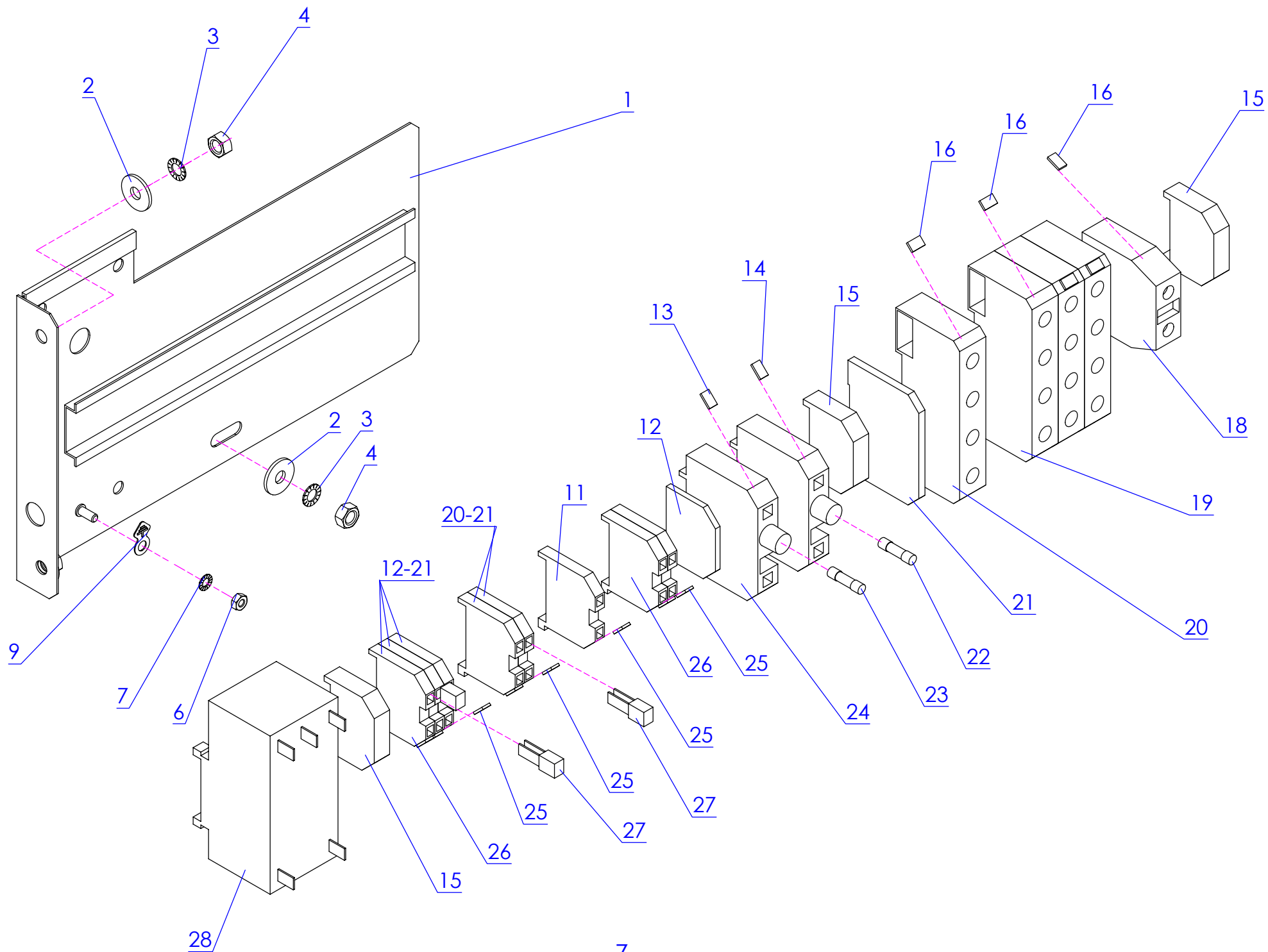
1221 ab Geräte Nr. 110
 From unit No. 110
 A partir de e`appareil No. 110

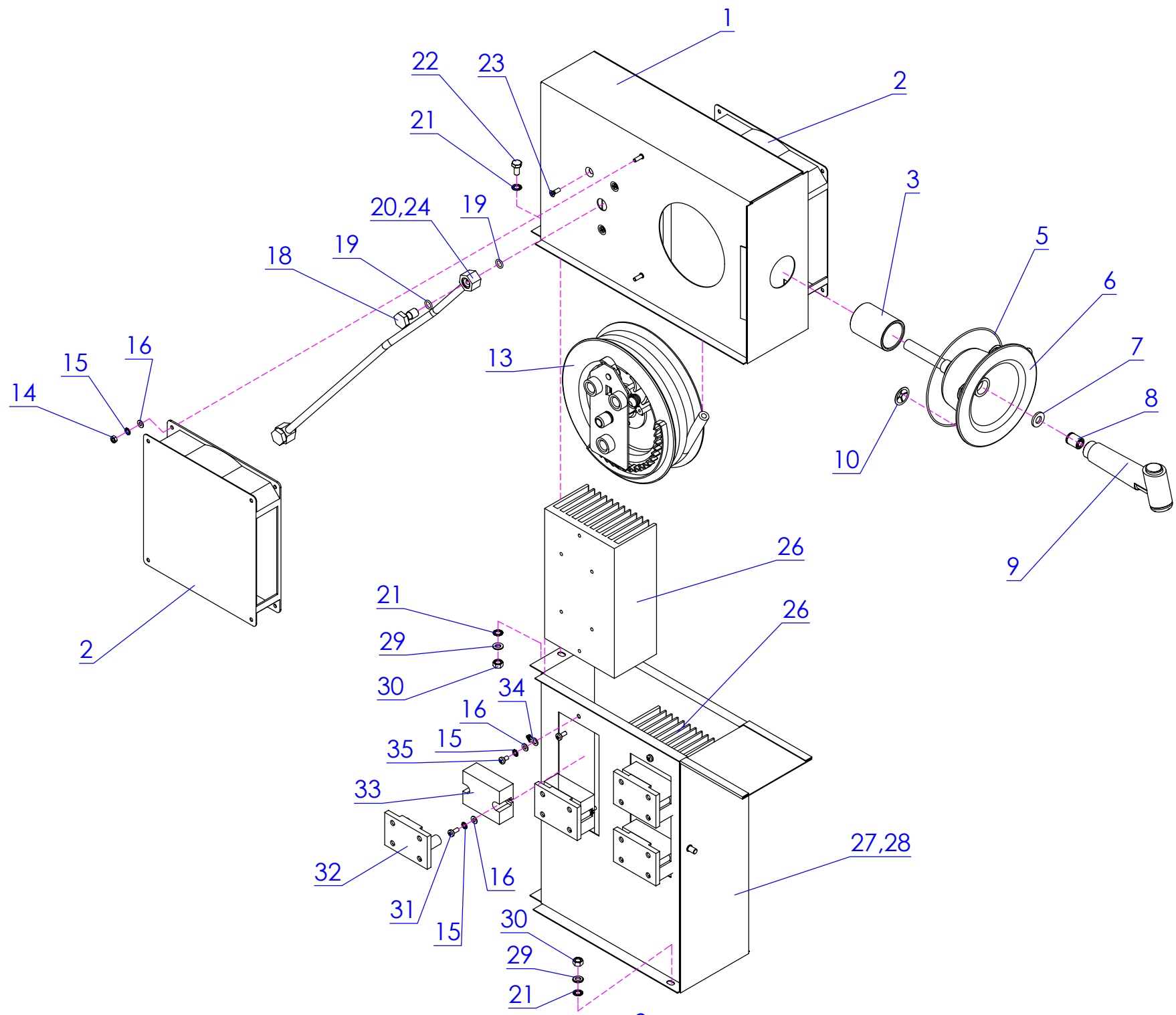
2021 ab Geräte Nr. 112
 From unit No. 112
 A partir de e`appareil No. 112









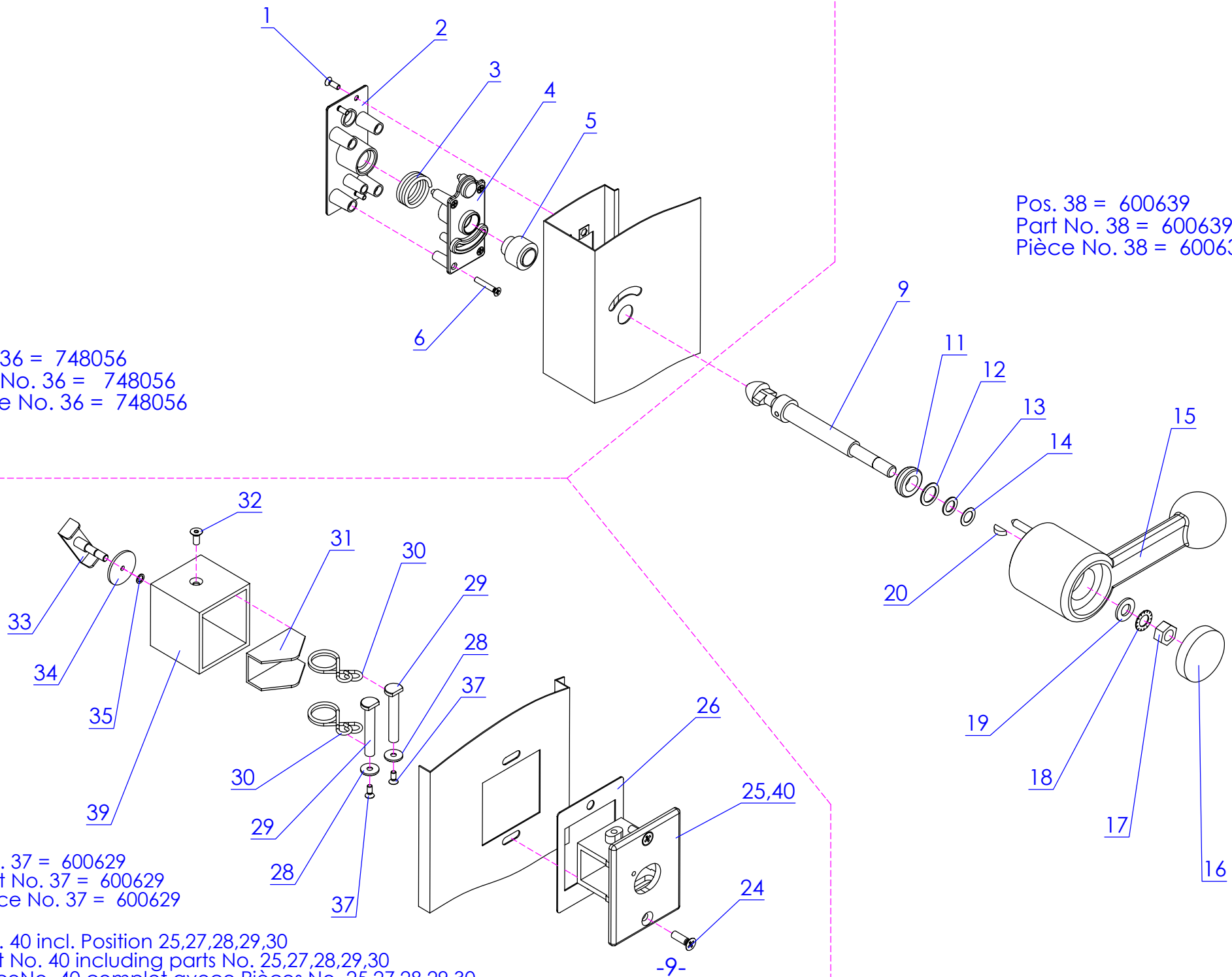


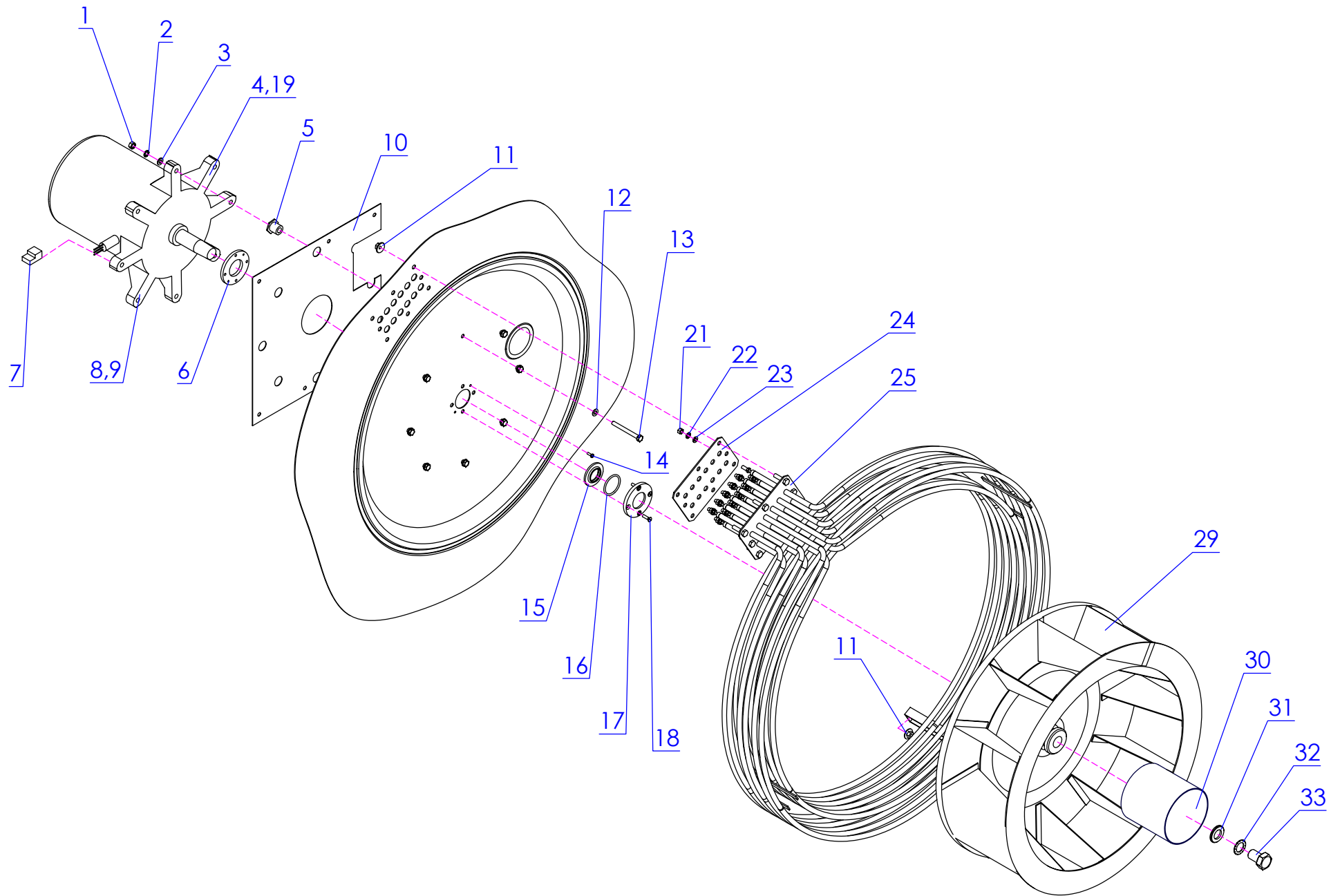
Pos. 36 = 748056
 Part No. 36 = 748056
 Pièce No. 36 = 748056

Pos. 38 = 600639
 Part No. 38 = 600639
 Pièce No. 38 = 600639

Pos. 37 = 600629
 Part No. 37 = 600629
 Pièce No. 37 = 600629

Pos. 40 incl. Position 25,27,28,29,30
 Part No. 40 including parts No. 25,27,28,29,30
 Pièce No. 40 complet avec Pièces No. 25,27,28,29,30

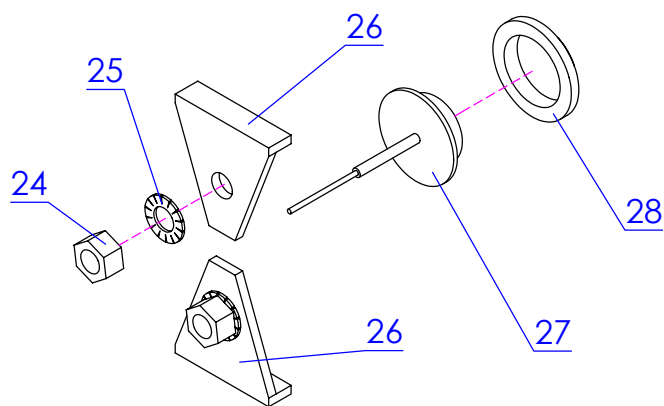
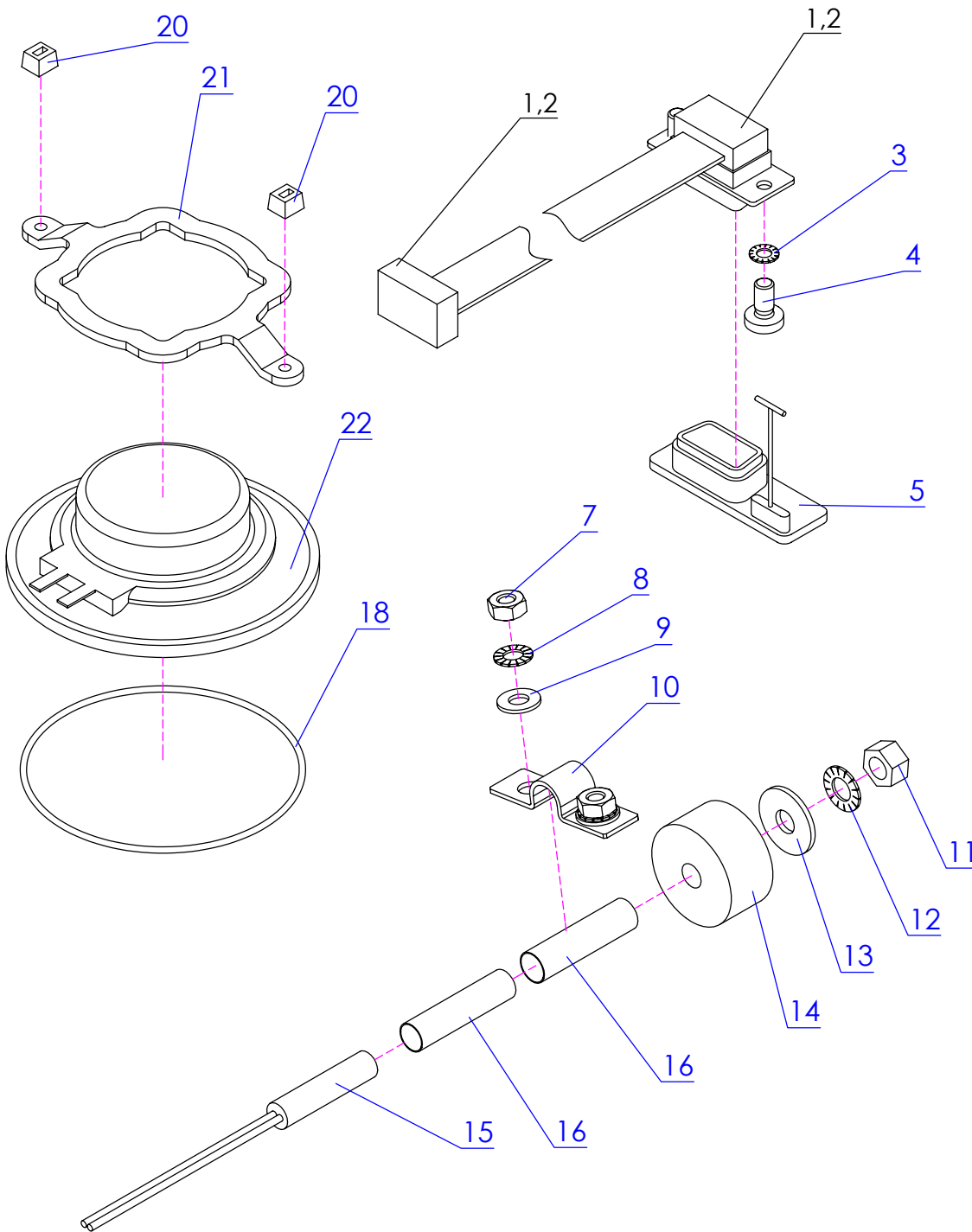
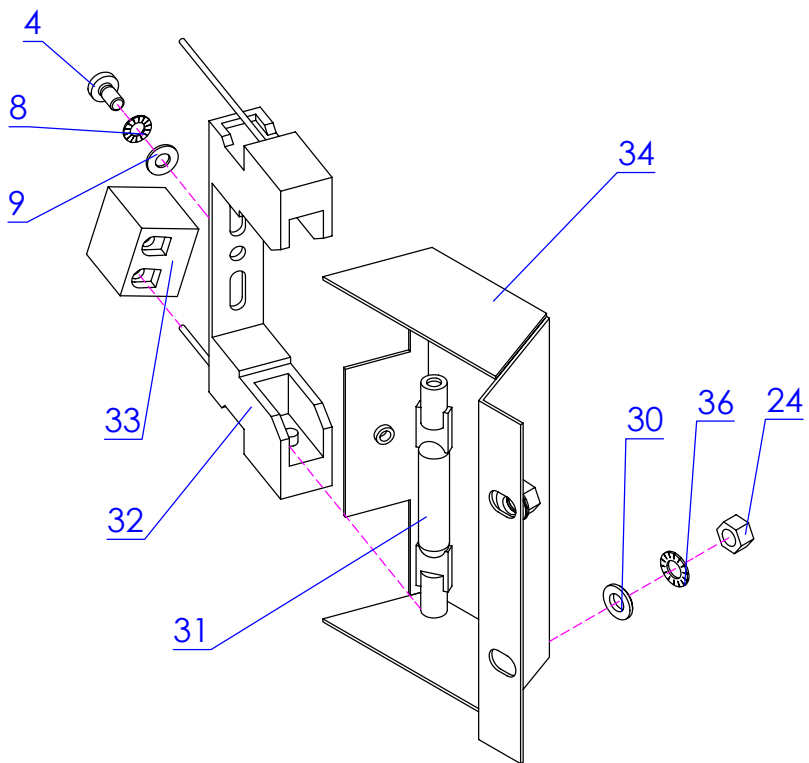


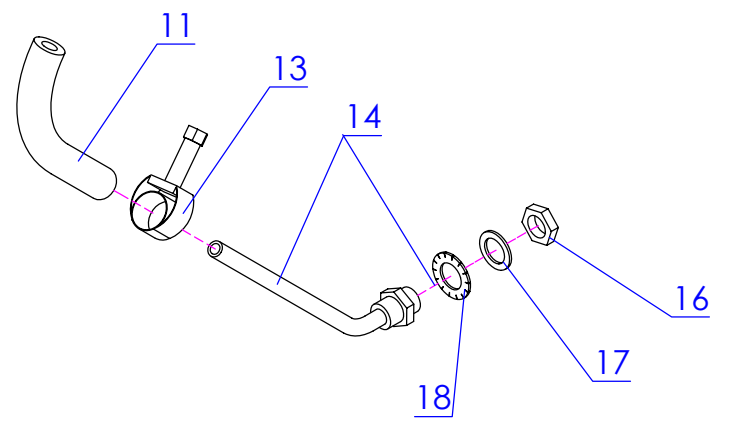
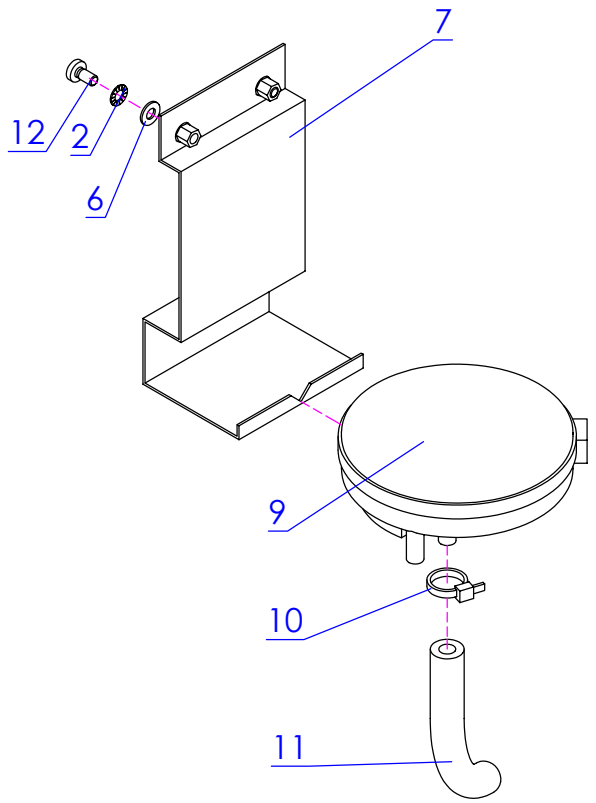
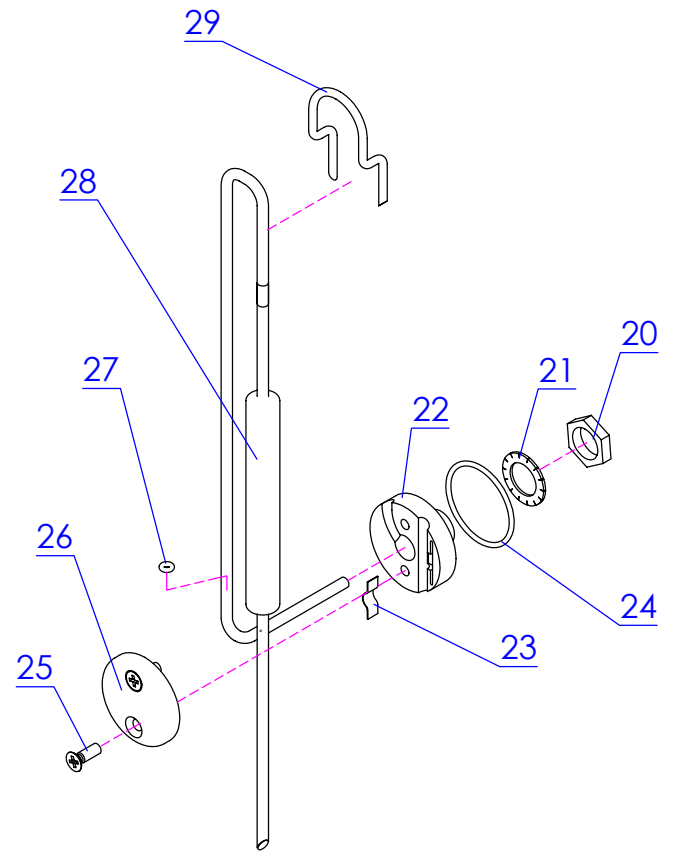
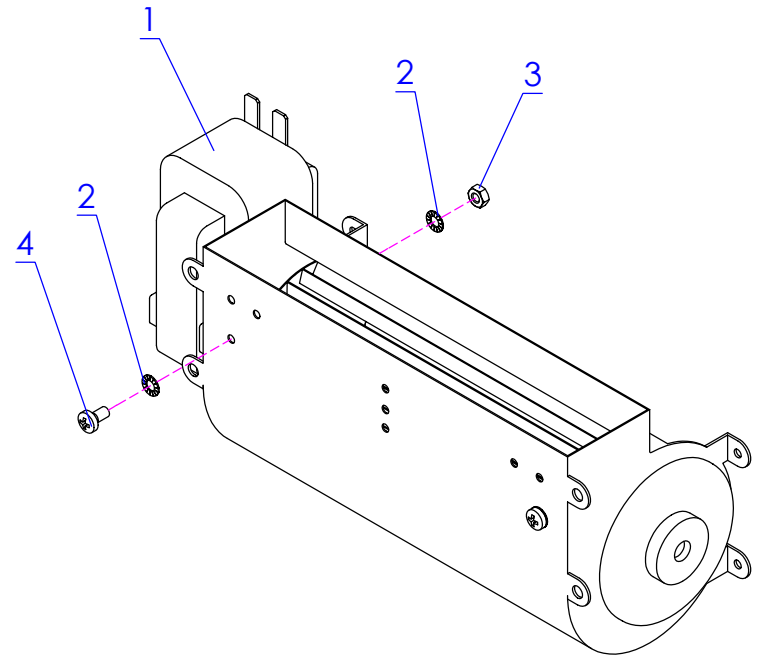
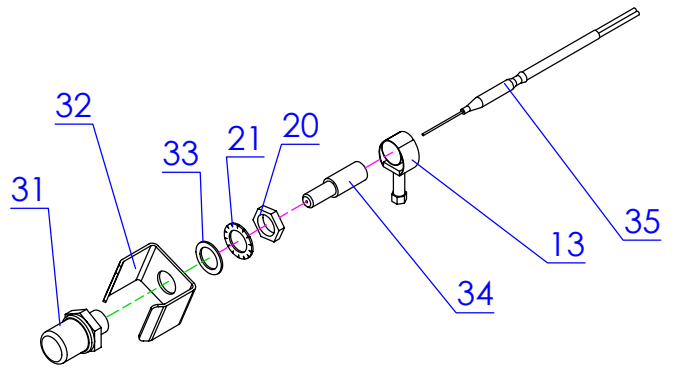


Achtung! Aufbauänderung siehe Seite 21
Attention! Modified construction see page 21
Attention! Construction modifiée voir page 21

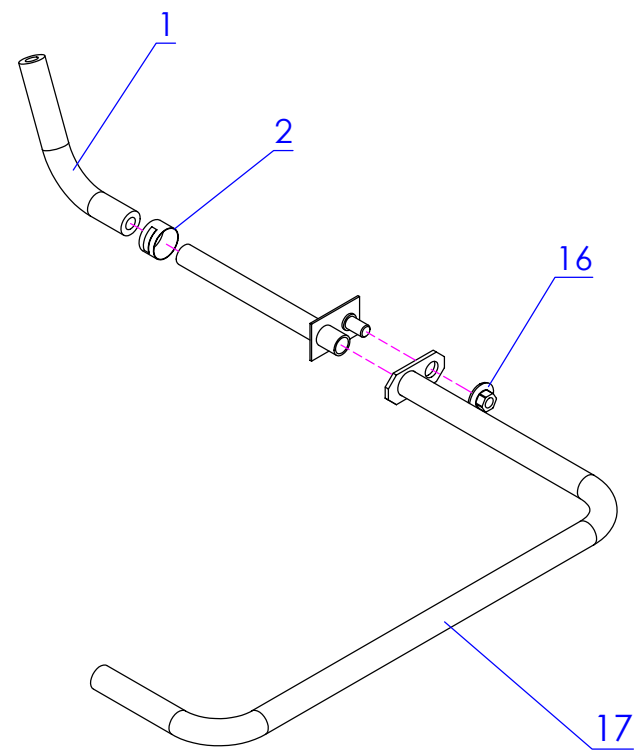
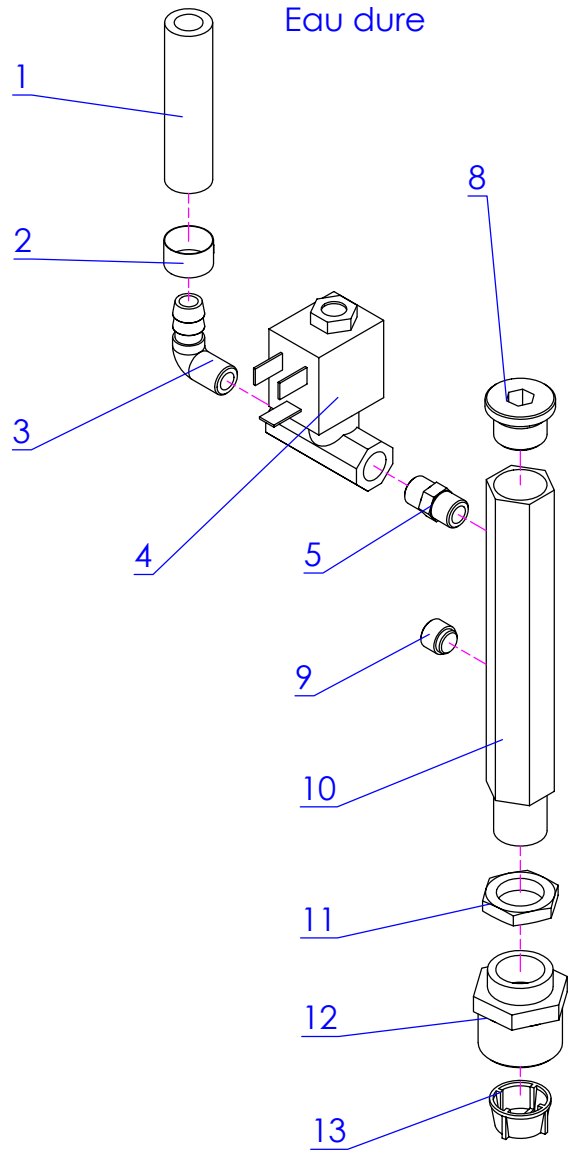
2021 bis Geräte Nr. 103
Up to unit No. 103
jusqu'à l' partir de l'appareil No. 103

1221 bis Geräte Nr. 107
Up to unit No. 107
jusqu'à l' partir de l'appareil No. 107

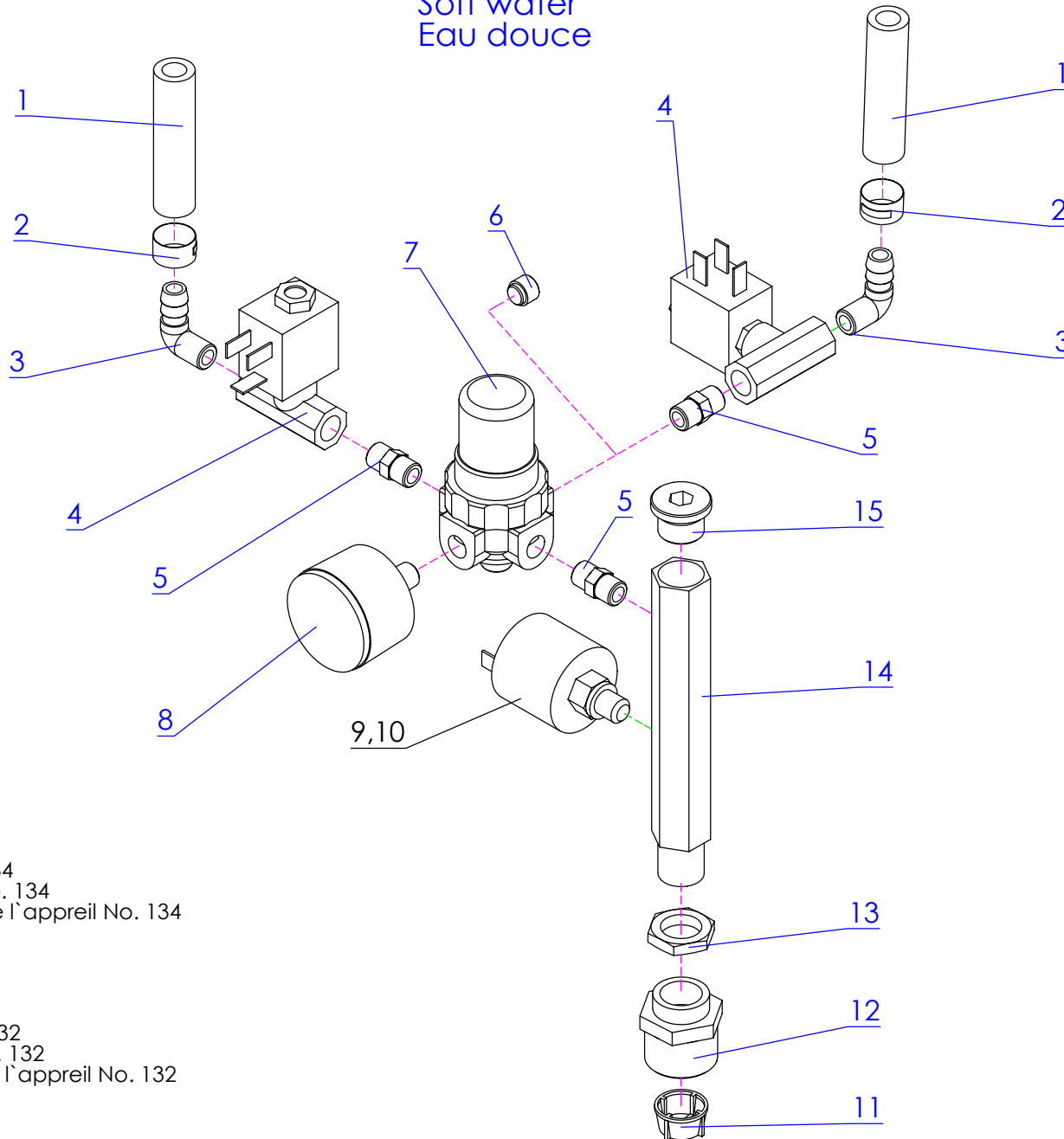




Hartwasser
Hard water
Eau dure

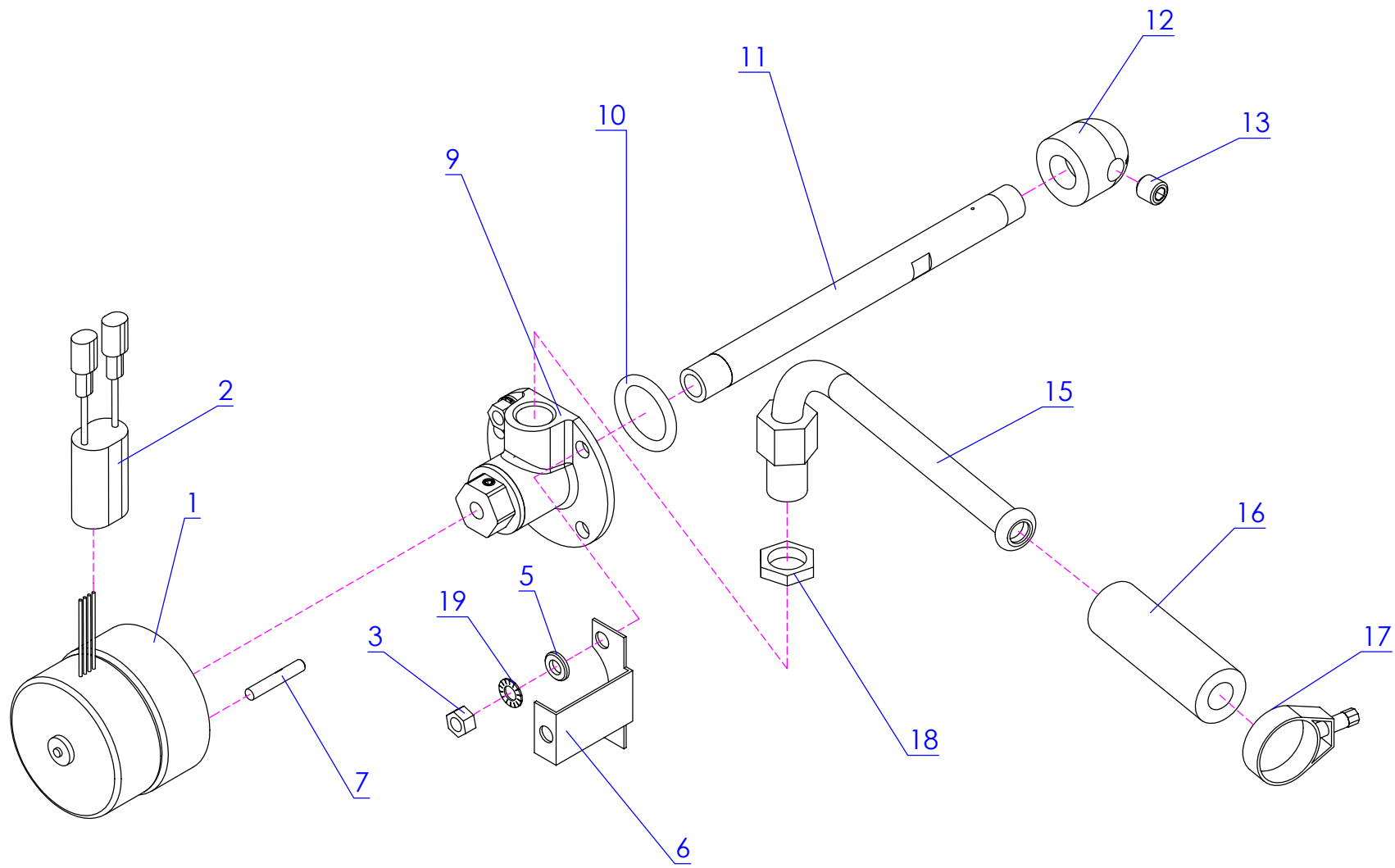


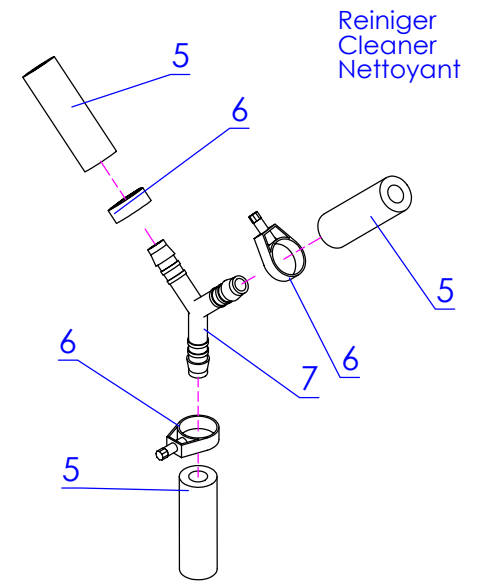
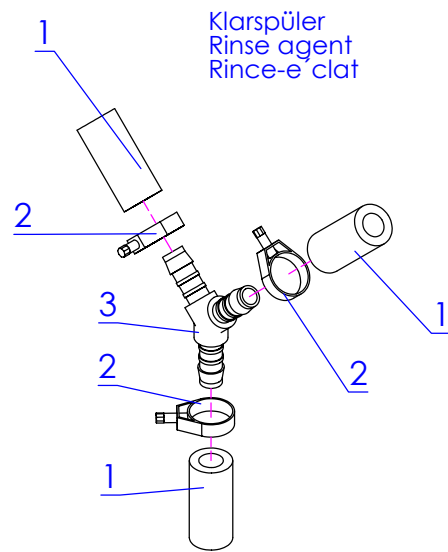
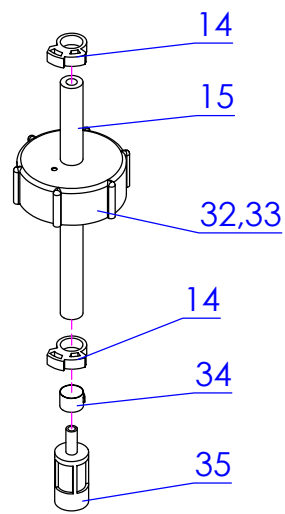
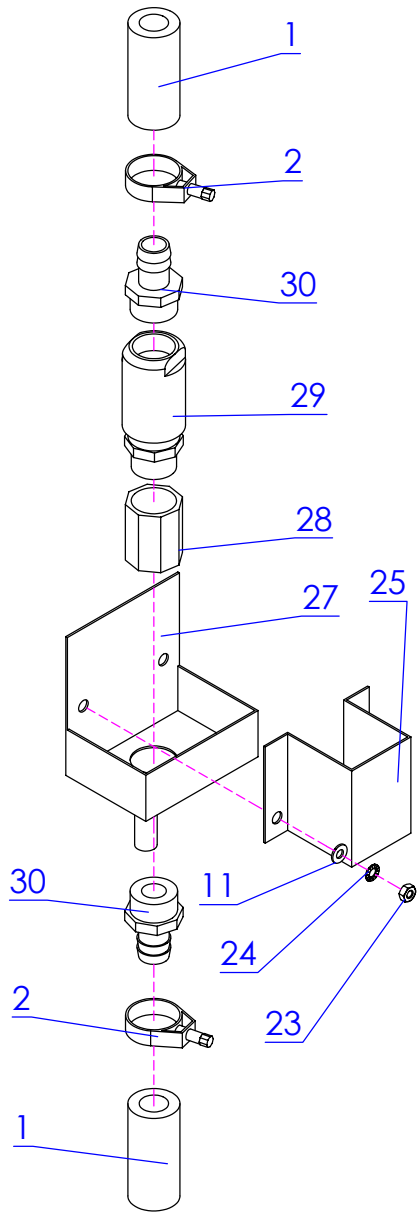
Weichwasser
Soft water
Eau douce



1221 Pos. 9 ab Geräte Nr. 134
Part No. 9 From unit No. 134
Pièce No. 9 A partir de l'appareil No. 134

2021 Pos. 9 ab Geräte Nr. 132
Part No. 9 From unit No. 132
Pièce No. 9 A partir de l'appareil No. 132



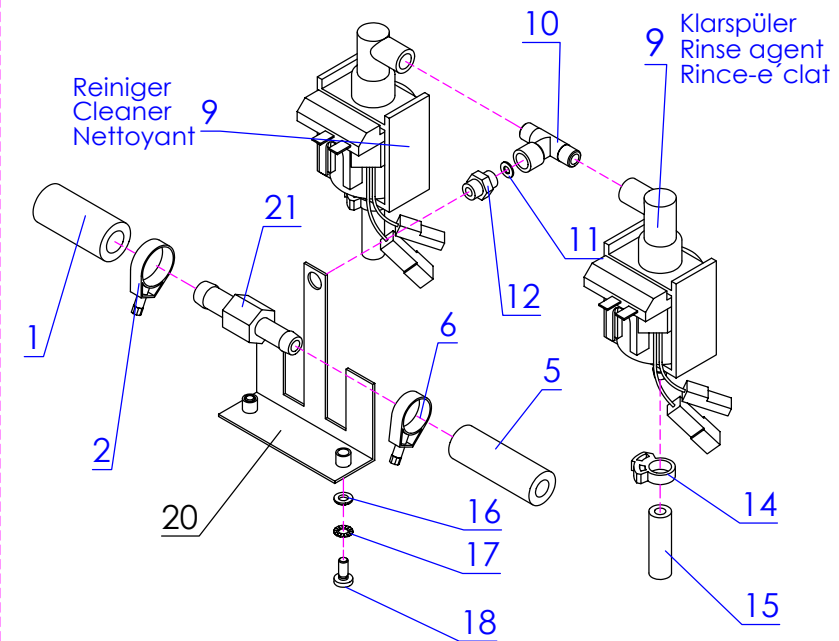
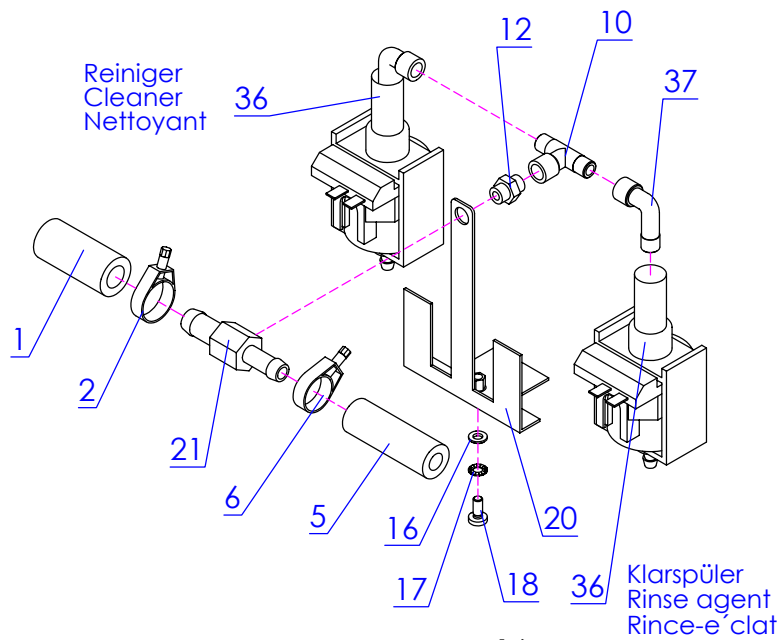


2021 ab Geräte Nr. 131
From unit No. 131
A partir de l'appareil No. 131

1221 ab Geräte Nr. 131
From unit No. 131
A partir de l'appareil No. 131

2021 bis Geräte Nr. 130
Part Upto unit No. 130
jusqu'à partir de e`appareil No. 130

1221 bis Geräte Nr. 130
Upto unit No. 130
jusqu'à partir de e`appareil No. 130



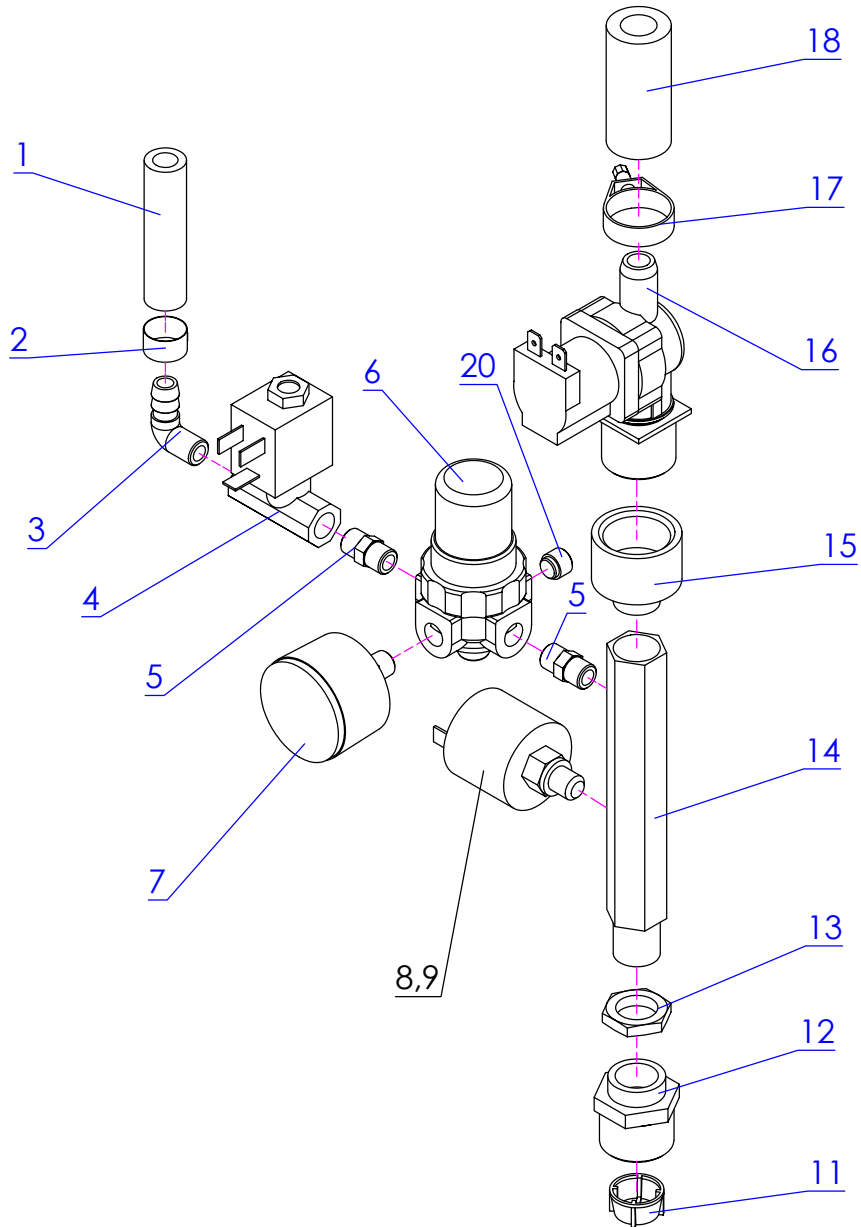
Multimax B / Genius / 12-21 20-21

Pos.	Artikel Nr.	Teile/Benennung	Multimax B	Genius	Autoclean	12-21	20-21
1	753661	Dampfschlauch 13x5 EPDM blau	●	●	●	●	●
2	e422073	Schlauchschelle CrNi D 25	●	●	●	●	●
3	e440158	Y-Schlauchverbindungs- stutzen 10mm	●	●	●	●	●
5	e444058	Dampfschlauch 10x5 EPDM blau	●	●	●	●	●
6	e422020	Schlauchschelle NS 22	●	●	●	●	●
7	e440144	Y-Schlauchverbindungs- stutzen f. Schlauch d	●	●	●	●	●
9	e434019	Schwingkolbenpumpe Autocl KD-Ersatz=Art.-Nr. 5	●	●	●	●	●
10	e440048	T-Stück (kegelig)	●	●	●	●	●
11	e508012	Scheibe DIN 125 A 4,3 V2A	●	●	●	●	●
12	e440092	Doppelnippel G 1/8	●	●	●	●	●
14	766747	Schnappschelle 12,3	●	●	●	●	●
15	e444056	PVC-Schlauch d=6, D=12 m. Gewebe	●	●	●	●	●
16	e508002	Scheibe DIN 125 A 5,3 V2A	●	●	●	●	●
17	e510014	Zahnscheibe DIN 6797 J5,3 V2A	●	●	●	●	●
18	e500106	Linsenschraube DIN 7985 M5x12 V2A	●	●	●	●	●
20	748889	Haltewinkel d2k 2011 Schwingkolbenpump	●	●	●	●	●
21	753890	Y-Verbindungsstück Autoclean	●	●	●	●	●
23	e505031	6kt-Mutter ISO 4032 M4 V2A DIN 934	●	●	●	●	●
24	e510013	Zahnscheibe DIN 6797 J4,3 V2A	●	●	●	●	●
25	e483257	Spritzschutz Autoclean	●	●	●	●	●
27	753424	Auffangwanne Autoclean	●	●	●	●	●
28	e440147	Muffe 1/2"	●	●	●	●	●
29	753416	Rohrbelüfter m. Rückfluß- verhinderer R1/2" x 1	●	●	●	●	●
30	e440146	Schlauchtülle 12mm-1/2"	●	●	●	●	●
32	e407091	Kanisterdeckel DN 50 rot d2k	●	●	●	●	●
33	e407092	Kanisterdeckel DN 50 blau	●	●	●	●	●
34	e422071	Spannschelle NW 12	●	●	●	●	●
35	700827	Ansaugsieb ED	●	●	●	●	●
36	772550	Schwingkolbenpumpe Autoclean gerade Au	●	●	●	●	●
37	773719	Winkel-Stück G1/8	●	●	●	●	●

Pos.	Artikel Nr.	Teile/Benennung	Multimax B	Genius	Autoclean	12-21	20-21

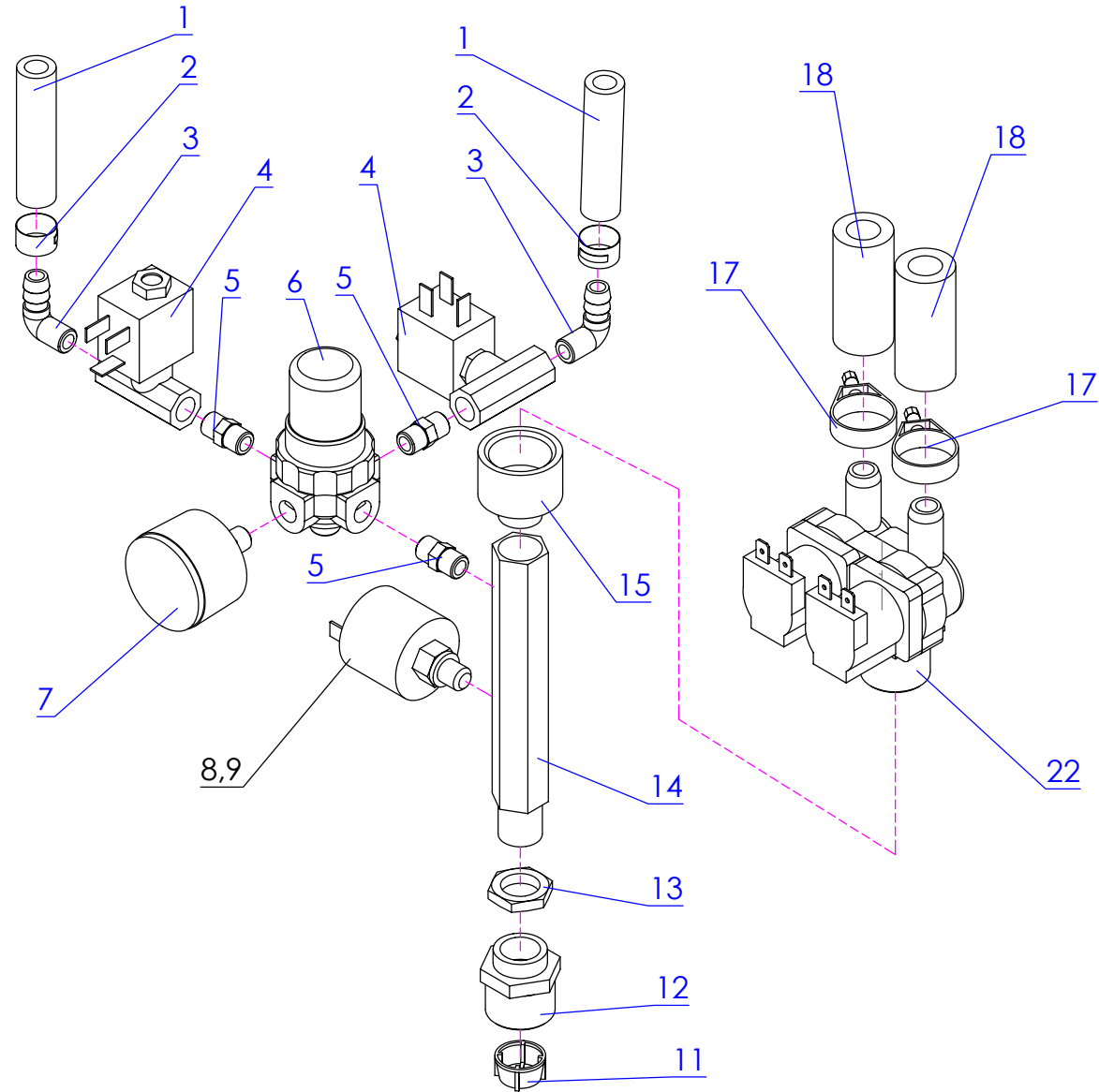
12-21

1221 Pos. 9 ab Geräte Nr. 134
 Part No. 9 From unit No. 134
 Pièce No. 9 A partir de l'appareil No. 134



20-21

2021 Pos. 9 ab Geräte Nr. 132
 Part No. 9 From unit No. 132
 Pièce No. 9 A partir de l'appareil No. 132

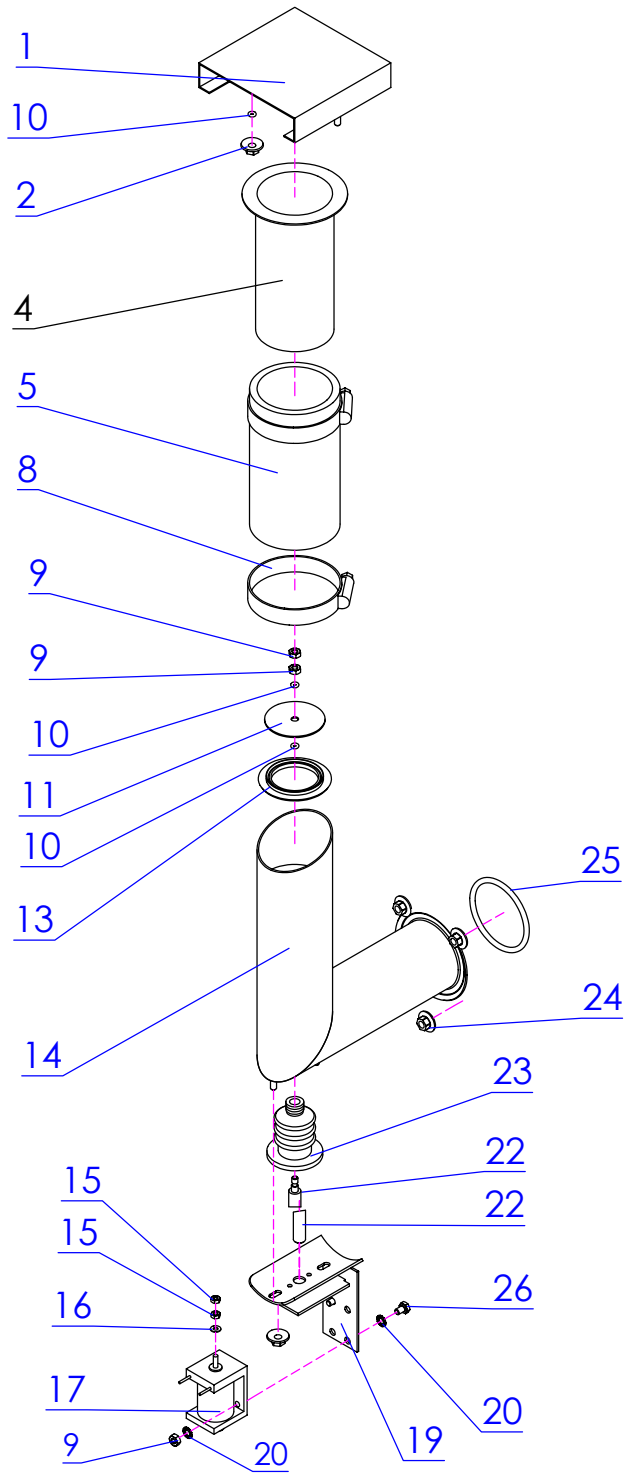


Multimax B / Genius / 12-21 20-21

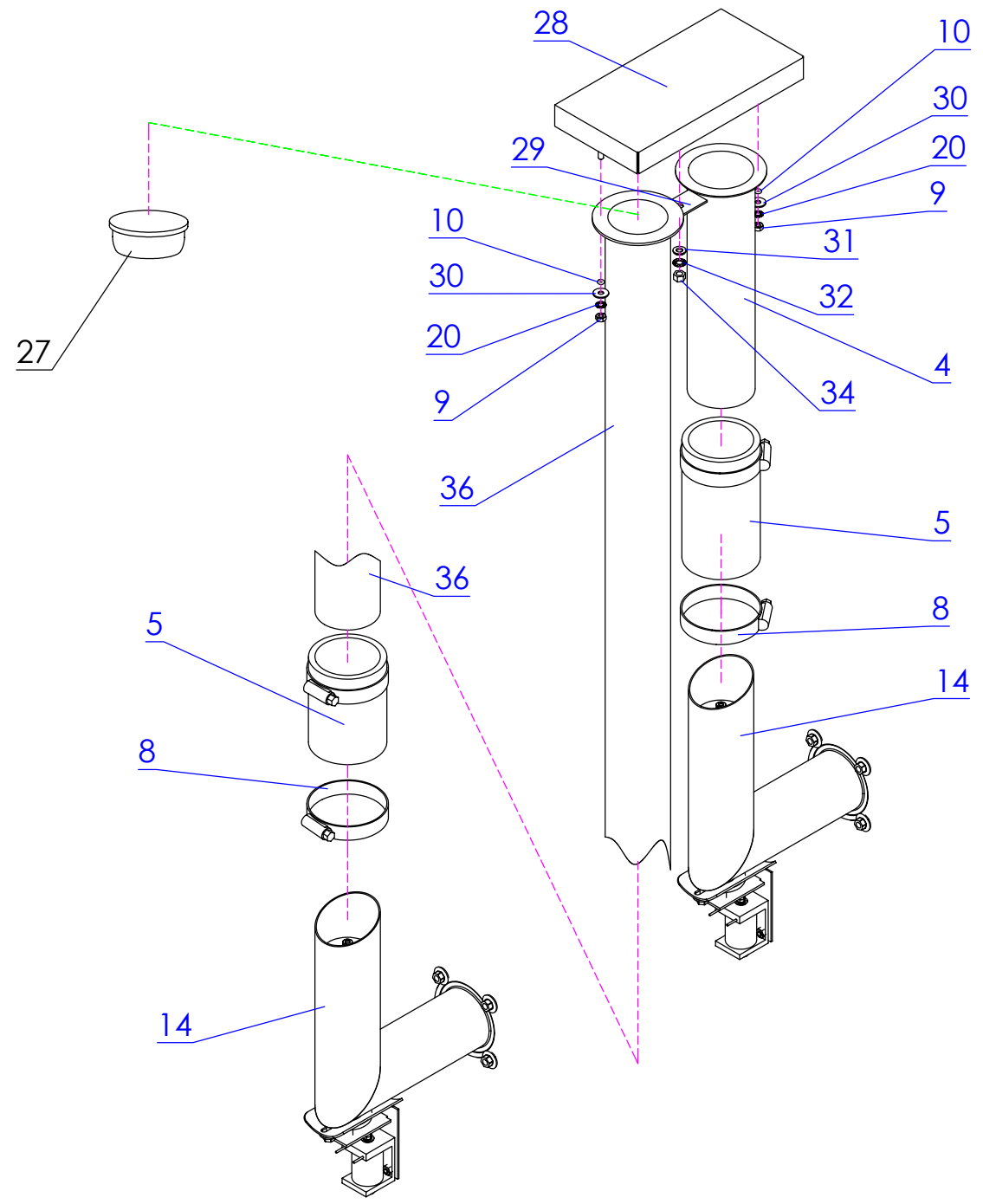
Pos.	Artikel Nr.	Teile/Benennung	Multimax B	Genius	Autoclean	12-21	20-21
1	e444050	Siliconschlauch 9,0x3,0mm	●	●	●	●	●
2	e422017	Schlauchschelle D 14	●	●	●	●	●
3	e440045	Winkelstutzen 9 mm Anschluß	●	●	●	●	●
4	e436040	Magnetventil/Modell 2000 KD-Ersatz=Art.-Nr. 4	●	●	●	●	●
5	e440156	Doppelnippel kegelig 1/8K	●	●	●	●	●
6	e598198	Umbausatz Druckminderer mit Montageanleitung	●	●	●	●	●
7	e348009	Manometer 0-4,0 bar	●	●	●	●	●
8	e598189	Umbausatz Druckschalter KD-Ersatz=Art.-Nr. 3	●	●	●	●	●
9	772305	Druckschalter 10 bar AC 1/8" kegelig	●	●	●	●	●
11	e418017	Schmutzsieb	●	●	●	●	●
12	e440039	Reduzierstück A 3/4" I 3/8" SW 27	●	●	●	●	●
13	e505057	Mutter 3/8" 6kt SW 22 4,5 Ms vernickelt	●	●	●	●	●
14	779660	Standrohr d2k neutral	●	●	●	●	●
15	e440155	Reduzierstück 3/8x3/4	●	●	●	●	●
16	e436032	Magnetventil 1-fach 180 G Autoclean NW 8 mm	●	●	●	●	
17	e422073	Schlauchschelle CrNi D 25	●	●	●	●	●
18	753661	Dampfschlauch 13x5 EPDM blau	●	●	●	●	●
20	e440101	Verschlußschraube 1/8 "	●	●	●	●	
22	e436033	Magnetventil 2-fach 180 G Autoclean NW 8 mm	●	●	●		●

Pos.	Artikel Nr.	Teile/Benennung	Multimax B	Genius	Autoclean	12-21	20-21

12-21

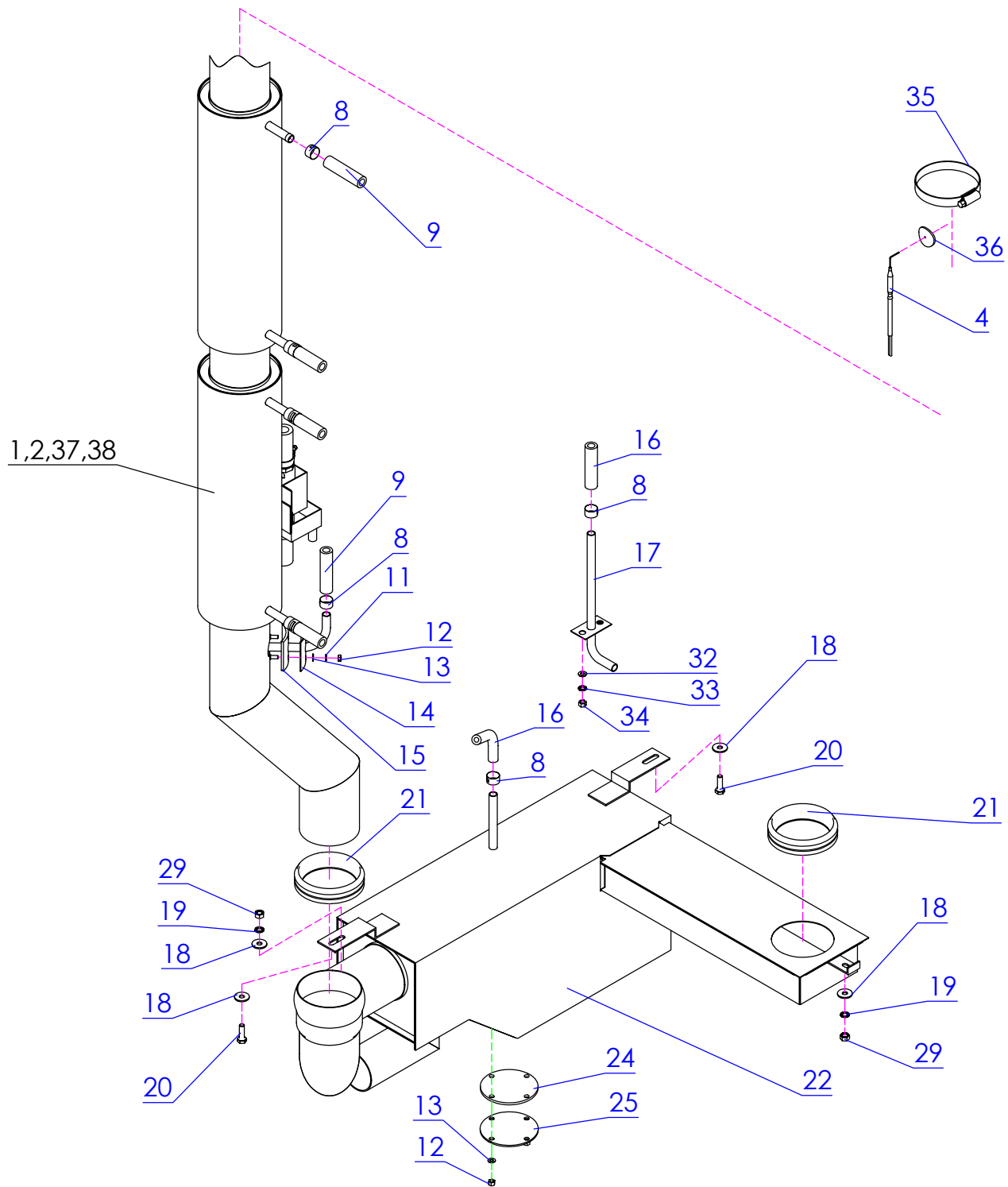


20-21



Multimax B / Genius / 12-21 20-21

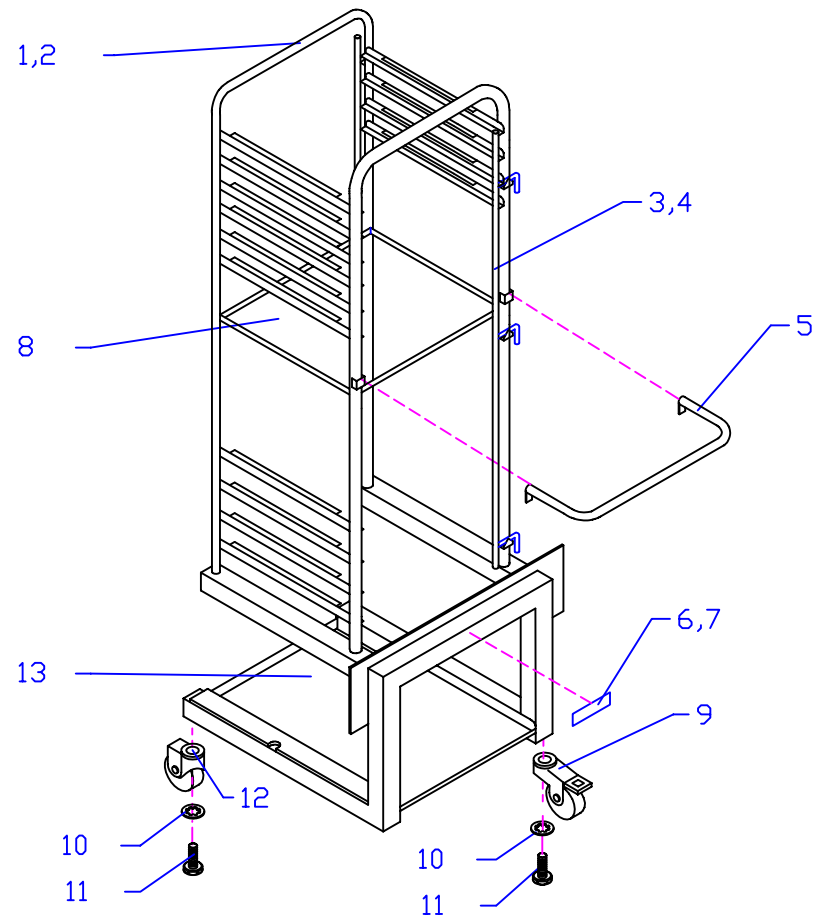
Pos.	Artikel Nr.	Teile/Benennung	Multimax B	Genius	Autoclean	12-21	20-21
1	e483177	Kappe ED	●	●	●	●	
2	e505077	Scheibenmutter M4 A 2	●	●	●	●	●
4	e442187	Zuluftstutzen 205 mm	●	●	●	●	●
5	e444042	Silikonschlauch d=50x5	●	●	●	●	●
8	e422057	Ideal Schlauchklemme 40-60 mm	●	●	●	●	●
9	e505031	6kt-Mutter ISO 4032 M4 V2A DIN 934	●	●	●	●	●
10	e425020	O-Ring 3,68x1,78 VITON	●	●	●	●	●
11	e483163	Klappe Zuluft ED	●	●	●	●	●
13	e425169	Dichtung Zuluftrohr ED	●	●	●	●	●
14	e442181	Zuluftwinkelrohr EDB-Clima/EDC	●	●	●	●	●
15	e505030	6kt-Mutter ISO 4032 M3 V2A DIN 934	●	●	●	●	●
16	e508005	Scheibe DIN 125 A 3,2 V2A	●	●	●	●	●
17	e322024	Hubmagnet Abluftklappe EB 30 / ED / ELH	●	●	●	●	●
19	e483164	Halblech kpl. Zuluftrohr ED	●	●	●	●	●
20	e510013	Zahnscheibe DIN 6797 J4,3 V2A	●	●	●	●	●
22	e403053	Hubstange Zuluft ED	●	●	●	●	●
23	e427060	Faltenbalg Werkstoff: Silikon fettbeständig	●	●	●	●	●
24	e505117	Scheibenmutter M5 V2A	●	●	●	●	●
25	e425148	O-Ring 50,80x3,53 Viton	●	●	●	●	●
26	e500264	6kt-Schraube ISO 4017 M4x6 V2A DIN 933	●	●	●	●	●
27	e407051	Blindstopfen D=42 f. Deckel	●	●	●	●	
28	751987	Kappe Zuluft d2k doppelt	●	●	●		●
29	757217	Halblech Zuluftstutzen d2k 2011 2021	●	●	●	●	●
30	e508031	Scheibe DIN 9021 A 4,3 V2A	●	●	●	●	●
31	e508002	Scheibe DIN 125 A 5,3 V2A	●	●	●	●	●
32	e510014	Zahnscheibe DIN 6797 J5,3 V2A	●	●	●	●	●
34	e505024	6kt-Mutter ISO 4032 M5 V2A DIN 934	●	●	●	●	●
36	753130	Verbindungsrohr Zuluft KD-Ersatz=Art.-Nr. 4	●	●	●		●



Multimax B / Genius / 12-21 20-21

Pos.	Artikel Nr.	Teile/Benennung	Multimax B	Genius	Autoclean	12-21	20-21
1	747327	Wärmetauscher 1221 d2k	●	●	●	●	
2	745979	Wärmetauscher 2021 d2k	●	●	●		●
4	e316004	Thermoelement-Fühler Ni-Cr-Ni MD,MMD 20	●	●	●	●	●
8	e422017	Schlauchschelle D 14	●	●	●	●	●
9	e444050	Siliconschlauch 9,0x3,0mm	●	●	●	●	●
11	e510013	Zahnscheibe DIN 6797 J4,3 V2A	●	●	●	●	●
12	e505031	6kt-Mutter ISO 4032 M4 V2A DIN 934	●	●	●	●	●
13	e508012	Scheibe DIN 125 A 4,3 V2A	●	●	●	●	●
14	e442297	Wasserzulaufrohr Wärmetauscher	●	●	●	●	●
15	e425221	Dichtung Wasserzulaufrohr Wärmetauscher	●	●	●	●	●
16	e444050	Siliconschlauch 9,0x3,0mm	●	●	●	●	●
17	748498	Wasserzulaufrohr Siphon d2k 1221/2021	●	●	●	●	●
18	e508033	Scheibe DIN 9021 A 6,4 V2A	●	●	●	●	●
19	e510015	Zahnscheibe DIN 6797 J6,4 V2A	●	●	●	●	●
20	e500054	6kt-Schraube ISO 4017 M6x20 V2A DIN 933	●	●	●	●	●
21	e425135	Dichtelement Silikon D=73	●	●	●	●	●
22	743496	Siphon 12/20-21 d2k	●	●	●	●	●
24	740853	Dichtung Siphon 6/10-11 d2k	●	●	●	●	●
25	740861	Dichtungsflansch 6/10-11 d2k	●	●	●	●	●
29	e505032	6kt-Mutter ISO 4032 M6 V2A DIN 934	●	●	●	●	●
32	e508002	Scheibe DIN 125 A 5,3 V2A	●	●	●	●	●
33	e510014	Zahnscheibe DIN 6797 J5,3 V2A	●	●	●	●	●
34	e505024	6kt-Mutter ISO 4032 M5 V2A DIN 934	●	●	●	●	●
35	e422052	Ideal-Schlauchklemme 60-80 mm	●	●	●	●	●
36	e425186	Silikondichtung Abluft EB 30 XL	●	●	●	●	●
37	746010	Wärmetauscher mont. d2k 2021	●	●	●		●
38	747319	Wärmetauscher mont. d2k 1221	●	●	●	●	
####	763055	Kabelbaum Erdung d2k Entlüftungsrohr	●	●	●	●	●

Pos.	Artikel Nr.	Teile/Benennung	Multimax B	Genius	Autoclean	12-21	20-21



Multimax B / Genius / 12-21 20-21

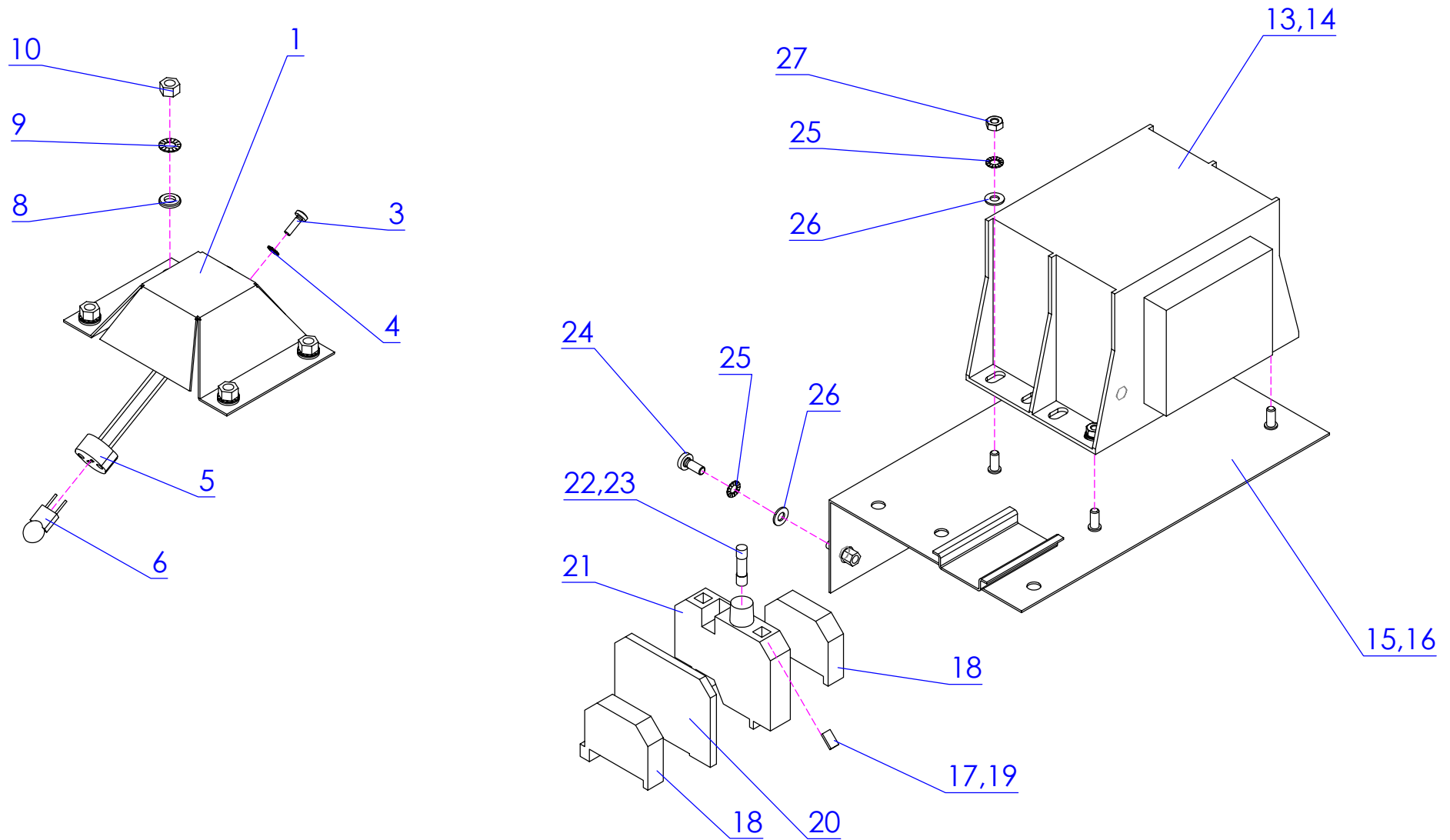
Pos.	Artikel Nr.	Teile/Benennung	Multimax B	Genius	Autoclean	12-21	20-21
1	755826	Hordenwagen 1221 d2k	●	●	●	●	
2	749257	Hordenwagen 2021 d2k	●	●	●		●
3	e420026	Sicherungsstab Hordenwagen 12-21/	●	●	●	●	
4	e420034	Sicherungsstab Hordenw ED 20-11 und 20-21	●	●	●		●
5	e365137	Griff Hordenwagen d2k 1221/2021	●	●	●	●	●
6	e360021	Klebeschild Hordenwagen 12-21 max. 150 kg	●	●	●	●	
7	e360013	Klebeschild Hordenwagen 20-21 max. 200 kg	●	●	●		●
8	e220019	Backblech GN 2/1 20mm Edelstahl	●	●	●		●
9	e405025	Lenkrolle mit Feststeller in VA für Hordenwa	●	●	●	●	●
10	e510017	Zahnscheibe DIN 6797 J 10,5 V2A	●	●	●	●	●
11	e500059	6kt-Schraube ISO 4017 M10x35 V2A	●	●	●	●	●
12	e405026	Lenkrolle o. Feststeller in VA für Hordenwa	●	●	●	●	●
13	e474086	Wanne Hordenwagen d2k 1221/2021	●	●	●	●	●

Pos.	Artikel Nr.	Teile/Benennung	Multimax B	Genius	Autoclean	12-21	20-21

Achtung! Aufbauänderung siehe Seite 11
Attention! Modified construction see page 11
Attention! Construction modifié voir page 11

1221 ab Geräte Nr. 107
From unit No. 107
A partir de l'appareil No. 107

2021 ab Geräte Nr. 103
From unit No. 103
A partir de l'appareil No. 103



Multimax B / Genius / 12-21 20-21

Pos.	Artikel Nr.	Teile/Benennung	Multimax B	Genius	Autoclean	12-21	20-21
1	742236	Reflektor d2k Umbau Licht	●	●	●	●	●
3	e500095	Linsenschraube DIN 7985 M3x10 V2A	●	●	●	●	●
4	e510020	Zahnscheibe DIN 6797 J3,2 V2A	●	●	●	●	●
5	e314029	Halogen Lampenfassung mit Sockel G 4/G 6.3	●	●	●	●	●
6	e312021	Halogenlampe 12 V 20 W für Sockel G 4 300 G	●	●	●	●	●
8	e508002	Scheibe DIN 125 A 5,3 V2A	●	●	●	●	●
9	e510014	Zahnscheibe DIN 6797 J5,3 V2A	●	●	●	●	●
10	e505029	6kt-Mutter ISO 4032 M5 Messing	●	●	●	●	●
13	e310021	Transformator 230 /11,5V 44 VA	●	●	●	●	
14	e310024	Transformator EB / ED 20-21	●	●	●		●
15	765104	Montageblech Trafo Licht d2k 61011/1221	●	●	●	●	
16	765112	Montageblech Trafo Licht d2k 2011/2021	●	●	●		●
17	e362068	Bezeichnungssstreifen Beschriftung 10 A	●	●	●		●
18	e371010	Endklammer für Schiene 35 DIN	●	●	●	●	●
19	e362162	Bezeichnungssstreifen 4A	●	●	●	●	
20	e371009	Abschlußplatte für Sicherungsklemme	●	●	●	●	●
21	e373009	Sicherungsklemme 35 DIN	●	●	●	●	●
22	e375009	Feinsicherung 4 AT	●	●	●	●	
23	e375002	Feinsicherung 10 A träge 5 x 20 mm	●	●	●		●
24	e500098	Linsenschraube DIN 7985 M4x10 V2A	●	●	●	●	●
25	e510013	Zahnscheibe DIN 6797 J4,3 V2A	●	●	●	●	●
26	e508012	Scheibe DIN 125 A 4,3 V2A	●	●	●	●	●
27	e505031	6kt-Mutter ISO 4032 M4 V2A DIN 934	●	●	●	●	●
####	e304370	Kabelbaum Umbau Licht d2k 61011/1221	●	●	●	●	
####	e304371	Kabelbaum Umbau Licht d2k 2011/2021	●	●	●		●

Pos.	Artikel Nr.	Teile/Benennung	Multimax B	Genius	Autoclean	12-21	20-21



Eloma GmbH
Otto-Hahn-Straße 10
82212 Maisach
Germany

Phone: +49 (0) 8141 395-0
Fax: +49 (0) 8141 395-130
www.eloma.com
info@eloma.com

15.09.2003

Artikel Nr.

906095

Ausgabe

Vers. 1.3

09/03/hc/bre

Technische Änderungen vorbehalten !