

**Ersatzteilliste – Spare part list  
Kombidämpfer – Combi Steamer  
MA MB Genius-T  
6-11 10-11 06  
Version 2009**

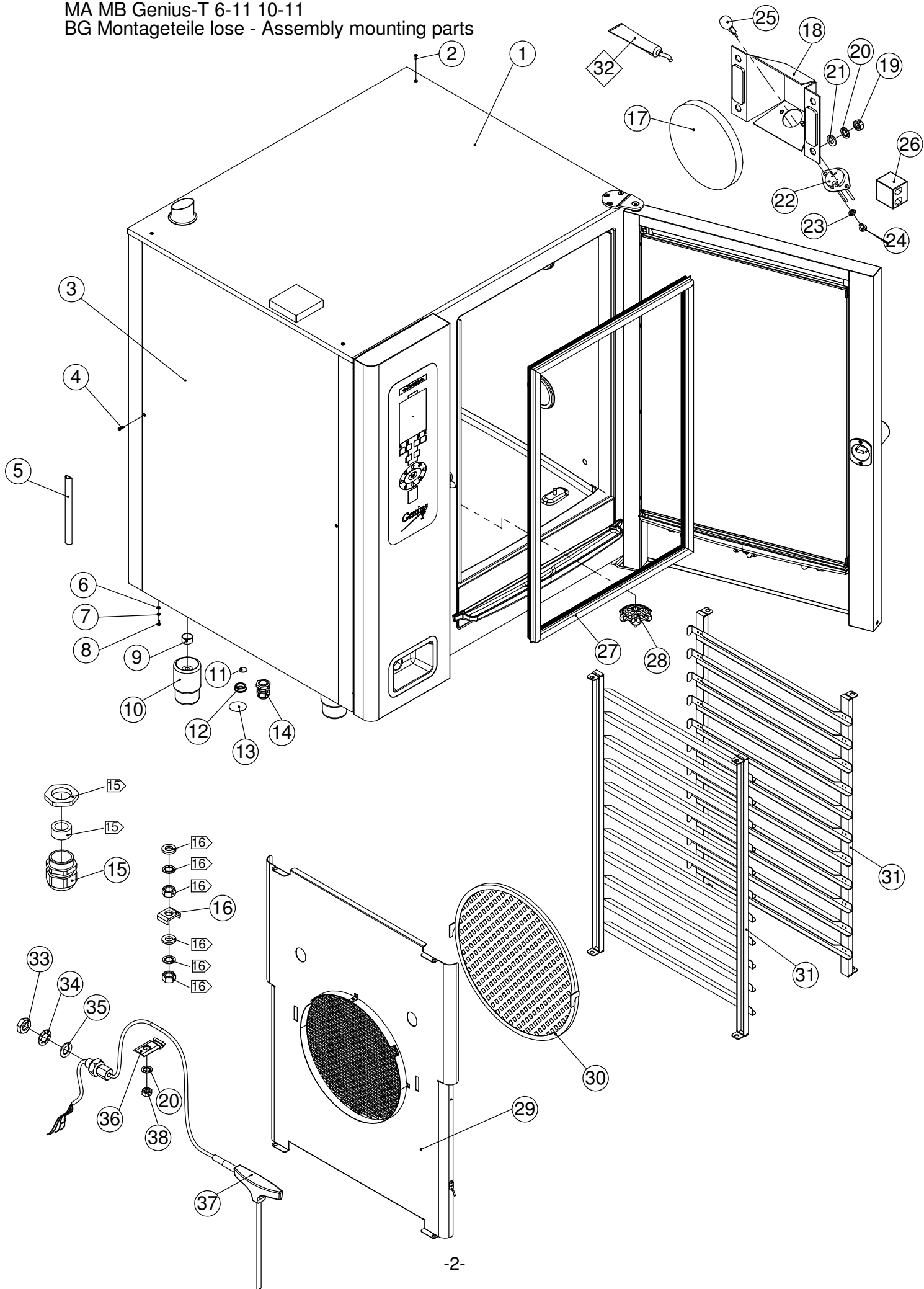




## Inhaltsverzeichnis - Table of contents

Baugruppe Montageteile lose, Beleuchtung	Assembly Mounting parts, illumination	2
Baugruppe Tür, Türscharnier	Assembly door, hinge door	4
Baugruppe Bedienteil Genius-T	Assembly control unit Genius-T	6
Baugruppe Bedienteil MA, MB	Assembly control unit MA, MB	8
Baugruppe Motor Heizung	Assembly motor heating	10
Baugruppe Elektroblech	Assembly mounting plate	12
Baugruppe Elektromontageplatte	Assembly electric sheets	14
Baugruppe Schlauchaufroller, Isolierblech	Assembly housing tube roller	16
Baugruppe Zuluft	Assembly supply air	18
Baugruppe Ablauf	Assembly downspout	20
Baugruppe Ventilstock	Assembly valve support	22
Baugruppe Autoclean	Assembly autoclean	24
Baugruppe Gas	Assembly gas	26
Baugruppe E-Platte Gas	Assembly electric sheets gas	28
Kabelbaum, Schaltplan, Hilfsmittel	Cable harness, connection diagram, utility	30

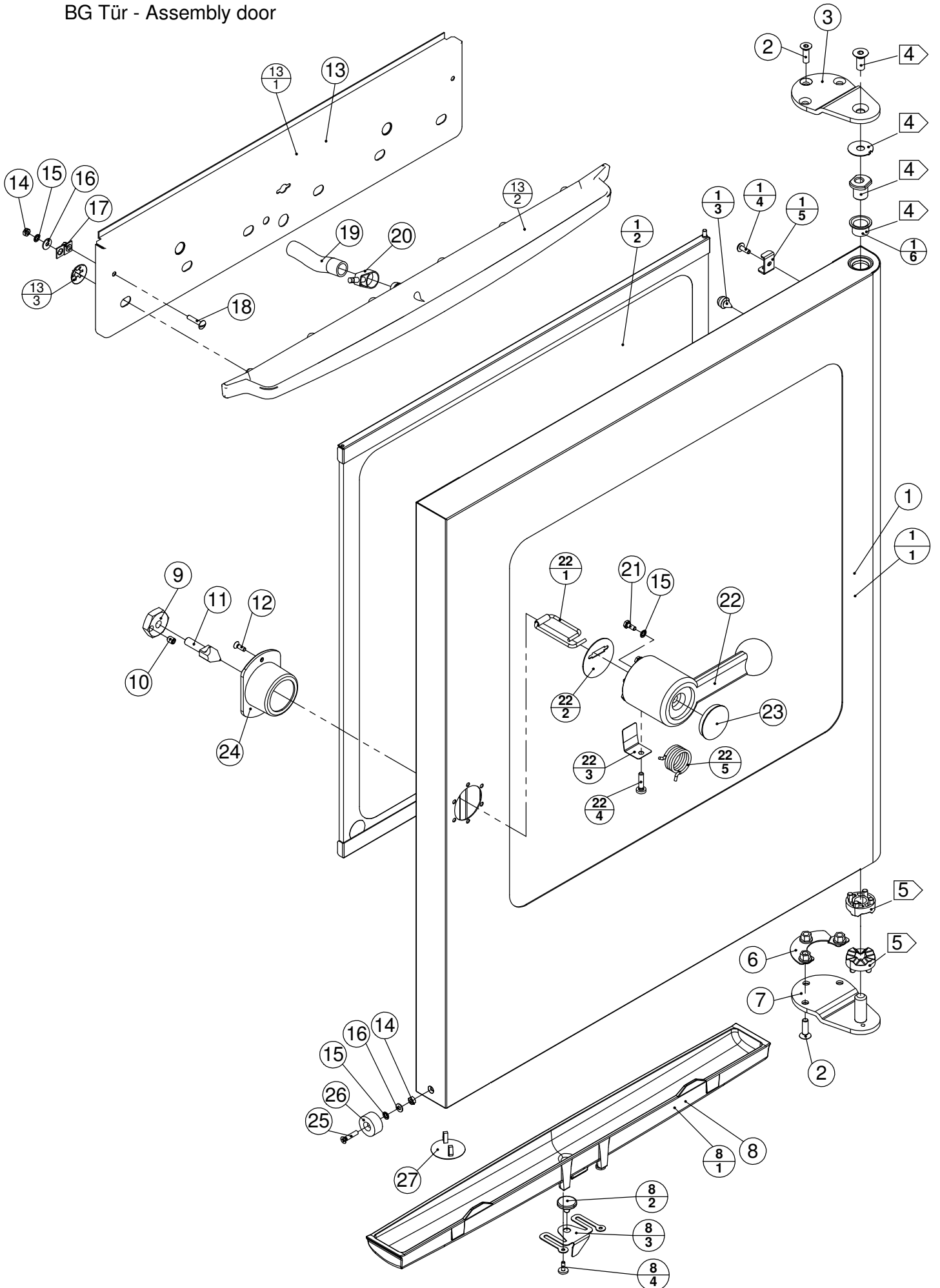
MA MB Genius-T 6-11 10-11  
 BG Montageteeile lose - Assembly mounting parts



MA MB Genius-T 6-11 10-11  
 BG Montageteile lose - Assembly mounting parts

1	741604	Gehäusedeckel d2k 611 1011 RA	Case cover d2k 611 1011 RA
	740942	Gehäusedeckel d2k 611 1011 LA	Case cover d2k 611 1011 LA
	760455	Gehäusedeckel d2k 611 1011 RA Gas	Case cover d2k 611 1011 RA Gas
	760447	Gehäusedeckel d2k 611 1011 LA Gas	Case cover d2k 611 1011 LA Gas
2	039411	Linsensenkschraube DIN 966 M4x12 V2A	Rounded countersunk head screw DIN 966 M4x12 V2A
3	741159	Seitendeckel d2k 611	Side panel d2k 611
	741655	Seitendeckel d2k 1011	Side panel d2k 1011
4	000310	Linsensenkschraube DIN 966 M4x16 V2A	Rounded countersunk head screw DIN 966 M4x16 V2A
5	374407	Dichtprofil	Sealing profile
6	001007	Scheibe DIN 125 A4,3 V2A	Washer DIN 125 A4,3 V2A
7	050849	Zahnscheibe DIN 6797 J4,3 V2A	Lock washer DIN 6797 J4,3 V2A
8	068217	Sechskantschraube DIN 933 M4X10 V2A	Hexagon head screw DIN 933 M4X10 V2A
9	744832	Distanzhülse Verstellfuss rund d2k	Spacer foot
10	744824	Verstellfuss rund d2k	Foot d2k 611 1011
11	758566	Blindscheibe für Verschraubung PG	Blind washer
12	581194	Verschlusskappe	Cap
13	587036	Aufkleber silber D=40	Sticker D=40 silver
14	580465	Verschraubung PG 16 mit Gegenmutter	Connection PG 16
15	504723	ubg PG 29	ubg PG 29
16	527661	Klemmbügel M6 (ET)	Support bridge M6 (ET)
17	747521	Glasscheibe Beleuchtung sandgestrahlt	Cover lamp
18	504705	VBG Lampenhalter EB 50 80 0611 1011 (ET)	VBG Lampenhalter EB 50 80 0611 1011 (ET)
19	553727	Sechskantmutter DIN 934 M5 Messing	Hexagon nut DIN 934 M5 brass
20	304816	Zahnscheibe DIN 6797 J5,3 V2A	Lock washer DIN 6797 J5,3 V2A
21	003980	Scheibe DIN 125 A5,3 V2A	Washer DIN 125 A5,3 V2A
22	577294	Halogenfassung mit Flansch	Halogen lamp holder
23	050822	Zahnscheibe DIN 6797 J3,2 V2A	Lock washer DIN 6797 J3,2 V2A
24	003913	Linsenschraube DIN 7985 M3x5 V2A	Lens head screw DIN 7985 M3x5 V2A
25	570478	Halogenlampe 12V 20W	Halogen lamp 12V 20W
26	658235	Lüsterklemme	Insulating screw joint
27	742368	Türdichtung Silikonrahmen d2k 611	Door sealing, silicon d2k 611
	742376	Türdichtung Silikonrahmen d2k 1011	Door sealing, silicon d2k 1011
28	778257	Siebkappe d2k 611 1011	Filter cap d2k 611 1011
29	787833	Luftleitblech 611 RA 06	Air conducting cpl 611 RA 06
	787868	Luftleitblech 1011 RA 06	Air conducting cpl 1011 RA 06
30	760749	Fettfilter 611 1011 2011 2021 06	Fat filter 611 1011 2011 2021 06
31	740292	Einhängegestell GN d2k 611 rechts	Hang-in rack GN d2k 611 right
	740306	Einhängegestell GN d2k 611 links	Hang-in rack GN d2k 611 left
	740357	Einhängegestell GN d2k 1011 rechts	Hang-in rack GN d2k 1011 right
	740365	Einhängegestell GN d2k 1011 links	Hang-in-rack GN d2k 1011 left
32	872849	Silikonkleber Novasil S25 Kartusche 80 ml	Silicon adhesives Novasil S25 cartridge 80ml
33	001317	Sechskantmutter niedrig DIN 439 8X1 V2A	Hexagon nut low DIN 439 M8X1 V2A
34	892920	Zahnscheibe DIN 6797 J8,4 V2A	Lock washer DIN 6797 J8,4 V2A
35	570826	Kupferdichtung 8x14x1	Gasket 8x14x1
36	787825	Kabelschelle KT Fühler 06	Cable clamp core temperature sensor
37	747017	Kerntemperaturfühler 06	Core temperature sensor 06
38	252867	Sechskantmutter DIN 934 M5 V2A	Hexagon nut DIN 934 M5 V2A

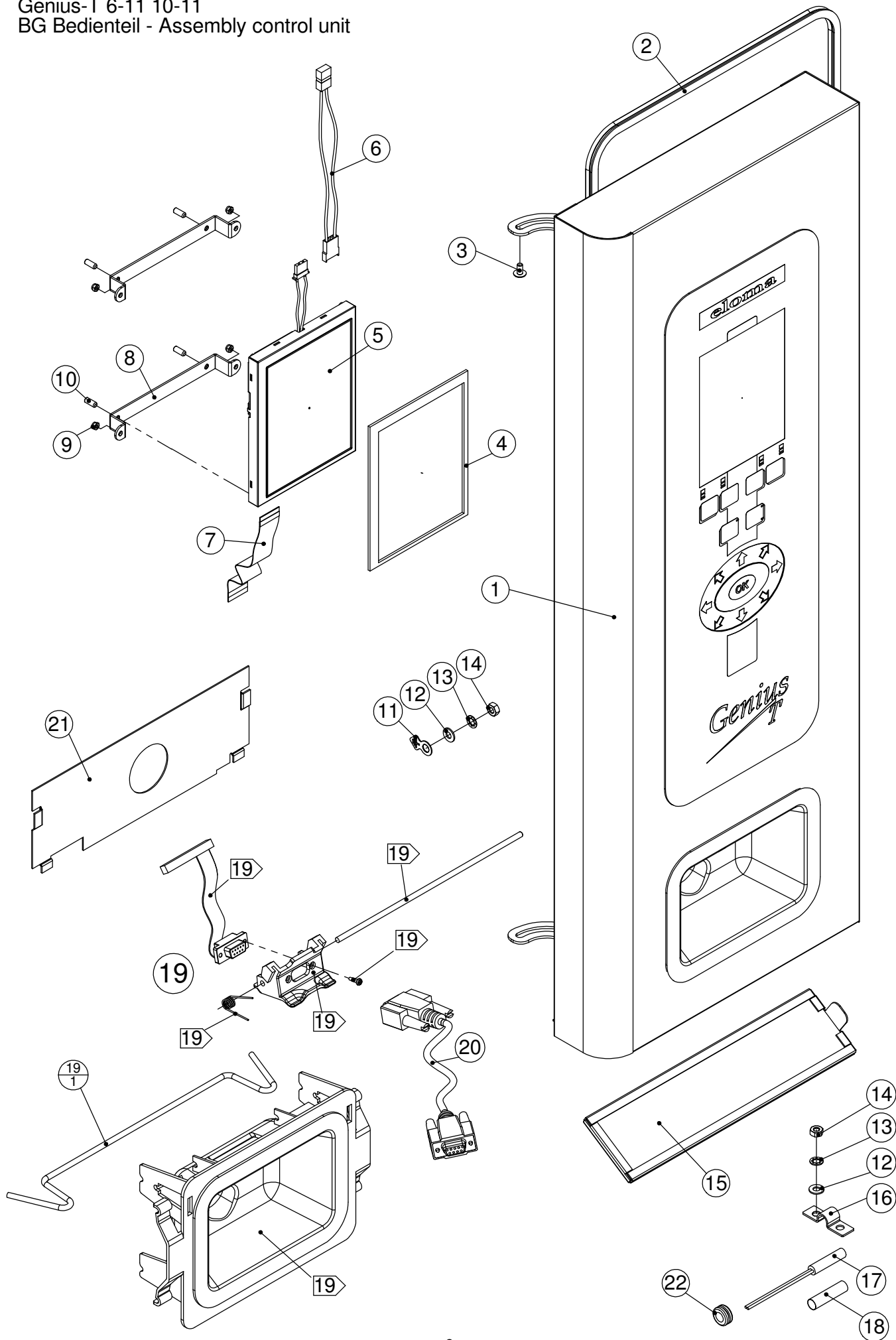
MA MB Genius-T 6-11 10-11  
BG Tür - Assembly door



MA MB Genius-T 6-11 10-11  
 BG Tür - Assembly door

1	887528	Tür montiert 611 RA 06 ohne Türgriff	Door mounted 611 RA 06 without handle door
	887536	Tür montiert 611 LA 06 ohne Türgriff	Door mounted 611 LA 06 without handle door
	887412	Tür montiert 1011 RA 06 ohne Türgriff	Door mounted 1011 RA 06 without handle door
	887544	Tür montiert 1011 LA 06 ohne Türgriff	Door mounted 1011 LA 06 without handle door
1.1	887552	Aussentür kpl. 611 RA 06	Exterior door cpl. 611 RA 06
	887560	Aussentür kpl. 611 LA 06	Exterior door cpl. 611 LA 06
	887447	Aussentür kpl. 1011 RA 06	Exterior door cpl. 1011 RA 06
	887579	Aussentür kpl. 1011 LA 06	Exterior door cpl. 1011 LA 06
1.2	887587	Innentür kpl. 611 06	Internal door cpl. 611 07
	887420	Innentür kpl. 1011 06	Internal door cpl. 1011 07
1.3	886726	Gummipuffer	Rubber
1.4	525316	Becherschraube M4x8 V2A	Cup screw M 4x8 VA
1.5	887501	Haltewinkel Tür montiert 06	Support door 06
1.6	752061	Bundbuchse	Flange sleeve
2	741175	Senkschraube DIN 7991 M6X20 V2A	Countersunk screw DIN 7991 M6X20 V2A
3	741167	Türlager oben	Door camp top
4	504706	Montageteile Türscharnier (ET)	Mounting parts hinge (ET)
5	504697	Rastscheibe (2x) (ET)	Rest disk (2x) (ET)
6	752096	Mutterhalter kpl. RA	Nut support RA
	752118	Mutterhalter kpl. LA	Nut support LA
7	875961	Türlager kpl. unten d2k 611 1011	Door camp cpl down d2k 611 1011
8	783331	Abtropfrinne mont.	Drip trench mounted
8.1	781215	Abtropfrinne Tür	Drip tray door
8.2	781177	Dichtstopfen Abtropfrinne	Sealing plug dripping
8.3	781185	Feder Abtropfrinne	Spring downspout
8.4	783463	PT Schraube	PT screw
9	767476	Sicherungsmutter SW 27X8	Lock nut SW 27X8
10	768464	Gewindestift DIN 916 M6x8 V2A	Threaded pin DIN 916 M6x8 V2A
11	747998	Zick-Zack-Kloben d2k 611 1011	Zigzag block d2k 611 1011
	758264	Zick-Zack-Kloben Autoclean RA d2k 611 1011	Zigzag block RA
	758272	Zick-Zack-Kloben Autoclean LA d2k 611 1011	Zigzag block LA
12	039411	Linsensenkschraube DIN 966 M4x12 V2A	Rounded countersunk head screw DIN 966 M4x12 V2A
13	781614	Frontdeckel mont. d2k 611 1011	Front cover monted d2k 611 1011
	781630	Frontdeckel mont. d2k 611 1011 Bankettsystem	Front cover monted d2k 611 1011 flank system
13.1	781606	Frontdeckel d2k 611 1011	Front cover d2k 611 1011
	781622	Frontdeckel d2k 611 1011 Bankettsystem	Front cover d2k 611 1011 flank system
13.2	781193	Ablaufrinne d2k 611 1011	Drain trench d2k 611 1011
13.3	781649	Klemmscheibe	Connection plate
14	003905	Sechskantmutter DIN 934 M4 V2A	Hexagon nut DIN 934 M4 V2A
15	050849	Zahnscheibe DIN 6797 J4,3 V2A	Lock washer DIN 6797 J4,3 V2A
16	026999	Scheibe DIN 9021 4,3 V2A	Washer DIN 9021 4,3 V2A
17	761095	Halteblech Bankettsystem	Support plate flank system
18	761168	Becherschraube M4x20 V2A	Cup screw M4x20 VA
19	506222	Silikonschlauch D11X3 transparent	Silicon hose D11X3 transparent
20	276634	Schlauchschele Spannbereich 14-19	Hose clip 14-19
21	068217	Sechskantschraube DIN 933 M4X10 V2A	Hexagon head srew DIN 933 M4X10 V2A
22	748765	Griff Türverschluss blau d2k 611 1011 RA	Handle door lock blue d2k 611 1011 RA
	758388	Griff Türverschluss blau d2k 611 1011 LA	Handle door lock blue d2k 611 1011 LA
22.1	791504	Federbügel Türgriff 611 1011	Retainer
22.2	791652	Verschlusscheibe Türgriff 611 1011 2011	Isolating disk
22.3	791644	Blattfeder Türgriff 611 1011	Leaf spring
22.4	152285	Linsenschraube DIN 7985 M5x20 V2A	Lens head screw DIN 7985 M5x20 V2A
22.5	791520	Innenfeder Türgriff 611 1011 2011	Spring
23	748781	Deckel klein silber D=37mm	Cap silver D=37mm
24	888575	Hülse Türgriff d2k 611 1011 2011	Case door lock d2k 611 1011 2011
25	014125	Senkschraube DIN 965 M4X20 V2A	Countersunk srew DIN 965 M4X20 V2A
26	372994	Magnet Türeendschalter	Magnet 20x10 red cap
27	017779	Abdeckkappe D 28	Cape D 28

Genius-T 6-11 10-11  
BG Bedienteil - Assembly control unit



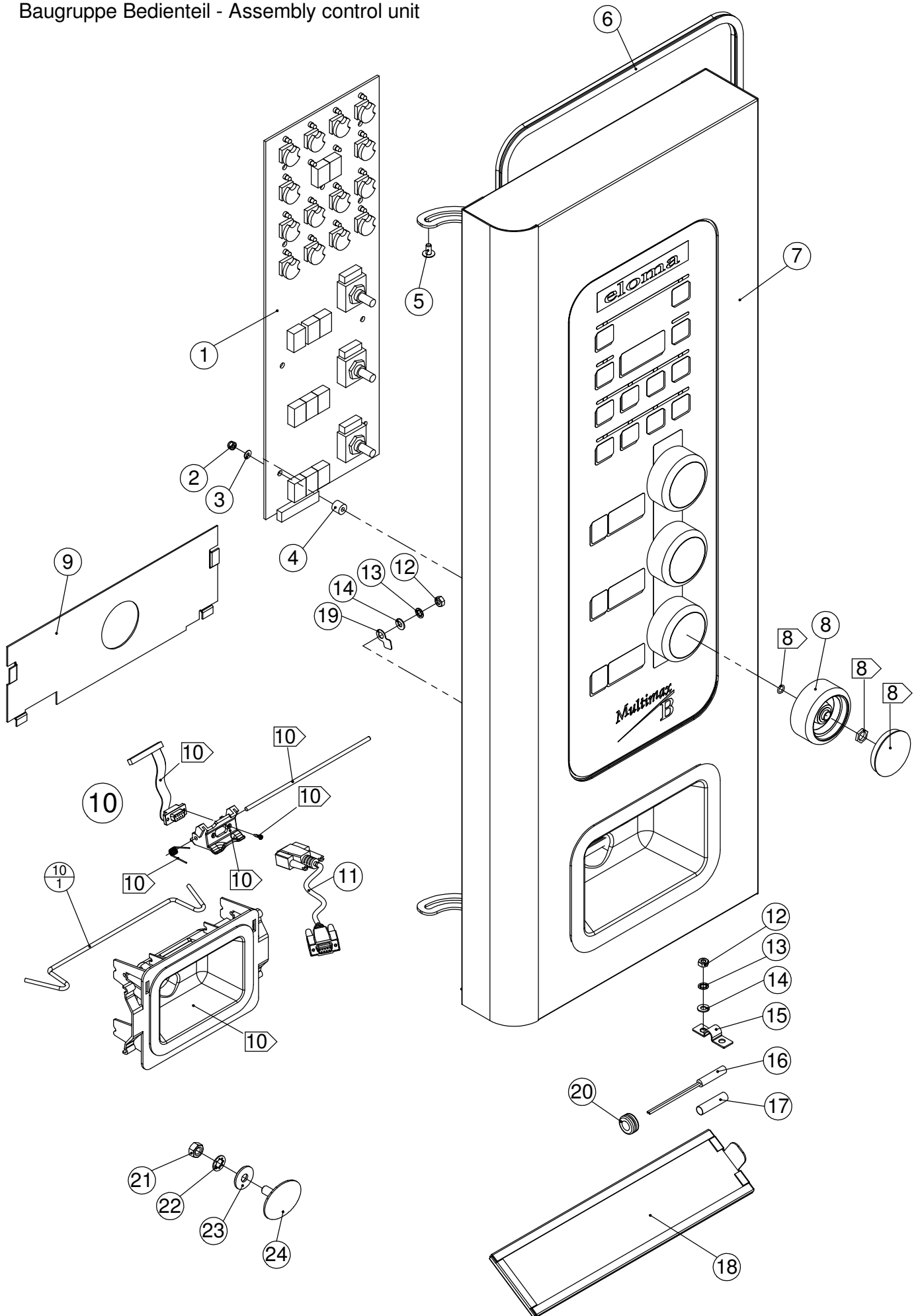


Genius-T 6-11 10-11  
 BG Bedienteil - Assembly control unit

<b>1</b>	751154	Blende kpl. 611 Genius-T RA 06	Operating panel 611 Genius-T RA 06
	750964	Blende kpl. 611 Genius-T LA 06	Operating panel 611 Genius-T LA 06
	751006	Blende kpl. 1011 Genius-T RA 06	Operating panel 1011 Genius-T RA 06
	751170	Blende kpl. 1011 Genius-T LA 06	Operating panel 1011 Genius-T LA 06
<b>2</b>	742295	Dichtungsrahmen 611	Gasket door 611
	742309	Dichtungsrahmen 1011	Gasket door 1011
<b>3</b>	525316	Becherschraube M4x8 V2A	Cup screw M 4x8 VA
<b>4</b>	500534	Staubdichtung Bildschirm	Dust seal Display
<b>5</b>	500642	Bildschirm 5,7"	Display 5,7"
<b>6</b>	501007	Kabel Hintergrundbeleuchtung Bildschirm	Cable lighting display
<b>7</b>	501008	Flachkabel 40 polig für Bildschirm	Flat cable 40 pole display
<b>8</b>	502373	Haltebügel TFT Bildschirm	Support TFT Display
<b>9</b>	892807	Sicherungsmutter DIN 985 M2,5 V2A	Lock nut DIN 985 M2,5 V2A
<b>10</b>	502387	Gewindestift DIN 915 M4x12 V2A	Threaded pin DIN 915 M4x12 V2A
<b>11</b>	553182	MS-Erdungszeichen M4	Label grounding M4
<b>12</b>	001007	Scheibe DIN 125 A4,3 V2A	Washer DIN 125 A4,3 V2A
<b>13</b>	050849	Zahnscheibe DIN 6797 J4,3 V2A	Lock washer DIN 6797 J4,3 V2A
<b>14</b>	003905	Sechskantmutter DIN 934 M4 V2A	Hexagon nut DIN 934 M4 V2A
<b>15</b>	747602	Filter Lüftungsschacht 06	Air filter 06
<b>16</b>	329525	Halbe Rohrschelle	Half clip
<b>17</b>	581038	Magnetschalter	Magnetic switch
<b>18</b>	208094	Kabeltülle schwarz	Cable grommet
<b>19</b>	500496	Griffmulde Schlauchbrause blau kpl.	Grip recess blue
<b>19.1</b>	500798	Spannbügel Griffmulde	Brace stirrup grip recess
<b>20</b>	776696	Datenkabel PC HACCP 2m	Data line PC HACCP 2m
	898511	Datenkabel PC HACCP 5m	Data line PC HACCP 5m
<b>21</b>	788244	Strömungsblech Bedienteil RA	Deflector RA
	788260	Strömungsblech Bedienteil LA	Deflector LA
<b>22</b>	045438	Membrantülle	Spout

502031	Umbausatz TFT Bildschirm	Conversion kit TFT Display
--------	--------------------------	----------------------------

MA MB 6-11 10-11  
 Baugruppe Bedienteil - Assembly control unit

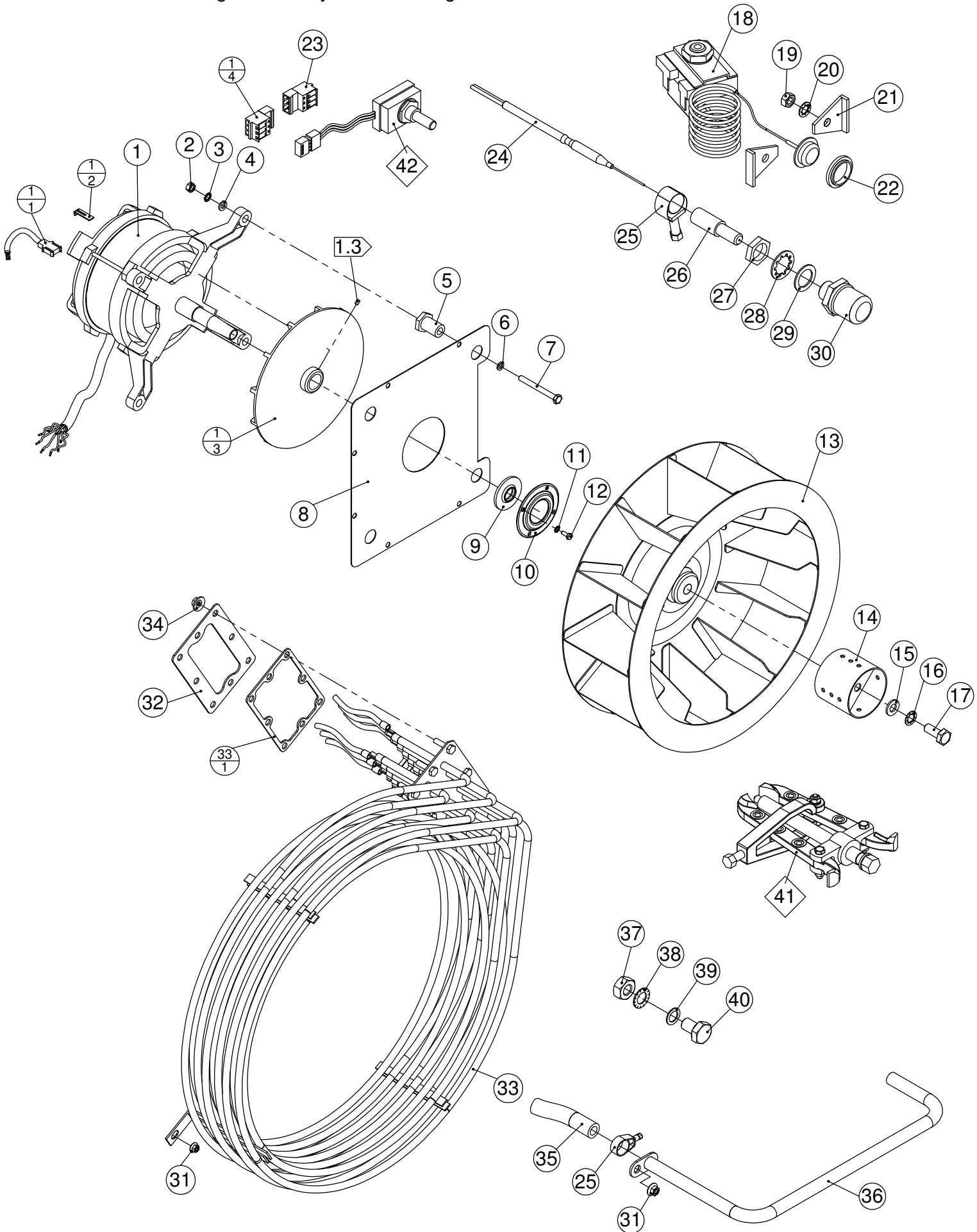


## MA MB 6-11 10-11

## Baugruppe Bedienteil - Assembly control unit

1	742465	Anzeigebaugruppe MA MB	Ensemble of indicators MA MB
2	749842	Sicherungsmutter DIN 985 M3 V2A	Lock nut M3
3	357189	Scheibe PA 6,6 DI 3,2 X DA 7 X 0,5	Washer PA 6,6 DI 3,2 X DA 7 X 0,6
4	527556	Distanzbuchse 7mm	Spacer 7 mm
5	525316	Becherschraube M4x8 V2A	Cup screw M 4x8 VA
6	742295	Dichtungsrahmen d2k 611	Gasket door d2k 611
	742309	Dichtungsrahmen d2k 1011	Gasket door d2k 1011
7	750891	Blende kpl. 611 MA RA 06	Operating panel 611 MA RA 06
	788988	Blende kpl. 611 MA LA 06	Operating panel 611 MA LA 06
	788791	Blende kpl. 611 MA RA 06 ohne Brause	Operating panel 611 MA RA 06 without shower
	759449	Blende kpl. 611 MB RA 06	Operating panel 611 MB RA 06
	759465	Blende kpl. 611 MB LA 06	Operating panel 611 MB LA 06
	751022	Blende kpl. 611 MB Gas RA 06	Operating panel 611 MB Gas RA 06
	759295	Blende kpl. 1011 MA RA 06	Operating panel 1011 MA RA 06
	789089	Blende kpl. 1011 MA LA 06	Operating panel 1011 MA LA 06
	788791	Blende kpl. 1011 MA RA 06 ohne Brause	Operating panel 1011 MA RA 06 without shower
	750956	Blende kpl. 1011 MB RA 06	Operating panel 1011 MB RA 06
	759643	Blende kpl. 1011 MB LA 06	Operating panel 1011 MB LA 06
	756644	Blende kpl. 1011 MB Gas RA 06	Operating panel 1011 MB Gas RA 06
8	505356	Drehknopf D=48 blau (ET)	Rotary knob D=48 blue (ET)
9	788244	Strömungsblech Bedienteil RA	Deflector RA
	788260	Strömungsblech Bedienteil LA	Deflector LA
10	500496	Griffmulde Schlauchbrause blau kpl.	Grip recess blue
10.1	500798	Spannbügel Griffmulde	Brace stirrup grip recess
11	776696	Datenkabel PC HACCP 2m	Data line PC HACCP 2m
	898511	Datenkabel PC HACCP 5m	Data line PC HACCP 5m
12	003905	Sechskantmutter DIN 934 M4 V2A	Hexagon nut DIN 934 M4 V2A
13	050849	Zahnscheibe DIN 6797 J4,3 V2A	Lock washer DIN 6797 J4,3 V2A
14	001007	Scheibe DIN 125 A4,3 V2A	Washer DIN 125 A4,3 V2A
15	329525	Halbe Rohrschelle	Half clip
16	581038	Magnetschalter	Magnetic switch
17	208094	Kabeltülle schwarz	Cable support sleeve
18	747602	Filter Lüftungsschacht 06	Air filter 06
19	553182	Erdungszeichen für M4	Label grounding M4
20	045438	Membrantülle	Spout
21	252867	Sechskantmutter DIN 934 M5 V2A	Hexagon nut DIN 934 M5 V2A
22	304816	Zahnscheibe DIN 6797 J5,3 V2A	Lock washer DIN 6797 J5,3 V2A
23	082155	Scheibe DIN 9021 5,3 V2A	Washer DIN 9021 5,3 V2A
24	789437	Verschlussdeckel kpl mit Griffmulde MA ohne Brause	Cover recess MA without shower

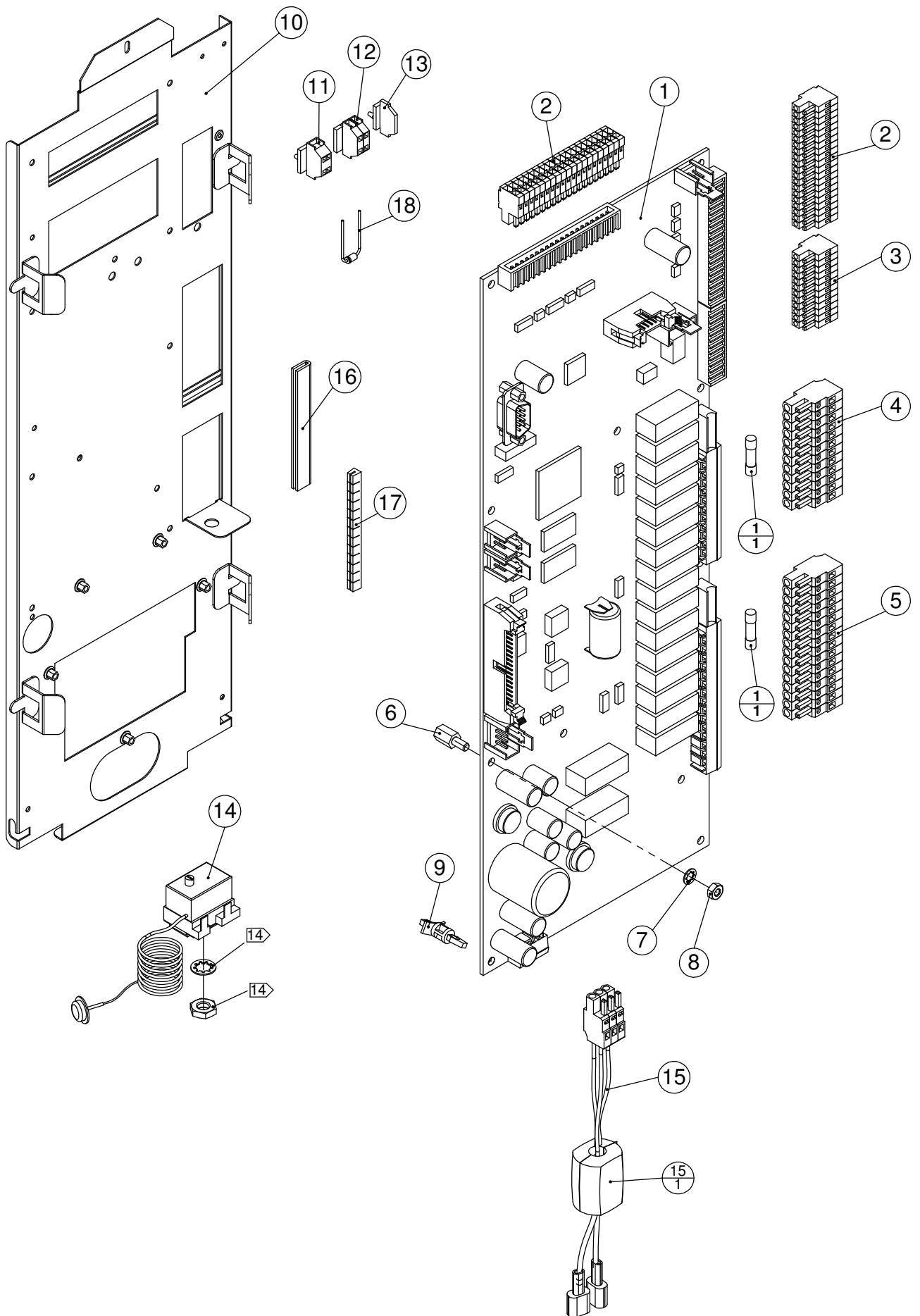
MA MB Genius-T 6-11 10-11  
 BG Motor-Heizung - Assembly motor-heating



MA MB Genius-T 6-11 10-11  
 BG Motor, Heizung - Assembly motor, heating

1	742740	Motor d2k 611 1011 2011	Motor d2k 611 1011 2011
	776548	Motor 611 1011 2011 Gas UL	Motor 611 1011 2011 Gas UL
1.1	782939	Drehzahlsensor	Sensor rotational speed
1.2	899577	Klammer Drehzahlsensor	Clamp rotational speed
1.3	504708	Kühlrad (ET)	Cooling wheel (ET)
1.4	749281	Stecker 3-polig gerade	Plug 3 poles
2	254177	Sechskantmutter DIN 934 M8 V2A	Hexagon nut DIN 934 M8 V2A
3	012564	Fächerscheibe DIN 6798 A8,4 V2A	Serrated lock washer DIN 6798 A8,4 V2A
4	001325	Scheibe DIN 125 A8,4 V2A	Washer DIN 125 A8,4 V2A
5	743615	Motorabstandsbuchse M8	Motor spacer M8
6	570826	Kupferdichtung 8x14x1	Gasket 8x14x1
7	749389	Sechskantschraube DIN 933 M8X50 V2A	Hexagon head srew DIN 933 M8X50 V2A
8	747785	Motorisolierblech d2k 611 1011 2011	Motor isolating sheet d2k 611 1011 2011
9	399442	Wellendichtring 17/16X41X3	Shaft sealing ring 17/16X41X3
10	751448	Dichtungshalter	Mounting plate for seal
11	050849	Zahnscheibe DIN 6797 J4,3 V2A	Lock washer DIN 6797 J4,3 V2A
12	873470	Sechskantschraube DIN 933 M4X12 V2A	Hexagon head srew DIN 933 M4X12 V2A
13	743372	Lüfterrad 350x110	Fan wheel 350x110
14	382477	Verteilerhülse Lüfterrad 611 1011 2011	Dispersion casing 611 1011 2011
15	012602	Scheibe DIN 125 A10,5 V2A	Washer DIN 125 A10,5 V2A
16	349771	Fächerscheibe DIN 6798 A10 V2A	Serrated lock washer DIN 6798 A10 V2A
17	749397	Sechskantschraube DIN 933 M10X25 V2A	Hexagon head srew DIN 933 M10X25 V2A
18	504602	Sicherheitstemperaturbegrenzer	Safety temperature limiter
19	252867	Sechskantmutter DIN 934 M5 V2A	Hexagon nut DIN 934 M5 V2A
20	304816	Zahnscheibe DIN 6797 J5,3 V2A	Lock washer DIN 6797 J5,3 V2A
21	287695	Halter Sicherheitstemperaturbegrenzer	Support Safety temperature limiter
22	373079	Zentrierbuchse STB	Centric bush
23	895660	Kupplung 3-polig	Coupling 3-poles
24	570621	NiCrNi Fühler	NiCrNi sensor
25	276634	Schlauchschelle Spannbereich 14-19	Hose clip D 19
26	336211	Tefloneinsatz NiCrNi Fühler	Insert teflon
27	035637	Sechskantmutter R 1/4 SW 19X6 Messing vernickelt	Hexagon nut R 1/4 SW 19X6
28	885541	Zahnscheibe DIN 6798 I14,5 V2A	Lock washer DIN 6798 I14,5 V2A
29	582247	Dichtring 13X19X1 DIN 7603 CU	Gasket 13x19x1
30	336394	Schutzsieb NiCrNi Fühler	Protection grid
31	752746	Scheibenmutter M5 V2A	Disk nut M5 V2A
32	745553	Gegenflansch Heizkörper 611	Counter flange heating element 611
	745561	Gegenflansch Heizkörper 10110	Counter flange heating element 1011
33	504709	Heizkörper 611 (ET)	Heating element 611 (ET)
	504711	Heizkörper 1011 (ET)	Heating element 1011 (ET)
33.1	745588	Dichtung Heizkörper 611	Gasket heating element 611
	745634	Dichtung Heizkörper 101109	Gasket heating element 101109
34	586811	Scheibenmutter M6 V2A	Disk nut M6 V2A
35	593303	Silikonschlauch D9X3 transparent	Silicon hose D9X3
36	503078	Wasserzulaufrohr 611 1011 2011	Water pipe 611 1011 2011
37	012319	Sechskantmutter DIN 934 M10 V2A	Hexagon nut DIN 934 M10 V2A
38	349771	Fächerscheibe DIN 6798 A10 V2A	Serrated lock washer DIN 6798 A10 V2A
39	097071	Dichtung 10x15x1 DIN 7603 CU	Gasket 10x15x1 DIN 7603 CU
40	031577	Sechskantschraube DIN 933 M10X16 V2A	Hexagon head screw DIN 933 M10X16 V2A
41	e524001	Abzieher Gebläsead	Puller

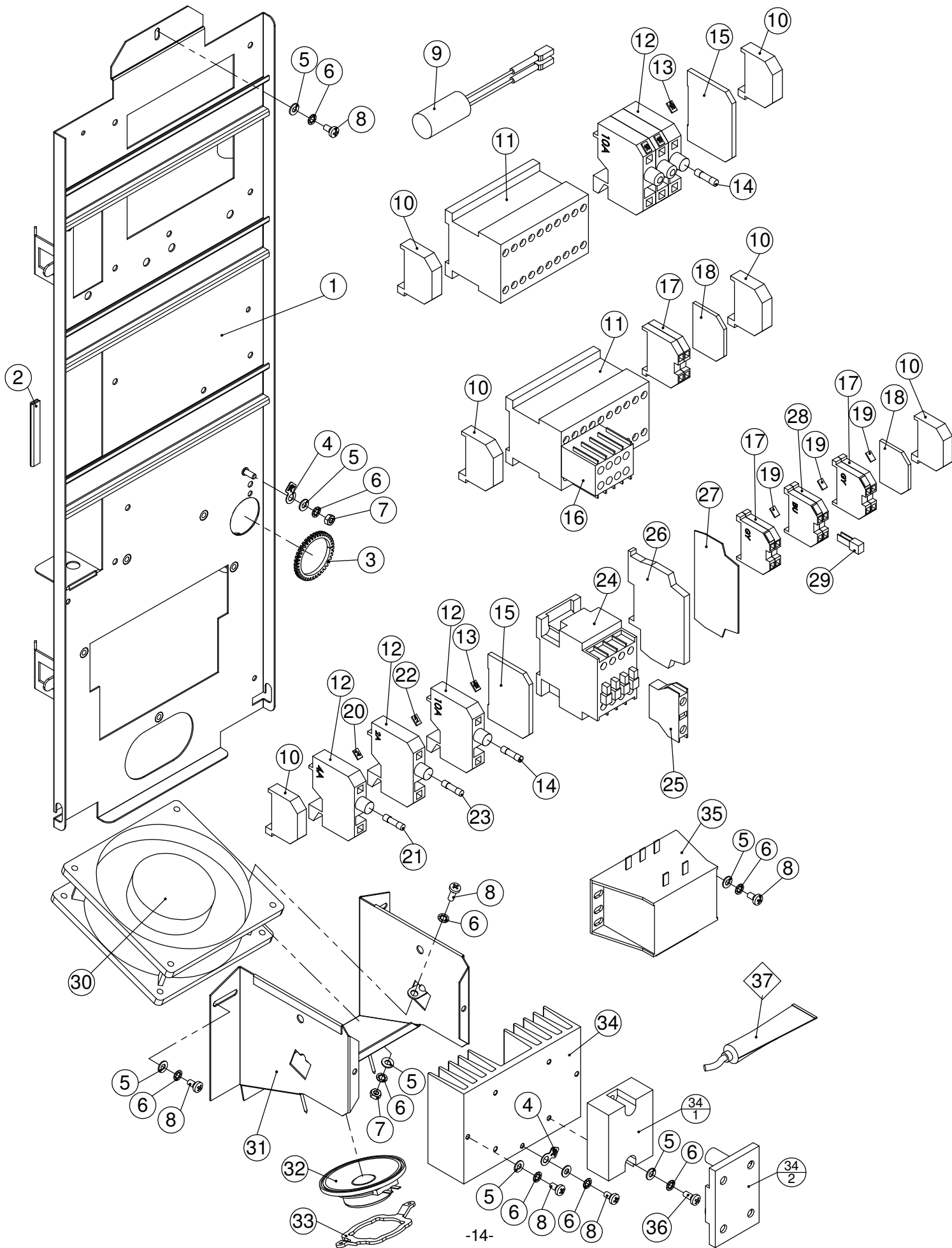
MA MB Genius-T 6-11 10-11  
 BG Elektroblech Bedienteil - Assembly mounting plate



MA MB Genius-T 6-11 10-11  
 BG Elektroblech - Assembly mounting plate

<b>1</b>	791466	Steuerungsbaugruppe MA 06	Main bord MA 06
	791458	Steuerungsbaugruppe MB + MB Gas 06	Main bord MB + MB Gas 06
	791369	Steuerungsbaugruppe Genius-T 06	Main bord Genius-T 06
<b>1.1</b>	779601	Feinsicherung 8 A träge	Fine fuse 8 A delay
<b>2</b>	749869	Stecker 20-polig	Plug 20-poles
<b>3</b>	749850	Stecker 12-polig	Plug 12-poles
<b>4</b>	898813	Stecker 12-polig	Plug 12-poles
<b>5</b>	898805	Stecker 16-polig	Plug 16-poles
<b>6</b>	603228	Abstandsbolzen M4X10 vernickelt	Distance bolt M4X10 nickel-plated
<b>7</b>	050849	Zahnscheibe DIN 6797 J4,3 V2A	Lock washer DIN 6797 J4,3 V2A
<b>8</b>	003905	Sechskantmutter DIN 934 M4 V2A	Hexagon nut DIN 934 M4 V2A
<b>9</b>	749834	Abstandshalter Platine	Spacer for control board
<b>10</b>	889687	Elektromontageblech 611 1011 06	Assembly sheet metal 611 1011 06
<b>11</b>	571075	Klemme 4 Leiter mit Rastfuss GY	Clamp 4 conductors GY
<b>12</b>	553549	Klemme 2-Leiter mit Flansch GY	Clamp 2 conductors GY
<b>13</b>	570907	Abschlussplatte mit Rastfuss	End plate
<b>14</b>	504602	Sicherheitstemperaturbegrenzer	Safety thermal release
<b>15</b>	500410	Anschlusskabel Trafo Steuerungstastatur 611	Connection cable transformer main bord 611
<b>15.1</b>	785040	Ferrithülse mit Kunststoffgehäuse	Ferrite case
<b>16</b>	758590	Kantenschutz	Edge protection
<b>17</b>	740446	Kantenschutz	Edge protection
<b>18</b>	765996	Z-Diode (Gas)	Z-Diode (Gas)

MA MB Genius-T 6-11 10-11  
 BG Elektromontageplatte - Assembly electric sheets

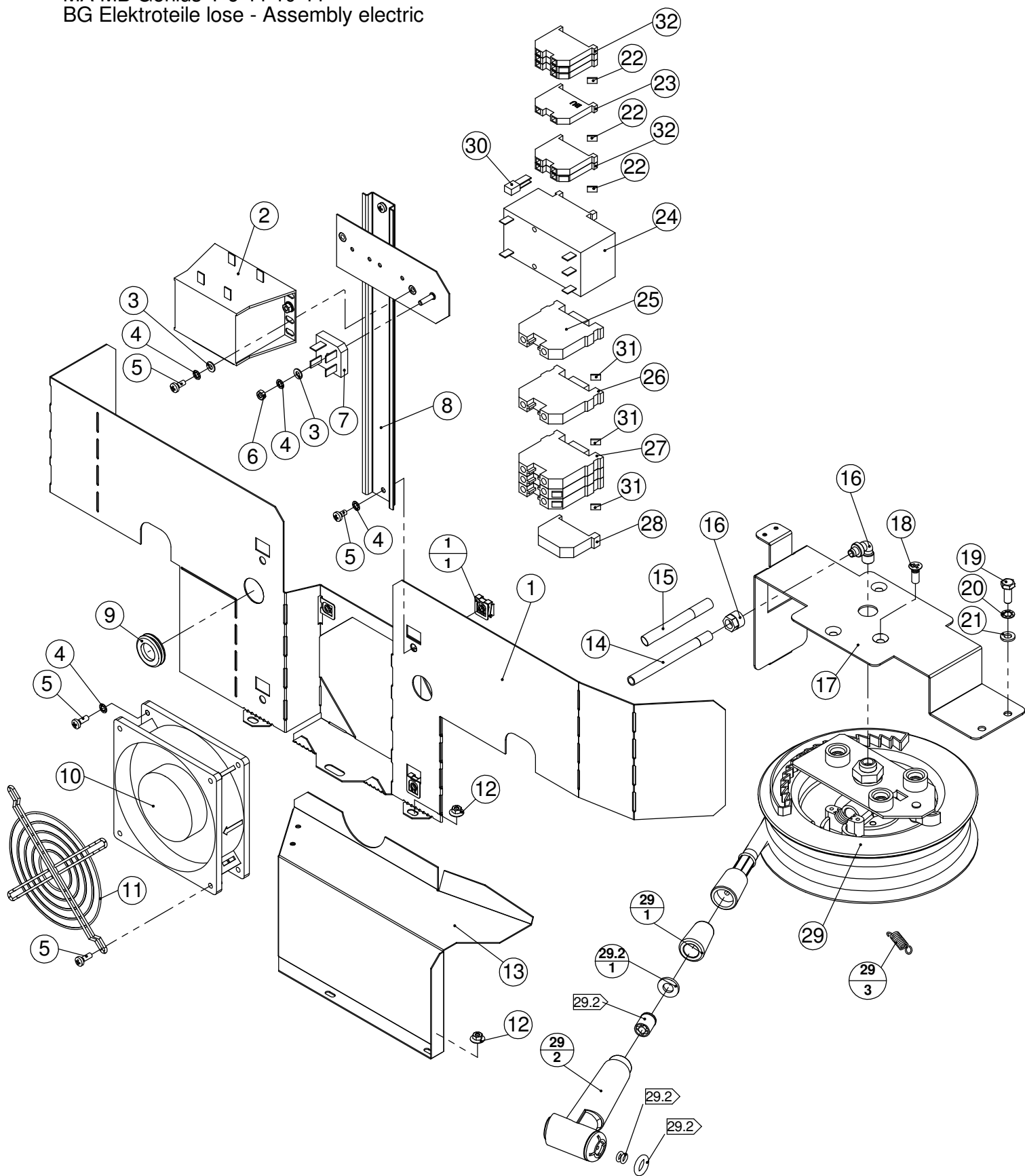




MA MB Genius-T 6-11 10-11  
 BG Elektromontageplatte - Assembly electric sheets

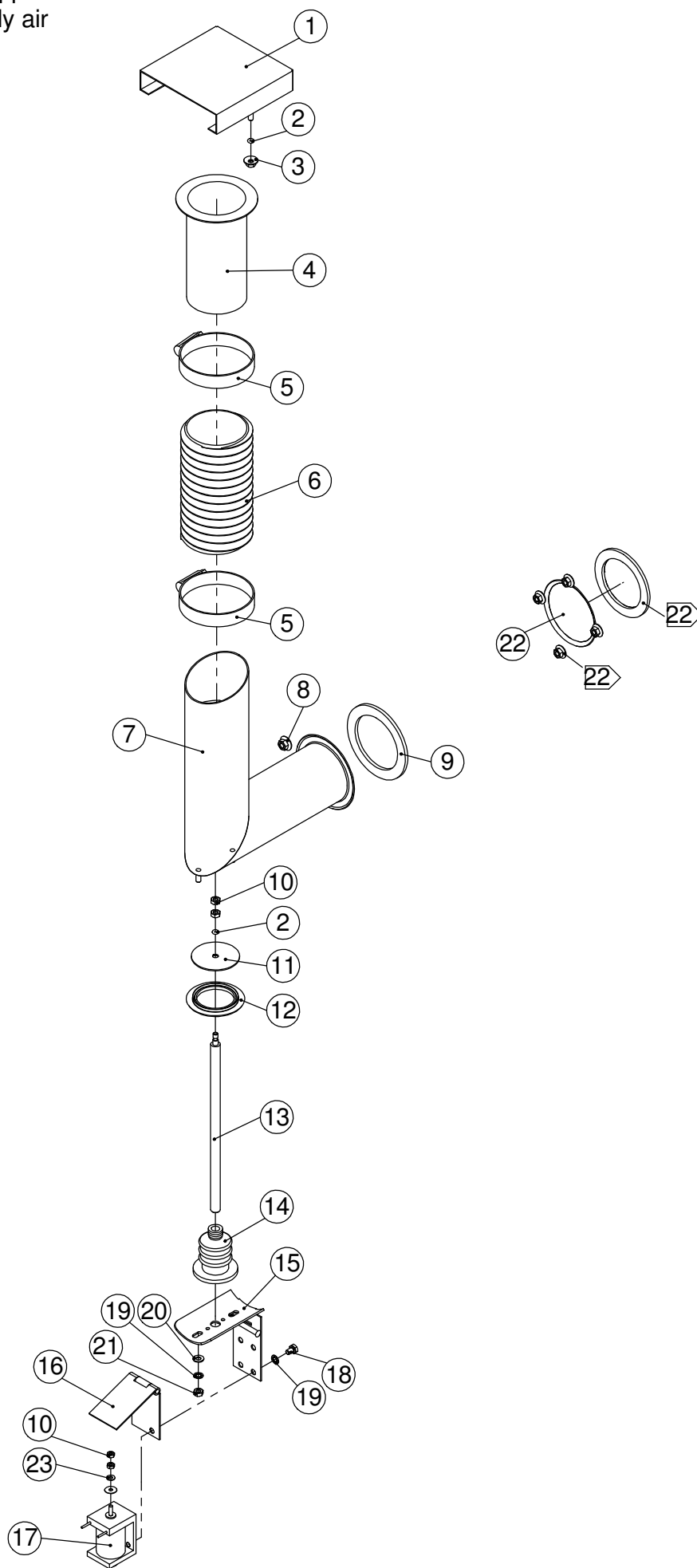
1	889687	Elektromontageblech 611 1011 06	Assembly sheet metal 611 1011 06
2	758590	Kantenschutz	Edge protection
3	740446	Kantenschutz	Edge protection
4	553182	MS-Erdungszeichen M4	Label grounding M4
5	001007	Scheibe DIN 125 A4,3 V2A	Washer DIN 125 A4,3 V2A
6	050849	Zahnscheibe DIN 6797 J4,3 V2A	Lock washer DIN 6797 J4,3 V2A
7	003905	Sechskantmutter DIN 934 M4 V2A	Hexagon nut DIN 934 M4 V2A
8	001015	Linsenschraube DIN 7985 M4x8 V2A	Lens head screw DIN 7985 M4x8 V2A
9	501087	Entstörkondensator mit Kabel und Krallschuh	Anti-interference capacitor
10	337676	Endklammer 10mm	End clamp 10mm
11	501676	Wendeschütz 230V 50/60Hz	Wendeschütz 230V 50/60Hz
12	326941	Sicherungsklemme	Fuse clamp 35 DIN
13	568155	Bezeichnungstreifen 10 A	Label "10 A"
14	578975	Feinsicherung 10 A träge	Fine fuse 10 A slow
15	327514	Abschlussplatte grau 4mm	End plate 4 qmm grey
16	501678	Hilfskontakt	Auxiliary switch block
17	572055	Klemme 4 qmm GY	Clamp 4 qmm GY
18	570966	Abschlussplatte Klemme 4 qmm	End plate 4 qmm
19	572128	Bezeichnungstreifen 1-10	Label 1-10
20	765406	Bezeichnungstreifen 4 A	Label "4 A"
21	765368	Feinsicherung 4A träge	Fine fuse 4 A slow
22	580511	Bezeichnungstreifen 2A	Label "2 A"
23	190756	Feinsicherung 2A träge	Fine fuse 2 A slow
24	523909	Schütz A9-30-10 611	Contactactor A 9-30-10 611
	523895	Schütz A26-30-10 1011	Contactactor A26-30-10 1011
25	752207	Hilfsschalter schließen CA 5-10 oben	Auxiliary switch
26	742813	Hilfsrelais 230 V	Auxiliary relay 230 V
27	752452	Abschlussplatte	End plate
28	571067	Klemme 4 qmm BU	Clamp 4 qmm BU
29	303089	Querbrücke 4qmm	Bridge 4qmm
30	693456	Axialgebläse 119x119x38 230V	Axial fan 119x119x38 230V
31	788007	Halteblech Kühlkörper 611 1011 06	Support plate cooling element 611 1011 06
32	749877	Lautsprecher	Speaker
33	758582	Halter Lautsprecher	Bracket speaker
34	501705	Kühlkörper mit Lastrelais 50A	Cooling element with Lastrelais 50A
34.1	752401	Lastrelais 50A	Solid state relay 50 A
34.2	899097	Abdeckung Lastrelais	Cover panel state relay 2011 MA
35	742775	Transformator Steuerung d2k	Transformer CPU d2k
36	010502	Linsenschraube DIN 7985 M4x10 V2A	Lens head screw DIN 7985 M4x10 V2A
37	872482	Wärmeleitpaste	Heat-conducting paste

MA MB Genius-T 6-11 10-11  
 BG Elektroteile lose - Assembly electric



1	889660	Isolationsblech 611 1011 06	Isolation sheet 611 1011 06
1.1	373222	Steckmutter M4 selbstsichernd V2A	Nut, M4 V2A
2	572217	Transformator	Transformer
3	001007	Scheibe DIN 125 A4,3 V2A	Washer DIN 125 A4,3 V2A
4	050849	Zahnscheibe DIN 6797 J4,3 V2A	Lock washer DIN 6797 J4,3 V2A
5	010502	Linsenschraube DIN 7985 M4x10 V2A	Lens head screw DIN 7985 M4x10 V2A
6	003905	Sechskantmutter DIN 934 M4 V2A	Hexagon nut DIN 934 M4 V2A
7	570532	Brückengleichrichter	Bridge rectifier
8	889768	Hutschiene kpl. 611 1011 06	DIN rail cpl 611 1011 06
9	232963	Membrantülle DG16	Spout DG 16
10	693456	Axialgebläse	Axial fan
11	586285	Gebälsegitter	Fan grid
12	553395	Scheibenmutter M4 V2A	Disk nut M4 V2A
13	889636	Spritzschutz RA Schlauchbrause 611 1011 06	Spraying protection RA hose shower 611 1011 06
	889652	Spritzschutz LA Schlauchbrause 611 1011 06	Spraying protection LA hose shower 611 1011 06
14	785857	Kunststoffleitung Polyamid	Plastic pipe PA
15	039691	Isolierschlauch D9 Glasseide	Insulating tube D9
16	785865	Winkelverschraubung	Elbow-fitting
17	745316	Haltebügel Schlauchaufroller 06	Support plate Tube roller 06
18	014184	Senkschraube DIN 965 M6X16 V2A	Countersunk srew DIN 965 M6X16 V2A
19	251194	Sechskantschraube DIN 933 M6X16 V2A	Hexagon head srew DIN 933 M6X16 V2A
20	892912	Zahnscheibe DIN 6797 J6,4 V2A	Lock washer DIN 6797 J6,4 V2A
21	004014	Scheibe DIN 125 A6,4 V2A	Washer DIN 125 A6,4 V2A
22	580546	Bezeichnungstreifen LO	Label "LO"
23	571067	Klemme 4 qmm blau	Clamp 4 qmm blue
24	742767	Entstörfilter	Interference filter
25	572985	Klemme 10 qmm GN/YE	Clamp 10 qmm GN/YE
26	572977	Klemme 10 qmm BU	Clamp 10 qmm BU
27	572969	Klemme 10 qmm GY	Clamp 10 qmm GY
28	337676	Endklammer 10mm	End clamp 10mm
29	770086	Schlauchaufroller d2k 611 1011	Tube roller d2k 611 1011
29.1	780022	Anschlagpuffer	Stop buffer
29.2	783404	Brausekopf rot	Tube roller head
29.2.1	895563	Dichtung Brausekopf	Gasket shower head
29.3	899909	Spiralfeder	Spiral spring
30	303089	Querbrücker 4qmm	Bridge 4qmm
31	543144	Bezeichnungstreifen "L1-PE"	Label "L1-PE"
32	572055	Klemme 4 qmm grau	Clamp 4 qmm grey

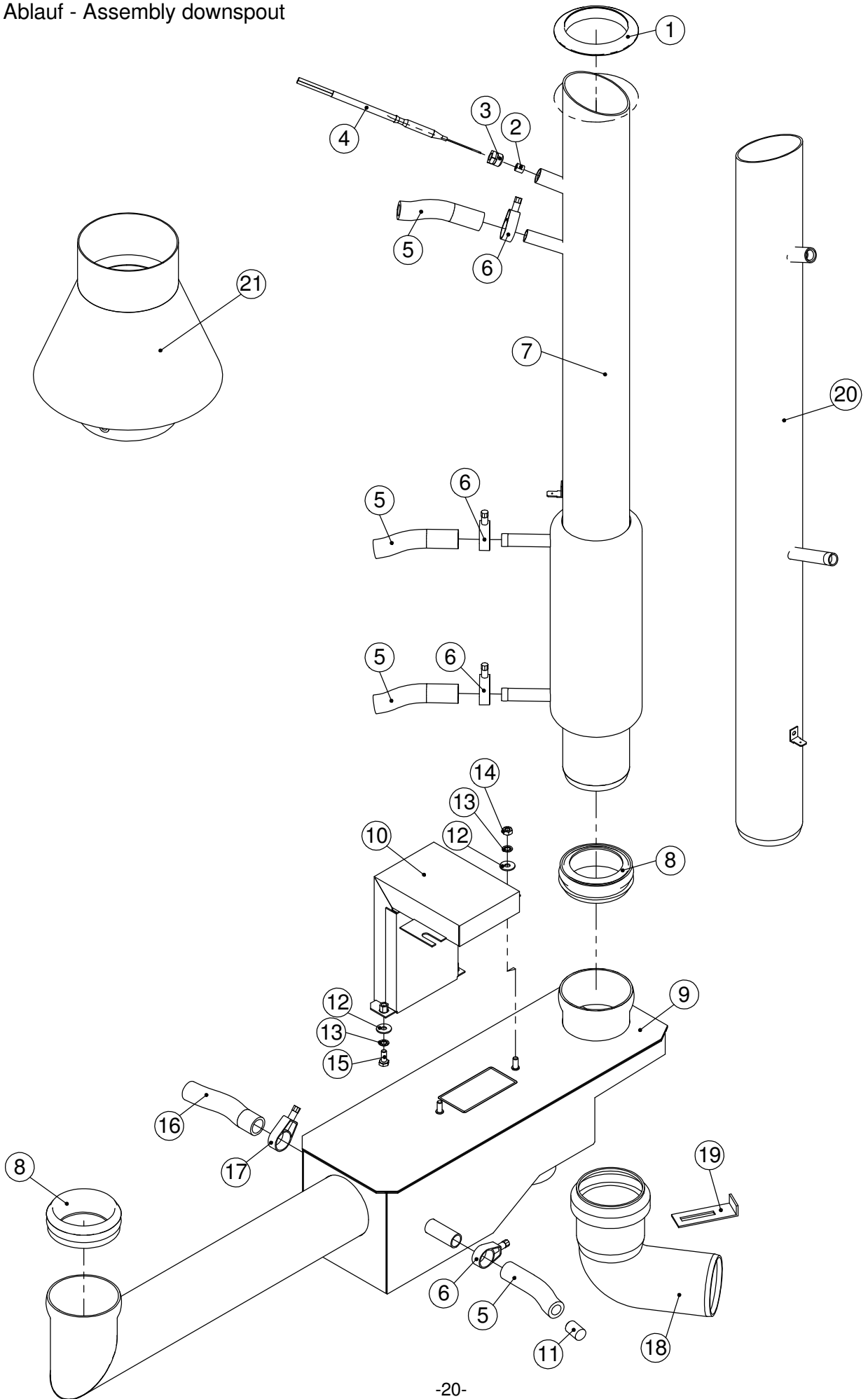
MA MB Genius-T 6-11 10-11  
 BG Zuluft - assembly supply air



MA MB Genius-T 6-11 10-11 20-11  
 BG Zuluft - Assembly supply air

1	575895	Kappe Abdeckung Zuluft einfach	Cap supply air single
2	013455	O-Ring 3,68x1,78	O-Ring 3,68x1,78
3	553395	Scheibenmutter M4 V2A	Disk nut M4 V2A
4	575941	Zuluftstutzen 110mm 611	Air supply pipe 110 mm 611
	575852	Zuluftstutzen 205mm 1011	Air supply pipe 205 mm 1011
5	580791	Schlauchklemme 40-60mm	Hose clamp 40-60 mm
6	580430	Silikonmanschette D50X5 L=110 611	Silicon sleeve d=50x5 611
	753017	Silikonmanschette D50X5 L=150 1011	Silicon sleeve d=50x5 1011
7	575933	Zuluftrohr kpl.	Air supply
8	752746	Scheibenmutter M5 V2A	Disk nut M5 V2A
9	757071	Dichtungsring D68XD50X3	Gasket supply air D68XD50X3
10	000396	Sechskantmutter DIN 934 M3 V2A	Hexagon nut DIN 934 M3 V2A
11	578886	Klappe Zuluftrohr	Flap supply air
12	509191	Formdichtung Zuluftrohr	Gasket air inlet tube
13	579173	Hubstange Zuluftrohr	Lifting rod air supply
14	566594	Faltenbalg Zuluftrohr	Bellows
15	585319	Hubstangenführung Zuluftrohr	Support plate lifting rod
16	776076	Hebel Hubmagnet	Lever stroke magnet air supply
17	565377	Hubmagnet Zuluftrohr	Lifting magnet air supply
18	570923	Sechskantschraube DIN 933 M4X6 V2A	Hexagon head screw DIN 933 M4X6 V2A
19	050849	Zahnscheibe DIN 6797 J4,3 V2A	Lock washer DIN 6797 J4,3 V2A
20	001007	Scheibe DIN 125 A4,3 V2A	Washer DIN 125 A4,3 V2A
21	003905	Sechskantmutter DIN 934 M4 V2A	Hexagon nut DIN 934 M4 V2A
22	504712	ubg Zuluft blind (ET)	Dummy Cover panel supply air (ET)
23	000965	Scheibe DIN 125 A3,2 V2A	Washer DIN 125 A3,2 V2A

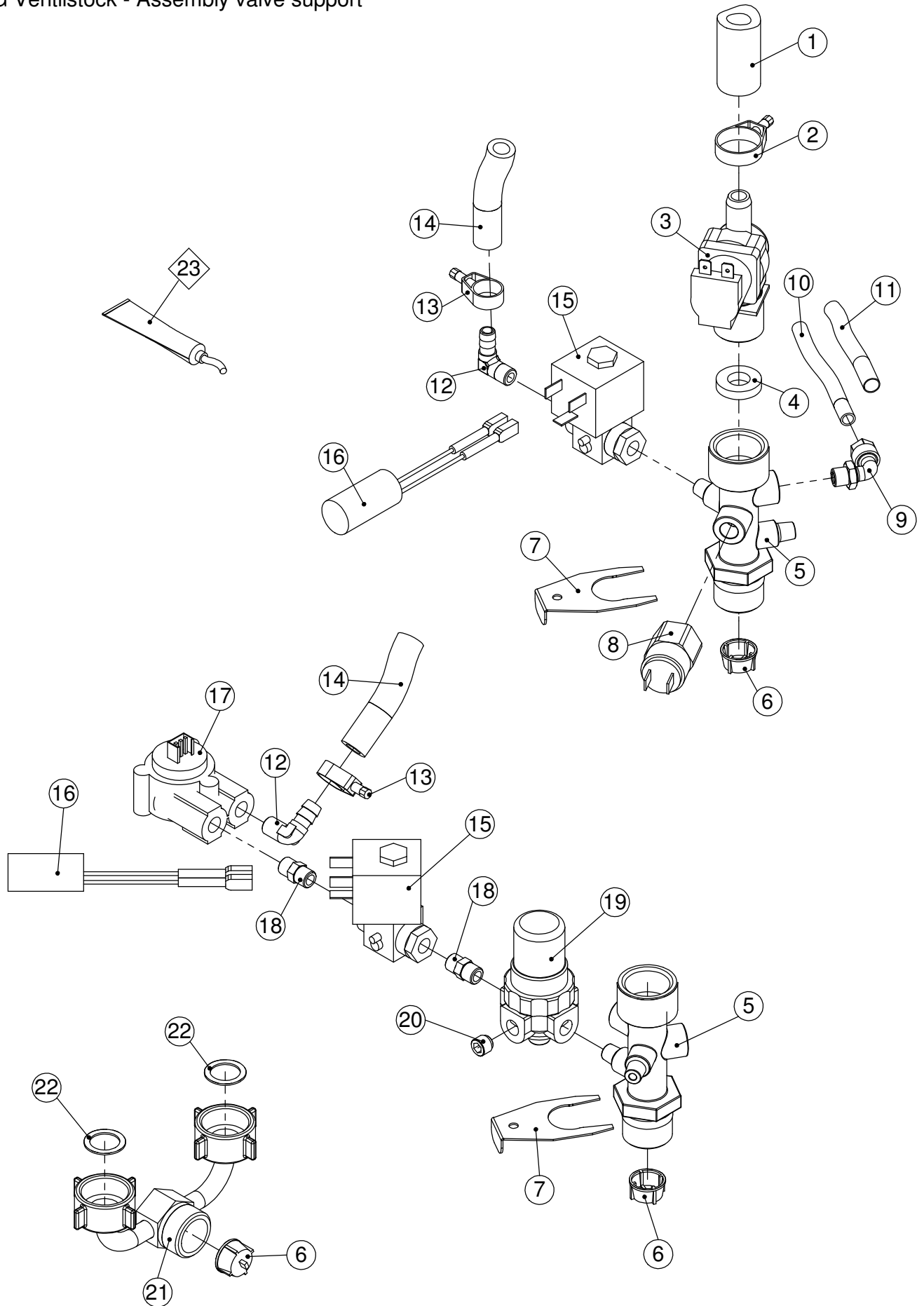
MA MB Genius-T 6-11 10-11  
BG Ablauf - Assembly downspout



MA MB Genius-T 6-11 10-11  
 BG Ablauf - Assembly downspout

1	584096	Dichtung Abluftrohr	Gasket drain
2	268666	Dichtung 3x1,5x6 Silikon	Gasket - thermostat probe 3x1,5x6
3	759864	Stopfbuchsenrippe	Fitting
4	570621	NiCrNi Fühler	NiCrNi sensor
5	593303	Silikonschlauch D9X3 transparent	Silicon hose D9X3
6	276634	Schlauchschelle Spannbereich 14-19	Hose clip D 19
7	745324	Abluftrohr kpl. EB 50 mit Wärmetauscher	Exhaust air pipe EB 50
	747599	Abluftrohr kpl. EB 80 mit Wärmetauscher	Exhaust air pipe EB 80
8	307025	Dichtelement DN 50 Silikon	Gasket DN 50 silicon
9	780243	Siphon	Siphon
10	780189	Überläufer Siphon	Defector siphon
11	504424	Stopfen	Plug
12	026999	Scheibe DIN 9021 4,3 V2A	Washer DIN 9021 4,3 V2A
13	050849	Zahnscheibe DIN 6797 J4,3 V2A	Lock washer DIN 6797 J4,3 V2A
14	003905	Sechskantmutter DIN 934 M4 V2A	Hexagon nut DIN 934 M4 V2A
15	068217	Sechskantschraube DIN 933 M4X10 V2A	Hexagon head srew DIN 933 M4X10 V2A
16	506222	Silikonschlauch D11X3 transparent	Silicon hose D11X3
17	276642	Schlauchschelle Spannbereich 16-21	Hose clip NS 21
18	581763	HT-Bogen 87° DN 50 DIN 19560	HT elbow 87 GRD DN50 DIN 19560
19	780235	Arretierwinkel	Locking angle
20	747823	Abluftrohr 611 MA	Exhaust air pipe d2k 611 MA
	747831	Abluftrohr 1011 MA	Exhaust air pipe d2k 1011 MA
21	899925	Zugunterbrecher 611 1011	Flow safeguard 611 1011

MA MB Genius-T 6-11 10-11  
 BG Ventilstock - Assembly valve support

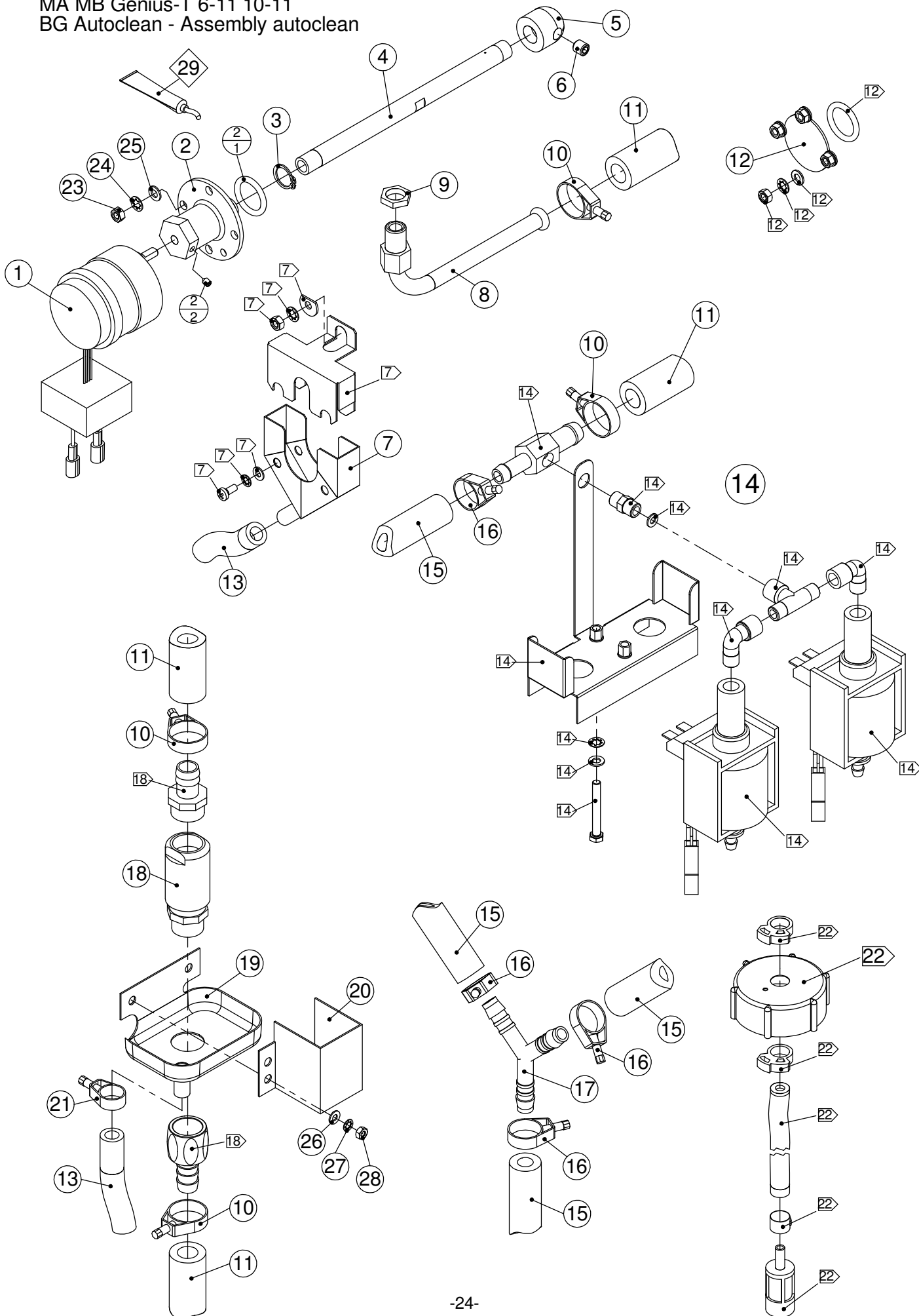




MA MB Genius-T 6-11 10-11  
 BG Ventilstock - Assembly valve support

1	753661	Dampfschlauch 13x5 blau	Tube 13x5 blue
2	756040	Schlauchschele Spannbereich 25	Hose clamp 25
3	754463	Magnetventil Autoclean einfach	Solenoid valve, simple
4	501738	Dichtung 24x12x5	Gasket 24x12x5
5	502733	Standrohr (ET)	Valve support (ET)
6	249688	Sieb weiß	Filter
7	889520	Federklemme Wassereinheit	Spring clip
8	784028	Druckschalter	Pressure switch
9	747580	Winkelschraubverschraubung drehbar 06	Screwed angle fitting swivelling 06
10	785857	Kunststoffleitung Polyamid	Plastic pipe PA
11	039691	Isolierschlauch D9 Glasseide	Insulating tube D9
12	582166	Winkelschraubtülle G1/8A D9	Hose connector G1/8A D9
13	276634	Schlauchschele Spannbereich 14-19	Hose clip 14-19
14	593303	Silikonschlauch D9X3 transparent	Silicon hose D9X3 transparent
15	374806	Magnetventil	Solenoid valve
16	338532	Entstörkondensator	Anti-interference capacitor
17	897264	Durchflussmengenmesser	Flowmeter
18	754447	Doppelnippel	Double nipple
19	874419	Druckminderer (ET)	Pressure-reducing valve (ET)
20	399280	Verschlussschraube 1/8"	Locking screw 1/8"
21	502615	Verbindung Weichwasser Hartwasser	Connection soft water-hard water
22	590649	Dichtung HT 120/125 Verbundwerkstoff	Gasket
23	593567	Loctite 511 Gewindedichtung	Loctite 511 sealing material

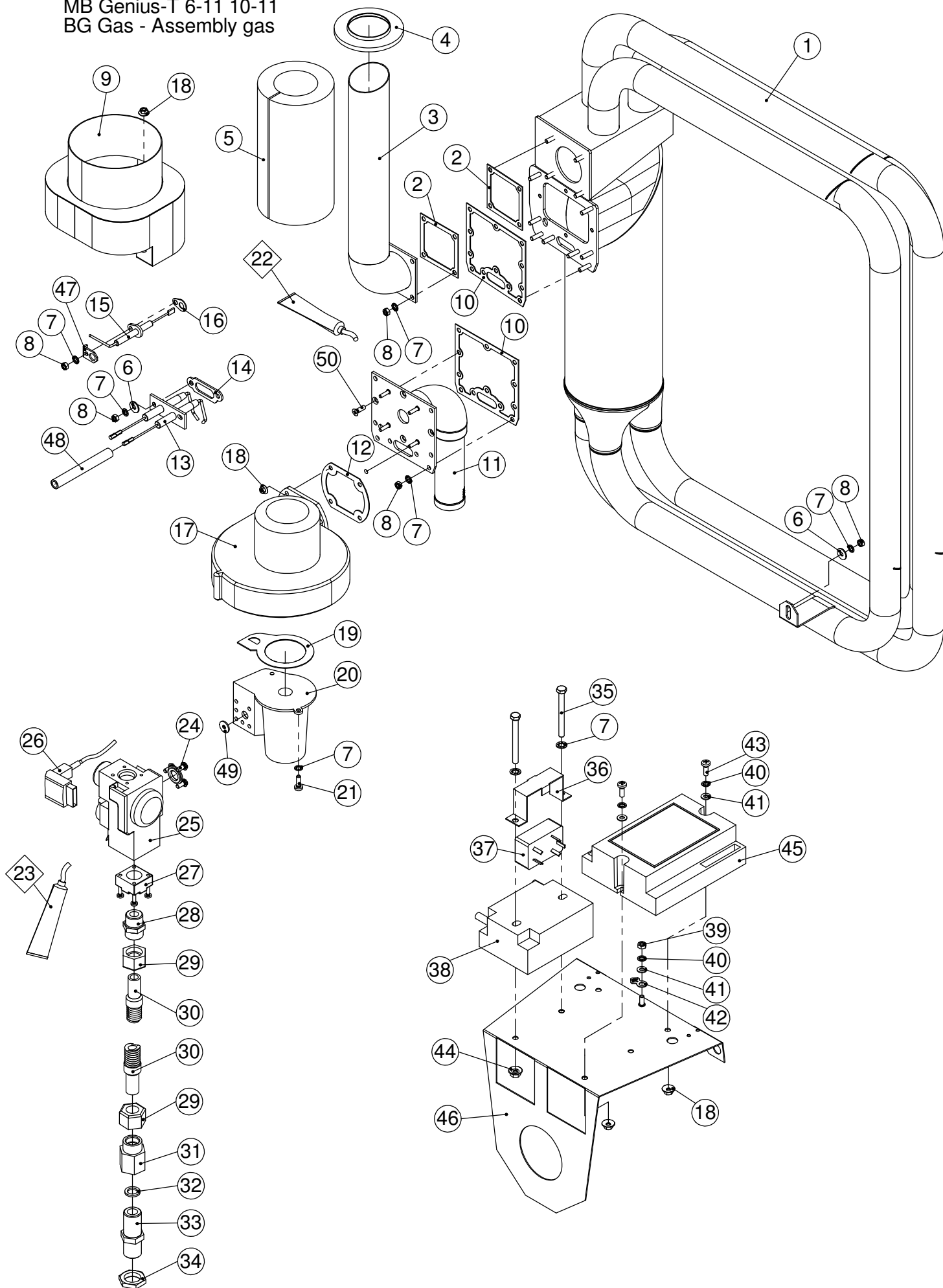
MA MB Genius-T 6-11 10-11  
BG Autoclean - Assembly autoclean



MA MB Genius-T 6-11 10-11  
 Baugruppe Autoclean - BG autoclean

1	753807	Getriebemotor Autoclean mit Kondensator	Gear motor Autoclean with capacitor
2	775177	Baugruppe Achse-Nabe Autoclean	Assembly axle hub Autoclean
2.1	753742	O-Ring 23,4x3,53 Viton	O-Ring 23,4x3,53 viton
2.2	873470	Sechskantschraube DIN 933 M4X12 V2A	Hexagon head screw DIN 933 M4X12 V2A
3	581011	Sicherungsring DIN 471 14X1 V2A	Retaining ring DIN 471 14X1 V2A
4	753793	Düsenrohr Autoclean	Nozzle pipe
5	753777	Hauptdüse Autoclean Garraum 1/1	Nozzle autoclean 1/1
6	753785	Gewindestift DIN 913 M8x8 V2A	Threaded pin DIN 913 M8x8 V2A
7	504713	Fangbehälter (ET)	Drain bootle (ET)
8	509868	Wasserzulaufrohr Autoclean kpl.	Water supply autoclean
9	035637	Sechskantmutter R 1/4 SW 19X6 Messing vernickelt	Hexagon nut R 1/4 SW 19X6
10	756040	Schlauchschele Spannbereich 25	Hose clamp 25
11	753661	Dampfschlauch 13x5 blau	Tube 13x5 blue
12	504714	ubg Autoclean blind (ET)	Dummy autoclean (ET)
13	593303	Silikonschlauch D9X3 transparent	Silicon hose D9X3 transparent
14	753866	Baugruppe Schwingkolbenpumpe	Assembly swinging piston pump
15	753734	Dampfschlauch 10x5 blau	Tube 10x5 blue
16	572160	Schlauchbinder NS 22	Hose clip NS 22
17	756024	Y-Verbindungsstück Autoclean 10mm	Y-shaped tube connecting 10mm
18	504724	Rohrbelüfter mit Rückflussverhinderer R1/2"1/2" (ET)	Tube-aerator with reflux R1/2"1/2" (ET)
19	753424	Auffangwanne Autoclean	Collecting pan Autoclean
20	753440	Spritzschutz Autoclean	Splash guard Autoclean
21	276634	Schlauchschele Spannbereich 14-19	Hose clip 14-19
22	756296	ubg Kanisteranschluss	Canister cap DN 50 blue
23	252867	Sechskantmutter DIN 934 M5 V2A	Hexagon nut DIN 934 M5 V2A
24	304816	Zahnscheibe DIN 6797 J5,3 V2A	Lock washer DIN 6797 J5,3 V2A
25	003980	Scheibe DIN 125 A5,3 V2A	Washer DIN 125 A5,3 V2A
26	001007	Scheibe DIN 125 A4,3 V2A	Washer DIN 125 A4,3 V2A
27	050849	Zahnscheibe DIN 6797 J4,3 V2A	Lock washer DIN 6797 J4,3 V2A
28	003905	Sechskantmutter DIN 934 M4 V2A	Hexagon nut DIN 934 M4 V2A
29	872849	Silikonkleber Novasil S25 Kartusche 80 ml	Silicon adhesives Novasil S25 cartridge 80ml

**MB Genius-T 6-11 10-11  
BG Gas - Assembly gas**

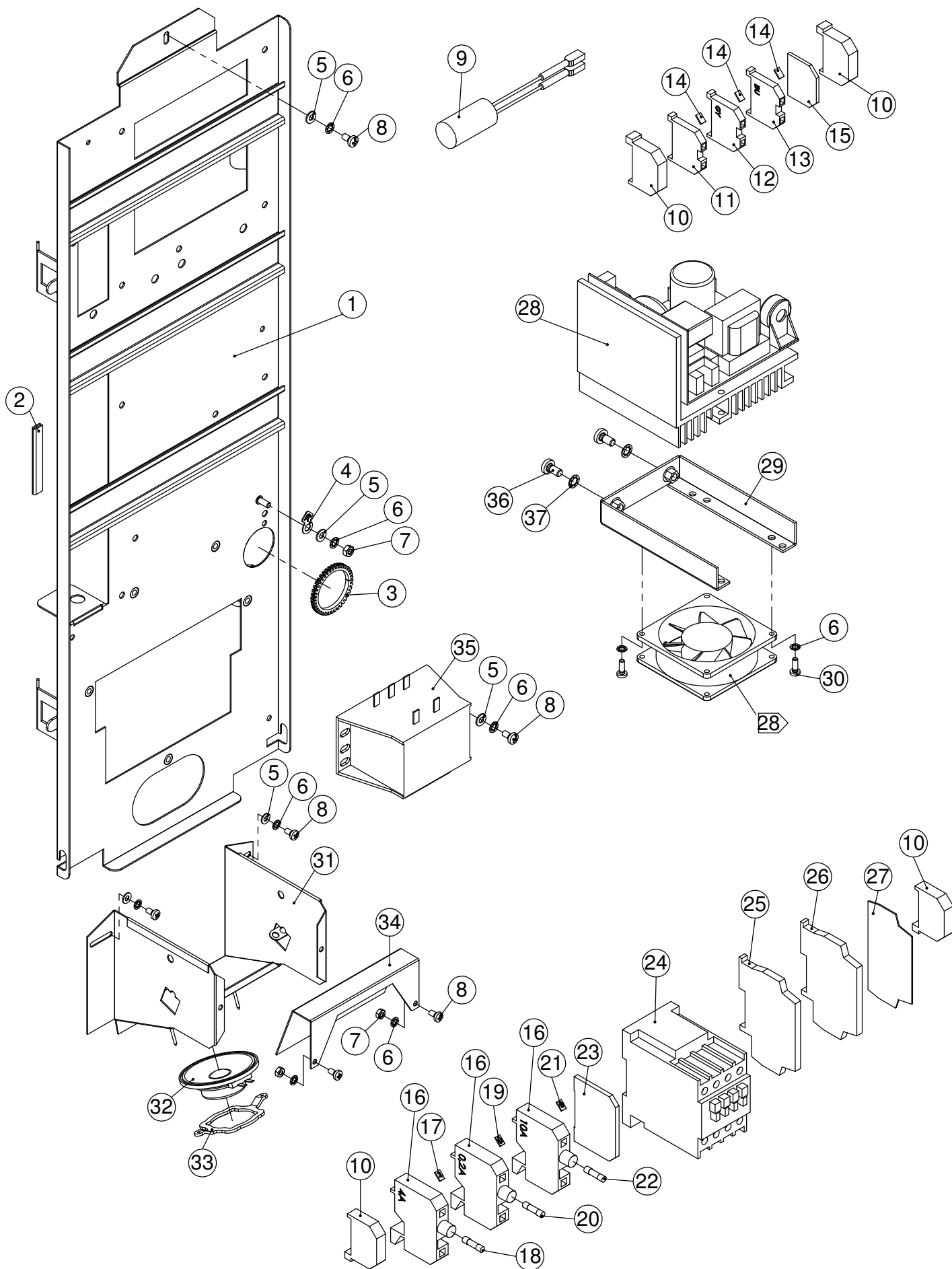


MB Genius-T 6-11 10-11  
BG Gas- Assembly gas

1	503059	Gaswärmetauscher 1011 RA 2011	Gas heat exchanger 1011 RA 2011
	503064	Gaswärmetauscher 1011 LA	Gas heat exchanger 1011 LA
	503058	Gaswärmetauscher 611 RA	Gas heat exchanger 611 RA
	503063	Gaswärmetauscher 611 LA	Gas heat exchanger 611 LA
2	874868	Dichtung Abgasflansch	Gasket exhaust flange
3	742694	Abgasrohr kpl. 611	Exhaust gas pipe cpl 611
	744026	Abgasrohr kpl. 1011	Exhaust gas pipe cpl 1011
4	786586	Manschette d2k Gas	Seal d2k gas
5	785784	Rohrschale 800 ALU Rockwool D54X20mm	Tube insulation 800 ALU Rockwool D54X20mm
6	082155	Scheibe DIN 9021 5,3 V2A	Washer DIN 9021 5,3 V2A
7	893765	Fächerscheibe DIN 6798 A5,3 V2A	Serrated lock washer DIN 6798 A5,3 V2A
8	252867	Sechskantmutter DIN 934 M5 V2A	Hexagon nut DIN 934 M5 V2A
9	766682	Zugunterbrecher kpl. d2k 611 1011	Flow safeguard d2k 611 1011
10	874876	Dichtung Brennkammer d2k 611 1011 2011	Gasket burning chamber d2k 611 2011
11	503073	Gasbrenner 611	Gas Burner 611
	503075	Gasbrenner 1011 2011	Gas Burner 1011 2011
12	874841	Dichtung Radialgebläse	Gasket radial fan
13	874787	Zündelektrode d2k 611 1011 2011	Ignition electrode d2k 611 1011 2011
14	874833	Dichtung Zündelektrode	Gasket ignition
15	874906	Ionisationselektrode d2k 611 1011 2011	Ionisation electrode d2k 611 1011 2011
16	874922	Dichtung Ionisationselektrode	Gasket ionisation
17	742686	Radiallüfter d2k 611 1011 2011 Gas	Radial fan d2k 611 1011 2011 gas
18	553395	Scheibenmutter M4 V2A	Disk nut M4 V2A
19	744085	Dichtung Venturi d2k	Gasket venturi d2k
20	743933	Venturi Gas Typ 003	Venturi 003
21	189405	Linsenschraube DIN 7985 M5x10 V2A	Lens head screw DIN 7985 M5x10 V2A
22	899143	Kupferpaste	Copper paste
23	371327	Loctite 542 Gewindedichtung	Loctite 542 sealing material
24	743941	Dichtungssatz Gasregelventil	Gasket gas valve
25	744050	Gasregelventil D2K	Gas regulating valve
26	763292	Kabel Gasventil	Cable with rectifier
27	770914	Flansch gerade 1/2"	Straight flange 1/2 "
28	773883	Gerade Einschraubverschraubung Gas D 15/R1/2"	Gas fitting D 15/R1/2"
29	773832	Überwurfmutter D 15	Thread nut with cutting ring D 15
30	765295	Ringwellschlauch 700mm	Corrugated hose 700 mm
	768901	Ringwellschlauch 1000mm	Corrugated hose 1000mm
31	773875	Gerade Aufschraubverschraubung Gas D 15/R1/2"	Gas fitting D 15/R1/2"
32	773891	Dichtung Gasverschraubung D18x12x2 d2k 611 1011	Sealing gas connection D18x12x2 d2k 611 1011
33	765309	Doppelnippel SW 24 MS vernickelt d2k 611 1011	Double nipple SW 24 ms nickel plates d2k 611 1011
34	054232	Sechskantmutter R 1/2 Zoll MS vernickelt	Hexagon nut R 1/2 Zoll MS
35	693359	Sechskantschraube DIN 933 M5X50 V2A	Hexagon head srew DIN 933 M5X50 V2A
36	785164	Haltebügel Netzfilter Gas	Mounting bracket Line filter
37	783692	Netzfilter	Noise filter 250 V 0.5 A
38	874892	Zündtrafo Gas	Ignition Transformer
39	003905	Sechskantmutter DIN 934 M4 V2A	Hexagon nut DIN 934 M4 V2A
40	050849	Zahnscheibe DIN 6797 J4,3 V2A	Lock washer DIN 6797 J4,3 V2A
41	001007	Scheibe DIN 125 A4,3 V2A	Washer DIN 125 A4,3 V2A
42	553182	Erdungszeichen für M4	Label grounding M4
43	010537	Linsenschraube DIN 7985 M4x12 V2A	Lens head screw DIN 7985 M4x12
44	752746	Scheibenmutter M5 V2A	Disk nut M5 V2A
45	783714	Gasfeuerungsautomat gekapselt blau	Automatic ignition controler
46	783722	Halteblech Gasfeuerung d2k 611 1011 2011	Support plate gas control unit d2k 611 1011 2011
47	502792	Halter Ionisationselektrode	Holder Ionisation electrode
48	039764	Silikonschlauch D 8X2	Silicon hose D 8X2
49	502776	Flüssiggasblende 4,5mm	Baffle for liquid gas
50	503778	Senkschraube DIN 965 M5x20	Senkschraube DIN 965 M4X16 V2A

502773	Umbausatz zylindrischer Brenner 08 611 RA	
502775	Umbausatz zylindrischer Brenner 08 611 LA	
502771	Umbausatz zylindrischer Brenner 08 1011 RA + 2011	
502772	Umbausatz zylindrischer Brenner 08 1011 LA	
893781	Umbausatz Dichtungen	
501197	Set Reparaturblech RA 611 1011 1011 G	
501198	Set Reparaturblech LA 611 1011 1011 G	

MB Genius-T 6-11 10-11 Gas  
 BG Elektromontageplatte - Assembly electric sheets



Genius-T 6-11 10-11 Gas  
 BG Elektromontageplatte - Assembly electric sheets

1	889687	Elektromontageblech 611 1011 06	Assembly sheet metal 611 1011 06
2	758590	Kantenschutz	Edge protection
3	740446	Kantenschutz	Edge protection
4	553182	MS-Erdungszeichen M4	Label grounding M4
5	001007	Scheibe DIN 125 A4,3 V2A	Washer DIN 125 A4,3 V2A
6	050849	Zahnscheibe DIN 6797 J4,3 V2A	Lock washer DIN 6797 J4,3 V2A
7	003905	Sechskantmutter DIN 934 M4 V2A	Hexagon nut DIN 934 M4 V2A
8	001015	Linsenschraube DIN 7985 M4x8 V2A	Lens head screw DIN 7985 M4x8 V2A
9	501087	Entstörkondensator mit Kabel und Krallschuh	Anti-interference capacitor
10	337676	Endklammer 10mm	End clamp 10mm
11	594997	Klemme 4 qmm GN/YE	Clamp 4 qmm GN/YE
12	572055	Klemme 4 qmm GY	Clamp 4 qmm GY
13	571067	Klemme 4 qmm BU	Clamp 4 qmm BU
14	580546	Bezeichnungstreifen LO	Label "LO"
15	570966	Abschlussplatte Klemme 4 qmm	End plate 4 qmm
16	326941	Sicherungsklemme	Fuse clamp 35 DIN
17	765406	Bezeichnungstreifen 4 A	Label "4 A"
18	765368	Feinsicherung 4A träge	Fine fuse 4 A slow
19	568155	Bezeichnungstreifen 10 A	Label "10 A"
20	578975	Feinsicherung 10 A träge	Fine fuse 10 A slow
21	504429	Bezeichnungstreifen 0,2A	Label 0,2A
22	502759	Feinsicherung 5X20 200 ma träge	fine fuse 5X20 200 ma delay
23	327514	Abschlussplatte grau	End plate grey
24	523909	Schütz A9-30-10	Contactactor A 9-30-10
25	742813	Hilfsrelais 230 V	Auxiliary relay 230 V
26	764116	Hilfsrelais 12 V DC	Auxiliary relay 12 V
27	752452	Abschlussplatte	End plate
28	779393	Frequenzumrichter Motorsteuerung Gas UL	Frequency converter Gas UL
29	889695	Auflage Frequenzumformer kpl. 611 1011 Gas	Support frequency converter
30	010537	Linsenschraube DIN 7985 M4x12 V2A	Lens head screw DIN 7985 M4x12
31	788007	Halteblech Kühlkörper 611 1011 06	Support plate cooling element 611 1011 06
32	749877	Lautsprecher	Speaker
33	758582	Halter Lautsprecher	Bracket speaker
34	747645	Kühlkörperersatz Gas 611 1011 06	Temporary cover gas 611 1011 06
35	742775	Transformator Steuerung d2k	Transformer CPU d2k
36	051373	Linsenschraube DIN 7985 M6x10 V2A	Lens head screw DIN 7985 M6x10 V2A
37	892912	Zahnscheibe DIN 6797 J6,4 V2A	Lock washer DIN 6797 J6,4 V2A

## MA MB Genius-T 6-11 10-11

## Kabelbaum, Schaltplan, Hilfsmittel - Connection cable, wiring diagram, support

553271	Anschlusskabel 5X 1,5 qmm	Connection cable 5 x 1,5 qmm
376272	Anschlusskabel 3X1,5 qmm Genius Gas	Connection cable 3x1,5 qmm
570745	Anschlusskabel 5X2,5 qmm	Connecting cable 5 x 2,5 qmm
889202	Kabelbaum Steuerung 611 1011 06	Cable harness controls 611 1011 06
751057	Kabelbaum Steuerung 611 1011 Gas 06	Cable harness controls 611 1011 06
955434	Kabelbaum Niederspannung 06	Cable harness low voltage 06
500678	Kabelbaum Niederspannung Gas 06 61011	Cable harness low voltage 611 1011 06
787663	Kabelbaum Heizung 611 1011 06	Cable harness heating element 611 1011 06
753629	Kabelbaum Beleuchtung d2k 611	Cable harness lightning d2k 611
753637	Kabelbaum Beleuchtung d2k 1011	Cable harness lightning d2k 1011 MA-KT MB Genius ELH + Gas
750735	Kabelbaum Axialgebläse 06	Cable harness fan 06
750700	Kabelbaum Drehzahlsensor Genius-T 06	Cable harness revolution sensor Genius-T 06
500632	Kabelbaum Durchflusszähler GT 611 1011	Cable harness Durchflusszähler GT 611 1012
787795	Glasnadelmatte 650X510X7 MM S100 schwarz	Insulating material 650X510X7 MM S100 black
787809	Glasnadelmatte 780X650X7 MM S100 schwarz	Insulating material 780X650X7 MM S100 black
e910181	Schaltplan MA, MB Genius 611 1011 06	Wiring diagram MA, MB Genius 611 1011 06
e910187	Schaltplan MB, Genius Gas 611 1011 06 Gas	Wiring diagram MB, Genius 611 1011 06 Gas
899143	Kupferpaste	Copper paste
593567	Loctite 511 Gewindedichtung	Loctite 511 sealing material
371327	Loctite 542 Gewindedichtung	Loctite 542 sealing material
872849	Silikonkleber Novasil S25 Kartusche 80 ml	Silicon adhesives Novasil S25 cartridge 80ml
e522063	Pactan Klebeset	Pactan
872482	Wärmeleitpaste	Heat-conducting paste
161179	Kabelbinder	Lacing cord
388017	Kabelbinder lösbar	Lacing cord









791091  
Vers. 2.0

27.10.2006  
25.08.09

pl  
Technische Änderungen vorbehalten !

**eloma**

AGA

FOODSERVICE EQUIPMENT

Eloma GmbH · Innovative Koch- und Backtechnik · Otto-Hahn-Straße 10 · 82216 Maisach / Germany  
Phone: +49 (0) 8141 395-0 Fax: +49 (0) 8141 395-130 · info@eloma.com · www.eloma.com