

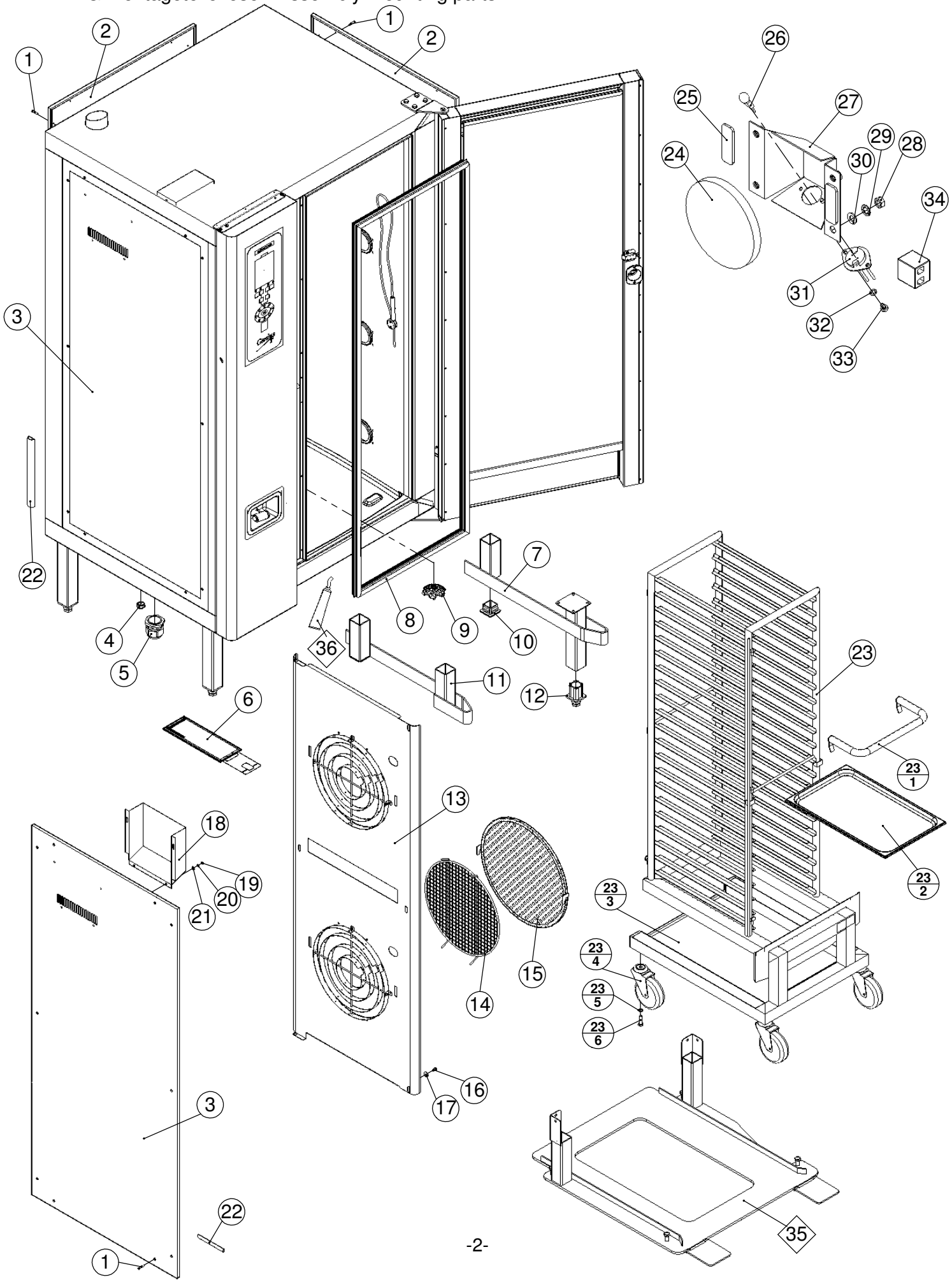
**Ersatzteilliste – Spare part list
Kombidämpfer – Combi Steamer
MA MB Genius-T
20-11 06**



Inhaltsverzeichnis - Table of contents

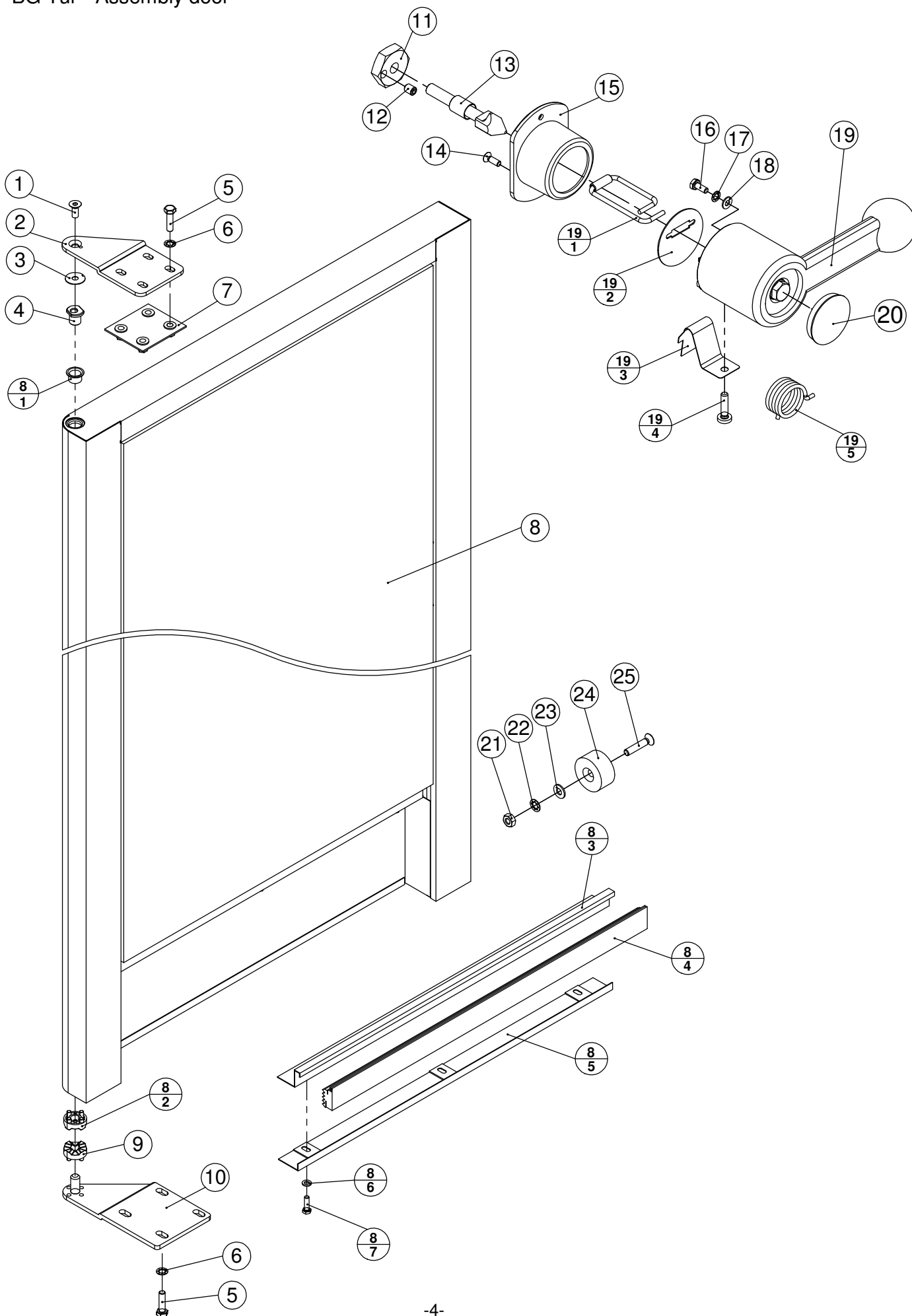
Baugruppe Montageteile lose, Beleuchtung	Assembly Mounting parts, illumination	2
Baugruppe Tür, Türscharnier	Assembly door, honge door	4
Baugruppe Bedienteil Genius-T	Assembly control unit Genius-T	6
Baugruppe Bedienteil MA MB	Assembly control unit MA MB	8
Baugruppe Motor Heizung	Assembly motor heating	10
Baugruppe Elektroblech Bedienteil	Assembly mounting plate control unit	12
Baugruppe Elektromontageplatte	Assembly electric sheets	14
Baugruppe Elektromontageteile lose	Assembly electric	16
Baugruppe Zuluft	Assembly supply air	18
Baugruppe Ablauf	Assembly downspout	20
Baugruppe Schlauchaufroller Lüftungsschacht	Assembly housing tube roller	22
Baugruppe Ventilstock	Assembly valve support	24
Baugruppe Autoclean	Assembly autoclean	26
Baugruppe Gas	Assembly gas	28
Baugruppe E-Platte Gas	Assembly electric sheets Gas	30
Kabelbaum, Schaltplan, Hilfsmittel	Cable harness	32

MA MB Genius-T 20-11
 BG Montageteeile lose - Assembly mounting parts



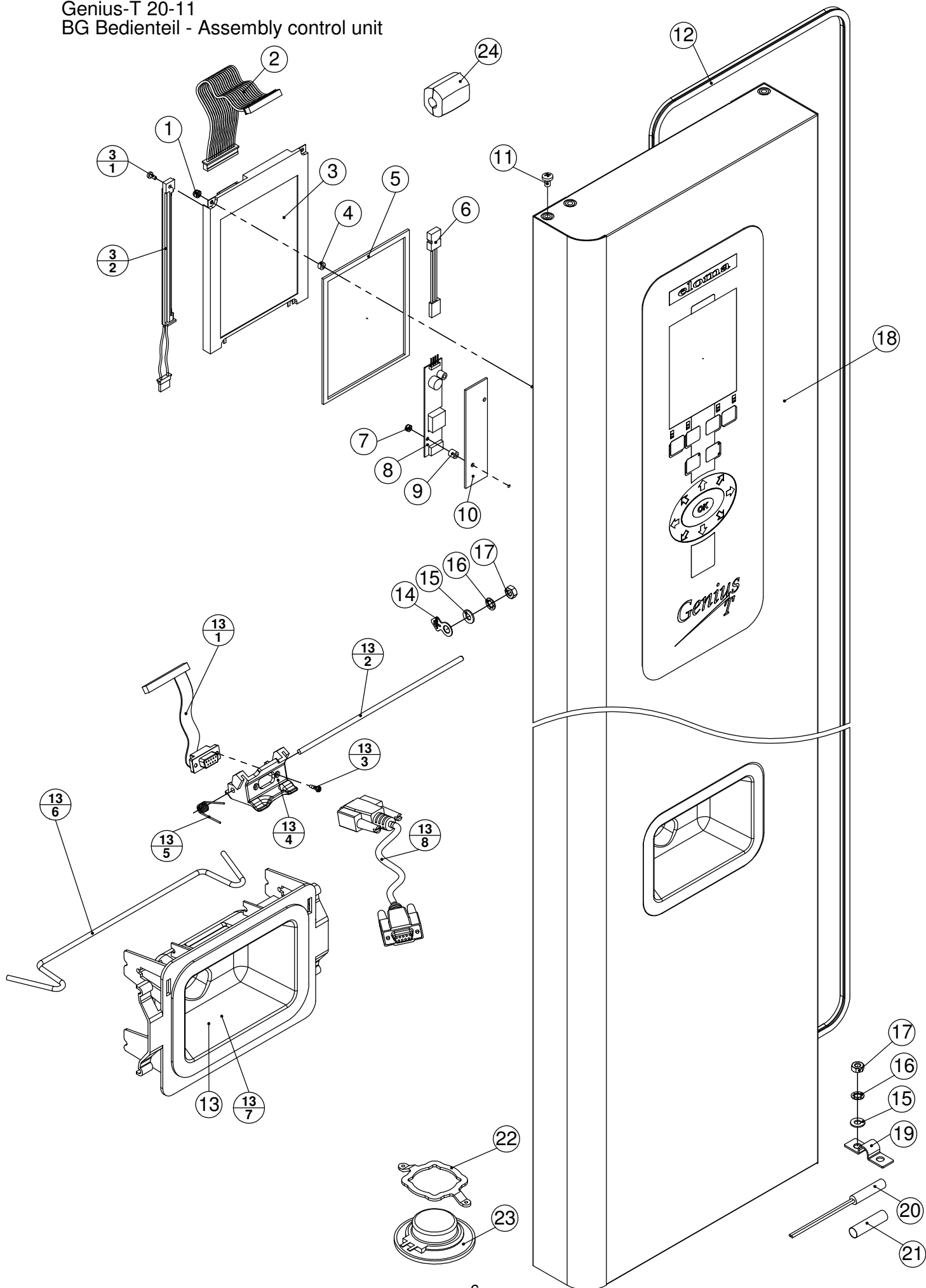
1	014133	Senkschraube DIN 965 M4X25 V2A	Countersunk srew DIN 965 M4X25 V2A
2	768111	Seitenwand rechts und hinten d2k 2011	Side panel right and back d2k 2011
3	768138	Seitenwand links d2k 2011	Side panel left d2k 2011
4	581194	Verschlusskappe	Cap
5	580465	Verschraubung PG 16 mit Gegenmutter	Connection PG 16
	658316	Verschraubung PG 36 mit Gegenmutter	Sealing PG 36
6	751782	Filter Lüftungsschacht d2k 1011 1221 2021	Air filter d2k 2011 1221 2021
7	767565	Einfahrschiene d2k 2011 rechts	Guide rail d2k 2011 right
8	742384	Türdichtung Silikonrahmen d2k 2011	Door sealing, silicon d2k 2011
9	781681	Siebkappe d2k 2011 1221 2021	Filter cap d2k 1221 2021
10	768871	Lamellenstopfen 50X50	Square plug 50x50
11	767557	Einfahrschiene d2k 2011 links	Guide rail d2k 2011 left
12	563072	Stellfuss	Adjustable foot
13	746029	Luftleitblech d2k 2011	Air conducting sheet d2k 2011
14	377791	Schutzgitter d2k 2011	Protective grid
15	760749	Fettfilter 611 1011 2011 2021 06	Fat filter 611 1011 2011 2021 06
16	251836	Sechskantschraube DIN 933 M6X10 V2A	Hexagon head srew DIN 933 M6X10 V2A
17	000582	Scheibe DIN 9021 6,4 V2A	Washer DIN 9021 6,4 V2A
18	558427	Motorschacht	Motor tower
19	003905	Sechskantmutter DIN 934 M4 V2A	Hexagon nut DIN 934 M4 V2A
20	050849	Zahnscheibe DIN 6797 J4,3 V2A	Lock washer DIN 6797 J4,3 V2A
21	026999	Scheibe DIN 9021 4,3 V2A	Washer DIN 9021 4,3 V2A
22	374407	Dichtprofil	Sealing profile
23	755818	Hordenwagen d2k 2011	Rack trolley d2k 2011
23.1	745359	Bügelgriff Hordenwagen d2k 2011	Handle trolley d2k 2011
23.2	899127	Backblech GN 1/1 20 mm Edelstahl	Baking tray GN 1/1 20 mm CNS
23.3	745456	Wanne Hordenwagen d2k 2011	Container rack trolley
23.4	859818	Lenkrolle mit Feststeller	Castor with brake
	859826	Lenkrolle ohne Feststeller	Castor without brake
23.5	349771	Fächerscheibe DIN 6798 A10 V2A	Serrated lock washer DIN 6798 A10 V2A
23.6	786683	Sechskantschraube DIN 933 M10X35 V2A	Hexagon head srew DIN 933 M10X35 V2A
24	747521	Glasscheibe Beleuchtung sandgestrahlt	Cover lamp
25	762253	Gummiunterlage Beleuchtung	Rubber sheet for lighting
26	570478	Halogenlampe 12V 20W	Halogen lamp 12V 20W
27	742236	Reflektorblech d2k Beleuchtung	Reflector sheet
28	553727	Sechskantmutter DIN 934 M5 Messing	Hexagon nut DIN 934 M5 brass
29	304816	Zahnscheibe DIN 6797 J5,3 V2A	Lock washer DIN 6797 J5,3 V2A
30	003980	Scheibe DIN 125 A5,3 V2A	Washer DIN 125 A5,3 V2A
31	577294	Halogenfassung mit Flansch	Halogen lamp holder
32	050822	Zahnscheibe DIN 6797 J3,2 V2A	Lock washer DIN 6797 J3,2 V2A
33	003913	Linsenschraube DIN 7985 M3x5 V2A	Lens head screw DIN 7985 M3x5 V2A
34	658235	Lüsterklemme	Insulating screw joint
35	879185	Hordenwagenauffahrrampe 2011	Ramp rack trollea
36	500402	Silikonkleber 100ml	Tube silicone 100ml

MA MB Genius-T 20-11
BG Tür - Assembly door



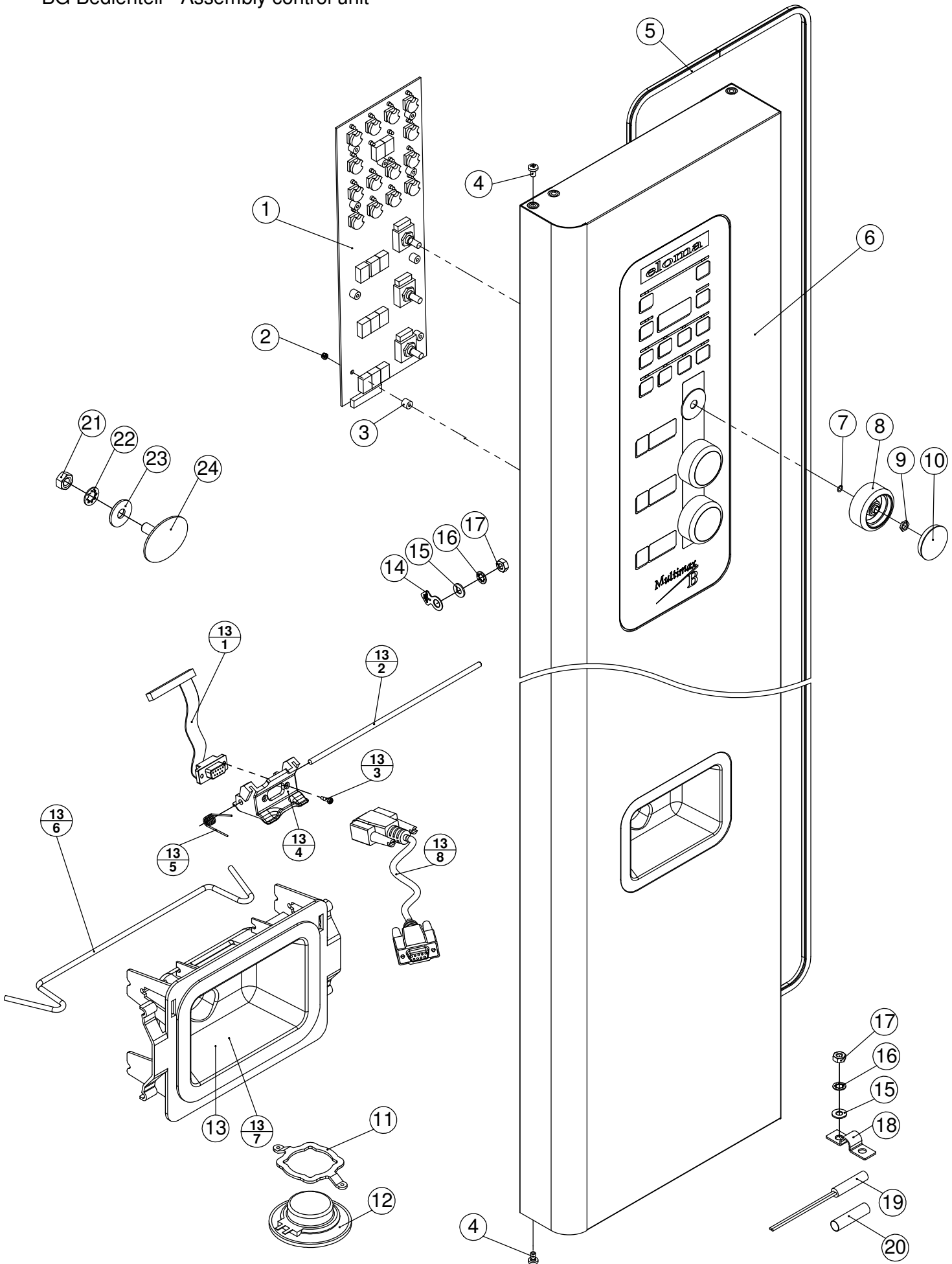
1	209791	Senkschraube DIN 7991 M8X20 V2A	Countersunk srew DIN 7991 M8X20 V2A
2	885118	Scharnierplatte d2k 2011 1221 2021	Hinge plate d2k 2011 1221 2021
3	758868	Sicherungsscheibe	Lock washer
4	741434	Exzenter	Eccentric tappet
5	549304	Sechskantschraube DIN 933 M8X30 V2A	Hexagon head srew DIN 933 M8X30 V2A
6	892920	Zahnscheibe DIN 6797 J8,4 V2A	Lock washer DIN 6797 J8,4 V2A
7	745995	Gegenblech d2k 1221	Support sheet d2k 1221
8	755567	Tür d2k 2011	Door d2k 2011
8.1	752061	Bundbuchse	Flange sleeve
8.2	875023	Rastscheibe	Rest disk
8.3	745111	Dichtungsauflage d2k 2011	Support plate for gasket d2k 2011
8.4	549207	Querdichtung d2k 1221 2021	Gasket across the door d2k 1221 2021
8.5	745103	Befestigungswinkel	Fastening angle
8.6	004014	Scheibe DIN 125 A6,4 V2A	Washer DIN 125 A6,4 V2A
8.7	273651	Sechskantschraube DIN 933 M6X20 V4A	Hexagon head srew DIN 933 M6X20 V4A
9	875023	Rastscheibe	Rest disk
10	879878	Scharnierplatte unten d2k 2011 1221 2021	Hinge plate cpl d2k 2011 1221 2021
11	767476	Sicherungsmutter SW 27X8	Lock nut SW 27X8
12	768464	Gewindestift DIN 916 M6x8 V2A	Threaded pin DIN 916 M6x8 V2A
13	788341	Kloben kpl 2011	Block kpl 2011
	788368	Kloben kpl 2011 Autoclean	Block kpl 2011 Autoclean
14	010332	Senkschraube DIN 965 M4X12 V2A	Countersunk srew DIN 965 M4X12 V2A
15	888575	Hülse Türgriff d2k 611 1011 2011 VA	Case door lock d2k 611 1011 2011
16	068217	Sechskantschraube DIN 933 M4X10 V2A	Hexagon head srew DIN 933 M4X10 V2A
17	050849	Zahnscheibe DIN 6797 J4,3 V2A	Lock washer DIN 6797 J4,3 V2A
18	001007	Scheibe DIN 125 A4,3 V2A	Washer DIN 125 A4,3 V2A
19	749532	Griff Türverschluss RAL 5003 saphirblau 2011	Handle door lock RAL 5003 sapphire 2011
19.1	791504	Federbügel Türgriff 611 1011	Retainer
19.2	791652	Verschlusscheibe Türgriff 611 1011 2011	Isolating disk
19.3	768472	Blattfeder Türgriff d2k 2011	Flat spring handle d2k 2011
19.4	152285	Linsenschraube DIN 7985 M5x20 V2A	Lens head screw DIN 7985 M5x20 V2A
19.5	791520	Innenfeder Türgriff 611 1011 2011	Spring
20	748781	Deckel klein silber D=37mm	Cap silver D=37mm
21	003905	Sechskantmutter DIN 934 M4 V2A	Hexagon nut DIN 934 M4 V2A
22	587710	Fächerscheibe DIN 6797 V4,3 V2A	Serrated lock washer DIN 6798 V4,3 V2A
23	001007	Scheibe DIN 125 A4,3 V2A	Washer DIN 125 A4,3 V2A
24	372994	Magnet Türendscharter	Magnet 20x10 red cap
25	014125	Senkschraube DIN 965 M4X20 V2A	Countersunk srew DIN 965 M4X20 V2A

Genius-T 20-11
BG Bedienteil - Assembly control unit



1	749842	Sicherungsmutter DIN 985 M3 V2A	Lock nut M3
2	500704	Kabel Steuerbaugruppe Bildschirm 06	Cable Main bord display 06
3	742457	Bildschirm Genius	Exhibición Genius d2k
3.1	899917	Linsenschraube Hintergrundbeleuchtung	Lens head screw Backlight exhibition
3.2	899887	Hintergrundbeleuchtung Bildschirm	Backlight Display
4	762865	Distanzbuchse Bildschirm	Spacer exhibición
5	500534	Staubdichtung Display	Dust seal Display
6	500712	Kabel Steuerbaugruppe Inverter 06	Cable Main bord inverter 06
7	892807	Sicherungsmutter DIN 985 M2,5 V2A	Lock nut DIN 985 M2,5 V2A
8	749923	Inverter	inversor
9	899135	Distanzbuchse Inverter	Spacer inversor
10	500887	Abdeckplatte Inverter	Cover panel inversor
11	189405	Linsenschraube DIN 7985 M5x10 V2A	Lens head screw DIN 7985 M5x10 V2A
12	742317	Dichtungsrahmen d2k 2011	Gasket door d2k 2011
13	500496	Griffmulde Schlauchbrause blau kpl.	Grip recess blue
13.1	976512	Verbindungskabel HACCP RSFBK 9-POL 1100mm	Cable connection HACCP RSFBK 9-pol 1100mm
13.2	500763	Achse Schnittstellenklappe	Axle
13.3	786055	E-Jotschraube 2.5x10 mm	Srew 2.5x10 mm
13.4	500755	Schnittstellenklappe blau	Flap interface blue
13.5	500771	Feder Schnittstellenklappe	Spring for cover interface
13.6	500798	Spannbügel Griffmulde	Brace stirrup grip recess
13.7	500739	Griffmulde Schlauchbrause blau	Grip recess blue
13.8	898511	Datenkabel PC HACCP	Data line PC HACCP
14	553182	Erdungszeichen für M4	Label grounding M4
15	001007	Scheibe DIN 125 A4,3 V2A	Washer DIN 125 A4,3 V2A
16	050849	Zahnscheibe DIN 6797 J4,3 V2A	Lock washer DIN 6797 J4,3 V2A
17	003905	Sechskantmutter DIN 934 M4 V2A	Hexagon nut DIN 934 M4 V2A
18	756784	Blende kpl. 2011 Genius-T 06	Operating panel 2011 Genius-T 06
19	329525	Halbe Rohrschelle	Half clip
20	581038	Magnetschalter	Magnetic switch
21	208094	Kabeltülle schwarz	Cable support sleeve
22	758582	Halter Lautsprecher	Bracket speaker
23	749877	Lautsprecher	Speaker
24	785040	Ferrithülse mit Kunststoffgehäuse	Ferrite case

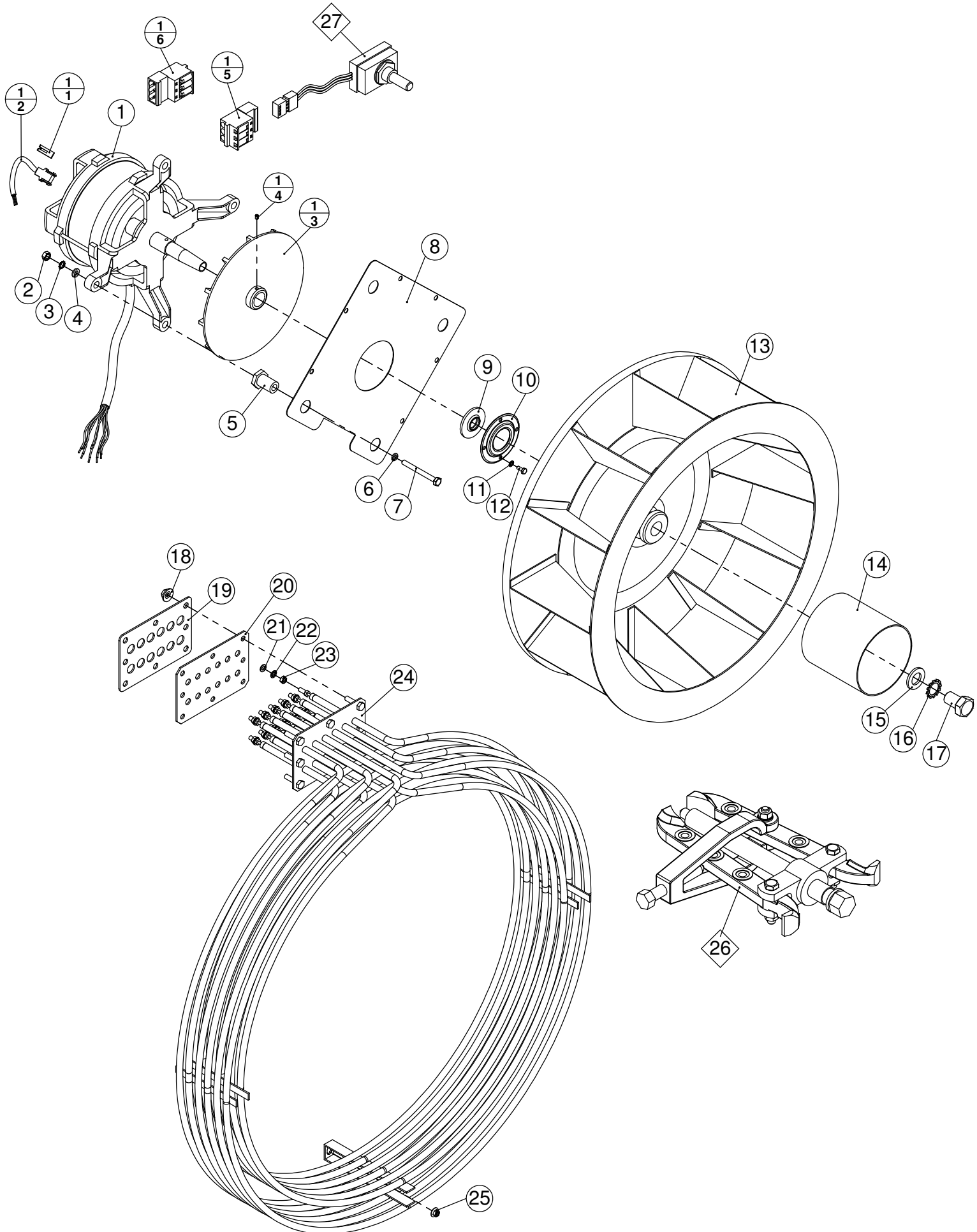
MA MB 20-11
BG Bedienteil - Assembly control unit



Baugruppe Bedienteil - Assembly control unit

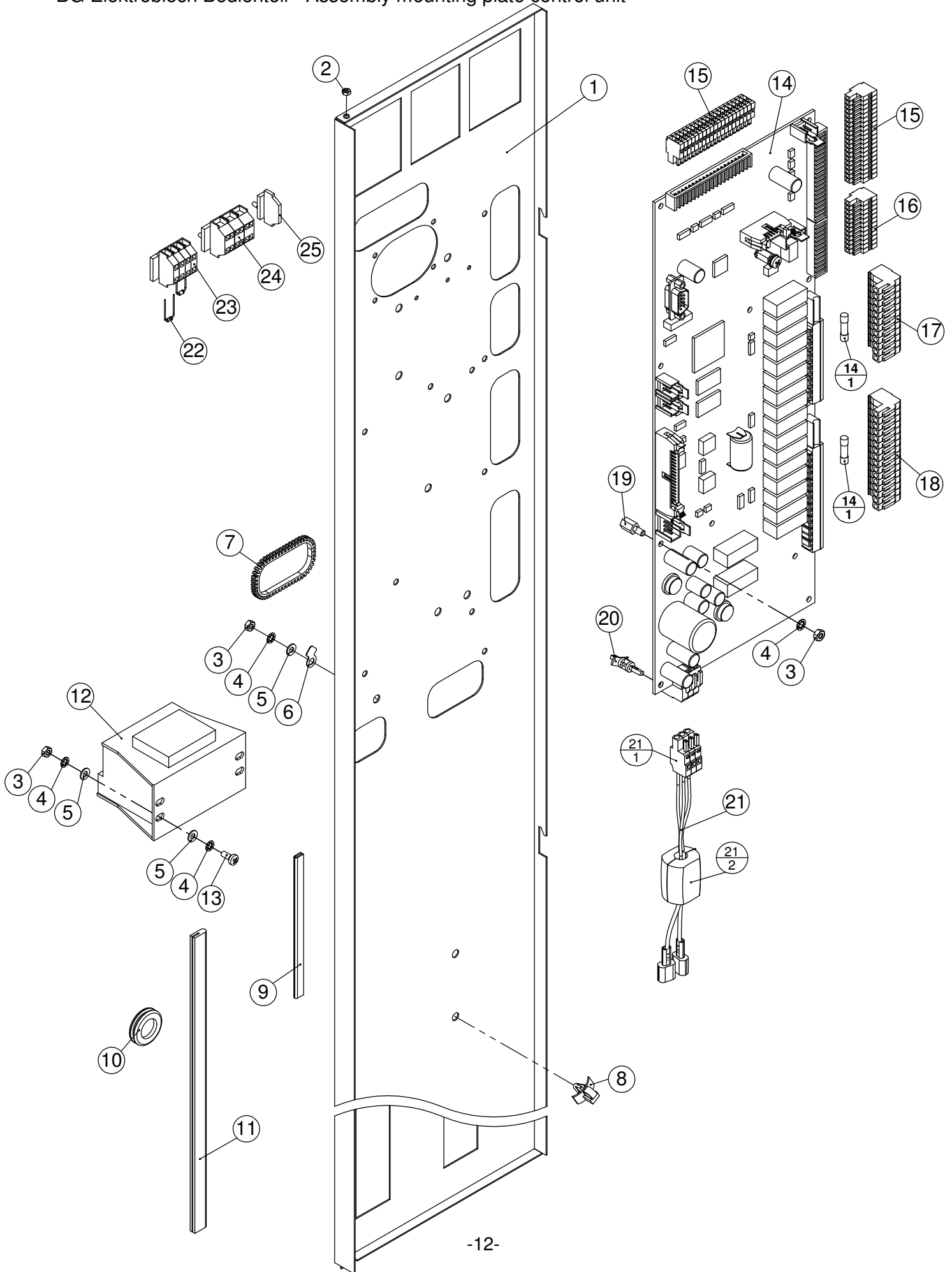
1	742465	Anzeigebaugruppe MA-KT MB	Ensemble of indicators MA-KT MB
2	749842	Sicherungsmutter DIN 985 M3 V2A	Lock nut M3
3	527556	Distanzbuchse 7mm	Spacer 7 mm
4	525316	Becherschraube M4x8 V2A	Cup screw M 4x8 VA
5	742317	Dichtungsrahmen d2k 2011	Gasket door d2k 2011
6	760811	Blende kpl. 2011 MA 06	Operating panel 2011 MA 06
	761907	Blende kpl. 2011 MB 06	Operating panel 2011 MB 06
	761923	Blende kpl. 2011 MB Gas 06	Operating panel 2011 MB Gas 06
7	503932	O-Ring 6x1	O-Ring 6x1
8	743690	Drehknopf blau d2k MA MB	Rotary knob d2k MA MB blue
9	765651	Sechskantmutter M9X0,75	Hexagon nut M9X0,76
10	748781	Deckel klein silber D=37mm	Cap silver D=37mm
11	758582	Halter Lautsprecher	Bracket speaker
12	749877	Lautsprecher	Speaker
13	500496	Griffmulde Schlauchbrause blau kpl.	Grip recess blue
13.1	976512	Verbindungskabel HACCP RSFBK 9-POL 1100mm	Cable connection HACCP RSFBK 9-pol 1100mm
13.2	500763	Achse Schnittstellenklappe	Axle
13.3	786055	E-Jotschraube 2.5x10 mm	Srew 2.5x10 mm
13.4	500755	Schnittstellenklappe blau	Flap interface blue
13.5	500771	Feder Schnittstellenklappe	Spring for cover interface
13.6	500798	Spannbügel Griffmulde	Brace stirrup grip recess
13.7	500739	Griffmulde Schlauchbrause blau	Grip recess blue
13.8	898511	Datenkabel PC HACCP	Data line PC HACCP
14	553182	Erdungszeichen für M4	Label grounding M4
15	001007	Scheibe DIN 125 A4,3 V2A	Washer DIN 125 A4,3 V2A
16	050849	Zahnscheibe DIN 6797 J4,3 V2A	Lock washer DIN 6797 J4,3 V2A
17	003905	Sechskantmutter DIN 934 M4 V2A	Hexagon nut DIN 934 M4 V2A
18	329525	Halbe Rohrschelle	Half clip
19	581038	Magnetschalter	Magnetic switch
20	208094	Kabeltülle schwarz	Cable support sleeve
21	252867	Sechskantmutter DIN 934 M5 V2A	Hexagon nut DIN 934 M5 V2A
22	304816	Zahnscheibe DIN 6797 J5,3 V2A	Lock washer DIN 6797 J5,3 V2A
23	082155	Scheibe DIN 9021 5,3 V2A	Washer DIN 9021 5,3 V2A
24	789437	Verschlussdeckel kpl mit Griffmulde MA ohne Brause	Cover recess MA without shower

MA MB Genius-T 20-11
Baugruppe Motor Heizung - Assembly motor-heating



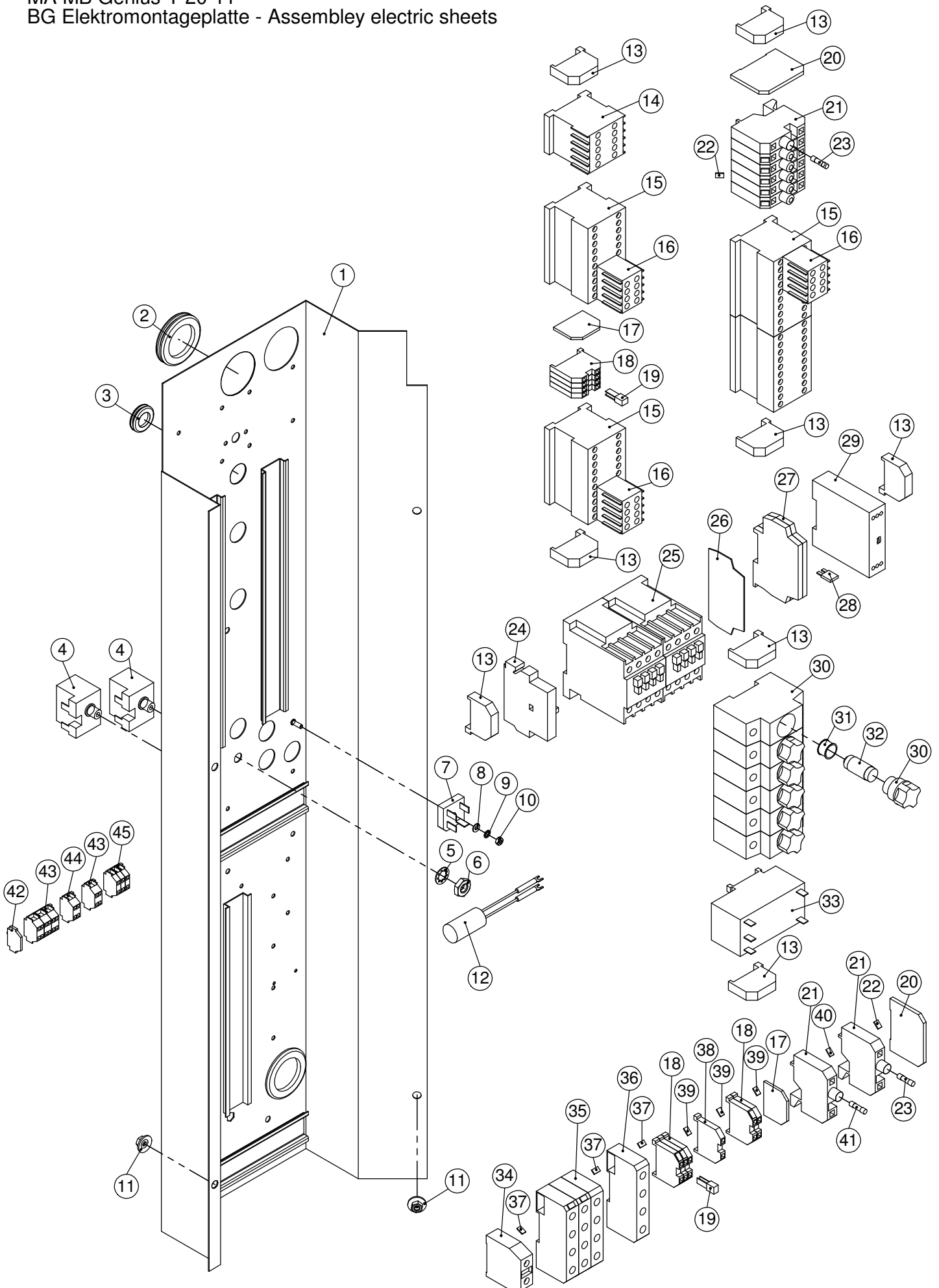
1	742740	Motor 611 1011 2011	Motor 611 1011 2011
	776548	Motor 611 1011 2011 Gas	Motor 611 1011 2011 Gas
1.1	782939	Drehzahlsensor	Sensor rotational speed
1.2	899577	Klammer Drehzahlsensor	Clamp rotational speed
1.3	899992	Kühlrad Gebläsemotor	Cooling wheel for motor
1.4	895415	Gewindestift DIN 914 M4x8 V2A	Threaded pin DIN 914 M4x8 V2A
1.5	749281	Stecker 3-polig gerade	Plug 3 poles
1.6	895660	Kupplung 3-polig	Coupling
2	254177	Sechskantmutter DIN 934 M8 V2A Gas	Hexagon nut DIN 934 M8 V2A
3	012564	Fächerscheibe DIN 6798 A8,4 V2A Gas	Serrated lock washer DIN 6798 A8,4 V2A
4	001325	Scheibe DIN 125 A8,4 V2A Gas	Washer DIN 125 A8,4 V2A
5	743615	Motorabstandsbuchse M8	Motor spacer M8
6	570826	Kupferdichtung 8x14x1 Gas	Gasket 8x14x1
7	749389	Sechskantschraube DIN 933 M8X50 V2A Gas	Hexagon head srew DIN 933 M8X50 V2A
8	747785	Motorisolierblech d2k 611 1011 2011	Motor isolating sheet d2k 611 1011 2011
9	399442	Wellendichtring 1221 2021 Gas	Shaft sealing ring 1221 2021
10	751448	Dichtungshalter	Mounting plate for seal
11	050849	Zahnscheibe DIN 6797 J4,3 V2A	Lock washer DIN 6797 J4,3 V2A
12	873470	Sechskantschraube DIN 933 M4X12 V2A	Hexagon head srew DIN 933 M4X12 V2A
13	743372	Lüfterrad 350x110 d2k 611 1011 2011	Fan wheel 350x110 d2k 611 1011 2011
14	382477	Verteilerhülse Lüfterrad 1221 2021 Gas	Dispersal casing 1221 2021
15	012602	Scheibe DIN 125 A10,5 V2A Gas	Washer DIN 125 A10,5 V2A
16	349771	Fächerscheibe DIN 6798 A10 V2A Gas	Serrated lock washer DIN 6798 A10 V2A
17	749397	Sechskantschraube DIN 933 M10X25 V2A Gas	Hexagon head srew DIN 933 M10X25 V2A
18	586811	Scheibenmutter M6 V2A	Disk nut M6 V2A
19	757993	Gegenflansch Heizkörper 1221 2021	Counter flange heating element 1221 2021
20	749451	Dichtung Heizkörper 1221 2021	Gasket heating element 1221 2021
21	252867	Sechskantmutter DIN 934 M5 V2A	Hexagon nut DIN 934 M5 V2A
22	304816	Zahnscheibe DIN 6797 J5,3 V2A	Lock washer DIN 6797 J5,3 V2A
23	003980	Scheibe DIN 125 A5,3 V2A	Washer DIN 125 A5,3 V2A
24	742422	Heizkörper 21,6 kW d2k 1011 2011	Heating element 21,6 kW d2k 1011 2011
25	752746	Scheibenmutter M5 V2A	Disk nut M5 V2A
26	e524001	Abzieher Gebläserad	Puller
27	500550	Drehzahlsimulator	Rotational speed

MA MB Genius-T 20-11
 BG Elektroblech Bedienteil - Assembly mounting plate control unit



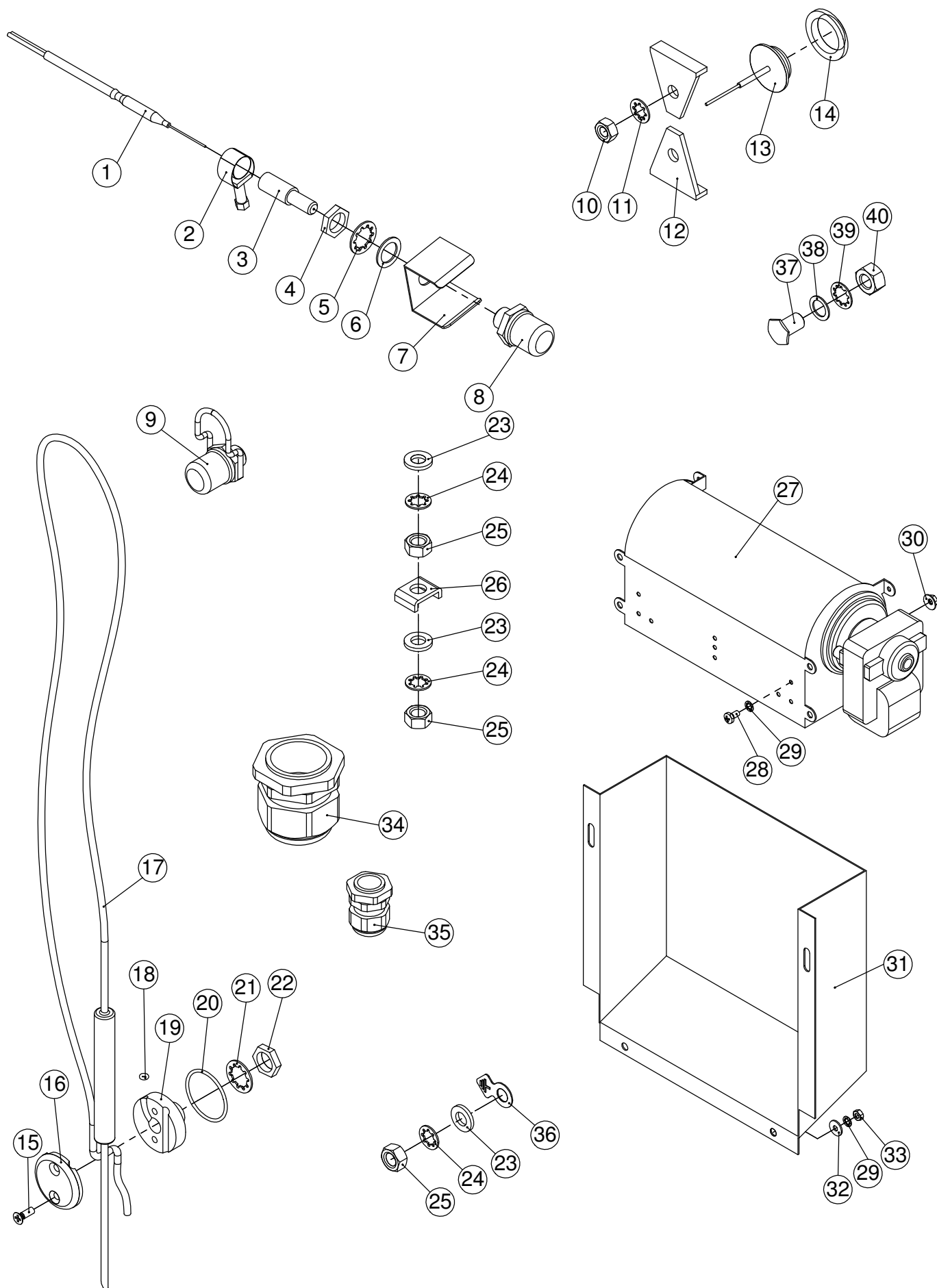
1	745952	Elektroblech Bedienteil d2k 2011	Mounting plate control unit d2k 2011
2	006637	Sechskantmutter niedrig DIN 439 M4 V2A	Hexagon nut low DIN 439 M4 V2A
3	003905	Sechskantmutter DIN 934 M4 V2A	Hexagon nut DIN 934 M4 V2A
4	050849	Zahnscheibe DIN 6797 J4,3 V2A	Lock washer DIN 6797 J4,3 V2A
5	001007	Scheibe DIN 125 A4,3 V2A	Washer DIN 125 A4,3 V2A
6	553182	Erdungszeichen für M4	Label grounding M4
7	740446	Kantenschutz	Edge protection
8	388017	Kabelbinder lösbar	Lacing cord
9	758590	Kantenschutz	Edge protection
10	232963	Membrantülle DG16	Spout DG 16
11	587281	Kantenschutz	Edge protection
12	742775	Transformer CPU d2k	Transformer 230V/16,5V
13	037311	Linsenschraube DIN 7985 M4x16 V2A	Lens head screw DIN 7985 M4x16 V2A
14	791466	Steuerbaugruppe 06 MA	Main bord 06 MA
	791458	Steuerbaugruppe 06 MB	Main bord 06 MB
	899607	Steuerbaugruppe 06 MB Gas	Main bord MB 06 Gas
	791369	Steuerbaugruppe 06 Genius-T	Main bord 06 Genius-T
14.1	779601	Feinsicherung 8 A träge	Fine fuse 8 A slow
15	749869	Stecker 20-polig	Plug 20 poles
16	749850	Stecker 12-polig	Plug 12 poles
17	898813	Stecker 12-polig	Plug 12 poles
18	898805	Stecker 16-polig	Plug 16 poles
19	603228	Abstandsbolzen M4X10 vernickelt	Distance bolt M4X10 nickel-plated
20	749834	Abstandshalter Platine	Spacer for control board
21	958891	Kabelbaum Steuerung-Trafo 611-2021	Cable harness controls d2k 1221 MB Genius
21.1	898821	Stecker 3-polig	Plug 3 poles
21.2	785040	Ferrithülse mit Kunststoffgehäuse	Ferrite case
22	765996	Z-Diode	Z-Diode
23	553549	Klemme 2-Leiter grau mit Flansch	Clamp grey 2 conductors
24	571075	Klemme 4 Leiter grau mit Rastfuss	Clamp grey 4 conductors
25	570907	Abschlussplatte mit Rastfuss	End plate

MA MB Genius-T 20-11
 BG Elektromontageplatte - Assembly electric sheets



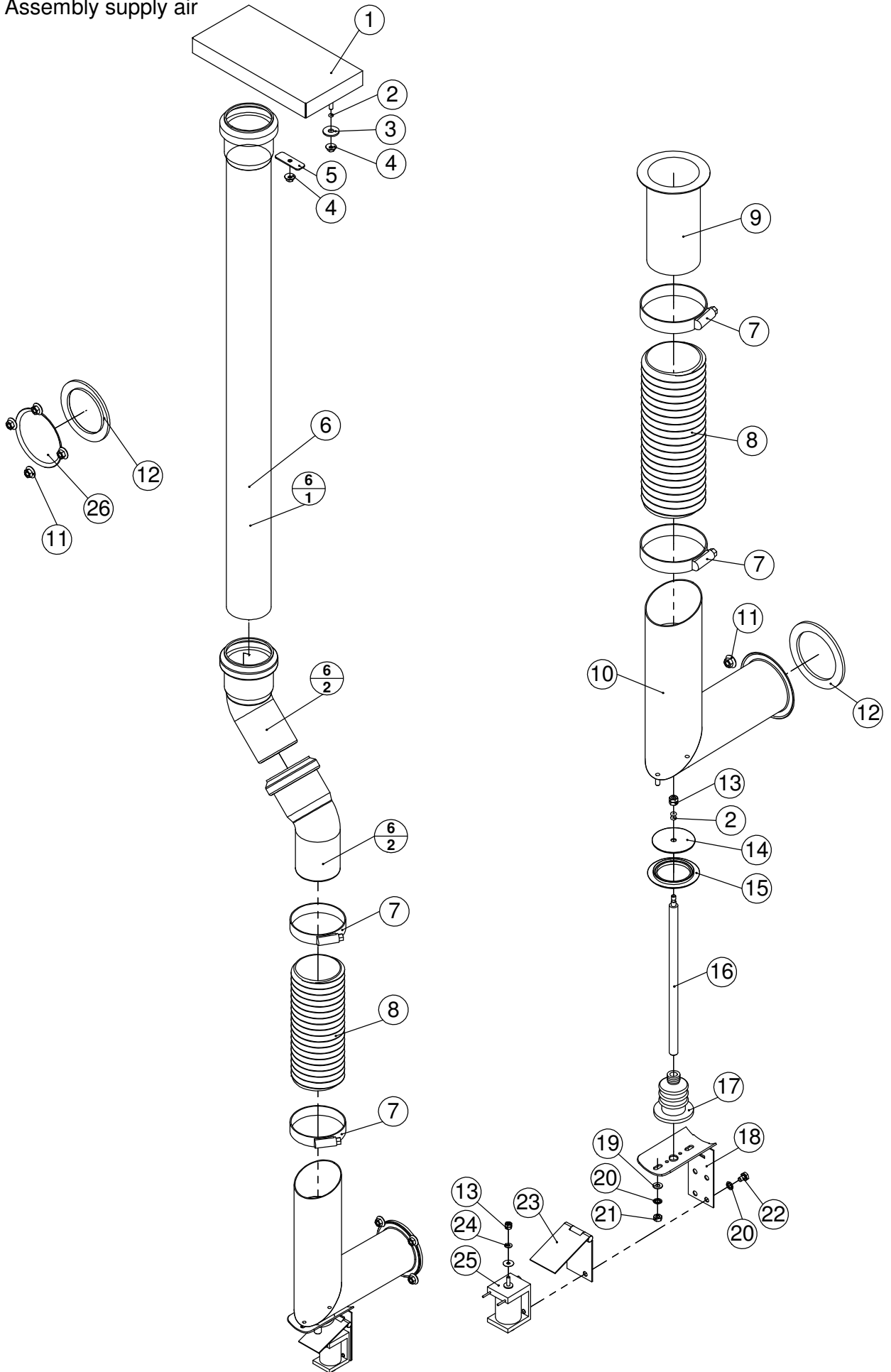
1	768170	Elektromontageblech d2k 2011	Mounting plate electricity d2k 2011
2	255351	Membrantülle DG 36	Spout DG 36
3	232963	Membrantülle DG16	Spout DG 16
4	504602	Sicherheitstemperaturbegrenzer	Safety temperature limiter
5	897035	Zahnscheibe DIN 6797 J10,5 V2A	Lock washer DIN 6797 A10,5 V2A
6	756091	Sechskantmutter niedrig DIN 439 M10X1 V2A	Hexagon nut low DIN 439 M10X1 V2A
7	570532	Brückengleichrichter	Bridge rectifier
8	001007	Scheibe DIN 125 A4,3 V2A	Washer DIN 125 A4,3 V2A
9	050849	Zahnscheibe DIN 6797 J4,3 V2A	Lock washer DIN 6797 J4,3 V2A
10	003905	Sechskantmutter DIN 934 M4 V2A	Hexagon nut DIN 934 M4 V2A
11	586811	Scheibenmutter M6 V2A	Disk nut M6 V2A
12	338419	Entstörkondensator	Anti-interference capacitor
13	337676	Endklammer 10mm	End clamp 10mm
14	752177	Hilfsschütz 4S	Auxiliary contactor 4 S
15	580481	Kompakt Wendeschütz	Reversal contactor
16	751790	Hilfsschalterblock	Auxiliary switch block
17	570966	Abschlussplatte Klemme 4 qmm	End plate 4 qmm
18	572055	Klemme 4 qmm GY	Clamp 4 qmm GY
19	303089	Querbrücke 4qmm	Bridge 4qmm
20	327514	Abschlussplatte grau	End plate grey
21	326941	Sicherungselement	Safety-element
22	568155	Bezeichnungstreifen 10 A	Label 10 A
23	578975	Feinsicherung 10 A träge	Fine fuse 10 A slow
24	751839	Hilfsschalterblock seitlich	Auxiliary switch block
25	523895	Schütz A26-30-10	Contactator A26-30-10
26	752452	Abschlussplatte	End plate
27	742813	Hilfsrelais 230 V	Auxiliary relay 230 V
28	758256	Klemmbrücke	Support bridge
29	780421	Zeitrelais (KH)	Timing relay
30	751847	Sicherungselement	Safety element
31	751855	Passeinsatz 35 A	Insert 35 A
32	751863	Sicherung 35 A	Fuse 35 A
33	742767	Entstörfilter	Interference filter
34	658227	Klemme 35 qmm GN/YE	Clamp 35 qmm GN/YE
35	751871	Klemme 35 qmm 3x10 qmm GY	Clamp 35 qmm 3x10 qmm GY
36	751898	Klemme 35qmm 3x10qmm BU	Clamp 35 qmm 3x10qmm BU
37	543144	Bezeichnungstreifen L1-PE	Label L1-PE
38	571067	Klemme 4 qmm BU	Clamp 4 qmm BU
39	580546	Bezeichnungstreifen LO	Label LO
40	580511	Bezeichnungstreifen 2A	Label 2 A
41	190756	Feinsicherung 2A träge	Fine fuse 2 A slow
42	570907	Abschlussplatte mit Rastfuss	End plate
43	571075	Klemme 4 Leiter mit Rastfuss GY	Clamp 4 conductors GY
44	513997	Klemme mit Rastfuss 4-Leiter BU	Clamp 4 conductors BU
45	553549	Klemme 2-Leiter mit Flansch GY	Clamp 2 conductors GY

MA MB Genius-T 20-11
 BG Elektroteile lose - Assembly electric



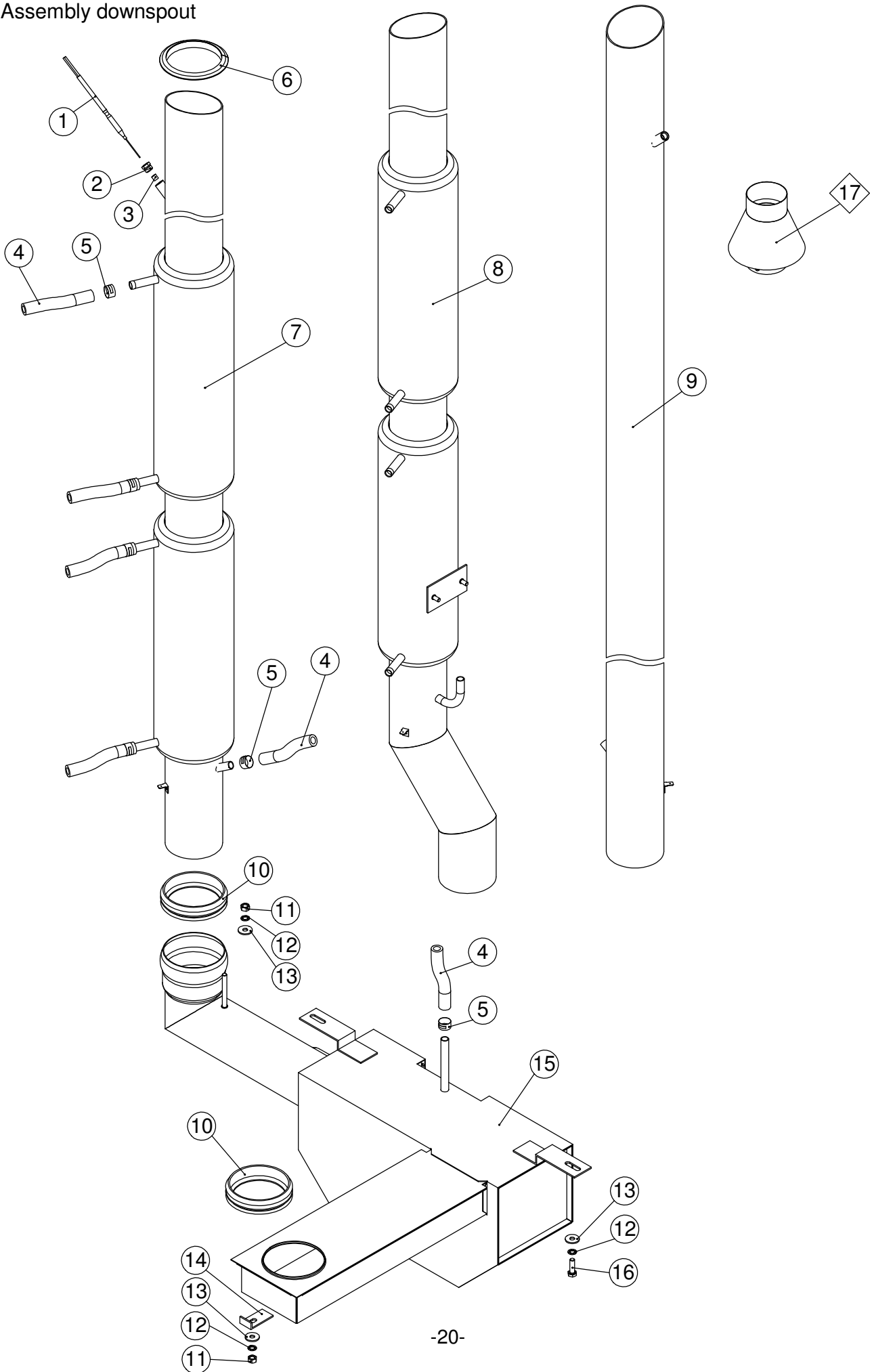
1	570621	NiCrNi Fühler	NiCrNi sensor
2	277665	Schlauchschelle NS Spannungsbereich 9-14	Hose clip D 14
3	336211	Tefloneinsatz NiCrNi Fühler	Inset teflon
4	035637	Sechskantmutter R 1/4 SW 19X6 Messing vernickelt	Hexagon nut R 1/4 SW 19X6
5	885541	Zahnscheibe DIN 6798 I14,5 V2A	Lock washer DIN 6798 I14,5 V2A
6	582247	Dichtring 13X19X1 DIN 7603 CU	Gasket 13x19x1
7	658111	Fühlerschutz NiCrNi Fühler	Protection temperatur sensor
8	336394	Schutzsieb NiCrNi Fühler	Protection grid
9	745464	Fühlerschutz NiCrNi Fühler mit Bügel	Protection temperatur sensor with hook
10	252867	Sechskantmutter DIN 934 M5 V2A	Hexagon nut DIN 934 M5 V2A
11	304816	Zahnscheibe DIN 6797 J5,3 V2A	Lock washer DIN 6797 J5,3 V2A
12	287695	Halter STB	Support STB
13	504602	Sicherheitstemperaturbegrenzer	Safety temperature liconer
14	373079	Zentrierbuchse STB	Centric bush
15	010332	Senkschraube DIN 965 M4X12 V2A	Countersunk srew DIN 965 M4X12 V2A
16	743348	Halterung Kerntemperatur Teil 1	Support core temperature 1
17	752363	Kerntemperaturfühler L=3000 MM	Core temperature sensor l=3000mm
18	013455	O-Ring 3,68x1,78	O-Ring 3,68x1,78
19	743356	Halterung Kerntemperatur Teil 2	Support core temperature 2
20	743585	O-Ring 29,87x1,78	O-Ring 29,87x1,78
21	758574	Zahnscheibe DIN 6797 A12,5 V2A	Lock washer DIN 6797 A12,5 V2A
22	035637	Sechskantmutter R 1/4 SW 19X6 Messing vernickelt	Hexagon nut R 1/4 SW 19X6
23	004014	Scheibe DIN 125 A6,4 V2A	Washer DIN 125 A6,4 V2A
24	892912	Zahnscheibe DIN 6797 J6,4 V2A	Lock washer DIN 6797 J6,4 V2A
25	251887	Sechskantmutter DIN 934 M6 V2A	Hexagon nut DIN 934 M6 V2A
26	223697	Klemmbügel M6	Support bridge M6
27	573469	Querstromgebläse	Cross flow fan
28	010502	Linsenschraube DIN 7985 M4x10 V2A	Lens head screw DIN 7985 M4x10 V2A
29	050849	Zahnscheibe DIN 6797 J4,3 V2A	Lock washer DIN 6797 J4,3 V2A
30	553395	Scheibenmutter M4 V2A	Disk nut M4 V2A
31	558427	Motorschacht	Motor tower
32	026999	Scheibe DIN 9021 4,3 V2A	Washer DIN 9021 4,3 V2A
33	003905	Sechskantmutter DIN 934 M4 V2A	Hexagon nut DIN 934 M4 V2A
34	658316	Verschraubung PG 36 mit Gegenmutter	Sealing PG 36 with lock nut
35	580465	Verschraubung PG 16 mit Gegenmutter	Connection PG 16 with lock nut
36	752541	Erdungszeichen für M6	Label grounding M6
37	302864	Sechskantschraube DIN 933 M12X20 Sonderausführung	Hexagon head srew DIN 933 M12X20
38	582247	Dichtring 13X19X1 DIN 7603 CU	Gasket 13x19x1
39	758574	Zahnscheibe DIN 6797 A12,5 V2A	Lock washer DIN 6797 A12,5 V2A
40	012343	Sechskantmutter DIN 934 M12 V2A	Hexagon nut DIN 934 M12 V2A

MA MB Genius-T 20-11
BG Zuluft - Assembly supply air



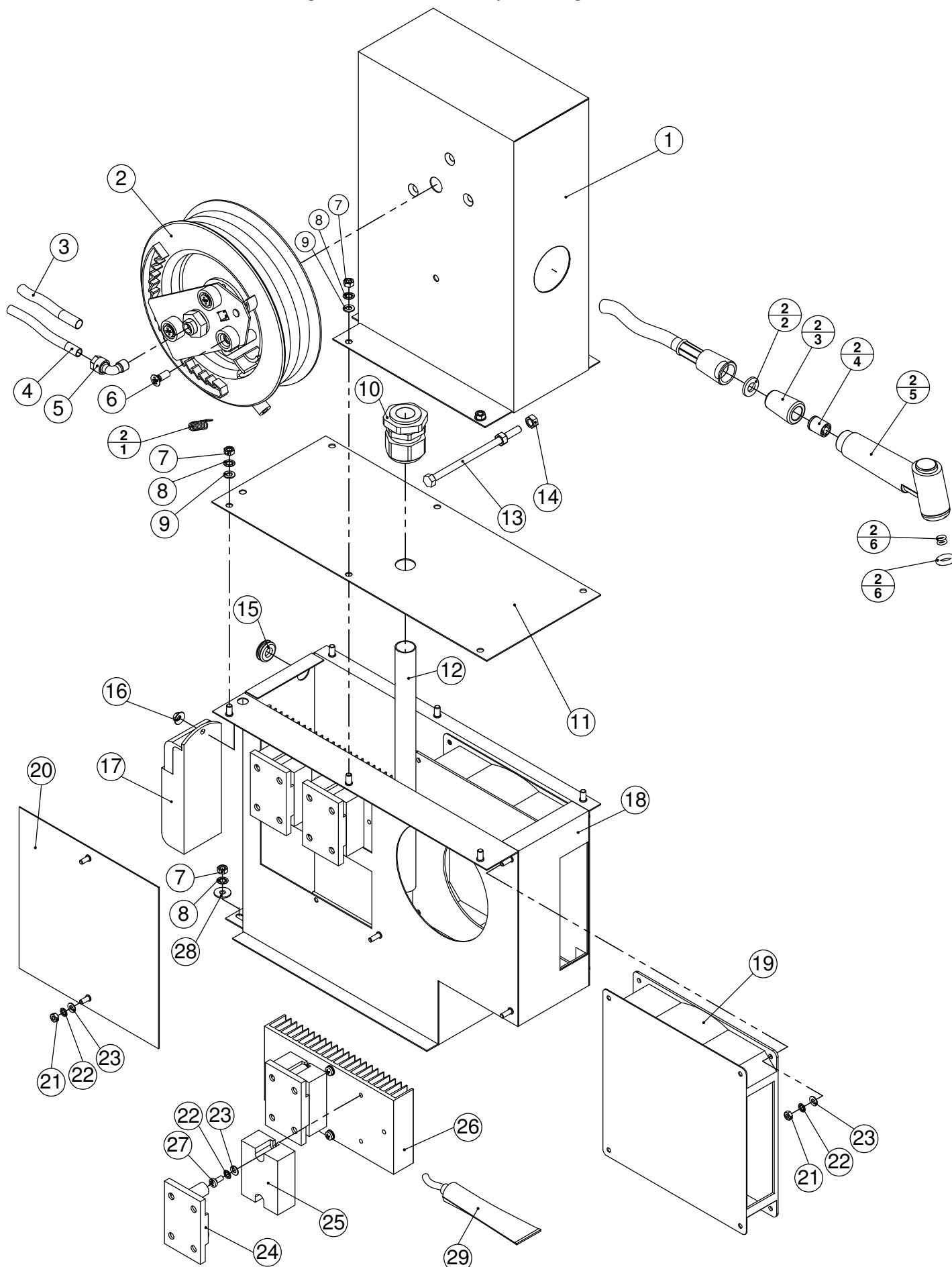
1	751987	Kappe Abdeckung Zuluft doppelt	Cap supply air double
2	013455	O-Ring 3,68x1,78	O-Ring 3,68x1,78
3	000582	Scheibe DIN 9021 6,4 V2A	Washer DIN 9021 6,4 V2A
4	553395	Scheibenmutter M4 V2A	Disk nut M4 V2A
5	757217	Klemmblech d2k 2011 2021	Support platet d2k 2011 2021
6	875651	HT-Rohr mont. d2k 2011 2021	HT pipe mounted d2k 2011 2021
6.1	875694	HT-Rohr 50X1000 mm	HT pipe 50X1000 mm
6.2	875678	HT-Rohr-Winkel 50X45°	HT pipe angle 50X45 degree
7	580791	Schlauchklemme 40-60mm	Hose clamp 40-60 mm
8	753017	Silikonmanschette D50X5 L=150 d2k 1011 2011	Silicon sleeve d=50x5 d2k 1011 2011
	753084	Silikonmanschette D50X5 L=165 d2k 1221 2011	Silicon sleeve d=50x5 d2k 1221 2011
9	575941	Zuluftstutzen 110mm d2k 611 2011 2021	Air supply pipe 110 mm d2k 611 2011 2021
10	575933	Zuluftröhr kpl.	Air supply
11	752746	Scheibenmutter M5 V2A	Disk nut M5 V2A
12	757071	Dichtungsring D68xd50x3	Gasket supply air D68xd50x3
13	000396	Sechskantmutter DIN 934 M3 V2A	Hexagon nut DIN 934 M3 V2A
14	578886	Klappe Zuluftröhr d2k	Flap supply air d2k
15	509191	Formdichtung Zuluftröhr	Gasket air inlet tube
16	579173	Hubstange Zuluftröhr d2k	Lifting rod air supply
17	566594	Faltenbalg Zuluftröhr d2k	Bellows
18	585319	Hubstangenführung Zuluftröhr	Support plate lifting rod
19	001007	Scheibe DIN 125 A4,3 V2A	Washer DIN 125 A4,3 V2A
20	050849	Zahnscheibe DIN 6797 J4,3 V2A	Lock washer DIN 6797 J4,3 V2A
21	003905	Sechskantmutter DIN 934 M4 V2A	Hexagon nut DIN 934 M4 V2A
22	570923	Sechskantschraube DIN 933 M4X6 V2A	Hexagon head srew DIN 933 M4X6 V2A
23	776076	Hebel Hubmagnet	Lever stroke magnet air supply
24	000965	Scheibe DIN 125 A3,2 V2A	Washer DIN 125 A3,2 V2A
25	565377	Hubmagnet Zuluftröhr d2k	Livting magnet air supply
26	576247	Abdeckplatte Zuluft	Cover panel supply air

MA MB Genius-T 20-11
 Assembly downspout



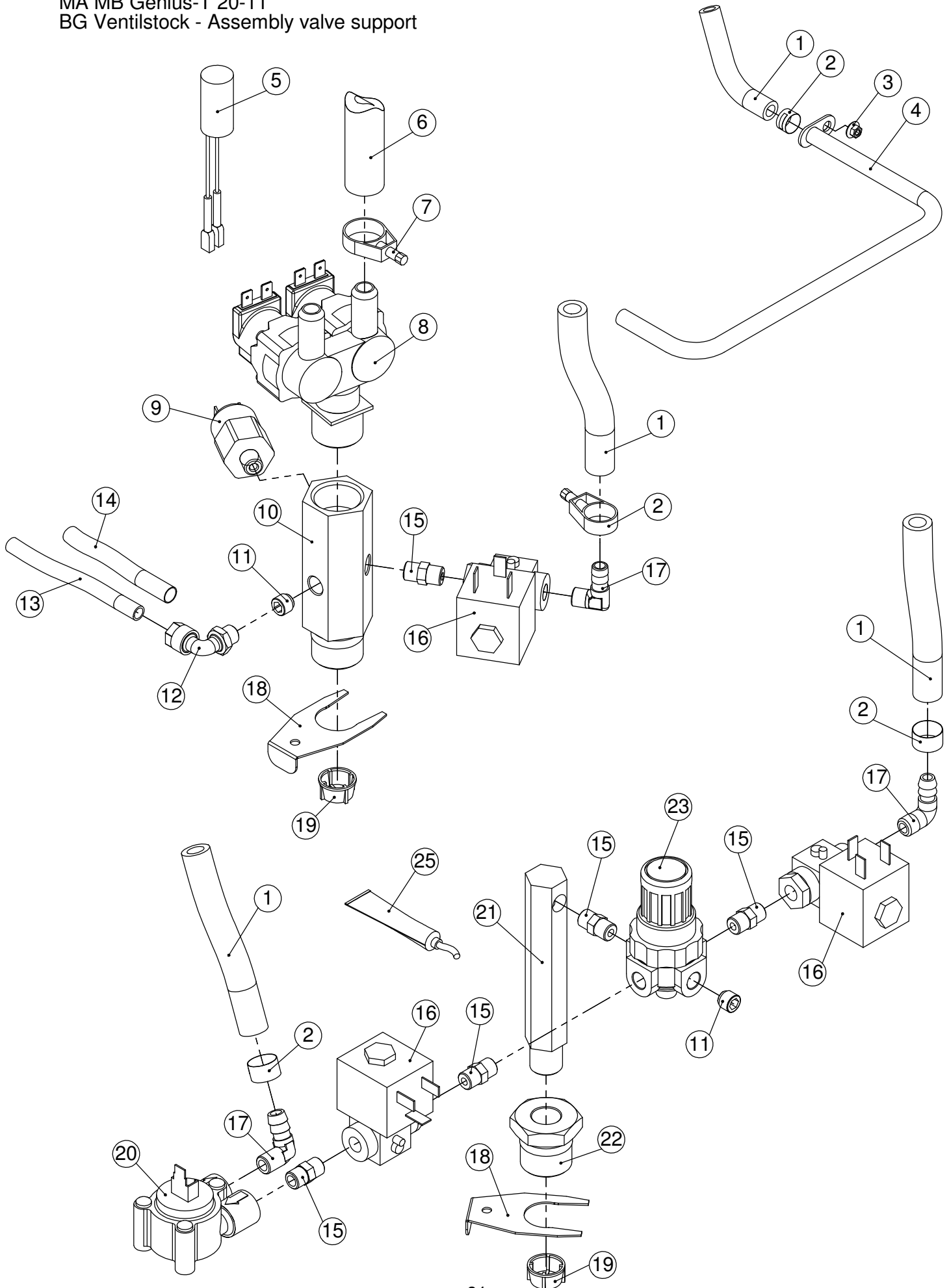
1	570621	NiCrNi Fühler	NiCrNi sensor
2	759864	Stopfbuchsenippel	Fitting
3	268666	Dichtung 3x1,5x6 Silikon	Gasket - thermostat probe 3x1,5x6
4	593303	Silikon Schlauch D9X3 transparent	Silicon hose D9X3
5	276634	Schlauchschele Spannbereich 14-19	Hose clip D 19
6	584096	Dichtung Abluftrohr	Gasket drain
7	745979	Wärmetauscher d2k 2011 2021	Heat exchanger d2k 2011 2021
8	771260	Wärmetauscher d2k 2011 2021 Gas	Heat exchanger d2k 2011 2021 Gas
9	771759	Abluftrohr 2011 MA	Exhaust air pipe d2k 2011 MA
10	558125	Dichtelement DN 70 Silikon	Gasket DN 70 silicon
11	251887	Sechskantmutter DIN 934 M6 V2A	Hexagon nut DIN 934 M6 V2A
12	892912	Zahnscheibe DIN 6797 J6,4 V2A	Lock washer DIN 6797 J6,4 V2A
13	000582	Scheibe DIN 9021 6,4 V2A	Washer DIN 9021 6,4 V2A
14	578274	Andruckwinkel Siphon d2k	Sheet angle siphon
15	745782	Siphon d2k 2011	Siphon d2k 2011
16	273651	Sechskantschraube DIN 933 M6X20 V4A	Hexagon head srew DIN 933 M6X20 V4A
17	899933	Zugunterbrecher 2011 1221 2021	Flow safeguard 2011 1221 2021

MA MB Genius-T 20-11
 BG Schlauchaufroller Lüftungsschacht - Assembly housing tube roller



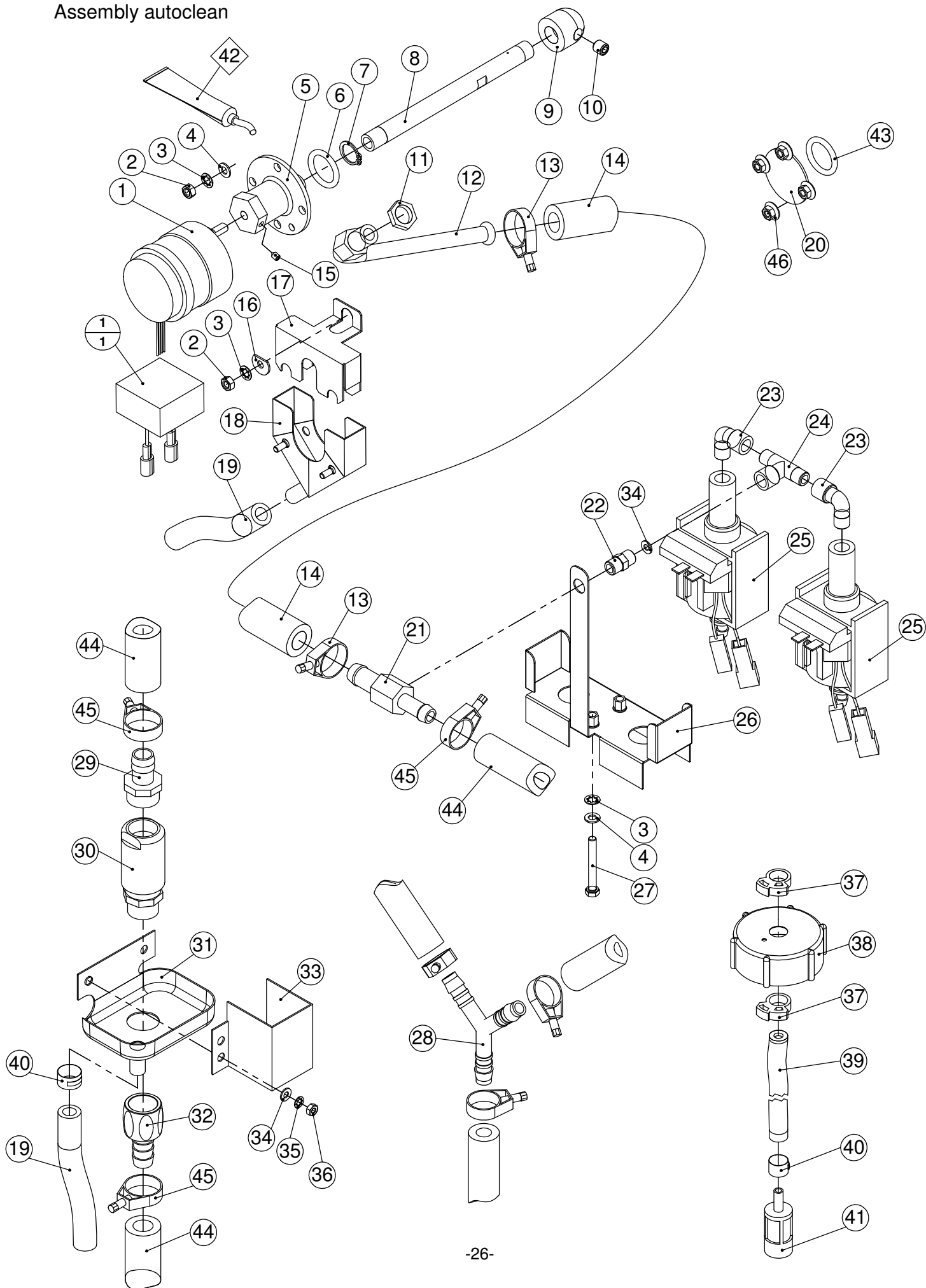
1	782025	Brausekasten 06 2011	Housing tube roller 06 2011
2	770086	Schlauchaufroller 611 1011 2011	Tube roller 611 1011
2.1	899909	Spiralfeder	Spiral spring
2.2	895563	Dichtung Brausekopf	Gasket shower head
2.3	780022	Anschlagpuffer	Stop buffer
2.4	893102	Rückschlagventil	Rebound valve
2.5	783404	Brausekopf rot	Tube roller head
2.6	585424	O-Ring Brausekopf	O-Ring tube roller head
3	039691	Isolierschlauch D9 Glasseide	Insulating tube D9
4	785857	Kunststoffleitung Polyamid	Plastic pipe PA
5	785865	Winkelverschraubung	Elbow-fitting
6	014184	Senkschraube DIN 965 M6X16 V2A	Countersunk screw DIN 965 M6X16 V2A
7	252867	Sechskantmutter DIN 934 M5 V2A	Hexagon nut DIN 934 M5 V2A
8	304816	Zahnscheibe DIN 6797 J5,3 V2A	Lock washer DIN 6797 J5,3 V2A
9	003980	Scheibe DIN 125 A5,3 V2A	Washer DIN 125 A5,3 V2A
10	573019	Verschraubung PG 21 mit Gegenmutter	Connection PG 21
11	755451	Abdeckblech 2011	Cover panel 2011
12	879142	Ablaufrohr d2k 2011	Exhaust air pipe d2k 2011 MA
13	302848	Sechskantschraube DIN 931 M6X110 V2A	Hexagon head screw DIN 931 M6X110 V2A
14	251887	Sechskantmutter DIN 934 M6 V2A	Hexagon nut DIN 934 M6 V2A
15	553441	Gummitülle DG 9	Rubber bushing, DG 9
16	553395	Scheibenmutter M4 V2A	Disk nut M4 V2A
17	772151	Transformator	Transformer
18	755389	Lüftungsschacht d2k 2011	Air chute d2k 2011
19	752525	Axialgebläse	Axial fan
20	757012	Blinddeckel Lastrelais d2k 2011 MA	Cover solid state relay d2k 2011 MA
21	003905	Sechskantmutter DIN 934 M4 V2A	Hexagon nut DIN 934 M4 V2A
22	050849	Zahnscheibe DIN 6797 J4,3 V2A	Lock washer DIN 6797 J4,3 V2A
23	001007	Scheibe DIN 125 A4,3 V2A	Washer DIN 125 A4,3 V2A
24	899097	Abdeckung Lastrelais	Cover panel state relay 2011 MA
25	752401	Lastrelais 50A	Solid state relay 50 A
26	742732	Kühlkörper d2k 611 1011 2011	Cooling element d2k 611 1011 2011
27	010502	Linsenschraube DIN 7985 M4x10 V2A	Lens head screw DIN 7985 M4x10 V2A
28	082155	Scheibe DIN 9021 5,3 V2A	Washer DIN 9021 5,3 V2A
29	872482	Wärmeleitpaste	Heat-conducting paste

MA MB Genius-T 20-11
BG Ventilstock - Assembly valve support



1	593303	Silikon Schlauch D9X3 transparent	Silicon hose D9X3
2	276634	Schlauchschelle Spannungsbereich 14-19	Hose clip D 19
3	752746	Scheibenmutter M5 V2A	Disk nut M5 V2A
4	743267	Wasserzulaufrohr d2k 611 1011 2011	Water pipe d2k 611 1011 2011
5	338532	Entstörkondensator	Anti-interference capacitor
6	753734	Dampfschlauch 10X5 blau	Tube 10x5 blue
7	572160	Schlauchschelle Spannungsbereich 22	Hose clip NS 22
8	754471	Magnetventil Autoclean zweifach	Solenoid valve, double
9	784028	Druckschalter	Pressure switch
10	889555	Standrohr Wassereinheit 06	Valve support 06
11	399280	Verschlussschraube 1/8"	Locking screw 1/8"
12	747580	Winkelverschraubung drehbar 06	Screwed angle fitting swivelling 06
13	785857	Kunststoffleitung Polyamid	Plastic pipe PA
14	039691	Isolierschlauch D9 Glasseide	Insulating tube D9
15	754447	Doppelnippel	Double nipple
16	374806	Magnetventil	Solenoid valve
17	582166	Winkelverschraubung G1/8A D9	Hose connector
18	889520	Federklemme Wassereinheit 06	Spring clip
19	249688	Sieb weiß	Filter
20	897264	Durchflussmesser	Flowmeter
21	774286	Standrohr	Valve support
22	769975	Standrohr Wassereinheit 06	Valve support 06
23	577316	Druckminderer	Pressure-reducing valve
24	593567	Loctite 511 Gewindedichtung	Loctite 511 sealing material

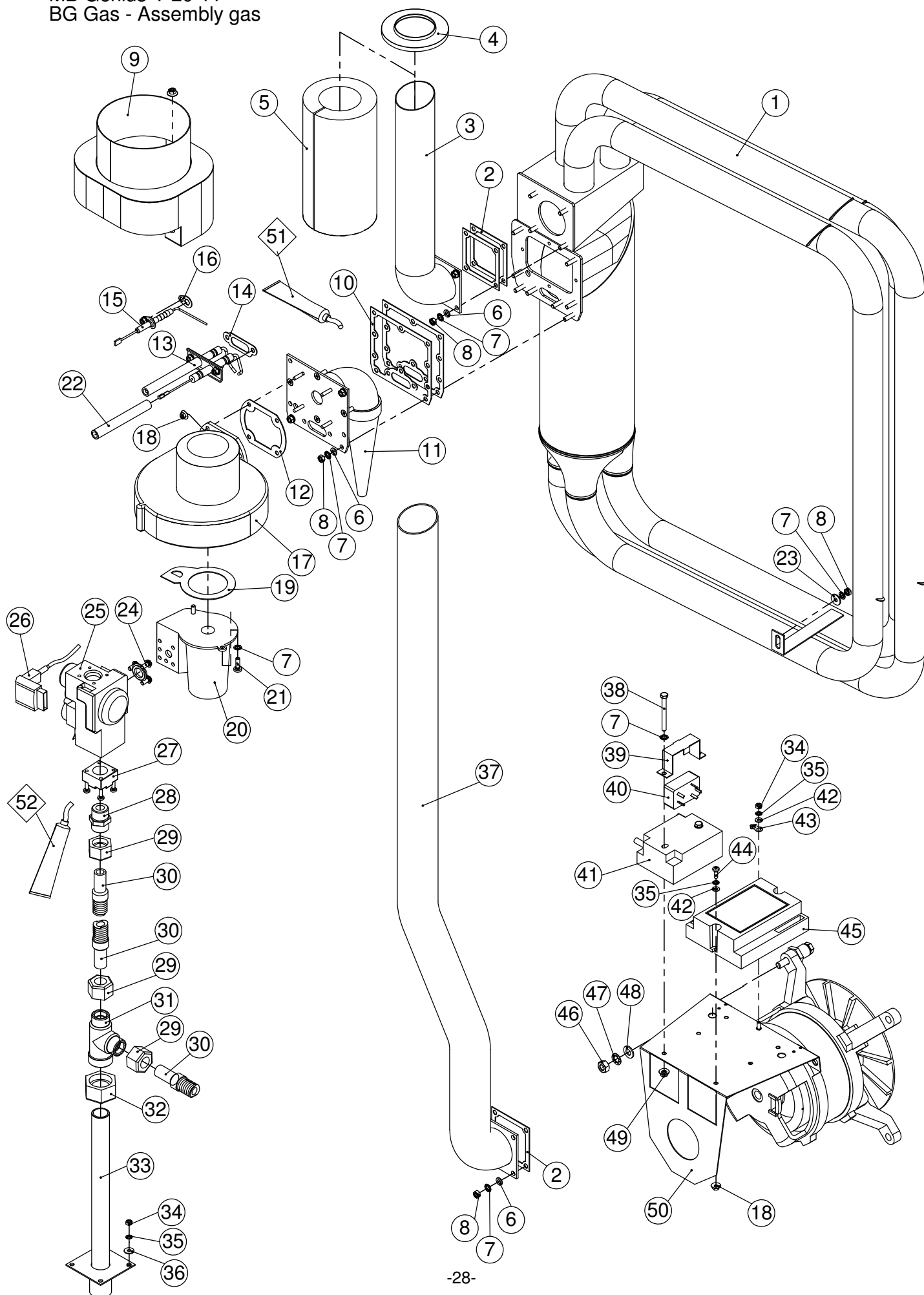
MA MB Genius-T 20-11
 Assembly autoclean



Baugruppe Autoclean - Assembly autoclean

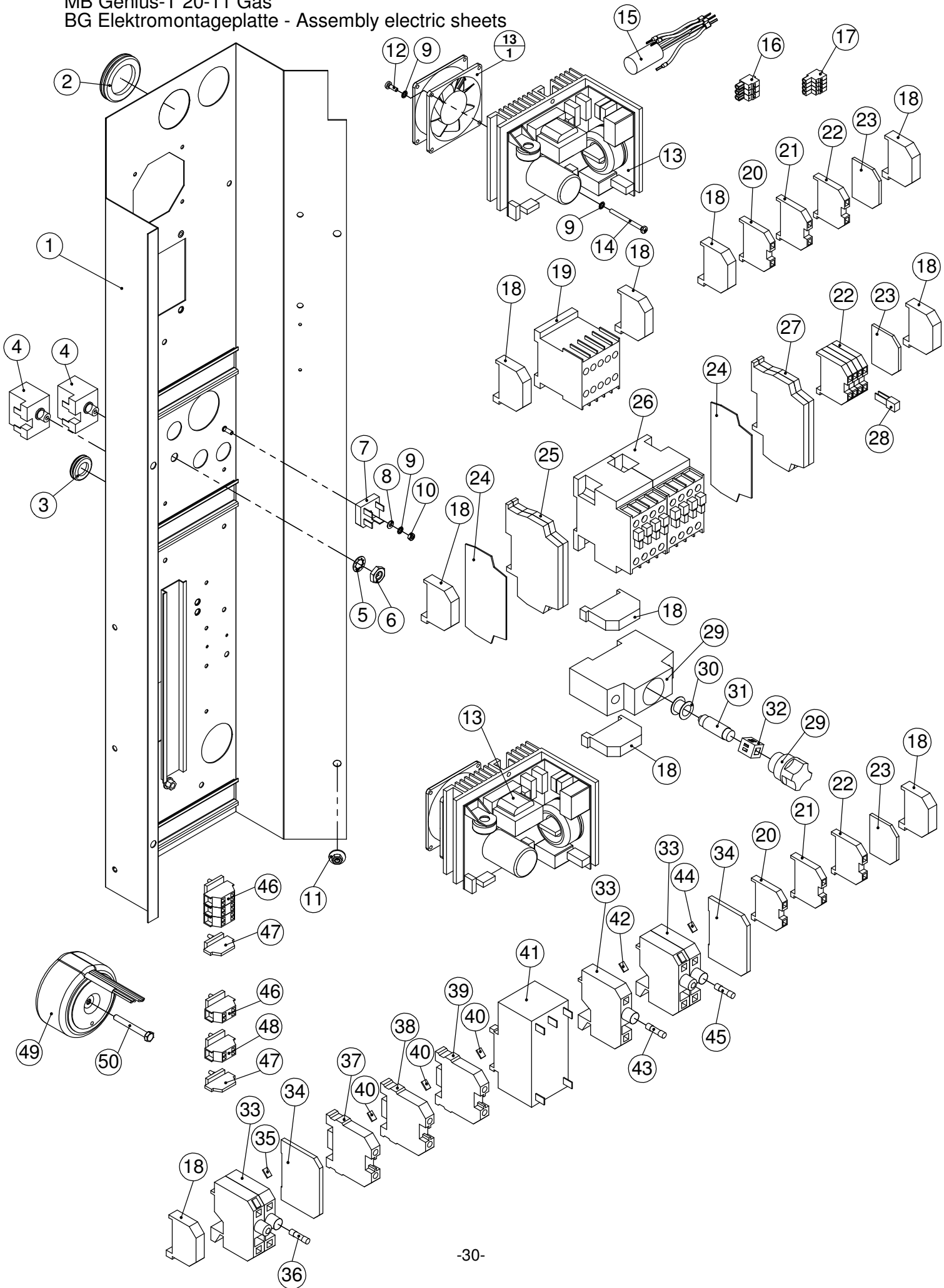
1	753807	Getriebemotor Autoclean mit Kondensator	Gear motor Autoclean with capacitor
1.1	753823	Kondensator 0,27 mF Getriebemotor Autoclean	Capacitor 0,27 mF gear motor
2	252867	Sechskantmutter DIN 934 M5 V2A	Hexagon nut DIN 934 M5 V2A
3	304816	Zahnscheibe DIN 6797 J5,3 V2A	Lock washer DIN 6797 J5,3 V2A
4	003980	Scheibe DIN 125 A5,3 V2A	Washer DIN 125 A5,3 V2A
5	775177	VBG Achse-Nabe Autoclean	VBG axle hub Autoclean
6	753742	O-Ring 23,4x3,53 Viton	O-Ring 23,4x3,53 Viton
7	581011	Sicherungsring DIN 471 14X1 V24	Retaining ring DIN 471 14X1 V24
8	753793	Düsenrohr Autoclean d2k 611 1011 2011	Nozzle pipe d2k 611 1011 2011
9	753777	Hauptdüse Autoclean Garraum 1/1	Nozzle Autoclean
10	753785	Gewindestift DIN 913 M8x8 V2A	Threaded pin DIN 913 M8x8 V2A
11	035637	Sechskantmutter R 1/4 SW 19X6 Messing vernickelt	Hexagon nut R 1/4 SW 19X6
12	509868	Wasserzulaufrohr Autoclean kpl.	Water supply Autoclean
13	572160	Schlauchschele Spannbereich 22	Hose clip NS 22
14	753734	Dampfschlauch 10X5 blau	Tube 10x5 blue
15	558512	Gewindestift DIN 914 M4x10	Threaded pin DIN 914 M4x10
16	873462	Scheibe Autoclean	Washer Autoclean
17	783803	Deckel kpl. Autoclean	Cover cpl Autoclean
18	783757	Fangbehälter Autoclean	Drip catch Autoclean
19	593303	Silikonschlauch D9X3 transparent	Silicon hose D9X3
20	747025	Blindeckel Autoclean	Cover Autoclean
21	753890	Y-Verbindungsstück Autoclean	Y-shaped connecting piece
22	754447	Doppelnippel	Double nipple
23	773719	Winkelstück G 1/8"	Connector G 1/8"
24	658073	T-Stück kegelig	T-piece
25	772550	Schwingkolbenpumpe	Piston pump Autoclean
26	748889	Haltewinkel Schwingkolbenpumpe AC	Support piston pump
27	532088	Sechskantschraube DIN 933 M5X40 V2A	Hexagon head srew DIN 933 M5X40 V2A
28	756024	Y-Verbindungsstück Autoclean 10mm	Y-shaped tube connecting 10mm
	756032	Y-Verbindungsstück Autoclean 12mm	Y-shaped tube connecting 12mm
29	753432	Schlauchtülle 12mm - 1/2"	Hose clip 12mm-1/2"
30	753416	Rohrbelüfter mit Rückflussverhinderer R1/2"1/2"	Tube-aerator with reflux R1/2"1/2"
31	753424	Auffangwanne Autoclean	Collecting pan Autoclean
32	778095	Schlauchtülle 1/2 X 1/2	Hose connector 1/2 X 1/2
33	753440	Spritzschutz Autoclean	Splash guard Autoclean
34	001007	Scheibe DIN 125 A4,3 V2A	Washer DIN 125 A4,3 V2A
35	050849	Zahnscheibe DIN 6797 J4,3 V2A	Lock washer DIN 6797 J4,3 V2A
36	003905	Sechskantmutter DIN 934 M4 V2A	Hexagon nut DIN 934 M4 V2A
37	766747	Schnappschele 12,3	Snap clamp 12,3
38	756334	Kanisterdeckel DN 50 blau	Canister cap DN 50 blue
	756075	Kanisterdeckel DN 50 rot	Canister cap DN 50 red
39	175781	Schlauch D6X3mm PVC	Hose D6X3mm PVC
40	276634	Schlauchschele Spannbereich 14-19	Hose clip D 19
41	079197	Ansaugsieb Autoclean Kanister	Suction filter autoclean
42	872849	Silikonkleber Novasil S25 Kartusche 80 ml	Silicon adhesives Novasil S25 cartridge 80ml
43	399434	O-Ring 29,82X2,62	O-Ring 29,82X2,62
44	753661	Dampfschlauch 13X5 blau	Tube 13x5 blue
45	885207	Schlauchbinder NS 23	Hose clip NS 23
46	752746	Scheibenmutter M5 V2A	Disk nut M5 V2A

MB Genius-T 20-11
BG Gas - Assembly gas



1	874752	Gaswärmetauscher d2k 1011 RA 2011	Gas heat exchanger 1011 RA 2011
2	874868	Dichtung Abgasflansch	Gasket exhaust flange
3	771600	Abgasrohr kpl. oben 2011 1221	Exhaust pipe gas upper 2011 1221
4	786586	Manschette d2k Gas	Seal d2k gas
5	785784	Rohrschale 800 ALU Rockwool D54X20mm	Tube insulation 800 ALU Rockwool D54X20mm
6	003980	Scheibe DIN 125 A5,3 V2A	Washer DIN 125 A5,3 V2A
7	304816	Zahnscheibe DIN 6797 J5,3 V2A	Lock washer DIN 6797 J5,3 V2A
8	252867	Sechskantmutter DIN 934 M5 V2A	Hexagon nut DIN 934 M5 V2A
9	771538	Zugunterbrecher kpl. d2k 2011 1221 2021	Flow safeguard d2k 2011 1221 2021
10	874876	Dichtung Brennkammer d2k 611 1011 2011	Gasket burning chamber d2k 611 2011
11	874817	Gasbrenner d2k 1011 2011	Gas Burner d2k 1011 2011
12	874841	Dichtung Radialgebläse	Gasket radial fan
13	874787	Zündelegrode d2k 611 1011 2011	Ignition electrode d2k 611 1011 2011
14	874833	Dichtung Zündelegrode	Gasket ignition
15	874906	Ionisationselegrode d2k 611 1011 2011	Ionisation electrode d2k 611 1011 2011
16	874922	Dichtung Ionisationselegrode	Gasket ionisation
17	742686	Radiallüfter d2k 611 1011 2011 Gas	Radial fan d2k 611 1011 2011 gas
18	553395	Scheibenmutter M4 V2A	Disk nut M4 V2A
19	744085	Dichtung Venturi d2k	Gasket venturi d2k
20	875910	Venturi Gas Typ 002 d2k 1011 2011	Venturi 002 d2k 1011 2011
21	010685	Linsenschraube DIN 7985 M5x16 V2A	Lens head screw DIN 7985 M5x16 V2A
22	039764	Silikonschlauch D 8X2	Silicon hose D 8X2
23	082155	Scheibe DIN 9021 5,3 V2A	Washer DIN 9021 5,3 V2A
24	743941	Dichtungssatz Gasregelventil	Gasket gas valve
25	744050	Gasregelventil D2K	Gas regulating valve
26	763292	Kabel Gasventil	Cable with rectifier
27	770914	Flansch gerade 1/2"	Straight flange 1/2 "
28	773883	Gerade Einschraubverschraubung Gas D 15/R1/2"	Gas fitting D 15/R1/2"
29	773832	Überwurfmutter D 15	Thread nut with cutting ring D 15
30	768901	Ringwellschlauch 1000mm	Corrugated hose 1000mm
	765295	Ringwellschlauch 700mm	Corrugated hose 700 mm
31	773867	T-Reduzierung Gas D22/15/15 d2k 1221 2021	T-reducing-fitting D 22/15/15
32	773840	Überwurfmutter D 22	Thread nut with cutting ring D 22
33	771694	Standrohr kpl. Gasanschluss d2k 2011 1221 2021	Gas support d2k 2011 1221 2021
34	003905	Sechskantmutter DIN 934 M4 V2A	Hexagon nut DIN 934 M4 V2A
35	050849	Zahnscheibe DIN 6797 J4,3 V2A	Lock washer DIN 6797 J4,3 V2A
36	026999	Scheibe DIN 9021 4,3 V2A	Washer DIN 9021 4,3 V2A
37	771619	Abgasrohr kpl. unten 2011	Exhaust pipe gas lower 2011
38	693359	Sechskantschraube DIN 933 M5X50 V2A	Hexagon head screw DIN 933 M5X50 V2A
39	785164	Haltebügel Netzfilter Gas	Mounting bracket Line filter
40	783692	Netzfilter	Noise filter 250 V 0.5 A
41	874892	Zündtrafo Gas	Ignition Transformer
42	001007	Scheibe DIN 125 A4,3 V2A	Washer DIN 125 A4,3 V2A
43	553182	Erdungszeichen für M4	Label grounding M4
44	010537	Linsenschraube DIN 7985 M4x12 V2A	Lens head screw DIN 7985 M4x12
45	783714	Gasfeuerungsautomat gekapselt blau	Automatic ignition controler
46	254177	Sechskantmutter DIN 934 M8 V2A	Hexagon nut DIN 934 M8 V2A
47	892920	Zahnscheibe DIN 6797 J8,4 V2A	Lock washer DIN 6797 J8,4 V2A
48	001325	Scheibe DIN 125 A8,4 V2A	Washer DIN 125 A8,4 V2A
49	752746	Scheibenmutter M5 V2A	Disk nut M5 V2A
50	783722	Halteblech Gasfeuerung d2k 611 1011 2011	Support plate gas control unit d2k 611 1011 2011
51	899143	Kupferpaste	Copper paste
52	371327	Loctite 542 Gewindedichtung	Loctite 542 sealing material
	893803	Dichtungssatz 2+13+15+16+18+21	Set of seals 2+13+15+16+18+21

MB Genius-T 20-11 Gas
BG Elektromontageplatte - Assembly electric sheets



1	951943	Elektromontageblech 06 2011 Gas	Mounting plate electricity 06 2011 Gas
2	255351	Membrantülle DG 36	Spout DG 36
3	232963	Membrantülle DG16	Spout DG 16
4	504602	Sicherheitstemperaturbegrenzer	Safety temperature limiter
5	897035	Zahnscheibe DIN 6797 J10,5 V2A	Lock washer DIN 6797 A10,5 V2A
6	756091	Sechskantmutter niedrig DIN 439 M10X1 V2A	Hexagon nut low DIN 439 M10X1 V2A
7	570532	Brückengleichrichter	Bridge rectifier
8	001007	Scheibe DIN 125 A4,3 V2A	Washer DIN 125 A4,3 V2A
9	050849	Zahnscheibe DIN 6797 J4,3 V2A	Lock washer DIN 6797 J4,3 V2A
10	003905	Sechskantmutter DIN 934 M4 V2A	Hexagon nut DIN 934 M4 V2A
11	586811	Scheibenmutter M6 V2A	Disk nut M6 V2A
12	010537	Linsenschraube DIN 7985 M4x12 V2A	Lens head screw DIN 7985 M4x12
13	779393	Frequenzumrichter Motorsteuerung	Frequency converter
13.1	953377	Axialgebläse Frequenzumrichter	Axial fan frequency converter
14	788376	Linsenschraube DIN 7985 M4x50 V2A	Lens head screw DIN 7985 M4x50 V2A
15	503169	Entstörkondensator Frequenzumrichter	Anti-interference capacitor
16	895644	Stecker 3-polig	Plug 3-poles
17	895652	Stecker 4-polig	Plug 4-poles
18	337676	Endklammer 10mm	End clamp 10mm
19	752177	Hilfsschütz 4S	Auxiliary contactor 4 S
20	594997	Klemme 4 qmm GN/YE	Clamp 4 qmm GN/YE
21	571067	Klemme 4 qmm BU	Clamp 4 qmm BU
22	572055	Klemme 4 qmm GY	Clamp 4 qmm GY
23	570966	Abschlussplatte Klemme 4 qmm	End plate 4 qmm
24	752452	Abschlussplatte	End plate
25	742813	Hilfsrelais 230 V	Auxiliary relay 230 V
26	523909	Schütz A9-30-10	Contactors A 9-30-10
27	764116	Hilfsrelais 12 V DC	Auxiliary relay 12 V
28	303089	Querbrücker 4qmm	Bridge 4qmm
29	751847	Sicherungselement	Safety element
30	658308	Passeinsatz 16 A	Insert 16 A
31	658294	Sicherung 16 A	Fuse 16 A
32	752185	Haltefeder Sicherung	Mounting spring fuse
33	326941	Sicherungselement	Safety-element
34	327514	Abschlussplatte grau	End plate grey
35	570737	Bezeichnungstreifen 6,3A	Label 6,3 A
36	116831	Feinsicherung 6,3 A träge	Fine fuse 6,3 A slow
37	572985	Klemme 10 qmm GN/YE	Clamp 10 qmm GN/YE
38	572977	Klemme 10 qmm BU	Clamp 10 qmm BU
39	572969	Klemme 10 qmm GY	Clamp 10 qmm GY
40	543144	Bezeichnungstreifen L1-PE	Label L1-PE
41	742767	Entstörfilter	Interference filter
42	580511	Bezeichnungstreifen 2A	Label 2 A
43	190756	Feinsicherung 2A träge	Fine fuse 2 A slow
44	568155	Bezeichnungstreifen 10 A	Label 10 A
45	578975	Feinsicherung 10 A träge	Fine fuse 10 A slow
46	571075	Klemme 4 Leiter mit Rastfuss GY	Clamp 4 conductors GY
47	570907	Abschlussplatte mit Rastfuss	End plate
48	513997	Klemme mit Rastfuss 4-Leiter BU	Clamp 4 conductors BU
49	761338	Ringkerntransformator 230 V/2x12V	Transformer 230 V/2x12V
50	292907	Sechskantschraube DIN 931 M6x50 V2A	Hexagon head screw DIN 931 M6x50 V2A

753505	Kabelbaum Steuerung d2k 2011	Cable harness controls d2k 2011
788732	Kabelbaum Steuerung 06 2011 Gas	Cable harness controls 06 2011 Gas
753599	Kabelbaum Heizung d2k 2011 MA-KT MB Genius	Cable harness heating element d2k 2011 MB Genius
753696	Kabelbaum Niederspannung d2k 2011	Cable harness low voltage d2k 2011
762997	Kabelbaum Niederspannung d2k 2011 Gas	Cable harness low voltage d2k 2011 Gas
753955	Kabelbaum Sensor d2k 2011	Cable harness Sensor d2k 2011
755796	Brücke Heizung d2k 2011 1221 2021	Heating bridge d2k 2011 1221 2021
753645	Kabelbaum Beleuchtung d2k 2011 2021	Cable harness lightning d2k 2011 2021
763055	Kabel kpl Erdung Entlüftungsrohr d2k	Cable grounding
763292	Kabel Gasventil	Cable with rectifier
e910183	Schaltplan MA-KT MB Genius d2k 2011 2021	Wiring diagram MA-KT MB Genius d2k 2011 2021
e910189	Schaltplan Genius d2k 2011 Gas	Wiring diagram Genius d2k 2011 Gas
872849	Silikonkleber Novasil S25 Kartusche 80 ml	Silicon adhesives Novasil S25 cartridge 80ml
872482	Wärmeleitpaste	Heat-conducting paste
593567	Loctite 511 Gewindedichtung	Loctite 511 sealing material
371327	Loctite 542 Gewindedichtung	Loctite 542 sealing material
899143	Kupferpaste	Copper paste
180882	Isolation 1x1m	Insulation 1x1m

791156
Vers. 1.2

13.02.2007
17.06.2007

pl

Technische Änderungen vorbehalten !

eloma

AGA

FOODSERVICE EQUIPMENT

Eloma GmbH · Innovative Koch- und Backtechnik · Otto-Hahn-Straße 10 · 82216 Maisach / Germany
Phone: +49 (0) 8141 395-0 · Fax: +49 (0) 8141 395-130 · info@eloma.com · www.eloma.com