



PREZZI NETTI

DATA ULTIMA MODIFICA 15/05/2018

NOTE

PELAPATATE 10-18 Kg. (CE) pag.1 di 2

| N. | Denominazione | Codice |
|----|---|--------|
| 1 | PERNO | F2677 |
| 2 | CHIAVETTA 5x5x15 | F2678 |
| 3 | TENUTA MECCANICA D.25 | F2679 |
| 4 | CUSCINETTO 6004 2RS | F2011 |
| 5 | SEEGER DA 42 | F2265 |
| 6 | ANELLO OR 6225 | F2680 |
| 7 | VITE M8x16 FLANGIATA (n.6 pz.) | F3216 |
| 8 | GUARNIZIONE VITE FLANGIA (n.6 pz.) | F2682 |
| 9 | FLANGIA MOTORE | F2683 |
| 10 | SEEGER DA 42 | F2265 |
| 11 | CUSCINETTO 6004 2RS | F2011 |
| 12 | PULEGGIA CONDOTTA | F2684 |
| 13 | CINGHIA J12 | F2685 |
| 14 | RONDELLA 8x32x2,5 | F2054 |
| 15 | VITE DA 8x25 | F2177 |
| 16 | RONDELLA 8x16x1,5 (n.2 pz.) | F2980 |
| 17 | GRANO INOX M8x35 (x Kg.18) (n.2 pz.) | F3207 |
| | GRANO INOX M8x40 (x Kg.5 e Kg.10) (n.2 pz.) | F3208 |
| 18 | DADO M8 (n.2 pz.) | F2632 |
| 19 | CONDENSATORE DA 20 uF (x Kg.10) | F2587 |
| | CONDENSATORE DA 30 uF (x Kg.18 V.230) | F2387 |
| | CONDENSATORE DA 50 uF (x Kg.18 V.110) | F3218 |
| 20 | MOTORE COMPLETO V.230/50Hz 10 Kg. | F2686 |
| | MOTORE COMPLETO V.400/50Hz 10 Kg. | F2687 |
| | MOTORE COMPLETO V.230/50Hz 18 Kg. | F2688 |
| | MOTORE COMPLETO V.400/50Hz 18 Kg. | F2689 |
| | MOTORE COMPLETO V.110/60Hz 10 Kg. | F2694 |
| | MOTORE COMPLETO V.110/60Hz 18 Kg. | F2695 |
| 21 | PULEGGIA MOTRICE D.32 mm. | F2696 |
| 22 | RONDELLA 10x20x2 | F3209 |
| 23 | DADO M10 | F2698 |
| 24 | MANIGLIA COPERCHIO SUPERIORE | F2699 |
| 25 | DADO SPECIAL INOX M6 (n.2 pz.) | F2700 |
| 26 | VITE INOX M6x14 (n.2 pz.) | F2737 |
| 27 | COPERCHIO TRASPARENTE | F2702 |
| | COPERCHIO INOX | F2936 |
| 28 | VITE M6x8 TESTA BRUGOLA (n.2 pz.) | F3302 |
| 29 | RANELLA INOX 6x12x1,5 (n.2 pz.) | F3301 |
| 30 | RANELLA PLASTICA 8x16x1,6 (n.4 pz.) | F3303 |

| N. | Denominazione | Codice |
|----|---------------------------------------|--------|
| 31 | VITE INOX COPERCHIO (n.2 pz.) | F2805 |
| 32 | MAGNETE 6x20 x COPERCHIO | F2925 |
| 33 | GUARNIZIONE COPERCHIO | F2706 |
| 34 | UGELLO GETTO D'ACQUA | F2707 |
| 35 | RESCA PER UGELLO GETTO D'ACQUA | F2708 |
| 36 | FASCETTA 13/15 | F2709 |
| 37 | TUBO ACQUA 8x22 | F2710 |
| 38 | FASCETTA 15/18 | F2711 |
| 39 | ELETTROVALVOLA | F2712 |
| 40 | RIDUZIONE SCARICO 80/50 | F2713 |
| 41 | VITE M4x10 TESTA CROCE (n.2 pz.) | F3300 |
| 42 | VITE AUTOFILETTANTE 4,8x9,5 (n.2 pz.) | F2990 |
| 43 | STAFFA x QUADRO ELETTRICO | F3242 |
| 44 | BOCCOLA QUADRO ELETTRICO (n.2 pz.) | F3234 |
| 45 | TUBO CARICO ACQUA | F2714 |
| 46 | COPERTURA TASTIERA | F2806 |
| 47 | TASTIERA DIGITALE | F2716 |
| 48 | MICRO MAGNETICO COPERCHIO | F2717 |
| 49 | SCHEDA ELETT. DI COMANDO x 10/18 Kg. | F2801 |
| 50 | PASSACAVO GOMMA 20mm | F2721 |
| 51 | PRESSACAVO PG13,5 | F2715 |
| 52 | VITE DA 5x25 (n.2 pz.) | F2071 |
| 53 | SCATOLA ELETTRICA | F2722 |
| 54 | GUARNIZIONE SCATOLA ELETTRICA | F2723 |
| 55 | SCHEDA POTENZA B.T. V.230/50-60Hz | F2718 |
| | SCHEDA POTENZA B.T. V.400/50-60Hz | F2719 |
| | SCHEDA POTENZA B.T. V.110/60Hz | F2720 |
| 56 | FASCETTA 80/100 | F2724 |
| 57 | TUBO SCARICO 80mm | F2725 |
| 58 | RANELLA 8x16x1,5 INOX (n.4 pz.) | F3212 |
| 59 | VITE 8x18 INOX (n.4 pz.) | F2881 |
| 60 | FONDO C/GAMBE INOX | F2807 |
| 61 | FONDO C/GAMBE ALTE + RACCOLTA INOX | F2947 |
| 62 | PIEDINO (n.4 pz.) | F2726 |
| 63 | MANIGLIA CASSETTO | F2728 |
| 64 | VITE 6x8 INOX T.E. (n.2 pz.) | F2883 |
| 65 | CASSETTO SCORIE | F2729 |
| 66 | FILTRO SCORIE | F2730 |
| 67 | BRACCIO SINISTRO MANIGLIA | F2731 |

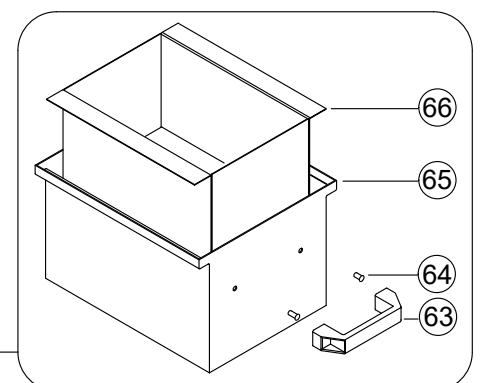
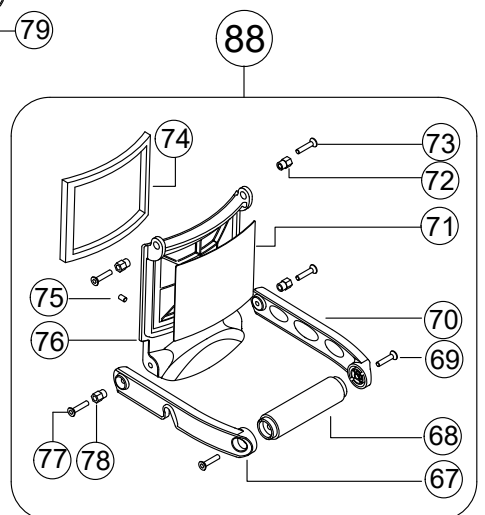
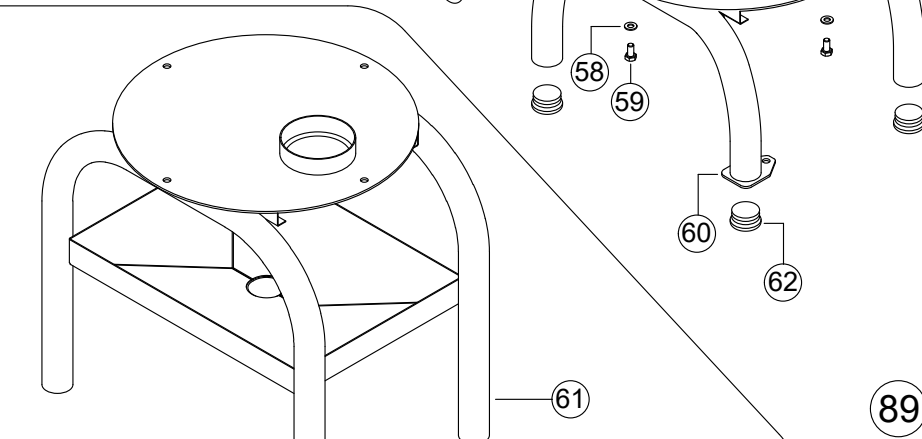
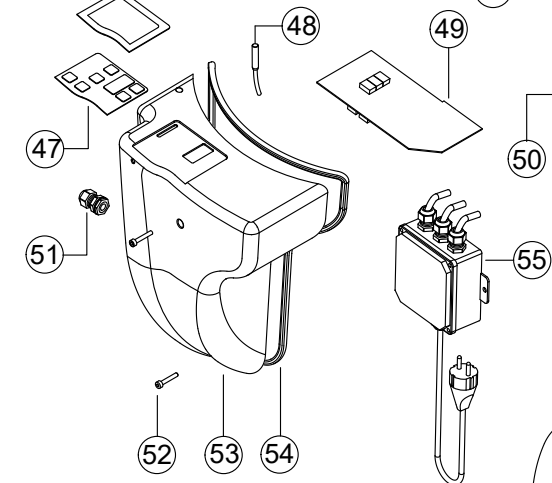
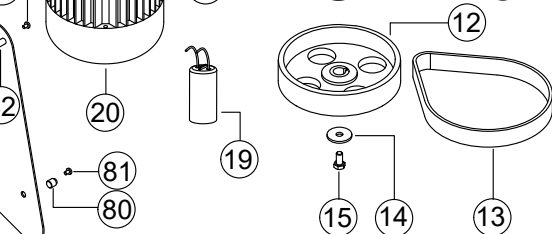
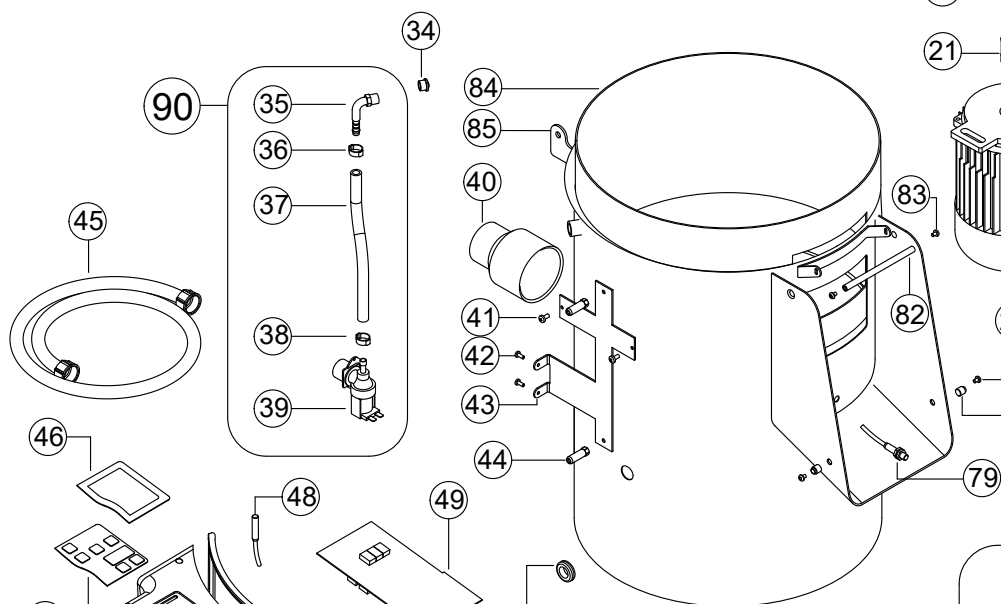
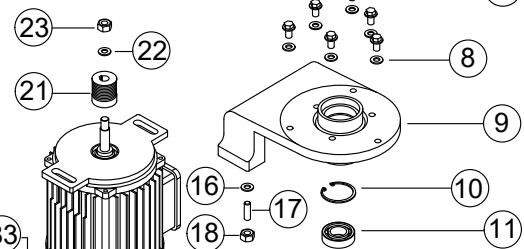
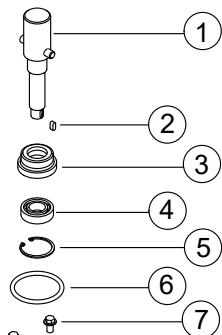
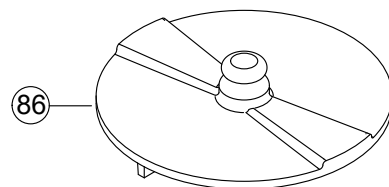
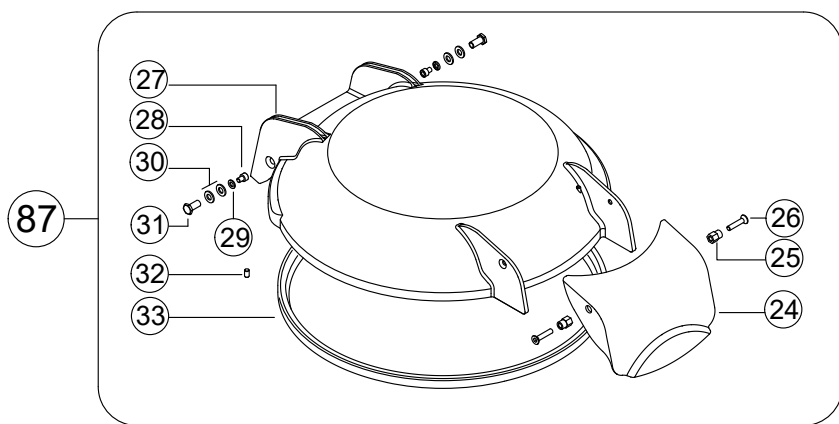


VIA A. ALTOBELLI, 39 - ZONA ARTIGIANALE RIMINI SUD - 47924 RIMINI

Tel.0541/388222 - Fax.0541/385662 - fama@famaindustrie.com - www.famaindustrie.com

PELATATATE

10/18 Kg.



VERSIONE
PELATATATE ALTO

VERSIONE
PELATATATE STANDARD