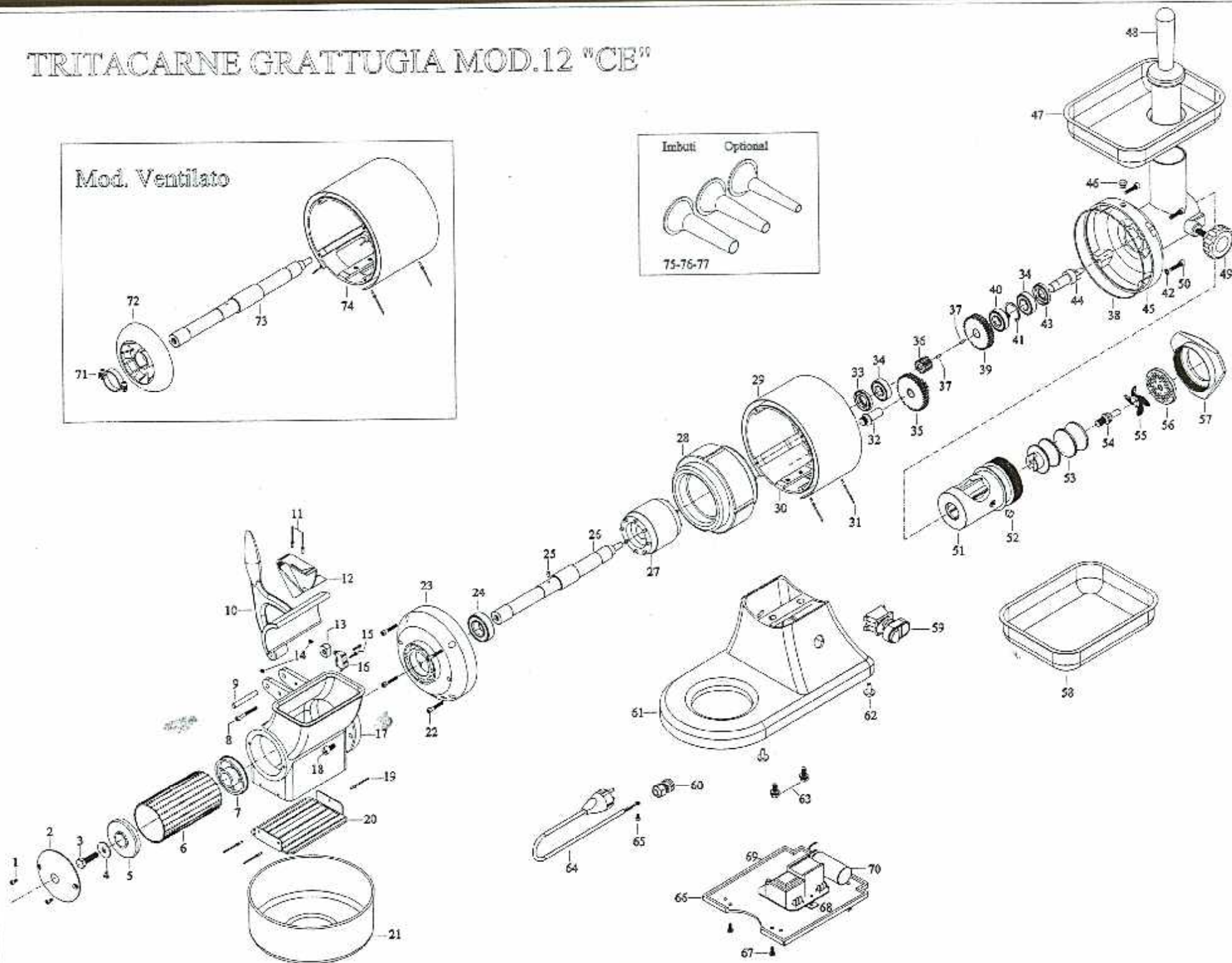
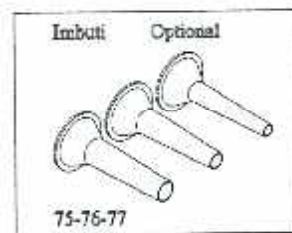
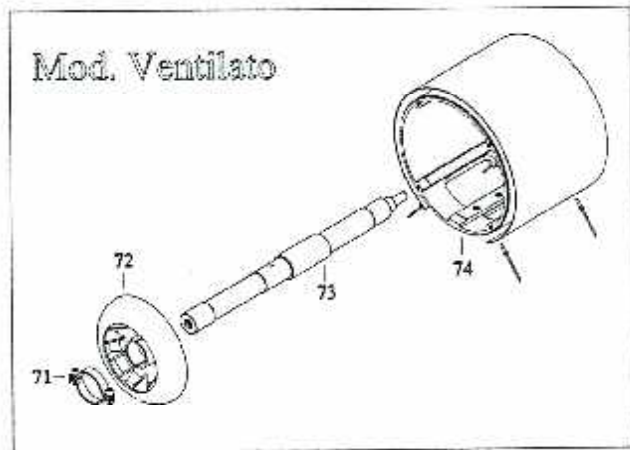


TRITACARNE GRATTUGIA MOD.12 "CE"



TRITACARNE GRATTUGIA MOD.12 "CE"

N.	Denominazione	Codice
1	VITE da 4x8 (n°2pz)	F2001
2	DISCO DI CHIUSURA da 100	F2152
3	VITE da 10x35 per fissaggio rullo	F2153
4	RONDELLA 10x30x2	F2154
5	FLANGIA RULLO	F2155
6	RULLO GRATTUGIA Punzonato	F2156
	Fresato	F2157
	Inox	F2158
7	FLANGIA RULLO	F2155
8	VITE da 5x45	F2159
9	PERNO da 8x57	F2160
10	LEVA GRATTUGIA in Alluminio	F2161
	con	F2162
11	RIVETTO (n.2pz.)	F2068
12	COPERTURA MICRO Interruttore	F2163
13	NOTTOLINO IN ALLUMINIO	F2164
14	GRANO da 6x6	F2019
15	VITE da 2,8x15 (n.2pz.)	F2165
16	MICRO Interruttore meccanico	F2166
17	BOCCA GRATTUGIA	F2167
18	VITE da 8x22 (n.2 pz.)	F2139
19	RIVETTO (n.3pz.)	F2068
20	GRIGLIA DI PROTEZIONE	F2168
21	CONTENITORE FORMAGGIO	F2169
22	VITE da 5x30 (n°4pz)	F2003
23	CALOTTA CON MOZZO	F2170
24	CUSCINETTO 6205 2RS	F2171
25	SPINETTA INOX da 4x10 mm	F2172
26	ALBERO MOTORE	F2178
27	ROTORE	F2095
28	STATORE V.230/50	F2096
	V.400/50	F2097
29	FASCIA INOX	F2099
	FASCIA INOX	F2100
30	CARCASSA MOTORE	F2098
31	RIVETTO (n.4pz.)	F2068
32	PERNO PORTA INGRANAGGIO	F2102
33	PARAOLIO da 40x25x7	F2101
34	CUSCINETTO 6203 2RS	F2103
35	INGRANAGGIO DOPPIO	F2106
36	INGRANAGGIO ELICA	F2104
37	SPINETTA INOX da 3 mm	F2105
38	ANELLO OR. 164,5x2	F2351
39	INGRANAGGIO GRANDE	F2107
40	CUSCINETTO 6203 ZZ	F2093
41	SEEGER da 40	F2108
42	RONDELLA DI TENUTA	F2352
43	PARAOLIO da 40x25x7	F2101

N.	Denominazione	Codice
44	PERNO TRASCINATORE	F2109
45	BOCCHETTONE TRITACARNE	F2110
46	TAPPO OLIO IN GOMMA	F2112
47	TRAMOGGIA	F2113
48	PESTELLO	F2114
49	POMELLO FERMA BOCCA	F2115
50	VITE da 6x25 (n.4pz.)	F2111
51	BOCCA TRITACARNE GHISA	F2117
	INOX	F2118
	ALLUMINIO	F2119
	UNGER GHISA	F2120
	UNGER INOX	F2121
52	GRANO Mod.12	F2116
53	COCLEA ALLUMINIO	F2122
	GHISA	F2123
	INOX	F2124
	COCLEA UNGHER GHISA	F2125
	UNGER INOX	F2126
54	PERNO PORTA COLTELLO	F2127
	UNGER	F2128
	INOX UNGHER	F2129
55	COLTELLO INOX	F2130
56	PIASTRA INOX	F2131
57	VOLANTINO IN ALLUMINIO	F2132
	INOX	F2133
	X UNGHER INOX	F2134
58	CONTENITORE CARNE	F2047
59	PULSANTIERA 24 Volt	F2138
60	PRESSACAVO PG9/11	F2174
61	BASE	F2176
62	PIEDINI DI GOMMA (n.4pz.)	F2031
63	VITE da 8x25 (n.2 pz.)	F2177
64	CAVO SPINA SCHUKO V.230	F2036
	V.400	F2135
65	VITE da 4x8 per messa a terra	F2001
66	FONDINO ABS	F2142
67	VITE da 4,8x12 (n.4 pz.)	F2143
68	PIEDINI ADESIVI (n.4 pz.)	F2026
69	SCHEDA B.T. 24 Volt 230	F2140
	400	F2141
70	CONDENSATORE da uF 16	F2144
71	COLLARE Fissaggio VENTOLA	F2263
72	VENTOLA A TURBINA	F2262
73	ALBERO MOTORE	F2179
74	CARCASSA VENTILATA	F2148
75	IMBUTO MOD.12 foro 15	F2149
76	IMBUTO MOD.12 foro 20	F2150
77	IMBUTO MOD.12 foro 25	F2151

