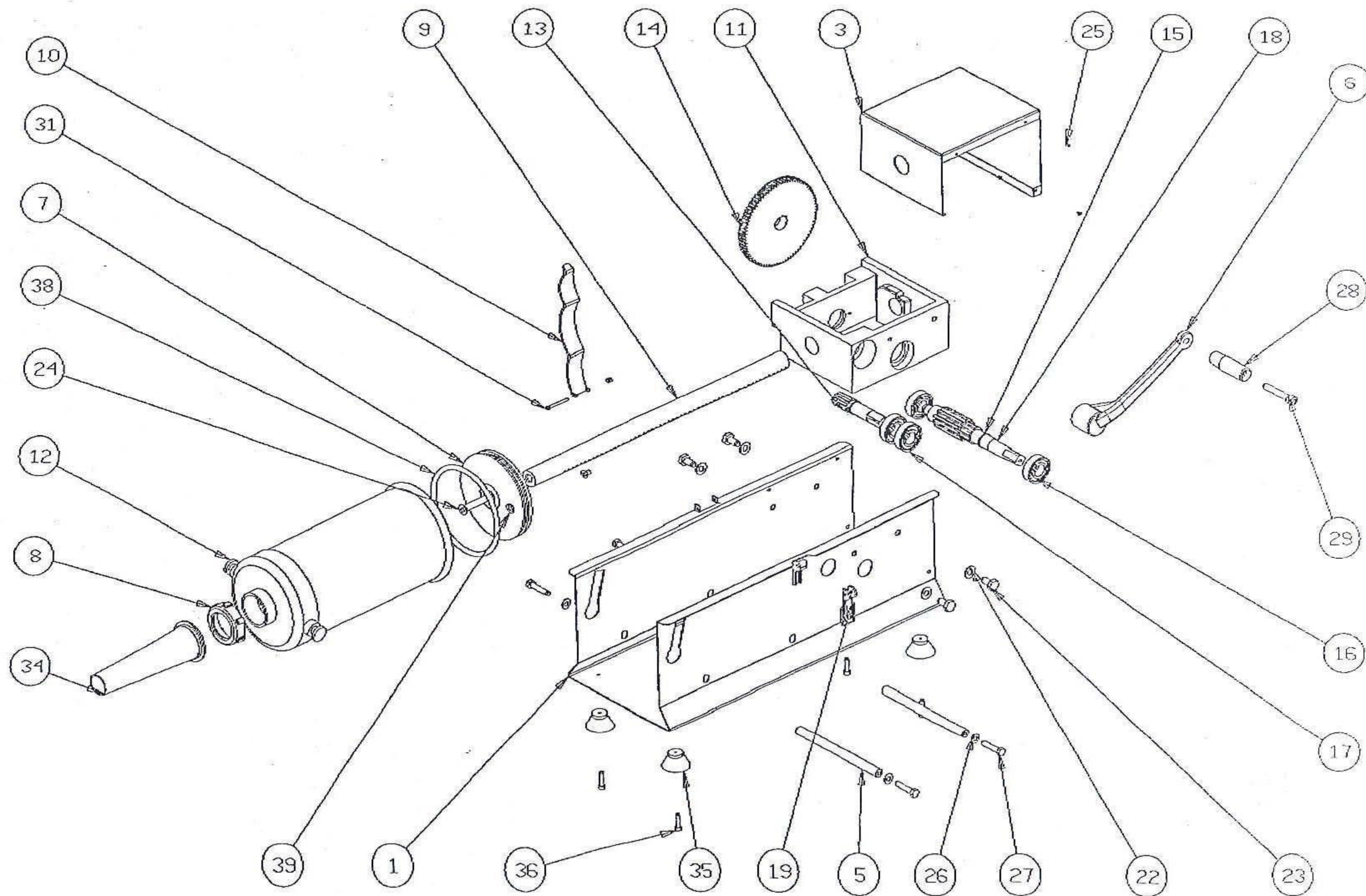


INSACCATRICE LT.14 ORIZZONTALE





PREZZI NETTI

DATA ULTIMA MODIFICA 05/07/2018

NOTE

INSACCATRICE LT.14 ORIZZONTALE

N.	Denominazione	Codice	Prezzo
1	CARCASSA INOX	FIN227	
3	COPRI TESTA	FIN228	
5	TIRANTE (q.tà 2)	FIN202	
6	MANIGLIA	FIN203	
7	PISTONE	FIN229	
8	GHIERA ALLUMINIO	FIN205	
9	CREMAGLIERA	FIN230	
10	FERMACILINDRO	FIN207	
11	TESTA COMPLETA	FIN231	
12	CILINDRO INOX	FIN232	
13	INGRANAGGIO CORTO	FIN210	
14	INGRANAGGIO CORONA	FIN211	
15	INGRANAGGIO LUNGO	FIN212	
16	CUSCINETTO DELLA TESTA 6204	FIN213	
	CUSCINETTO DELLA TESTA 6203	FIN297	
17	CUSCINETTO DELLA TESTA 6204	FIN298	
	CUSCINETTO DELLA TESTA 6204	FIN299	
18	CHIAVETTA 7x8x14	FIN214	
19	CERNIERA	FIN215	
22	RONDELLA X M10	FIN216	
23	VITE TE M10x20	FIN217	
24	VITE TSEI M12X25	FIN218	
25	VITE AUTOFILETTANTE ø4,2x9,5	FIN219	
26	RONDELLA per M8	FIN220	
27	VITE TE M8x16	FIN221	
28/29	POMELLO MANIGLIA + VITE M10x10	FIN222	
31	SPINA ELETTRICA ø7x50	FIN223	
34	SERIE IMBUTI INSACCATORI (4 PEZZI)	FINB	
35/36	PIEDINI IN GOMMA	FIN224	
38	ANELLO OR	FIN234	
39	VITE SFIATO	FIN226	



VIA A.ALTOBELLI, 39 - ZONA ARTIGIANALE RIMINI SUD - 47924 RIMINI

Tel.0541/388222 - Fax.0541/385662 - fama@famaindustrie.com - www.famaindustrie.com