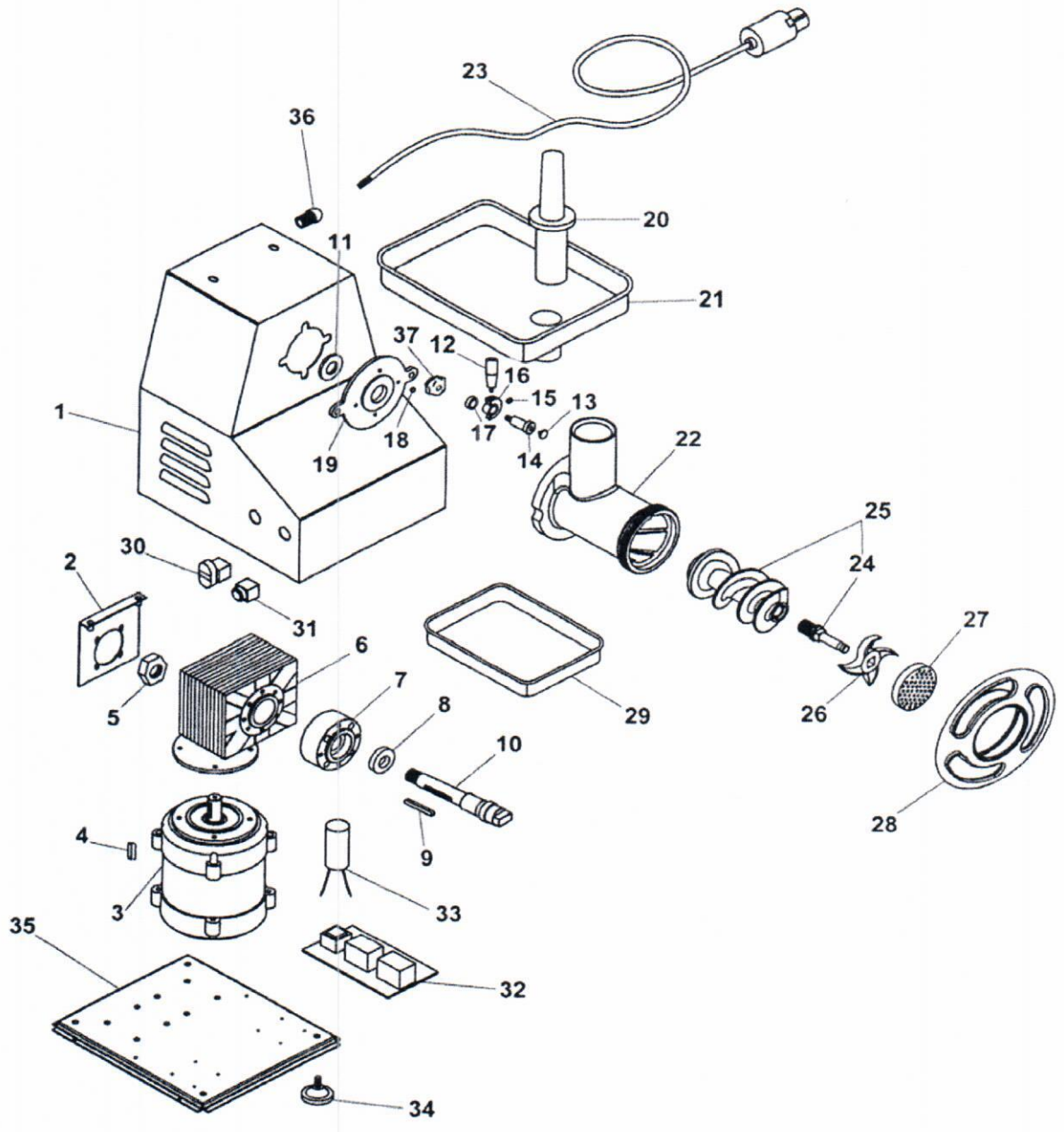


Tritacarne mod.22TS
Meat-mincer mod.22TS



TRITACARNE MOD.22TS MEAT-MINCER MOD.22TS

Rif No	Codice Code	Caratteristiche Characteristics	Descrizione Description	Prezzo netto Net price	
1	SL2500		Carcassa	Housing	100,00
2	SL2506		Staffa	Bracket	9,00
3	SL2364	400V/3Ph/50Hz	Motore	Motor	120,80
3	SL2365	230V/1Ph/50Hz	Motore	Motor	134,80
4	SL0010	5x5x20	Linguetta	Key	1,00
5	SL2493	M16x1.5	Dado	Nut	1,00
6	SL2357		Riduttore	Gear box	74,00
7	SL2533		Flangia	Flange	18,80
8	SL2590	51205	Cuscinetto	Bearing	13,20
9	SL2317	6x6x60	Linguetta	Key	1,00
10	SL2529		Albero	Shaft	22,10
11	SL0232	30x52x10	Paraolio	Oil seal	2,40
12	SL2584		Maniglia	Handle	1,00
13	SL2549		Tappo	Tap	1,00
14	SL2405		Perno	Pivot	5,30
15	SL2583		Grano	Grub screw	8,40
16	SL2421		Camma	Cam	12,90
17	SL2406		Distanziale	Spacer	1,20
18	SL2547		Tappo	Tap	1,00
19	SL2531		Flangia	Flange	23,40
20	SL0134	⊕	Pestello	Pusher	2,90
21	SL0135		Tramoggia	Hopper	17,10
22	SL2417		Bocchettone	Sleeve	78,80
22	SL2544	Unger	Bocchettone	Sleeve	97,50
23	SL1841	3Ph+Gnd	Cavo elettrico	Electric cable	11,20
23	SL1671	1Ph+N+Gnd	Cavo elettrico	Electric cable	4,10
24	SL0823		Perno	Pivot	10,50
24	SL0824	Unger	Perno	Pivot	10,00
25	SA5500	⊕	Elica	Screw shaft	57,20
25	SA5700	Unger	Elica	Screw shaft	57,20
26	///////	⊕	Coltello	Cutter	Listino prezzi/Price-list
27	///////	⊕	Piastra	Plate	Listino prezzi/Price-list
28	SL0197		Volantino	Handwheel	48,80
29	SL0180		Recipiente	Container	6,20
30	SL1466	⊕ Reverse	Pulsante	Push button	13,10
31	SL0945	⊕ Stop	Pulsante	Push button	8,20
32	SL0999	⊕	Scheda elettronica	Electronic card	51,70
33	SL2704	30µF	Condensatore	Condenser	4,90
34	SL1610		Piedino	Foot	1,55
35	SL3116		Fondo	Bottom	8,70
36	SL1052	PG11	Pressacavo	Cable clamp	1,00
37	SL2924	⊕	Pomello	Knob	7,50

(*): fuori produzione / out of production

⊕ : ricambio consigliato / spare part suggested