

DESPIECE TECNICO  
LISTE DE PIÈCES DÉTACHÉES  
SPARE PARTS LIST

Octubre - 1995

**COCINAS ELECTRICAS  
FOURNEAUX ELECTRIQUES  
ELECTRICAL RANGES**

**Modelos:**

**CE-920**

**CE-940**

**CE-941**

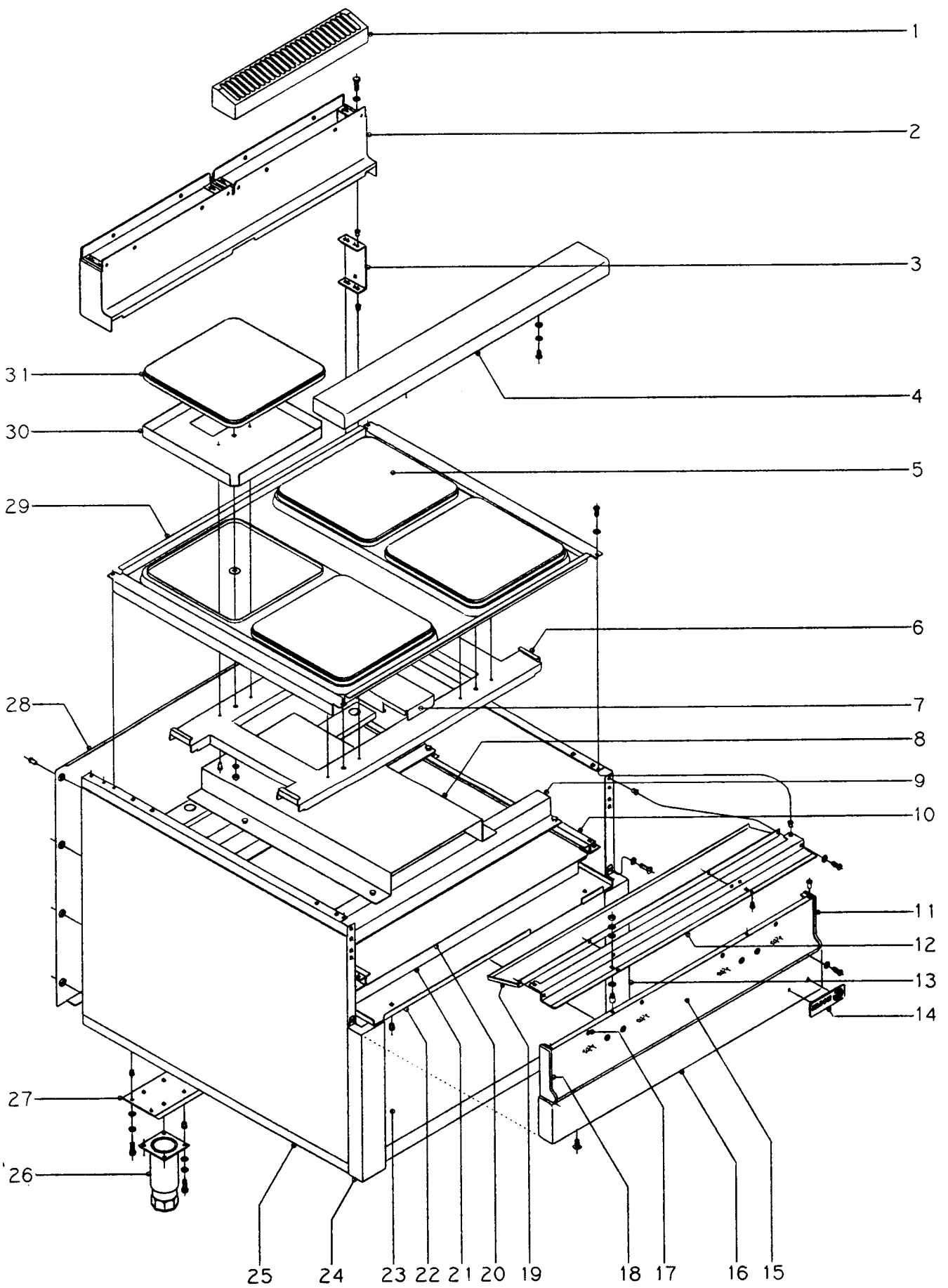


**Proyectos e Instalaciones y S.A.T.**  
Oñati, 24 de Enero de 1996

Hostelería, Frío Comercial y Lavandería Industrial  
Grandes Cuisines, Froid Commercial et Buanderie  
Catering, Commercial Refrigeration and Laundry Equipment

**Fagor Industrial, S. Coop.**  
20560 - Oñati - España





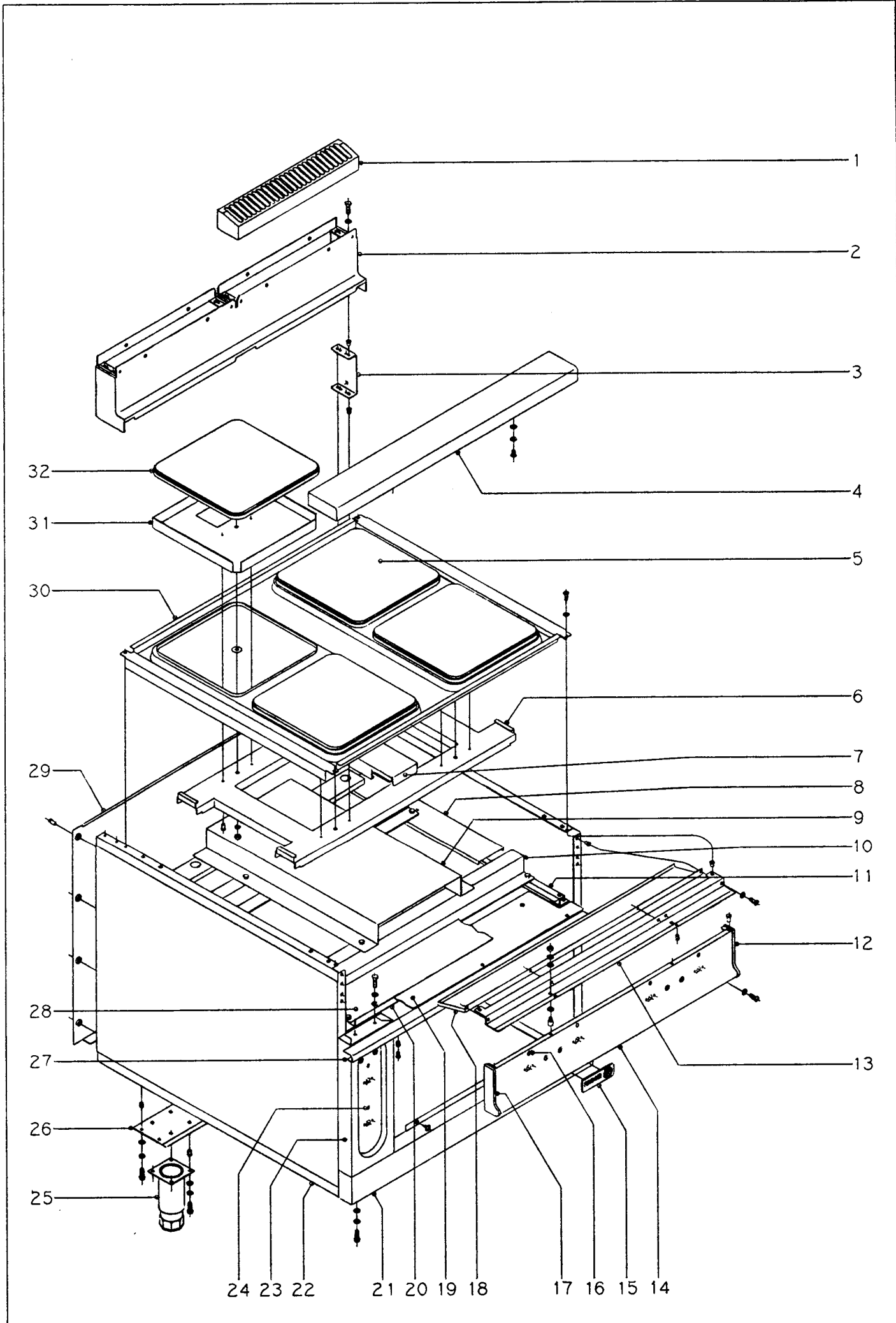
N plano	Firma	Fecha	Aparato	Lamina	Fagor Industrial S.Coop. <b>FAGOR</b>
C-297		X-95	COCINAS CE-920 : CE-940	1	Orate





<b>CONCEPTO:</b> MUEBLE EXTERIOR <b>SUJET:</b> MEUBLE EXTERIEUR <b>CONCEPT:</b> EXTERNAL CABINET					<b>LAMINAN°</b> <b>VUE N°</b> 1 <b>ILUSTR. N.</b>		<b>PLANON°</b> <b>PLAN N°</b> C-297 <b>DRAWINGN.</b>			<b>PAGINAN°</b> <b>PAGEN°</b> 4 <b>PAGEN.</b>	
<b>APARATO - APPAREIL - APPLIANCE:</b> Cocinas - Fourneaux - Ranges					<b>MODELO Y CANTIDAD - MOD. ET QUANT. - MOD. &amp; QUANT.</b>					<b>OBSERVACIONES</b>	
N°	CODIGO	DENOMINACION	DENOMINATION	DESCRIPTION	CE-920	CE-940					
16	R212802	Panel anterior inferior 1/2 M.	Panneau antérieur inférieur	Lower front panel	1	-					
16	R222802	Panel anterior inferior 1 M.	Panneau antérieur inférieur	Lower front panel	-	1					
	Q221343	Remache exagonal M.6	Rivet M.6	Rivet M.6	2	2					
	Q151105	Tornillo amarre M.6x13	Vis M.6x13	Bolt M.6x13	2	2					
17	U562805	Indicador de quemadores	Indicateur de brûleurs	Burner indicator	2	4					
	Q221026	Clips sujeción indicador	Clip fixation	Quick fastening clip	2	4					
18	U262810	Cantонера izquierda portamandos	Cantonière gauche	Control panel curb bar-left	1	1					
	Q419005	Remache tubular 4x8	Rivet 4x8	Rivet 4x8	2	2					
19	U652602	Caja recoge-aguas	Boîte ramasse-eau	Water collector	1	-					
19	U672611	Caja recoge-aguas	Boîte ramasse-eau	Water collector	-	1					
20	U562642	Base de bandejas	Base plaque de four	Tray base	-	1					
	Q011431	Tornillo exagonal M.5x10	Vis M.5x10	Bolt M.5x10	-	4					
	Q242030	Arandela abanico A.5	Rondelle A.5	Washer A.5	-	4					
	Q221342	Remache exagonal M.5	Rivet M.5	Rivet M.5	-	4					
21	U552600	Soporte base de bandejas	Support base de plateaux	Support of tray base	-	2					
	Q011431	Tornillo exagonal M.5x10	Vis M.5x10	Bolt M.5x10	-	2					
	Q242030	Arandela abanico A.5	Rondelle A.5	Washer A.5	-	2					
	Q221342	Remache exagonal M.5	Rivet M.5	Rivet M.5	-	2					
22	U542801	Panel superior interior	Panneau supérieur intérieur	Upper lower panel	1	-					
22	U552801	Panel superior interior	Panneau supérieur intérieur	Upper lower panel	-	1					
	Q221343	Remache exagonal M.6	Rivet M.6	Rivet M.6	4	4					
	Q242040	Arandela abanico A.6	Rondelle A.6	Washer A.6	4	4					
	Q011342	Tornillo exagonal M.6x15	Vis M.6x15	Bolt M.6x15	4	4					
23	R210301	Base inferior 1/2 M.	Base inférieur	Lower base	1	-					
23	R200303	Base inferior 1 M.	Base inférieur	Lower base	-	1					
	Q221342	Remache exagonal M.5	Rivet M.5	Rivet M.5	6	6					
	Q242030	Arandela abanico A.5	Rondelle A.5	Washer A.5	6	6					
	Q011331	Tornillo exagonal M.5x10	Vis M.5x10	Bolt M.5x10	6	6					
24	R200300	Panel lateral izquierdo interior	Panneau latéral gauche inter.	Interior left side panel	1	1					
	Q242030	Arandela abanico A.5	Rondelle A.5	Washer A.5	1	1					
	Q152004	Tornillo aplastado M.5x10	Vis M.5x10	Bolt M.5x10	1	1					





N plano C-298	Firma <i>[Signature]</i>	Fecha X-95	Aparato COCINA CE-941	Lamina 2	Fagor Industrial S.Coop. <b>FAGOR</b> Orate
------------------	-----------------------------	---------------	--------------------------	-------------	--

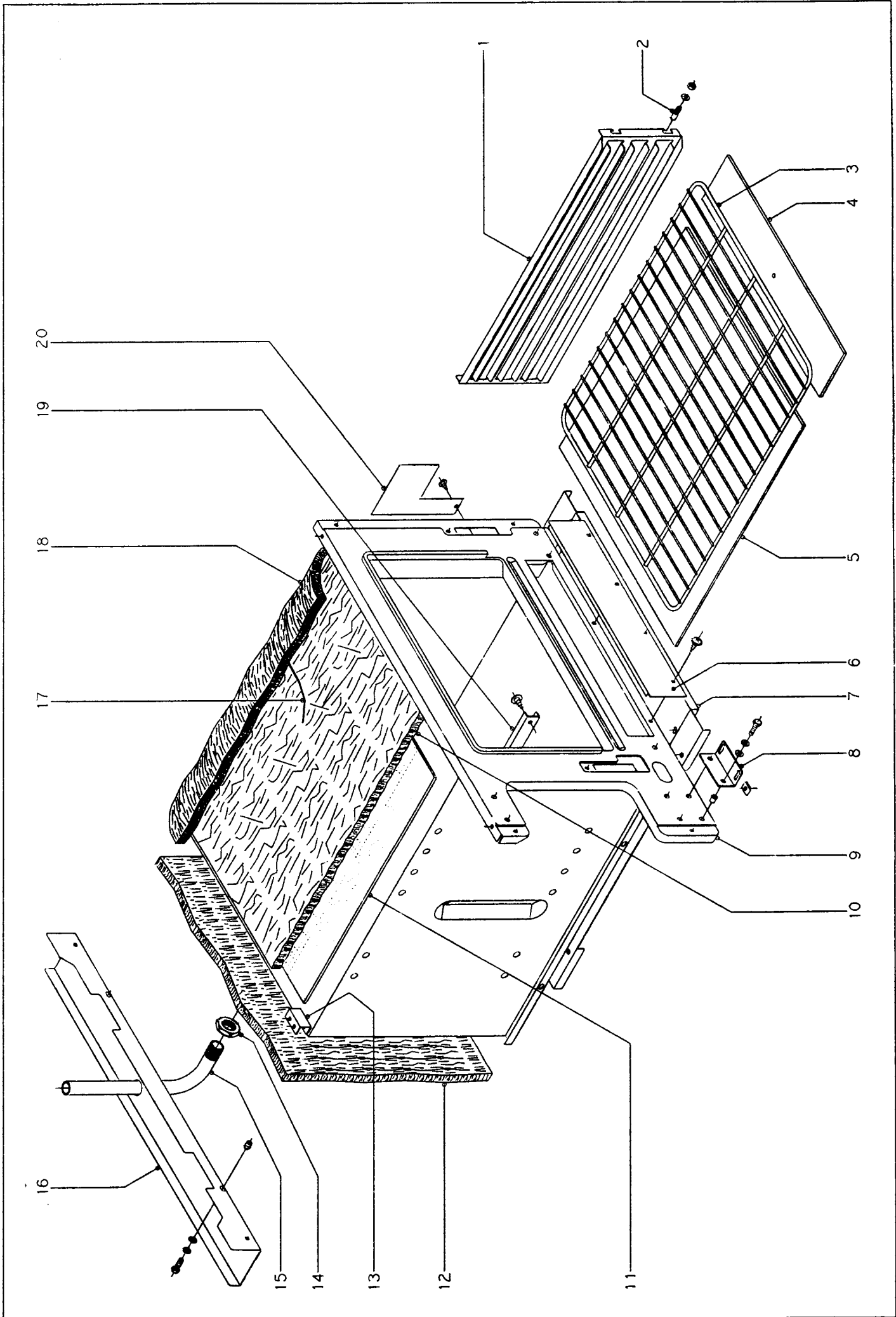










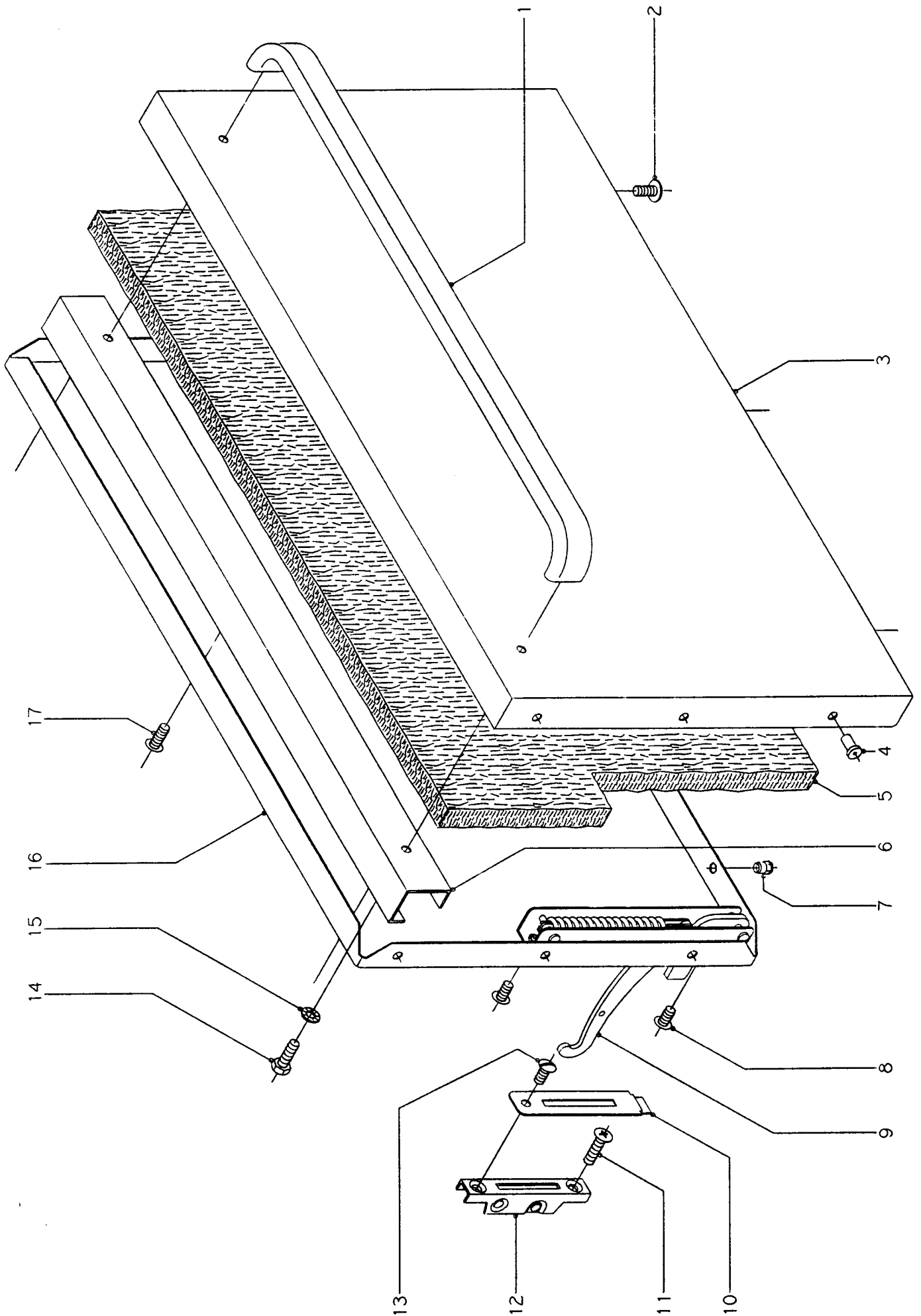




N plano C-299	Firma 	Fecha X-95	Aparato COCINA CE-941	Lamina 3	Fagor Industrial S.Coop. <b>FAGOR</b>  Onate
------------------	--	---------------	--------------------------	-------------	--







N plano  
C-300

Firma  
*[Signature]*

Fecha  
X-95

Aparato

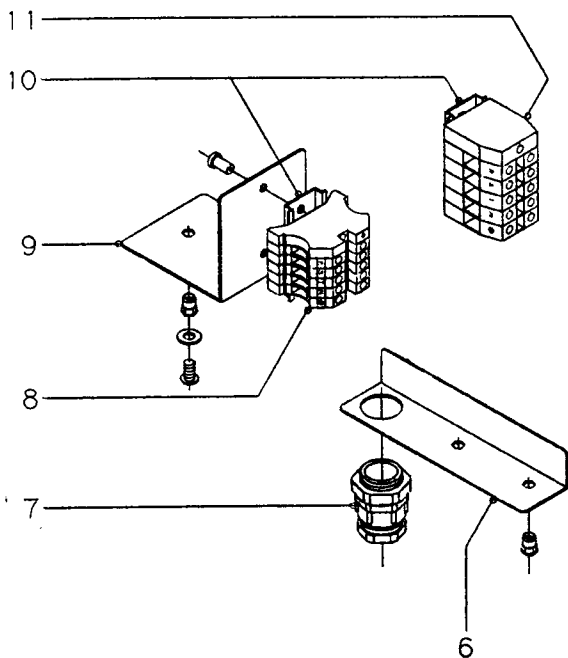
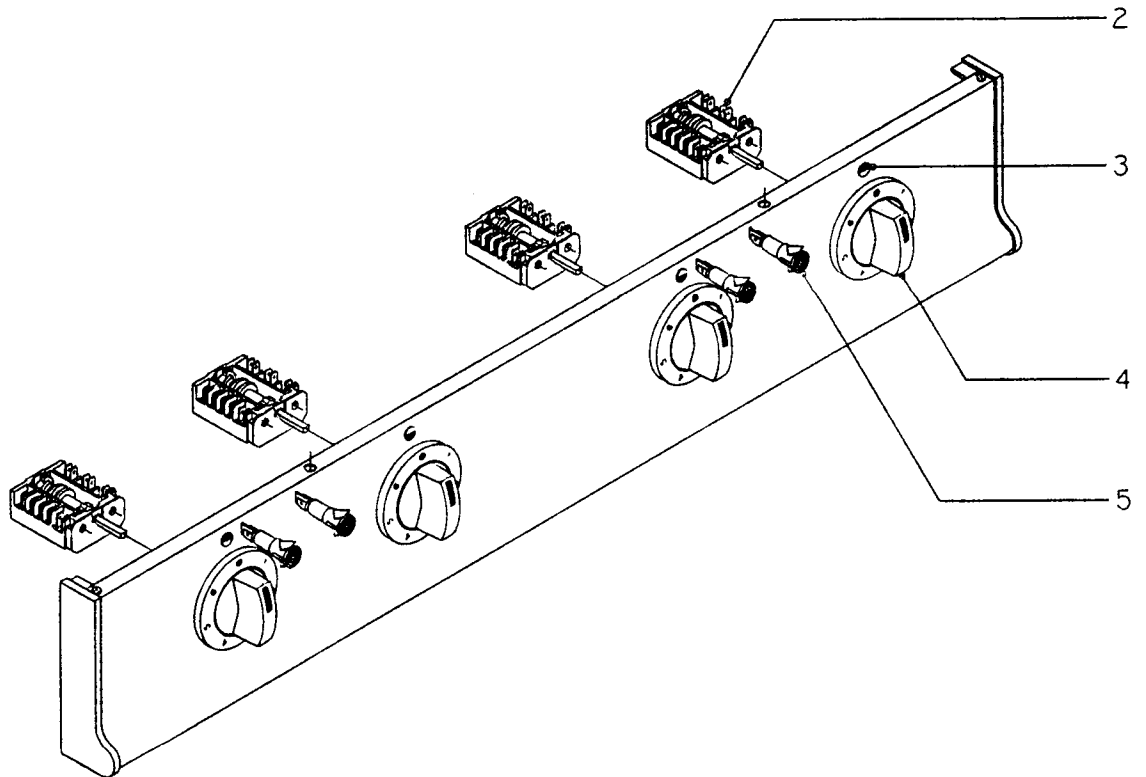
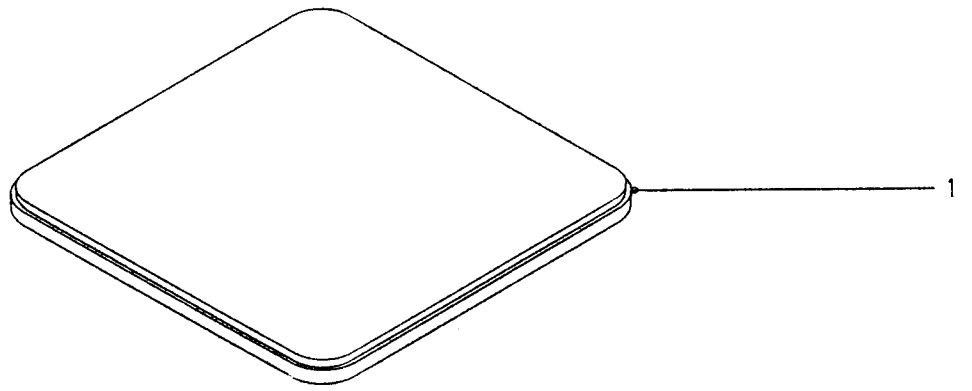
COCINA CE-941

Lamina  
4

Fagor Industrial S.Coop. **FAGOR**  
Ofite

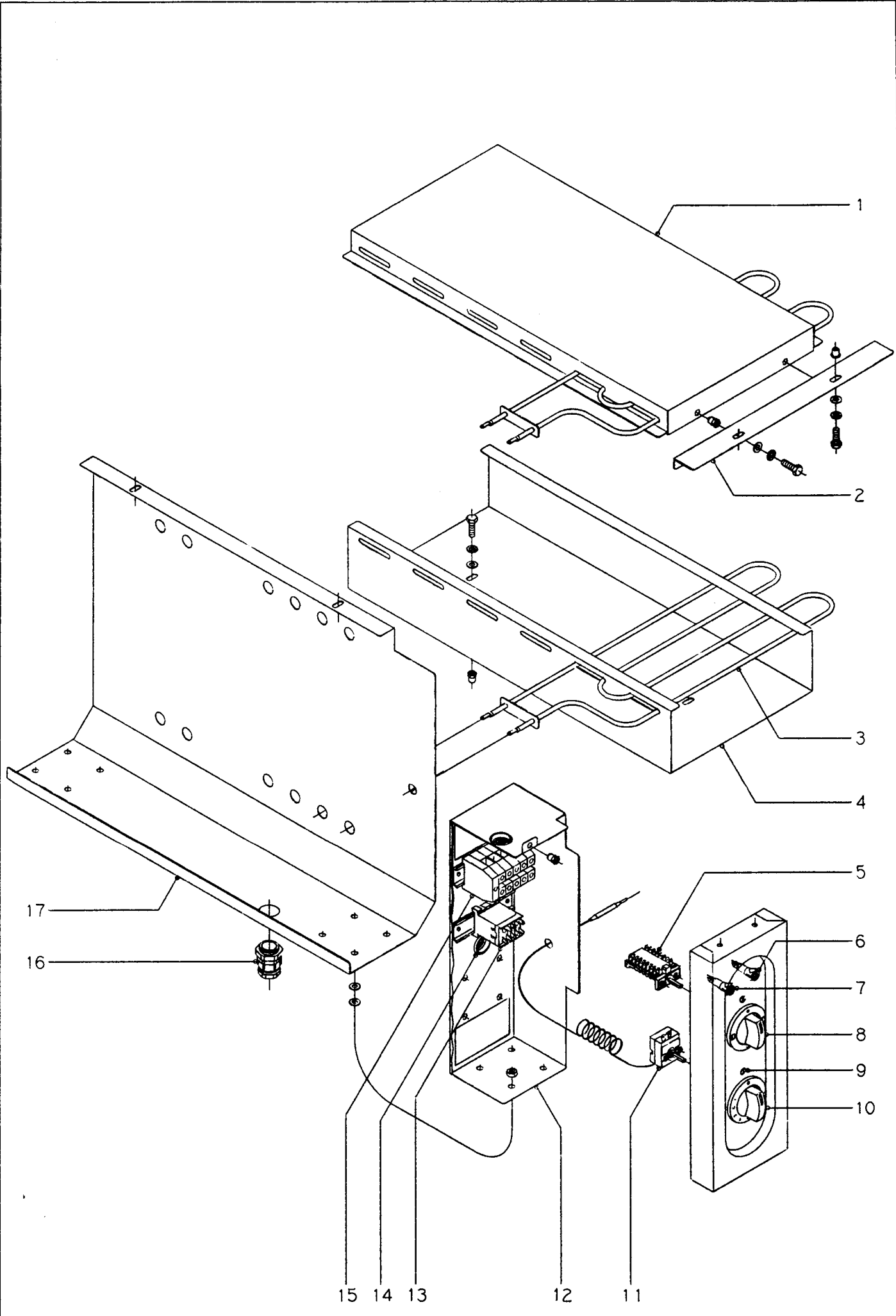


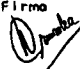





N plano C-301	Firma 	Fecha X-95	Aparato COCINAS CE-920: CE-940: CE-941	Lamina 5	Fagor Industrial S.Coop. <b>FAGOR</b>
					Ofoto





N plano C-302	Firma 	Fecha X-95	Aparato COCINA CE-941	Lamina 6	Fagor Industrial S.Coop. <b>FAGOR</b>  Onate
------------------	--	---------------	--------------------------	-------------	--

<b>CONCEPTO:</b> PARTE FUNCIONAL ELECTRICA HORNO <b>SUJET:</b> PIECES ELECTRIQUES DU FOUR <b>CONCEPT:</b> OVEN ELECTRICAL PARTS					<b>LAMINAN°</b> <b>VUE N°</b> 6 <b>ILUSTR. N.</b>		<b>PLANON°</b> <b>PLAN N°</b> C-302 <b>DRAWINGN.</b>		<b>PAGINAN°</b> <b>PAGEN°</b> 19 <b>PAGEN.</b>	
<b>APARATO - APPAREIL - APPLIANCE:</b> Cocinas - Fourneaux - Ranges					<b>MODELO Y CANTIDAD - MOD. ET QUANT. - MOD. &amp; QUANT.</b>					<b>OBSERVACIONES</b>
N°	CODIGO	DENOMINACION	DENOMINATION	DESCRIPTION	CE-941					
1	U672606	Soporte superior resistencias	Support supérieur resistances	Upper heating-element support	1					
	Q221343	Remache exagonal M.6	Rivet M.6	Rivet M.6	2					
	Q302022	Arandela plana 16x6x1,2	Rondelle 16x6x1,2	Washer 16x6x1,2	2					
	Q262040	Arandela muelle A.6	Rondelle A.6	Washer A.6	2					
	Q012042	Tornillo exagonal M.6x15	Vis M.6x15	Bolt M.6x15	2					
2	U672607	Escuadra amarre soporte	Equerre fixation support	Fastening plate	1					
	Q221304	Remache redondo M.5	Rivet M.5	Rivet M.5	2					
	Q302022	Arandela plana 16x6x1,2	Rondelle 16x6x1,2	Washer 16x6x1,2	2					
	Q261030	Arandela muelle A.5	Rondelle A.5	Washer A.5	2					
	Q012031	Tornillo exagonal M.5x10	Vis M.5x10	Bolt M.5x10	2					
3	U183030	Resistencia 1000 W. 230 V.	Resistance 1000 W. 230 V.	Heating element 1000 W. 230 V.	6					
3	U188101	Resistencia 1000 W. 440 V.	Resistance 1000 W. 440 V.	Heating element 1000 W. 440 V.	6					
4	U672603	Soporte inferior resistencias	Support inférieur resistances	Lower heating-element support	1					
	Q221342	Remache exagonal M.5	Rivet M.5	Rivet M.5	2					
	Q302022	Arandela plana 16x6x1,2	Rondelle 16x6x1,2	Washer 16x6x1,2	2					
	Q261030	Arandela muelle A.5	Rondelle A.5	Washer A.5	2					
	Q012032	Tornillo exagonal M.5x15	Vis M.5x15	Bolt M.5x15	2					
5	U673006	Conmutador	Conmutateur	Switch	1					
	Q151320	Tornillo alomado M.4x6	Vis M.4x6	Bolt M.4x6	2					
6	Z203005	Piloto ámbar	Témoin jaune	Yellow light	1					
7	Z203004	Piloto verde	Témoin vert	Green light	1					
8	U673004	Botón de mando 6	Bouton de commande 6	Control button 6	1					
9	U562806	Indicador posición "O"	Indicateur position "O"	"Off" indicator	2					
	Q221026	Clip sujeción indicador	Clip fixation	Fastening clip	2					
10	U673005	Botón de mando 6	Bouton de commande 6	Control button 6	1					
11	X153000	Termostato 50-310 °C	Thermostat 50-310 °C	Thermostat 50-310 °C	1					
	Q151320	Tornillo alomado M.4x6	Vis M.4x6	Bolt M.4x6	2					
12	U673000	Cuadro eléctrico	Boîte électrique	Electrical box	1					
	Q221343	Remache exagonal M.6	Rivet M.6	Rivet M.6	1					(Amarre superior)
	Q302022	Arandela plana 16x6x1,2	Rondelle 16x6x1,2	Washer 16x6x1,2	4					(Entre protección salpicadura y remache)
	Q162040	Tuerca exagonal M.6	Ecrou M.6	Nut M.6	2					(Amarre inferior)

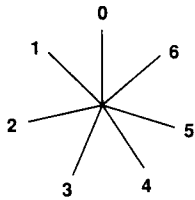




<b>CONCEPTO:</b> PIEZAS ESPECIFICAS PARA LOS DISTINTOS VOLTAJES <b>SUJET:</b> PIECES ELECTRIQUES SPECIFIQUES <b>CONCEPT:</b> SPECIAL ELECTRICAL PARTS					<b>LAMINAN°</b> <b>VUE N°</b> 5 y 6 <b>ILUSTR. N.</b>			<b>PLANON°</b> <b>PLAN N°</b> <b>DRAWINGN.</b>			<b>PAGINAN°</b> <b>PAGEN°</b> 22 <b>PAGEN.</b>	
<b>APARATO - APPAREIL - APPLIANCE:</b> Cocinas - Fourneaux - Ranges					<b>MODELO Y CANTIDAD - MOD. ET QUANT. - MOD. &amp; QUANT.</b>					<b>OBSERVACIONES</b>		
N°	CODIGO	DENOMINACION	DENOMINATION	DESCRIPTION	CE-920	CE-940	CE-941					
<b>VERSION 220/240/380/415 V; 50/60 Hz. (CON NEUTRO)</b>												
1	U673011	Placa 3000 W. 230 V.	Plaque 3000 W. 230 V.	Plate 3000 W. 230 V.	1	3	3				(lámina 5)	
1	U673010	Placa 4000 W. 230 V.	Plaque 4000 W. 230 V.	Plate 4000 W. 230 V.	1	1	1				(lámina 5)	
5	Z203005	Piloto ámbar 230 V.	Témoin jaune 230 V.	Yellow light 230 V.	2	4	4				(lámina 5)	
3	U183030	Resistencia horno 1000 W 230 V	Resistance four 1000 W. 230 V.	Heating element 1000 W. 230 V.	-	-	6				(lámina 6)	
6	Z203005	Piloto ámbar 230 V.	Témoin jaune 230 V.	Yellow light 230 V.	-	-	1				(lámina 6)	
7	Z203004	Piloto verde 230 V.	Témoin vert 230 V.	Green light 230 V.	-	-	1				(lámina 6)	
s/n	P306506	Indicador de tensión (220 V.)	Indicateur (220 V.)	Indicator (220 V.)	1	1	1					
s/n	X703303	Indicador de tensión (240 V.)	Indicateur (240 V.)	Indicator (240 V.)	1	1	1					
s/n	U673502	Indicador de tensión (380/415 V)	Indicateur (380/415 V.)	Indicator (380/415 V.)	1	1	1					
<b>VERSION 380/415/440 V; 50/60 Hz. (SIN NEUTRO)</b>												
1	U673012	Placa 3000 W. 400 V.	Plaque 3000 W. 400 V.	Plate 3000 W. 400 V.	1	3	3				(lámina 5)	
1	U673013	Placa 4000 W. 400 V.	Plaque 4000 W. 400 V.	Plate 4000 W. 400 V.	1	1	1				(lámina 5)	
5	U673016	Piloto ámbar 400 V.	Témoin jaune 400 V.	Yellow light 400 V.	2	4	4				(lámina 5)	
3	U183030	Resistencia horno 1000 W 230 V	Resistance four 1000 W. 230 V.	Heating element 1000 W. 230 V.	-	-	6				(lámina 6)	
6	Z203005	Piloto ámbar 230 V.	Témoin jaune 230 V.	Yellow light 230 V.	-	-	1				(lámina 6)	
7	Z203004	Piloto verde 230 V.	Témoin vert 230 V.	Green light 230 V.	-	-	1				(lámina 6)	
s/n	U673018	Transformador 400/230 V.	Transformateur 400/230 V.	Transformator 400/230 V.	-	-	1					
s/n	U673017	Cableado transformador	Cablage	Wire	-	-	1					
s/n	U673502	Indicador de tensión (380/415 V.)	Indicateur (380/415 V.)	Indicator (380/415 V.)	1	1	1					
s/n	P358103	Indicador de tensión (440 V.)	Indicateur (440 V.)	Indicator (440 V.)	1	1	1					

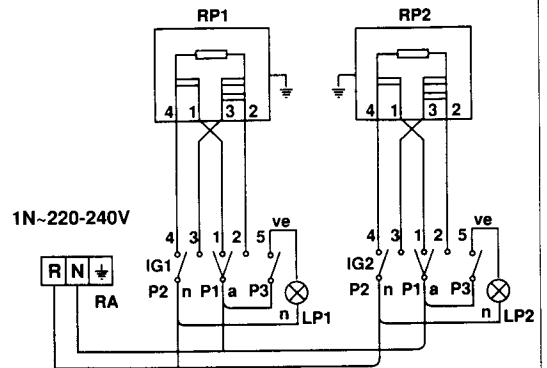
### 1.5.- Esquema eléctrico.

#### CE-920



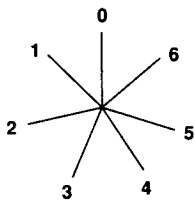
POS.	P1		P2		P3
	1	2	3	4	5
0					
1	X			X	X
2			X	X	X
3		X		X	X
4		X		X	X
5		X	X	X	X
6	X	X	X	X	X

- r = rojo
- m = marrón
- g = gris
- n = negro
- a = azul
- b = blanco
- ve = verde
- am/ve = amarillo/verde



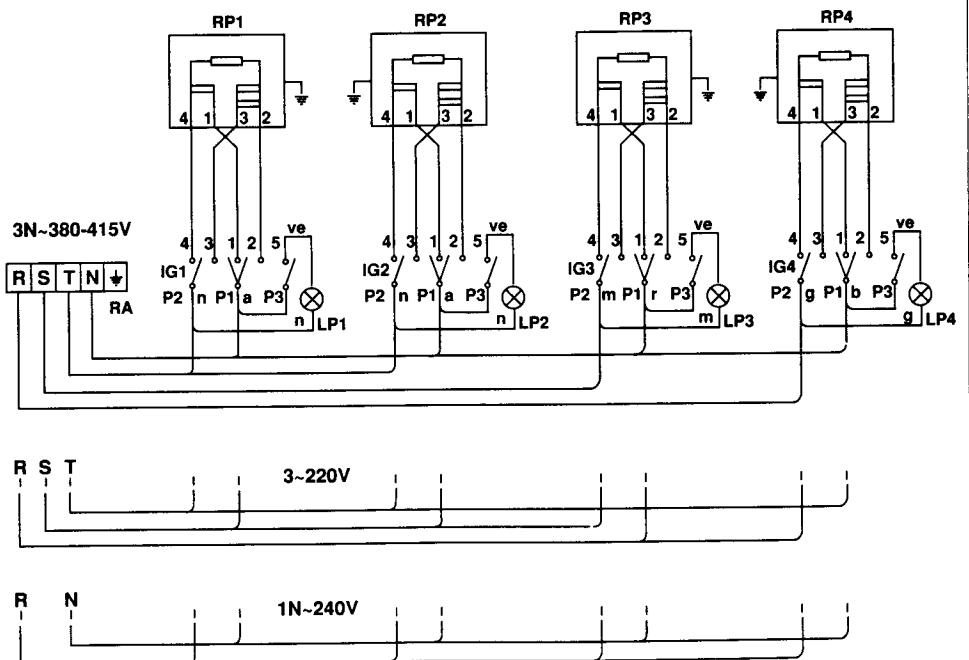
#### CE-940

- RA: Regleta de Alimentación
- IG1, IG2: Conmutadores de placas eléctricas
- RP1, RP2: Placas eléctricas
- LP1, LP2: Lámpara Calentamiento de Placas



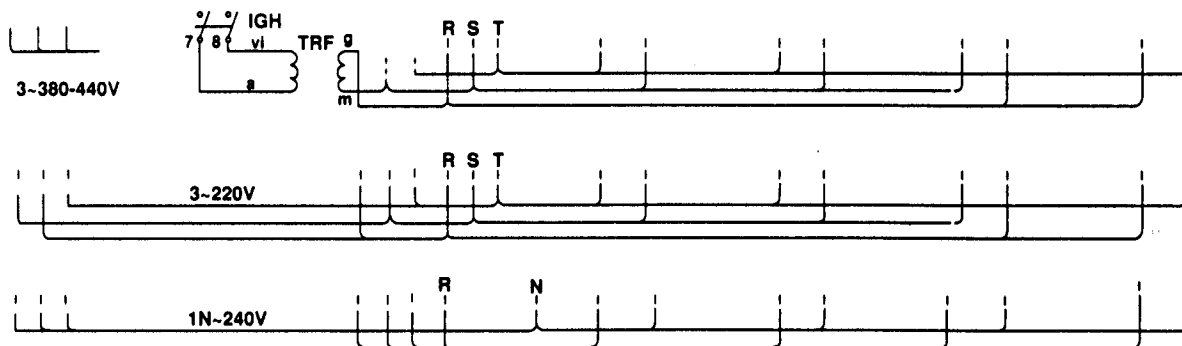
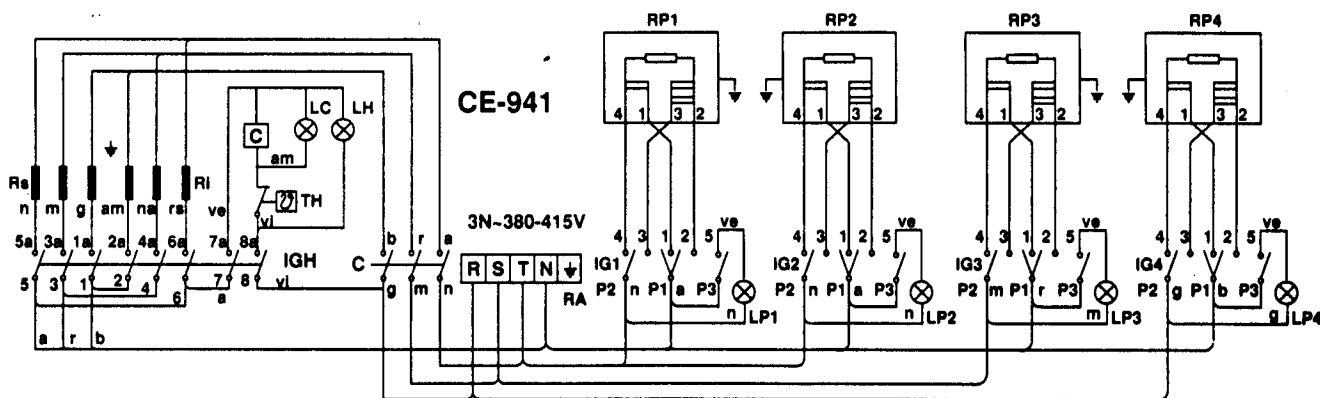
POS.	P1		P2		P3
	1	2	3	4	5
0					
1	X			X	X
2			X	X	X
3		X		X	X
4		X	X	X	X
5		X	X	X	X
6	X	X	X	X	X

- r = rojo
- m = marrón
- g = gris
- n = negro
- a = azul
- b = blanco
- ve = verde
- am/ve = amarillo/verde

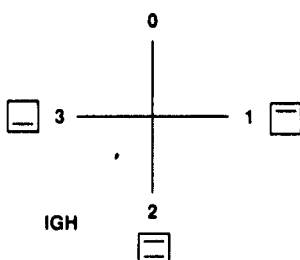




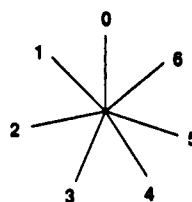
## CE-941



	1-2 1a 2a	3-4 3a 4a	5-6 5a 6a	7 8 7a 8a
0				
1	X		X X	X X
2	X X	X X	X X	X X
3		X X		X X X



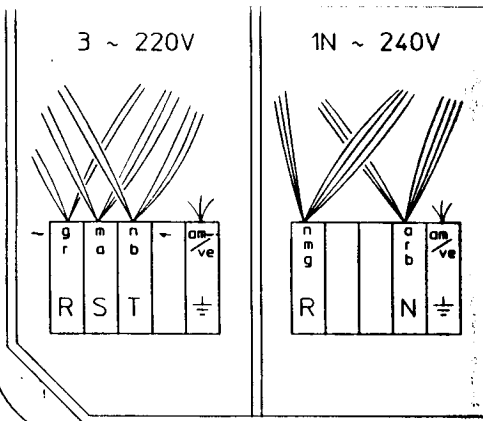
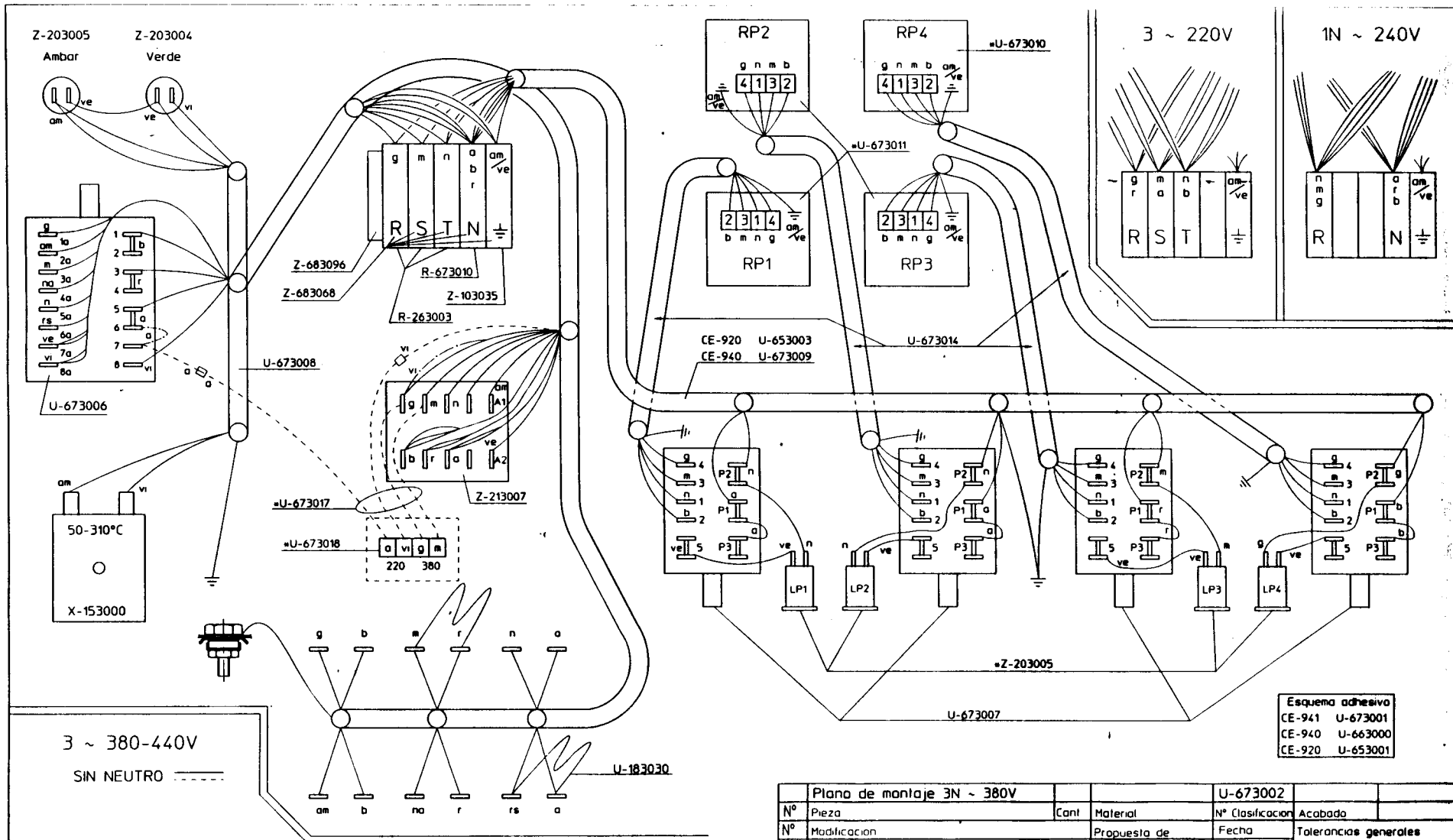
- r = rojo
- m = marrón
- g = gris
- n = negro
- a = azul
- b = blanco
- vi = violeta
- am = amarillo
- na = naranja
- rs = rosa
- ve = verde
- am/ve = amarillo/verde



		P1			P2		P3
POS.	1	2	3	4	5		
0							
1	X			X	X		
2		X		X	X		
3	X			X	X		
4	X		X	X	X		
5	X	X	X	X	X		
6	X	X	X	X	X		

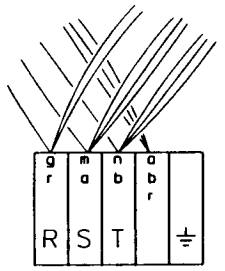
### 1.6.- Transformaciones a las diversas tensiones.

Para realizar un cambio de tensión sobre la instalación original del aparato basta con adecuar la regleta de entrada según el esquema eléctrico que corresponda a la tensión deseada. El acceso a la regleta se realiza soltando el panel inferior y portamandos lateral mediante los tornillos situados en la parte inferior de los mismos.



----- Versión sin Neutro

- \* Inst. Auxil. : U-673017
- \* TRANSFORMADOR : U-673018
- \* RP1, RP2, RP3 : U-673012
- \* \* RP4 : U-673013
- \* LP1, LP2, LP3, LP4 : U-673016



Esquema adhesivo  
 CE-941 U-673001  
 CE-940 U-663000  
 CE-920 U-653001

Plano de montaje 3N ~ 380V			U-673002			
Nº	Pieza	Cont	Material	Nº Clasificación	Acabado	
Nº	Modificación		Propuesta de	Fecha	Tolerancias generales	
					< 5 :	50-100:
					5-75:	> 100:
					75-50:	OX :
Dibujado			Firma	Fecha	Mecanzado superficial	
Proyectado			JON	95-9-13		
Comprobado			FAGOR			
Escala			Fagor Industrial Koop. Elk. Mugatua			
COCINAS					Plano número	
					HC-71191	
					Sustituye al N°	
					Sustituido por	

Plano hau ez dafete erabil ez berritza gure baimeniz gabe