

DESPIECE TECNICO
LISTE DE PIÈCES DÉTACHÉES
SPARE PARTS LIST

Junio - 1994

**FREIDORAS
GAMA 900**

Modelos:

FG-920

FG-940

FE-920



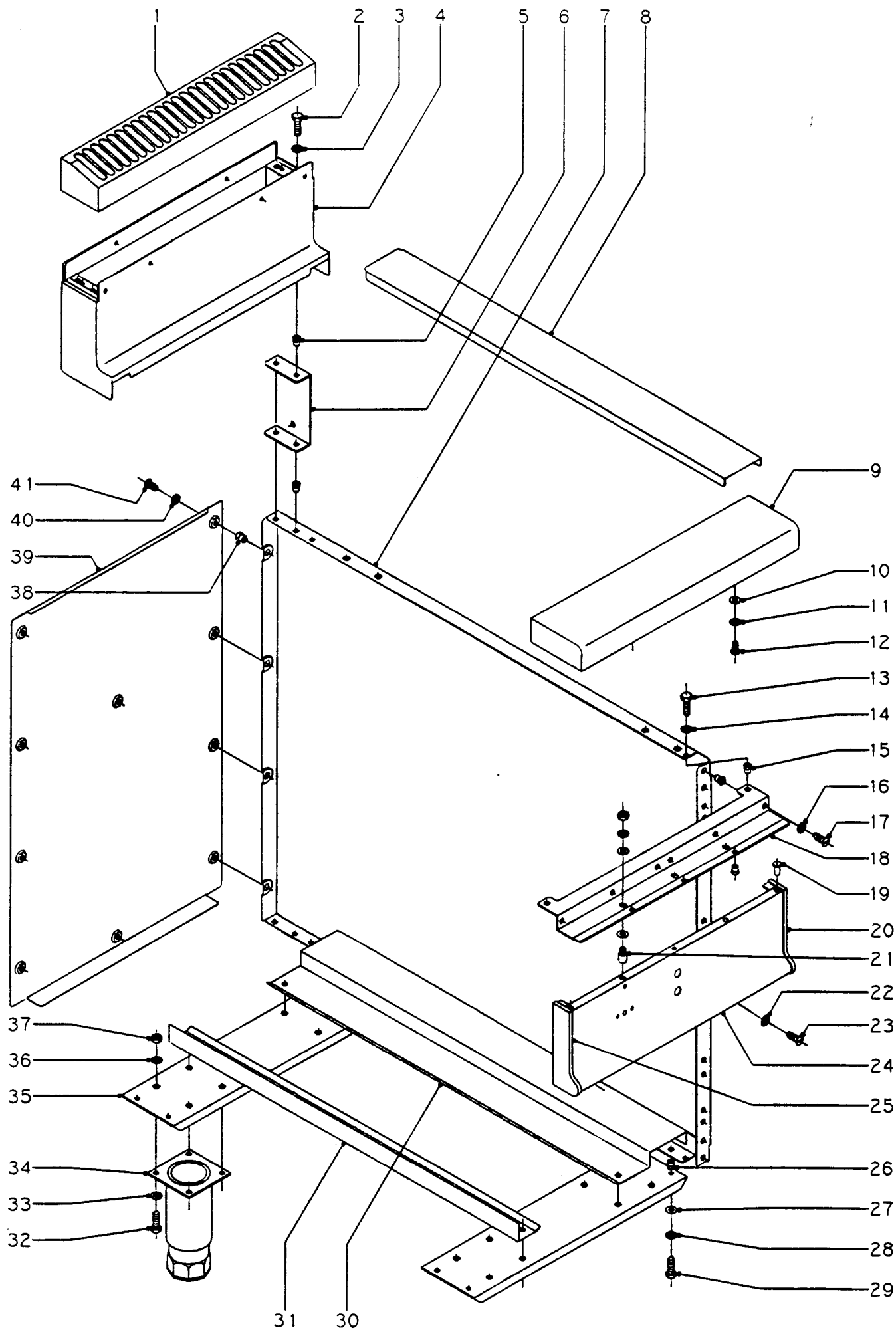
Proyectos e Instalaciones y S.A.T.

Oñati, 16 de Mayo de 1994

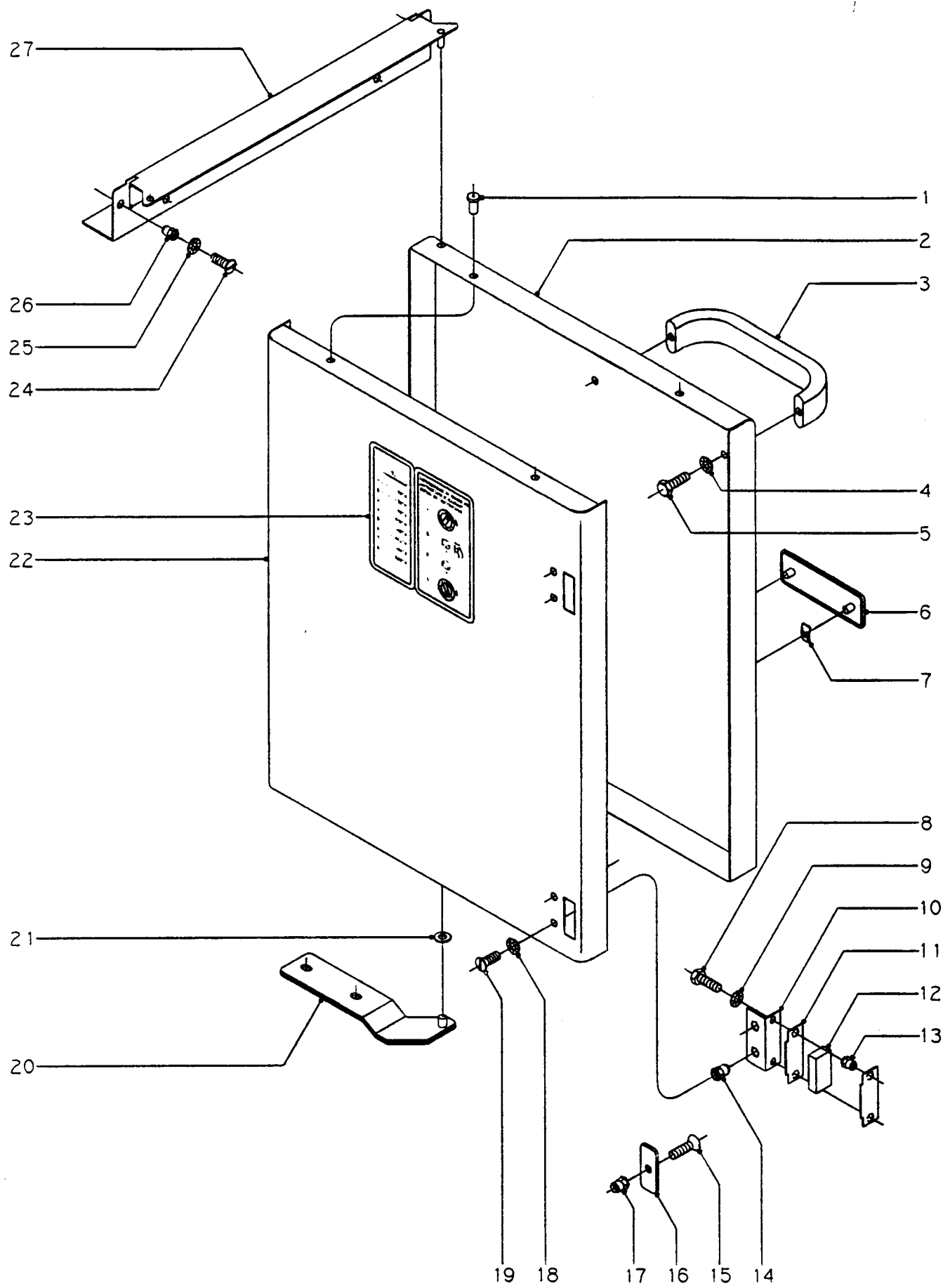
Hostelería, Frío Comercial y Lavandería Industrial
Grandes Cuisines, Froid Commercial et Buanderie
Catering, Commercial Refrigeration and Laundry Equipment

Fagor Industrial, S. Coop.
20560 - Oñati - España

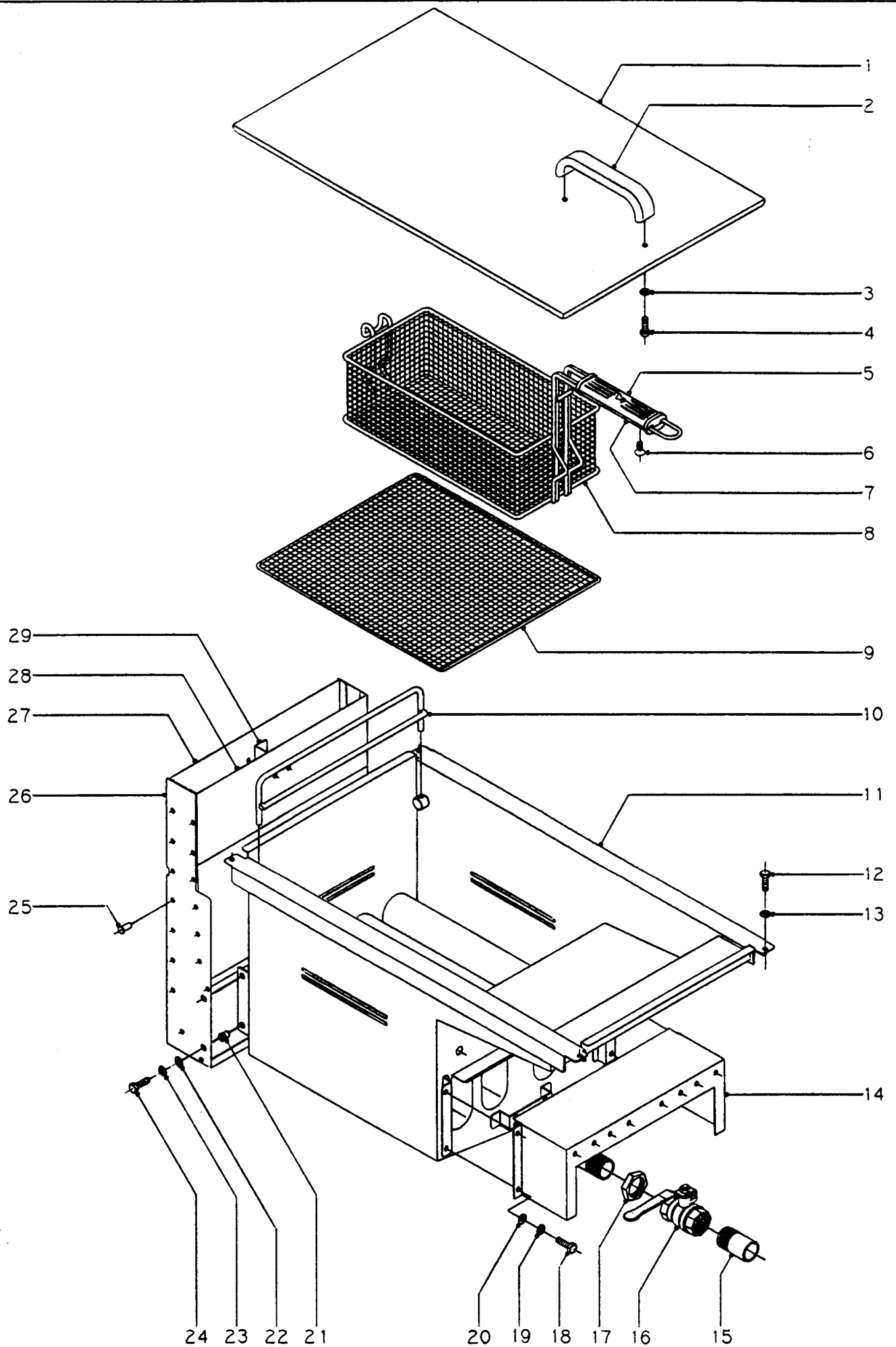




CONCEPTO: MUEBLE EXTERIOR SUJET: MEUBLE EXTERIEUR CONCEPT: EXTERNAL CABINET					LAMINAN° VUE N° 1 ILUSTR. N.		PLANON° PLAN N° C-153 DRAWINGN.			PAGINAN° PAGEN° 2 PAGEN.	
APARATO - APPAREIL - APPLIANCE: FREIDORAS - FRITEUSES - FRYERS					MODELO Y CANTIDAD - MOD. ET QUANT. - MOD. & QUANT.					OBSERVACIONES	
N°	CODIGO	DENOMINACION	DENOMINATION	DESCRIPTION	FG-920	FG-940	FE-920				
1	R205410	Embellecedor de chimenea	Enjoliveur de cheminée	Chimney	1	1	-				
1	X185401	Embellecedor de chimenea	Enjoliveur de cheminée	Chimney	-	-	1				
2	Q011431	Tornillo exagonal M.5x10	Vis M.5x10	Bolt M.5x10	8	8	8				
3	Q242030	Arandela abanico A.5	Rondelle A.5	Washer A.5	8	8	8				
4	R215402	Posterior de mesa 1/2 M.	Posterieur de table 1/2 M.	Front chimney panel	1	-	1				
4	R205403	Posterior de mesa 1 M.	Posterieur de table 1 M.	Front chimney panel	-	1	-				
5	Q221342	Remache exagonal M.5	Rivet M.5	Rivet M.5	8	8	8				
6	R205409	Escuadra	Equerre	Bracket	2	4	2				
7	R202800	Panel lateral	Panneau lateral	Side panel	2	4	2				
8	X175400	"U" unión de módulos	"U" union de modules	Modular union "U"	-	1	-				
9	R215401	Anterior de mesa 1/2 M.	Anterieur de table 1/2 M.	Front table panel 1/2 M	1	-	1				
9	R205401	Anterior de mesa 1 M.	Anterieur de table 1 M.	Front table panel 1 M	-	1	-				
10	Q301309	Arandela plana Ø16xØ6x1,2	Rondelle Ø16xØ6x1,2	Washer Ø16xØ6x1,2	2	2	2				
11	Q242030	Arandela abanico A.5	Rondelle A.5	Washer A.5	2	2	2				
12	Q152004	Tornillo aplastado M.5x10	Vis M.5x10	Bolt M.5x10	2	2	2				
13	Q011431	Tornillo exagonal M.5x10	Vis M.5x10	Bolt M.5x10	4	8	4				
14	Q242030	Arandela abanico A.5	Rondelle A.5	Washer A.5	4	8	4				
15	Q221342	Remache exagonal M.5	Rivet M.5	Rivet M.5	6	12	6				
16	Q242030	Arandela abanico A.5	Rondelle A.5	Washer A.5	2	4	2				
17	Q152004	Tornillo aplastado M.5x10	Vis M.5x10	Bolt M.5x10	2	4	2				
18	R212600	Escuadra fijación portamandos	Equerre fixation panneau	Control panel square fixation	1	2	1				
19	Q419005	Remache tubular Ø4x8	Rivet Ø4x8	Rivet Ø4x8	4	4	4				
20	U262809	Cantonera derecha portamandos	Cantonière droite pan.comman.	Control panel curb bar-right	1	1	1				
21	Q151336	Tornillo soporte guía portam.	Vis support guide pan.comman.	Guide support bolt	2	2	2				
	Q301309	Arandela plana Ø16xØ6x1,2	Rondelle Ø16xØ6x1,2	Washer Ø16xØ6x1,2	4	4	4				
	Q242040	Arandela abanico A.6	Rondelle A.6	Washer A.6	2	2	2				
	Q161440	Tuerca exagonal M.6	Ecrou M.6	Nut M.6	2	2	2				
22	Q242030	Arandela abanico A.5	Rondelle A.5	Washer A.5	2	2	2				
23	Q152004	Tornillo aplastado M.5x10	Vis M.5x10	Bolt M.5x10	2	2	2				
24	X162800	Panel portamandos	Panneau de commande	Control panel	1	-	1				
24	X172800	Panel portamandos	Panneau de commande	Control panel	-	1	-				

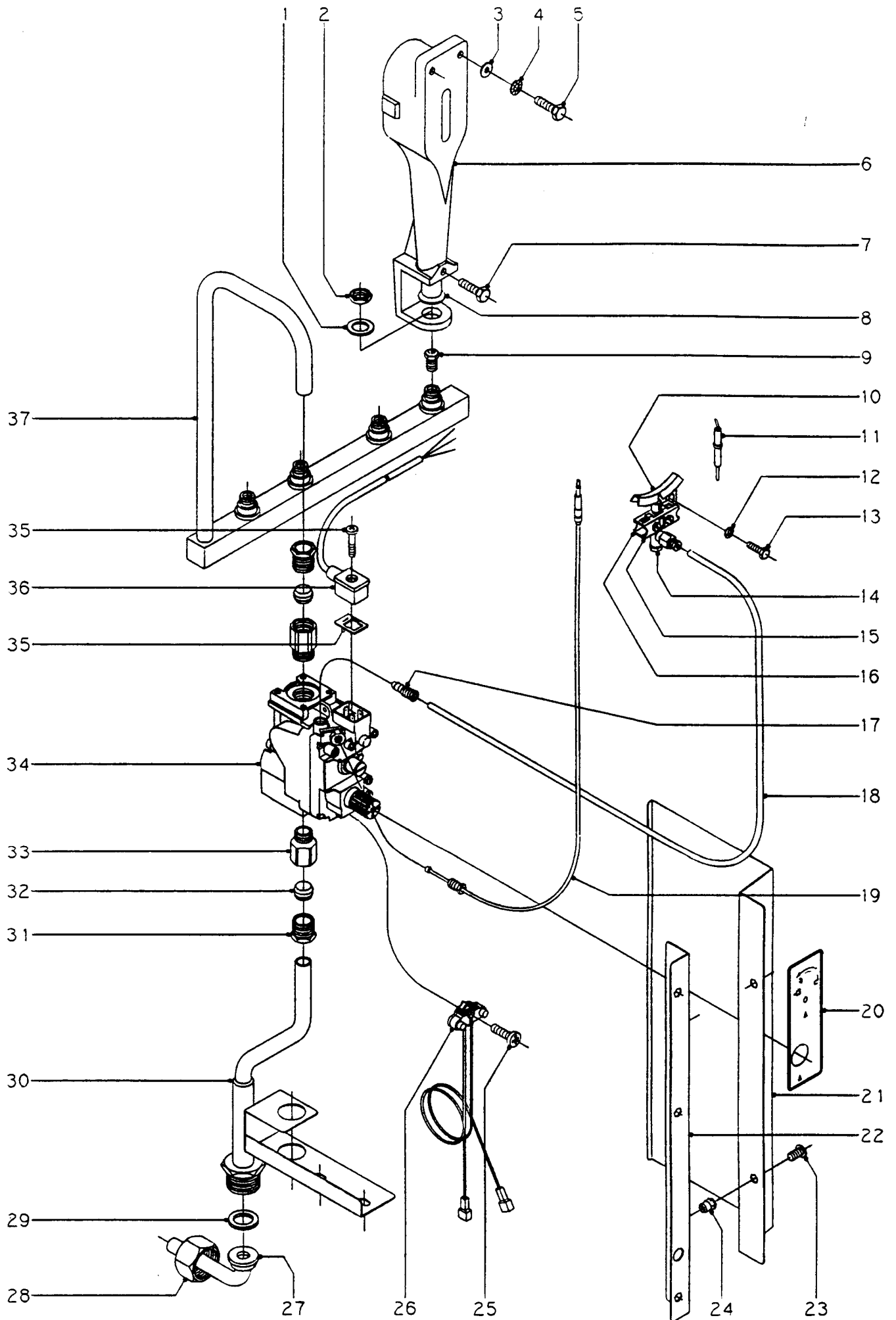


N plano	Firma	Fecha	Aparato	Lamina	Fagor Industrial S.Coop. FAGOR
C-154		IV-94	FREIDORAS 900	2	Onote



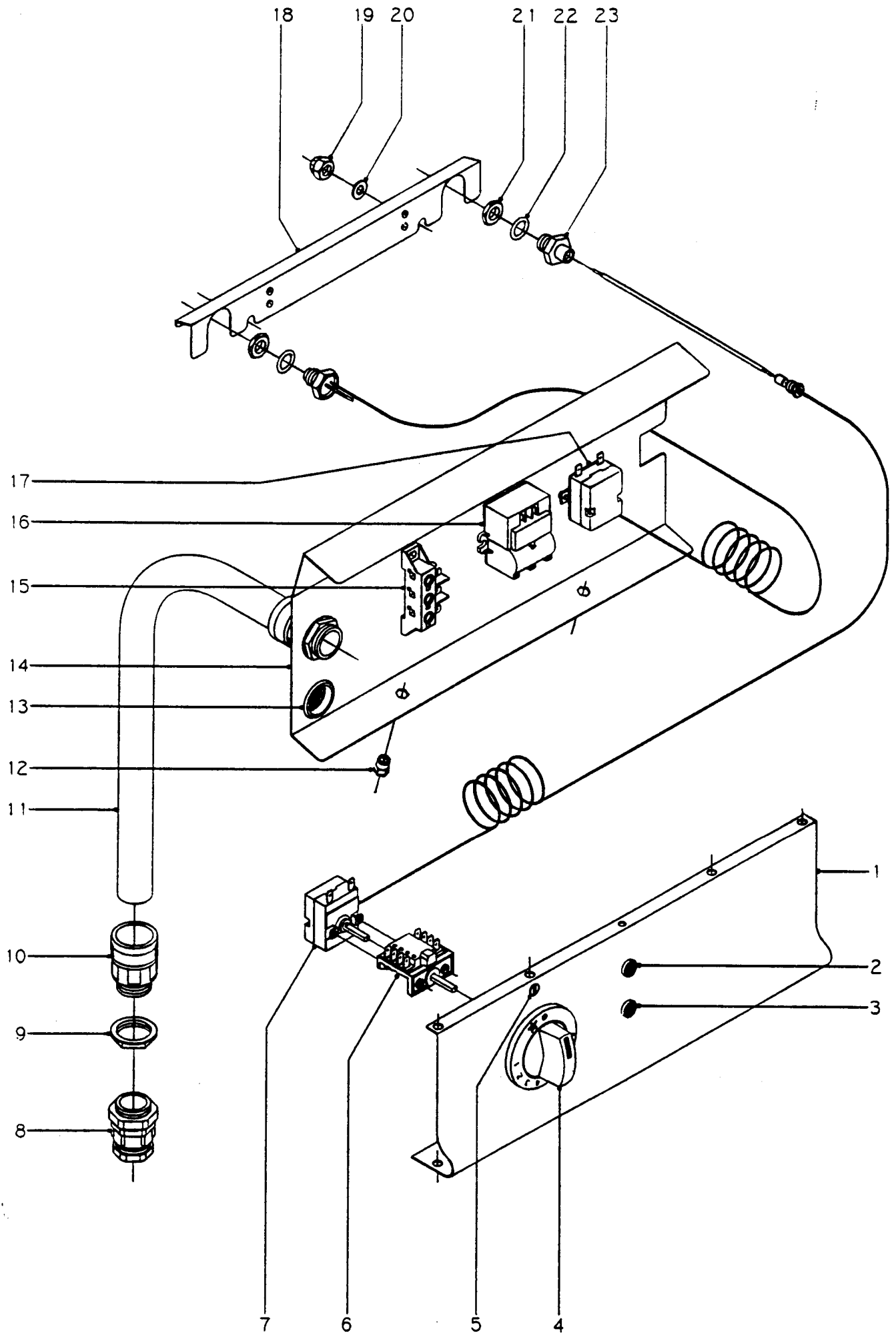
N plano C-155	Firma 	Fecha IV-94	Aparato FREIDORAS 900	Lamina 3	Fagor Industrial S. Coop. FAGOR Orate
------------------	-----------	----------------	--------------------------	-------------	---

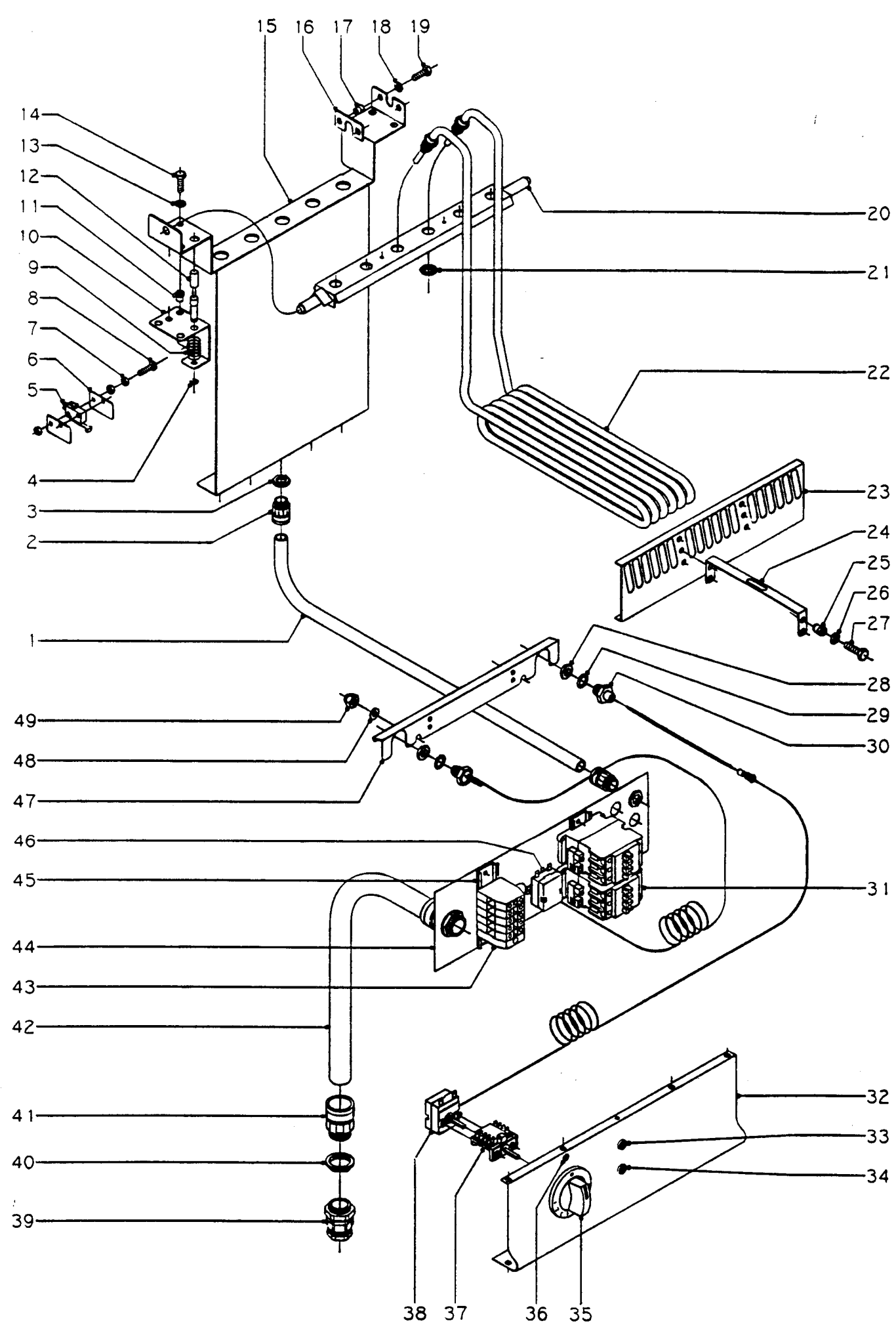
CONCEPTO: CUBA SUJET: CUVE CONCEPT: PAN					LAMINAN° VUE N° 3 ILUSTR. N.			PLANON° PLAN N° C-155 DRAWINGN.			PAGINAN° PAGEN° 7 PAGEN.	
APARATO - APPAREIL - APPLIANCE: FREIDORAS - FRITEUSES - FRYERS					MODELO Y CANTIDAD - MOD. ET QUANT. - MOD. & QUANT.						OBSERVACIONES	
N°	CODIGO	DENOMINACION	DENOMINATION	DESCRIPTION	FG-920	FG-940	FE-920					
1	X166107	Tapa de cuba	Couvercle de cuve	Lid	1	2	-					
	X186105	Tapa de cuba	Couvercle de cuve	Lid	-	-	1					
2	Z580521	Asa tapa	Poignée	Handle	1	1	1					
3	Q242040	Arandela abanico A.6	Rondelle A.6	Washer A.6	2	2	2					
4	Q011341	Tornillo exagonal M.6x10	Vis M.6x10	Bolt M.6x10	2	2	2					
5	9616402	Cacha superior	Protection sup. de poignée	Top handle	2	4	2					
6	Q041431	Tornillo avellanado M.5x10	Vis M.5x10	Bolt M.5x10	4	8	4					
7	9616401	Cacha inferior	Protection inf. de poignée	Botton handle	2	4	2					
8	X066590	Cestillo pequeño	Panier petit	Small basket	2	4	2					
	X066595	Cestillo grande	Panier grand	Large basket	1	2	1					
9	X166503	Rejilla	Grille	Grid	1	2	1					
10	X166500	Soporte cestillo	Support du panier	Basket support	1	2	1					
11	X166100	Cuba completa	Cuve complète	Fryerpan	1	2	-					
	X186100	Cuba completa	Cuve complète	Fryerpan	-	-	1					
12	Q011431	Tornillo exagonal M.5x10	Vis M.5x10	Bolt M.5x10	4	8	4					
13	Q242030	Arandela abanico A.5	Rondelle A.5	Washer A.5	4	8	4					
14	X162607	Caja amarre quemadores	Protection brûleurs	Burners protection	1	2	-					
15	X396105	Tubo de evacuación	Tube d'evacuation	Drain pipe	1	2	1					
16	X036107	Grifo de evacuación	Robinete d'evacuation	Drainage cock	1	2	1					
17	Q223014	Contratuercia 1"	Contre-ecrou 1"	Lock-nut 1"	1	2	1					
18	Q011431	Tornillo exagonal M.5x10	Vis M.5x10	Bolt M.5x10	4	8	-					
19	Q242030	Arandela abanico A.5	Rondelle A.5	Washer A.5	4	8	-					
20	Q231330	Arandela plana A.5	Rondelle A.5	Washer A.5	4	8	-					
21	Q221343	Remache exagonal M.6	Rivet M.6	Rivet M.6	4	8	-					
22	Q232040	Arandela plana A.6	Rondelle A.6	Washer A.6	4	8	-					
23	Q242040	Arandela abanico A.6	Rondelle A.6	Washer A.6	4	8	-					
24	Q011341	Tornillo exagonal M.6x10	Vis M.6x10	Bolt M.6x10	4	8	-					
25	Q419005	Remache tubular Ø4x8	Rivet Ø4x8	Rivet Ø4x8	34	68	-					
26	X162603	Lateral de chimenea	Lateral de cheminée	Lateral chimney	2	4	-					
27	X162601	Posterior de chimenea	Panneau arrière sortie vapeur	Shaft rear panel	1	2	-					
28	X162602	Anterior de chimenea	Panneau avant sortie vapeur	Shaft front panel	1	2	-					



N. plano	Firma	Fecha	Apparato	Lamina	Fagor Industrial S. Coop. FAGOR
C-156		IV-94	FREIDORAS 900	4	Orate

CONCEPTO: PARTE FUNCIONAL - GAS SUJET: PARTIE FONCTIONNELLE - GAZ CONCEPT: FUNCTIONAL PARTS - GAS					LAMINAN° VUE N° 4 ILUSTR. N.		PLANON° PLAN N° C-156 DRAWINGN.			PAGINAN° PAGEN° 10 PAGEN.	
APARATO - APPAREIL - APPLIANCE: FREIDORAS - FRITEUSES - FRYERS					MODELO Y CANTIDAD - MOD. ET QUANT. - MOD. & QUANT.					OBSERVACIONES	
N°	CODIGO	DENOMINACION	DENOMINATION	DESCRIPTION	FG-920	FG-940	FE-920				
1	Q301322	Arandela plana Ø27xØ17x2	Rondelle Ø27xØ17x2	Washer Ø27xØ17x2	4	8					
2	Q223021	Tuerca exagonal M.15x1	Ecrou M.15x1	Nut M.5x1	4	8					
3	Q301309	Arandela plana Ø16xØ6x1,2	Rondelle Ø16xØ6x1,2	Washer Ø16xØ6x1,2	8	16					
4	Q242040	Arandela abanico A.6	Rondelle A.6	Washer A.6	8	16					
5	Q012042	Tornillo exagonal M.6x15	Vis M.6x15	Bolt M.6x15	8	16					
6	X015700	Quemador completo	Brûleur complet	Complete burner	4	8					
7	Q011431	Tornillo exagonal M.5x10	Vis M.5x10	Bolt M.5x10	4	8					
8	X015705	Venturi (B.P. y Gas Natural)	Venturi (B.P. et Gaz Naturel)	Venturi (B.P. - Natural Gas)	4	8					
8	X014300	Venturi (Gas Villa)	Venturi (Gaz Ville)	Venturi (Town Gas)	4	8					
9	X162400	Tobera Ø 1,35 (B.P.)	Injecteur Ø 1,35 (B.P.)	Nozzle Ø 1,35 (B.P.)	4	8					
9	9429500	Tobera Ø 1,90 (Gas Natural)	Injecteur Ø 1,90 (Gaz Naturel)	Nozzle Ø 1,90 (Natural Gas)	4	8					
9	R642400	Tobera Ø 3,70 (Gas Villa)	Injecteur Ø 3,70 (Gaz Ville)	Nozzle Ø 3,70 (Town Gas)	4	8					
10	X012117	Piloto dos direcciones	Veilleuse à deux directions	Two direction pilot	1	2					
s/n	X012122	Regulador de aire piloto	Regulateur d'air veilleuse	Pilot air regulator	1	2					
11	X012101	Bujía	Bougie	Spark plug	1	2					
12	Q242030	Arandela abanico A.5	Rondelle A.5	Washer A.5	2	4					
13	Q011431	Tornillo exagonal M.5x10	Vis M.5x10	Bolt M.5x10	2	4					
14	X012126	Cuerpo piloto c/racord	Corp de veilleuse-racord	Body of pilot with coupling	1	2					
15	X012114	Amarre delantero piloto	Fixation veilleuse (avant)	Front pilot-fastening	1	2					
16	X012113	Amarre trasero piloto	Fixation veilleuse (arrière)	Rear pilot fastening	1	2					
s/n	X012116	Tornillo amarre piloto	Vis d'attachement	Bolt	2	4					
17	U134323	Racord c/bicono Ø6	Raccord avec bicône	Coupling with double cone	1	2					
18	X165006	Tubo piloto	Tube à veilleuse	Pilot tube	1	2					
19	X152120	Termopar L=700	Thermo-couple L=700	Thermocouple L=700	1	2					
20	X162617	Pegatina de posiciones	Adhesif de positions	Instruction label	1	2					
21	X162616	Chapa protección electroválv.	Plaque de protection	Valve protection sheet	1	2					
22	X162620	Amarre protección electroválv.	Fixation de soupape	Valve protection fixed	1	2					
23	Q152004	Tornillo aplastado M.5x10	Vis M.5x10	Bolt M.5x10	2	4					
24	Q221342	Remache exagonal M.5	Rivet M.5	Rivet M.5	2	4					
25	U134321	Tornillo alomado M.4x15	Vis M.4x15	Bolt M.4x15	1	2					
26	R275027	Cableado electrosit	Cablage electrosit	Electrosit wire	1	2					





CONCEPTO: PARTE FUNCIONAL ELECTRICA SUJET: PARTIE FONCTIONNELLE ELECTRIQUE CONCEPT: ELECTRIC PARTS					LAMINAN° VUE N° 6 ILUSTR. N.			PLANON° PLAN N° C-158 DRAWINGN.			PAGINAN° PAGEN° 15 PAGEN.	
APARATO - APPAREIL - APPLIANCE: FREIDORAS - FRITEUSES - FRYERS					MODELO Y CANTIDAD - MOD. ET QUANT. - MOD. & QUANT.						OBSERVACIONES	
N°	CODIGO	DENOMINACION	DENOMINATION	DESCRIPTION	FG-920	FG-940	FE-920					
1	X183013	Protección cableado	Protecteur du câblage	Flexible protection			4					
2	X033027	Racord SEND-P112T	Raccord SEND-P112T	Racord SEND-P112T			4					
3	X033028	Tuerca PG-11	Ecrou PG-11	Nut PG-11			4					
4	Q301033	Arandela de seguridad A.6	Rondelle de securité A.6	Washer A.6			1					
5	R010534	Micro de elevacion	Micro sécurité résistances	Switch			1					
6	R010535	Placa separadora	Plaque à séparation	Separation sheet			2					
7	Q161310	Tuerca exagonal M.3	Ecrou M.3	Nut M.3			6					
8	Q033113	Tornillo alomado M.3x20	Vis M.3x20	Bolt M.3x20			2					
9	R010511	Muelle	Ressort	Spring			1					
10	X182606	Escuadra amarre micro	Equerre fixation micro	"L" square			1					
11	Q221342	Remache exagonal M.5	Rivet M.5	Rivet M.5			2					
12	R010533	Eje micro	Axe du micro	Switch shaft			1					
13	Q242030	Arandela abanico A.5	Rondelle A.5	Washer A.5			2					
14	Q011431	Tornillo exagonal M.5x10	Vis M.5x10	Bolt M.5x10			2					
15	X182604	Soporte de giro	Plaque support	Rotating support			1					
16	X182608	Fijación giro resistencias	Fixation pour le tour	Elements revolving fixation			1					
17	Q221342	Remache exagonal M.5	Rivet M.5	Rivet M.5			2					
18	Q242030	Arandela abanico A.5	Rondelle A.5	Washer A.5			2					
19	Q011431	Tornillo exagonal M.5x10	Vis M.5x10	Bolt M.5x10			2					
20	X182603	Giro resistencias	Axe du tour de résistances	Elements revolving			1					
21		Tuerca (con resistencias)	Ecrou (avec résistances)	Nut (with heater element)			2					
22	X183000	Resistencia 6 kW. (230 V.)	Résistance 6 kW. (230 V.)	Heater 6 kW. (230 V.)			3					
23	X053001	Escuadra fijación resistencias	Equerre fixation resistances	Fixing element square			2					
24	X053013	Escuadra distanciadora	Equerre separation	Square pitch			2					
25	Q221342	Remache exagonal M.5	Rivet M.5	Rivet M.5			4					
26	Q242030	Arandela abanico A.5	Rondelle A.5	Washer A.5			4					
27	Q011431	Tornillo exagonal M.5x10	Vis M.5x10	Bolt M.5x10			4					
28	X163012	Tuerca exagonal M.14x1	Ecrou M.14x1	Nut M.14x1			2					
29	X012127	Junta tórica Ø20xØ14x3	Joint torique	O-ring			2					
30	X166113	Manguito amarre bulbo	Manchon de fixation du bulbe	Tube fixation			1					
31	X183011	Contactador 230 V. (50/60 Hz.)	Contacteur 230 V. (50/60 Hz.)	Contactador 230 V. (50/60 Hz.)			2					

