
DESPIECE TECNICO

**Lavavajillas
Lavevaisselle
Dishwashers
Geschirrspuler
Lavastoviglie**

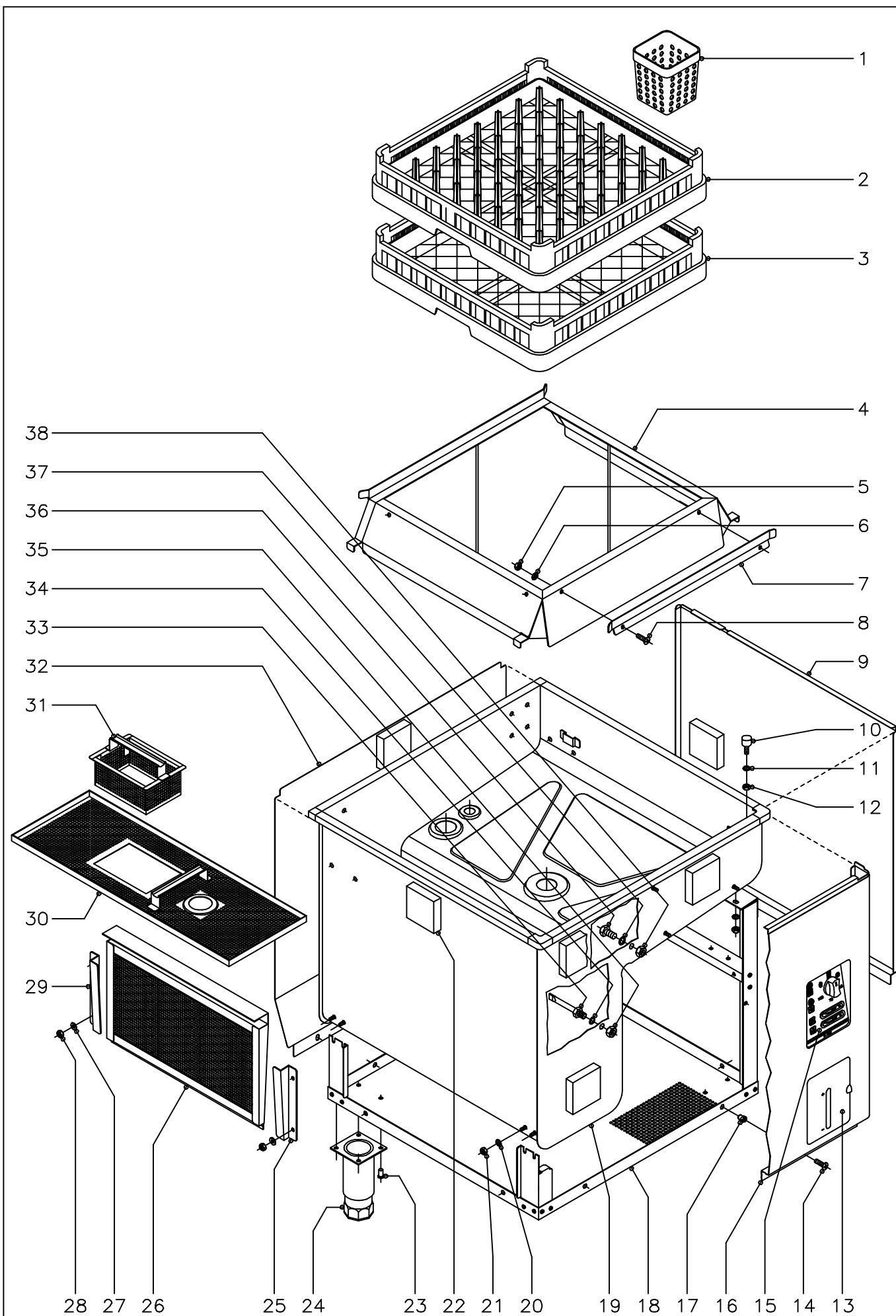
Modelos:



**FI-100 FI-120 ECO-120
MF-120 FI-120 W**

Septiembre 2002 September



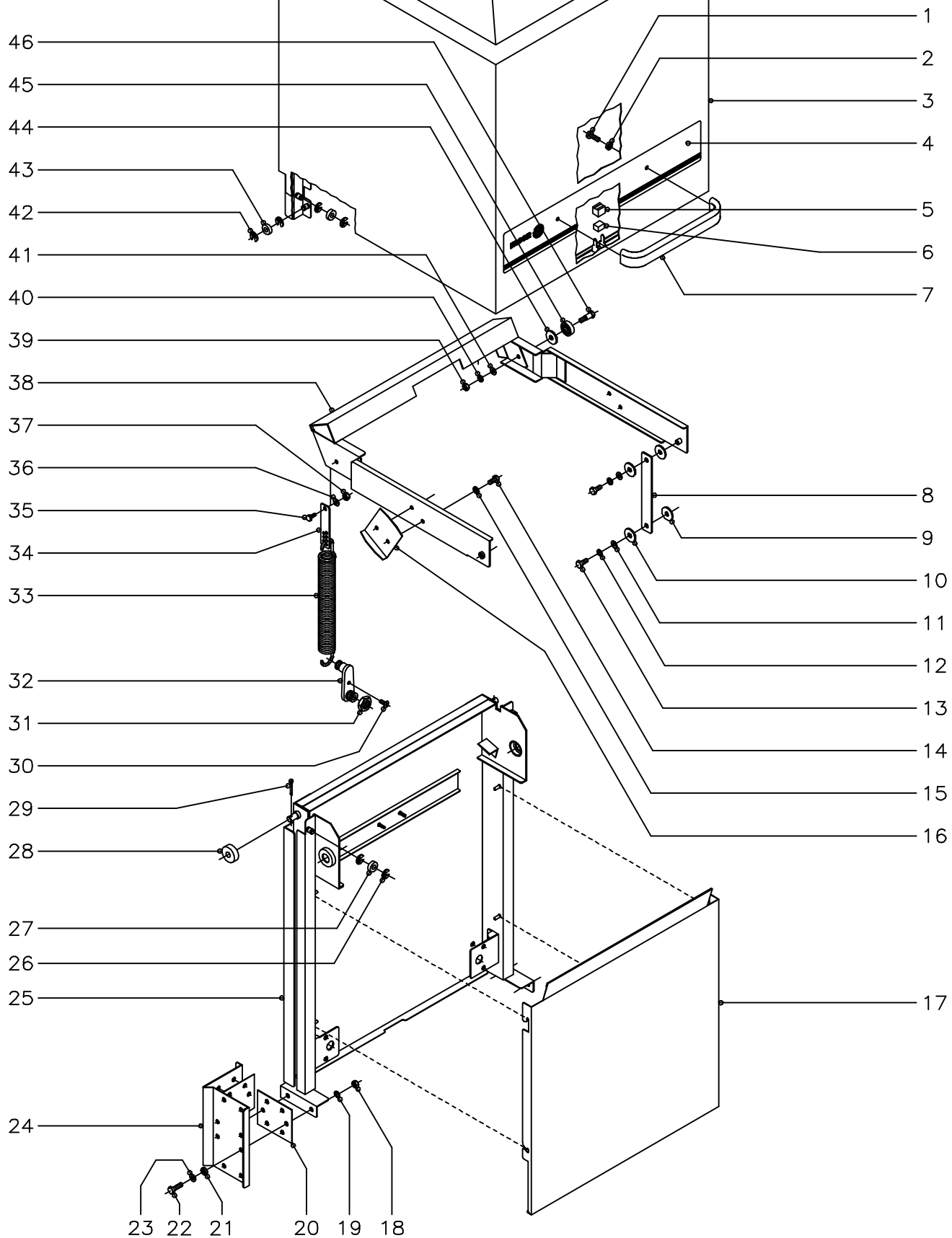
Fagor Industrial



N plano C-1222	Firma 	Fecha 9-2002	Aparato MUEBLE LAVAVAJILLAS DE CAPOTA FI-100, FI-120, FI-120W, MF-120, ECO-120	Lamina 1	Fagor Industrial S.Coop. FAGOR  Onote
-------------------	--	-----------------	---	-------------	--

MOD.		LAVAVAJILLAS DE CAPOTA		ZONA		MUEBLE					PLANO		C-1222	
ITEM	CODIGO	DENOMINACION	TEXTO	FI-100	FI-120	ECO-120	FI-120W	MF-120						NOTAS
1	Z655314	Cestillo cubiertos		8	8	8	8	8						
2	Z655302	Cestillo platos CP-16/18		1	2	2	2	2						
3	Z655301	Cestillo base CT-10		1	1	1	1	1						
4	Z710311	Base cestillos		1	1	1	1	1						
5	Q162030	Tuerca exagonal M-5		2	2	2	2	2						
6	Q242030	Arandela abanico A-5		2	2	2	2	2						
7	Z710317	Guia cestillo		1	1	1	1	1						
8	Q152004	Tornillo aplastado M-5x13		2	2	2	2	2						
9	Z712913	Panel lateral derecho		1	1	1	1	1						
s/n	Z712914	Panel lateral izquierdo		1	1	1	1	1						
10	Z710316	Amortiguador		2	2	2	2	2						
11	Q262040	Arandela muelle A-6		2	2	2	2	2						
12	Q162040	Tuerca exagonal M-6		2	2	2	2	2						
13	Z712902	Puerta deposito completa		1	1	1	-	-						
13	Z718424	Puerta deposito completa		-	-	-	1	1						
	Z642907	Eje giro puerta		2	2	2	2	2						
	Q352001	Pasador de aletas Ø 2x15		4	4	4	4	4						
14	Q152004	Tornillo aplastado M-5x13		8	8	8	8	8						(Amarre inferior paneles)
15	Z712908	Embellecedor adhesivo FI-100		1	-	-	-	-						
15	Z722901	Embellecedor adhesivo FI-120		-	1	-	-	-						
15	Z732901	Embellecedor adhesivo ECO-120		-	-	1	-	-						
15	Z728401	Embellecedor adhesivo FI-120 W		-	-	-	1	-						
15	Z728501	Embellecedor adhesivo MF-120		-	-	-	-	1						
16	Z712917	Panel frontal		1	1	1	1	1						
17	Q221342	Remache exagonal M-5		8	8	8	8	8						(Amarre inferior paneles)
18	Z710114	Armazon completo		1	1	1	1	1						
19	Z710301	Cuba completa		1	1	1	1	1						
20	Q262040	Arandela muelle A-6		8	8	8	8	8						
21	Q162040	Tuerca exagonal M-6		8	8	8	8	8						

MOD.		LAVAVAJILLAS DE CAPOTA		ZONA		MUEBLE				PLANO		C-1222	
ITEM	CODIGO	DENOMINACION	TEXTO	FI-100	FI-120	ECO-120	FI-120W	MF-120					NOTAS
22	Z712911	Porespan 80x80x20		6	6	6	6	6					
23	Q411304	Remache avibulb Ø 4,8		16	16	16	16	16					
24	X260151	Pata regulable		4	4	4	4	4					
25	Z710309	Guia filtro derecha		1	1	1	1	1					
26	Z710907	Filtro aspiracion		1	1	1	1	1					
27	Q232040	Arandela plana A-6		4	4	4	4	4					
28	Q162040	Tuerca exagonal M-6		4	4	4	4	4					
29	Z710310	Guia filtro izquierda		1	1	1	1	1					
30	Z710801	Bandeja filtro		1	1	1	1	1					
31	Z710804	Recogedor desperdicios		1	1	1	1	1					
32	Z712915	Panel posterior		1	1	1	-	-					
32	Z718423	Panel posterior completo W y MF		-	-	-	1	1					
	3713500	Perfil cubrearistas L=140		2	2	2	2	2					(En panel posterior)
	3713500	Perfil cubrearistas L=110		1	1	1	1	1					(En panel posterior)
33	Z263002	Vaina bulbo termometro		1	1	1	1	1					
34	Q307048	Junta torica Ø16,18xØ9,12xØ3,53		1	1	1	1	1					
35	Q162070	Tuerca exagonal M-12		1	1	1	1	1					
36	Q012073	Tornillo exagonal M-12x20		1	1	1	1	1					(Entrada detergente)
37	Q306024	Arandela junta Ø18xØ12,5x1,5		1	1	1	1	1					(Entrada detergente)
38	Q162070	Tuerca exagonal M-12		1	1	1	1	1					(Entrada detergente)



N plano
C-1223

Firma

Fecha
9-2002

Aparato
CAPO
LAVAVAJILLAS DE CAPOTA
FI-100, FI-120, FI-120W, MF-120, ECO-120

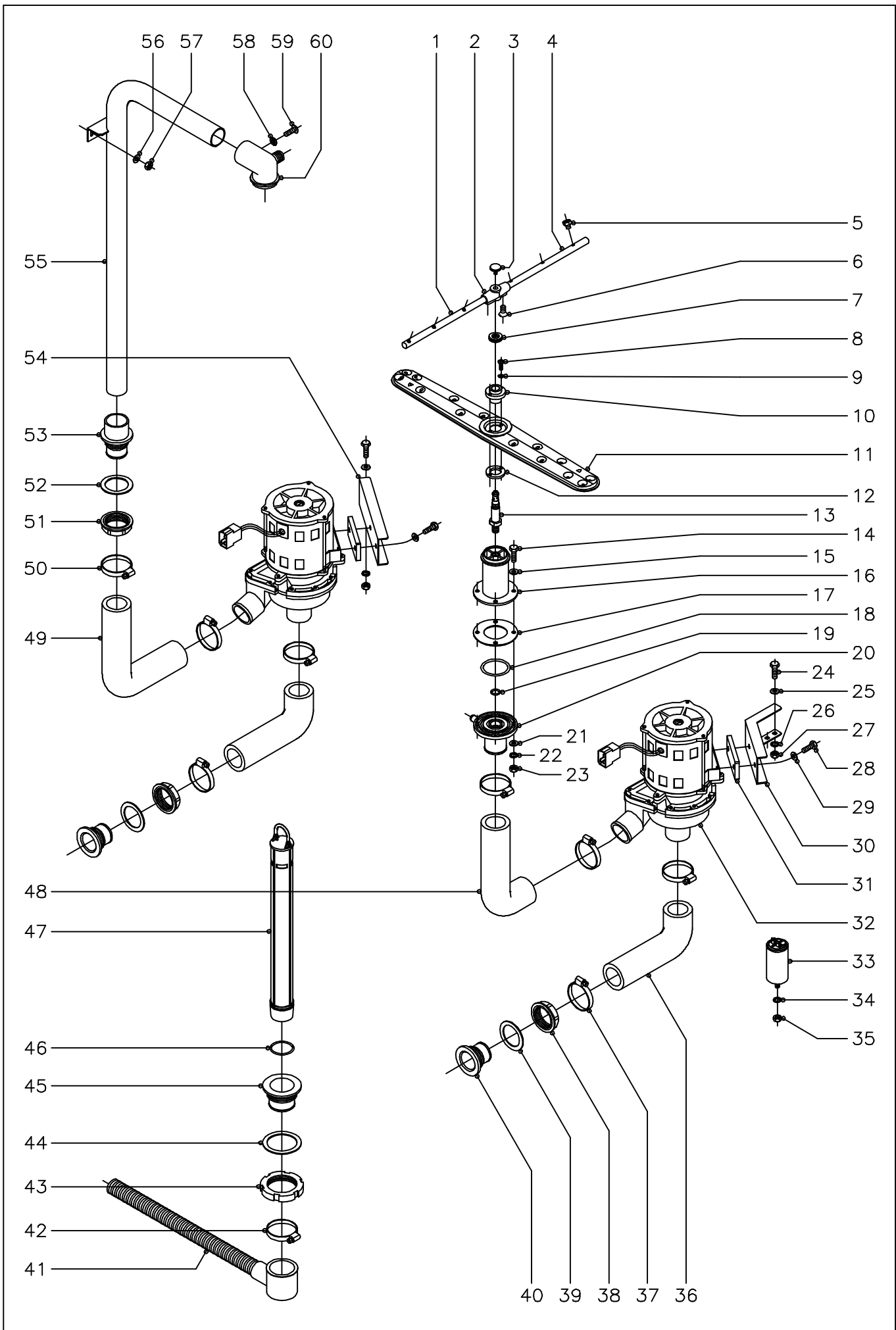
Lamina
2



Fagor Industrial S.Coop. **FAGOR**
Oñate

MOD.		LAVAVAJILLAS DE CAPOTA		ZONA		CAPO					PLANO		C-1223	
ITEM	CODIGO	DENOMINACION	TEXTO	FI-100	FI-120	ECO-120	FI-120W	MF-120						NOTAS
1	Q032041	Tornillo alomado M-6x10		2	2	2	2	2						
2	Q308002	Arandela dubo A-6		2	2	2	2	2						
3	Z710501	Capo		1	1	1	1	1						
4	Z710516	Adhesivo de capo		1	1	1	1	-						
4	Z718502	Adhesivo de capo MF		-	-	-	-	1						
5	Z200507	Protector iman		1	1	1	1	1						
6	Z200506	Iman		1	1	1	1	1						
7	Z200512	Asa de capo		1	1	1	1	-						
7	Z650531	Asa de capo MF		-	-	-	-	1						
8	Z710523	Biela		2	2	2	2	2						
9	Q308012	Arandela Ø 30xØ 10x3		4	4	4	4	4						
10	Q308012	Arandela Ø 30xØ 10x3		4	4	4	4	4						
11	Q232040	Arandela plana A-6		4	4	4	4	4						
12	Q262040	Arandela muelle A-6		4	4	4	4	4						
13	Q012041	Tornillo exagonal M-6x10		4	4	4	4	4						
14	Q012041	Tornillo exagonal M-6x10		4	4	4	4	4						
15	Q242040	Arandela abanico A-6		4	4	4	4	4						
16	Z710548	Escuadra tope		2	2	2	2	2						
17	Z712910	Cubierta de resortes		1	1	1	1	1						
18	Q162050	Tuerca exagonal M-8		10	10	10	10	10						
19	Q262050	Arandela muelle A-8		10	10	10	10	10						
20	Z710547	Junta soporte capo		4	4	4	4	4						
21	Q308000	Arandela dubo A-8		4	4	4	4	4						
22	Q012053	Tornillo exagonal M-8x20		12	12	12	12	12						
23	Q232050	Arandela plana A-8		12	12	12	12	12						
24	Z710539	Soporte guia capo		2	2	2	2	2						
25	Z710524	Guia capo completa		1	1	1	1	1						
26	Q271006	Arandela seguridad A-8		4	4	4	4	4						
27	Z710515	Casquillo rodante		2	2	2	2	2						

MOD.	LAVAVAJILLAS DE CAPOTA	ZONA	CAPO	PLANO	C-1223
------	------------------------	------	------	-------	--------

ITEM	CODIGO	DENOMINACION	TEXTO	FI-100	FI-120	ECO-120	FI-120W	MF-120					NOTAS
28	Z710546	Casquillo		2	2	2	2	2					
29	Q352024	Pasador de aletas Ø 4x25		2	2	2	2	2					
30	Q152004	Tornillo aplastado M-5x13		2	2	2	2	2					
31	Q222016	Tuerca exagonal M-20		2	2	2	2	2					
32	Z710529	Tensor muelle		2	2	2	2	2					
33	Z710528	Muelle		2	2	2	2	2					
34	Z710543	Enganche muelle		2	2	2	2	2					
35	Z710544	Eje enganche muelle		2	2	2	2	2					
36	Q232040	Arandela plana A-6		2	2	2	2	2					
37	Q222012	Tuerca autoblocante M-6		2	2	2	2	2					
38	Z710517	Balancin		1	1	1	1	1					
39	Q162050	Tuerca exagonal M-8		2	2	2	2	2					
40	Q262050	Arandela muelle A-8		2	2	2	2	2					
41	Q232050	Arandela plana A-8		2	2	2	2	2					
42	Q271006	Arandela seguridad A-8		8	8	8	8	8					
43	Z710515	Casquillo rodante		4	4	4	4	4					
44	Q308012	Arandela Ø 30xØ 10x3		2	2	2	2	2					
45	Z710541	Rodamiento		2	2	2	2	2					
46	Z710542	Eje de giro		2	2	2	2	2					



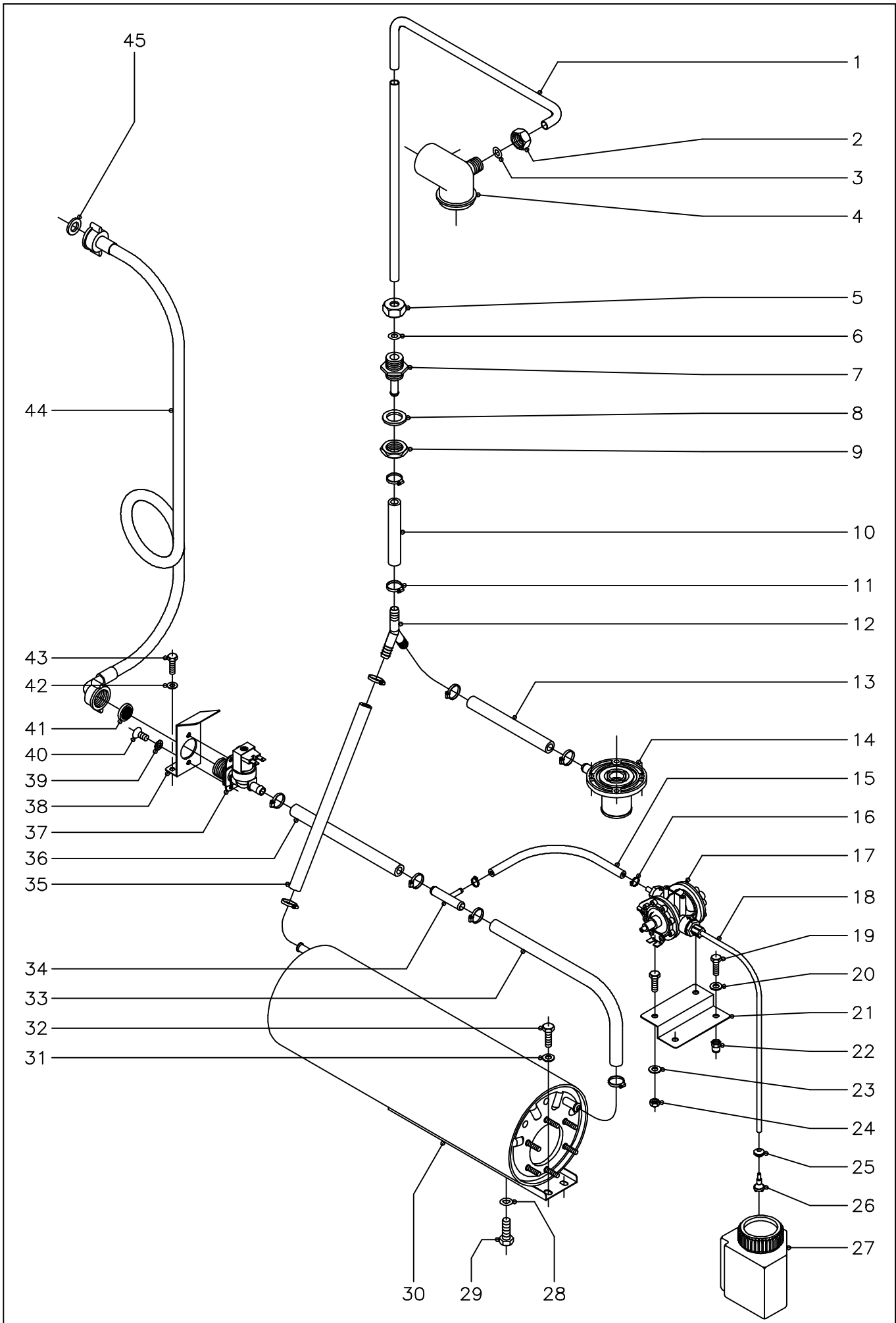
N plano C-1224	Firma 	Fecha 9-2002	Aparato PARTE FUNCIONAL DE LAVADO LAVAVAJILLAS DE CAPOTA FI-100, FI-120, FI-120W, MF-120, ECO-120	Lamina 3	Fagor Industrial S.Coop. FAGOR  Oñate
-------------------	--	-----------------	--	-------------	--

MOD.		LAVAVAJILLAS DE CAPOTA		ZONA	PARTE FUNCIONAL LAVADO					PLANO	C-1224	
ITEM	CODIGO	DENOMINACION	TEXTO	FI-100	FI-120	ECO-120	FI-120W	MF-120				NOTAS
1	Z201902	Rama aclarado izquierda		2	2	2	2	2				
2	Z201903	Soporte ramas aclarado		2	2	2	2	2				
3	Q152016	Tornillo especial M-5x0,8		2	2	2	2	2				
4	Z201901	Rama aclarado derecha		2	2	2	2	2				
5	Z211903	Tobera de aclarado		12	12	12	12	12				
6	Q152024	Tornillo avellanado M-4x8		4	4	4	4	4				
7	Z680738	Tuerca especial M-14x1		2	2	2	2	2				
8	Q032011	Tornillo alomado M-3x10		4	4	4	4	4				
9	Q242010	Arandela abanico A-3		4	4	4	4	4				
10	Z710712	Casquillo distribuidor		2	2	2	2	2				
11	Z710701	Distribuidor de lavado		2	2	2	2	2				
12	Z710713	Arandela amarre distribuidor		2	2	2	2	2				
13	Z710711	Eje central		2	2	2	2	2				
14	Q012044	Tornillo exagonal M-6x25		4	4	4	4	4				
15	Q306050	Arandela fibra Ø 6,2xØ 11x1,5		4	4	4	4	4				
16	Z710704	Soporte distribuidor inferior		1	1	1	1	1				
17	Z710714	Junta de goma Ø 83xØ 44x2		1	1	1	1	1				
18	Q307057	Junta torica Ø54,28xØ47,22x3,53		1	1	1	1	1				
19	Q307050	Junta torica Ø19,18xØ13,94x2,60		1	1	1	1	1				
20	Z710706	Pasamuros		1	1	1	1	1				
21	Q232040	Arandela plana A-6		4	4	4	4	4				
22	Q262040	Arandela muelle A-6		4	4	4	4	4				
23	Q162040	Tuerca exagonal M-6		4	4	4	4	4				
24	Q012042	Tornillo exagonal M-6x15		4	4	4	4	4				
25	Q232040	Arandela plana A-6		4	4	4	4	4				
26	Q262040	Arandela muelle A-6		4	4	4	4	4				
27	Q162040	Tuerca exagonal M-6		4	4	4	4	4				
28	Q012042	Tornillo exagonal M-6x15		4	4	4	4	4				
29	Q232040	Arandela plana A-6		4	4	4	4	4				

MOD.		LAVAVAJILLAS DE CAPOTA		ZONA	PARTE FUNCIONAL LAVADO					PLANO	C-1224	
ITEM	CODIGO	DENOMINACION	TEXTO	FI-100	FI-120	ECO-120	FI-120W	MF-120				NOTAS
30	Z711001	Soporte motobomba anterior		1	1	1	1	1				
31	Z201003	Base motobomba lavado		2	2	2	2	2				
32	Z201011	Bomba de lavado 230 V., 50 Hz.		2	2	2	-	-				
32	Z203511	Bomba de lavado 230 V., 60 Hz.		2	2	2	2	2				
s/n	Z201082	Turbina 50 Hz. (Ø 88 mm.)		2	2	2	-	-				
s/n	Z201083	Turbina 60 Hz. (Ø 77 mm.)		2	2	2	2	2				
s/n	Z201081	Conjunto junta y reten		2	2	2	2	2				
s/n	Z201084	Junta de cubierta		2	2	2	2	2				
s/n	Z201085	Cubierta de bomba		2	2	2	2	2				
33	LV321300	Condensador 10 mf.		2	2	2	2	2				
34	Q262050	Arandela muelle A-8		2	2	2	2	2				
35	Q162050	Tuerca exagonal M-8		2	2	2	2	2				
36	Z710904	Conducto aspiracion		2	2	2	2	2				
37	Q881307	Abrazadera 40 - 60		4	4	4	4	4				
38	Z710708	Tuerca pasamuros		2	2	2	2	2				
39	Q307058	Arandela junta Ø 60xØ 44x2		2	2	2	2	2				
40	Z710903	Pasamuros aspiracion		2	2	2	2	2				
41	Z200910	Manguera desagüe		1	1	1	1	1				
42	Q881307	Abrazadera 40 - 60		1	1	1	1	1				
43	Q220001	Tuerca ranurada		1	1	1	1	1				
44	Q307059	Arandela junta Ø 72xØ 56x2		1	1	1	1	1				
45	Z710902	Pasamuros desagüe		1	1	1	1	1				
46	Q307051	Junta torica Ø41,41xØ36,17xØ2,60		1	1	1	1	1				
47	Z710901	Aliviadero		1	1	1	1	1				
48	Z710905	Conducto impulsión anterior		1	1	1	1	1				
49	Z710906	Conducto impulsión posterior		1	1	1	1	1				
50	Q881307	Abrazadera 40 - 60		4	4	4	4	4				
51	Z710708	Tuerca pasamuros		1	1	1	1	1				
52	Q307058	Arandela junta Ø60xØ44x2		1	1	1	1	1				

MOD.**LAVAVAJILLAS DE CAPOTA****ZONA****PARTE FUNCIONAL LAVADO****PLANO****C-1224**

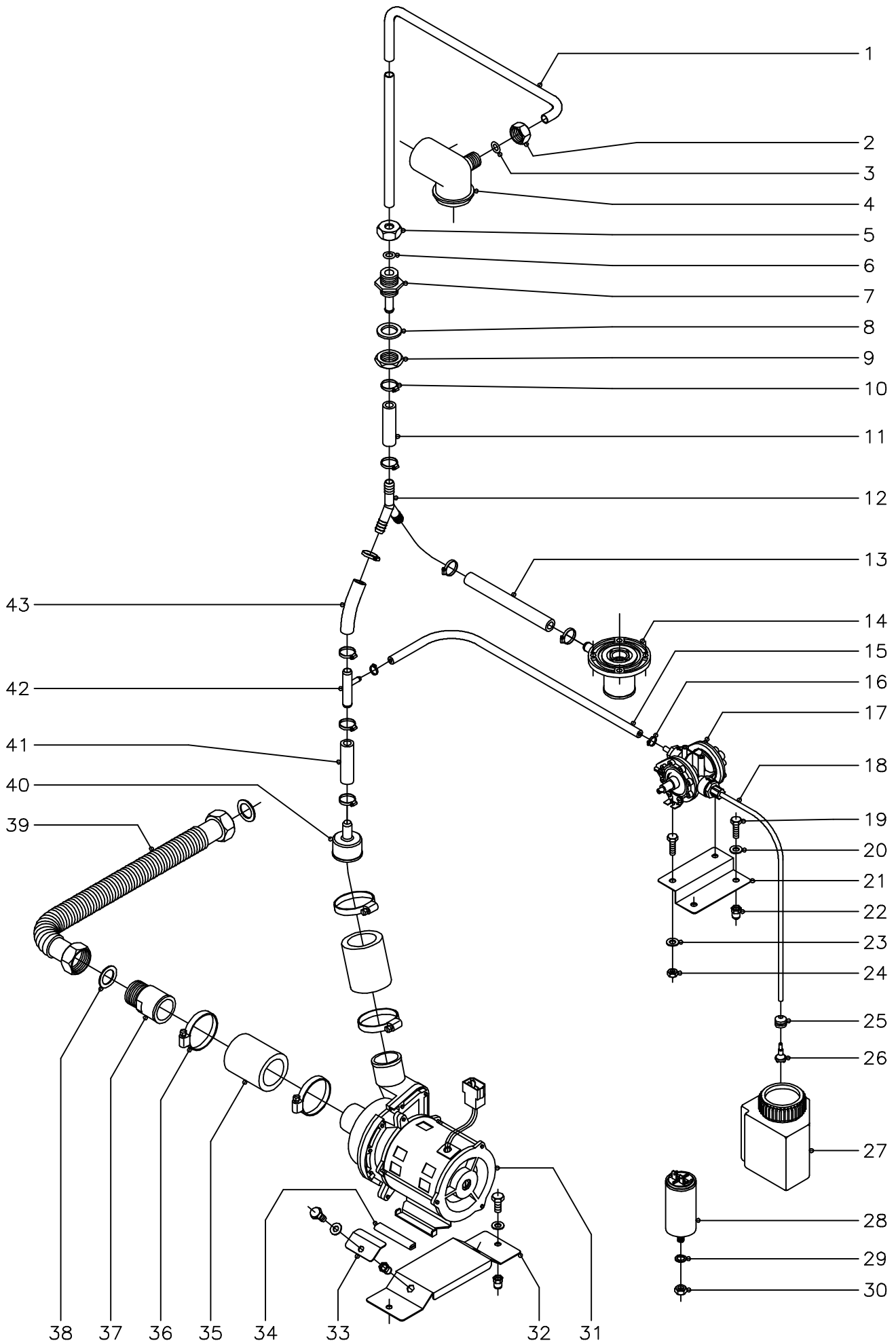
ITEM	CODIGO	DENOMINACION	TEXTO	FI-100	FI-120	ECO-120	FI-120W	MF-120					NOTAS
53	Z710707	Pasamuros arbol lavado		1	1	1	1	1					
54	Z711002	Soporte motobomba posterior		1	1	1	1	1					
55	Z710709	Arbol de lavado		1	1	1	1	1					
56	Q232040	Arandela plana A-6		2	2	2	2	2					
57	Q162040	Tuerca exagonal M-6		2	2	2	2	2					
58	Q242030	Arandela abanico A-5		1	1	1	1	1					
59	Q152004	Tornillo aplastado M-5x13		1	1	1	1	1					
60	Z710705	Soporte distribuidor superior		1	1	1	1	1					



N plano	Firma	Fecha	Aparato	PARTE FUNCIONAL DE ACLARADO	Lamina	Fagor Industrial S.Coop. FAGOR
C-1225		9-2002	LAVAVAJILLAS DE CAPOTA FI-100 Y FI-120		4	Oñate

MOD.		LAVAVAJILLAS DE CAPOTA		ZONA		PARTE FUNCIONAL ACLARADO						PLANO		C-1225	
ITEM	CODIGO	DENOMINACION	TEXTO	FI-100	FI-120									NOTAS	
1	Z711903	Conducto aclarado		1	1										
2	Q223107	Tuerca amarre M-20x2,5		1	1										
3	Q307048	Junta torica Ø16,18xØ9,12x3,53		1	1										
4	Z710705	Soporte distribuidor superior		1	1										
5	Q223107	Tuerca amarre M-20x2,5		1	1										
6	Q307048	Junta torica Ø16,18xØ9,12x3,53		1	1										
7	Z711904	Pasamuros aclarado		1	1										
8	Q307032	Arandela junta Ø32xØ21x3		1	1										
9	Q223023	Tuerca exagonal 5/8"		1	1										
10	3676900	Tubo de goma Ø17xØ10x220		1	1										
11	Q881302	Abrazadera 12 - 20		10	10										
12	Z201106	Racord en "Y"		1	1										
13	3676900	Tubo de goma Ø17xØ10x380		1	1										
14	Z710706	Pasamuros		1	1										
15	3704000	Tubo goma negra Ø10,5xØ5x170		1	1										
16	Q881308	Abrazadera 8 - 14		2	2										
17	Z651123	Dosificador tensoactivo		1	1										
18	3699200	Conduc. tensoactivo Ø6xØ4x600		1	1										
19	Q012031	Tornillo exagonal M-5x10		4	4										
20	Q232030	Arandela plana A-5		2	2										
21	Z711107	Soporte dosificador		1	1										
22	Q221342	Remache exagonal M-5		2	2										
23	Q232030	Arandela plana A-5		2	2										
24	Q162030	Tuerca exagonal M-5		2	2										
25	N023064	Pasamuros		1	1										
26	Z601153	Filtro aspiracion tensoactivo		1	1										
27	Z711101	Deposito tensoactivo		1	1										
28	Q307048	Junta torica Ø16,18xØ9,12xØ3,53		1	1										
29	Q012063	Tornillo exagonal M-10x20		1	1										

MOD.		LAVAVAJILLAS DE CAPOTA			ZONA		PARTE FUNCIONAL ACLARADO							PLANO		C-1225	
ITEM	CODIGO	DENOMINACION	TEXTO	FI-100	FI-120											NOTAS	
30	Z201710	Calderin		1	1												
31	Q232030	Arandela plana A-5		2	2												
32	Q012031	Tornillo exagonal M-5x10		2	2												
33	3676900	Tubo de goma Ø17xØ10x260		1	1												
34	Z601157	Toma presion		1	1												
35	3676900	Tubo de goma Ø17xØ10x220		1	1												
36	3676900	Tubo de goma Ø17xØ10x90		1	1												
37	Z701135	Electrovalvula simple 230 V.		1	1												
38	Z201101	Escuadra amarre electrovalvula		1	1												
39	Q242020	Arandela abanico A-4		2	2												
40	Q152024	Tornillo avellanado M-4x8		2	2												
41	Z701132	Filtro - junta		1	1												
42	Q232030	Arandela plana A-5		2	2												
43	Q012031	Tornillo exagonal M-5x10		2	2												
44	Z602121	Manguera entrada de agua		1	1												
45	Q307031	Arandela junta entrada de agua		1	1												



N plano
C-1226

Firma

Fecha
9-2002

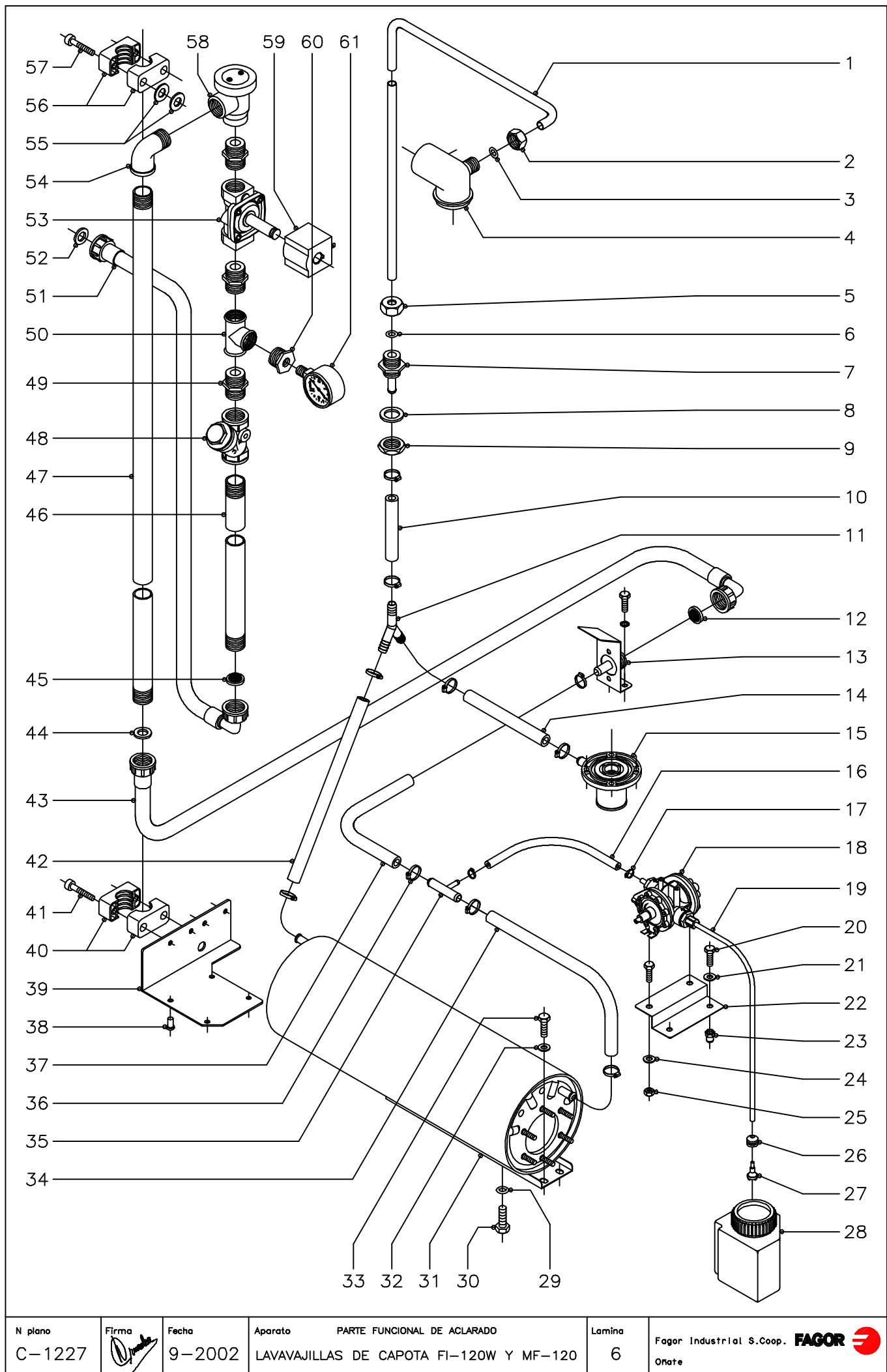
Aparato PARTE FUNCIONAL ACLARADO
LAVAVAJILLAS DE CAPOTA ECO-120

Lamina
5

Fagor Industrial S.Coop. **FAGOR**
Onate

MOD.		LAVAVAJILLAS DE CAPOTA		ZONA	PARTE FUNCIONAL ACLARADO							PLANO	C-1226
ITEM	CODIGO	DENOMINACION	TEXTO	ECO-120									NOTAS
1	Z711903	Conducto aclarado		1									
2	Q223107	Tuerca amarre M-20x2,5		1									
3	Q307048	Junta torica Ø16,18xØ9,12x3,53		1									
4	Z710705	Soporte distribuidor superior		1									
5	Q223107	Tuerca amarre M-20x2,5		1									
6	Q307048	Junta torica Ø16,18xØ9,12x3,53		1									
7	Z711904	Pasamuros aclarado		1									
8	Q307032	Arandela junta Ø32xØ21x3		1									
9	Q223023	Tuerca exagonal 5/8"		1									
10	Q881302	Abrazadera 12 - 20		8									
11	3676900	Tubo de goma Ø17xØ10x140		1									
12	Z201106	Racord en "Y"		1									
13	3676900	Tubo de goma Ø17xØ10x260		1									
14	Z710706	Pasamuros		1									
15	3704000	Tubo goma negra Ø10,5xØ5x400		1									
16	Q881308	Abrazadera 8 - 14		2									
17	Z651123	Dosificador tensoactivo		1									
18	3699200	Conduc. tensoactivo Ø6xØ4x600		1									
19	Q012031	Tornillo exagonal M-5x10		4									
20	Q232030	Arandela plana A-5		2									
21	Z711107	Soporte dosificador		1									
22	Q221342	Remache exagonal M-5		2									
23	Q232030	Arandela plana A-5		2									
24	Q162030	Tuerca exagonal M-5		2									
25	N023064	Pasamuros		1									
26	Z601153	Filtro aspiracion tensoactivo		1									
27	Z711101	Deposito tensoactivo		1									
28	LV81710	Condensador 6 mf.		1									
29	Q261050	Arandela muelle A-8		1									

MOD.		LAVAVAJILLAS DE CAPOTA		ZONA	PARTE FUNCIONAL ACLARADO							PLANO	C-1226
ITEM	CODIGO	DENOMINACION	TEXTO	ECO-120									NOTAS
30	Q162050	Tuerca exagonal M-8		1									
31	Z401001	Bomba para aclarado 220/240V.		1									
32	Z701101	Soporte bomba aclarado		1									
	Q012031	Tornillo exagonal M-5x10		2									
	Q232030	Arandela plana A-5		2									
	Q221342	Remache exagonal M-5		2									
33	Z701103	Amarre bomba aclarado		2									
	Q221343	Remache exagonal M-6		2									
	Q232040	Arandela plana A-6		2									
	Q012042	Tornillo exagonal M-6x15		2									
34	3701700	Perfil goma negra en "U" 9x4x70		2									Soporte motobomba
35	Z162301	Conducto aspiracion - impulsion		2									
36	Q881307	Abrazadera 40 - 60		4									
37	Z701102	Manguito		1									
38	Q306038	Arandela junta Ø31xØ21x1,5		2									
39	Z951101	Tubo empalme a generador		1									
40	Z701104	Reduccion		1									
41	3676900	Tubo de goma Ø17xØ10x260		1									
42	Z601157	Toma presion		1									
43	3676900	Tubo de goma Ø17xØ10x260		1									



N plano C-1227	Firma 	Fecha 9-2002	Aparato LAVAVAJILLAS DE CAPOTA FI-120W Y MF-120	PARTE FUNCIONAL DE ACLARADO	Lamina 6	Fagor Industrial S.Coop. FAGOR
						Onate

MOD.		LAVAVAJILLAS DE CAPOTA		ZONA	PARTE FUNCIONAL ACLARADO						PLANO	C-1227
ITEM	CODIGO	DENOMINACION	TEXTO	FI-120 W	MF-120							NOTAS
1	Z711903	Conducto aclarado		1	1							
2	Q223107	Tuerca amarre M-20x2,5		1	1							
3	Q307048	Junta torica Ø16,18xØ9,12x3,53		1	1							
4	Z710705	Soporte distribuidor superior		1	1							
5	Q223107	Tuerca amarre M-20x2,5		1	1							
6	Q307048	Junta torica Ø16,18xØ9,12x3,53		1	1							
7	Z711904	Pasamuros aclarado		1	1							
8	Q307032	Arandela junta Ø32xØ21x3		1	1							
9	Q223023	Tuerca exagonal 5/8"		1	1							
10	3676900	Tubo de goma Ø17xØ10x220		1	1							
11	Z201106	Racord en "Y"		1	1							
12	Z701132	Filtro-junta		1	1							
13	Z718414	Empalme completo 3/4"		1	1							
	Q012031	Tornillo exagonal M-5x10		2	2							
	Q232030	Arandela plana A-5		2	2							
14	3676900	Tubo de goma Ø17xØ10x380		1	1							
15	Z710706	Pasamuros		1	1							
16	3704000	Tubo goma negra Ø10,5xØ5x170		1	1							
17	Q881308	Abrazadera 8 - 14		2	2							
18	Z651123	Dosificador tensoactivo		1	1							
19	3699200	Conducto tensoactivo Ø6xØ4x600		1	1							
20	Q012031	Tornillo exagonal M-5x10		4	4							
21	Q232030	Arandela plana A-5		2	2							
22	Z711107	Soporte dosificador		1	1							
23	Q221342	Remache exagonal M-5		2	2							
24	Q232030	Arandela plana A-5		2	2							
25	Q162030	Tuerca exagonal M-5		2	2							
26	N023064	Pasamuros		1	1							
27	Z601153	Filtro aspiracion tensoactivo		1	1							

MOD.		LAVAVAJILLAS DE CAPOTA		ZONA	PARTE FUNCIONAL ACLARADO						PLANO	C-1227
ITEM	CODIGO	DENOMINACION	TEXTO	FI-120 W	MF-120							NOTAS
28	Z711101	Deposito tensoactivo		1	1							
29	Q307048	Junta torica Ø16,18xØ9,12xØ3,53		1	1							
30	Q012063	Tornillo exagonal M-10x20		1	1							
31	Z201710	Calderin		1	1							
32	Q232030	Arandela plana A-5		2	2							
33	Q012031	Tornillo exagonal M-5x10		2	2							
34	3676900	Tubo de goma Ø17xØ10x260		1	1							
35	Z601157	Toma presion		1	1							
36	Q881302	Abrazadera 12 - 20		10	10							
37	3676900	Tubo de goma Ø17xØ10x90		1	1							
38	Q411304	Remache avibulb Ø4,8		4	4							
39	Z718412	Soporte inferior conjunto antirretor.		1	1							
40	Z718413	Brida ada 3/4"		2	2							
41	Q052046	Tornillo allem M-6x40		4	4							
42	3676900	Tubo de goma Ø17xØ10x220		1	1							
43	Z602121	Manguera entrada de agua		1	1							
44	Q307031	Arandela junta entrada de agua		1	1							
45	Z701132	Filtro-junta		1	1							
46	Z718426	Conduccion antirretorno " A "		1	1							
47	Z718427	Conduccion antirretorno " B "		1	1							
48	Z102308	Filtro 3/4"		1	1							
49	Z102301	Manguito 3/4"		3	3							
50	Z102303	Te a 90° de 3/4"		1	1							
51	Z602121	Manguera entrada de agua		1	1							
52	Q307031	Arandela junta entrada de agua		1	1							
53	Z718422	Electrovalvula entrada agua 3/4"		1	1							
54	Z718421	Codo M - H de 3/4"		1	1							
55	Q301370	Arandela plana A-13		8	8							
56	Z718413	Brida ada 3/4"		2	2							

MOD.

LAVAVAJILLAS DE CAPOTA

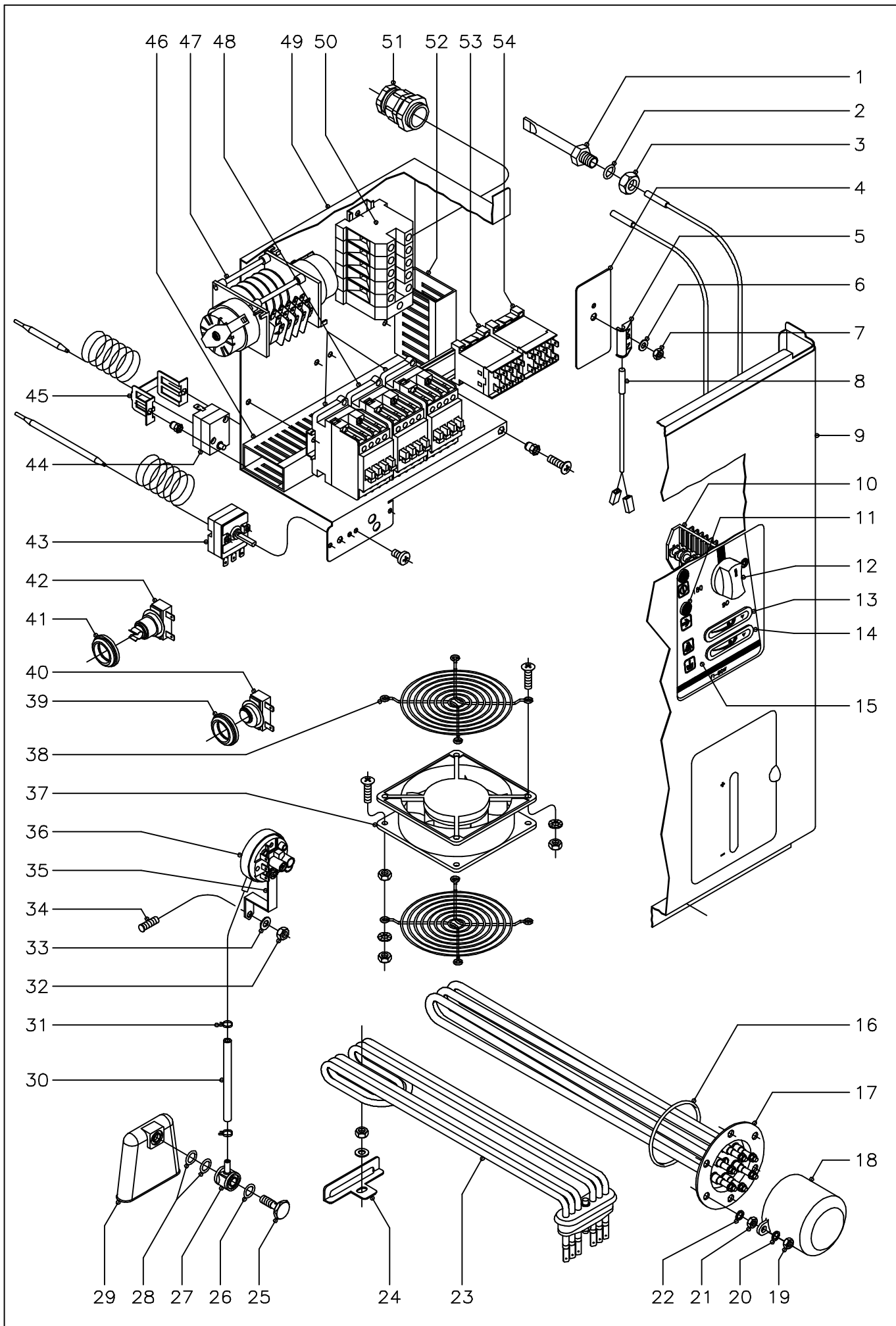
ZONA

PARTE FUNCIONAL ACLARADO

PLANO

C-1227

ITEM	CODIGO	DENOMINACION	TEXTO	FI-120 W	MF-120								NOTAS
57	Q052046	Tornillo allem M-6x40		4	4								
58	Z718418	Valvula antirretorno		1	1								
59	Z718428	Bobina electro. Con conector 240V.		1	1								
60	Z718420	Reduccion M. 3/4" - H. 1/4"		1	1								
61	Z718417	Manometro		1	1								



N plano	Firma	Fecha	Aparato	PARTE FUNCIONAL ELECTRICA	Lamina	Fagor Industrial S.Coop. FAGOR
C-1228		9-2002	LAVAVAJILLAS DE CAPOTA FI-100		7	Oñate

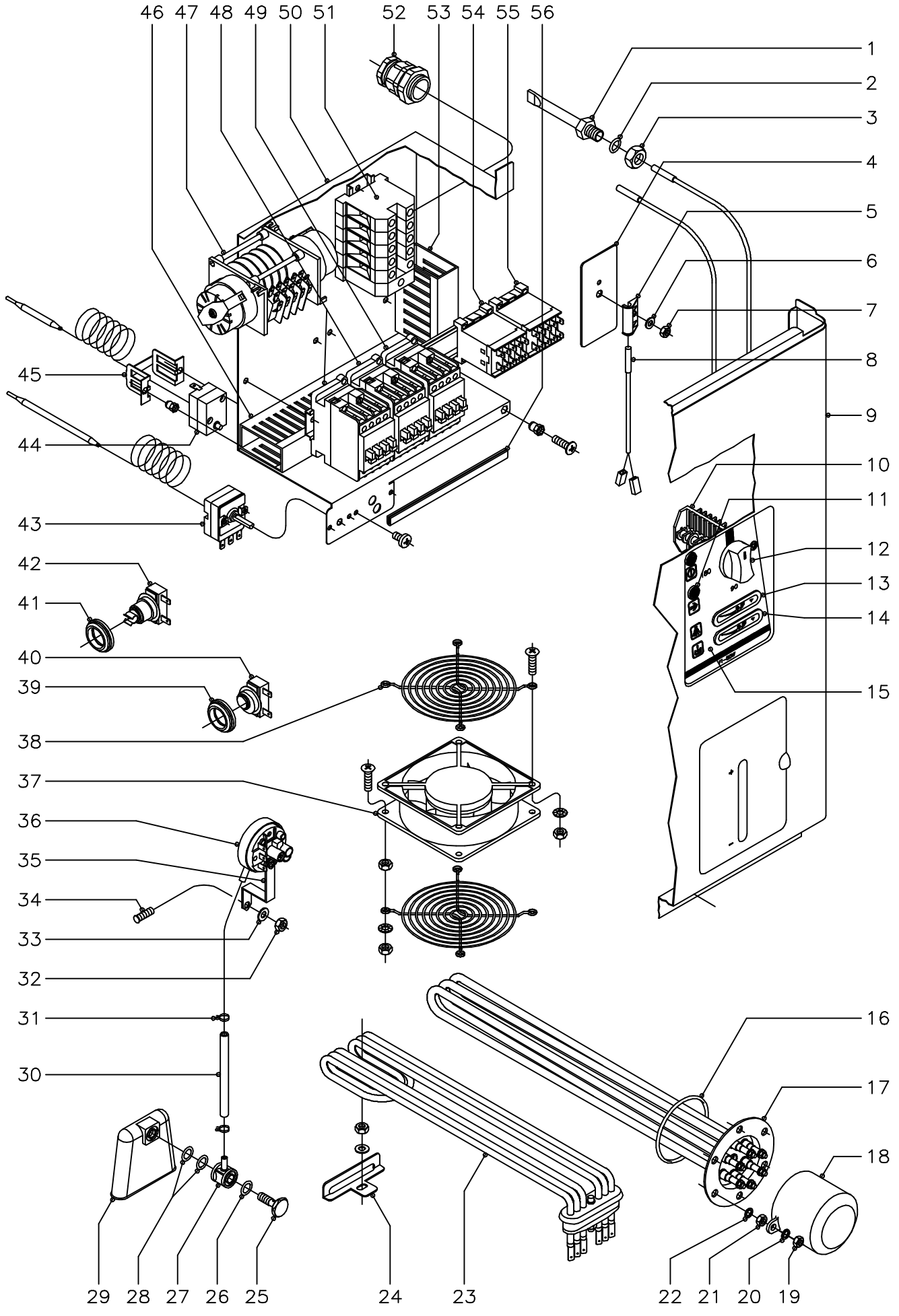
MOD.		LAVAVAJILLAS DE CAPOTA		ZONA	PARTE FUNCIONAL ELECTRICA							PLANO	C-1228
ITEM	CODIGO	DENOMINACION	TEXTO	FI-100									NOTAS
1	Z263002	Vaina bulbo termometro		1									
2	Q307048	Junta torica Ø16,18xØ9,12xØ3,53		1									
3	Q162070	Tuerca exagonal M-12		1									
4	Z101211	Apoyo interruptor magnetico		1									
5	Z203010	Amarre interruptor magnetico		1									
6	Q232040	Arandela plana A-6		1									
7	Q162040	Tuerca exagonal M-6		1									
8	Z203009	Interruptor magnetico		1									
9	Z712917	Panel frontal		1									
10	Z683085	Conmutador de funciones		1									
	Z602906	Casquillo		2									
	Q041324	Tornillo avellanado M-4x25		2									
11	R693056	Piloto ambar		2									
12	R663062	Boton de mando completo		1									
13	Z263001	Termometro analogico aclarado		1									
14	Z263001	Termometro analogico lavado		1									
15	Z712908	Embellecedor adhesivo FI-100		1									
16	Q307035	Junta torica		1									
17	Z721701	Resistencia calderin 9600W.230V.		1									
18	Z651731	Caperuza resistencia calderin		1									
19	Q163140	Tuerca exagonal M-6		2									
20	Q262040	Arandela muelle A-6		2									
21	Q163140	Tuerca exagonal M-6		6									
22	Q262040	Arandela muelle A-6		6									
23	Z743601	Resistencia tanque 4500W.230V.		1									
24	Z743602	Soporte resistencia tanque		1									
	Q232040	Arandela plana A-6		1									
	Q162040	Tuerca exagonal M-6		1									
25	Z203013	Tornillo presostato		1									


MOD.		LAVAVAJILLAS DE CAPOTA		ZONA	PARTE FUNCIONAL ELECTRICA							PLANO	C-1228
ITEM	CODIGO	DENOMINACION	TEXTO	FI-100									NOTAS
26	Q307003	Junta torica Ø16,01xØ10,77xØ2,62		1									
27	Z203012	Empalme presostato		1									
28	Q307003	Junta torica Ø16,01xØ10,77xØ2,62		2									
29	Z203011	Camara presostato		1									
30	3702400	Tubo de goma Ø8xØ4x100		1									
31	P102154	Brida elastica p/tubo		2									
32	Q162040	Tuerca exagonal M-6		1									
33	Q232040	Arandela plana A-6		1									
34	-	Perno soldado a cuba		1									
35	Z602923	Soporte presostato		1									
36	Z713002	Presostato simple		1									
	Q082032	Tornillo alomado BZ-3,5x9,5		1									
37	Z103066	Ventilador		1									
	Q042022	Tornillo avellanado M-4x15		4									
	Q242020	Arandela abanico A-4		4									
	Q162020	Tuerca exagonal M-4		8									
38	T113015	Proteccion ventilador		2									
	Q042022	Tornillo avellanado M-4x15		4									
	Q242020	Arandela abanico A-4		4									
	Q162020	Tuerca exagonal M-4		4									
39	N503017	Soporte termostato		1									
40	Z718405	Termostato doble		1									
41	N503017	Soporte termostato		1									
42	R213004	Termostato rearme manual		1									
43	Z203014	Termostato calderin		1									
	Q242020	Arandela abanico A-4		2									
	Q152024	Tornillo avellanado M-4x8		2									
44	Z213014	Termostato limitador calderin		1									
45	Z203060	Amarre limitador		1									

MOD.		LAVAVAJILLAS DE CAPOTA		ZONA	PARTE FUNCIONAL ELECTRICA							PLANO	C-1228
ITEM	CODIGO	DENOMINACION	TEXTO	FI-100									NOTAS
	Q151320	Tornillo alomado M-4x6		2									
	Q221341	Remache exagonal M-4		2									
46	3715520	Canaleta unex 60x30x250		2									
	Q419005	Remache tubular Ø 4x8		4									
47	Z713055	Programador ciclo		1									
	Q152019	Tornillo avellanado M-4x15		2									
	Q162020	Tuerca exagonal M-4		2									
48	Z203050	Contactador Sirius 3RT-1016-2AP01		3									
	R663055	Guia contactor L=120		1									
49	Z713029	Caja cuadro electrico		1									
	Q221342	Remache exagonal M-5		1									
	Q152004	Tornillo aplastado M-5x13		1									
	Q232040	Arandela plana A-6		2									
	Q162040	Tuerca exagonal M-6		2									
50	Z683069	Borne fases RST (gris)		3									
	Z683097	Borne neutro N (azul)		1									
	Z683070	Borne tierra (amarillo-verde)		1									
	Z683096	Tope final		1									
	Z103083	Guia contactor L=73		1									
	Q419005	Remache tubular Ø 4x8		2									
51	R023013	Prensaestopas		1									
52	3715520	Canaleta unex 60x30x90		1									
	Q419005	Remache tubular Ø 4x8		2									
53	Z683087	Contactador 3TF2001-3AL2		1									
54	Z213007	Contactador 3TF2010-3AL2		1									
	Z403016	Guia contactor L=100		1									

MOD.	LAVAVAJILLAS DE CAPOTA	ZONA	VARIOS	PLANO	
-------------	------------------------	-------------	--------	--------------	--

ITEM	CODIGO	DENOMINACION	TEXTO	FI-100									NOTAS
	Z716132	Folleto de instrucciones		1									
	Z713030	Instalacion electrica base		1									
	Z713031	Instalacion electrica calderin		1									
	Z713093	Cable alargador (progra. a contac.)		2									(Suplemento programador a contactor)
	Z713032	Esquema electrico adhesivo		1									(Plano HC-17386-1)
	Z713036	Leyenda esquema electrico adhes.		1									(Plano HC-17400)
	Z713033	Esquema electrico de montaje		1									(Plano HC-17392)



N plano C-1229	Firma 	Fecha 9-2002	Aparato PARTE FUNCIONAL ELECTRICA LAVAVAJILLAS DE CAPOTA FI-120, FI-120W, MF-120	Lamina 8	Fagor Industrial S.Coop. FAGOR  Onate
-------------------	--	-----------------	---	-------------	--

MOD.		LAVAVAJILLAS DE CAPOTA		ZONA		PARTE FUNCIONAL ELECTRICA					PLANO		C-1229
ITEM	CODIGO	DENOMINACION	TEXTO	FI-120	FI-120W	MF-120							NOTAS
1	Z263002	Vaina bulbo termometro		1	1	1							
2	Q307048	Junta torica Ø16,18xØ9,12xØ3,53		1	1	1							
3	Q162070	Tuerca exagonal M-12		1	1	1							
4	Z101211	Apoyo interruptor magnetico		1	1	1							
5	Z203010	Amarre interruptor magnetico		1	1	1							
6	Q232040	Arandela plana A-6		1	1	1							
7	Q162040	Tuerca exagonal M-6		1	1	1							
8	Z203009	Interruptor magnetico		1	1	1							
9	Z712917	Panel frontal		1	1	1							
10	Z683085	Conmutador de funciones		1	1	1							
	Z602906	Casquillo		2	2	2							
	Q041324	Tornillo avellanado M-4x25		2	2	2							
11	R693056	Piloto ambar		2	2	2							
12	R663062	Boton de mando completo		1	1	-							
12	R663070	Boton de mando completo MF		-	-	1							
13	Z263001	Termometro analogico aclarado C°		1	-	-							
13	Z228405	Termometro analogico aclarado F°		-	1	1							
14	Z263001	Termometro analogico lavado C°		1	-	-							
14	Z228405	Termometro analogico lavado F°		-	1	1							
15	Z722901	Embellecedor adhesivo FI-120		1	-	-							
15	Z728401	Embellecedor adhesivo FI-120W		-	1	-							
15	Z728501	Embellecedor adhesivo MF-120		-	-	1							
16	Q307035	Junta torica		1	1	1							
17	Z728306	Resistencia calderin 12000W.230V.		1	1	1							
18	Z651731	Caperuza resistencia calderin		1	1	1							
19	Q163140	Tuerca exagonal M-6		2	2	2							
20	Q262040	Arandela muelle A-6		2	2	2							
21	Q163140	Tuerca exagonal M-6		6	6	6							
22	Q262040	Arandela muelle A-6		6	6	6							

MOD.		LAVAVAJILLAS DE CAPOTA		ZONA		PARTE FUNCIONAL ELECTRICA					PLANO		C-1229
ITEM	CODIGO	DENOMINACION	TEXTO	FI-120	FI-120W	MF-120							NOTAS
23	Z743601	Resistencia tanque 4500W. 230V.		1	1	1							
24	Z743602	Soporte resistencia tanque		1	1	1							
	Q232040	Arandela plana A-6		1	1	1							
	Q162040	Tuerca exagonal M-6		1	1	1							
25	Z203013	Tornillo presostato		1	1	1							
26	Q307003	Junta torica Ø16,01xØ10,77xØ2,62		1	1	1							
27	Z203012	Empalme presostato		1	1	1							
28	Q307003	Junta torica Ø16,01xØ10,77xØ2,62		2	2	2							
29	Z203011	Camara presostato		1	1	1							
30	3702400	Tubo de goma Ø8xØ4x100		1	1	1							
31	P102154	Brida elastica p/tubo		2	2	2							
32	Q162040	Tuerca exagonal M-6		1	1	1							
33	Q232040	Arandela plana A-6		1	1	1							
34	-	Perno soldado a cuba		1	1	1							
35	Z602923	Soporte presostato		1	1	1							
36	Z713002	Presostato simple		1	1	1							
	Q082032	Tornillo alomado BZ-3,5x9,5		1	1	1							
37	Z103066	Ventilador		1	1	1							
	Q042022	Tornillo avellanado M-4x15		4	4	4							
	Q242020	Arandela abanico A-4		4	4	4							
	Q162020	Tuerca exagonal M-4		8	8	8							
38	T113015	Proteccion ventilador		2	2	2							
	Q042022	Tornillo avellanado M-4x15		4	4	4							
	Q242020	Arandela abanico A-4		4	4	4							
	Q162020	Tuerca exagonal M-4		4	4	4							
39	N503017	Soporte termostato		1	1	1							
40	Z718405	Termostato doble		1	1	1							
41	N503017	Soporte termostato		1	1	1							
42	R213004	Termostato rearme manual		1	1	1							

MOD.		LAVAVAJILLAS DE CAPOTA		ZONA		PARTE FUNCIONAL ELECTRICA						PLANO		C-1229
ITEM	CODIGO	DENOMINACION	TEXTO	FI-120	FI-120W	MF-120								NOTAS
43	Z203014	Termostato calderin		1	1	1								
	Q242020	Arandela abanico A-4		2	2	2								
	Q152024	Tornillo avellanado M-4x8		2	2	2								
44	Z213014	Termostato limitador calderin		1	1	1								
45	Z203060	Amarre limitador		1	1	1								
	Q151320	Tornillo alomado M-4x6		2	2	2								
	Q221341	Remache exagonal M-4		2	2	2								
46	3715520	Canaleta unex 60x30x250		2	2	2								
	Q419005	Remache tubular Ø 4x8		4	4	4								
47	Z713055	Programador ciclo		1	-	-								
47	Z728412	Programador ciclo 60 Hz. T. Stop		-	1	1								
	Q152019	Tornillo avellanado M-4x15		2	2	2								
	Q162020	Tuerca exagonal M-4		2	2	2								
48	R663031	Contactador 3TF3010-OAL2		2	-	-								
48	P433030	Contactador 3TF3001-OAL2		-	2	2								
49	Z203050	Contactador Sirius 3RT-1016-2AP01		1	1	1								
	R663055	Guia contactor L=120		1	1	1								
50	Z713029	Caja cuadro electrico		1	1	1								
	Q221342	Remache exagonal M-5		1	1	1								
	Q152004	Tornillo aplastado M-5x13		1	1	1								
	Q232040	Arandela plana A-6		2	2	2								
	Q162040	Tuerca exagonal M-6		2	2	2								
51	Z683069	Borne fases 16 RST (gris)		3	-	-								
	R263003	Borne fases 35 RST (gris)		-	3	3								
	Z683097	Borne neutro 16 N (azul)		1	-	-								
	R673010	Borne neutro 35 N (azul)		-	1	1								
	Z683070	Borne tierra 16 (amarillo-verde)		1	1	1								
	Z683096	Tope final		1	1	1								
	Z103083	Guia contactor L=73		1	1	1								

MOD.

LAVAVAJILLAS DE CAPOTA

ZONA

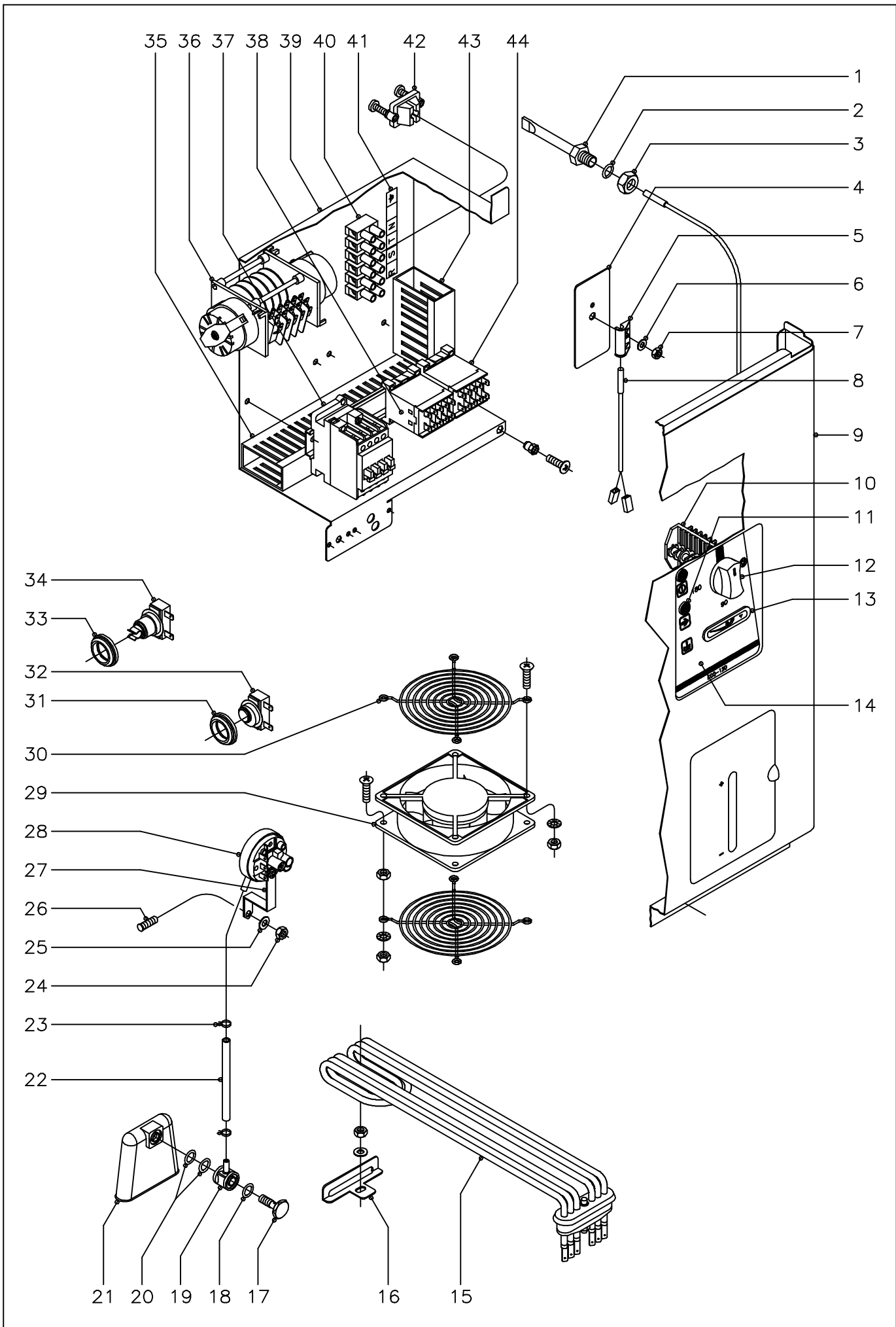
PARTE FUNCIONAL ELECTRICA



PLANO

C-1229

ITEM	CODIGO	DENOMINACION	TEXTO	FI-120	FI-120W	MF-120								NOTAS
	Q419005	Remache tubular Ø 4x8		2	2	2								
52	R023013	Prensaestopas		1	1	1								
53	3715520	Canaleta unex 60x30x90		1	1	1								
	Q419005	Remache tubular Ø 4x8		2	2	2								
54	Z683087	Contactador 3TF2001-3AL2		1	1	1								
55	Z213007	Contactador 3TF2010-3AL2		1	1	1								
	Z403016	Guia contactor L=100		1	1	1								
56	3673700	Perfil goma gris en "U" 12x6x180		-	1	1								

MOD.		LAVAVAJILLAS DE CAPOTA			ZONA		VARIOS						PLANO	
ITEM	CODIGO	DENOMINACION	TEXTO	FI-120	FI-120W	MF-120							NOTAS	
	Z716132	Folleto de instrucciones		1	-	-								
	Z718435	Folleto de instrucciones		-	1	1								
	Z713030	Instalacion electrica base		1	1	1								
	Z713031	Instalacion electrica calderin		1	1	1								
	Z713093	Cable alargador (progra. a contac.)		2	2	2						(Suplemento programador a contactor)		
	Z718416	Cableado electrovalvula W, MF		-	1	1								
	3712600	Tubo PG-11 electrovalvula L=1600		-	1	1								
	Z728404	Cableado termo stop W, MF		-	1	1								
	Z713032	Esquema electrico adhesivo		1	-	-							(Plano HC-17386-1)	
	Z718403	Esquema electrico adhesivo W, MF		-	1	1							(Plano HC-17387-1)	
	Z713036	Leyenda esquema electrico adhes.		1	1	1							(Plano HC-17400)	
	Z713033	Esquema electrico montaje		1	1	1							(Plano HC-17392)	



N plano C-1230	Firma 	Fecha 9-2002	Aparato PARTE FUNCIONAL ELECTRICA LAVAVAJILLAS DE CAPOTA ECO-120	Lamina 9	Fagor Industrial S.Coop. FAGOR  Oñate
-------------------	--	-----------------	--	-------------	--

MOD.		LAVAVAJILLAS DE CAPOTA		ZONA	PARTE FUNCIONAL ELECTRICA							PLANO	C-1230
ITEM	CODIGO	DENOMINACION	TEXTO	ECO-120									NOTAS
1	Z263002	Vaina bulbo termometro		1									
2	Q307048	Junta torica Ø16,18xØ9,12xØ3,53		1									
3	Q162070	Tuerca exagonal M-12		1									
4	Z101211	Apoyo interruptor magnetico		1									
5	Z203010	Amarre interruptor magnetico		1									
6	Q232040	Arandela plana A-6		1									
7	Q162040	Tuerca exagonal M-6		1									
8	Z203009	Interruptor magnetico		1									
9	Z712917	Panel frontal		1									
10	Z683085	Conmutador de funciones		1									
	Z602906	Casquillo		2									
	Q041324	Tornillo avellanado M-4x25		2									
11	R693056	Piloto ambar		2									
12	R663062	Boton de mando completo		1									
13	Z263001	Termometro analogico lavado		1									
14	Z732901	Embellecedor adhesivo ECO-120		1									
15	Z743601	Resistencia tanque 4500W. 230V.		1									
16	Z743602	Soporte resistencia tanque		1									
	Q232040	Arandela plana A-6		1									
	Q162040	Tuerca exagonal M-6		1									
17	Z203013	Tornillo presostato		1									
18	Q307003	Junta torica Ø16,01xØ10,77xØ2,62		1									
19	Z203012	Empalme presostato		1									
20	Q307003	Junta torica Ø16,01xØ10,77xØ2,62		2									
21	Z203011	Camara presostato		1									
22	3702400	Tubo de goma Ø8xØ4x100		1									
23	P102154	Brida elastica p/tubo		2									
24	Q162040	Tuerca exagonal M-6		1									
25	Q232040	Arandela plana A-6		1									

MOD.		LAVAVAJILLAS DE CAPOTA		ZONA	PARTE FUNCIONAL ELECTRICA							PLANO	C-1230
ITEM	CODIGO	DENOMINACION	TEXTO	ECO-120									NOTAS
26	-	Perno soldado a cuba		1									
27	Z602923	Soporte presostato		1									
28	Z713002	Presostato simple		1									
	Q082032	Tornillo alomado BZ-3,5x9,5		1									
29	Z103066	Ventilador		1									
	Q042022	Tornillo avellanado M-4x15		4									
	Q242020	Arandela abanico A-4		4									
	Q162020	Tuerca exagonal M-4		8									
30	T113015	Proteccion ventilador		2									
	Q042022	Tornillo avellanado M-4x15		4									
	Q242020	Arandela abanico A-4		4									
	Q162020	Tuerca exagonal M-4		4									
31	N503017	Soporte termostato		1									
32	Z718405	Termostato doble		1									
33	N503017	Soporte termostato		1									
34	R213004	Termostato rearme manual		1									
35	3715520	Canaleta unex 60x30x250		2									
	Q419005	Remache tubular Ø 4x8		4									
36	Z703004	Programador ciclo		1									
	Q152019	Tornillo avellanado M-4x15		2									
	Q162020	Tuerca exagonal M-4		2									
37	Z203050	Contactador Sirius 3RT-1016-2AP01		1									
	R663055	Guia contactor L=120		1									
38	Z683087	Contactador 3TF2001-3AL2		1									
39	Z713029	Caja cuadro electrico		1									
	Q221342	Remache exagonal M-5		1									
	Q152004	Tornillo aplastado M-5x13		1									
	Q232040	Arandela plana A-6		2									
	Q162040	Tuerca exagonal M-6		2									

ITEM	CODIGO	DENOMINACION	TEXTO	ECO-120											NOTAS
40	Z743006	Regleta de conexiones		1											
41	Z743005	Rotulo adhesivo RSTN		1											
42	Z203020	Retenedor de cable		1											
43	3715520	Canaleta unex 60x30x90		1											
	Q419005	Remache tubular Ø 4x8		2											
44	Z213007	Contactador 3TF2010-3AL2		1											
	Z403016	Guia contactor L=100		1											

MOD.	LAVAVAJILLAS DE CAPOTA			ZONA	VARIOS					PLANO		
ITEM	CODIGO	DENOMINACION	TEXTO	ECO-120								NOTAS
	Z736105	Folleto de instrucciones		1								
	Z603041	Cable alimentacion red		1								
	Z713030	Instalacion electrica base		1								
	Z703003	Instalacion auxiliar		1								(Conexion maquina a caldera)
	3712300	Tubo plastico PG-21 L=1200		1								(Conexion maquina a caldera)
	Z703006	Racord a 90°		2								(Conexion maquina a caldera)
	Z713093	Cable alargador (progra. a contac.)		2								(Suplemento programador a contactor)
	Z733003	Esquema electrico adhesivo		1								(Plano HC-17388)
	Z713036	Leyenda esquema electrico adhes.		1								(Plano HC-17400)
	Z713033	Esquema electrico de montaje		1								(Plano HC-17392)

N plano
C-1231

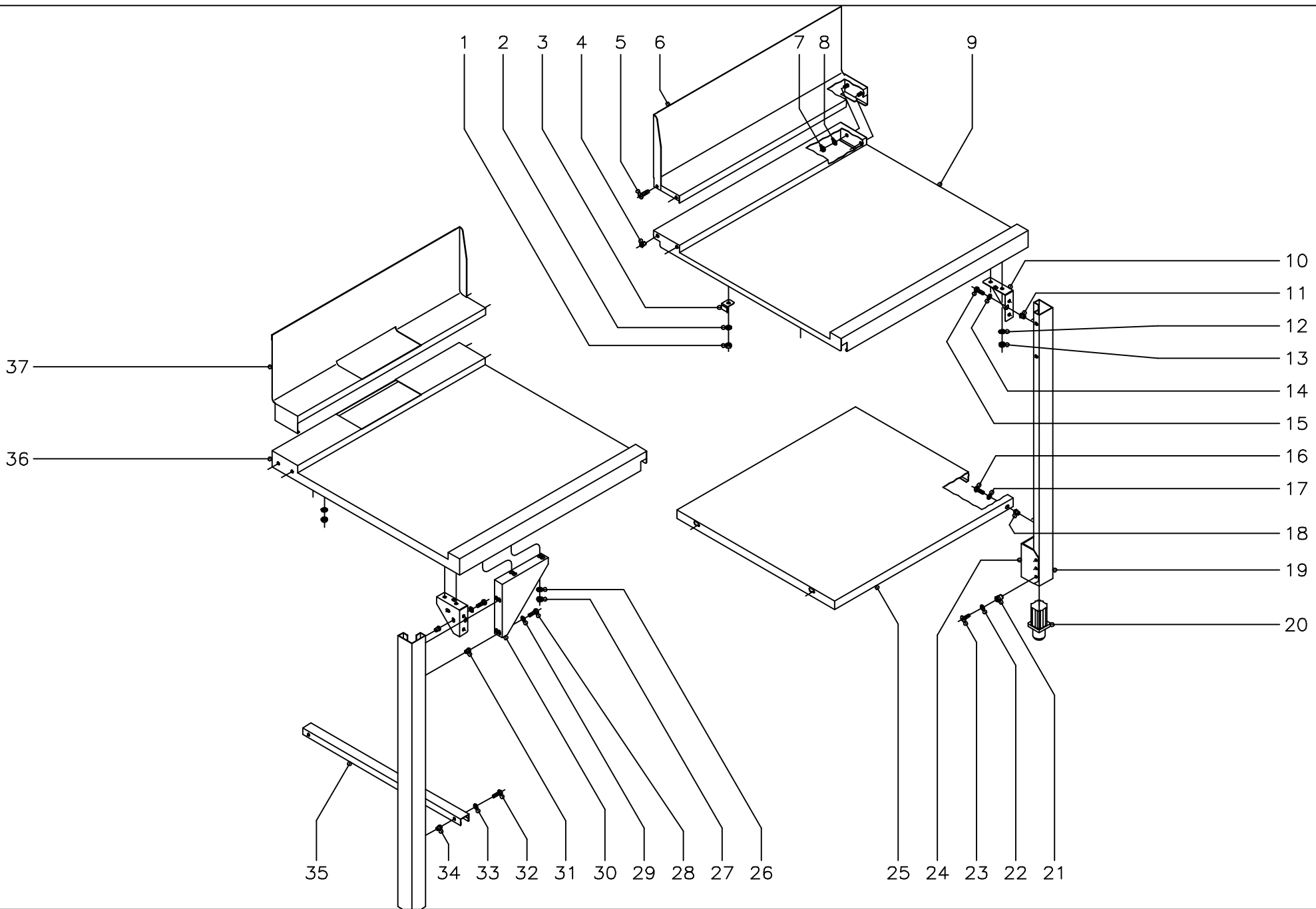


Fecha
9-2002

Apartado
MESAS ENTRADA - SALIDA
LAVAVAJILLAS DE CAPOTA
FI-100, FI-120, FI-120W, MF-120, ECO-120

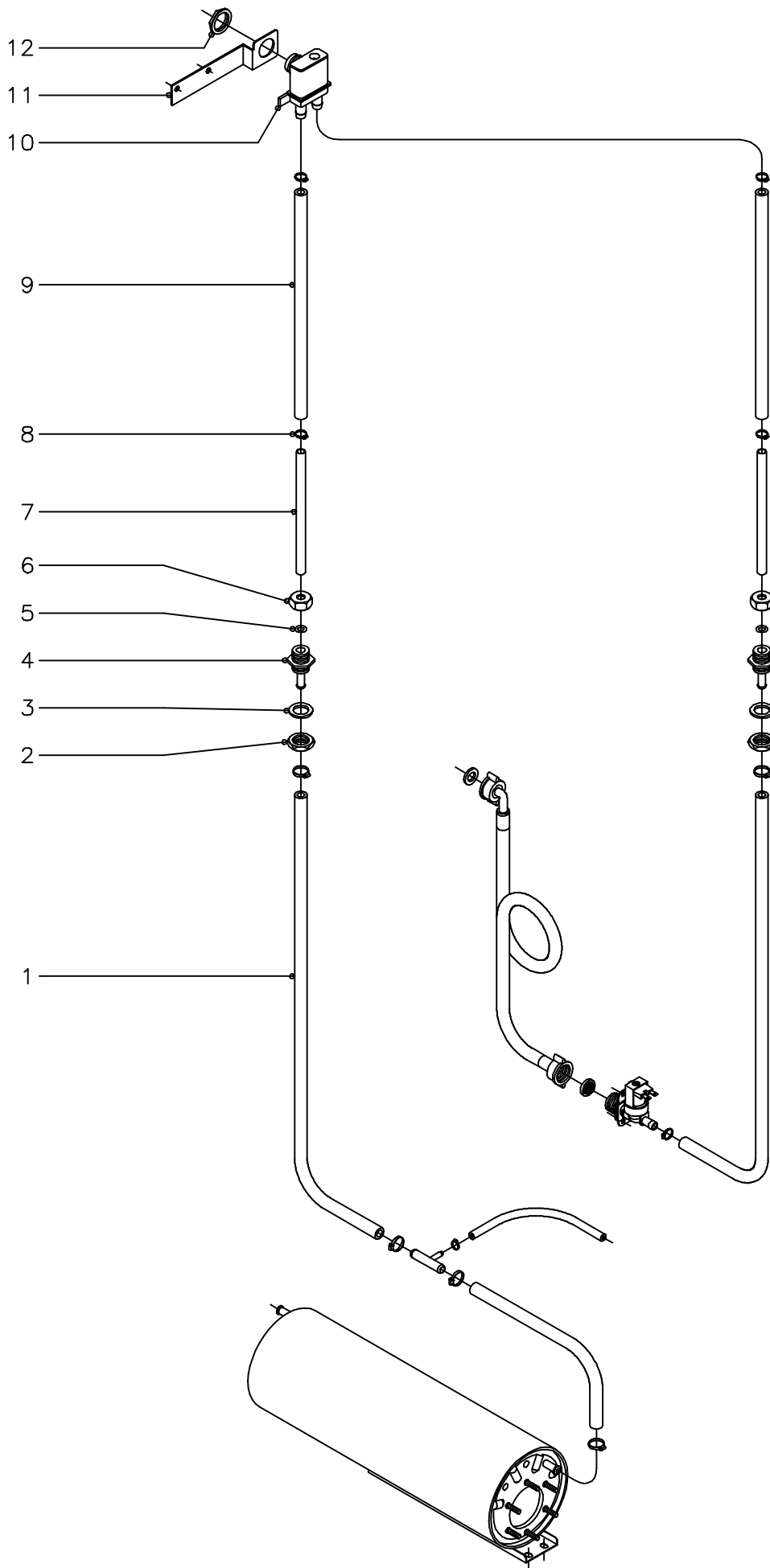
Lamina
10

Fagor Industrial S.Coop.
Onite
FAGOR



MOD.		LAVAVAJILLAS DE CAPOTA		ZONA		MESAS ENTRADA - SALIDA				PLANO		C-1231	
ITEM	CODIGO	DENOMINACION	TEXTO	FI-100	FI-120	ECO-120 IZQUIERDA	ECO-120 DERECHA	FI-120W	MF-120				NOTAS
1	Q162040	Tuerca exagonal M-6		4	4	4	4	4	4				
2	Q242040	Arandela abanico A-6		4	4	4	4	4	4				
3	Z712509	Amarre mesa		4	4	4	4	4	4				
4	Q221342	Remache exagonal M-5		4	4	4	4	4	4				
5	Q152004	Tornillo aplastado M-5x13		4	4	4	4	4	4				
6	Z712513	Peto derecho		1	1	1	-	1	1				
s/n	Z712512	Peto izquierdo		1	1	-	1	1	1				
7	Q162040	Tuerca exagonal M-6		4	4	4	4	4	4				
8	Q242040	Arandela abanico A-6		4	4	4	4	4	4				
9	Z712521	Mesa entrada - salida derecha		1	1	1	-	1	1				
s/n	Z712520	Mesa entrada - salida izquierda		1	1	-	1	1	1				
10	Z276354	Amarre pata		4	4	4	4	4	4				
11	Q221342	Remache exagonal M-5		8	8	8	8	8	8				
12	Q242040	Arandela abanico A-6		8	8	8	8	8	8				
13	Q162040	Tuerca exagonal M-6		8	8	8	8	8	8				
14	Q242030	Arandela abanico A-5		8	8	8	8	8	8				
15	Q012031	Tornillo exagonal M-5x10		8	8	8	8	8	8				
16	Q012031	Tornillo exagonal M-5x10		8	8	4	4	8	8				
17	Q242030	Arandela abanico A-5		8	8	4	4	8	8				
18	Q221342	Remache exagonal M-5		8	8	4	4	8	8				
19	Z272505	Pata		4	4	4	4	4	4				
20	R675610	Pata regulable		4	4	4	4	4	4				
21	Q221343	Remache exagonal M-6		8	8	8	8	8	8				
22	Q242040	Arandela abanico A-6		8	8	8	8	8	8				
23	Q152017	Tornillo amarre M-6x13		8	8	8	8	8	8				
24	Z282516	Regulador pata		4	4	4	4	4	4				
25	Z712503	Bandeja inferior		2	2	1	1	2	2				
26	Q242040	Arandela abanico A-6		-	-	4	4	-	-				
27	Q162040	Tuerca exagonal M-6		-	-	4	4	-	-				

ITEM	CODIGO	DENOMINACION	TEXTO	FI-100	FI-120	ECO-120 IZQUIERDA	ECO-120 DERECHA	FI-120W	MF-120				NOTAS
28	Q012031	Tornillo exagonal M-5x10		-	-	4	4	-	-				
29	Q242030	Arandela abanico A-5		-	-	4	4	-	-				
30	Z702501	Cartabon		-	-	2	2	-	-				
31	Q221342	Remache exagonal M-5		-	-	4	4	-	-				
32	Q012031	Tornillo exagonal M-5x10		-	-	2	2	-	-				
33	Q242030	Arandela abanico A-5		-	-	2	2	-	-				
34	Q221342	Remache exagonal M-5		-	-	2	2	-	-				
35	Z732503	Travesaño		-	-	1	1	-	-				
36	Z732520	Mesa entrada-salida izda. ECO		-	-	1	-	-	-				
s/n	Z732521	Mesa entrada-salida decha. ECO		-	-	-	1	-	-				
37	Z732508	Peto izquierdo ECO		-	-	1	-	-	-				
s/n	Z732509	Peto derecho ECO		-	-	-	1	-	-				



N plano	Firma	Fecha	Aparato	VALVULA ANTIRRETORNO	Lamina	Fagor Industrial S.Coop. FAGOR 
C-1232		9-2002	LAVAVAJILLAS DE CAPOTA FI-100 AR, FI-120 AR		11	Onote

ITEM	CODIGO	DENOMINACION	TEXTO	ZONA		PLANO						NOTAS
				FI-100 A.R.	FI-120 A.R.	C-1232						
MOD. LAVAVAJILLAS DE CAPOTA CON ANTIRRETORNO			ZONA VALVULA ANTIRRETORNO		C-1232							
1	3676900	Tubo de goma Ø17x10x800		2	2							
2	Q223023	Tuerca exagonal 5/8"		2	2							
3	Q307032	Arandela junta Ø32xØ21x3		2	2							
4	Z711904	Pasamuros de aclarado		2	2							
5	Q307048	Junta torica Ø16,18xØ9,12xØ3,53		2	2							
6	Q223107	Tuerca amarre M-20x2,5		2	2							
7	Z711114	Tubo empalme Ø12xØ10x200		2	2							
8	Q881302	Abrazadera 12-20		6	6							
9	3676900	Tubo de goma Ø17x10x370		2	2							
10	Z231105	Valvula antirretorno		1	1							
11	Z711113	Soporte valvula		1	1						Amarrado junto con arbol de lavado	
12	Q223016	Tuerca roscada PG-21		1	1							

MOD.		LAVAVAJILLAS DE CAPOTA CON MOTOBOMBA DE DESAGÜE		ZONA		PIEZAS ESPECIFICAS PARA (230 V. III 50 Hz.)						PLANO	
ITEM	CODIGO	DENOMINACION	TEXTO	FI-100 B	FI-120 B								NOTAS
	Z711007	Motobomba de desagüe		1	1								
	Z711005	Soporte motobomba		1	1								
	Z711006	Proteccion motobomba		1	1								
	Q032032	Tornillo alomado M-5x15		2	2								
	Q221342	Remache exagonal M-5		2	2								
	Z713094	Cableado motobomba de desagüe		1	1								
	Z711004	Acumulador desagüe (capota)		1	1								
	Z220903	Manguera de desagüe		1	1								
	Q881304	Abrazadera 20 - 32		2	2								
	Z713098	Presostato de seguridad		1	1								
	Z103077	Racord en "Y"		1	1								
	Z713097	Conmutador de funciones		1	1								
	Z712919	Embellecedor adhesivo FI-100 B		1	-								
	Z722916	Embellecedor adhesivo FI-120 B		-	1								
	Z713096	Esquema electrico adhesivo		1	1								Plano HC-17463
	Z713095	Esquema electrico de montaje		1	1								Plano HC-17465

MOD.	LAVAVAJILLAS DE CAPOTA CON MOTOBOMBA DE DESAGÜE		ZONA	PIEZAS ESPECIFICAS PARA (230 V. III 60 Hz.)							PLANO		
ITEM	CODIGO	DENOMINACION	TEXTO	FI-100 B	FI-120 B								NOTAS
	Z203511	Motobomba de lavado (60 Hz.)		2	2								
	Z711007	Motobomba de desagüe		1	1								
	Z711005	Soporte motobomba		1	1								
	Z711006	Proteccion motobomba		1	1								
	Q032032	Tornillo alomado M-5x15		2	2								
	Q221342	Remache exagonal M-5		2	2								
	Z713094	Cableado motobomba de desagüe		1	1								
	Z711004	Acumulador desagüe (capota)		1	1								
	Z220903	Manguera de desagüe		1	1								
	Q881304	Abrazadera 20 - 32		2	2								
	Z713098	Presostato de seguridad		1	1								
	Z103077	Racord en "Y"		1	1								
	Z713097	Conmutador de funciones		1	1								
	Z712919	Embellecedor adhesivo FI-100 B		1	-								
	Z722916	Embellecedor adhesivo FI-120 B		-	1								
	Z713096	Esquema electrico adhesivo		1	1								Plano HC-17463
	Z713095	Esquema electrico de montaje		1	1								Plano HC-17465

MOD.	LAVAVAJILLAS DE CAPOTA CON MOTOBOMBA DE DESAGÜE	ZONA	PIEZAS ESPECIFICAS PARA (230 V. II 50 Hz.)	PLANO	
------	--	------	---	-------	--

ITEM	CODIGO	DENOMINACION	TEXTO	ECO-120 B										NOTAS
	Z711007	Motobomba de desagüe		1										
	Z711005	Soporte motobomba		1										
	Z711006	Proteccion motobomba		1										
	Q032032	Tornillo alomado M-5x15		2										
	Q221342	Remache exagonal M-5		2										
	Z713094	Cableado motobomba de desagüe		1										
	Z711004	Acumulador desagüe (capota)		1										
	Z220903	Manguera de desagüe		1										
	Q881304	Abrazadera 20 - 32		2										
	Z713098	Presostato de seguridad		1										
	Z103077	Racord en "Y"		1										
	Z713097	Conmutador de funciones		1										
	Z732902	Embellecedor adhesiv. ECO-120 B		1										
	Z733004	Esquema electrico adhesivo		1										Plano HC-17464
	Z713095	Esquema electrico de montaje		1										Plano HC-17465

MOD.		LAVAVAJILLAS DE CAPOTA CON MOTOBOMBA DE DESAGÜE		ZONA	PIEZAS ESPECIFICAS PARA (230 V. II 60 Hz.)								PLANO	
ITEM	CODIGO	DENOMINACION	TEXTO	ECO-120 B									NOTAS	
	Z203511	Motobomba de lavado (60 Hz.)		2										
	Z711007	Motobomba de desagüe		1										
	Z711005	Soporte motobomba		1										
	Z711006	Proteccion motobomba		1										
	Q032032	Tornillo alomado M-5x15		2										
	Q221342	Remache exagonal M-5		2										
	Z713094	Cableado motobomba de desagüe		1										
	Z711004	Acumulador desagüe (capota)		1										
	Z220903	Manguera de desagüe		1										
	Q881304	Abrazadera 20 - 32		2										
	Z713098	Presostato de seguridad		1										
	Z103077	Racord en "Y"		1										
	Z713097	Conmutador de funciones		1										
	Z732902	Embellecedor adhesiv. ECO-120 B		1										
	Z733004	Esquema electrico adhesivo		1									Plano HC-17464	
	Z713095	Esquema electrico de montaje		1									Plano HC-17465	

MOD.**LAVAVAJILLAS DE CAPOTA****ZONA****PIEZAS ESPECIFICAS PARA (230 V. II 50 Hz.)****PLANO**

ITEM	CODIGO	DENOMINACION	TEXTO	FI-120										NOTAS
	R033002	Prensaestopas		1										
	R033025	Contratuerca		1										

MOD.	LAVAVAJILLAS DE CAPOTA (VERSION BRASIL)	ZONA	PIEZAS ESPECIFICAS PARA (220 V. III 60 Hz.)		PLANO	
-------------	--	-------------	---	--	--------------	--

ITEM	CODIGO	DENOMINACION	TEXTO	FI-120 T	ECO-120 T														NOTAS	
	Z203511	Motobomba de lavado (60 Hz.)		2	2															
	Z208321	Bomba de presion (60 Hz.)		1	-															
	Q012043	Tornillo exagonal M-6x20		4	-															
	Q222012	Tuerca exagonal autoblocante M-6		2	-															
	Q306037	Arandela Ø42,5xØ32x1,5		2	-															
	Z209509	Manguito		2	-															
	Z278322	Manguera entrada de agua L=700		1	-															
	Z278323	Cableado bomba presion		1	-															
	Z728302	Programador ciclo (60 Hz.)		1	1															
	Z728301	Embellecedor adhesivo FI-120 T		1	-															
	Z738301	Embellecedor adhesivo ECO-120T		-	1															
	Z742904	Panel frontal		1	1															
	Z728311	Folleto de instrucciones FI-120 T		1	-															
	Z738311	Folleto de instrucciones ECO-120T		-	1															

MOD.

LAVAVAJILLAS DE CAPOTA
(VERSION BRASIL)

ZONA

PIEZAS ESPECIFICAS PARA (380/415 V. III N 60 Hz.)

PLANO

ITEM	CODIGO	DENOMINACION	TEXTO	FI-120 T	ECO-120 T									NOTAS
	Z203511	Motobomba de lavado (60 Hz.)		2	2									
	Z208321	Bomba de presion (60 Hz.)		1	-									
	Q012043	Tornillo exagonal M-6x20		4	-									
	Q222012	Tuerca exagonal autoblocante M-6		2	-									
	Q306037	Arandela Ø42,5xØ32x1,5		2	-									
	Z209509	Manguito		2	-									
	Z278322	Manguera entrada de agua L=700		1	-									
	Z278323	Cableado bomba presion		1	-									
	Z728302	Programador ciclo (60 Hz.)		1	1									
	Z728301	Embellecedor adhesivo FI-120 T		1	-									
	Z738301	Embellecedor adhesivo ECO-120T		-	1									
	Z742904	Panel frontal		1	1									
	Z728311	Folleto de instrucciones FI-120 T		1	-									
	Z738311	Folleto de instrucciones ECO-120T		-	1									

MOD.	LAVAVAJILLAS DE CAPOTA CORECO	ZONA	PIEZAS ESPECIFICAS PARA LA VERSION CORECO							PLANO	
-------------	--	-------------	--	--	--	--	--	--	--	--------------	--

ITEM	CODIGO	DENOMINACION	TEXTO	CLV-120										NOTAS
	Z728102	Adhesivo de capo CORECO		1										
	Z728101	Embellecedor adhesivo CORECO		1										En panel frontal

MOD.

LAVAVAJILLAS DE CAPOTA
RESTOMAT

ZONA

PIEZAS ESPECIFICAS PARA LA VERSION RESTOMAT

PLANO

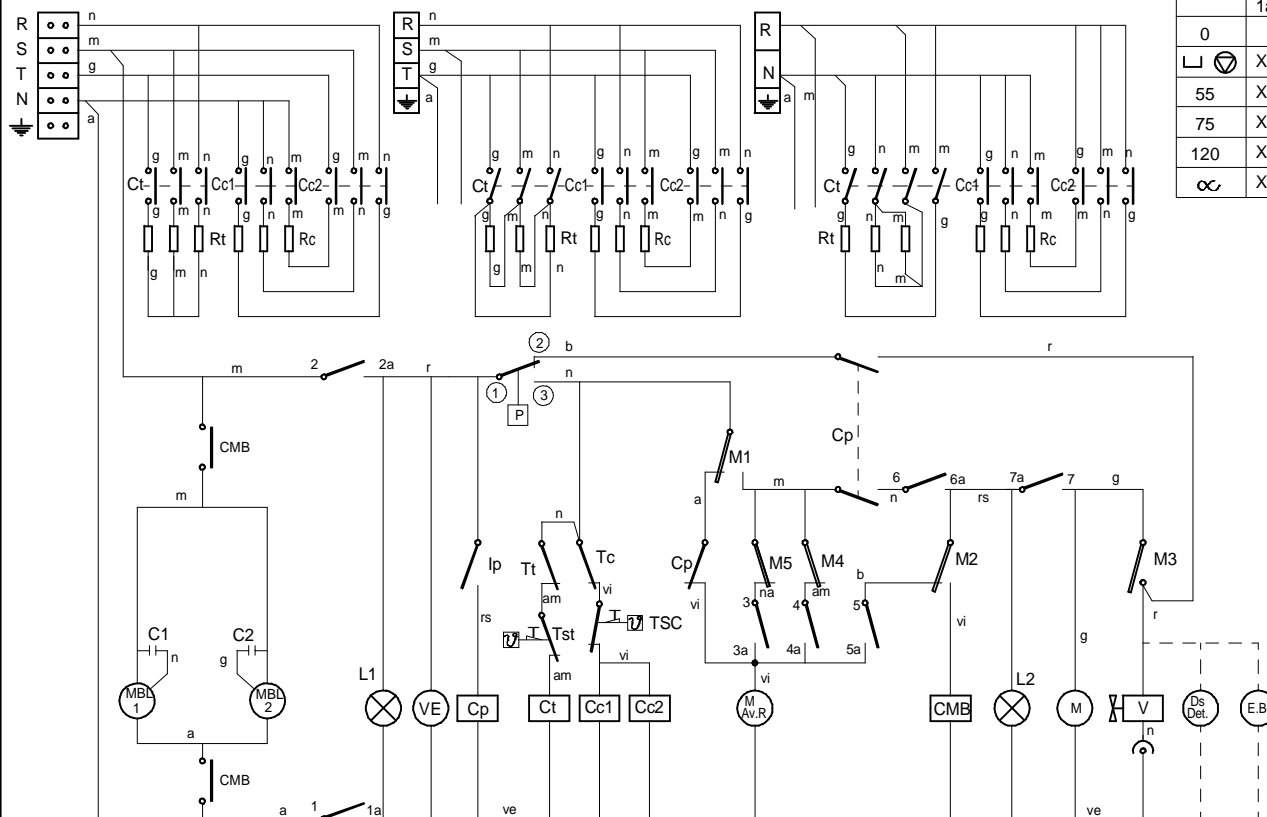
ITEM	CODIGO	DENOMINACION	TEXTO	KM-120									NOTAS
	Z214902	Boton de mando completo		1									
	Z650531	Asa de capo		1									
	Z724912	Adhesivo de capo Restomat		1									
	Z724911	Embellecedor adhesivo Restomat		1									En panel frontal

FI - 100 , FI - 120 , FI - 120 T , KM - 120

3N ~ 380/415V.

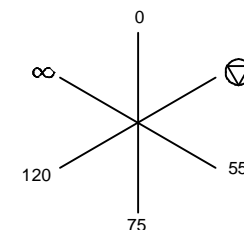
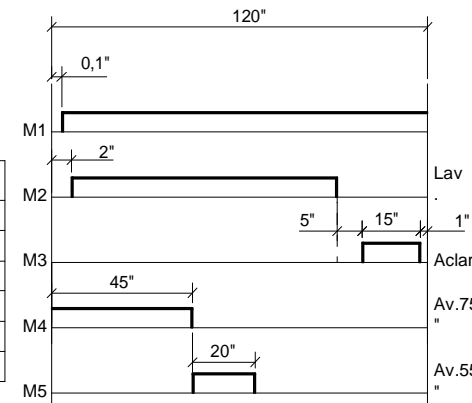
3 ~ 230V.

1N ~ 240V.



	1	2	3	4	5	6	7
	1a	2a	3a	4a	5a	6a	7a
0							
⊕	X	X					
55	X	X	X	X		X	X
75	X	X		X		X	X
120	X	X				X	X
∞	X	X				X	X

IG



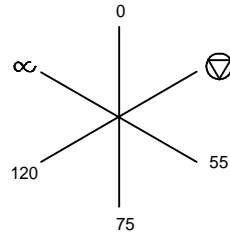
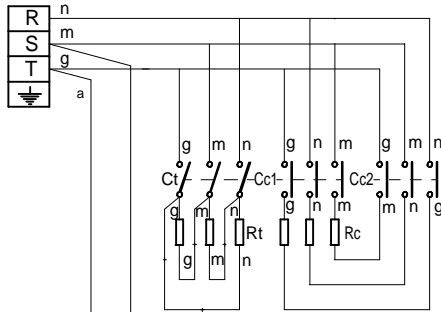
CODIGO COLORES - CODE DES COULEURS - COLOUR CODE - FARBE CODE - CODICE DI COLORE

- n = Negro-Noir-Black-Schwarz-Nero
- a = Azul-Bleu-Blue-Blau-Blu
- r = Rojo-Rouge-Red-Rot-Rosso
- b = Blanco-Blanc-White-Blank-Bianco
- g = Gris-Gris-Grey-Gran-Grigio
- m = Marron-Marron-Brown-Braun-Marrone
- na = Naranja-Orange-Orange-Orange-Arancio
- vi = Violeta-Violette-Violet-Viole-Violetta
- ve = Verde-Vert-Green-Grün-Verde
- rs = Rosa-Rose-Pink-Rose-Roseo
- am = Amarillo-Jaune-Yellow-Gelb-Giallo
- am/ve = Amarillo-Verde/Jaune-Vert/Yellow-Green/Gelb-Grün/Giallo-Verde

Esquema teorico adhesivo			Z-713032			
Zk./Nº	Pieza	Cant.	Materiala/Material	Klas. zk/Nº Clas.	Gainazal akabera/Tratamiento	
Zk./Nº	Aldaketa/Modificaciones		Nork proposatua/Propuesta de	Data/Fecha	Perdoi orokorrak Tolerancias generales	
1	Introducir cable negro		M. Maillo	14-5-2002	< 5 ± 50 ÷ 100 ± 5 ÷ 25 ± >100± 25 ÷ 50 ± ∞ ±	
-	-		-	-		
-	-		-	-		
-	-		-	-		
-	-		-	-		
	Sinadura/Firma	Data/Fecha	FAGOR Fagor Industrial, Koop. Elk. Mugatua		Gainazal perdoia Mecanizado superficial	
	Marratzua/Dibujado	S. N. - 12-11-2001				
	Proiektatua/Proyectado	-				
	Egiaztatua/Comprobado					
	Eskala/Escala		LAVAVAJILLAS		Plano Zk./Plano Nº HC-17386-01	
					-	Zk. ord. du
			Plano hau ezin daiteke erabili, ez berrizatu, gure baimenik gabe.		-	Zk. gaitik ord.

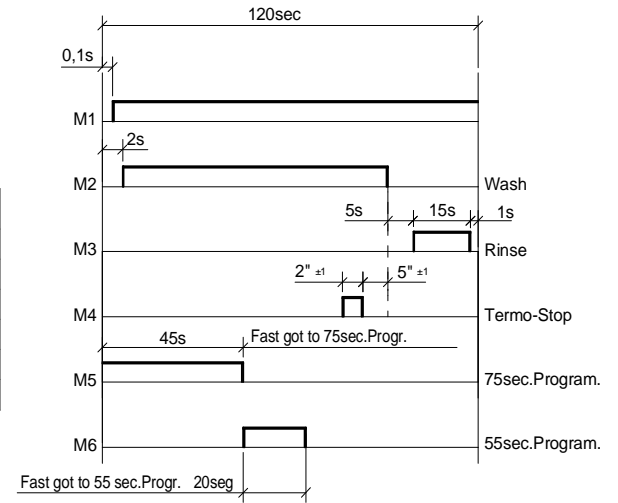
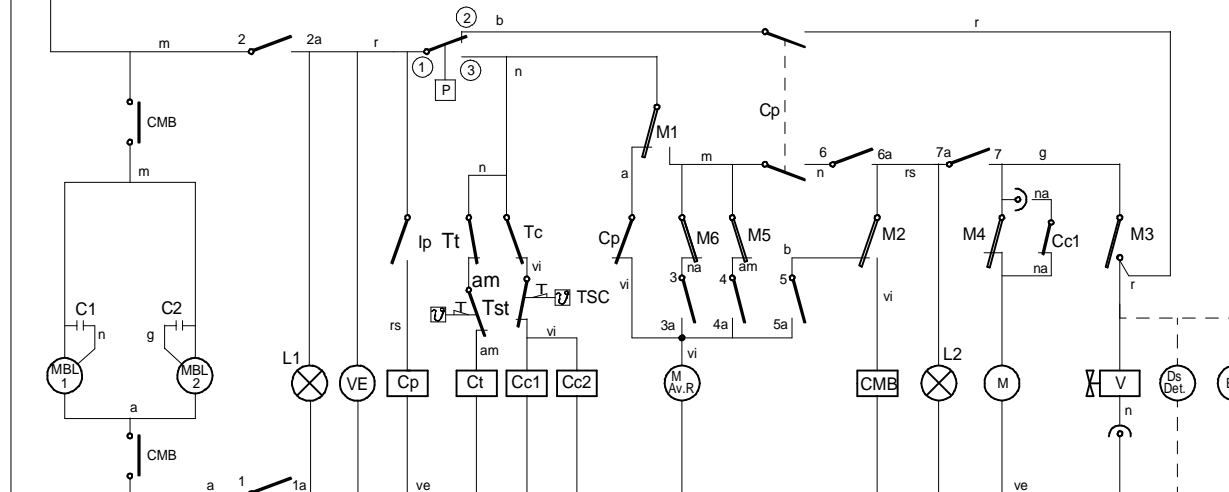
MF-120 ; FI-120 W

208-220-240 V 3Ph



	1 1a	2 2a	3 3a	4 4a	5 5a	6 6a	7 7a
0							
55	X	X	X	X		X	X
75	X	X		X		X	X
120	X	X				X	X
∞	X	X			X	X	

I_G



Colours code-Code de couleurs-Codigo de colores:

- r = red-rouge-rojo
- m = brown-marron-marron
- g = grey-gris-gris
- n = black-noir-negro
- a = blue-bleu-azul
- b = white-blanc-blanco
- vi = violet-violette-violeta
- am = yellow-jaune-amarillo
- na = orange-orange-naranja
- rs = rose-pink-rosa
- ve = green-vert-verte
- am/ve = yellow green-jaune vert-amar./verde

I_G = General switch

L1 = On lamp

Ip = Door micro

Cp = Door contactor

P = Pressure switch

Tc = Drum thermostat

Tt = Tank thermostat

Tsc = Drum limiter thermostat

Cc1, Cc2 = Drum contactor

Ct = Tank contactor

L2 = Cycle light

Rc = Drum heating element

Rt = Tank heating element

Tst = Tank limiter thermostat

CMB = Wash pump contactor

Interrupteur general

Témoin de marche

Micro de porte

Contacteur de porte

Presostat

Thermostat du surchauffeur

Thermostat de cuve

Thermostat limitateur du surchauffeur

Contacteur du surchauffeur

Contacteur de cuve

Témoin de cycle

Resistance du surchauffeur

Resistance de cuve

Thermostat limitateur de cuve

Contacteur pompe lavage

Interruptor General

Lampara de marcha

Micro de puerta

Contactador puerta

Presostato

Termostato calderin

Termostato tanque

Termostato limitador de calderin

Contactador calderin

Contactador tanque

Lámpara de ciclo

Resistencia calderin

Resistencia tanque

Termostato limitador de tanque

Contactador bomba lavado

M.Av.R = Motor programmer rapid advance

M = Motor programmer

M1 = Micro programmer on

M2 = Micro programmer wash

M3 = Micro programmer rinse

M4 = Micro programmer Thermo-Stop

M5 = Micro programmer 75" advance

M6 = Micro programmer 55" advance

VE = Switchboard fan

MBL1/2 = Motor pump wash

C1/2 = Motor pump condenser

V = Filling and rinsing valve

Ds Det = Detergent dispenser (Optional)

EB = Electric pressure pump (Optional)

Moteur du programm. " avancement rapide

Moteur du programmeur

Micro du programm. de marche

Micro du programm. de lavage

Micro du programm. de rinçage

Micro du programmeur Thermo-Stop

Micro programmeur Avance 75"

Micro programmeur Avance 55"

Ventilateur tableau électrique

Motobopompe de lavage

Condensateur de la motopompe

Valve de remplissage et de vidange

Doseur de detergent (Option)

Electropompe de pression (Option)

Motor programador Avance Rápido

Motor programador

Micro programador marcha

Micro programador de lavage

Micro programador aclarado

Micro programador Thermo-Stop

Micro programador Avance 75"

Micro programador Avance 55"

Ventilador cuadro eléctrico

Motobomba lavado

Condensador de motobomba

Válvula de llenado y aclarado

Dosificador de detergente (opcional)

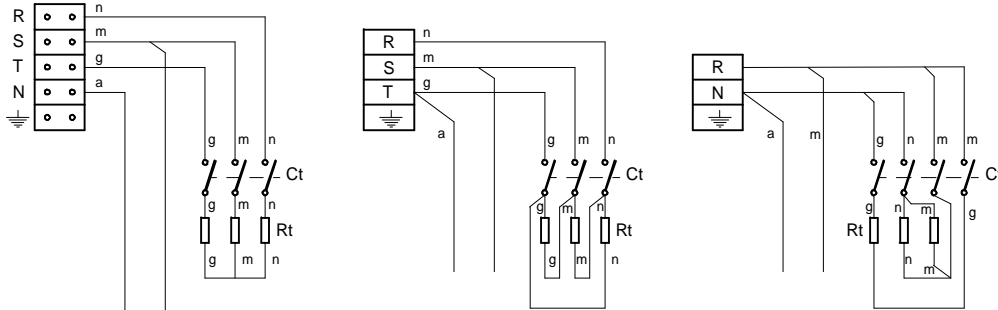
Electrobomba de presión (Opcional)

ECO - 120 , ECO - 120 T

3N ~ 400 V.

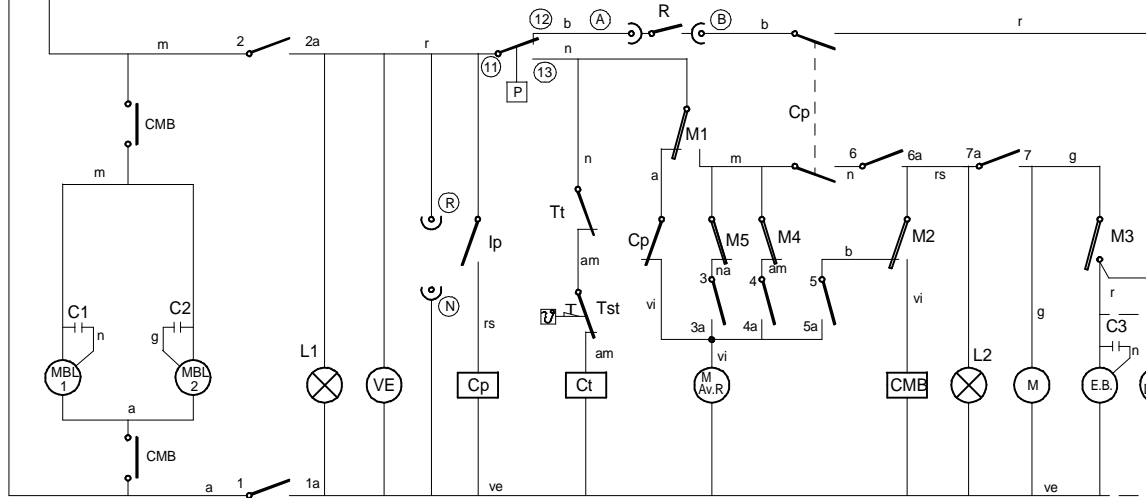
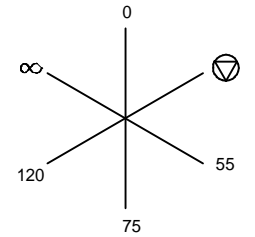
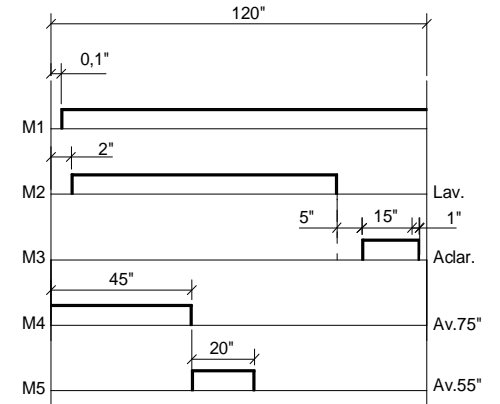
3 ~ 230 V.

1N ~ 230 V.



	1	2	3	4	5	6	7
	1a	2a	3a	4a	5a	6a	7a
0							
	X	X					
55	X	X	X	X		X	X
75	X	X		X		X	X
120	X	X				X	X
∞	X	X			X	X	

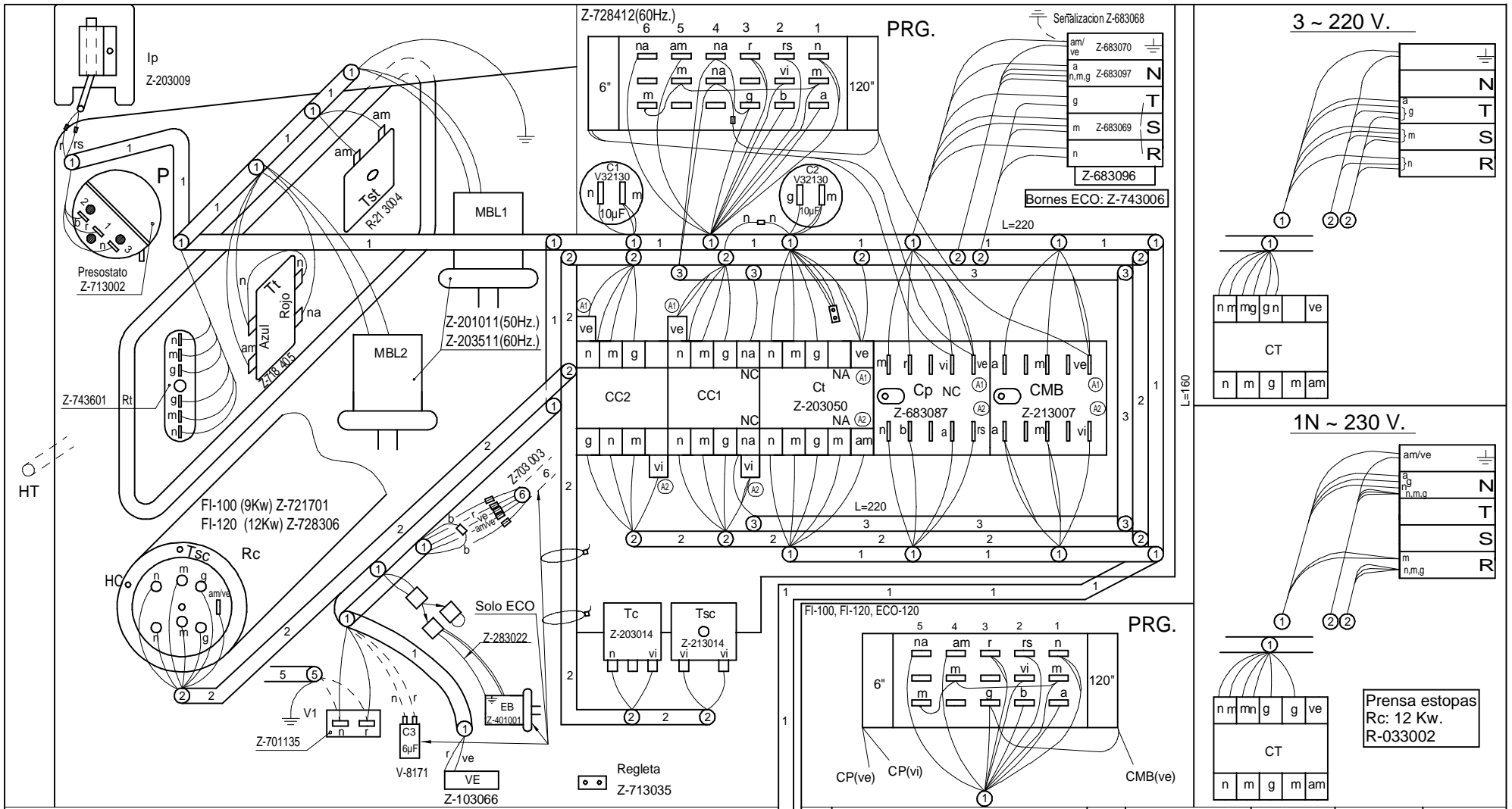
Ig



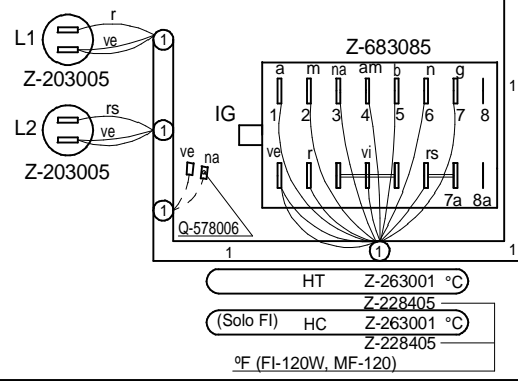
CODIGO COLORES - CODE DES COULEURS - COLOUR CODE - FARBE CODE - CODICE DI COLORE

- n = Negro-Noir-Black-Schwarz-Nero
- a = Azul-Bleu-Blue-Blau-Blu
- r = Rojo-Rouge-Red-Rot-Rosso
- b = Blanco-Blanc-White-Blank-Bianco
- g = Gris-Gris-Grey-Gran-Grigio
- m = Marron-Marron-Brown-Braun-Marrone
- na = Naranja-Orange-Orange-Orange-Arancio
- vi = Violeta-Violette-Violet-Viole-Violetta
- ve = Verde-Vert-Green-Grün-Verde
- rs = Rosa-Rose-Pink-Rose-Roseo
- am = Amarillo-Jaune-Yellow-Gelb-Giallo
- am/ve = marillo-Verde/Jaune-Vert/Yellow-Green/Gelb-Grün/Giallo-Verde

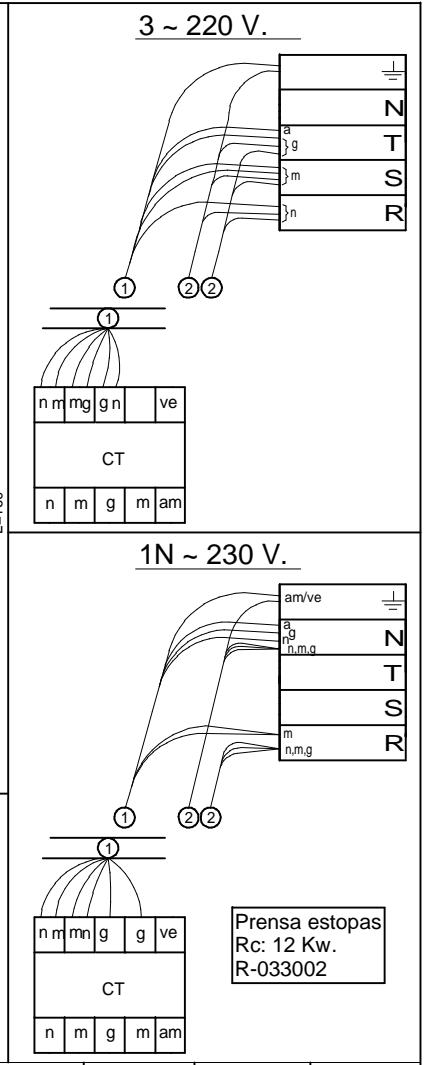
Esquema teorico adhesivo			Z-733003		-		
Zk./Nº	Pieza	Cant.	Materiala/Material	Klas. zk/Nº Clas.	Gainazal akabera/Tratamiento		
Zk./Nº	Aldaketa/Modificaciones		Nork proposatua/Propuesta de	Data/Fecha	Perdoi orokorrak Tolerancias generales		
-	-		-	-	< 5 ±	50 ÷ 100 ±	
-	-		-	-	5 ÷ 25 ±	>100±	
-	-		-	-	25 ÷ 50 ±	∞ ±	
-	-		-	-			
Sinadura/Firma		Data/Fecha	 Fagor Industrial, Koop. Elk. Mugatua		Gainazal perdoia Mecanizado superficial		
Marratzua/Dibujado		S. N.			12-11-2001	-	
Proiektatua/Proyectado		-			-	-	
Egiaztatua/Comprobado		Eneritz			-	-	
Eskala/Escala		<p style="text-align: center;">LAVAVAJILLAS</p>			Plano Zk./Plano Nº		
					HC-17388		
					- Zk. ord. du		
Plano hau ezin daiteke erabili, ez berrizatu, gure baimenik gabe.							
- Zk.gaitik ord.							



	ECO-120	FI-100	FI-120 FI-120T	MF-120 FI-120W
①	Z-713030			
②	Z-713031			
③	Z-728404			
Leyenda	Z-713036			
⑤	Z-718416			
CC1-CC2	Z-203050	R-663031(NO)	P-433030(NC)	
PRG. 50 Hz	Z-703004	Z-713055		
60 Hz	Z-703003	Z-728302	Z-728412	
Prensa estopas	Z-203020	R-023013		
Esquema teorico	Z-733003	Z-713032	Z-718403	
Indicador de componentes	Z-713034			



Esquema de montaje FI-120W, MF-120		Z-713033		
Nº	Pieza	Cant.	Material	Nº Clasificacion
Nº	Modificacion		Propuesta de	Fecha
				Tolerancias generales
				<5±
				5-25±
				25-50±
				50-100±
				>100±
				∞±
Dibujado	Firma	Fecha	Mecanizado superficial	
Proyectado	S. N.	01-12-3		
Comprobado	ENERITZ	Fagor Industrial, Koop. Elk. Mugatua		
Escala			Plano numero	
			HC-17392	
			Sustituye al Nº	
			Sustituido por	



LAVAVAJILLAS

Plano hau ez dateke erabili ez berizta gure baimenitz gabe

LEYENDA CAPOTA

ESPAÑOL	FRANÇAIS	ENGLISH	DEUTSCH	ITALIANO	
Ⓐ Ⓑ	Puntos de conexion con R	Points de conexion R	Conecction point with R	Anschlußpunkte mit R	Punti di collegamento con R
BD	Bomba desagüe	Pompe de vidange	Drain pump	Abflußpumpe	Pompa scarico
C 1/2/3	Condensador	Condensateur	Condenser	Kondensator	Condensatore
CMB	Contacto bomba lavado	Contacteur pompe lavage	Wash pump contactor	Kontaktschütz Waschpumpe	Contattore pompa lavaggio
Cc 1/2	Contacto calentamiento calderin	Contacteur chauf. surchauffeur	Boiler heating contactor	Kontaktschütz Boilerheizung	Contattore riscaldamento boiler
Ct	Contacto calentamiento tanque	Contacteur chauffage cuve	Tank heating contactor	Kontaktschütz Heizung Tank	Contattore riscaldamento serbatoio
CP	Rele puerta	Relais porte	Door relay	Türrelais	Rele porta
Ds.Det.	Dosificador detergente	Dosueur de detergent	Detergent doser	Dosierer Spülmittel	Dosatore detersivo
E.B	Electrobomba de presion	Electropompe de pression	Electric pressure pump	Elektro-Drucksteigerungspumpe	Electropompa pressione
IG	Interruptor general	Interrupteur general	Main switch	Hauptschalter	Interruttore generale
IP	Micro puerta	Micro porte	Door microswitch	Mikroschalter Tür	Micro porta
L1	Piloto de encendido	Voyant fonctionnement	Operation light	Betriebsanzeigelampe	Spia accensione
L2	Piloto marcha	Voyant demarrage	Start light	Startanzeigelampe	Spia avvio
L3	Piloto maquina preparada	Voyant machine prêt	Light machine ready	Betriebsbereitschaftsanzeigelampe	Pilota macchina preparata
MBL 1/2	Bomba lavado	Pompe lavage	Wash pump	Waschpumpe	Pompa lavaggio
M	Motor programador	Moteur du programmeur	Motor programmer	Motor Programmiervorrichtung	Motore programmatore
M Av. R	Motor program. avance rapido	Moteur du programm.avance rapide	Motor programmer rapid advance	Motor Programmiervorrichtung schneller Vorlauf	Motore programmatore avanzamento rapido
M1	Micro programador marcha	Micro du programm. de marche	Micro programmer on	Motor Programmiervorrichtung Betrieb	Micro programmatore di funzionamento
M2	Micro programador lavado	Micro du programm. de lavage	Micro programmer wash	Motor Programmiervorrichtung Waschen	Micro programmatore di lavaggio
M3	Micro programador aclarado	Micro du programm. de rinçage	Micro programmer on	Motor Programmiervorrichtung Spülen	Micro programmatore di risciacquo
M4	Micro programador Thermo-stop	Micro du programm. Thermo-stop	Micro programmer Thermo-stop	Motor Programmiervorrichtung Thermo-Stop	Micro programmatore Thermo-stop
M5	Micro programador avance	Micro du programm. avance	Micro programmer advance	Motor Programmiervorrichtung Vorlauf	Micro programmatore avanzamento
M6	Micro programador avance	Micro du programm. avance	Micro programmer advance	Motor Programmiervorrichtung Vorlauf	Micro programmatore avanzamento
P/P1	Presostato	Pressostat	Pressure switch	Druckwächter	Pressostato
P2	Presostato limitador	Pressostat de securité	Hi-limit pressure switch	Begrenzer Druckwächter	Pressostato limitatore
R	Rele de Generador de A.C.	Relais du Generateur	Generator rele	Relais Generator	Rele Generatore
Ⓜ Ⓝ	Toma de alimentacion Generador A.C.	Alimentation generateur	Water heater feeding	Stromversorgungsanschluß Generator	Alimentazione generatore
RC	Resistencia calderin	Resistance surchauffeur	Boiler heating element	Heizwiderstand Boiler	Resistenza boiler
RT	Resistencia tanque	Resistance cuve	Tank heater	Heizwiderstand Tank	Resistenza serbatoio
Tt	Termostato tanque	Thermostat de cuve	Tank thermostat	Thermostat Tank	Termostato serbatoio
TC	Termostato calderin	Thermostat surchauffeur	Boiler thermostat	Thermostat kessel	Termostato boiler
Tst	Limitador tanque	Limiteur de cuve	Tank limiter	Begrenzer Tank	Limitatore serbatoio
TSC	Limitador calderin	Limiteur surchauffeur	Boiler Hi-limit	Begrenzer Boiler	Limitatore boiler
V	Electrovalvula llenado y aclarado	Electrovanne remplissage rinçage	Fill and rinse valve	Elektroventil Füllen und Spülen	Elettrovalvola riempimento e risciacquo
VE	Ventilador cuadro electrico	Ventilateur tableau electrique	Switchboard fan	Schalttafelventilator	Ventilatore quadro elettrico

Z-713036

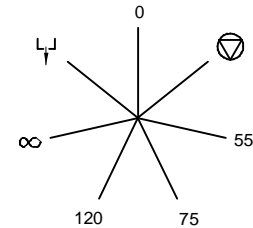
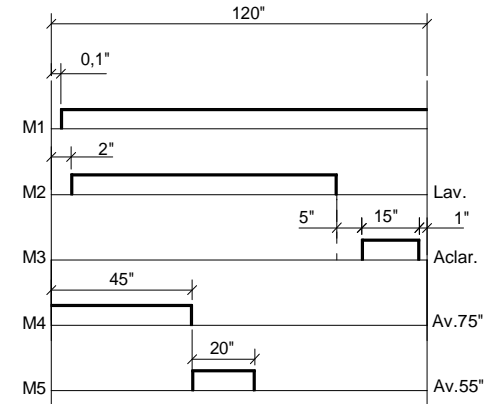
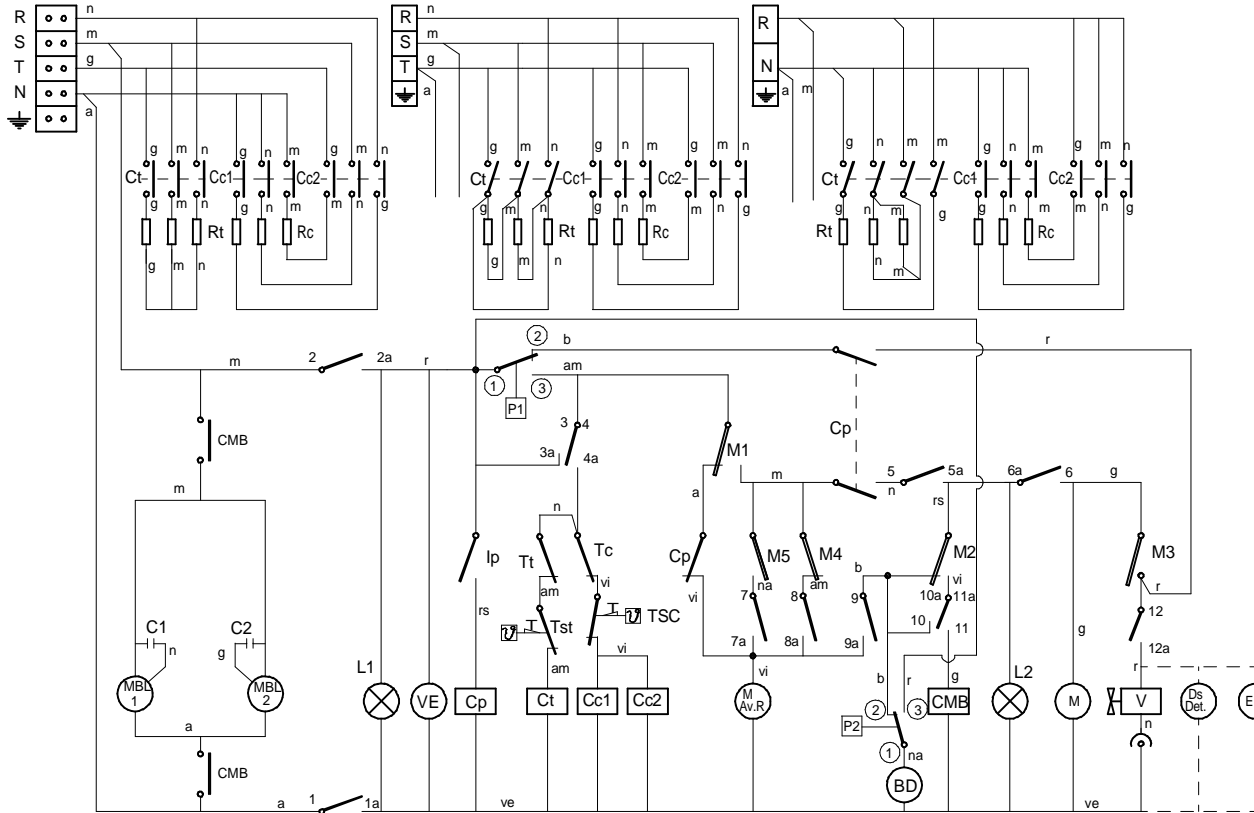
HC-17400

FI - 100 B , FI - 120 B

3N ~ 380/415V.

3 ~ 230V.

1N ~ 240V.



CODIGO COLORES - CODE DES COULEURS - COLOUR CODE - FARBE CODE - CODICE DI COLORE

- n = Negro-Noir-Black-Schwarz-Nero
- a = Azul-Bleu-Blue-Blau-Blu
- r = Rojo-Rouge-Red-Rot-Rosso
- b = Blanco-Blanc-White-Blank-Bianco
- g = Gris-Gris-Grey-Gran-Grigio
- m = Marron-Marron-Brown-Braun-Marrone
- na = Naranja-Orange-Orange-Orange-Arancio
- vi = Violeta-Violette-Violet-Viole-Violetta
- ve = Verde-Vert-Green-Grün-Verde
- rs = Rosa-Rose-Pink-Rose-Roseo
- am = Amarillo-Jaune-Yellow-Gelb-Giallo
- am/ve = Amarillo-Verde/Jaune-Vert/Yellow-Green/Gelb-Grün/Giallo-Verde

	1	2	3	4	5	6	7	8	9	10	11	12
	1a	2a-3a	4a	5a	6a	7a-8a-9a	10a-11a	12a				
0												
∞	X	X	X								X	X
55	X	X	X	X	X	X	X				X	X
75	X	X	X	X	X		X				X	X
120	X	X	X	X	X						X	X
∞	X	X	X	X					X		X	X
L ₁	X	X	X		X	X				X		

IG

ESQUEMA TEORICO ADHESIVO				Z713096000	
Zk./Nº	Pieza	Cant.	Materiala/Material	Klas. zk/Nº Clas.	Gainazal akabera/Tratamiento
Zk./Nº	Aldaketa/Modificaciones		Nork proposatua/Propuesta de	Data/Fecha	Perdoia orokorrak Tolerancias generales
-	-		-	-	< 5 ±
-	-		-	-	5 ÷ 25 ±
-	-		-	-	25 ÷ 50 ±
-	-		-	-	α ±
	Sinadura/Firma	Data/Fecha	 Fagor Industrial, Koop. Elk. Mugatua		Gainazal perdoia Mecanizado superficial
Marratzua/Dibujado	snarbaiza	28-05-2002			
Proiektatua/Proyectado	snarbaiza	28-05-2002			
Egiaztatua/Comprobado	ENERIZ	12-06-2002			
Eskala/Escala					Plano Zk./Plano Nº HC-17463
					- Zk. ord. du
					- Zk. gaitik ord.

LAVAVAJILLAS

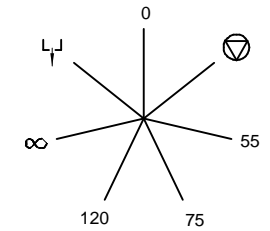
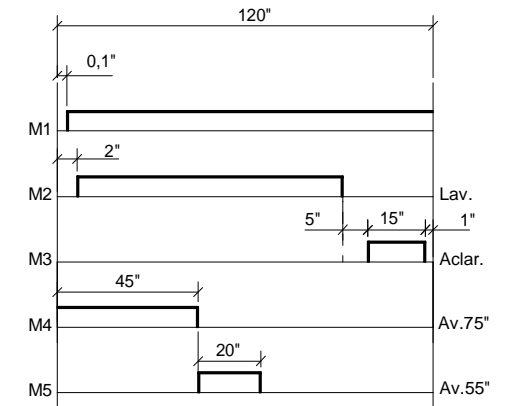
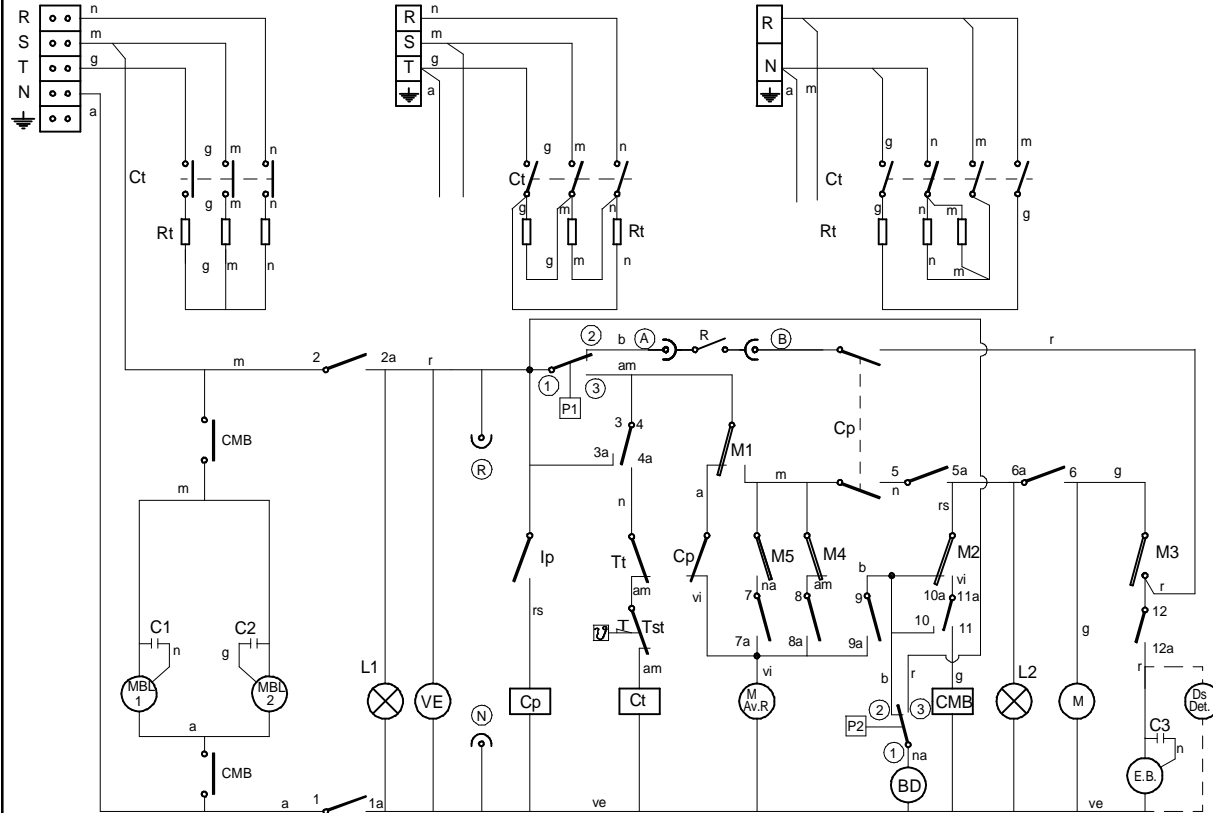
Plano hau ezin daiteke erabili, ez berritatu, gure baimenik gabe.

ECO - 120 B

3N ~ 380/415V.

3 ~ 230V.

1N ~ 240V.



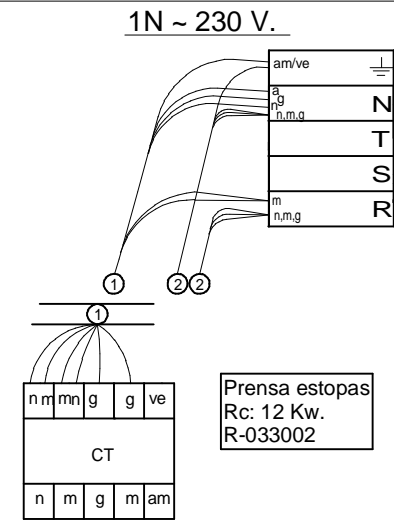
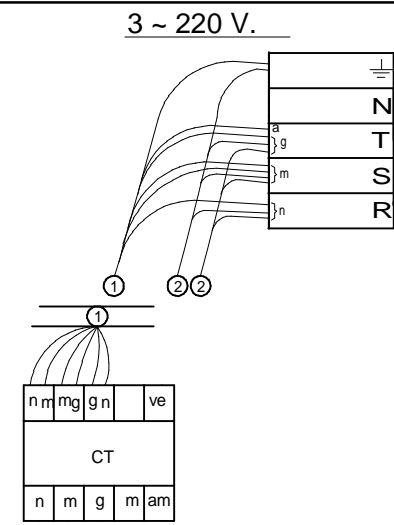
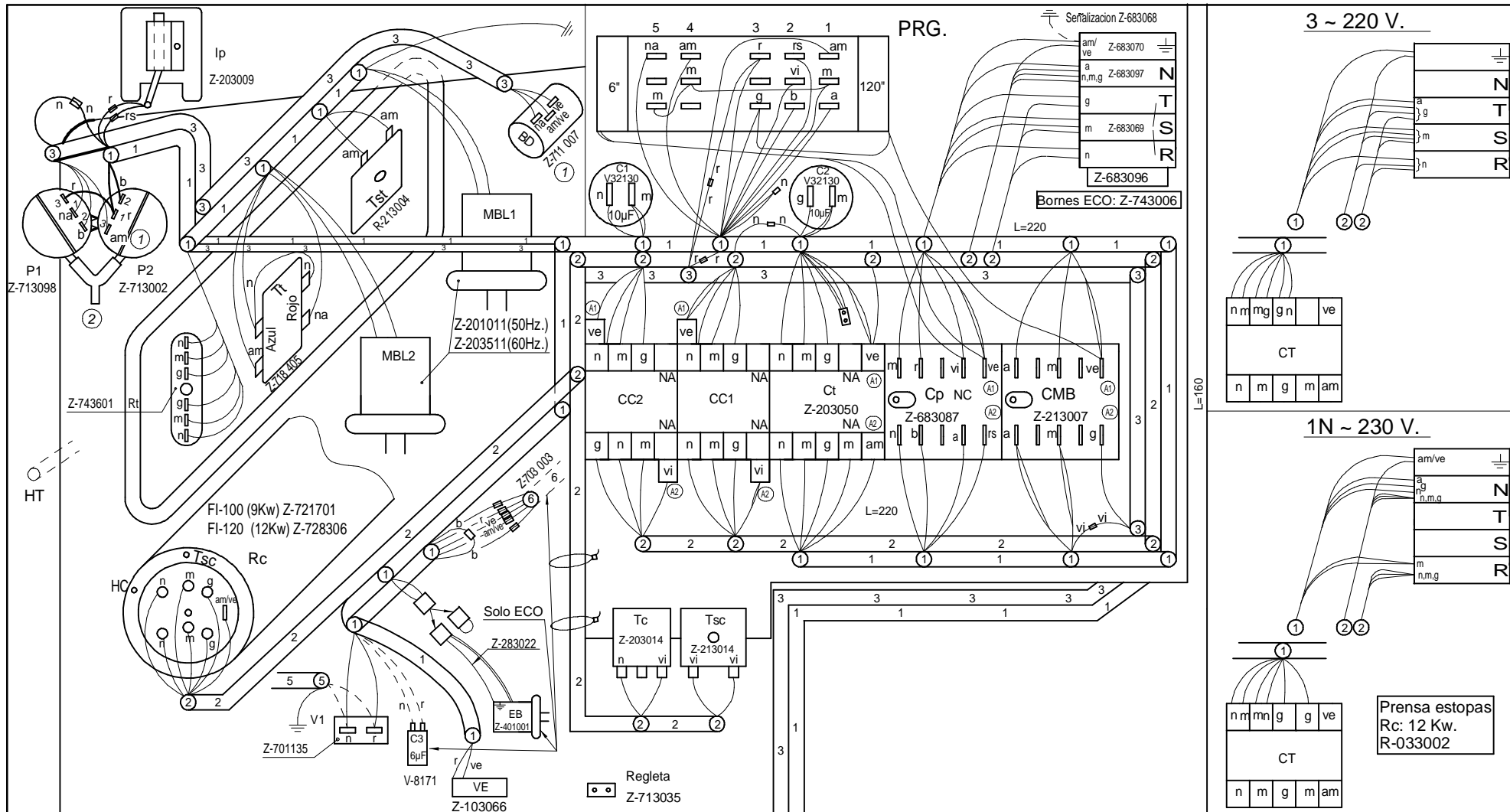
CODIGO COLORES - CODE DES COULEURS - COLOUR CODE - FARBE CODE - CODICE DI COLORE

- n = Negro-Noir-Black-Schwarz-Nero
- a = Azul-Bleu-Blue-Blau-Blu
- r = Rojo-Rouge-Red-Rot-Rosso
- b = Blanco-Blanc-White-Blank-Bianco
- g = Gris-Gris-Grey-Gran-Grigio
- m = Marron-Marron-Brown-Braun-Marrone
- na = Naranja-Orange-Orange-Orange-Arancio
- vi = Violeta-Violette-Violet-Viole-Violetta
- ve = Verde-Vert-Green-Grün-Verde
- rs = Rosa-Rose-Pink-Rose-Roseo
- am = Amarillo-Jaune-Yellow-Gelb-Giallo
- am/ve = Amarillo-Verde/Jaune-Vert/Yellow-Green/Gelb-Grün/Giallo-Verde

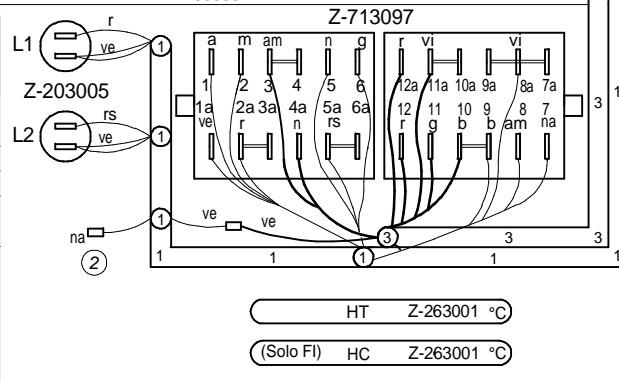
	1	2	3	4	5	6	7	8	9	10	11	12
	1a	2a-3a	4a	5a	6a	7a-8a-9a	10a-11a	12a				
0												
∞	X	X		X							X	X
55	X	X		X	X	X	X	X			X	X
75	X	X		X	X	X		X			X	X
120	X	X		X	X	X					X	X
∞	X	X		X	X				X		X	X
L ₁ J	X	X	X	X	X						X	

IG

ESQUEMA TEORICO ADHESIVO				Z733004000		
Zk./Nº	Pieza	Cant.	Materiala/Material	Klas. zk/Nº Clas.	Gainazal akabera/Tratamiento	
Zk./Nº	Aldaketa/Modificaciones		Nork proposatua/Propuesta de	Data/Fecha	Perdoi orokorrak Tolerancias generales	
-			-	-	< 5 ±	50 ÷ 100 ±
-			-	-	5 ÷ 25 ±	>100±
-			-	-	25 ÷ 50 ±	α ±
					Gainazal perdoia Mecanizado superficial	
			Sinadura/Firma snarbaiza 28-05-2002 Data/Fecha snarbaiza 28-05-2002 Egiatzatua/Comprobado ENERTZ 12-06-2002 Eskala/Escala		Fagor Industrial, Koop. Elk. Mugatua Plano Zk./Plano Nº HC-17464	
LAVAVAJILLAS					- Zk. ord. du	
Plano hau ezin daiteke erabili, ez berrizatu, gure baimenik gabe.					- Zk.gaitik ord.	



	ECO-120B	FI-100B	FI-120B
①		Z-713030	
②		Z-713031	
③		Z-713094	
Leyenda		Z-713036	
⑤			
CC1-CC2		Z-203050	R-663031(NO)
PRG 50 Hz	Z-703004	Z-713055	
60 Hz		Z-728302	
⑥	Z-703003		
Prensa estopas	Z-203020		R-023013
Esquema teorico	Z-733004	Z-713096	
Indicador de componentes		Z-713034	



ESQUEMA MONTAJE FI-100B, FI-120B, ECO-120B			Z713095000	
Zk./Nº	Pieza	Material/Material	Klas. zk/Nº Clas.	Gainazal akabera/Tratamiento
Zk./Nº	Aldaketa/Modificaciones	Nork proposatua/Propuesta de	Data/Fecha	Perdo orokorrak
1	CORREGIR COLOR CABLE Y REFERENCIA BOMBA DESAGUE	scaro	9-10-2002	Tolerancias generales
2	MODIFICAR POSICION PRESOSTATOS Y CORRECCIONES	scaro	18-10-2002	< 5 ± 0.2 50 ÷ 100 ± 0.8
-	-	-	-	5 ÷ 25 ± 0.4 >100 ± 1
-	-	-	-	25 ÷ 50 ± 0.6 α ± 1°
-	-	-	-	-
Marraztua/Dibujado		Sinadura/Firma	Data/Fecha	Gainazal perdoia Mecanizado superficial
Proiektatua/Proyectado		snarbaiza	18-10-2002	
Egiaztatua/Comprobado		scaro	02-11-2002	
Eskala/Escala				
LAVAVAJILLAS				Plano Zk./Plano Nº HC-17465 -02
1:1				- Zk. ord. du
Plano hau ezin daiteke erabili, ez berritatu, gure baimenik gabe.				- Zk.gaitik ord.