

---

DESPIECE TECNICO

---

**Lavavajillas  
Lavevaisselle  
Dishwasher  
Geschirrspüler  
Lavastoviglie**

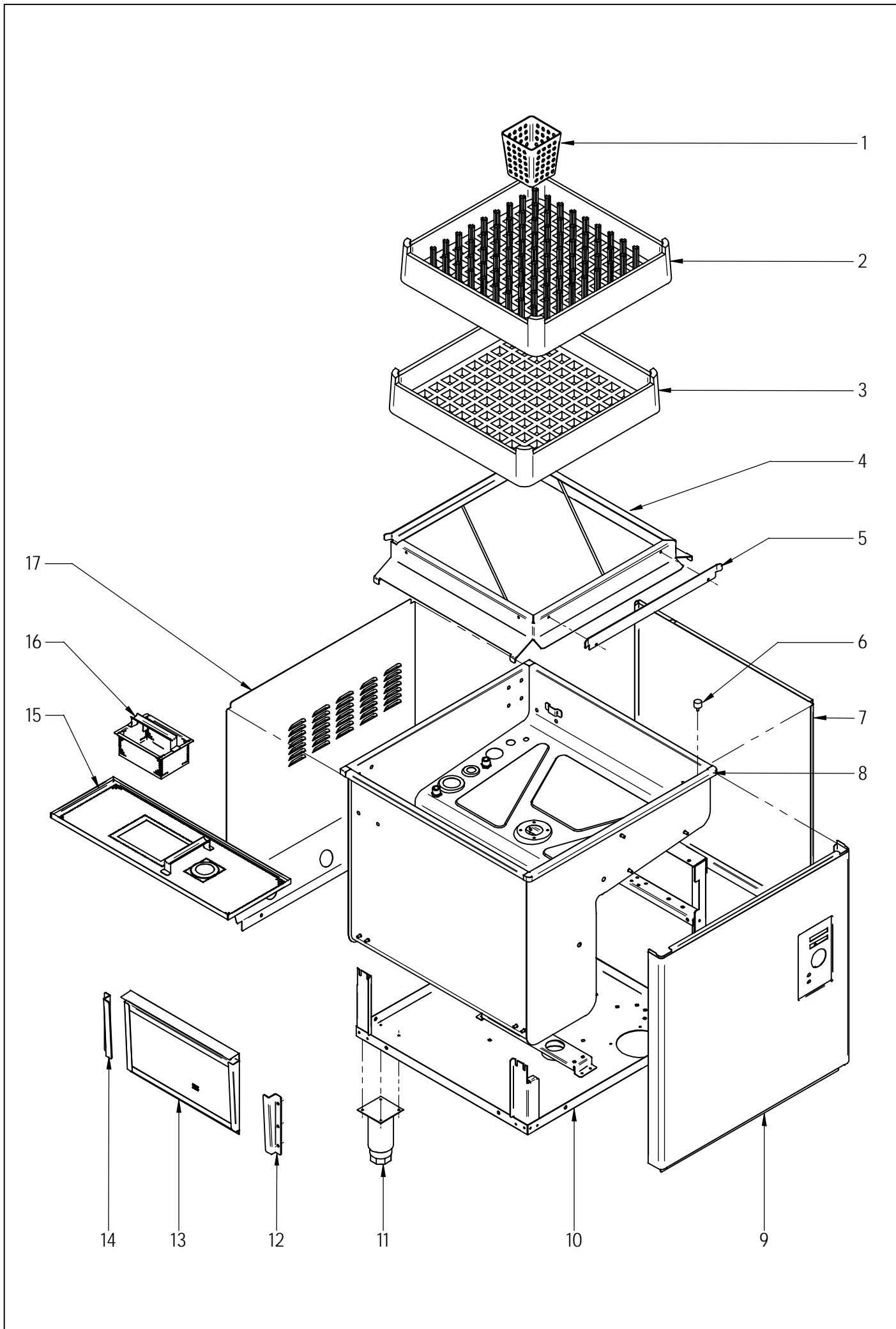
**Modelos:**

**FI-80  
FI-80B BT UK  
FI-80 AR**

*Julio 2007 July*



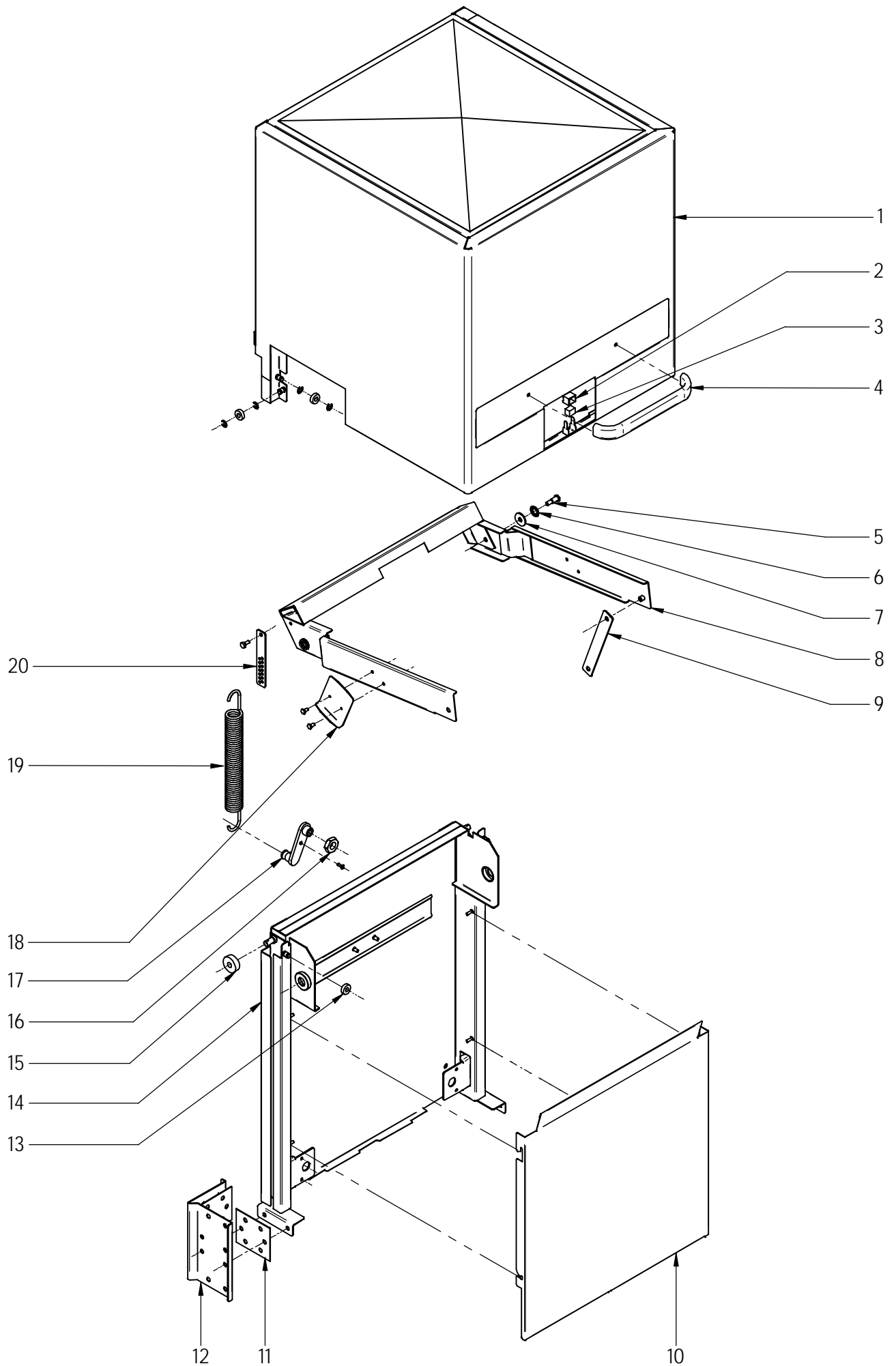
**Fagor Industrial**



N plano	Firma	Fecha	Aparato	MUEBLE	Lamina	Fagor Industrial S.Coop. <b>FAGOR</b>
C-1866	<i>[Signature]</i>	2007-07	LAVAVAJILLAS FI-80		1	Oñate

MOD.		LAVAVAJILLAS DE CAPOTA		ZONA	MUEBLE			PLANO	C-1866	
ITEM	CODIGO	DENOMINACION	TEXTO	FI-80	FI-80B BT UK	FI-80 AR				NOTAS
1	Z655314000	CESTILLO CUBIERTOS		2	8	2				
2	Z655302000	CESTILLO PLATOS CP-16-18		1	2	1				
3	Z655301000	CESTILLO BASE CT-10		1	1	1				
4	Z710325000	BASE CESTILLO COMPLETA		1	1	1				
5	Z710326000	GUIA CESTILLO		1	1	1				
	Q152004000	TORNILLO APLAST. M5x13 A304		2	2	2				
	Q242030000	ARANDELA ABANICO A5 A.304		2	2	2				
	Q162030000	TUERCA EXAGONAL M5		2	2	2				
	Q308000000	ARANDELA DUBO A.8		14	14	14				
6	Z710316000	AMORTIGUADOR		2	2	2				
	Q262040000	ARANDELA GROW. A6 A.304		2	2	2				
	Q162040000	TUERCA EXAGONAL M6		2	2	2				
	Q012073000	TORNILLO EXAGONAL M12x20		3	3	3				
	Q306024000	JUNTA 18x12.2x1.5		3	3	3				
	Q162070000	TUERCA EXAGONAL M12		3	3	3				
7	Z749311000	PANEL LATERAL DCHO		1	1	1				
	Q152004000	TORNILLO APLAST. M5x13 A304		2	2	2				
S/Nº	Z749312000	PANEL LATERAL IZDO.		1	1	1				
	Q152004000	TORNILLO APLAST. M5x13 A304		2	2	2				
8	Z740301000	CUBA COMPLETA FI-80		1	-	-				
8	Z740305000	CUBA COMPLETA FI-80B BT UK		-	1	-				
8	Z748307000	CUBA COMPLETA FI-80 AR		-	-	1				
	Q232040000	ARANDELA A6		4	4	4				
	Q302022000	ARANDELA 16x6x1.2 A.304		4	4	4				
	Q262040000	ARANDELA GROW. A6 A.304		8	8	8				
	Q162040000	TUERCA EXAGONAL M6		8	8	8				
9	Z712927000	PANEL FRONTAL FI-120		1	1	1				
10	Z749303000	ARMAZON COMPLETO FI-80		1	-	1				
10	Z718921000	ARMAZON COMPLETO CLINIC		-	1	-				
11	X260151000	PATA REGULABLE		4	4	4				
	Q411304000	REMACHE AVIBULB Ø 4,8		16	16	16				

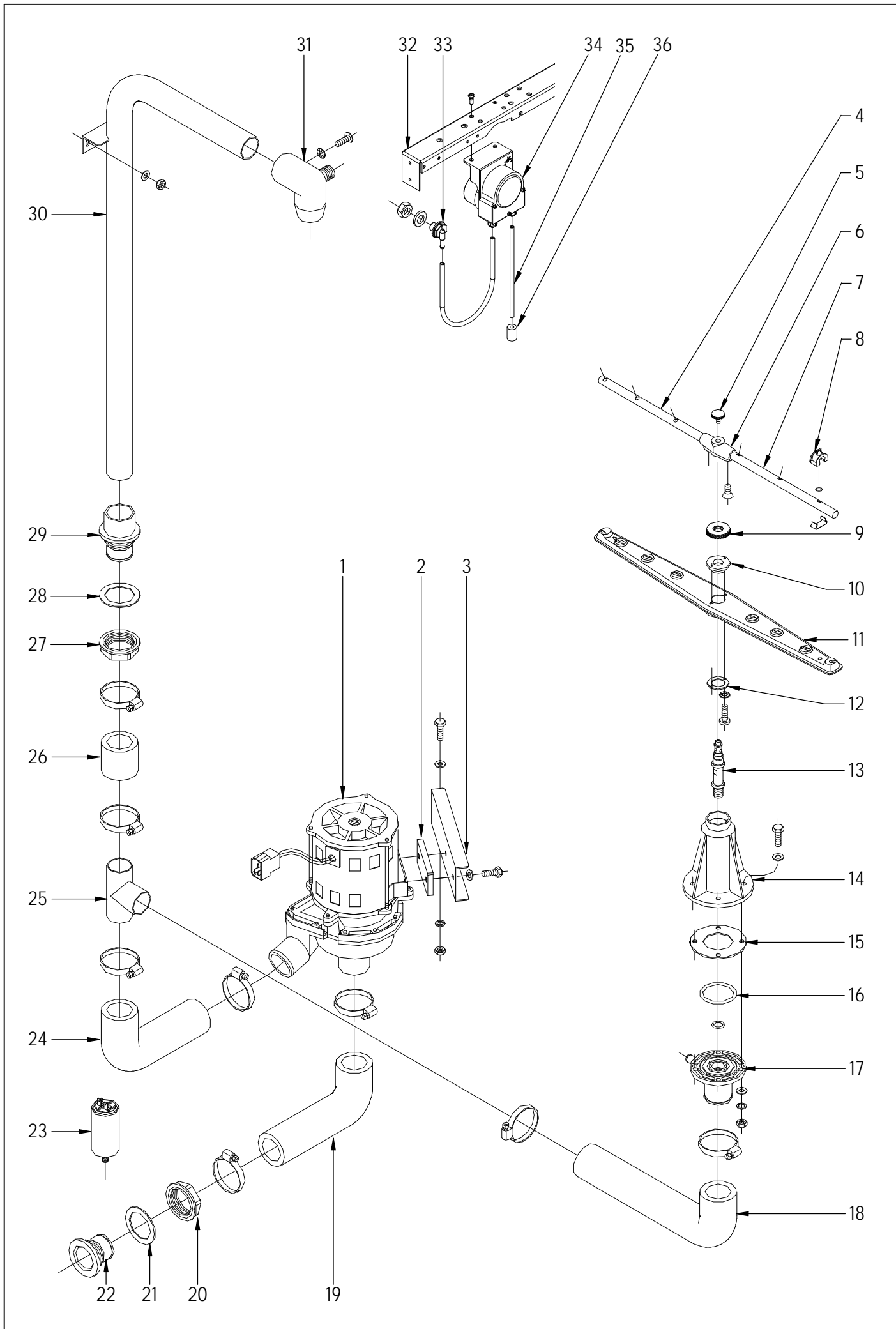




N plano	Firma	Fecha	Aparato	CAPO	Lamina	Fagor Industrial S.Coop. <b>FAGOR</b>
C-1867	<i>[Signature]</i>	2007-07	LAVAVAJILLAS FI-80		2	Oñate

MOD.		LAVAVAJILLAS DE CAPOTA		ZONA	CAPO				PLANO	C-1867
ITEM	CODIGO	DENOMINACION	TEXTO	FI-80	FI-80B BT UK					NOTAS
1	Z710580000	CAPO COMPLETO		1	1					
	Z710515000	CASQUILLO RODANTE		4	4					
	Q271006000	ARANDELA DE SEGURIDAD 8		8	8					
2	Z200507000	PROTECTOR IMAN		1	1					
3	Z200506000	IMAN		1	1					
4	Z400542000	ASA LVS.		1	1					
	Q032041000	TORNILLO ALOMADO M6x10		2	2					
	Q308002000	ARANDELA DUBO A6 NYLON		2	2					
5	Z710542000	EJE DE GIRO		2	2					
6	Z710541000	RODAMIENTO 6200-2RS1		2	2					
7	Q308012000	ARANDELA 30x10x3		2	2					
8	Z710517000	BALANCIN COMPLETO		1	1					
	Q232050000	ARANDELA A8		2	2					
	Q262050000	ARANDELA GROW. A8 A.304		2	2					
	Q162050000	TUERCA EXAGONAL M8x1 INOX.		2	2					
9	Z710523000	BIELA		2	2					
	Q308012000	ARANDELA 30x10x3		8	8					
	Q232040000	ARANDELA A6		4	4					
	Q262040000	ARANDELA GROW. A6 A.304		4	4					
	Q012041000	TORNILLO EXAGON. M6x10 A.304		4	4					
10	Z718932000	CUBIERTA RESORTES		1	1					
11	Z710547000	JUNTA SOPORTE CAPO		4	4					
	Q012053000	TORNILLO EXAGON. M8x20 A.304		10	10					
	Q013153000	TORNILLO EX M-8x20 LATON CRO.		4	4					
	Q232050000	ARANDELA A8		14	14					
	Q262050000	ARANDELA GROW. A8 A.304		14	14					
	Q162050000	TUERCA EXAG. M8x1 INOX.		10	10					
12	Z710539000	SOPORTE GUIA CAPO		2	2					
13	Z710515000	CASQUILLO RODANTE		2	2					
	Q271006000	ARANDELA DE SEGURIDAD 8		4	4					





N plano	Firma	Fecha	Aparato	PARTE FUNCIONAL LAVADO	Lamina	Fagor Industrial S.Coop. <b>FAGOR</b>
C-1868	<i>[Signature]</i>	2007-07	LAVAVAJILLAS FI-80		3	Oñate



MOD.		LAVAVAJILLAS DE CAPOTA		ZONA	PARTE FUNCIONAL DE LAVADO				PLANO	C-1868
ITEM	CODIGO	DENOMINACION	TEXTO	FI-80	FI-80B BT UK					NOTAS
1	Z201011000	BOMBA DE LAVADO		1	1					
1	Z203511000	BOMBA DE LAVADO 60 HZ.		1	1					
2	Z201003000	BASE BOMBA LAVADO 1003016		1	1					
	Q232040000	ARANDELA A6		2	2					
	Q012042000	TORNILLO EXAGONAL M6x15		2	2					
3	Z711002000	SOPORTE MOTOBOMBA POSTER.		1	1					
	Q012042000	TORNILLO EXAGONAL M6x15		2	2					
	Q232040000	ARANDELA A6		2	2					
	Q262040000	ARANDELA GROW. A6 A.304		2	2					
	Q162040000	TUERCA EXAGONAL M6		2	2					
4	Z208712000	RAMA ACLARADO IZQUIERDA		2	-					
4	Z201902000	RAMA ACLARADO IZQUIERDA		-	2					
5	Q152016000	TORNILLO ESPECIAL M.5x0.8		2	2					
6	Z201903000	SOPORTE RAMA ACLARADO COM.		2	2					
	Q042021000	TORNILLO AVELLAN. M4x10 A304		4	4					
7	Z208713000	RAMA ACLARADO DERECHA		2	-					
7	Z201901000	RAMA ACLARADO DERECHA		-	2					
8	Z201905000	TOBERA ACLARADO		12	12					
	Q307036000	JUNTA TOR. 5.28X8.84X1.78		12	-					
	Z201906000	ENGANCHE TOB. ACLA.19728		12	-					
9	Z200705000	TUERCA ESPECIAL		2	-					
9	Z680738000	TUERCA ESPECIAL		-	2					
10	Z650704000	ENGANCHE DISTRIBUIDOR		2	2					
11	Z650716000	DISTRIBUIDOR MONTADO		2	2					
12	Z650711000	AMARRE ENGANCHE DISTRIBUID.		2	2					
	Q152015000	TORNILLO ALOMADO M3x6		4	4					
	Q242010000	ARANDELA ABANICO A3 A.304		4	4					
13	Z200704000	EJE CENTRAL		2	2					
14	Z740705000	SOPORTE DISTRIBUIDOR INFERI.		1	1					
15	Z710714000	JUNTA DE GOMA		1	1					

MOD.

LAVAVAJILLAS DE CAPOTA

ZONA

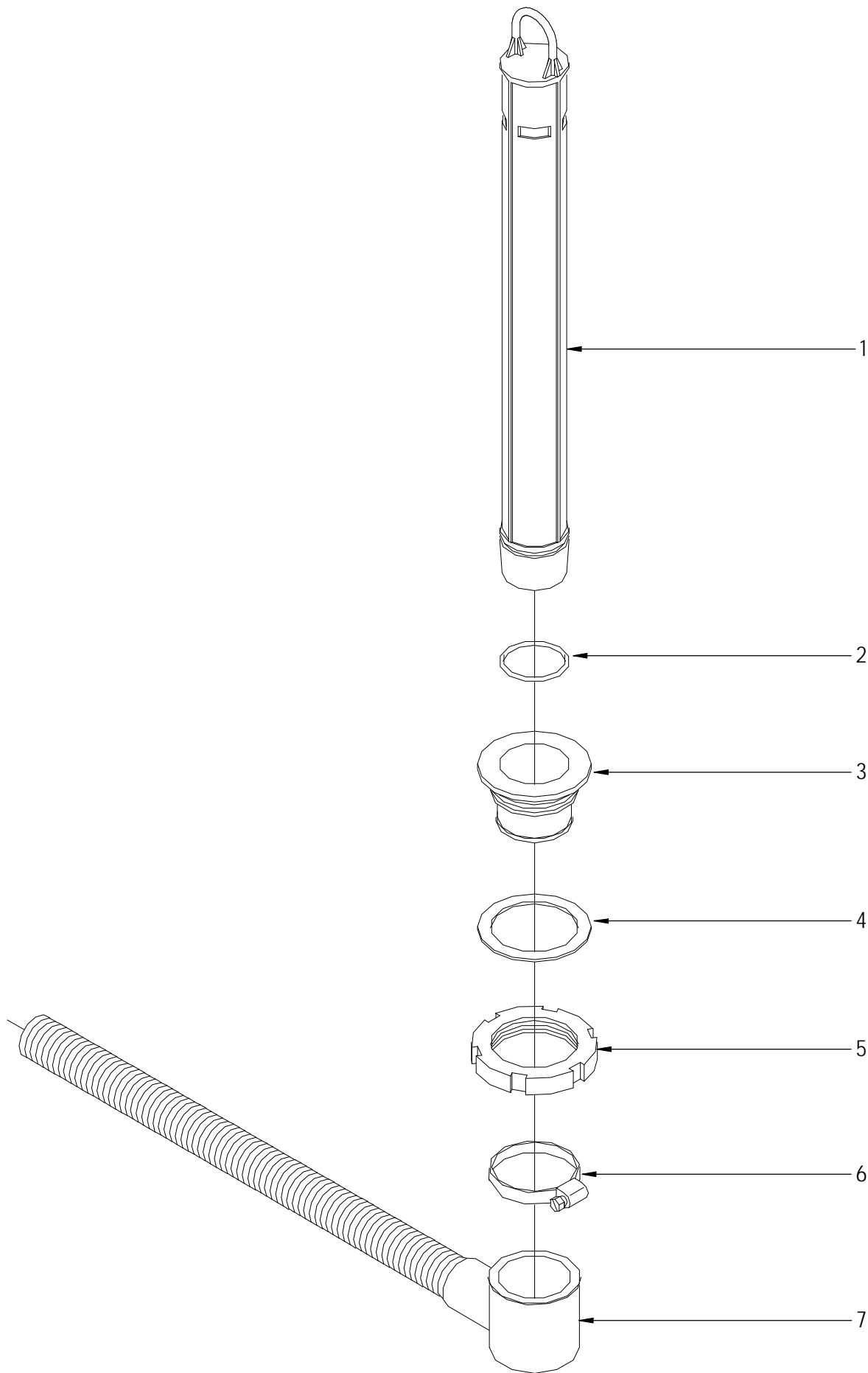
PARTE FUNCIONAL DE LAVADO

PLANO

C-1868

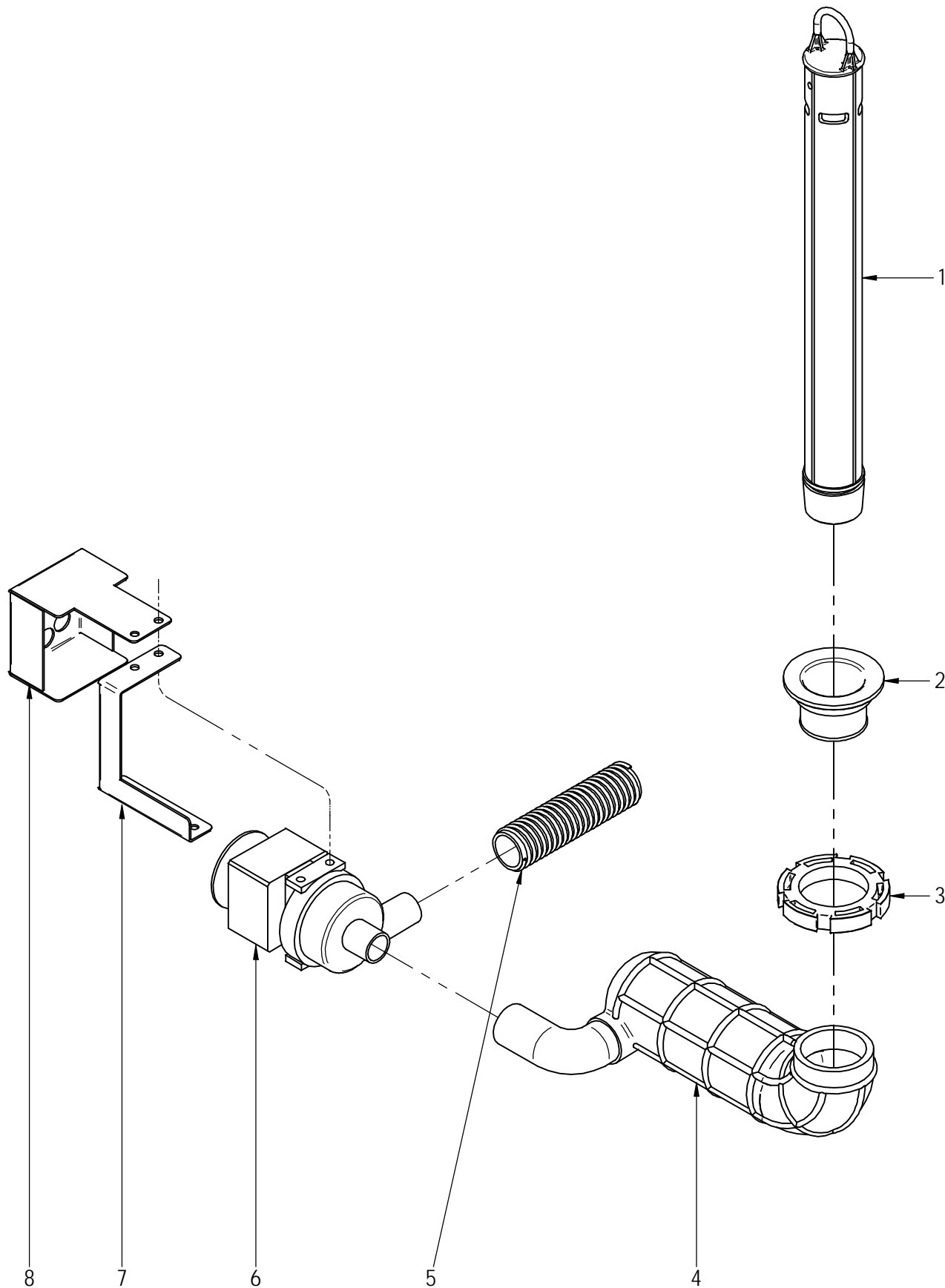
ITEM	CODIGO	DENOMINACION	TEXTO	FI-80	FI-80B BT UK							NOTAS
16	Q307057000	JUNTA TORICA 47.22x54.28x3.53		1	1							
	Q307050000	JUNTA TORICA 13.94x19.18x2.6		1	1							
17	Z710706000	PASAMUROS		1	1							
	Q012044000	TORNILLO EXAGONAL M6x25		4	4							
	Q306050000	ARANDELA 6x12x1.5		4	4							
	Q232040000	ARANDELA A6		4	4							
	Q262040000	ARANDELA GROW. A6 A.304		4	4							
	Q162040000	TUERCA EXAGONAL M6		4	4							
18	Z740903000	CONDUCTO INFERIOR		1	-							
18	Z710905000	CONDUCTO IMPULSION ANTER.		-	1							
	Q881307000	ABRAZADERA 40-60		2	2							
19	Z710904000	CONDUCTO ASPIRACION		1	1							
	Q881307000	ABRAZADERA 40-60		2	2							
20	Z710708000	TUERCA PASAMUROS		1	2							
21	Q307058000	ARANDELA 60x44x2		2	2							
22	Z710903000	PASAMUROS ASPIRACION		1	1							
23	V321300000	CONDENSADOR 10 M,F,		1	1							
	Q162050000	TUERCA EXAGONAL M8x1 INOX,		2	2							
24	Z740901000	CONDUCTO IMPULSION		1	-							
24	Z710906000	CONDUCTO IMPULSION POSTER.		-	1							
	Q881307000	ABRAZADERA 40-60		2	-							
25	Z740905000	TE IMPULSION		1	-							
26	Z740902000	CONDUCTO SUPERIOR		1	-							
	Q881307000	ABRAZADERA 40-60		2	-							
27	Z710708000	TUERCA PASAMUROS		1	1							
28	Q307058000	ARANDELA 60x44x2		1	1							
29	Z740701000	PASAMUROS ARBOL LAVADO		1	1							
30	Z710709000	ARBOL LAVADO COMPLETO		1	1							
	Q232040000	ARANDELA A6		2	2							
	Q162040000	TUERCA EXAGONAL M6		2	2							





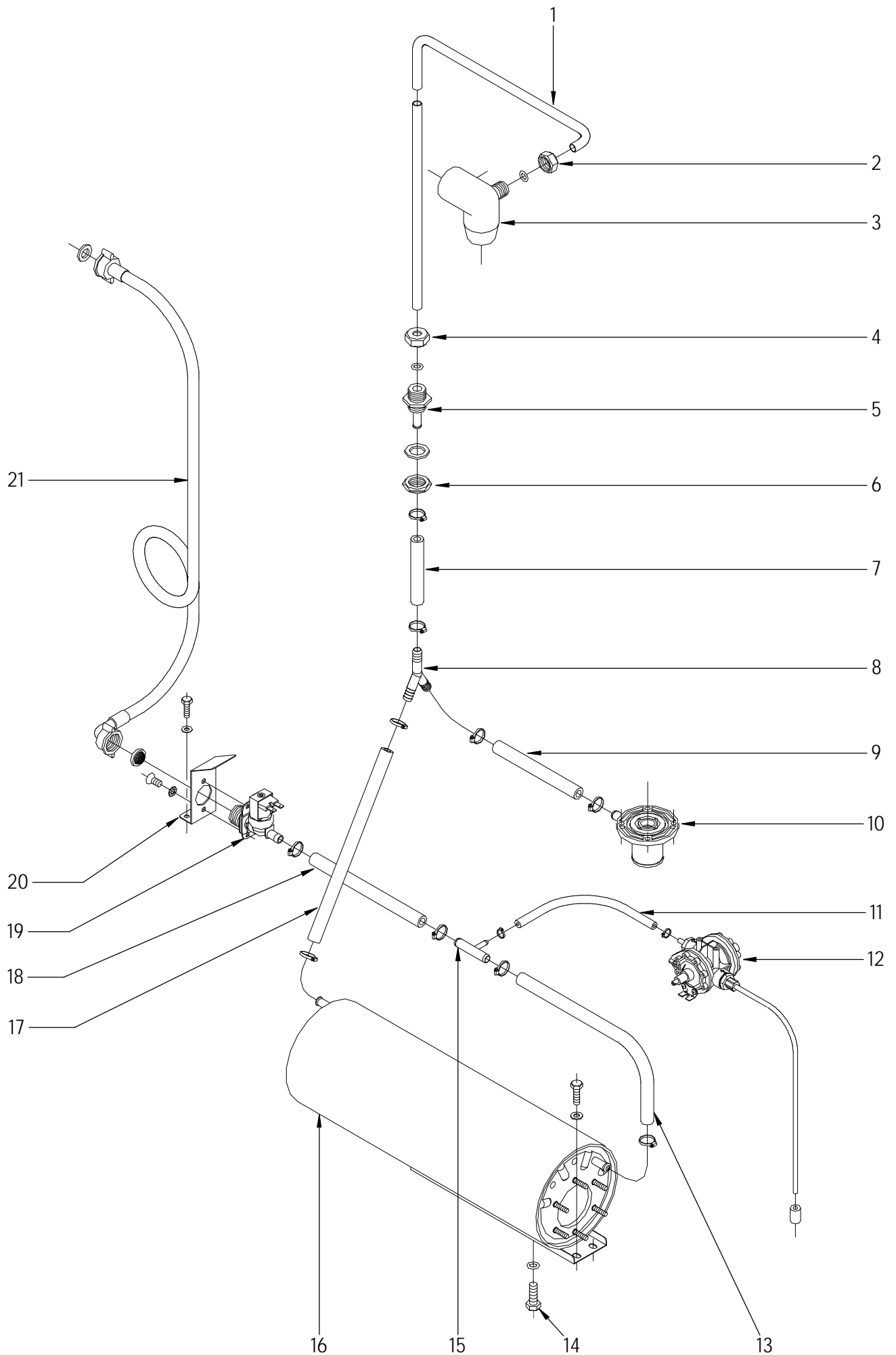
N plano	Firma	Fecha	Aparato	PARTE FUNCIONAL DESAGUE	Lamina	Fagor Industrial S.Coop. <b>FAGOR</b>
C-1869	<i>[Signature]</i>	2007-07	LAVAVAJILLAS FI-80		4	Oñate





N plano	Firma	Fecha	Aparato	PARTE FUNCIONAL DESAGUE	Lamina	Fagor Industrial S.Coop. <b>FAGOR</b>
C-1870	<i>[Signature]</i>	2007-07	LAVAVAJILLAS FI-80B BT UK		5	Oñate



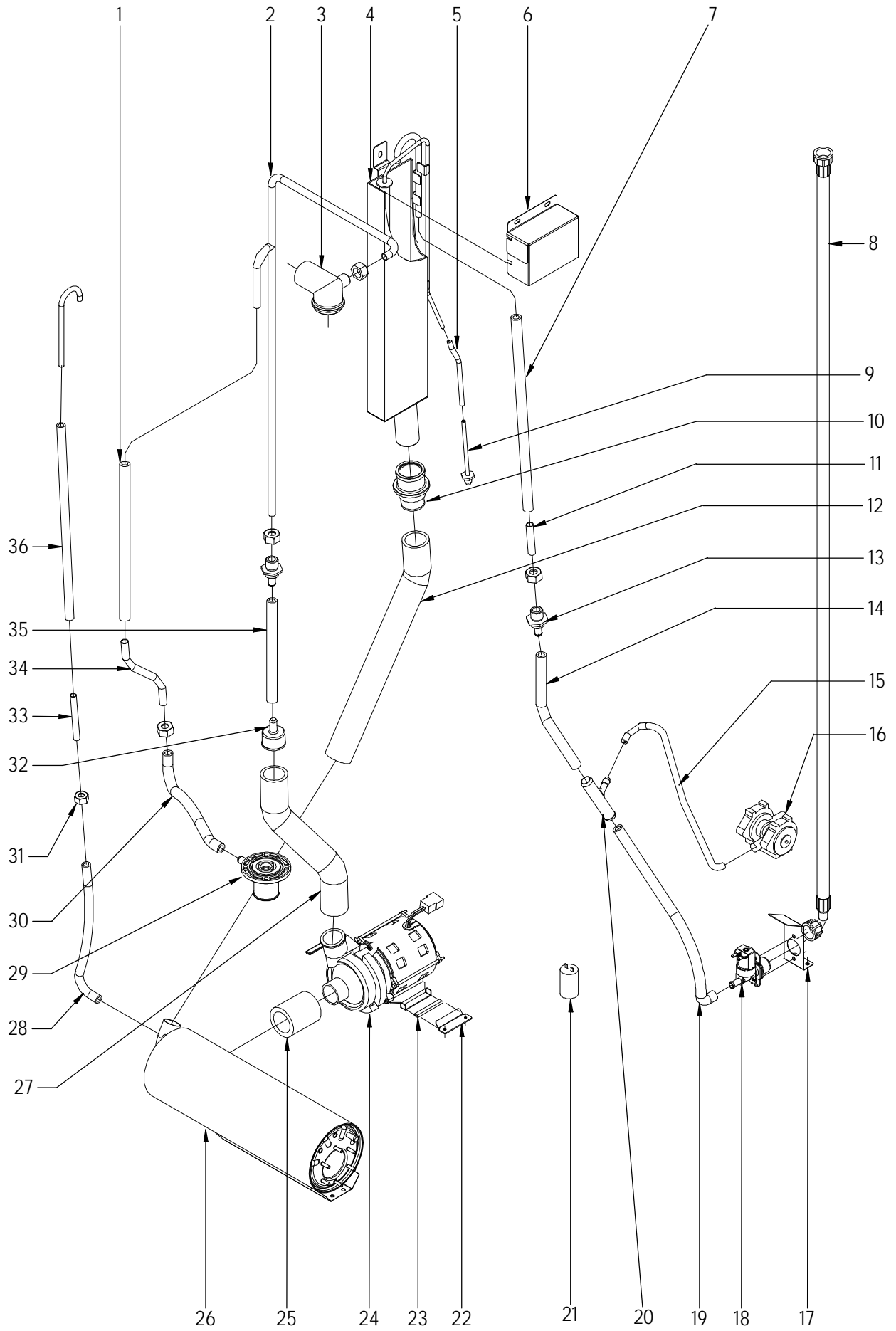


N plano	Firma	Fecha	Aparato	PARTE FUNCIONAL ACLARADO	Lamina	Fagor Industrial S.Coop. <b>FAGOR</b>
C-1871	<i>[Signature]</i>	2007-07	LAVAVAJILLAS FI-80		6	Oñate



MOD.		LAVAVAJILLAS DE CAPOTA		ZONA	PARTE FUNCIONAL ACLARADO				PLANO	C-1871
ITEM	CODIGO	DENOMINACION	TEXTO	FI-80						NOTAS
1	Z711903000	CONDUCCION ACLARADO COMP.		1						
2	Q223107000	TUERCA M.20x2.5		2						
	Q307048000	JUNTA TORICA Ø9.12X16.18X3.53		2						
3	Z740703000	SOPORTE DISTRIBUIDOR SUPER.		1						
	Q152004000	TORNILLO APLAST. M5x13 A.304		1						
	Q242030000	ARANDELA ABANICO A5 A.304		1						
4	Q223107000	TUERCA M.20x2.5		1						
	Q307048000	JUNTA TORICA Ø9.12X16.18X3.53		1						
5	Z711904000	PASAMUROS ACLARADO		1						
	Q307032000	JUNTA Ø 32X21X3		1						
6	Q223023000	TUE.EXA.5-8 LATON		1						
7	3676900000	TUBO GOMA NEGRA Ø 17*10		1						
	Q881302000	ABRAZADERA 12-20		2						
8	Z201106000	RACORD EN Y		1						
9	3676900000	TUBO GOMA NEGRA Ø 17*10		1						
	Q881302000	ABRAZADERA 12-20		2						
10	Z710706000	PASAMUROS		1						
	Q012044000	TORNILLO EXAGONAL M6x25		4						
	Q306050000	ARANDELA 6x12x1.5		4						
	Q232040000	ARANDELA A6		4						
	Q262040000	ARANDELA GROW. A6 A.304		4						
	Q162040000	TUERCA EXAGONAL M6		4						
11	3704000000	TUBO GOMA NEGRO D 10,5*5		1						
	Q881308000	ABRAZADERA 8-14L		2						
12	Z651123000	DOSIFICADOR TENSOACTIVO		1						
	Q232030000	ARANDELA A5		2						
	Q012031000	TORNIL. EXAGONAL M5x10 A.304		4						
13	3676900000	TUBO GOMA NEGRA Ø 17*10		1						
	Q881302000	ABRAZADERA 12-20		2						
14	Q012063000	TORNIL. EXAGONAL M10x20 A.304		1						
	Q307048000	JUNTA TORICA Ø9.12X16.18X3.53		1						





N plano	Firma	Fecha	Aparato	PARTE FUNCIONAL DE ACLARADO	Lamina	Fagor Industrial S.Coop. <b>FAGOR</b>
C-1872	<i>[Signature]</i>	2007-07	LAVAVAJILLAS FI-80B BT UK		7	Oñate

MOD.

LAVAVAJILLAS DE CAPOTA

ZONA

PARTE FUNCIONAL DE ACLARADO

PLANO

C-1872

ITEM	CODIGO	DENOMINACION	TEXTO	FI-80B BT UK								NOTAS
1	3676900000	TUBO GOMA NEGRA Ø 17*10		1								
	Q881302000	ABRAZADERA 12-20		2								
2	Z718911000	RAMA DE ACLARADO CLINIC		1								
3	Z740703000	SOPORTE DISTRIBUIDOR SUPER.		1								
4	Z718909000	DEPOSITO CLINIC COMPLETO		1								
5	3702400000	TUBO DE GOMA Ø 8*4 x140		1								
	P102154000	BRIDA ELASTICA TUBO		2								
6	Z718915000	TAPA DEPOSITO CLINIC		1								
	Q262040000	ARANDELA GROW. A6 A.304		3								
	Q162040000	TUERCA EXAGONAL M6		3								
7	3676900000	TUBO GOMA NEGRA Ø 17*10		1								
	Q881302000	ABRAZADERA 12*20		2								
8	Z602121000	MANGUERA ENTRADA DE AGUA		1								
9	Z718918000	PASAMUROS PRES. CLINIC		1								
	Q306024000	JUNTA 18x12.5x1.5		1								
10	Z330751000	PASAMUROS IMPULSION PRELAV.		1								
	Q307065000	JUNTA TORICA 43,01x37,77x2,62		1								
	Z710708000	TUERCA PASAMUROS		1								
	Q307058000	ARANDELA 60x44x2		1								
	Q881307000	ABRAZADERA 40*60		1								
11	Z718910000	TUBO ENTRADA AGUA		1								
	Q307048000	JUNTA TORICA 9.12x16.18x3.53		4								
12	Z718925000	CONDUCTO DEPOSITO-CALDERIN		1								
	Q881307000	ABRAZADERA 40*60		2								
13	Z711904000	PASAMUROS ACLARADO		2								
	Q307032000	JUNTA 32x21x3		2								
	Q223023000	TUERCA EXAGONAL 5-8 LATON		2								
14	3676900000	TUBO GOMA NEGRA 17*10		1								
	Q881302000	ABRAZADERA 12*20		4								
15	3704000000	TUBO GOMA NEGRA Ø10,5*5		1								
	Q881308000	ABRAZADERA 8-14L		2								

MOD.

LAVAVAJILLAS DE CAPOTA

ZONA

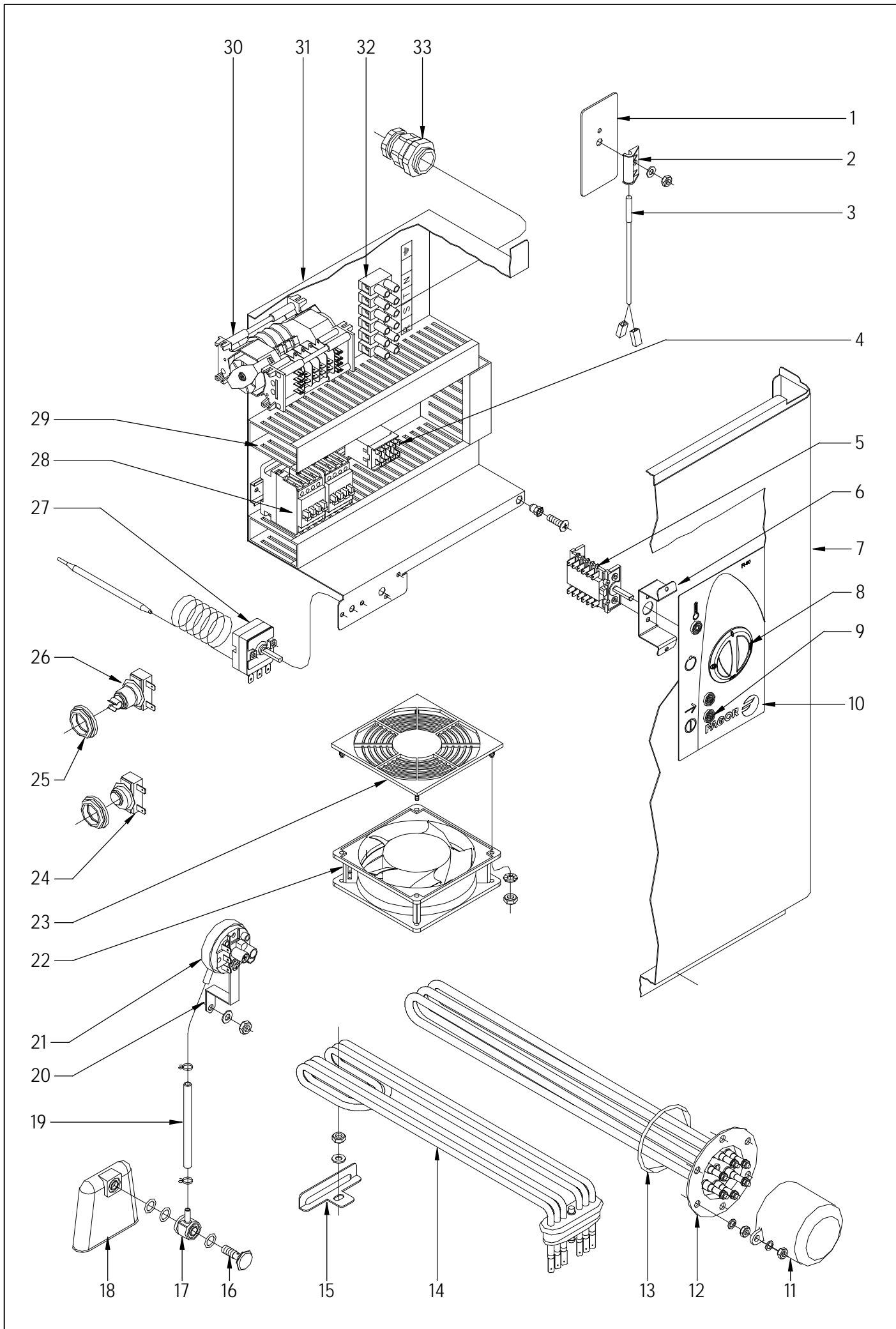
PARTE FUNCIONAL DE ACLARADO

PLANO

C-1872

ITEM	CODIGO	DENOMINACION	TEXTO	FI-80B BT UK							NOTAS
16	Z651123000	DOSIFICADOR TENSOAC. N-6		1							
	Q012031000	TORNILLO EXAGONAL. M5x10 A304		2							
	Q163020000	TUERCA EXAGONAL M4 LATON		2							
	Q012031000	TORNILLO EXAGONAL. M5x10 A304		2							
	Q232030000	ARANDELA A5		2							
s/n	Z701152000	PESO FILTRO		1							
17	Z201101000	ESCUADRA AMARRE ELECTROVA		1							
	Q152024000	TORNILLO AVELLAN. M4x8 A304		2							
	Q242020000	ARANDELA ABANICO A.4 A304		2							
	Q012031000	TORNILLO EXAGONAL. M5x10 A304		2							
	Q232030000	ARANDELA A5		2							
18	Z701135000	E.V. SIMPLE 0V COD. 255.208		1							
	Z841107000	REGULAD. ENTRADA 10L 254.067		1							
19	3676900000	TUBO GOMA NEGRA 17*10		1							
	Q881302000	ABRAZADERA 12*20		4							
20	Z601157000	TOMA PRESION		1							
21	V817100000	CONDENSADOR 6 M,F,		1							
	Q162050000	TUERCA EXAGONAL M8x1 INOX,		1							
22	Z718931000	SOPORTE MOTOBOMBA CLINIC		1							
	Q152024000	TORNILLO AVELLAN. M4x8 A304		2							
23	3701700000	PERFIL GOMA NEGRO EN U 9*4		2							
24	Z401001000	BOMBA LAVADO		1							
25	Z162301000	CONDUCTO ASPIRAC. IMPULSION		1							
	Q881307000	ABRAZADERA 40*60		2							
26	Z258916000	CALDERIN COMPLETO BBT.		1							
27	Z718935000	CONDUCTO IMPULSION CLINIC		1							
	Q881307000	ABRAZADERA 40*60		2							
28	3676900000	TUBO GOMA NEGRA 17*10		1							
	Q881302000	ABRAZADERA 12*20		2							
29	Z710706000	PASAMUROS		1							





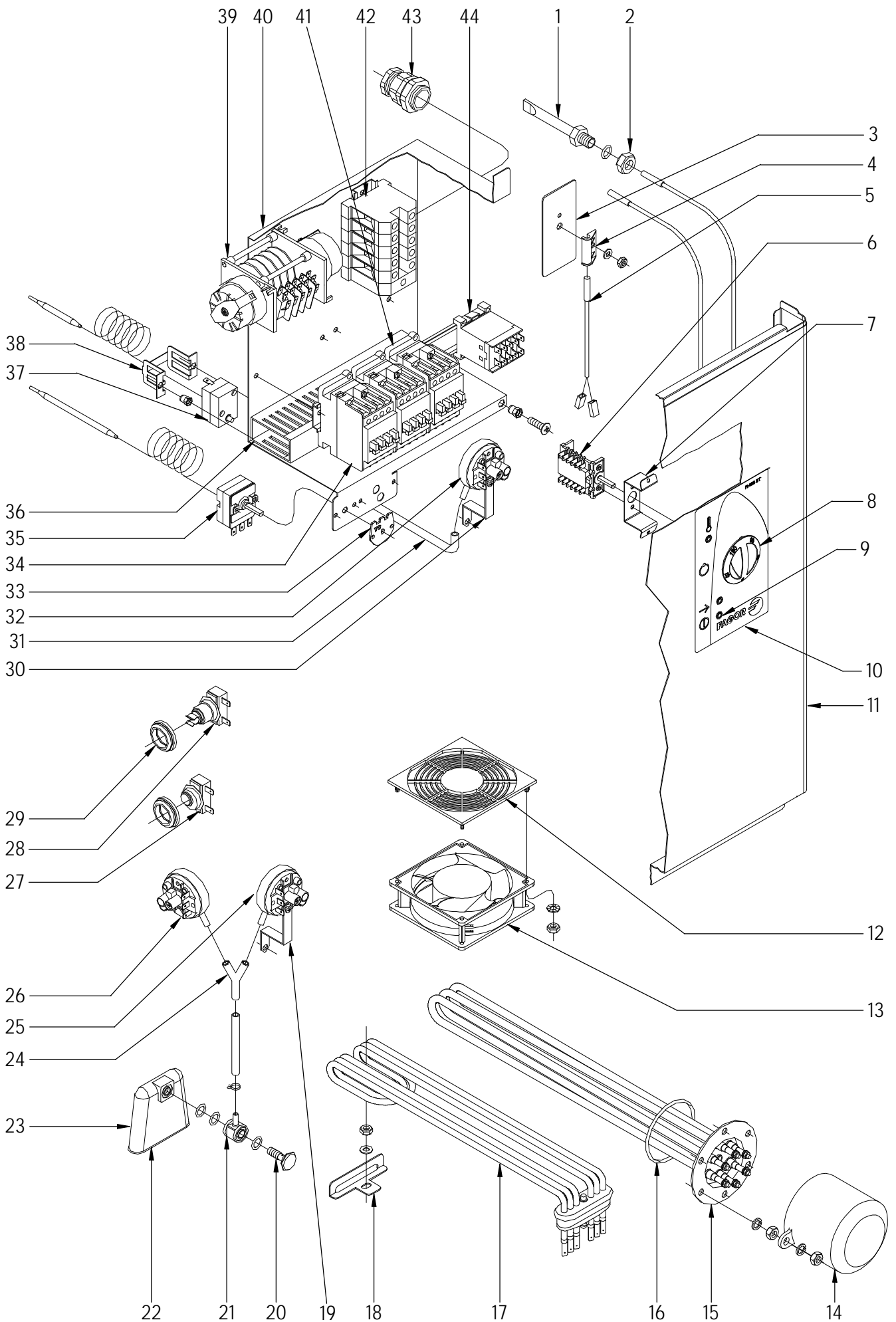
N plano	Firma	Fecha	Aparato	PARTE FUNCIONAL ELECTRICA	Lamina	Fagor Industrial S.Coop. <b>FAGOR</b>
C-1873	<i>[Signature]</i>	2007-07	LAVAVAJILLAS	FI-80	8	Oñate

MOD.		LAVAVAJILLAS DE CAPOTA		ZONA	PARTE FUNCIONAL ELECTRICA				PLANO	C-1873
ITEM	CODIGO	DENOMINACION	TEXTO	FI-80					NOTAS	
1	Z101211000	APOYO INTERRUPTOR		1						
2	Z203010000	AMARRE INTERRUPTOR MAGNET.		1						
	Q232040000	ARANDELA A-6		1						
	Q162040000	TUERCA EXAGONAL M-6		1						
3	Z203009000	INTERRUPTOR MAGNETICO		1						
4	Z683087000	CONTACTOR 3TF20 01-3AL2 230		1						
	Z103083000	GUIA CONTACTOR L-73		2						
5	Z273005000	CONMUTADOR DE FUNCIONES		1						
	Q041324000	TORNILLO AVELLANADO M-4x25		2						
	Q221341000	REMACHE EXAGONAL M4		2						
	Q152024000	TORN. AVELLANADO M4x8 A.304		2						
6	Z712932000	SOPOR. CONMUTADOR CAPOTA		1						
	Q419005000	REMACHE 4x8 ALMG3 / ALUMINIO		2						
7	Z712927000	PANEL FRONTAL FI-120		1						
8	Z743017000	BOTON DE MANDO 80		1						
9	Z203079000	PILOTO AMBAR Ø 10		3						
10	Z742910000	EMBELLECEDOR ADHESIVO FI-80		1						
	Q152004000	TORNILLO APLAST. M5x13 A 304		2						
11	Z651731000	CAPERUZA RESISTEN. CALDERIN		1						
	Q163140000	TUERCA EXAGONAL M6 LATON		2						
	Q012031000	TORNIL. EXAGONAL M5x10 A.304		2						
12	Z241701000	RESISTENCIA CALDERIN		1						
	Q221305000	TUERCA EX, AUTO. M4 ZINCADA		6						
	Q163140000	TUERCA EXAGONAL M6 LATON		6						
	Q262040000	ARANDELA GROW. A6 A,304		6						
13	Q307035000	JUNTA TORICA AN-36 282333		1						
14	Z743601000	RESISTENCIA TANQUE		1						
15	Z743602000	SOPORTE RESISTENCIA TANQUE		1						
	Q232040000	ARANDELA A,6		1						
	Q162040000	TUERCA EXAGONAL M6		1						









N plano	Firma	Fecha	Aparato	PARTE FUNCIONAL ELECTRICA	Lamina	Fagor Industrial S.Coop. <b>FAGOR</b>
C-1874	<i>[Signature]</i>	2007-07	LAVAVAJILLAS FI-80B BT UK		9	Oñate

MOD.

LAVAVAJILLAS DE CAPOTA

ZONA

PARTE FUNCIONAL ELECTRICA

PLANO

C-1874

ITEM	CODIGO	DENOMINACION	TEXTO	FI-80B BT UK							NOTAS
1	Z263002000	VAINA INDICADOR COMPLETA		1							
	Q307048000	JUNTA TORICA Ø16,18xØ9,12xØ3,53		1							
2	Q162070000	TUERCA EXAGONAL M-12		1							
3	Z101211000	APOYO INTERRUPTOR		1							
4	Z203010000	AMARRE INTERRUPTOR MAGNET.		1							
	Q232040000	ARANDELA A-6		1							
	Q162040000	TUERCA EXAGONAL M-6		1							
5	Z203009000	INTERRUPTOR MAGNETICO		1							
6	Z743019000	CONMUTADOR 5P 12C		1							
	Q152024000	TORN. AVELLANADO M4x8 A.304		2							
7	Z712932000	SOPOR. CONMUTADOR CAPOTA		1							
	Q419005000	REMACHE 4x8 ALMG3 / ALUMINIO		2							
8	Z743018000	BOTON DE MANDO 80 B		1							
9	R693056000	PILOTO AMBAR 41227000A4		3							
10	Z742914000	EMBELL. ADHESIVO FI-80B BT UK		1							
	Q152004000	TORNILLO APLAST. M5x13 A 304		2							
11	Z712927000	PANEL FRONTAL FI-120		1							
12	Z713015000	PROTECCION VENTILADOR ABS		1							
	Q042022000	TORNILLO AVELLANADO M4x15		8							
	Q162020000	TUERCA EXAGONAL M4		12							
	Q242020000	ARANDELA ABANICO A-4 A304		8							
13	Z103066000	VENTILADOR 230V,50/60 HZ		1							
14	Z651731000	CAPERUZA RESISTEN. CALDERIN		1							
	Q163140000	TUERCA EXAGONAL M6 LATON		2							
	Q012031000	TORNIL. EXAGONAL M5x10 A.304		2							
15	Z241701000	RESISTENCIA CALDERIN		1							
	Q221305000	TUERCA EX, AUTO. M4 ZINCADA		6							
	Q163140000	TUERCA EXAGONAL M6 LATON		6							
	Q262040000	ARANDELA GROW. A6 A,304		6							
16	Q307035000	JUNTA TORICA AN-36 282333		1							
17	Z743601000	RESISTENCIA TANQUE		1							

MOD.

LAVAVAJILLAS DE CAPOTA

ZONA

PARTE FUNCIONAL ELECTRICA

PLANO

C-1874

ITEM	CODIGO	DENOMINACION	TEXTO	FI-80B BT UK							NOTAS
18	Z743602000	SOPORTE RESISTENCIA TANQUE		1							
	Q232040000	ARANDELA A,6		1							
	Q162040000	TUERCA EXAGONAL M6		1							
19	Z602923000	SOPORTE PRESOSTATO		1							
	Q082032000	TORNILLO ALOMADO BZ-3,5x9,5		1							
	Q162040000	TUERCA EXAGONAL M6		1							
	Q232040000	ARANDELA A6		1							
20	Z203013000	TORNILLO PRESOSTATO		1							
21	Z201312000	EMPALME PRESOSTATO		1							
	Q307003000	JUNTA TOR.16,01x10,77x2,62		3							
22	Z203011000	CAMARA PRESOSTATO		1							
23	3702400000	TUBO DE GOMA 8x4 D8*4		1							
	P102154000	BRIDA ELASTICA TUBO		2							
24	Z103077000	RACORD EN Y		1							
25	Z713002000	PRESOSTATO SIMPLE		1							
26	Z713098000	PRESOTATO SEGURIDAD		1							
27	Z718405000	TERMOSTATO DOBLE		1							
28	R213004000	TERMOSTATO REARME MANUAL		1							
29	N503017000	SOPORTE TERMOSTATO 1001713		2							
30	Z602923000	SOPORTE PRESOSTATO		1							
	Q152004000	TORNILLO APLAST. M5x13 A 304		1							
	Q082032000	TORNILLO ALOMADO BZ-3,5x9,5		2							
	Q162030000	TUERCA EXAGONAL M5		1							
	Q242030000	ARANDELA ABANICO A-5 A304		1							
31	3702400000	TUBO DE GOMA 8x4 D8*4		1							
	P102154000	BRIDA ELASTICA TUBO		2							
32	Z213059000	TRIPLE PRESOTATO 40-120-150		1							
33	Z208438000	CHAPA W TC 90°C		1							
34	Z743009000	CONT.SIRIUS 3RT10 16-2AP02		2							
	R663055000	GUIA CONTACTOR L-120		1							

MOD.

LAVAVAJILLAS DE CAPOTA

ZONA

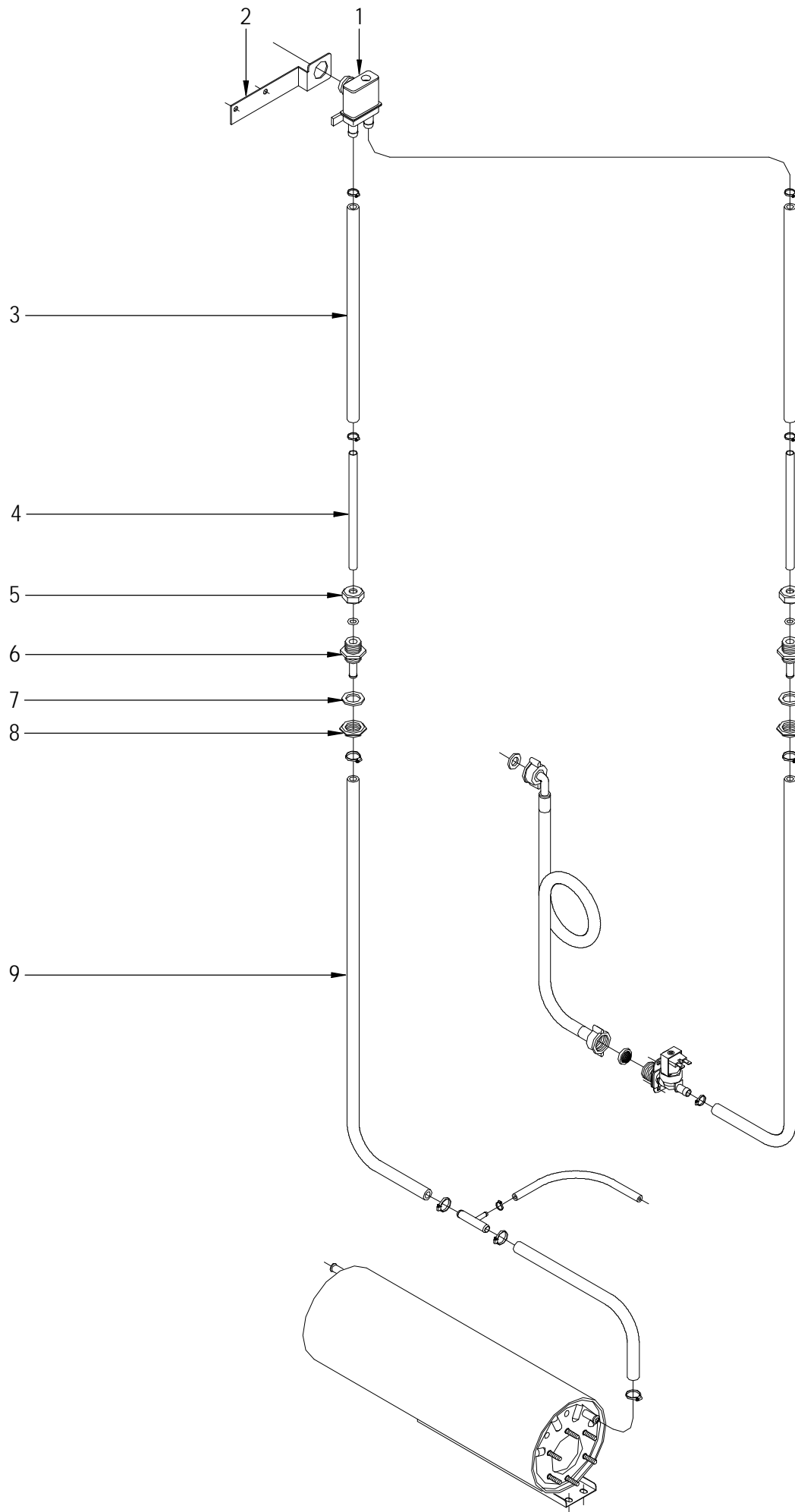
PARTE FUNCIONAL ELECTRICA

PLANO

C-1874

ITEM	CODIGO	DENOMINACION	TEXTO	FI-80B BT UK							NOTAS
35	Z203014000	TERMOSTATO CALDERIN		1							
	Q152024000	TORNILLO AVELLANADO M4x8		2							
36	3715520000	CANALETA UNEX 60,30,77		3							
	Q419005000	REMACHE 4x8 ALMG3 / ALUMINIO		4							
	Q221342000	REMACHE EXAGONAL M5		1							
	Q232040000	ARANDELA A6		2							
	Q162040000	TUERCA EXAGONAL M6		2							
	Q152004000	TORNILL, APLASTADO M5x13 A304		1							
	Z713035000	REGLETA 6 mm.		1							
	X083011000	REGLETA FASTON MACHO		1							
37	Z213014000	LIMITADOR TECASA P.		1							
38	Z203060000	AMARRE LIMITADOR TECASA		1							
	Q221341000	REMACHE EXAGONAL M4		2							
	Q152024000	TORNILLO AVELLANADO M4x8		2							
39	Z258412000	PROGRAMADOR 60Hz.T.stop		1							
	Q042022000	TORNILLO AVELLANADO M4x15		2							
	Q221341000	REMACHE EXAGONAL M4		2							
40	Z713037000	CAJA CUADRO ELECTRICO		1							
	Z743006000	REGLETA DE CONEXIONES		1							
	R693010000	REGLETA 2,5MM TEKOX1106PL		1							
41	Z203050000	CONTAC. SIRIUS 3R 230V.50-60		1							
	Z403016000	GUIA CONTACTOR L-100		1							
42	Z683069000	BORNA 16		3							
	Z683097000	BORNA PASO WDU16 10204,8		1							
	Z683070000	BORNA A TIERRA WEIDMULLER		1							
	Z683068000	SEÑALIZ.DEK-6WEIDMULLER		1							
	Z103083000	GUIA CONTACTOR L-73		1							
43	R023013000	PRENSA ESTOPAS		1							
44	Z683087000	CONTACTOR 3TF20 01-3AL2 230		1							
	Z103083000	GUIA CONTACTOR L-73		1							





N plano	Firma	Fecha	Aparato	VALVULA ANTIRRETORNO	Lamina	Fagor Industrial S.Coop. <b>FAGOR</b>
C-1875	<i>[Signature]</i>	2007-07	LAVAVAJILLAS	FI-80 A.R.	10	Oñate













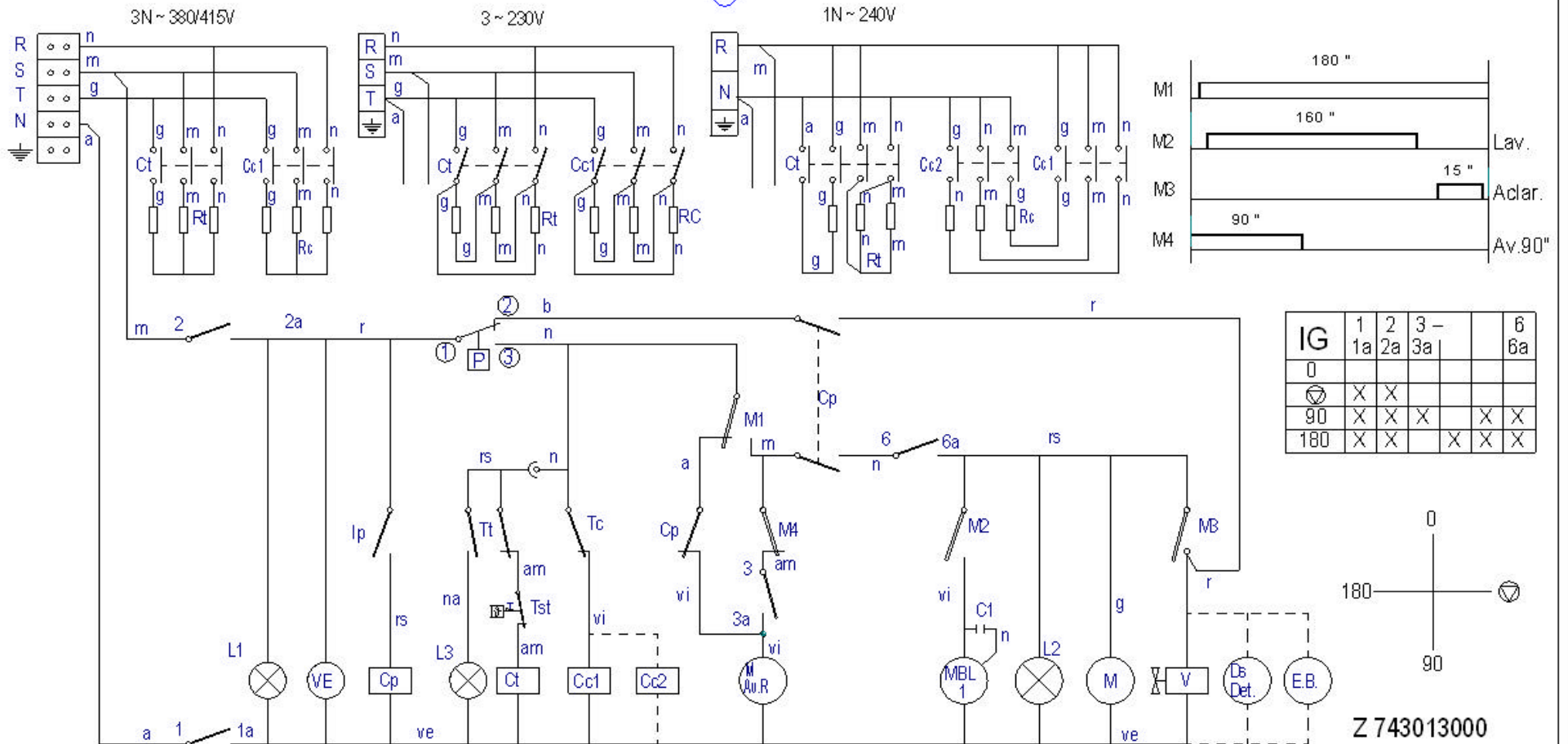




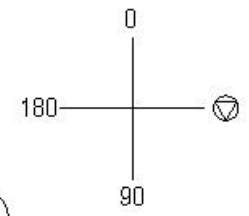




# FI - 80 ; MLC - 80



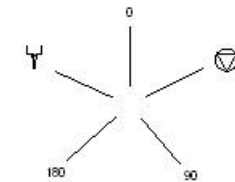
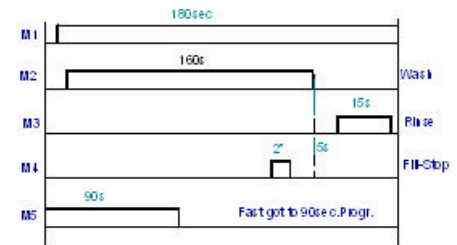
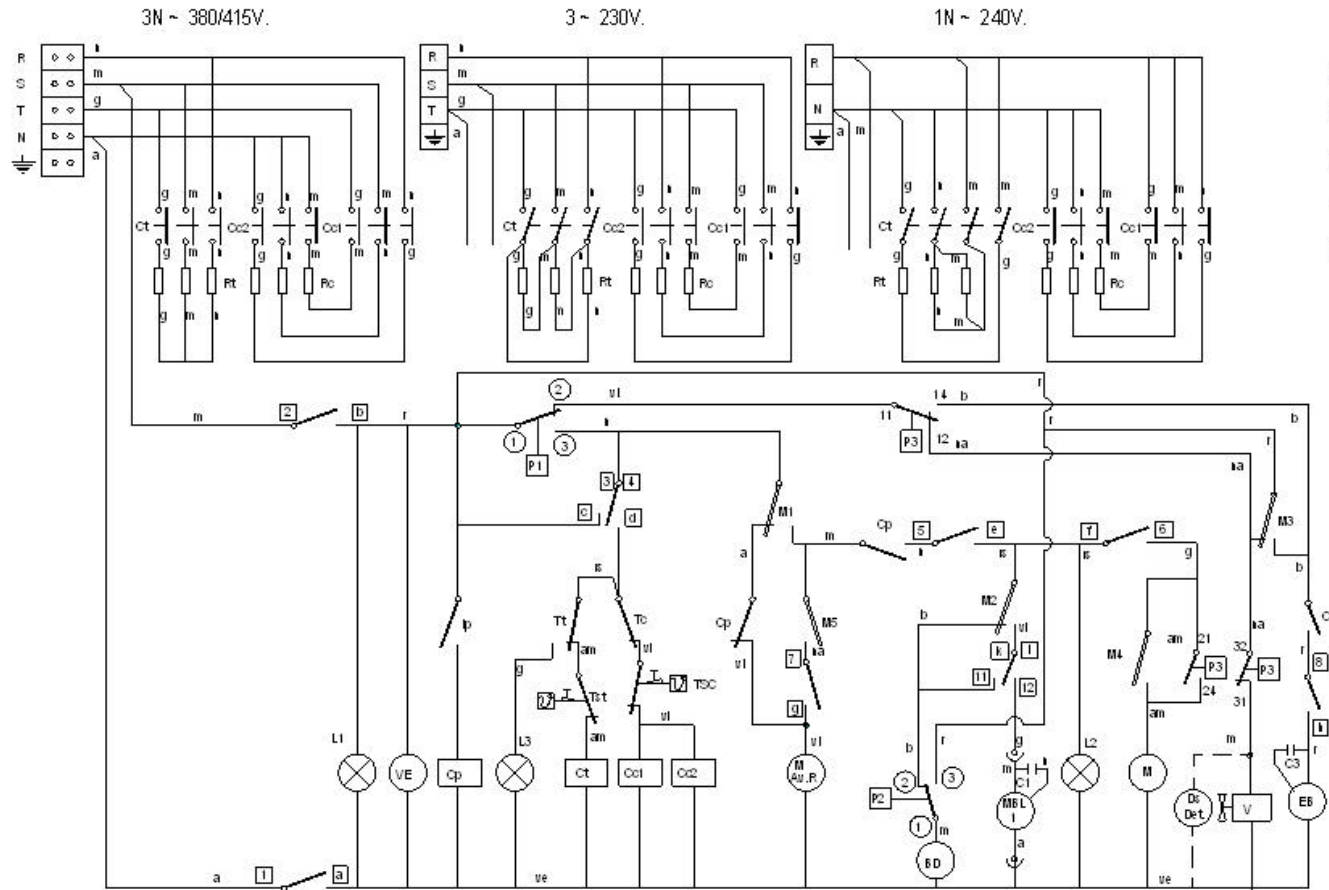
IG	1 1a	2 2a	3 - 3a	6 6a
0				
90	X	X	X	X
180	X	X	X	X



Z 743013000

Esquema teórico adhesivo			Papel adhesivo		2743013000	
Ck./Nº	Pieza	Cant.	Materia/Material	Nº de Ck./Nº Clas	Gainazal akabera/Tratamiento	
Añade las modificaciones:			Mod. propuesta/Propuesta de		Perd. o croquis	
1	MOVILPRIT modelo sartza		ngangoffi	07-04-18	Tolerancias generales:	
-	-	-	-	-	< 5 ± 0.2	50 + 100 ± 0.8
-	-	-	-	-	5 + 25 ± 0.4	> 100 ± 1
-	-	-	-	-	25 + 80 ± 0.6	Ø ± 1
Firma/Signature			Fecha/Date		Gainazal perdo	
Marratua/Disulada			24-02-2004		Mecanizado superficial	
Proiektua/Proyectedo			24-02-2004		-	
Estatua/Comprobado			4-03-2004		-	
Eskala/Escala					-	
<b>FAGOR</b>						
Fagor Industrial, Coop. Elk., Itxaska						
<b>LAVAVAJILLAS</b>						
					Piano Ck./Plano Nº	
					<b>HC-17725-01</b>	
					Sustituzte al RC - IT 390	
Plano hau ezin daiteke erabili, ez berzitatu, gure baimenik gabe.					- Ck. gailik ord.	

# FI - 80 B BT

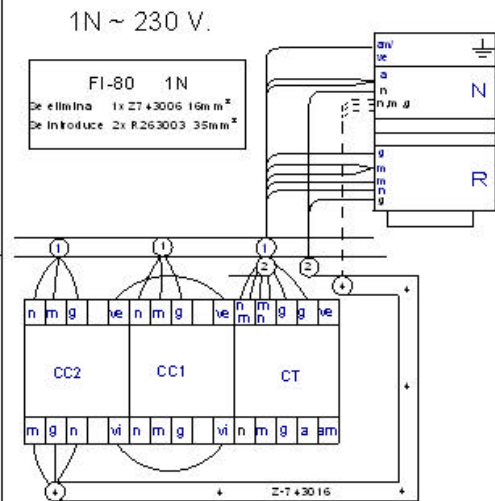
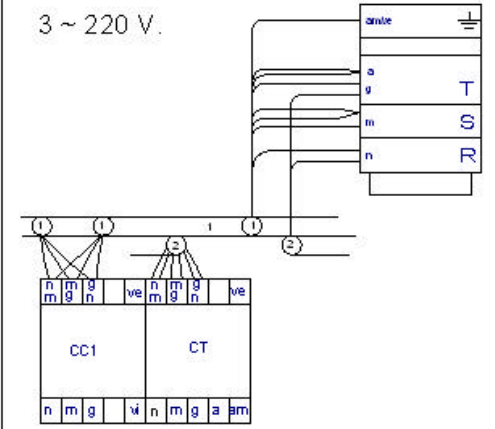
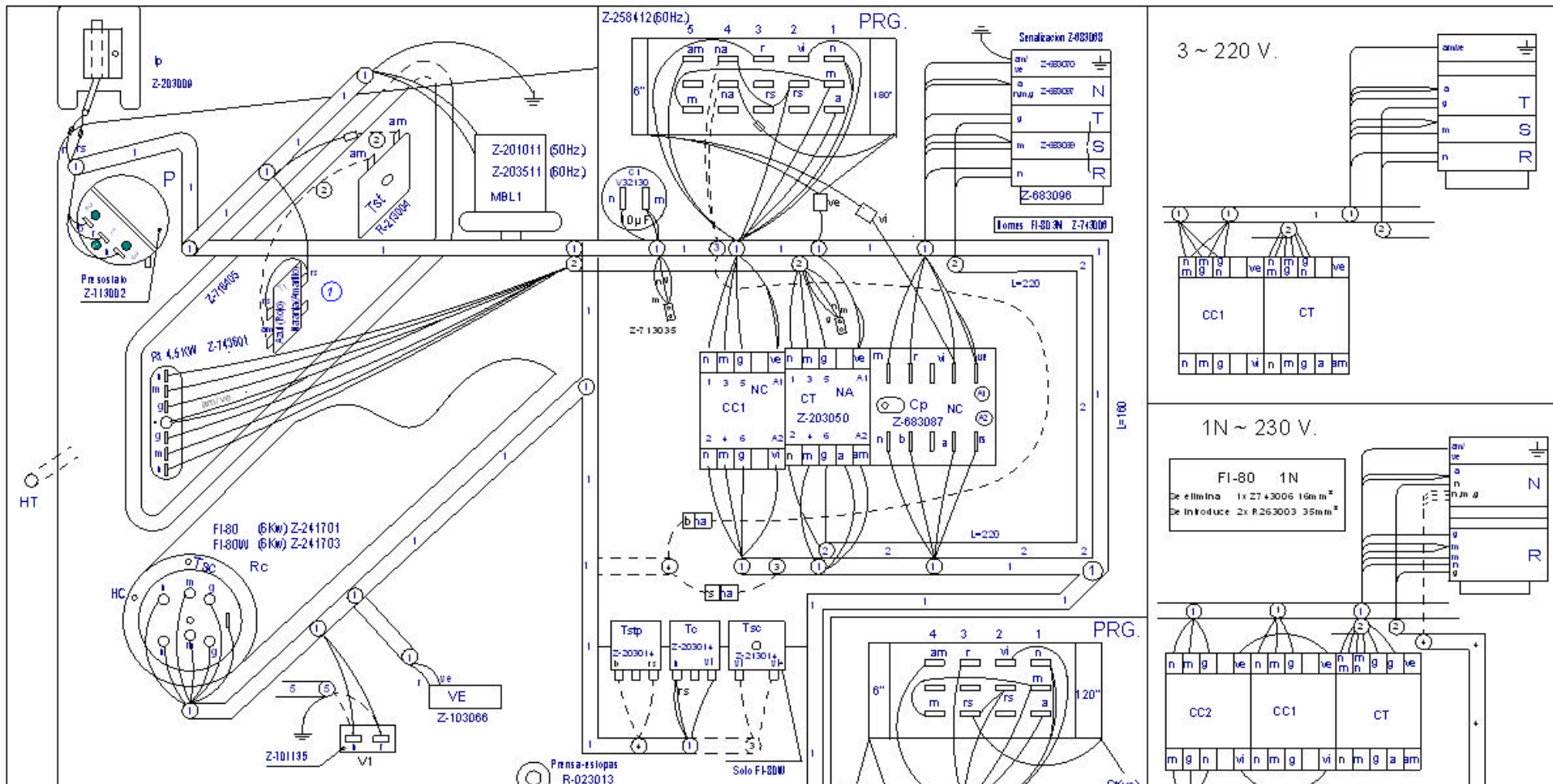


IG	1	2	3	4	5	6	7	8	9	10	11	12
0	a	b	c	d	e	f	g	h	i	j	k	l
0												
90	X	X		X	X	X	X	X				X
120	X	X	X	X	X	X		X				X
180	X	X	X		X	X						X

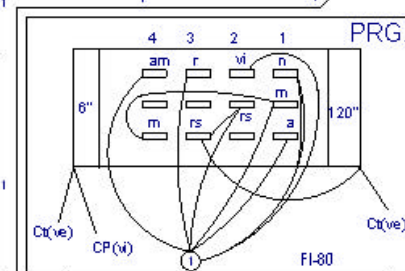
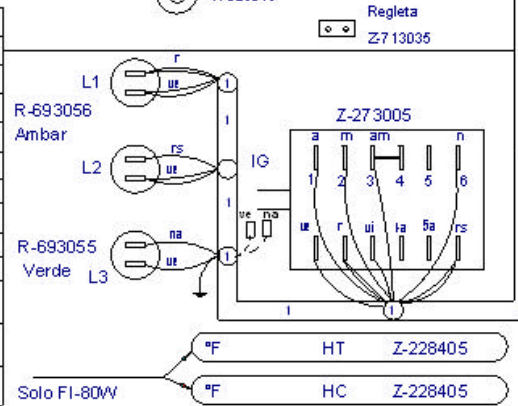
Z743020000

ESQUEMA TEORICO R 80 B BT			Z743020000	
Zk. N°	Pieza	Cant.	Materia/Material	Klas. zk. N° Clas
Zk. N°	Aldaketa/Modificaciones		N.º de proposakua/Propuesta de	
1	Se sustituyen P3, P4 y P5 por el triple presostato P3		MAIBEI	22-4-2007
-	-	-	-	-
-	-	-	-	-
-	-	-	-	-
-	-	-	-	-
Sinadura/Firma			Data/Fecha	
Marrazkia/Dibuladua			MILIBI	
Protektakua/Proyektadua			MILIBI	
Ebatzita/Comprobado			MILIBI	
Erakala/Escala			MILIBI	
			Fagor Industrial, Koop. Elk. Mugakia	
			<b>LAVAVAJILLAS</b>	
			Plano Zk./Plano N° HC-18015-01	
			- Zk. ord. du	
			- Zk. gaitik ord.	

Plano hau estu datu ke erabili, ez berritzu, gure balmenik gaitu.

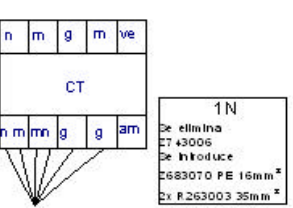
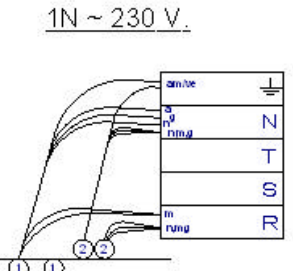
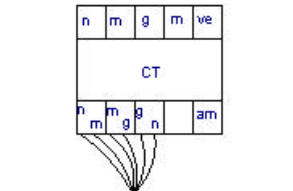
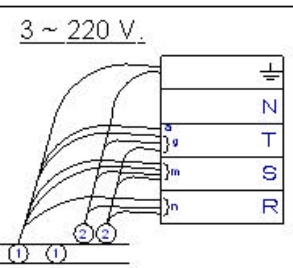
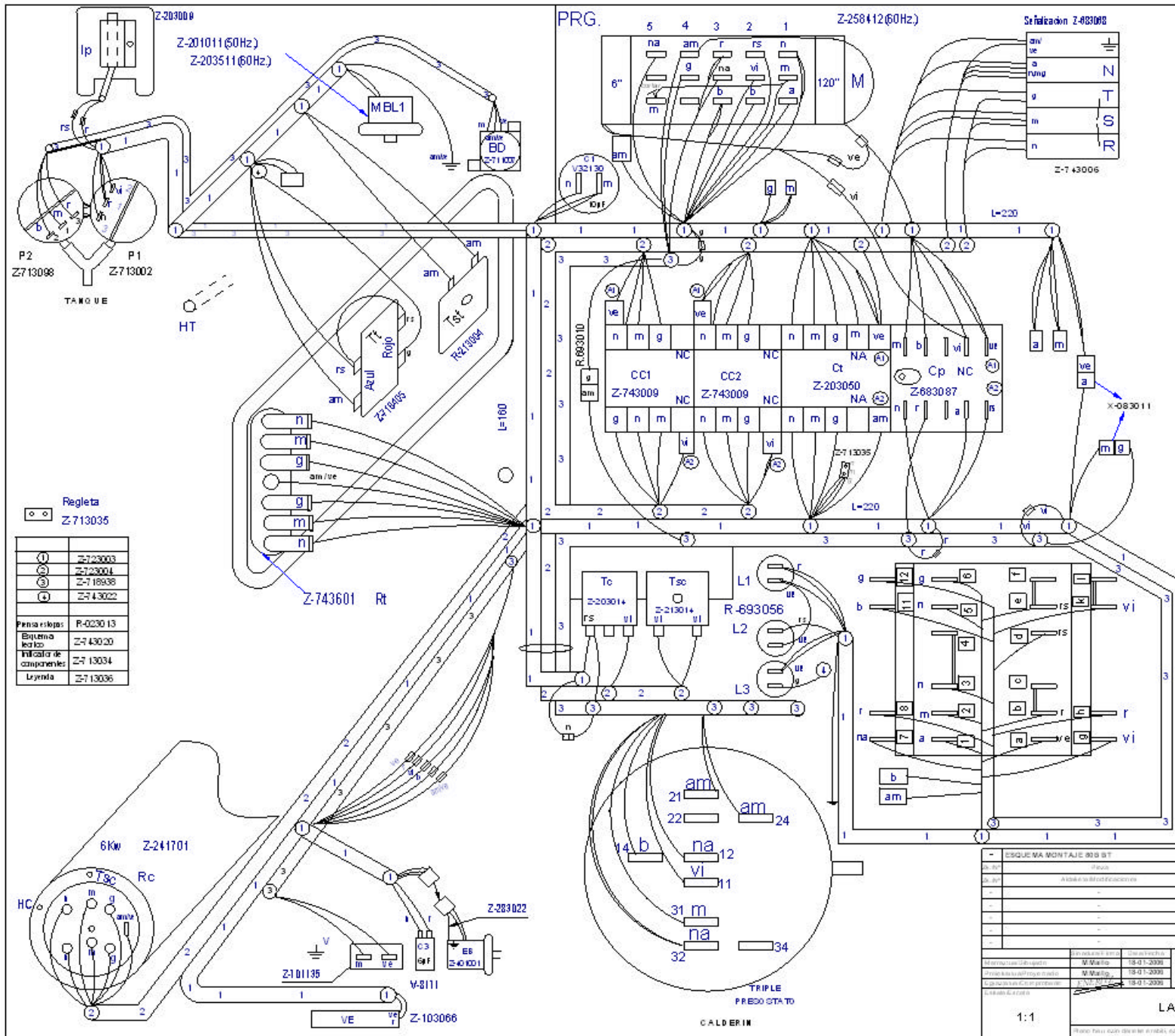


	FI-80	FI-80W
①	Z-749314	Z-748412
②	Z-743015	Z-748412
③	—	Z-748412
④	—	Z-208436
⑤	—	Z-718416
Tt	Z-718405	Z-718441
CC1-CC2	Z-203050 (NA)	Z-743009 (NC)
PRG. 50 Hz.	Z-243004	—
PRG. 60 Hz.	Z-243004	Z-258412
Esquema teórico	Z-743013	Z-748411
Indicador de componentes	Z-713034	
Leyenda	Z-713036	—



Esquema de montaje FI-80, FI-80W		Z743014000	
Nº	Pieza	Cant.	Materia
Nº	Modificación	Propuestade	Fecha
①	Modificar termostato tanque para version W	scaro	22-11-2004
②	Sustituir programador Z-268302 por Z-243004	J.M.P.	20-03-2005
③	Introducir TSTP	M.Maillou	18-09-2006

Firma		Fecha		FAGOR	
Dibujado		01-03-2004		Fagor Industrial, Coop. Bk., Mugakoa	
Proyectado		01-03-2004			
Comprobado		06-03-2004			
Escala				Mecanizado supeditado	
LAVAVAJILLAS				Plano numero HC-17726 - 3	
Favor de dar el visto bueno en el momento de la firma				Cual fue el nº HC - 17391	
				Cual fue el nº	
				Cual fue el nº	



Regleta  
 Z-713035

○	Z-723003
●	Z-723004
⊙	Z-718938
◐	Z-743022

Pinzas clips: P-003013  
 Sistema control: Z-743020  
 Filtros de componentes: Z-713034  
 Leyenda: Z-713036

ESQUEMA MONTAJE 80 ST		Z-748021000	
80 ST	Placa	Material de serie	Rev. 4887/C20
80 ST	Accionadores/Conectores	Modelo	proyectos/Programa de D
		Diseño/Revisión	Para sus modificaciones, favor contactar con el proveedor
			Todo los derechos reservados
			© 1998 - 2004
			© 2004 - 2006
			© 2006 - 2008
			© 2008 - 2010
			© 2010 - 2012
			© 2012 - 2014
			© 2014 - 2016
			© 2016 - 2018
			© 2018 - 2020
			© 2020 - 2022

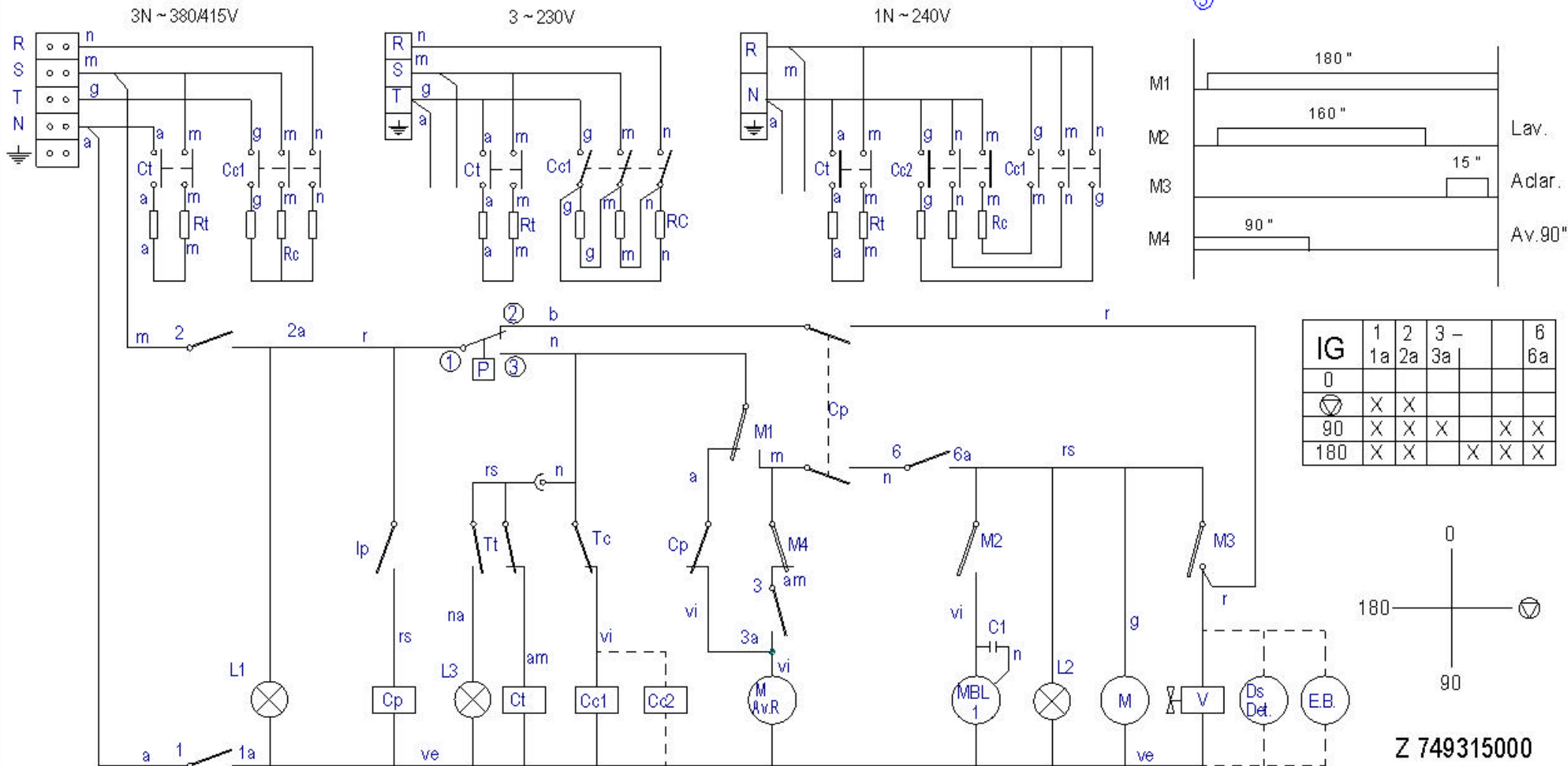
  

Material de serie	Material de serie	Material de serie	Material de serie
W. M. (año)	W. M. (año)	W. M. (año)	W. M. (año)
18-01-2003	18-01-2003	18-01-2003	18-01-2003
18-01-2003	18-01-2003	18-01-2003	18-01-2003

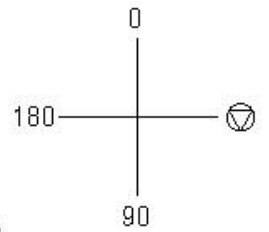
**FAGOR**  
 Grupo Industrial del Sur de España  
 Lavaya Jillas

1:1

# BYM-1000, FI-80 E, FI-80 HE, EMP-1000, LABP-800, DBM-1000



IG	1 1a	2 2a	3 - 3a	6 6a
0				
	X	X		
90	X	X	X	X X
180	X	X	X	X X X



Z 749315000

Esquema teórico adhesivo		Papel adhesivo		Z749315000
Zk./Nº	Peza	Cant.	Materia/ Material	Klas. zk./Nº Clas.
Zk./Nº	Aldaketak/Modifikazioak		Norm. proposatuta/Proposita de	Data/Fecha
①	ARS-1000 izena BYM-1000era aldatu		Erentitz	2004-05-29
②	Ereferentzia FI-80 E sartu		J. M.P.A.	2004-08-27
③	Ereferentzia EMP-1000, sartu		J. M.P.A.	2004-11-18
④	FI-80 HE bertsoia sartu		mgangotit	2006-05-09
⑤	DBM-1000 bertsoia sartu		rbenito	2007-01-23
Marrazta/Disñado		M. Maillo	24-02-2004	Gaitza/Perdora Mecanizado especial
Proiektatza/Proyctado		M. Maillo	24-02-2004	
Egiaztatza/Comprobado			4-03-2004	
Eskala/Escala		FAGOR		
		Fagor Industrial, Koop. Ek. M. gaitza		
<b>LAVAVAJILLAS</b>				Plano Zk./Plano Nº HC-17723 - 5
Plano kate ezko datuak erabiliz, ezberdiztatuz, gure balioekin gabe.				Zk. ord. dt
				Zk. gaitz. ord.

