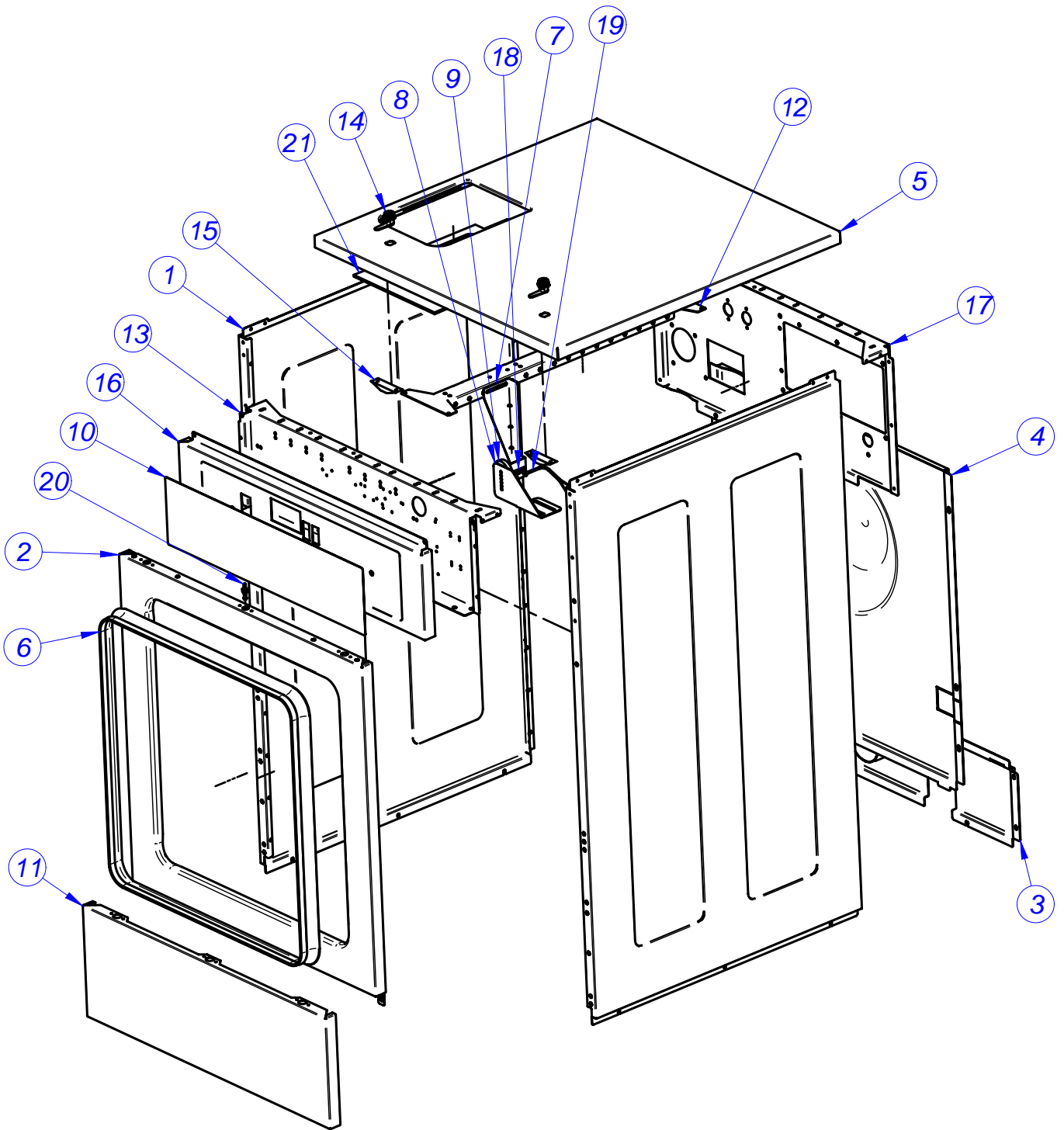


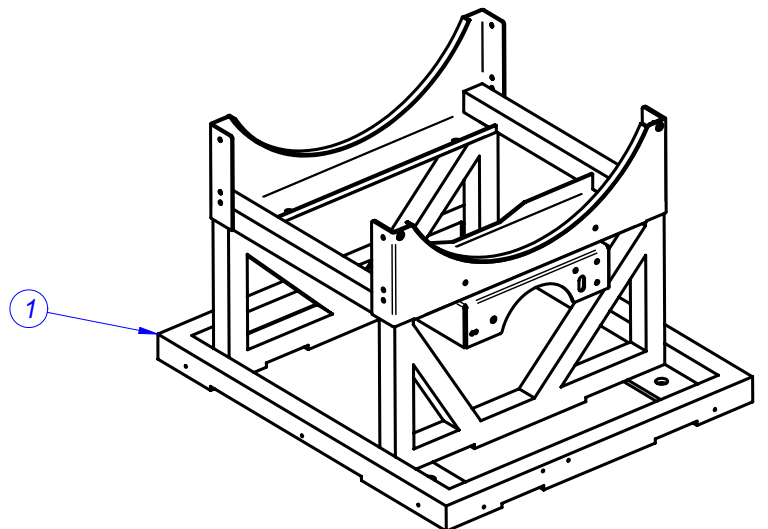
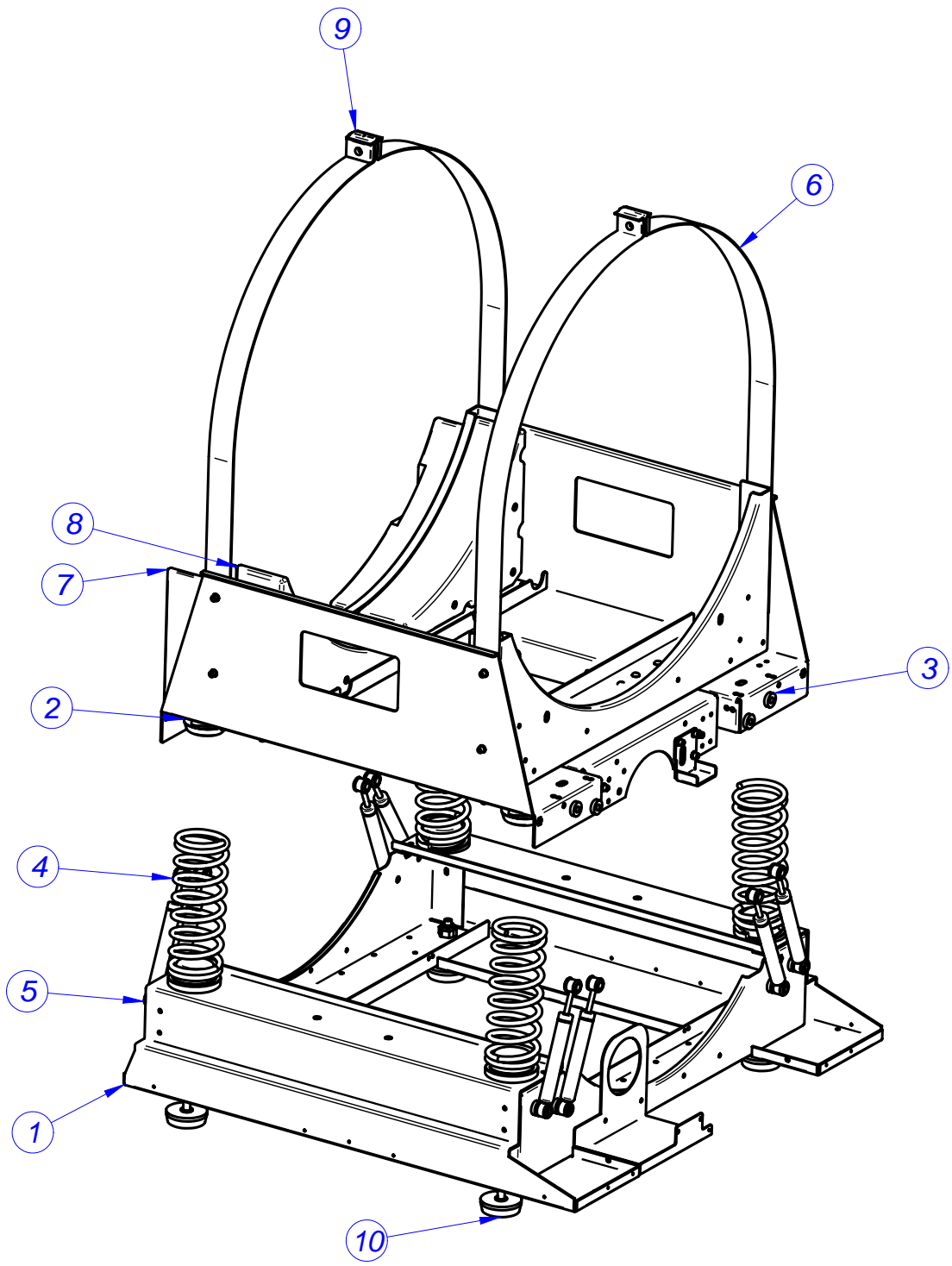
DESPIECE



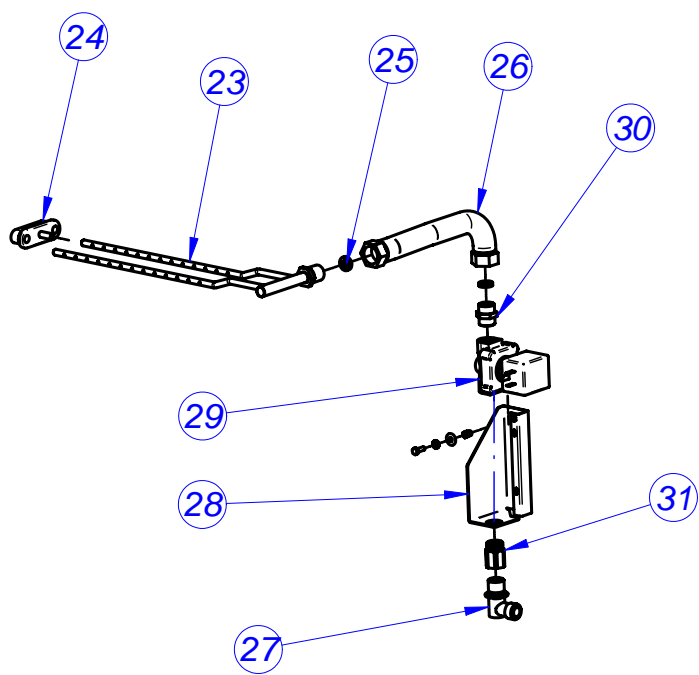
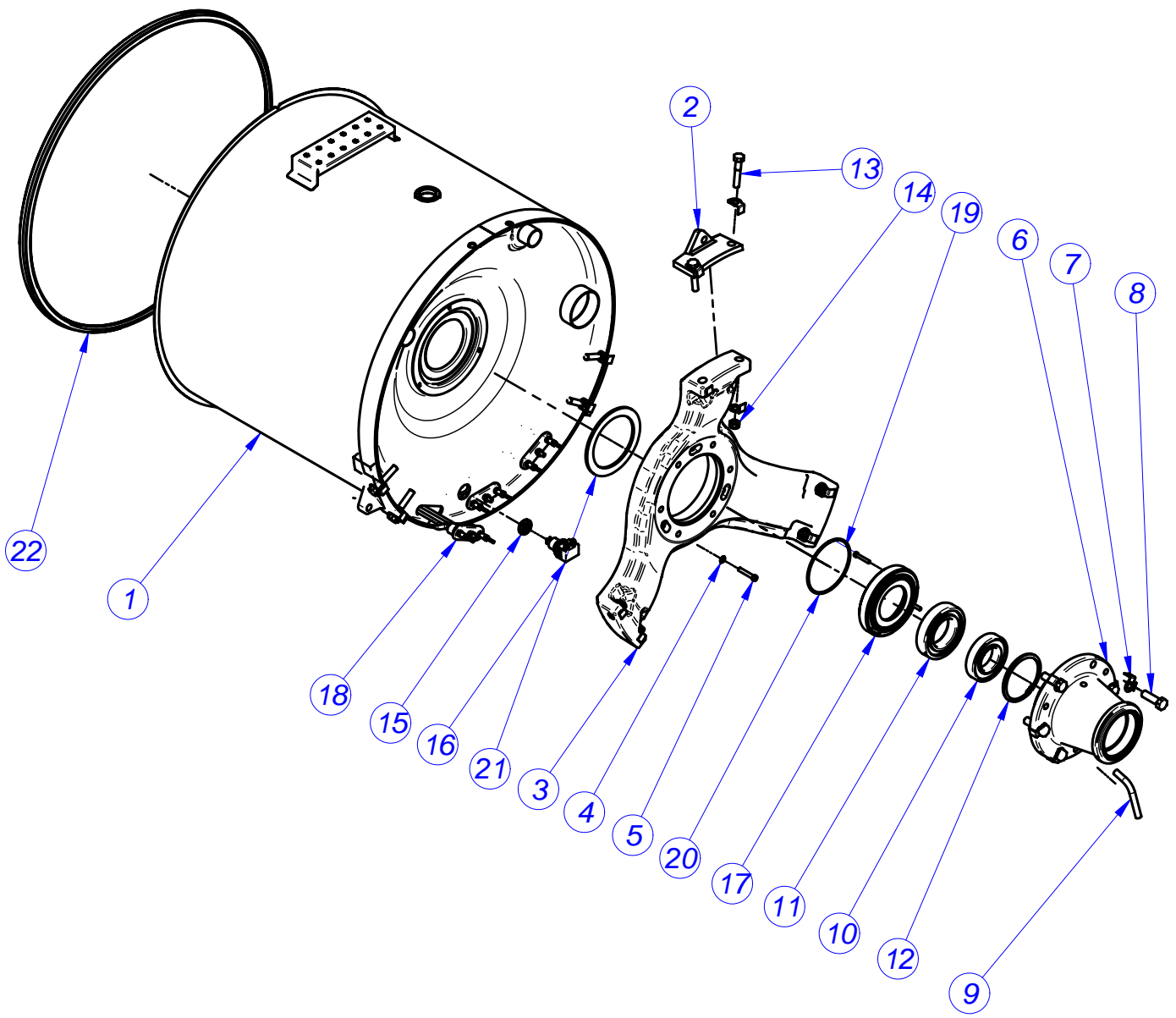
FAGOR 

LAVADORAS
LAVA-LINGE
WASHING MACHINES
LAVATRICI
MÁQUINAS DE LAVAR ROUPA

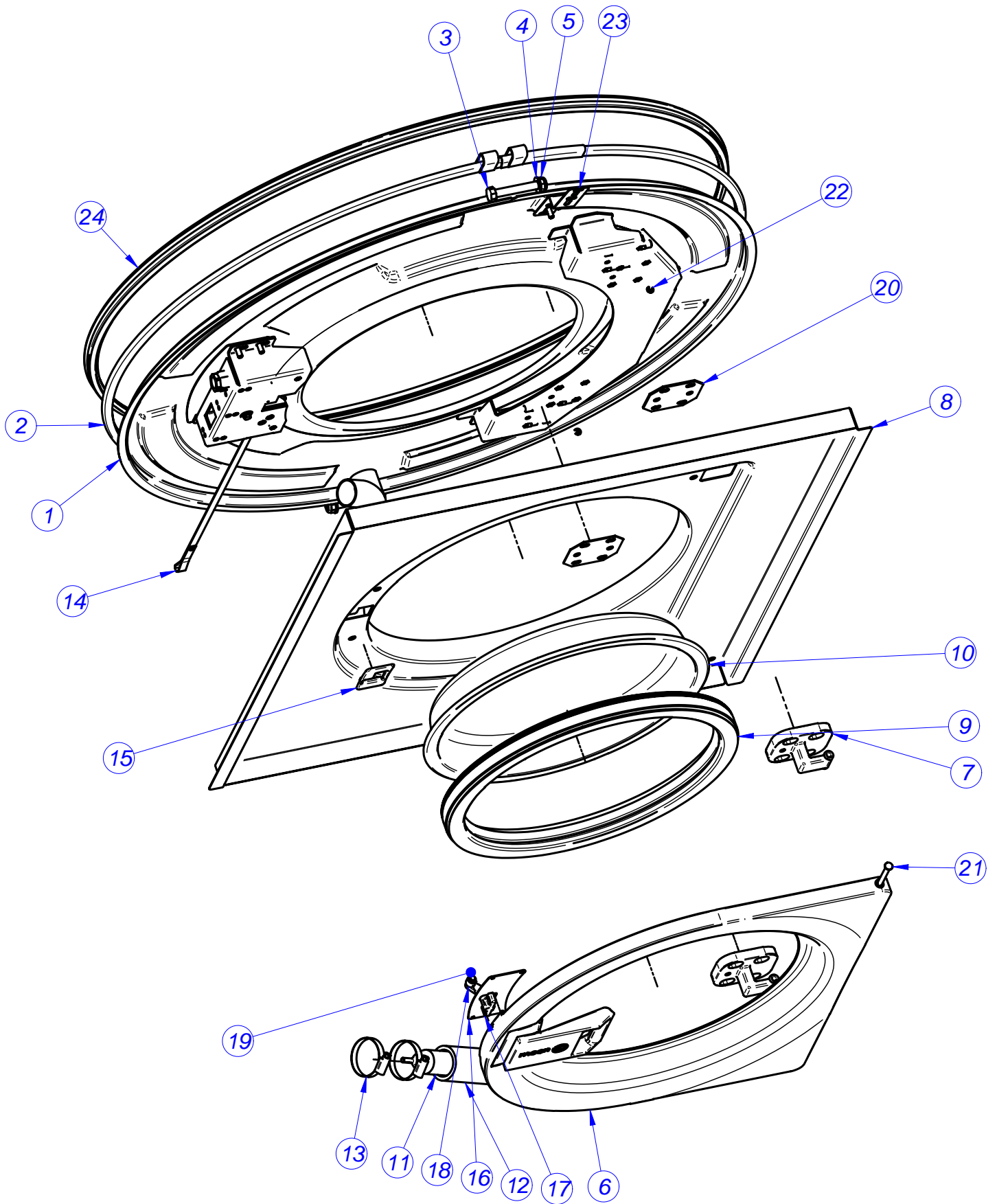




Nº	DENOMINACION	LR-10		LA-10			LR-13		LA-13			LR-18		LA-18			LR-25		LA-25			CODIGO	
		M	MA	MP	M	MA	M	MA	MP	M	MA	M	MA	MP	M	MA	M	MA	MP	M	MA		
1	ARMAZON	1	1																			P614001000	
				1	1	1																	P610104000
							1	1															P624001000
									1	1	1												P620104000
												1	1										P634001000
														1	1	1							P630104000
																	1	1					P644001000
2	BASE MUELLE			8	8	8			8	8	8			8	8	8				1	1	1	P640101000
																				8	8	8	P620106000
3	CASQUILLO AMORTIGUADOR			8	8	8			16	16	16			16	16	16			16	16	16	P620107000	
4	MUELLE			4	4	4																P610105000	
									4	4	4											P620105000	
														4	4	4						P630106000	
																				4	4	4	P640108000
5	AMORTIGUADOR			4	4	4																P620115000	
									8	8	8											P620126000	
														8	8	8						P620115000	
																				8	8	8	P630111000
6	CUNA			1	1	1																P610216000	
									1	1	1											P620207000	
														1	1	1						P630207000	
																				1	1	1	P640201000
7	CONTRAPESO ANTERIOR			2	2	2																P610207000	
									2	2	2											P620201000	
														2	2	2						P630212000	
8	CONTRAPESO POSTERIOR			2	2	2																P640205000	
									2	2	2											P610207000	
														2	2	2						P620201000	
																				2	2	2	P630208000
9	AMARRE ABRAZADERA	4	4	4	4	4	4	4	4	4	4	4	4	4	4	4	4	4	4	4	4	P640208000	
10	PATA			4	4	4			4	4	4			4	4	4			4	4	4	P626521000	



Nº	DENOMINACION	LR-10			LA-10			LR-13			LA-13			LR-18			LA-18			LR-25			LA-25			CODIGO			
		E	AC	V	E	AC	V	E	AC	V	E	AC	V	E	AC	V	E	AC	V	E	AC	V	E	AC	V				
1	CUBA	1	1	1	1	1	1				1	1	1	1	1	1													P616117000
																	1	1	1										P626115000
																				1	1	1							P634012000
																							1	1	1				P644012000
2	APOYO TORNILLOS																												P646105000
		1	1	1	1	1	1							1	1	1													P616011000
								1	1	1	1	1	1							1	1	1	1	1	1				P626014000
																										1	1	1	P636009000
3	REFUERZO FONDO CUBA																												P646012000
		1	1	1	1	1	1							1	1	1													P616003000
								1	1	1	1	1	1							1	1	1	1	1	1				P626001000
																										1	1	1	P636001000
4	ARANDELA	3	3	3	3	3	3	3	3	3	3	3	3	3	3	3	3	3	3	3	3	3	3	3	3	5	5	5	P646014000
5	TORN. INTERIOR REFUERZO	3	3	3	3	3	3	3	3	3	3	3	3	3	3	3	3	3	3	3	3	3	3	3	3	5	5	5	Q232040000
6	SOPORTE RODAMIENTOS	1	1	1	1	1	1																						P616004000
								1	1	1	1	1	1																P626002000
																	1	1	1	1	1	1							P636002000
																							1	1	1				P646015000
7	ARANDELA SEGURIDAD	18	18	18	18	18	18	6	6	6	6	6	6	6	6	6													Q271302000
								12	12	12	12	12	12	12	12	12	18	18	18	18	18	18							Q271306000
																							30	30	30				Q271304000
8	TORN. SOP. RODAMIENTOS	6	6	6	6	6	6																						Q151528000
								6	6	6	6	6	6	6	6	6				6	6	6	6	6	6				Q151529000
																										10	10	10	Q151589000
9	TUBO EVACUACION	1	1	1	1	1	1	1	1	1	1	1	1	1	1	1	1	1	1	1	1	1	1	1	1	1	1	1	Q151590000
10	RODAMIENTO EXTERIOR	1	1	1	1	1	1																						P626015000
								1	1	1	1	1	1	1	1	1													P616008000
																	1	1	1	1	1	1							P626008000
																							1	1	1				P644904000
11	RODAMIENTO INTERIOR	1	1	1	1	1	1																						P616009000
								1	1	1	1	1	1	1	1	1													P626009000
																	1	1	1	1	1	1							P636008000
12	ANILLO SEGURIDAD																												P644903000
		1	1	1	1	1	1																						Q301044000
								1	1	1	1	1	1	1	1	1													Q301030000
																	1	1	1	1	1	1							Q301036000
13	TORN. REFUERZO CUBA																												Q301045000
		6	6	6	6	6	6																						Q151529000
								6	6	6	6	6	6	6	6	6				6	6	6	6	6	6				Q151530000
																										10	10	10	Q151535000
14	TUERCA REFUERZO CUBA																												Q151590000
		6	6	6	6	6	6																						Q221307000
								6	6	6	6	6	6	6	6	6	6	6	6	6	6	6	6	6	6				Q221338000
15	JUNTA SONDA	1	1	1	1	1	1	1	1	1	1	1	1	1	1	1	1	1	1	1	1	1	1	1	1	1	1	1	Q221347000
16	SONDA TEMPERATURA	1	1	1	1	1	1	1	1	1	1	1	1	1	1	1	1	1	1	1	1	1	1	1	1	1	1	1	N503017000
17	CASQUILLO CONTRARETEN	1	1	1	1	1	1																						P503025000
								1	1	1	1	1	1	1	1	1													P616005000
																	1	1	1	1	1	1							P626003000
																							1	1	1				P636003000
18	RESISTENCIA CALENTAMIENTO																												P646003000
		3	1		3	1																							P613008000
								3	1		3	1																	P623005000
														3	1		3	1											P633002000
19	TORN. CASQ. CONTRARETEN																												P533001000
		3	3	3	3	3	3	3	3	3	3	3	3	3	3	3	3	3	3	3	3	3	3	3	3				Q122034000
																													Q307073000
																													Q307075000
20	JUNTA TÓRICA	1	1	1	1	1	1																						Q307077000
								1	1	1	1	1	1	1	1	1													Q307083000
																	1	1	1	1	1	1							P616013000
																													P636011000
21	JUNTA CASQ. CONTRARETEN																												P646017000
		1	1	1	1	1	1																						P616104000
								1	1	1	1	1	1	1	1	1													P626110000
																	1	1	1	1	1	1							P636108000
22	JUNTA CUBA																												P646110000
								1	1	1	1	1	1	1	1	1													P615001000
																	1	1	1	1	1	1							P645002000
																										1	1	1	P445011000
23	INYECTOR VAPOR 10,13,18																												P615002000
24	CIERRE INYECTOR																												P615002000
25	ARANDELA VAPOR 10, 13, 18																												P615002000
																										2	2	2	P535024000
26	MANGUERA VAPOR																												P525005000
27	CODO																												



Nº	DENOMINACION	LR-10	LA-10	LR-13	LA-13	LR-18	LA-18	LR-25	LA-25	CODIGO	
1	FRENTE CUBA COMPLETO	1	1							P616112000	
				1	1	1				P626112000	
							1	1			P636110000
									1		P646008000
2	CIERRE CUBA	1	1							P616102000	
				1	1	1				P626118000	
							1	1			P636112000
									2		P646107000
3	TORN. CIERRE CUBA	1	1	1	1	1	1	1	2	Q011369000	
4	ARAND. CIERRE	2	2	2	2	2	2	2	4	Q232060000	
5	TUERCA CIERRE CUBA	1	1	1	1	1	1	1	2	Q221306000	
6	PUERTA CON MANETA	1	1							P610512000	
				1	1	1	1	1	1	P620532000	
7	BISAGRA PUERTA	2	2	2	2	2	2	2	2	P620502000	
8	FONDO PUERTA	1	1							P610501000	
				1	1	1	1	1	1	P620501000	
9	JUNTA PUERTA	1	1							P610508000	
				1	1	1	1	1	1	P620528000	
10	MIRILLA PUERTA	1	1							P440503000	
				1	1	1	1	1	1	P530503000	
11	CAMARA PRESOSTATO	1	1	1	1	1	1	1	1	Q232060000	
12	CONDUCTO UNION	1	1	1	1	1	1	1	1	P502106000	
13	ABRAZADERA	2	2	2	2	2	2	2	2	Q881306000	
14	CIERRE COMPLETO	1	1	1	1	1	1	1	1	P620531000	
15	EMBELLECEDOR CIERRE	1	1	1	1	1	1	1	1	P620515000	
16	TAPA CIERRE	1	1							P610504000	
				1	1	1	1	1	1	P627816000	
17	GANCHO CIERRE	1	1	1	1	1	1	1	1	P620505000	
18	CASQUILLO	1	1	1	1	1	1	1	1	P610506000	
19	ANILLO SEG	1	1	1	1	1	1	1	1	Q302061000	
20	CALZO BISAGRA	4	4	4	4	4	4	4	4	P620521000	
21	PASADOR PUERTA	2	2	2	2	2	2	2	2	P620514000	
22	ARANDELA SEGURIDAD 4	2	2	2	2	2	2	2	2	Q272020000	
23	SOPORTE CONDUCTO	1	1	1	1	1	1	1	1	P626128000	
24	JUNTA CUBA	1	1							P616104000	
				1	1	1				P626110000	
							1	1			P636108000
									1		P646110000

