

**Tumble dryers**  
**Lavadoras**  
**Sécheuses**

MODELS / MODELOS / MODÈLES

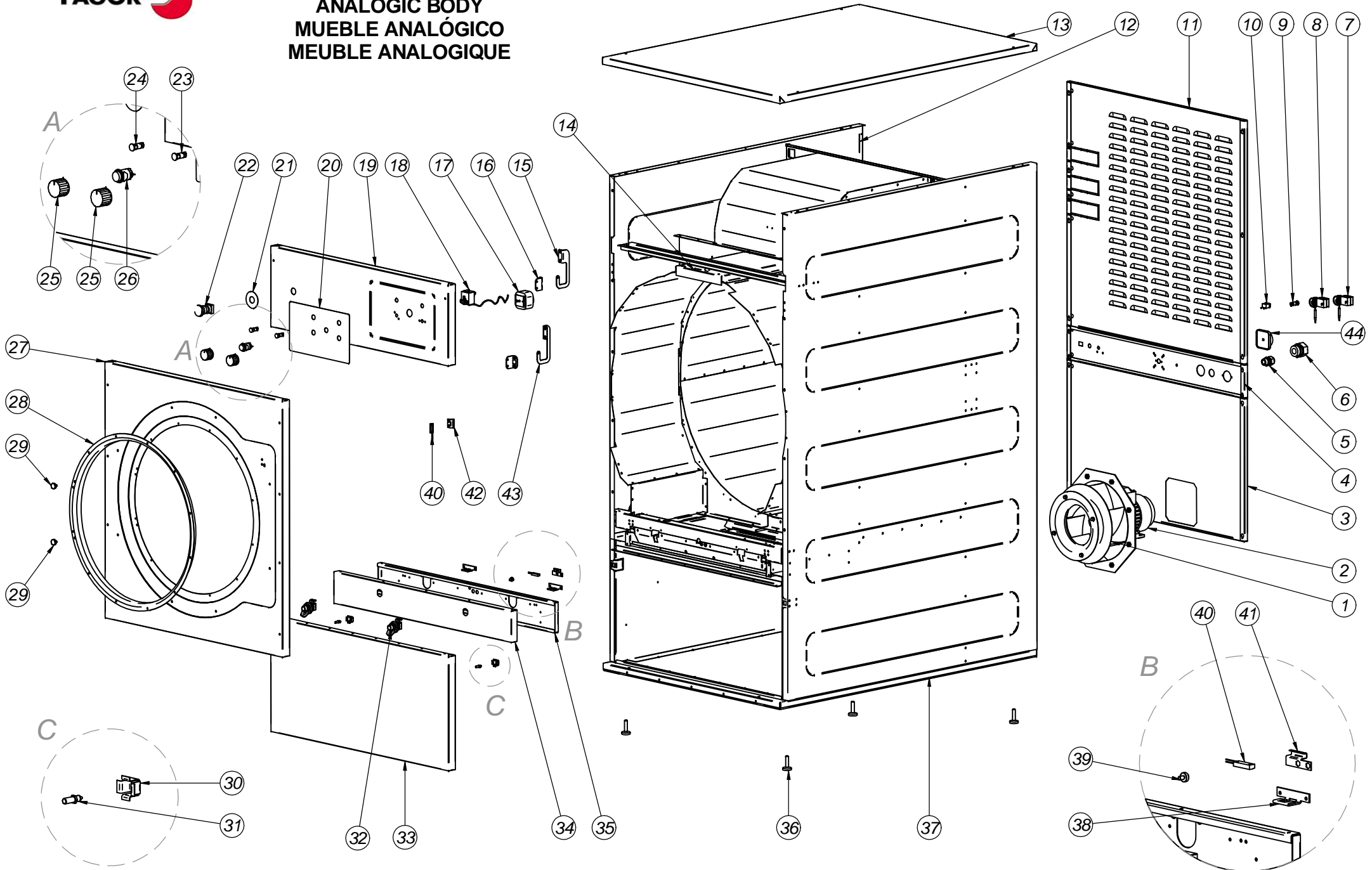
**SR-23**



---

F A G O R I N D U S T R I A L

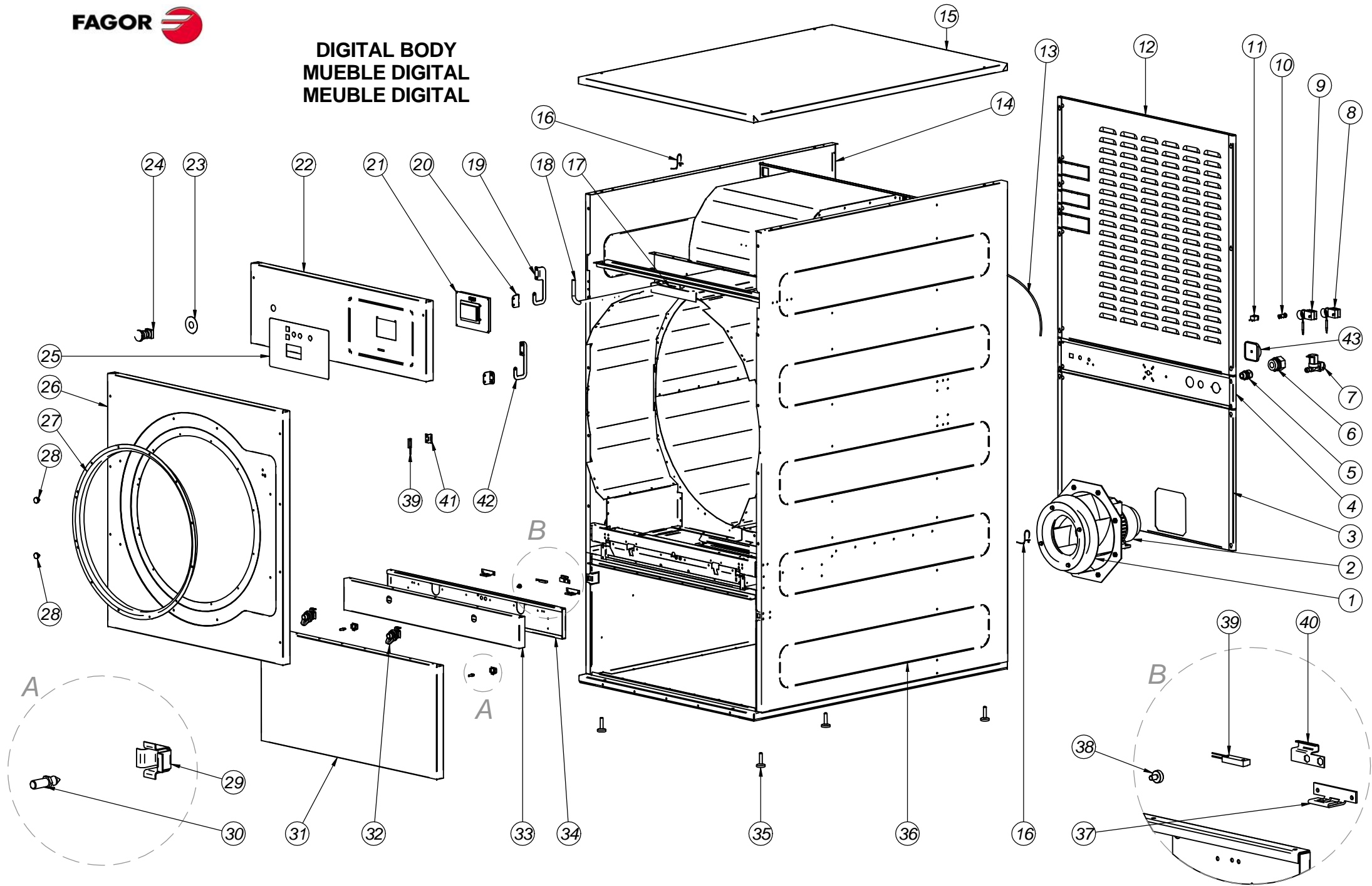
**ANALOGIC BODY  
MUEBLE ANALÓGICO  
MEUBLE ANALOGIQUE**



**ANALOGIC BODY  
MUEBLE ANALOGICO  
MEUBLE ANALOGIQUE**

POS.	REF.	DESCRIPTION	DESCRIPCIÓN	DESCRIPTION	SR-23	RECOM.
1	12149155	FAN	TURBINA	TURBINE	1	X
2	12149236	MOTOR 50Hz 1PH	MOTOR 50Hz 1F	MOTEUR 50Hz 1PH	1	X
2	12149236	MOTOR 60Hz 1PH	MOTOR 60Hz 1F	MOTEUR 60Hz 1PH	1	X
2	12145666	MOTOR 50Hz 3PH	MOTOR 50Hz 3F	MOTEUR 50Hz 3PH	1	X
3	12145666	BACK LOWER LID	TAPA POSTERIOR INFERIOR	PANNEAU ARRIÈRE INFÉRIEUR	1	
4	12145664	BACK LIDS REINFORCEMENT	REFUERZO TAPAS POSTERIORES	RENFORT PANNEAU ARRIÈRE	1	
5	12095959	CAPS TOP PG-29 (ELECTRIC)	PRENSA ESTOPA PG-29 (ELECTRICO)	PRESSE-ÉTOUPE PG-29 (ÉLECTRIQUE)	1	
6	12035015	CAPS TOP PG-16 (GAS-STEAM)	PRENSA ESTOPA PG-16 (GAS-VAPOR)	PRESSE-ÉTOUPE PG-16 (GAZ-VAPEUR)	1	
7	12126296	SAFETY THERMOSTAT 220° (ELECTRIC)	TERMOSTATO SEGURIDAD 220° (ELECTRICO)	THERMOSTAT SÉCURITÉ 220° (ÉLECTRIQUE)	1	X
7	12135898	SAFETY THERMOSTAT 180° (GAS-STEAM)	TERMOSTATO SEGURIDAD 180° (GAS-VAPOR)	THERMOSTAT SÉCURITÉ 180° (GAZ-VAPEUR)	1	X
8	12110160	SAFETY THERMOSTAT 110°	TERMOSTATO SEGURIDAD 110°	THERMOSTAT SÉCURITÉ 110°	1	X
9	12036462	RED PILOT D13	PILOTO D13 ROJO	VOYANT ROUGE D13	1	X
10	12016811	RESET RECTANGULAR BUTTON (GAS)	PULSADOR RESET (GAS)	TOUCHE RESET (GAZ)	1	
11	12145667	BACK UPPER LID	TAPA POSTERIOR SUPERIOR	PANNEAU ARRIÈRE INFÉRIEUR	1	
12	12145940	LEFT SIDE PANNEL	PANEL LATERAL IZQUIERDO	PANNEAU LATÉRAL GAUCHE	1	
13	12145945	CEILING	TECHO	PLAFOND	1	
14	12145636	INTERMEDIATE PANNEL JOINT	UNIÓN TAPA INTERMEDIA	UNION COUVERCLE INTERMÉDIAIRE	1	
15	12145551	MOBIL LEFT HINGE	BISAGRA IZQUIERDA MOBIL	CHARNIÈRE GAUCHE MOBILE	1	
16	12145550	FIXED HINGE	BISAGRA FIJA	CHARNIÈRE FIXE	2	
17	12049916	CLOCK WITH DELAY 60"	RELOJ CON RETARDADOR DE 60"	RETARDATEUR DE 60"	1	X
18	12032432	THERMOSTAT CAP. 2,9 M.INV 90°	TERMOSTATO CAP. 2,9 M. INV 90°	THERMOSTAT CAP. 2,9 M INV 90°	1	X
19	12145944	ANALOGIC FRONT PANNEL	TAPA PORTAMANDOS ANALÓGICA	COUVERCLE BOÎTIER COMMANDE ANALOGIQUE	1	
20	12125786	ANALOGIC STICKER	CARÁTULA ANALÓGICA	ADHÉSIF ANALOGIQUE	1	
21	12036726	EMERGENCY STOP ADHESIVE	ANAGRAMA PARO EMERGENCIA	ANAGRAMME D'URGENCE	1	
22	12149154	EMERGENCY PUSH-BUTTON	PULSADOR PARO EMERGENCIA	BOUTON D'URGENCE	1	X
23	12036324	GREEN PILOT D13	PILOTO D13 VERDE	VOYANT VERT	1	X
24	12036462	RED PILOT D13	PILOTO D13 ROJO	VOYANT ROUGE	1	X
25	12035322	THERMOSTAT TIMER	MANDO RELOJ/TERMOSTATO	COMMANDE HORLOGE/THERMOSTAT	2	X
26	12126193	GREEN LIGHT PUSH-BUTTON	PULSADOR BIPOLAR LUMINOSO VERDE	BOUTON BIPOLAIRE LUMINEUX VERT	1	X
27	12145946	FRONT PANNEL	TAPA FONTRAL	PANNEAU FRONTAL	1	
28	12140886	INLET HOOP	ARO REFURZO ENTRADA	ANNEAU RENFORT ENTRÉE	1	
29	12049248	MAGNET Ø20	IMÁN Ø20	AIMANT Ø20	2	X
30	12129675	CLIP HOLDER	RECEPTÁCULO CLIP	RÉCEPTACLE CLIP	2	
31	12128762	CLIP LOCK DOOR	CIERRE CLIP	FERMATURE PAS CLIP	2	
32	12146772	FLUFF FILTER LID HANDLE	TIRADOR TAPA FILTRO BORRA	POIGNÉE COUVERCLE FILTRE PELUCHE	2	X
33	12145939	LOWER FRONT PANNEL	TAPA FRONTAL INFERIOR	PANNEAU FRONTAL INFÉRIEUR	1	
34	12145947	FLUFF FILTER LID	TAPA FILTRO BORRA	PANNEAU FILTRE PELUCHE	1	
35	12145652	FLUFF FILTER LID SUPPORT	SOPORTE TAPA FILTRO BORRA	SUPPORT PANNEAU FILTRE PELUCHE	1	
36	12111542	LEVELLING FEET	PIÉS DE NIVELACIÓN	PIEDS DE NIVELLEMENT	4	
37	12145941	RIGHT SIDE PANNEL	PANEL LATERAL DERECHO	PANNEAU LATÉRAL DROIT	1	
38	12145543	FLUFF FILTER LID HANDLE SUPPORT	SOPORTE TIRADOR TAPA FILTRO BORRA	SUPPORT POIGNÉE COUVERCLE FILTRE PELUCHE	2	
39	12096891	MAGNET Ø13	IMÁN Ø13	AIMANT Ø13	1	X
40	12090513	REED RECTANGULAR SENSOR	SENSOR REED RECTANGULAR	CAPTEUR REED RECTANGULAIRE	2	X
41	12145377	REED SENSOR SUPPORT	SOPORTE SENSOR REED	SUPPORT CAPTEUR REED	1	
42	12145726	REED SENSOR SUPPORT	SOPORTE SENSOR REED	SUPPORT CAPTEUR REED	1	
43	12145549	MOBIL RIGHT HINGE	BISAGRA DERECHA MOBIL	CHARNIÈRE DROITE MOBILE	1	
44	12110103	MAIN SWITCH 63A (ELECTRIC)	INTERRUPTOR GENERAL 63A (ELECTRICA)	COMMUTATEUR GENERAL 63A (ÉLECTRIQUE)	1	
44	12116662	MAIN SWITCH 25A (GAS-STEAM)	INTERRUPTOR GENERAL 25A (GAS/VAPOR)	COMMUTATEUR GENERAL 25A (GAZ-VAPEUR)	1	

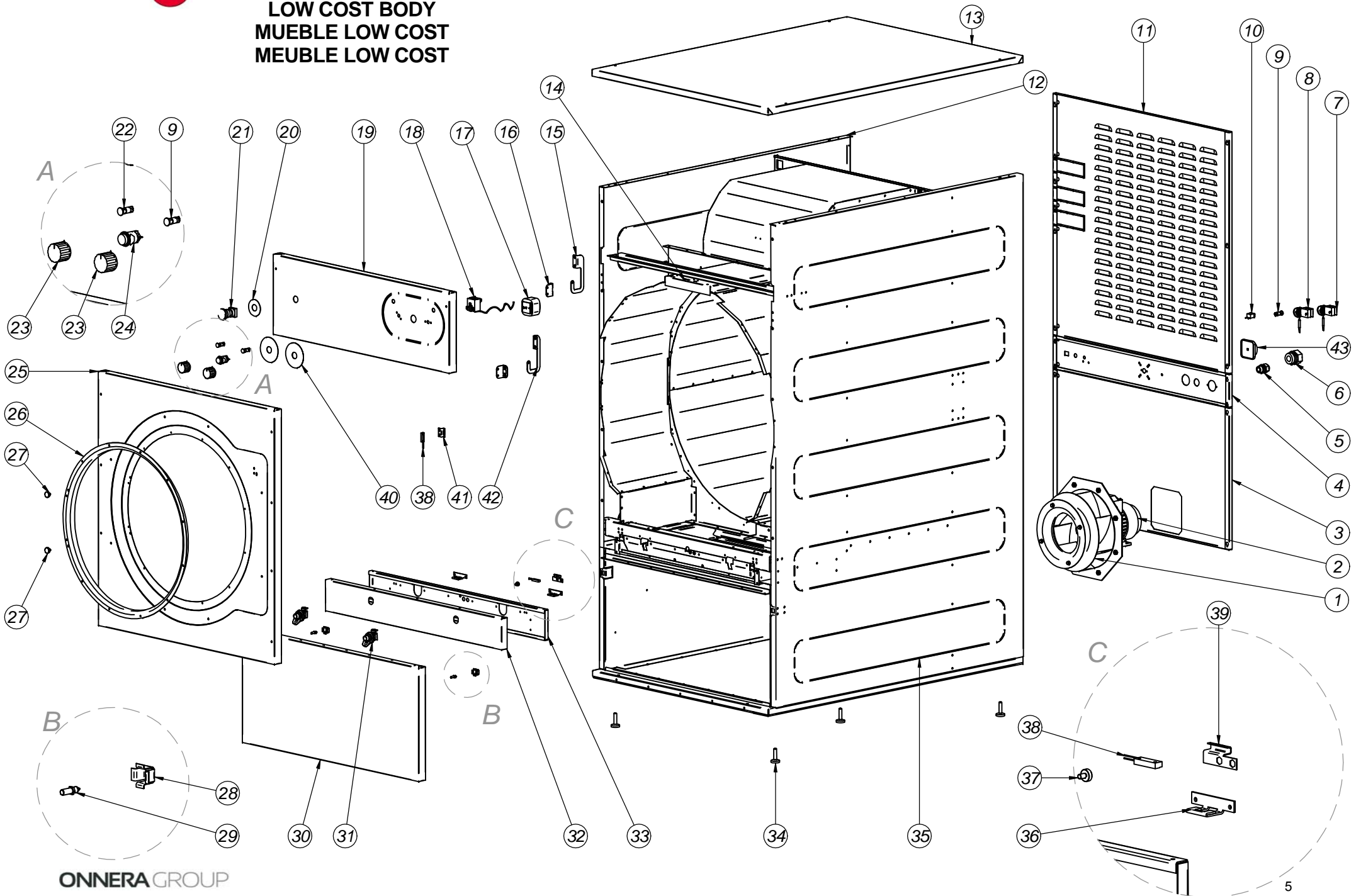
**DIGITAL BODY  
MUEBLE DIGITAL  
MEUBLE DIGITAL**



DIGITAL BODY  
MUEBLE DIGITAL  
MEUBLE DIGITAL

POS.	REF.	DESCRIPTION	DESCRIPCIÓN	DESCRIPTION	SR-23	RECOM.
1	12149155	FAN	TURBINA	TURBINE	1	X
2	12138374	MOTOR 50Hz 1PH	MOTOR 50Hz 1F	MOTEUR 50Hz 1PH	1	X
2	12149236	MOTOR 60Hz 1PH	MOTOR 60Hz 1F	MOTEUR 60Hz 1PH	1	X
2	12149160	MOTOR 50Hz 3PH	MOTOR 50Hz 3F	MOTEUR 50Hz 3PH	1	X
3	12145546	BACK LOWER LID	TAPA POSTERIOR INFERIOR	PANNEAU ARRIÈRE INFÉRIEUR	1	X
4	12145545	BACK LIDS REINFORCEMENT	REFUERZO TAPAS POSTERIORES	RENFORT PANNEAU ARRIÈRE	1	
5	12095959	CAPS TOP PG-29 (ELECTRIC)	PRENSA ESTOPA PG-29 (ELÉCTRICO)	PRESSE-ÉTOUPE PG-29 (ÉLECTRIQUE)	1	
6	12035015	CAPS TOP PG-16 (GAS-STEAM)	PRENSA ESTOPA PG-16 (GAS-VAPOR)	PRESSE-ÉTOUPE PG-16 (GAZ-VAPEUR)	1	
7	12025161	ELECTROVALVE (ANTI FIRE)	ELECTROVÁLVULA (ANTI INCENDIO)	ÉLECTROVANNE (ANTI FEU)	1	X
8	12126296	SAFETY THERMOSTAT 220° (ELECTRIC)	TERMOSTATO SEGURIDAD 220° (ELÉCTRICO)	THERMOSTAT SÉCURITÉ 220° (ÉLECTRIQUE)	1	X
8	12135898	SAFETY THERMOSTAT 180° (GAS-STEAM)	TERMOSTATO SEGURIDAD 180° (GAS-VAPOR)	THERMOSTAT SÉCURITÉ 180° (GAZ-VAPEUR)	1	X
9	12110160	SAFETY THERMOSTAT 110°	TERMOSTATO SEGURIDAD 110°	THERMOSTAT SÉCURITÉ 110°	1	X
10	12036462	RED PILOT D13	PILOTO D13 ROJO	VOYANT ROUGE D13	1	X
11	12016811	RESET RECTANGULAR BUTTON (GAS)	PULSADOR RESET (GAS)	TOUCHE RESET	1	X
12	12145667	BACK UPPEER LID	TAPA POSTERIOR SUPERIOR	PANNEAU ARRIÈRE INFÉRIEUR	1	
13	12146025	HOSE Ø12X18 (ANTI FIRE)	MANGUERA Ø12X18 (ANTI INCENDIO)	TUYAU Ø12X18 (ANTI FEU)	2,9m	X
14	12145940	LEFT SIDE PANNEL	PANEL LATERAL IZQUIERDO	PANNEAU LATÉRAL GAUCHE	1	
15	12145945	CEILING	TECHO	PLAFOND	1	
16	12031344	TEMPERATURE PROBE	SONDA TEMPERATURA	SONDE TEMPERATURE	2	X
17	12145605	INTERMEDIATE PANNEL JOINT	UNIÓN TAPA INTERMEDIA	UNION COUVERCLE INTERMÉDIAIRE	1	
18	12145710	FIRE PREVENTION TUBE	TUBO ANTIINCENDIO	TUBE ANTI FEU	1	
19	12145551	MOBIL LEFT HINGE	BISAGRA IZQUIERDA MOBIL	CHARNIÈRE GAUCHE MOBILE	1	
20	12145550	FIXED HINGE	BISAGRA FIJA	CHARNIÈRE FIXE	2	
21	12118728	PSM MICROPROCESSOR	MICROPROCESADOR PSM	MICROPROCESSEUR PSM	1	X
22	12145942	DIGITAL FRONT PANNEL	TAPA PORTAMANDOS DIGITAL	COUVERCLE BOÎTIER COMMANDE ÉLECTRIQUE	1	
23	12036726	EMERGENCY STOP ADHESIVE	ANAGRAMA PARO EMERGENCIA	ANAGRAMME D'URGENCE	1	
24	12037962	EMERGENCY PUSH-BUTTON	PULSADOR PARO EMERGENCIA	BOUTON D'URGENCE	1	
25	12095442	DIGITAL STICKER	CARÁTULA DIGITAL	ADHÉSIF DIGITAL	1	
26	12145946	FRONT PANNEL	TAPA FONTRAL	PANNEAU FRONTAL	1	
27	12140886	INLET HOOP	ARO REFURZO ENTRADA	ANNEAU RENFORT ENTRÉE	1	
28	12049248	MAGNET Ø20	IMÁN Ø20	AIMANT Ø20	2	X
29	12129675	CLIP HOLDER	RECEPTÁCULO CLIP	RÉCEPTACLE CLIP	2	
30	12128762	CLIP LOCK DOOR	CIERRE CLIP	FERMATURE PAS CLIP	2	
31	12145939	LOWER FRONT PANNEL	TAPA FRONTAL INFERIOR	PANNEAU FRONTAL INFÉRIEUR	1	
32	12146772	FLUFF FILTER LID HANDLE	TIRADOR TAPA FILTRO BORRA	POIGNÉE COUVERCLE FILTRE PELUCHE	2	X
33	12145947	FLUFF FILTER LID	TAPA FILTRO BORRA	PANNEAU FILTRE PELUCHE	1	
34	12145652	FLUFF FILTER LID SUPPORT	SOPORTE TAPA FILTRO BORRA	SUPPORT PANNEAU FILTRE PELUCHE	1	
35	12111542	LEVELLING FEET	PIÉS DE NIVELACIÓN	PIEDS DE NIVELLEMENT	4	
36	12145941	RIGHT SIDE PANNEL	PANEL LATERAL DERECHO	PANNEAU LATÉRAL DROIT	1	
37	12145543	FLUFF FILTER LID HANDLE SUPPORT	SOPORTE TIRADOR TAPA FILTRO BORRA	SUPPORT POIGNÉE COUVERCLE FILTRE PELUCHE	2	
38	12096891	MAGNET Ø13	IMÁN Ø13	AIMANT Ø13	1	X
39	12090513	REED RECTANGULAR SENSOR	SENSOR REED RECTANGULAR	CAPTEUR REED RECTANGULAIRE	2	X
40	12145377	REED SENSOR SUPPORT	SOPORTE SENSOR REED	SUPPORT CAPTEUR REED	1	
41	12145726	REED SENSOR SUPPORT	SOPORTE SENSOR REED	SUPPORT CAPTEUR REED	1	
42	12145549	MOBIL RIGHT HINGE	BISAGRA DERECHA MOBIL	CHARNIÈRE DROITE MOBILE	1	
43	12110103	MAIN SWITCH 63A (ELECTRIC)	INTERRUPTOR GENERAL 63A (ELÉCTRICA)	COMMUTATEUR GENERAL 63A (ÉLECTRIQUE)	1	
43	12116662	MAIN SWITCH 25A (GAS-STEAM)	INTERRUPTOR GENERAL 25A (GAS/VAPOR)	COMMUTATEUR GENERAL 25A (GAZ-VAPEUR)	1	

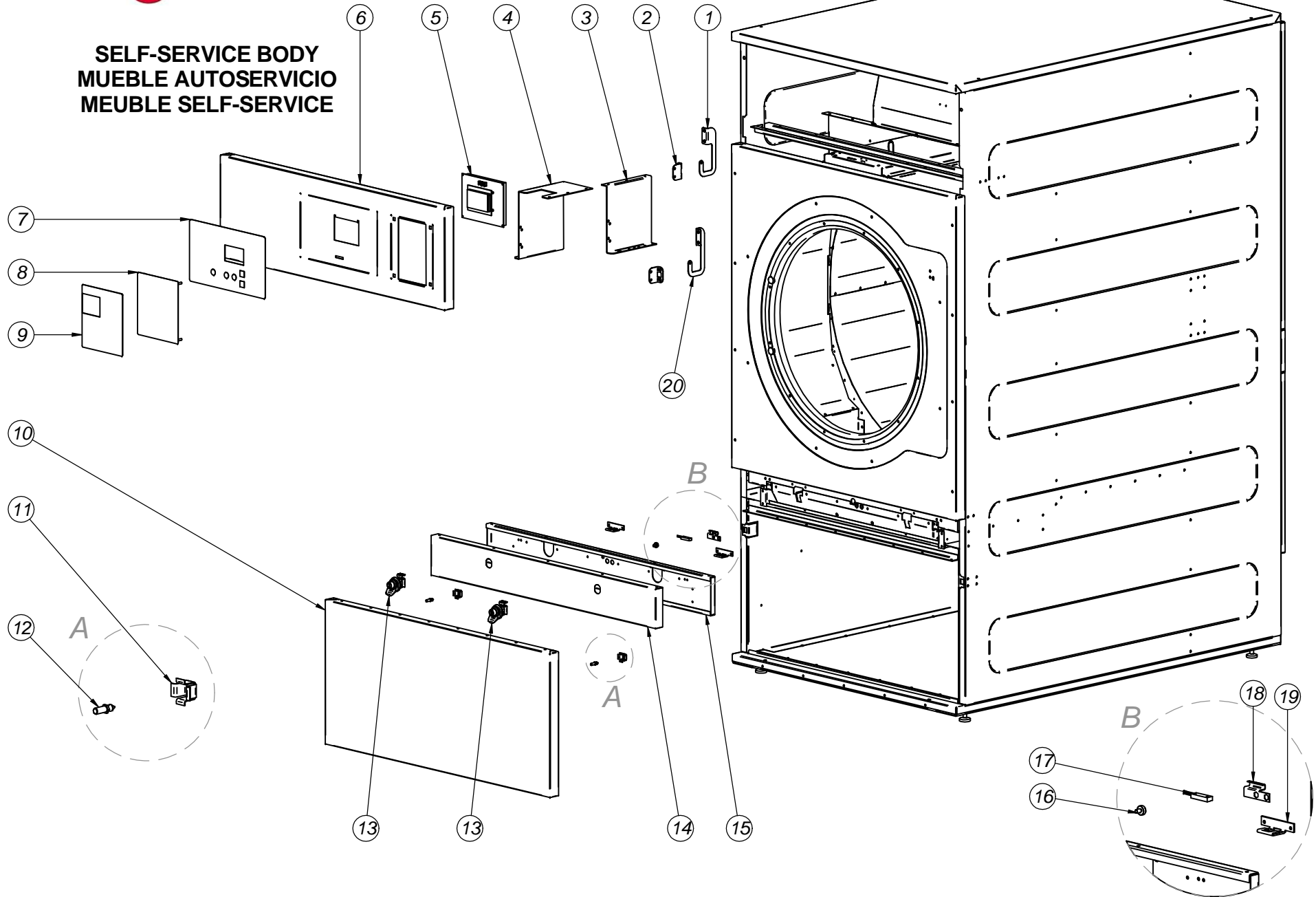
**LOW COST BODY**  
**MUEBLE LOW COST**  
**MEUBLE LOW COST**



**LOW COST BODY  
MUEBLE LOW COST  
MEUBLE LOW COST**

POS.	REF.	DESCRIPTION	DESCRIPCIÓN	DESCRIPTION	SR-23	RECOM.
1	12149155	FAN	TURBINA	TURBINE	1	X
2	12138374	MOTOR 50Hz 1PH	MOTOR 50Hz 1F	MOTEUR 50Hz 1F	1	X
2	12149236	MOTOR 60Hz 1PH	MOTOR 60Hz 1F	MOTEUR 60Hz 1F	1	X
2	12149160	MOTOR 50Hz 3PH	MOTOR 50Hz 3F	MOTEUR 50Hz 3F	1	X
3	12145546	BACK LOWER LID	TAPA POSTERIOR INFERIOR	PANNEAU ARRIÈRE INFÉRIEUR	1	
4	12145545	BACK LIDS REINFORCEMENT	REFUERZO TAPAS POSTERIORES	RENFORT PANNEAU ARRIÈRE	1	
5	12095959	CAPS TOP PG-29 (ELECTRIC)	PRENSA ESTOPA PG-29 (ELÉCTRICO)	PRESSE-ÉTOUPE PG-29 (ÉLECTRIQUE)	1	
6	12035015	CAPS TOP PG-16 (GAS-STEAM)	PRENSA ESTOPA PG-16 (GAS-VAPOR)	PRESSE-ÉTOUPE PG-16 (GAZ-VAPEUR)	1	
7	12126296	SAFETY THERMOSTAT 220° (ELECTRIC)	TERMOSTATO SEGURIDAD 220° (ELÉCTRICO)	THERMOSTAT SÉCURITÉ 220° (ÉLECTRIQUE)	1	X
7	12135898	SAFETY THERMOSTAT 180° (GAS-STEAM)	TERMOSTATO SEGURIDAD 180° (GAS-VAPOR)	THERMOSTAT SÉCURITÉ 180° (GAZ-VAPEUR)	1	X
8	12110160	SAFETY THERMOSTAT 110°	TERMOSTATO SEGURIDAD 110°	THERMOSTAT SÉCURITÉ 110°	1	X
9	12036462	RED PILOT D13	PILOTO D13 ROJO	VOYANT ROUGE D13	1	X
10	12016811	RESET RECTANGULAR BUTTON (GAS)	PULSADOR RESET (GAS)	TOUCHE RESET	1	X
11	12145667	BACK UPPEER LID	TAPA POSTERIOR SUPERIOR	PANNEAU ARRIÈRE INFÉRIEUR	1	
12	12145701	LEFT SIDE PANNEL	PANEL LATERAL IZQUIERDO	PANNEAU LATÉRAL GAUCHE	1	
13	12145703	CEILING	TECHO	PLAFOND	1	
14	12145636	INTERMEDIATE PANNEL JOINT	UNIÓN TAPA INTERMEDIA	UNION COUVERCLE INTERMÉDIAIRE	1	
15	12145551	MOBIL LEFT HINGE	BISAGRA IZQUIERDA MOBIL	CHARNIÈRE GAUCHE MOBILE	1	
16	12145550	FIXED HINGE	BISAGRA FIJA	CHARNIÈRE FIXE	2	
17	12049916	CLOCK WITH DELAY 60"	RELOJ CON RETARDADOR DE 60"	RETARDATEUR DE 60"	1	X
18	12032432	THERMOSTAT CAP. 2,9 M.INV 90°	TERMOSTATO CAP. 2,9 M. INV 90°	THERMOSTAT CAP. 2,9 M INV 90°	1	X
19	12145635	LOW COST FRONT PANNEL	TAPA PORTAMANDOS LOW COST	COUVERCLE BOÎTIER COMMANDE LOW COST	1	
20	12036726	EMERGENCY STOP ADHESIVE	ANAGRAMA PARO EMERGENCIA	ANAGRAMME D'URGENCE	1	
21	12037962	EMERGENCY PUSH-BUTTON	PULSADOR PARO EMERGENCIA	BOUTON D'URGENCE	1	X
22	12036324	GREEN PILOT D13	PILOTO D13 VERDE	VOYANT D13 VERT	1	X
23	12035322	THERMOSTAT TIMER	MANDO RELOJ/TERMOSTATO	COMMANDE HORLOGE/THERMOSTAT	2	X
24	12034807	GREEN LIGHT PUSH-BUTTON	PULSADOR BIPOLAR LUMINOSO VERDE	BOUTON BIPOLAIRE LUMINEUX VERT	1	X
25	12145704	FRONT PANNEL	TAPA FONTRAL	PANNEAU FRONTAL	1	
26	12140886	INLET HOOP	ARO REFURZO ENTRADA	ANNEAU RENFORT ENTRÉE	1	
27	12049248	MAGNET Ø20	IMÁN Ø20	AIMANT Ø20	2	X
28	12129675	CLIP HOLDER	RECEPTÁCULO CLIP	RÉCEPTACLE CLIP	2	
29	12128762	CLIP LOCK DOOR	CIERRE CLIP	FERMATURE PAS CLIP	2	
30	12145700	LOWER FRONT PANNEL	TAPA FRONTAL INFERIOR	PANNEAU FRONTAL INFÉRIEUR	1	
31	12146772	FLUFF FILTER LID HANDLE	TIRADOR TAPA FILTRO BORRA	POIGNÉE COUVERCLE FILTRE PELUCHE	2	X
32	12145705	FLUFF FILTER LID	TAPA FILTRO BORRA	PANNEAU FILTRE PELUCHE	1	
33	12145652	FLUFF FILTER LID SUPPORT	SOPORTE TAPA FILTRO BORRA	SUPPORT PANNEAU FILTRE PELUCHE	1	
34	12111542	LEVELLING FEET	PIÉS DE NIVELACIÓN	PIEDS DE NIVELLEMENT	4	
35	12145702	RIGHT SIDE PANNEL	PANEL LATERAL DERECHO	PANNEAU LATÉRAL DROIT	1	
36	12145543	FLUFF FILTER LID HANDLE SUPPORT	SOPORTE TIRADOR TAPA FILTRO BORRA	SUPPORT POIGNÉE COUVERCLE FILTRE PELUCHE	2	
37	12096891	MAGNET Ø13	IMÁN Ø13	AIMANT Ø13	1	X
38	12090513	REED RECTANGULAR SENSOR	SENSOR REED RECTANGULAR	CAPTEUR REED RECTANGULAIRE	2	X
39	12145377	REED SENSOR SUPPORT	SOPORTE SENSOR REED	SUPPORT CAPTEUR REED	1	
40	12146014	CONTROL STICKER	ETIQUETA ADHESIVA DE LOS MANDOS	ÉTIQUETTE ADHESIVE DE COMMANDES	2	
41	12145726	REED SENSOR SUPPORT	SOPORTE SENSOR REED	SUPPORT CAPTEUR REED	1	
42	12145549	MOBIL RIGHT HINGE	BISAGRA DERECHA MOBIL	CHARNIÈRE DROITE MOBILE	1	
43	12110103	MAIN SWITCH 63A (ELECTRIC)	INTERRUPTOR GENERAL 63A (ELÉCTRICA)	COMMUTATEUR GENERAL 63A (ÉLECTRIQUE)	1	
43	12116662	MAIN SWITCH 25A (GAS-STEAM)	INTERRUPTOR GENERAL 25A (GAS/VAPOR)	COMMUTATEUR GENERAL 25A (GAZ-VAPEUR)	1	

**SELF-SERVICE BODY  
MUEBLE AUTOSERVICIO  
MEUBLE SELF-SERVICE**

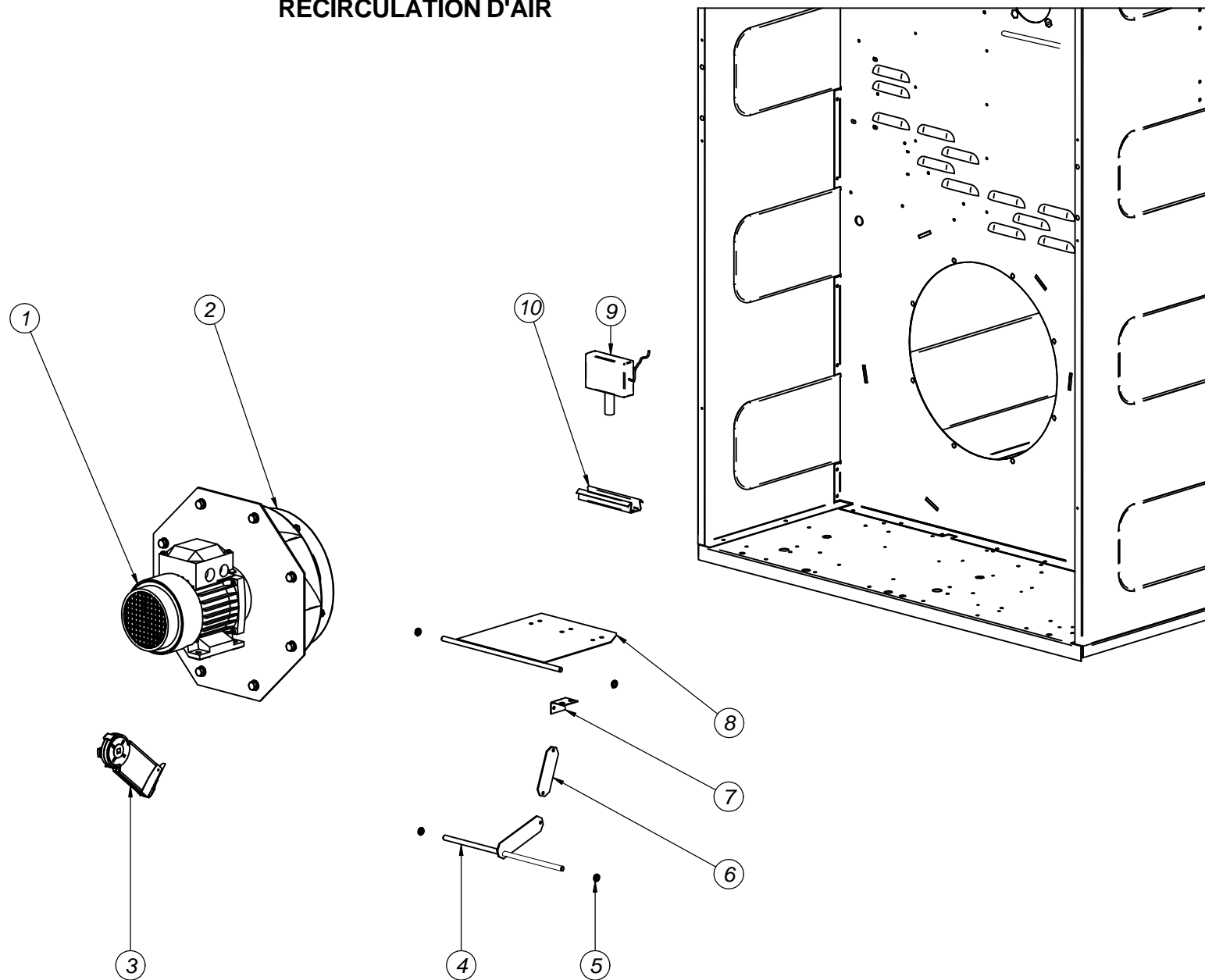




SELF SERVICE BODY  
MUEBLE AUTOSERVICIO  
MEUBLE SELF SERVICE

POS.	REF.	DESCRIPTION	DESCRIPCIÓN	DESCRIPTION	SR-23	RECOM.
1	12145551	MOBIL LEFT HINGE	BISAGRA IZQUIERDA MOBIL	CHARNIÈRE GAUCHE MOBILE	1	
2	12145550	FIXED HINGE	BISAGRA FIJA	CHARNIÈRE FIXE	2	
3	12145532	COIN PURSE LEFT SUPPORT	SOPORTE IZQUIERDO MONEDERO	SUPPORT GAUCHE BOURSE	1	
4	12145531	COIN PURSE RIGHT SUPPORT	SOPORTE DERECHO MONEDERO	SUPPORT DROIT BOURSE	1	
5	12098750	PSM MICROPROCESSOR	MICROPROCESADOR PSM	MICROPROCESSEUR PSM	1	X
6	12145943	DIGITAL FRONT PANNEL	TAPA PORTAMANDOS DIGITAL	COUVERCLE BOÎTIER COMMANDE ELECTRIQUE	1	
7	12095442	CONTROL PLATE STICKER	STICKER PLACA MANDOS	ADHÉSIF PLAQUE DE COMMANDES	1	
8	12095202	PURSE COVER	TAPA MONEDERO	PANNEAU PORTE MONNAIE	1	
9	12136990	PAYMENT CENTER STICKER	CARÁTULA CENTRAL DE PAGOS	ADHÉSIF CENTRAL DU PAIEMENT	1	
10	12145939	LOWER FRONT PANNEL	TAPA FRONTAL INFERIOR	PANNEAU FRONTAL INFÉRIEUR	1	
11	12129675	CLIP HOLDER	RECEPTÁCULO CLIP	RÉCEPTACLE CLIP	2	
12	12128762	CLIP LOCK DOOR	CIERRE CLIP	FERMATURE PAS CLIP	2	
13	12138207	FLUFF FILTER LID HANDLE	TIRADOR TAPA FILTRO BORRA	POIGNÉE COUVERCLE FILTRE PELUCHE	2	X
14	12145947	FLUFF FILTER LID	TAPA FILTRO BORRA	PANNEAU FILTRE PELUCHE	1	
15	12145652	FLUFF FILTER LID SUPPORT	SOPORTE TAPA FILTRO BORRA	SUPPORT PANNEAU FILTRE PELUCHE	1	
16	12096891	MAGNET Ø13	IMÁN Ø13	AIMANT Ø13	1	X
17	12090513	REED RECTANGULAR SENSOR	SENSOR REED RECTANGULAR	CAPTEUR REED RECTANGULAIRE	1	X
18	12145377	REED SENSOR SUPPORT	SOPORTE SENSOR REED	SUPPORT CAPTEUR REED	1	
19	12145543	FLUFF FILTER LID HANDLE SUPPORT	SOPORTE TIRADOR TAPA FILTRO BORRA	SUPPORT POIGNÉE COUVERCLE FILTRE PELUCHE	2	
20	12145549	MOBIL RIGHT HINGE	BISAGRA DERECHA MOBIL	CHARNIÈRE DROITE MOBILE	1	

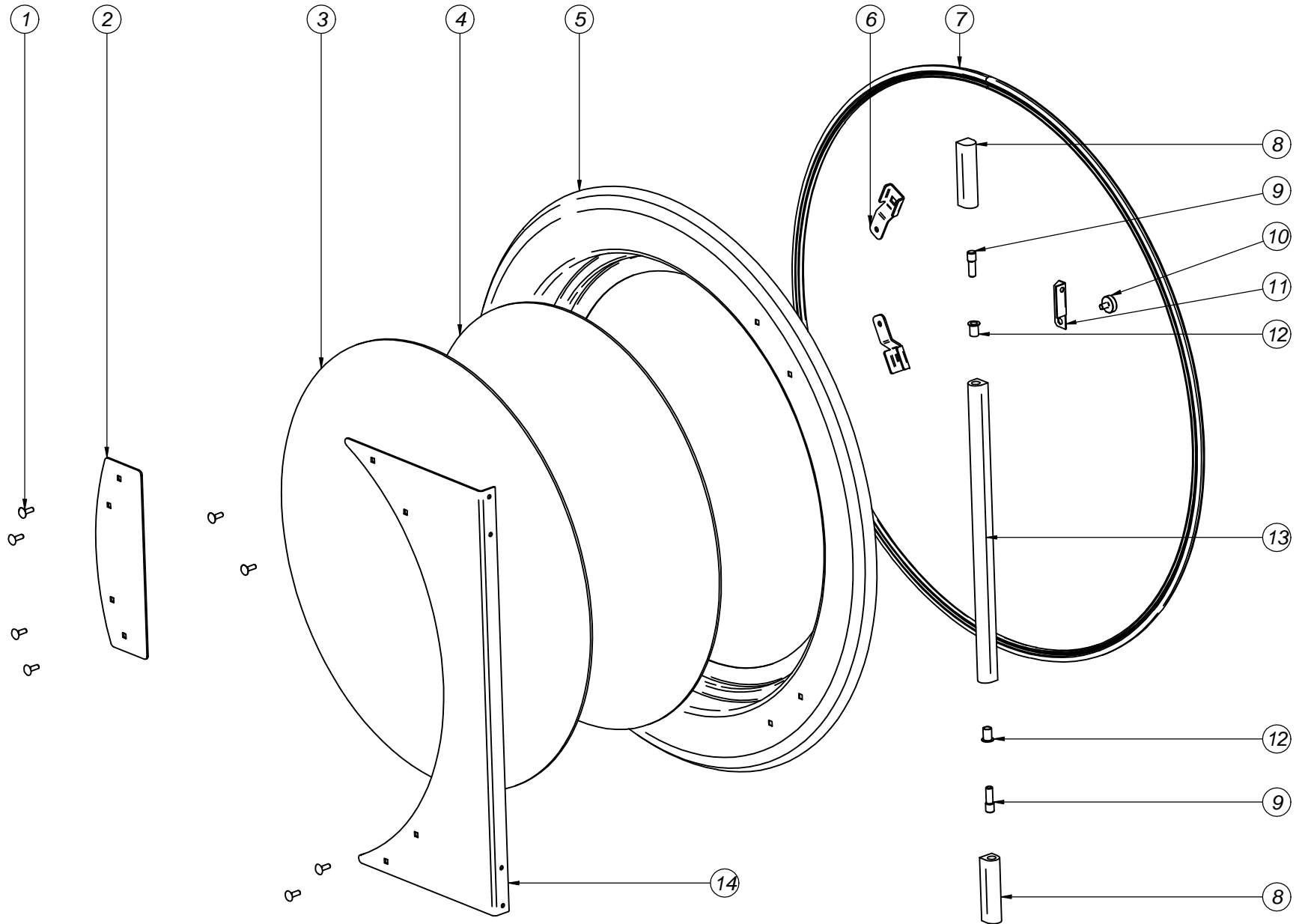
AIR RECIRCULATION  
RECIRCULACION DE AIRE  
RECIRCULATION D'AIR



**AIR RECIRCULATION  
RECIRCULACIÓN DE AIRE  
RECIRCULATION D'AIR**

POS.	REF.	DESCRIPTION	DESCRIPCIÓN	DESCRIPTION	SR-23	RECOM.
1	12149176	MOTOR THREE PHASE 50Hz	MOTOR TRIFASICO 50Hz	MOTEUR TRIPHASE 50 Hz	1	X
1	12149168	MOTOR SINGLE PHASE 50Hz	MOTOR MONOFASICO 50Hz	MOTEUR MONOPHASE 50 Hz	1	X
1	12149235	MOTOR SINGLE PHASE 60Hz	MOTOR MONOFASICO 60Hz	MOTEUR MONOPHASE 56 Hz	1	X
2	12149164	FAN	TURBINA	TURBINE	1	X
3	12149174	ROTARY ACTUATOR	ACTUADOR ROTATIVO	ACTIONNEUR ROTATIF	1	X
4	12146083	CONNECTING ROD ASSEMBLY	CONJUNTO BIELA	ASSEMBLAGE DE LA BIELLE	1	
5	12146782	CAP Ø8 x Ø10	CASQUILLO Ø8 x Ø10	DOUILLE Ø8 x Ø10	4	
6	12145583	BINDING ARM CONNECTING ROD	PIEZA UNION BIELA	BRAS DE LIAISON DE LA BIELLE	1	
7	12145592	ANGLE BINDING OF DAMPER	ANGULO UNION COMPUERTA	ANGLE FIXATION DE LA GRILLE	1	
8	12146084	DAMPER ASSEMBLY	CONJUNTO COMPUERTA	ASSEMBLAGE DE LA GRILLE	1	
9	12119884	HUMIDITY SENSOR	SENSOR DE HUMEDAD	SONDE D'HUMIDITÉ	1	X
10	12145707	HUMIDITY SENSOR SUPPORT	SOPORTE SENSOR DE HUMEDAD	SUPPORT SONDE D'HUMIDITÉ	1	

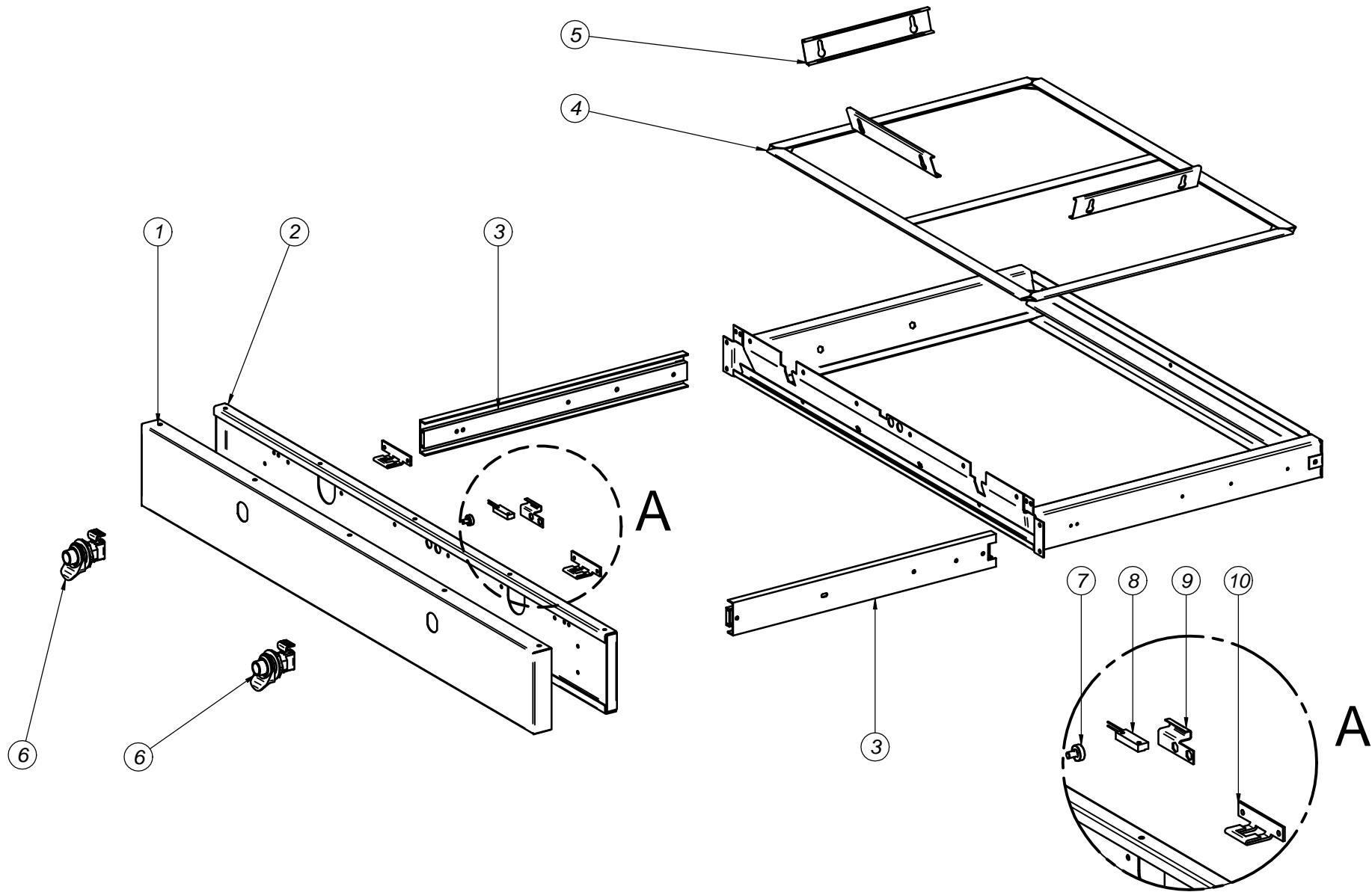
**DOOR  
PUERTA  
PORTE**



DOOR  
PUERTA  
PORTE

POS.	REF.	DESCRIPTION	DESCRIPCIÓN	DESCRIPTION	SR-11	SR-16	SR-23	RECOM.
1	12149295	HANDLE SCREW	TORNILLO TIRADOR	VIS POIGNÉE	8	8	8	
2	12096273	HANDLE	TIRADOR	POIGNÉE	1	1	1	
3	12146792	INSULATION GLASS (OPTIONAL)	CRISTAL AISLAMIENTO (OPCIONAL)	VERRE ISOLATION (OPTIONNEL)	1	1	1	
4	12146801	PRINCIPAL GLASS	CRISTAL PRINCIPAL	VERRE PINCIPAL	1	1	1	
5	12097138	DOOR FRAME	MARCO PUERTA	CADRE PORTE	1	1	1	
6	12145708	MAGNET STOP PLATE	CHAPA TOPE IMÁN PUERTA	PLAQUE D'ARRÊT AIMANT	2	2	2	
7	12145964	RUBBER PROFILE	PERFIL DE GOMA	PROFIL EN CAOUTCHOUC	2,3m	2,3m	2,3m	X
8	12132641	MOBILE HINGE	BISAGRA MÓVIL	CHARNIÈRE MOBILE	2	2	2	
9	12133971	HINGE PIN	PASADOR BISAGRA	PIVOTE CHARNIÈRE	2	2	2	
10	12096891	MAGNET Ø13	IMÁN Ø13	AIMANT Ø13	1	1	1	
11	12126502	MAGNET HOLDER ANGLE	ÁNGULO SOPORTE IMÁN	ANGLE SUPPORT AIMANT	2	2	2	
12	12133908	CAP Ø10,8x15	CASQUILLO Ø10,8x15	DOUILLE Ø10,8x15	2	2	2	
13	12146785	FIXED HINGE	BISAGRA FIJA	CHARNIÈRE FIXE	1	1	1	
14	12145721	HINGE SUPPORT	SOPORTE BISAGRA	SUPPORT CHARNIÈRE	1	1	1	

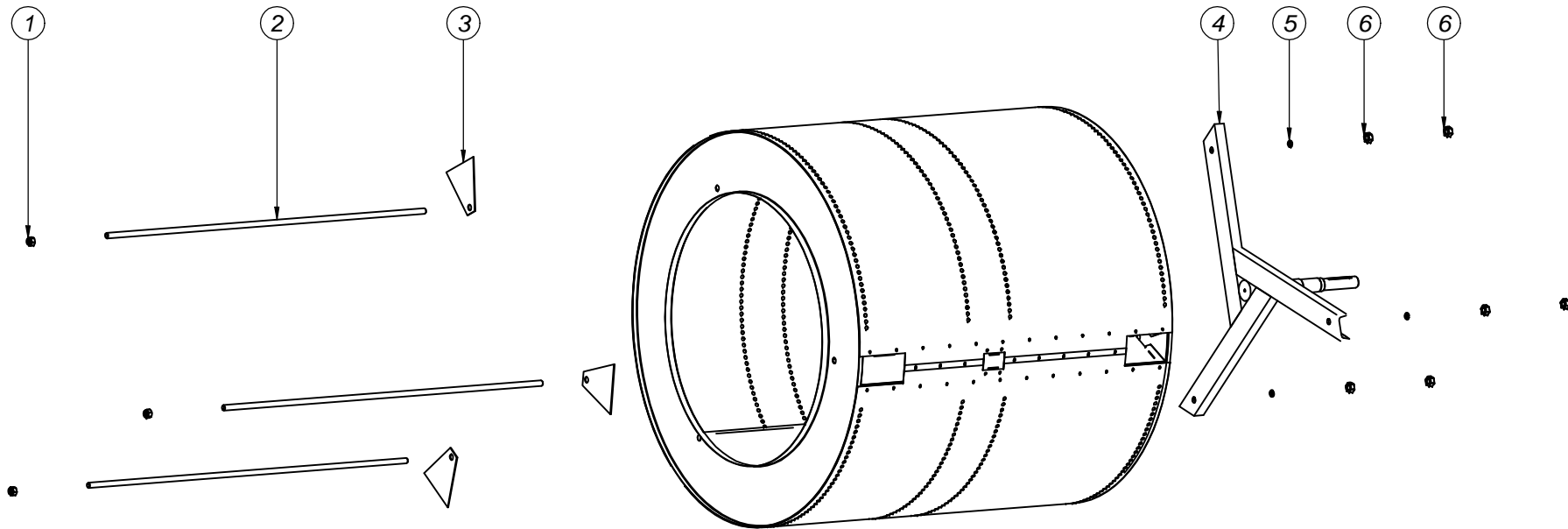
FILTER  
FILTRO  
FILTRE



FILTER  
FILTRO  
FILTRE

POS.	REF.	DESCRIPTION	DESCRIPCIÓN	DESCRIPTION	SR-23	RECOM.
1	12145947	FLUFF FILTER LID	TAPA FILTRO BORRA	PANNEAU FILTRE PELUCHE	1	
2	12145652	FLUFF FILTER LID SUPPORT	SOPORTE TAPA FILTRO BORRA	SUPPORT PANNEAU FILTRE PELUCHE	1	
3	12146789	TELESCOPIC GUIDE	GUIA TELESCOPICA	GUIDE TÉLESCOPIQUE	1	X
4	12146973	FILTER	FILTRO	FILTRE	1	X
5	12145554	FIXING FILTER	FIJACION DEL FILTRO	FIXATION FILTRE	3	
6	12146772	FLUFF FILTER LID HANDLE	TIRADOR TAPA FILTRO BORRA	POIGNÉE COUVERCLE FILTRE PELUCHE	2	X
6	12138207	FLUFF FILTER LID HANDLE (SELF SERVICE)	TIRADOR TAPA FILTRO BORRA (SELF SERVICE)	POIGNÉE COUVERCLE FILTRE PELUCHE (SELF SERVICE)	2	X
7	12096891	MAGNET Ø13	IMÁN Ø13	AIMANT Ø13	1	X
8	12090513	REED RECTANGULAR SENSOR	SENSOR REED RECTANGULAR	CAPTEUR REED RECTANGULAIRE	1	X
9	12145377	REED SENSOR SUPPORT	SOPORTE SENSOR REED	SUPPORT CAPTEUR REED	1	
10	12145543	FIXING LID HANDLE	FIJADOR DEL TIRADOR	FIXATION POIGNÉE	2	

DRUM  
TAMBOR  
TAMBOUR

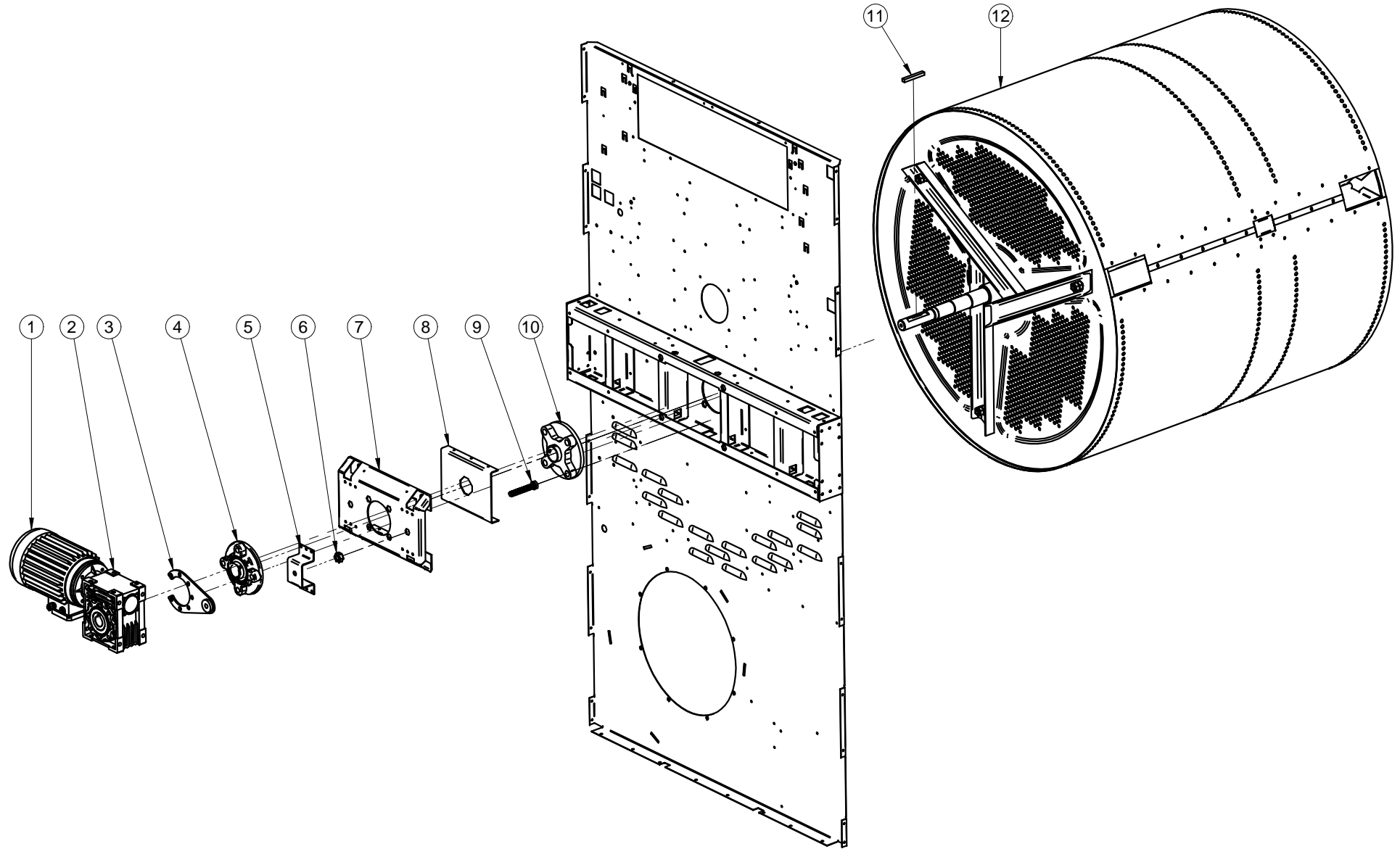




DRUM  
TAMBOR  
TAMBOUR

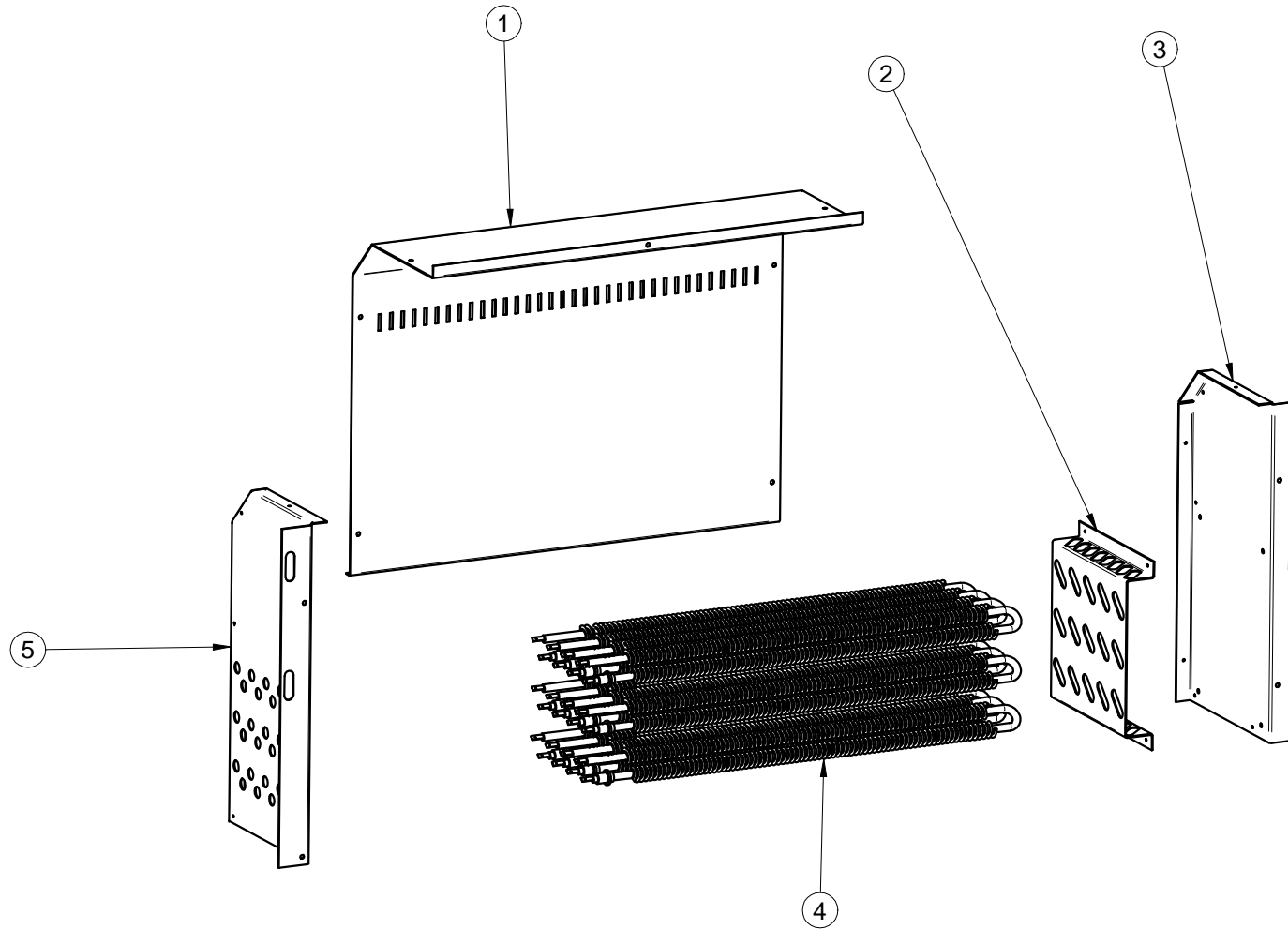
POS.	REF.	DESCRIPTION	DESCRIPCIÓN	DESCRIPTION	SR-23	RECOM.
1	12149296	LOCKING NUT M12	TUERCA AUTOBLOCANTE M12	ÉCROU AUTOBLOQUANT M12	3	
2	12145684	DRUM TIGHTENER M12	TIRANTES TAMBOR M12	TIGE FILETÉE M12 DU TAMBOUR	3	
3	12035596	DRUM REINFORCEMENT	REFUERZO TAMBOR	RENFORT TAMBOUR	3	
4	12146028	AXEL-RADIUM SET	CONJUNTO EJE-RADIOS TAMBOR	ENSEMBLE AXE-RAYONS TAMBOUR	1	
5	12149246	GROWER RING M12	ARANDELA GROWER M12	RONDELLE GROWER M12	3	
6	12149259	M12 NUT	TUERCA M12	ÉCROU M12	6	

DRIVE / TRANSMISSION / TRANSMISSION



**DRIVE  
TRANSMISIÓN  
TRANSMISSION**

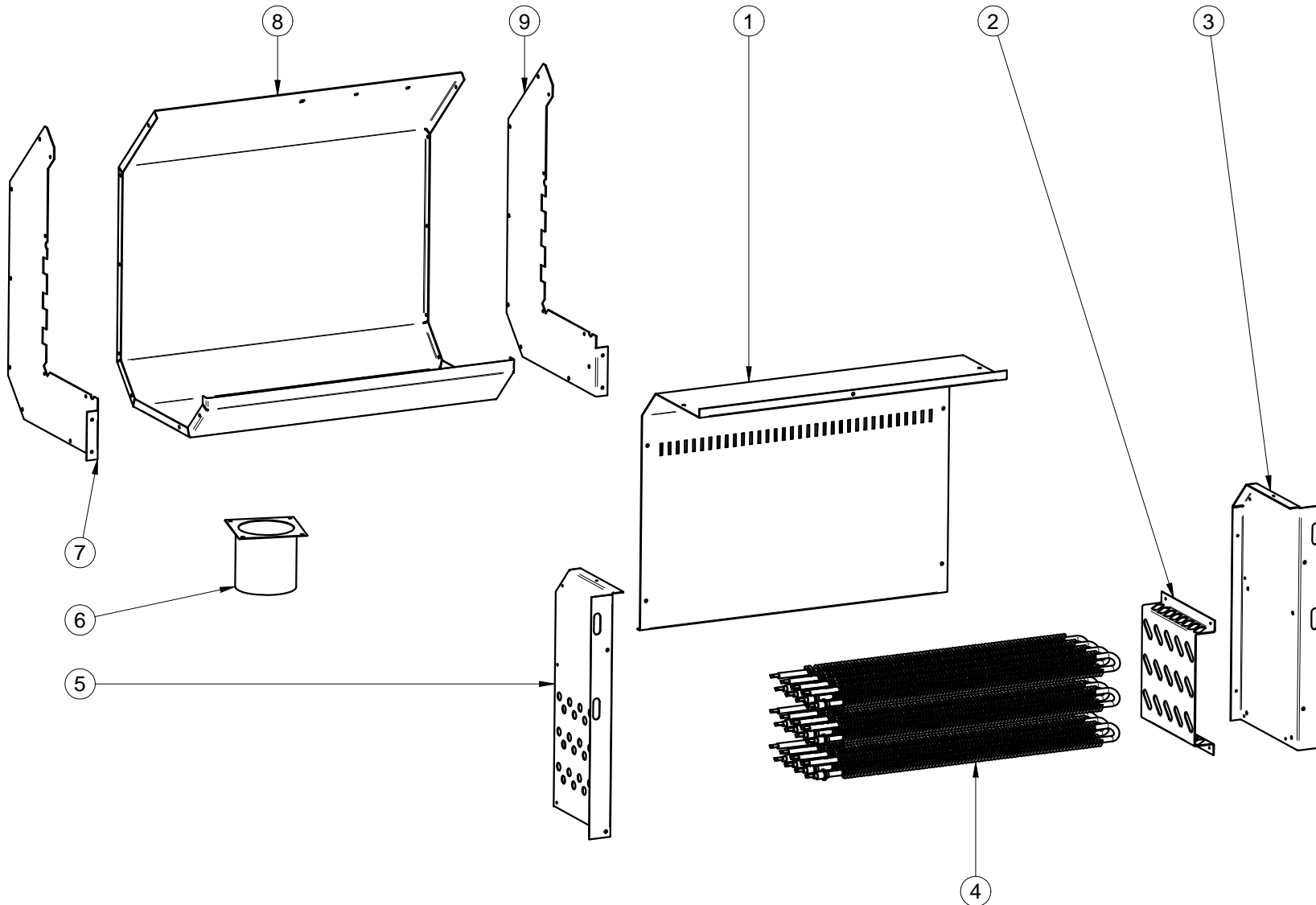
POS.	REF.	DESCRIPTION	DESCRIPCIÓN	DESCRIPTION	SR-23	RECOM.
1	12049034	MOTOR	MOTOR	MOTEUR	1	X
2	12087148	GEARBOX	REDUCTOR	RÉDUCTEUR	1	X
3	12146016	TORQUE ARM	BRAZO DE REACCIÓN REDUCTOR	BRAS RÉACTION	1	
4	12037998	BEARING UCFC 206	RODAMIENTO UCFC 206	ROULEMENT UCFC 206	1	X
5	12145511	SUPPORT TORQUE ARM	SOPORTE BRAZO DE REACCIÓN	SUPPORT BRAS RÉACTION	1	
6	12149241	M10 NUT	TUERCA M10	ÉCROU M10	1	X
7	12145510	BEARING SUPPORT	SOPORTE RODAMIENTO	SUPPORT ROULEMENT	1	
8	12145514	BEARING SUPPORT REINFORCEMENT	REFUERZO SOPORTE RODAMIENTO	RENFORT SUPPORT ROULEMENT	1	
9	12149213	SCREW M10x70 DUREZA 12,9	TORNILLO M10x70 DUREZA 12,9	VIS M10x70 DURETÉ 12,9	1	X
10	12037997	BEARING UCFC 207	RODAMIENTO UCFC 207	ROULEMENT UCFC 207	1	X
11	12037394	KEY 8x7x60	CHAVETA 8x7x60	CLAVETTE 8x7x60	1	X
12	12146763	DRUM SET	CONJUNTO TAMBOR	ENSEMBLE TAMBOUR	1	X
12	12146764	DRUM SET LOW COST	CONJUNTO TAMBOR LOW COST	ENSEMBLE TAMBOUR LOW COST	1	X



ELECTRICAL HEATING  
CALEFACCIÓN ELÉCTRICA  
CHAUFFAGE ÉLECTRIQUE

POS.	REF.	DESCRIPTION	DESCRIPCIÓN	DESCRIPTION	SR-23	RECOM.
1	12104183	ELECTRIC BATTERY BOX	CAJA BATERÍA ELÉCTRICA	CAISSE DE BATTERIE	1	
2	12049444	RESISTOR SUPPORT	SOPORTE DE RESISTENCIAS	SUPPORT DE RÉSTANCE	1	
3	12049443	ELECTRIC BATTERY LEFT HAND SIDE	LATERAL IZQUIERDO BATERIA ELÉCTRICA	PAROI GAUCHE BATTERIE ÉLECTRIQUE	1	
4	12032899	RESISTOR 2000 W	RESISTENCIA 2000 W	RÉSISTANCE	12	X
5	12049442	ELECTRIC BATTERY RIGHT HAND SIDE	LATERAL DERECHO BATERIA ELÉCTRICA	PAROI DROITE BATTERIE ÉLECTRIQUE	1	

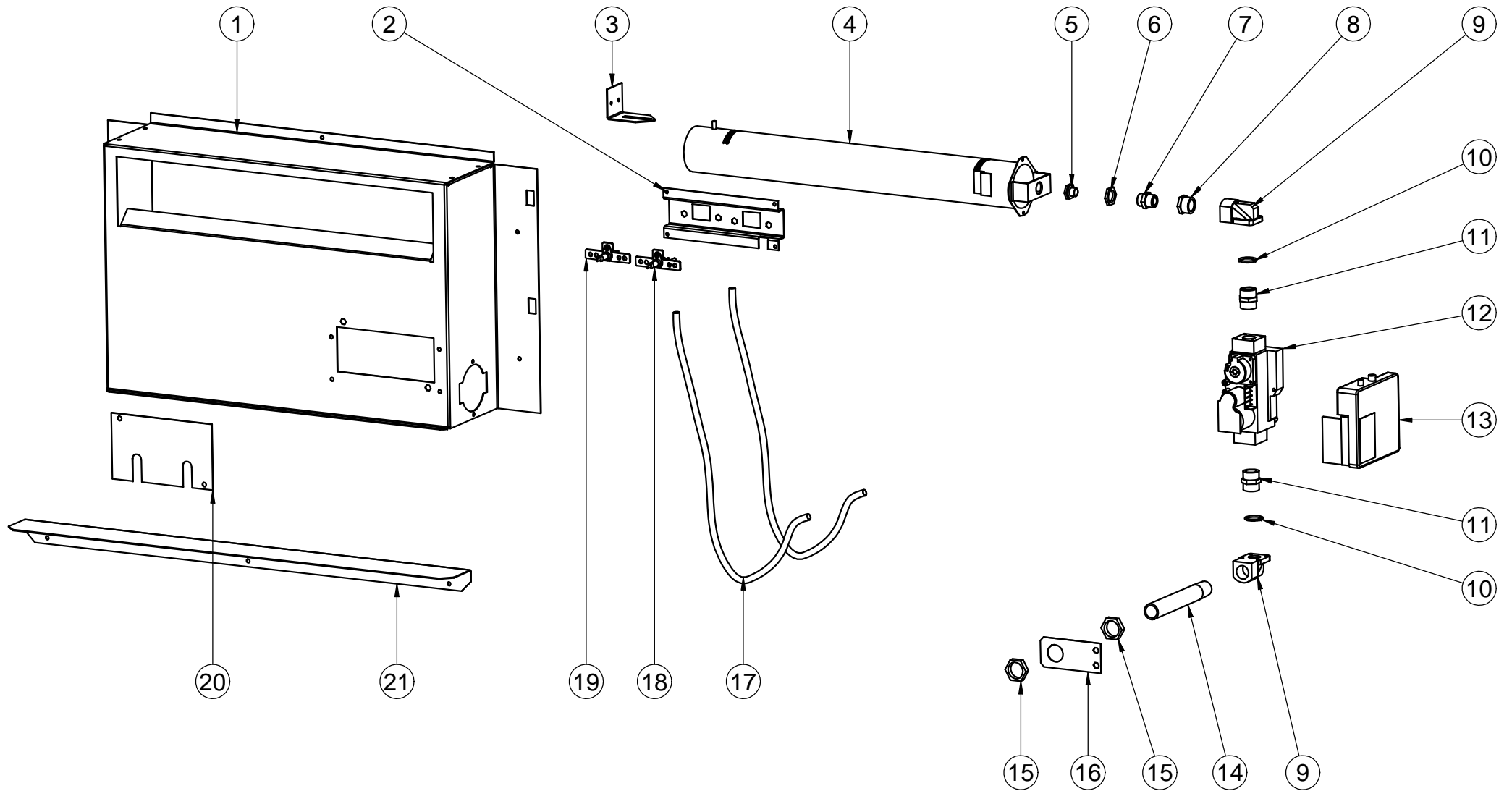
ELECTRICAL HEATING / CALEFACCIÓN ELÉCTRICA / CHAUFFAGE ÉLECTRIQUE  
RECIRCULATING / CON RECIRCULACIÓN / AVEC RECIRCULATION



**ELECTRICAL HEATING RECIRCULATING  
CALEFACCIÓN ELÉCTRICA CON RECIRCULACIÓN  
CHAUFFAGE ÉLECTRIQUE AVEC RECIRCULATION**

POS.	REF.	DESCRIPTION	DESCRIPCIÓN	DESCRIPTION	SR-23	RECOM.
1	12104183	ELECTRIC BATTERY BOX	CAJA BATERÍA ELÉCTRICA	CAISSE DE BATTERIE	1	
2	12049444	RESISTOR SUPPORT	SOORTE DE RESISTENCIAS	SUPPORT DE RÉSTANCE	1	
3	12049443	ELECTRIC BATTERY LEFT HAND SIDE	LATERAL IZQUIERDO BATERIA ELÉCTRICA	PAROI GAUCHE BATTERIE ÉLECTRIQUE	1	
4	12032899	RESISTOR 2000 W	RESISTENCIA 2000 W	RÉSISTANCE	12	X
5	12049442	ELECTRIC BATTERY RIGHT HAND SIDE	LATERAL DERECHO BATERIA ELÉCTRICA	PAROI DROITE BATTERIE ÉLECTRIQUE	1	
6	12145738	TUBE COUPLING ASSEMBLY	CONJUNTO ACOPLAMIENTO TUBO	ENSEMBLE TUYAU DE RACCORDEMENT	1	
7	12145686	RIGHT HAND SIDE COVERING	RECUBRIMIENTO LATERAL DERECHO	REVÊTEMENT PAROI DROITE	1	
8	12145685	ELECTRIC BATTERY COVERING	RECUBRIMIENTO BATERIA GAS	REVÊTEMENT BATTERIE À GAZ	1	
9	12145687	LEFT HAND SIDE COVERING	RECUBRIMIENTO LATERAL IZQUIERDO	REVÊTEMENT PAROI GAUCHE	1	

**GAS HEATING / CALEFACCION GAS / CHAUFFAGE GAZ**

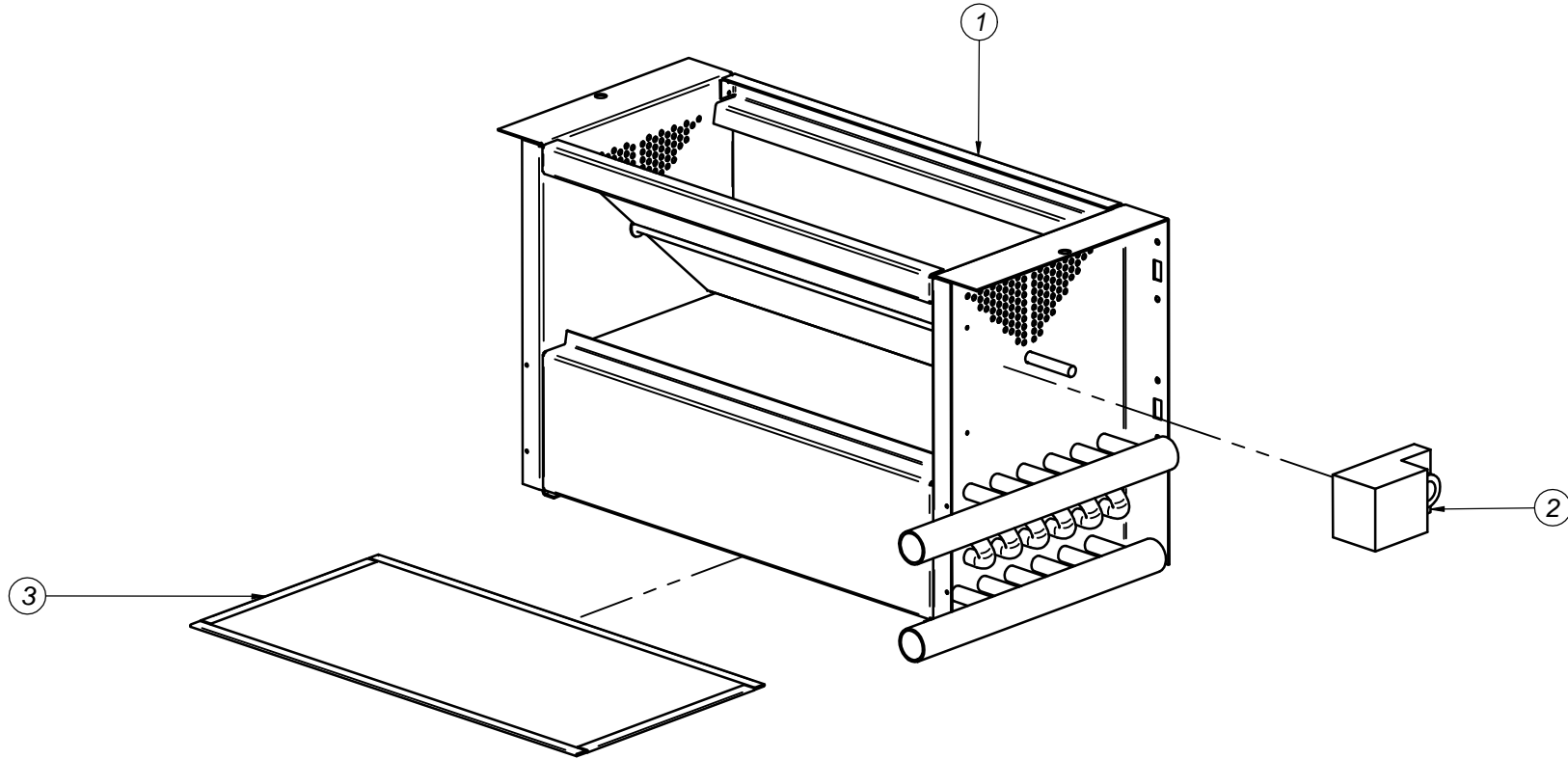




**GAS HEATING  
CALEFACCIÓN GAS  
CHAUFFAGE GAZ**

POS.	REF.	DESCRIPTION	DESCRIPCIÓN	DESCRIPTION	SR-23	RECOM.
1	12146971	GAS BOX	CAJA GAS	BÔTE À GAZ	1	
2	12146983	ELECTRODE SUPPORT	SOPORTE ELECTRODOS	SUPPORT ÉLECTRODES	1	
3	12034750	GAS BURNER SUPPORT	SOPORTE QUEMADOR GAS	SUPPORT BRÛLEUR GAZ	1	
4	12028640	GAS BURNER	QUEMADOR GAS	BRÛLEUR GAZ	1	X
5	12036863	INJECTOR 2,3MM (GLP)	INYECTOR 2,3MM (GAS PROPANO)	INJECTEUR 2,3MM (GAZ PROPANE)	1	X
5	12036864	INJECTOR 4,2MM (NATURAL GAS)	INYECTOR 4,2MM (GAS NATURAL)	INJECTEUR 4,2MM (GAZ NATUREL)	1	X
6	12037250	BRASS NUT 3/8"	TUERCA 3/8" LATÓN	ÉCROU 3/8" LAITON	1	
7	12036106	INJECTOR HOLDER	PORTA INYECTOR	PORTE INJECTEUR	1	
8	12036722	REDUCTION BRASS 1/2"-3/8"	REDUCCIÓN LATÓN 1/2"- 3/8"	RÉDUCTION LAITON 1/2"- 3/8"	1	
9	12035499	ALUMINIUM CONECTION 90° 1/2"	RACOR ALUMINIO 90° 1/2"	RACCORD ALUMINIUM 90° 1/2"	2	
10	12148268	O-RING	JUNTA TÓRICA	JOINT D'ÉTANCHÉITÉ	2	
11	12146807	SLEEVE BRASS FIGURE 280 1/2"	MANGUITO LATÓN FIGURA 280 1/2"	MANCHON LAITON	2	
12	12150324	GAS ELECTROVALVE 50Hz 1/2" S-210-660	ELECTROVÁLVULA GAS 50Hz 1/2" S-210-660	ÉLECTROVALVE GAZ 50Hz 1/2" S-210-660	1	X
12	12150323	GAS ELECTROVALVE 60Hz 1/2" S-210-660	ELECTROVÁLVULA GAS 60Hz 1/2" S-210-660	ÉLECTROVALVE GAZ 60Hz 1/2" S-210-660	1	X
13	12150322	IONITZATION CIRCUIT 50/60Hz S-210-660	CIRCUITO IONIZACIÓN 50/60Hz S-210-660	CIRCUIT IONISATION	1	X
14	12033100	TUBE GAS INLET	TUBO ENTRADA GAS	TUYAU D'ENTRÉE GAZ	1	
15	12035169	STAINLESS STEEL LOCKNUT 1/2"	CONTRATUERCA INOXIDABLE 1/2"	CONTRE-ÉCROU INOXYDABLE	2	
16	12037634	TUBE GAS INLET SUPPORT	SOPORTE TUBO ENTRADA GAS	SUPPORT TUYAU ENTRÉE GAZ	1	
17	12149631	ELECTRODE CABLE 1,1m	CABLE PARA BUJÍA 1,1m	CABLE POUR BOUGIE 1,1m	2	X
18	12035526	IGNITION ELECTRODE	ELECTRODO IGNICIÓN	ÉLECTRODE ALLUMAGE	1	X
19	12035438	DETECTION ELECTRODE	ELECTRODO DETECCIÓN	ÉLECTRODE DÉTECTION	1	X
20	12146970	GAS BOX WINDOW	VENTANA CAJA GAS	VOLET BÔTE À GAZ	1	
21	12145736	GAS BOX SUPPORT	SOPORTE CAJA GAS	SUPPORT BÔTE À GAZ	1	

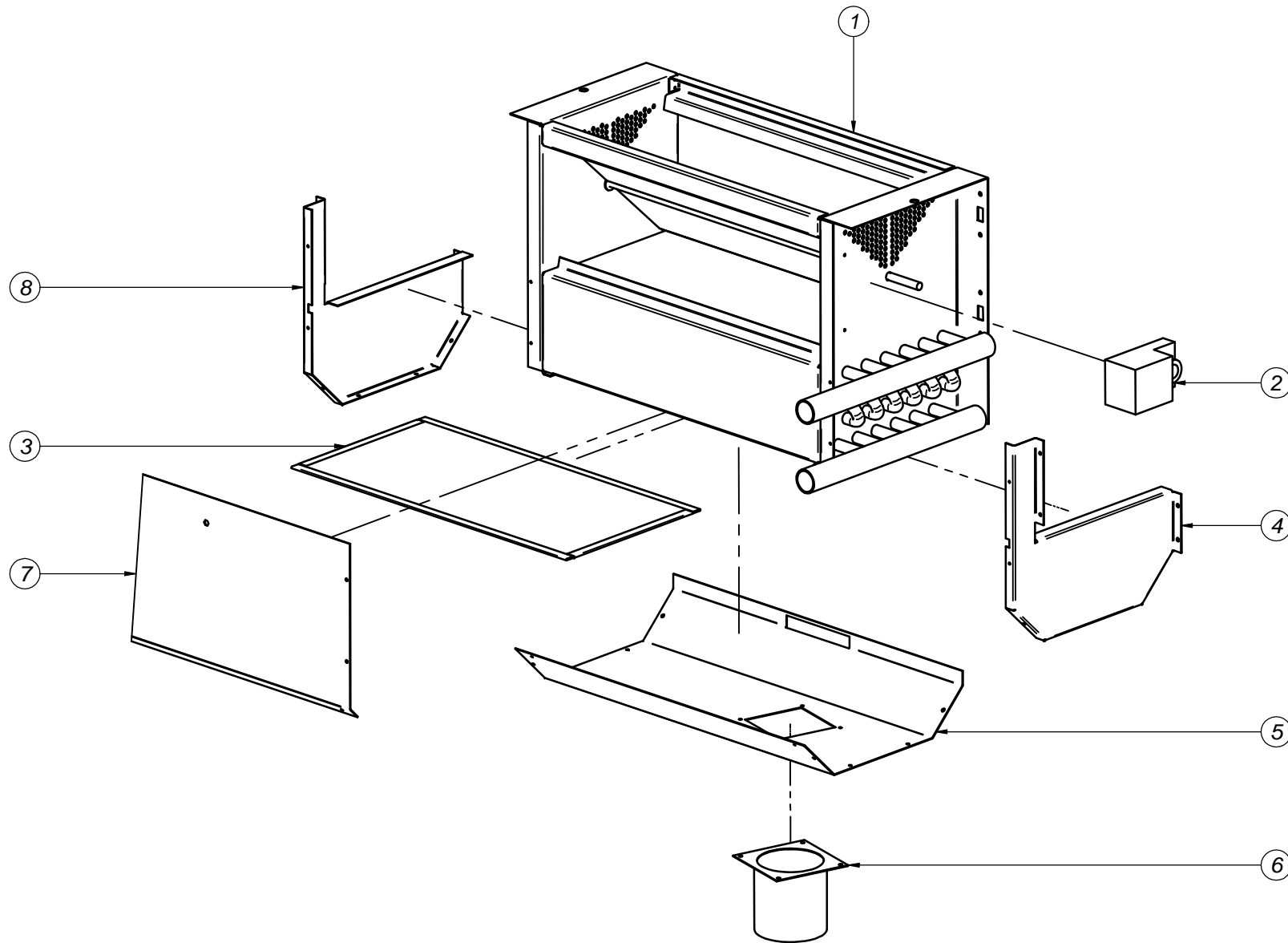
STEAM HEATING / CALEFACCIÓN VAPOR / CHAUFFAGE VAPEUR



**STEAM HEATING**  
**CALEFACCIÓN VAPOR**  
**CHAUFFAGE VAPEUR**

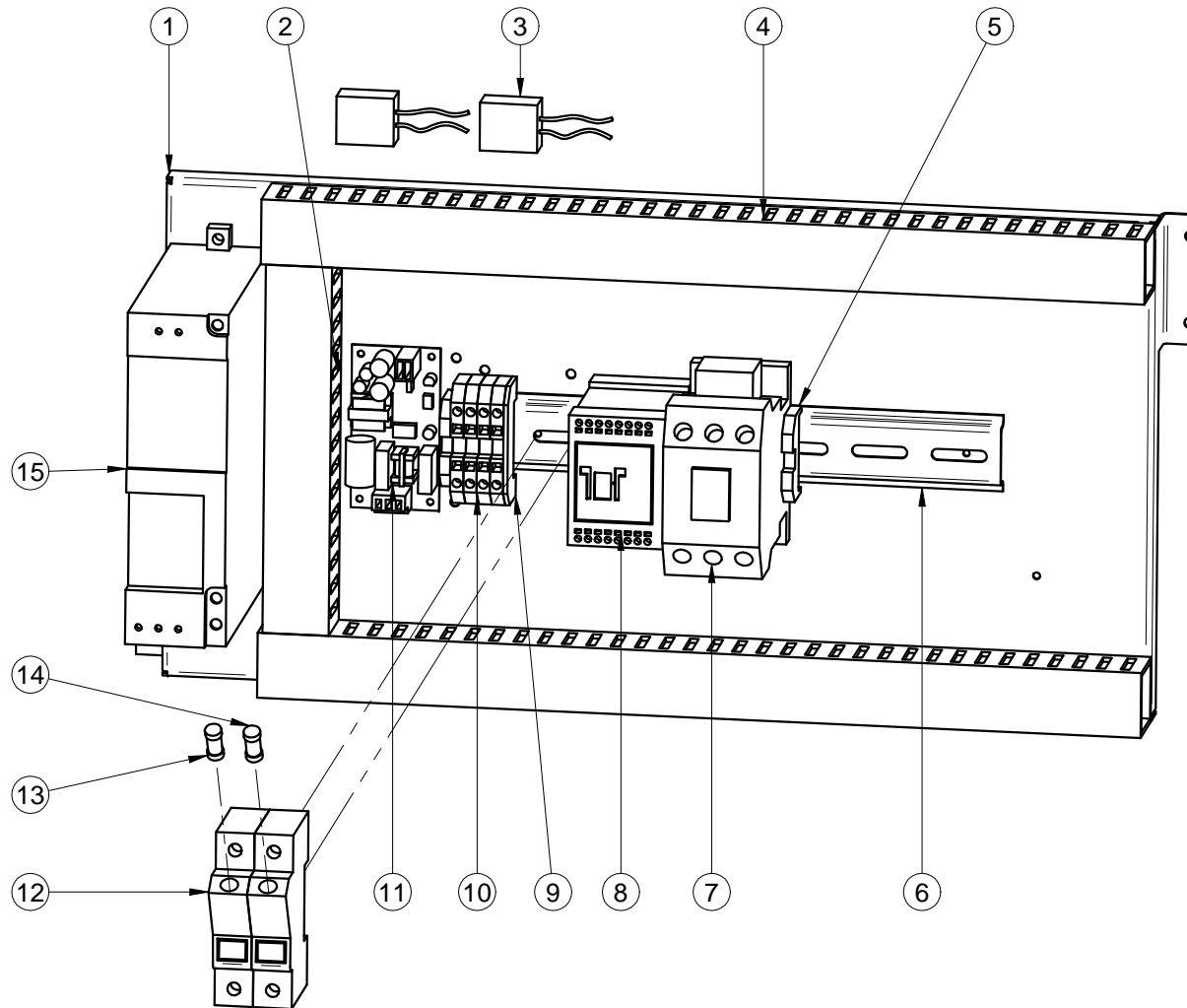
POS.	REF.	DESCRIPTION	DESCRIPCIÓN	DESCRIPTION	SR-23	RECOM.
1	12138041	STEAM BATTERY SET (STANDARD)	CONJUNTO BATERÍA VAPOR (STANDARD)	ENSEMBLE BATTERIE VAPEUR (STANDARD)	1	X
1	12148712	STEAM BATTERY SET (STAINLESS STEEL)	CONJUNTO BATERÍA VAPOR (INOX)	ENSEMBLE BATTERIE VAPEUR (INOX)	1	X
1	12148713	STEAM BATTERY SET (LOW PRESSURE)	CONJUNTO BATERÍA VAPOR (BAJA PRESIÓN)	ENSEMBLE BATTERIE VAPEUR (BASSE PRESSION)	1	X
1	12148714	STEAM BATTERY SET (THERMAL OIL)	CONJUNTO BATERÍA VAPOR (ACEITE TÉRMICO)	ENSEMBLE BATTERIE VAPEUR (HUILE THERMIQUE)	1	X
2	12137221	ROTARY MOTOR	ACTUADOR ROTATIVO	ACTIONNEUR ROTATIF	1	X
3	12146085	FILTER	FILTRO	FILTRE	1	X

STEAM HEATING / CALEFACCIÓN VAPOR / CHAUFFAGE VAPEUR  
RECIRCULATING / CON RECIRCULACIÓN / AVEC RECIRCULATION



**STEAM HEATING RECIRCULATING  
CALEFACCIÓN VAPOR CON RECIRCULACIÓN  
CHAUFFAGE VAPEUR AVEC RECIRCULATION**

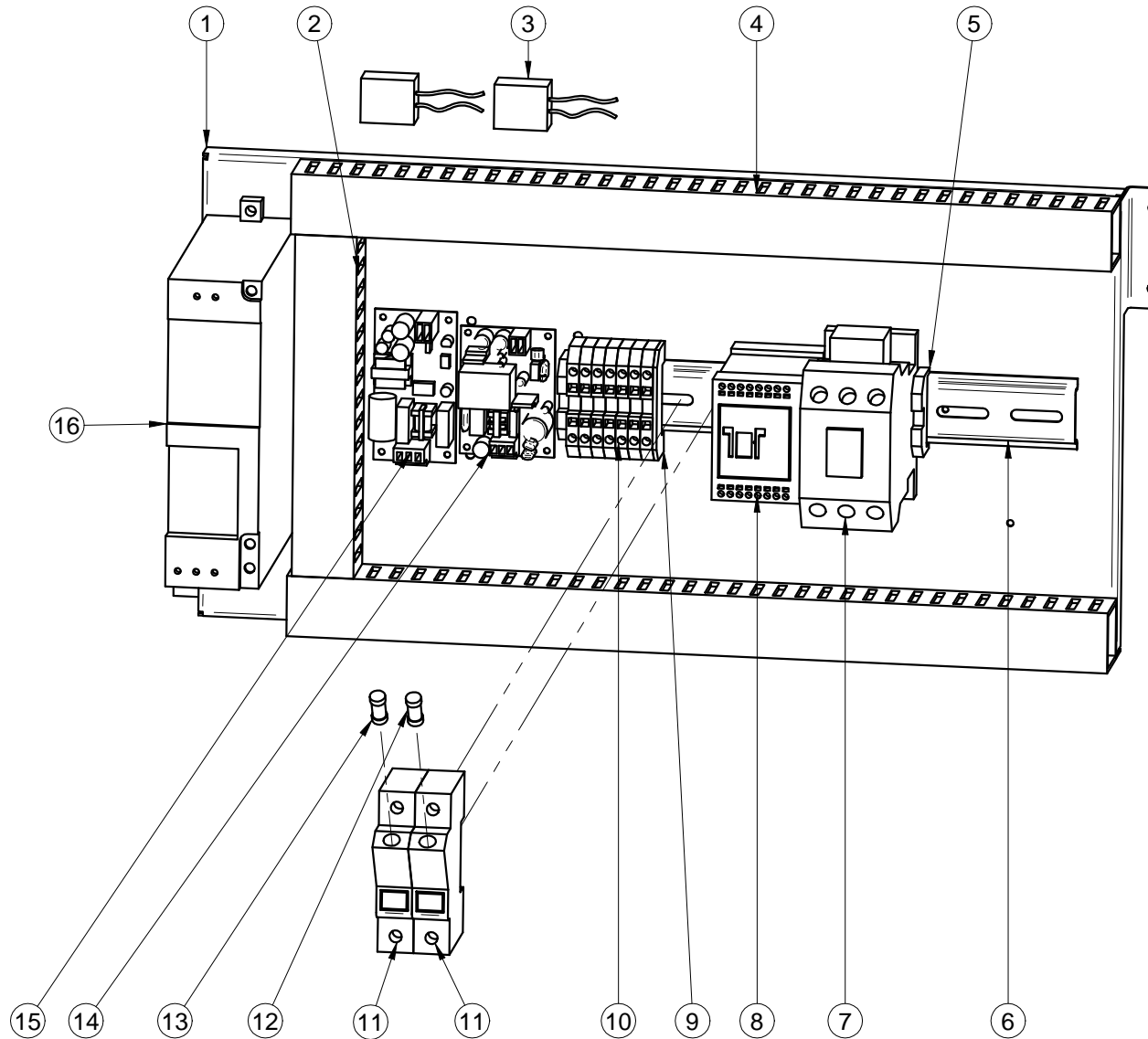
POS.	REF.	DESCRIPTION	DESCRIPCIÓN	DESCRIPTION	SR-23	RECOM.
1	12138041	STEAM BATTERY SET (STANDARD)	CONJUNTO BATERÍA VAPOR (STANDARD)	ENSEMBLE BATTERIE VAPEUR (STANDARD)	1	X
1	12148712	STEAM BATTERY SET (STAINLESS)	CONJUNTO BATERÍA VAPOR (INOX)	ENSEMBLE BATTERIE VAPEUR (INOX)	1	X
1	12148713	STEAM BATTERY SET (LOW PRESSURE)	CONJUNTO BATERÍA VAPOR (BAJA PRESIÓN)	ENSEMBLE BATTERIE VAPEUR (BASSE PRESSION)	1	X
1	12148714	STEAM BATTERY SET (THERMAL OIL)	CONJUNTO BATERÍA VAPOR (ACEITE TÉRMICO)	ENSEMBLE BATTERIE VAPEUR (HUILE THERMIQUE)	1	X
2	12137221	ROTARY MOTOR	ACTUADOR ROTATIVO	ACTIONNEUR ROTATIF	1	X
3	12146085	FILTER	FILTRO	FILTRE	1	X
4	12145689	STEAM BATTERY RIGHT HAND SIDE	PANEL LATERAL DERECHO BATERIA VAPOR	PANNEAU LATÉRAL DROIT BATTERIE VAPEUR	1	
5	12145691	STEAM BATTERY LOWER PANNEL	PANEL INFERIOR BATERIA VAPOR	PANNEAU INFÉRIEUR BATTERIE VAPEUR	1	
6	12145738	TUBE COUPLING ASSEMBLY	CONJUNTO ACOPLAMIENTO TUBO	ENSEMBLE TUYAU DE RACCORDEMENT	1	
7	12145688	STEAM BATTERY	PANEL FRONTAL BATERIA VAPOR	PANNEAU FRONTAL BATTERIE VAPEUR	1	
8	12145690	STEAM BATTERY LEFT HAND SIDE	PANEL LATERAL IZQUIERDO BATERIA VAPOR	PANNEAU LATÉRAL GAUCHE BATTERIE VAPEUR	1	



**DIGITAL ELECTRIC BOX - ELECTRICAL HEATING**  
**CUADRO ELÉCTRICO DIGITAL - CALEFACCIÓN ELÉCTRICA**  
**TABLEAU ELECTRIQUE DIGITAL - CHAUFFAGE ELECTRIQUE**

POS.	REF.	DESCRIPTION	DESCRIPCIÓN	DESCRIPTION	SR-23	RECOM.
1	12145548	ELECTRIC BOX SUPPORT	SOPORTE CUADRO ELÉCTRICO	SUPPORT DU TABLEAU ELECTIQUE	1	
2	12149072	WIRE CHANNEL 40X30 (170mm)	CANAL PASAHILOS 40x30 (170mm)	CANAL DE CÂBLE 40X30 (170mm)	1	
3	12034837	UNIVERSAL RC FILTER 220V (TREE PHASE)	FILTRO RC UNIVERSAL 220V (TRIFÁSICO)	FILTRE RC UNIVERSEL 220V (TRIPHASE)	2	X
	12034837	UNIVERSAL RC FILTER 220V (SINGLE PHASE)	FILTRO RC UNIVERSAL 220V (MONOFÁSICO)	FILTRE RC UNIVERSEL 220V (MONOPHASE)	1	X
4	12149072	WIRE CHANNEL 40X30 (400mm)	CANAL PASAHILOS 40x30 (400mm)	CANAL DE CÂBLE 40X30 (400mm)	2	
5	12037188	END STOP	TOPE FINAL	BUTÉE	2	
6	12141406	DIN LANE 250mm	CARRIL DIN 250mm	GUIDE DIN 250mm	1	
7	12088631	CONTACTOR LG GMC-40 (400V)	CONTACTOR LG GMC-40 (400V)	CONTACTEUR LG GMC-40 (400V)	1	X
7	12135032	CONTACTOR LG GMC-75 (230V)	CONTACTOR LG GMC-75 (230V)	CONTACTEUR LG GMC-75 (230V)	1	X
8	12124512	MINICONTACTOR GMC-6M NO	MINICONTACTOR GMC-6M NO	MINICONTACTEUR GMC-6M NO	1	X
9	12037382	BOXES LID 4/6 mm	TAPA REGLETA 4/6 mm	BANDE DE PROTECTION 4/6mm	1	
10	12037165	CONNECTION BOXES 4/6 mm	REGLETA CONEXIÓN 4/6 mm	BORNIER 4/6mm	4	
11	12135899	SOURCE OF ELECTRICITY PSM 2015 15V 5W	FUENTE ALIMENTACIÓN PSM 2015 15V 5W	ALIMENTATION ÉLECTRIQUE PSM 2015 15V 5W	1	X
12	12032109	FUSE HOUSING LANE 35 V2	PORTAFUSIBLE CARRIL 35 V2	PORTE FUSIBLE 35V2	2	
13	12037012	FUSE CARTRIDGE 2A V2 10x38	CARTUCHO FUSIBLE 2A V2 10x38	CARTOUCHE DE FUSIBLE 2A V2 10x38	1	X
14	12116663	FUSE CARTRIDGE 16A gG 10x38	CARTUCHO FUSIBLE 16A gG 10x38	CARTOUCHE DE FUSIBLE 16A gG 10x38	1	X
15	12133012	FREQUENCY CONTROL 0,37 kW	VARIADOR FRECUENCIA 0,37 kW	VARIATEUR DE FRÉQUENCE 0,37Kw	1	X

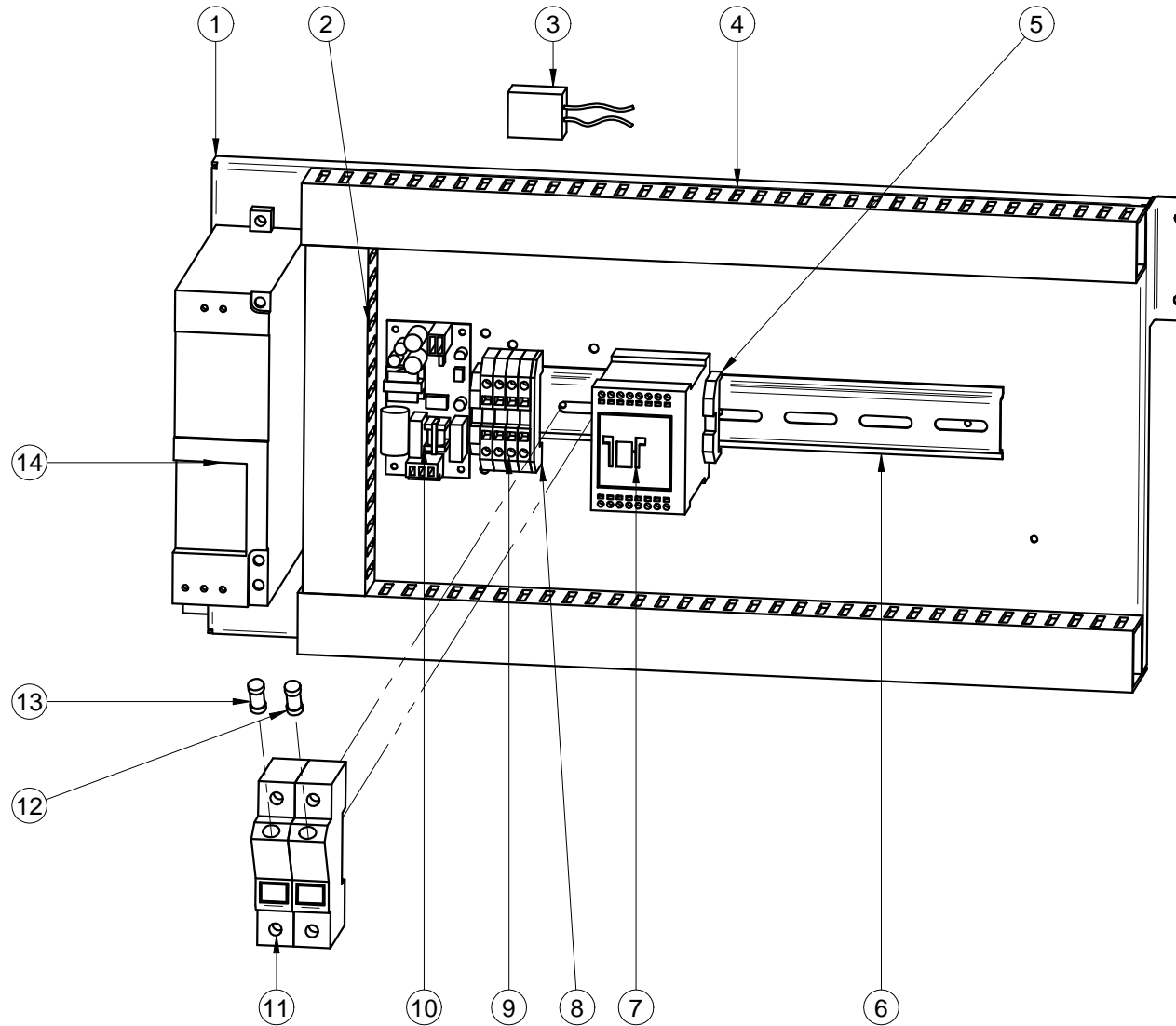
**DIGITAL ELECTRIC BOX / CUADRO ELÉCTRICO DIGITAL / TABLEAU ELECTRIQUE DIGITAL  
ELECTRICAL HEATING / CALEFACCIÓN ELÉCTRICA / CHAUFFAGE ELECTRIQUE  
RECIRCULATING / CON RECIRCULACIÓN / AVEC RECIRCULATION**





**DIGITAL ELECTRIC BOX - ELECTRICAL HEATING - RECIRCULATING**  
**CUADRO ELÉCTRICO DIGITAL - CALEFACCIÓN ELÉCTRICA - CON RECIRCULACIÓN**  
**TABLEAU ELECTRIQUE DIGITAL - CHAUFFAGE ELECTRIQUE - AVEC RECIRCULATION**

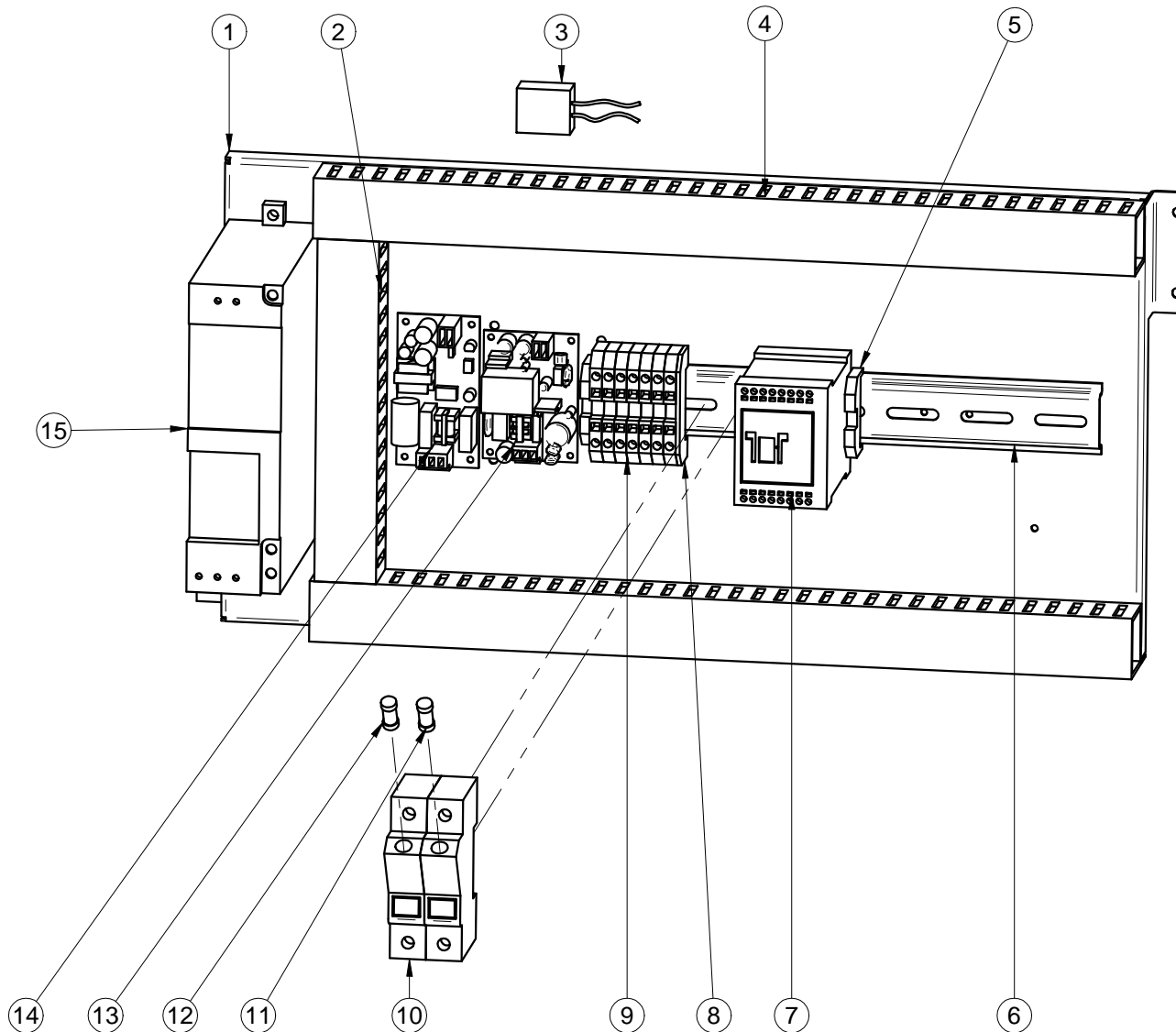
POS.	REF.	DESCRIPTION	DESCRIPCIÓN	DESCRIPTION	SR-23	RECOM.
1	12145548	ELECTRIC BOX SUPPORT	SOPORTE CUADRO ELÉCTRICO	SUPPORT DU TABLEAU ELECTRIQUE	1	
2	12149072	WIRE CHANNEL 40X30 (170mm)	CANAL PASAHILOS 40x30 (170mm)	CANAL DE CÂBLE 40X30 (170mm)	1	
3	12034837	UNIVERSAL RC FILTER 220V (TREE PHASE)	FILTRO RC UNIVERSAL 220V (TRIFÁSICO)	FILTRE RC UNIVERSEL 220V (TRIPHASE)	2	X
3	12034837	UNIVERSAL RC FILTER 220V (SINGLE PHASE)	FILTRO RC UNIVERSAL 220V (MONOFÁSICO)	FILTRE RC UNIVERSEL 220V (MONOPHASE)	1	X
4	12149072	WIRE CHANNEL 40X30 (400mm)	CANAL PASAHILOS 40x30 (400mm)	CANAL DE CÂBLE 40X30 (400mm)	2	
5	12037188	END STOP	TOPE FINAL	BUTÉE	2	
6	12141406	DIN LANE 250mm	CARRIL DIN 250mm	GUIDE DIN 250mm	1	
7	12088631	CONTACTOR LG GMC-40 (400V)	CONTACTOR LG GMC-40 (400V)	CONTACTEUR LG GMC-40 (400V)	1	X
7	12135032	CONTACTOR LG GMC-75 (230V)	CONTACTOR LG GMC-75 (230V)	CONTACTEUR LG GMC-75 (230V)	1	X
8	12124512	MINICONTACTOR GMC-6M NO	MINICONTACTOR GMC-6M NO	MINICONTACTEUR GMC-6M NO	1	X
9	12037382	BOXES LID 4/6 mm	TAPA REGLETA 4/6 mm	BANDE DE PROTECTION 4/6mm	1	
10	12037165	CONNECTION BOXES 4/6 mm	REGLETA CONEXIÓN 4/6 mm	BORNIER 4/6mm	7	
11	12032109	FUSE HOUSING LANE 35 V2	PORTAFUSIBLE CARRIL 35 V2	PORTE FUSIBLE 35V2	2	
12	12037012	FUSE CARTRIDGE 2A V2 10x38	CARTUCHO FUSIBLE 2 A V2 10x38	CARTOUCHE DE FUSIBLE 2A V2 10x38	1	X
13	12116663	FUSE CARTRIDGE 16A gG 10x38	CARTUCHO FUSIBLE 16A gG 10x38	CARTOUCHE DE FUSIBLE 16A gG 10x38	1	X
14	12149159	SOURCE OF ELECTRICITY PSM 2015 24V 15W	FUENTE ALIMENTACION PSM 2015 24V 15W	ALIMENTATION ÉLECTRIQUE PSM 2015 24V 5W	1	X
15	12135899	SOURCE OF ELECTRICITY PSM 2015 15V 5W	FUENTE ALIMENTACIÓN PSM 2015 15V 5W	ALIMENTATION ÉLECTRIQUE PSM 2015 15V 5W	1	X
16	12133012	FREQUENCY CONTROL 0,37 kW	VARIADOR FRECUENCIA 0,37 kW	VARIATEUR DE FRÉQUENCE 0,37kw	1	X



**DIGITAL ELECTRIC BOX - GAS-STEAM HEATING**  
**CUADRO ELÉCTRICO DIGITAL - CALEFACCIÓN GAS-VAPOR**  
**TABLEAU ELECTRIQUE DIGITAL - CHAUFFAGE GAZ-VAPEUR**

POS.	REF.	DESCRIPTION	DESCRIPCIÓN	DESCRIPTION	SR-23	RECOM.
1	12145548	ELECTRIC BOX SUPPORT	SOPORTE CUADRO ELÉCTRICO	SUPPORT DU TABLEAU ELECTRIQUE	1	
2	12149072	WIRE CHANNEL 40X30 (170mm)	CANAL PASAHILOS 40x30 (170mm)	CANAL DE CÂBLE 40X30 (170mm)	1	
3	12034837	UNIVERSAL RC FILTER 220V	FILTRO RC UNIVERSAL 220V	FILTER RC UNIVERSAL 220V	1	X
4	12149072	WIRE CHANNEL 40X30 (400mm)	CANAL PASAHILOS 40x30 (400mm)	CANAL DE CÂBLE 40X30 (400mm)	2	
5	12037188	END STOP	TOPE FINAL	BUTÉE	2	
6	12141406	DIN LANE 250mm	CARRIL DIN 250mm	GUIDE DIN 250mm	1	
7	12124512	MINI CONTACTOR GMC-6M NO	MINI CONTACTOR GMC-6M NO	MINI CONTACTEUR GMC-6M NO	1	X
8	12037382	BOXES LID 4/6 mm	TAPA REGLETA 4/6 mm	BANDE DE PROTECTION 4/6mm	1	
9	12037165	CONNECTION BOXES 4/6 mm (GAS)	REGLETA CONEXIÓN 4/6 mm (GAS)	BORNIER 4/6mm (GAS)	4	
9	12037165	CONNECTION BOXES 4/6 mm (STEAM)	REGLETA CONEXIÓN 4/6 mm (VAPOR)	BORNIER 4/6mm (VAPOR)	7	
10	12135899	SOURCE OF ELECTRICITY PSM 2015 15V 5W	FUENTE ALIMENTACIÓN PSM 2015 15V 5W	ALIMENTATION ÉLECTRIQUE PSM 2015 15V 5W	1	X
11	12032109	FUSE HOUSING LANE 35 V2	PORTAFUSIBLE CARRIL 35 V2	PORTE FUSIBLE 35V2	2	
12	12037012	FUSE CARTRIDGE 2A V2 10x38	CARTUCHO FUSIBLE 2 A V2 10x38	CARTOUCHE DE FUSIBLE 2A V2 10x38	1	X
13	12116663	FUSE CARTRIDGE 16A gG 10x38	CARTUCHO FUSIBLE 16A gG 10x38	CARTOUCHE DE FUSIBLE 16A gG 10x38	1	X
14	12133012	FREQUENCY CONTROL 0,37 kW	VARIADOR FRECUENCIA 0,37 kW	VARIATEUR DE FRÉQUENCE 0,37Kw	1	X

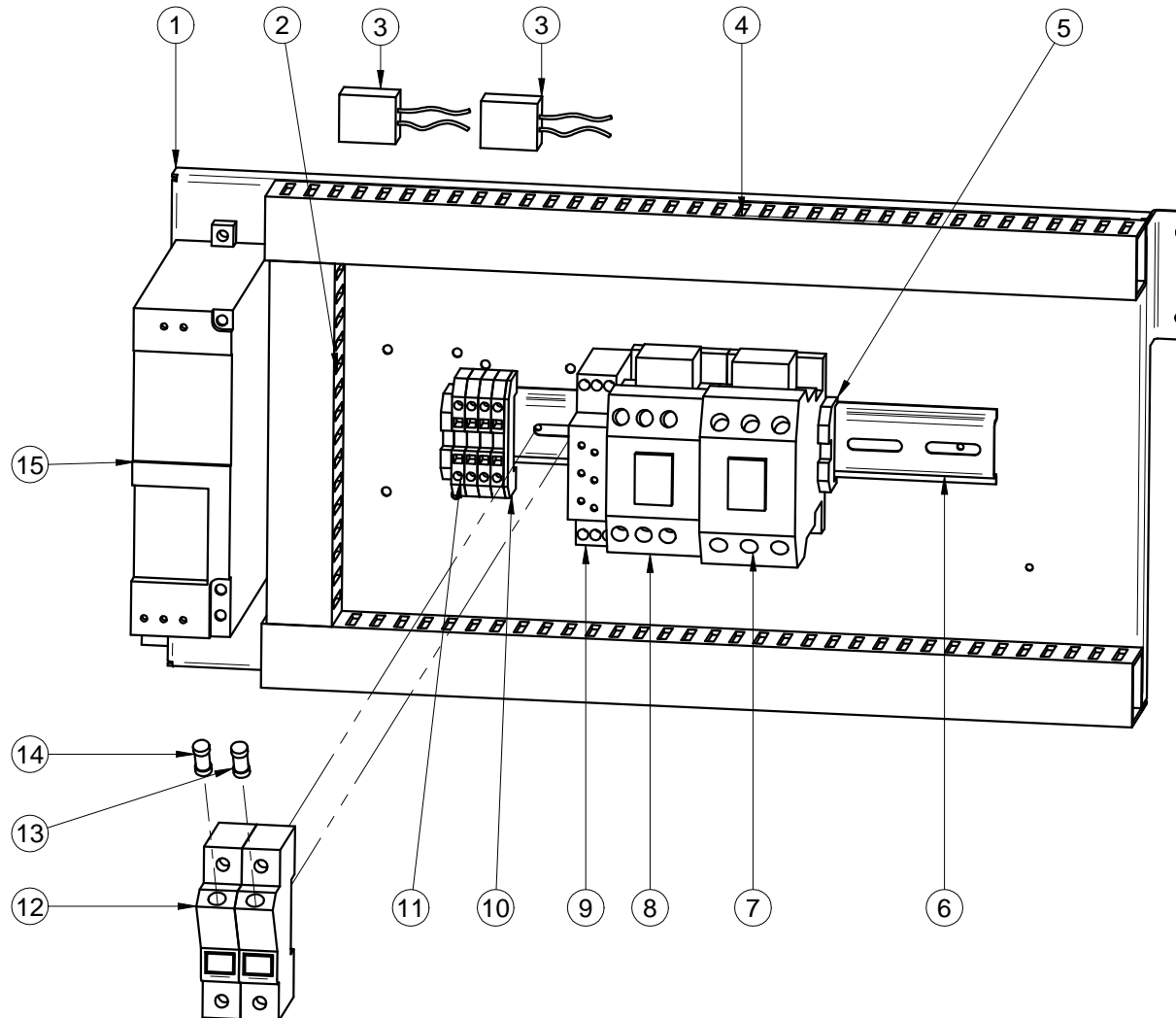
**DIGITAL ELECTRIC BOX / CUADRO ELÉCTRICO DIGITAL / TABLEAU ELECTRIQUE DIGITAL  
GAS-STEAM HEATING / CALEFACCIÓN GAS-VAPOR / CHAUFFAGE GAZ-VAPEUR  
RECIRCULATING / CON RECIRCULACIÓN / AVEC RECIRCULATION**



**DIGITAL ELECTRIC BOX - GAS-STEAM HEATING - RECIRCULATING**  
**CUADRO ELÉCTRICO DIGITAL - CALEFACCIÓN GAS-VAPOR - CON RECIRCULACIÓN**  
**TABLEAU ELECTRIQUE DIGITAL - CHAUFFAGE GAZ-VAPEUR - AVEC RECIRCULATION**

POS.	REF.	DESCRIPTION	DESCRIPCIÓN	DESCRIPTION	SR-23	RECOM.
1	12145548	ELECTRIC BOX SUPPORT	SOPORTE CUADRO ELÉCTRICO	SUPPORT DU TABLEAU ELECTRIQUE	1	
2	12149072	WIRE CHANNEL 40X30 (170mm)	CANAL PASAHILOS 40x30 (170mm)	CANAL DE CÂBLE 40X30 (170mm)	1	
3	12034837	UNIVERSAL RC FILTER 220V	FILTRO RC UNIVERSAL 220V	FILTRE RC UNIVERSEL 220V	1	X
4	12149072	WIRE CHANNEL 40X30 (400mm)	CANAL PASAHILOS 40x30 (400mm)	CANAL DE CÂBLE 40X30 (400mm)	2	
5	12037188	END STOP	TOPE FINAL	BUTÉE	2	
6	12141406	DIN LANE 250mm	CARRIL DIN 250mm	GUIDE DIN 250mm	1	
7	12124512	MINI CONTACTOR GMC-6M NO	MINI CONTACTOR GMC-6M NO	MINI CONTACTEUR GMC-6M NO	1	X
8	12037382	BOXES LID 4/6 mm	TAPA REGLETA 4/6 mm	BANDE DE PROTECTION 4/6mm	1	
9	12037165	CONNECTION BOXES 4/6 mm (GAS)	REGLETA CONEXIÓN 4/6 mm (GAS)	BORNIER 4/6mm (GAZ)	4	
9	12037165	CONNECTION BOXES 4/6 mm (STEAM)	REGLETA CONEXIÓN 4/6 mm (VAPOR)	BORNIER 4/6mm (VAPEUR)	7	
10	12032109	FUSE HOUSING LANE 35 V2	PORTAFUSIBLE CARRIL 35 V2	PORTE FUSIBLE 35V2	2	
11	12037012	FUSE CARTRIDGE 2A V2 10x38	CARTUCHO FUSIBLE 2 A V2 10x38	CARTOUCHE DE FUSIBLE 2A V2 10x38	1	X
12	12116663	FUSE CARTRIDGE 16A gG 10x38	CARTUCHO FUSIBLE 16A gG 10x38	CARTOUCHE DE FUSIBLE 16A gG 10x38	1	X
13	12149159	SOURCE OF ELECTRICITY PSM 2015 24V 15W	FUENTE ALIMENTACION PSM 2015 24V 15W	ALIMENTATION ÉLECTRIQUE PSM 2015 24V 5W	1	X
14	12135899	SOURCE OF ELECTRICITY PSM 2015 15V 5W	FUENTE ALIMENTACIÓN PSM 2015 15V 5W	ALIMENTATION ÉLECTRIQUE PSM 2015 15V 5W	1	X
15	12133012	FREQUENCY CONTROL 0,37 kW	VARIADOR FRECUENCIA 0,37 kW	VARIATEUR DE FRÉQUENCE 0,37Kw	1	X

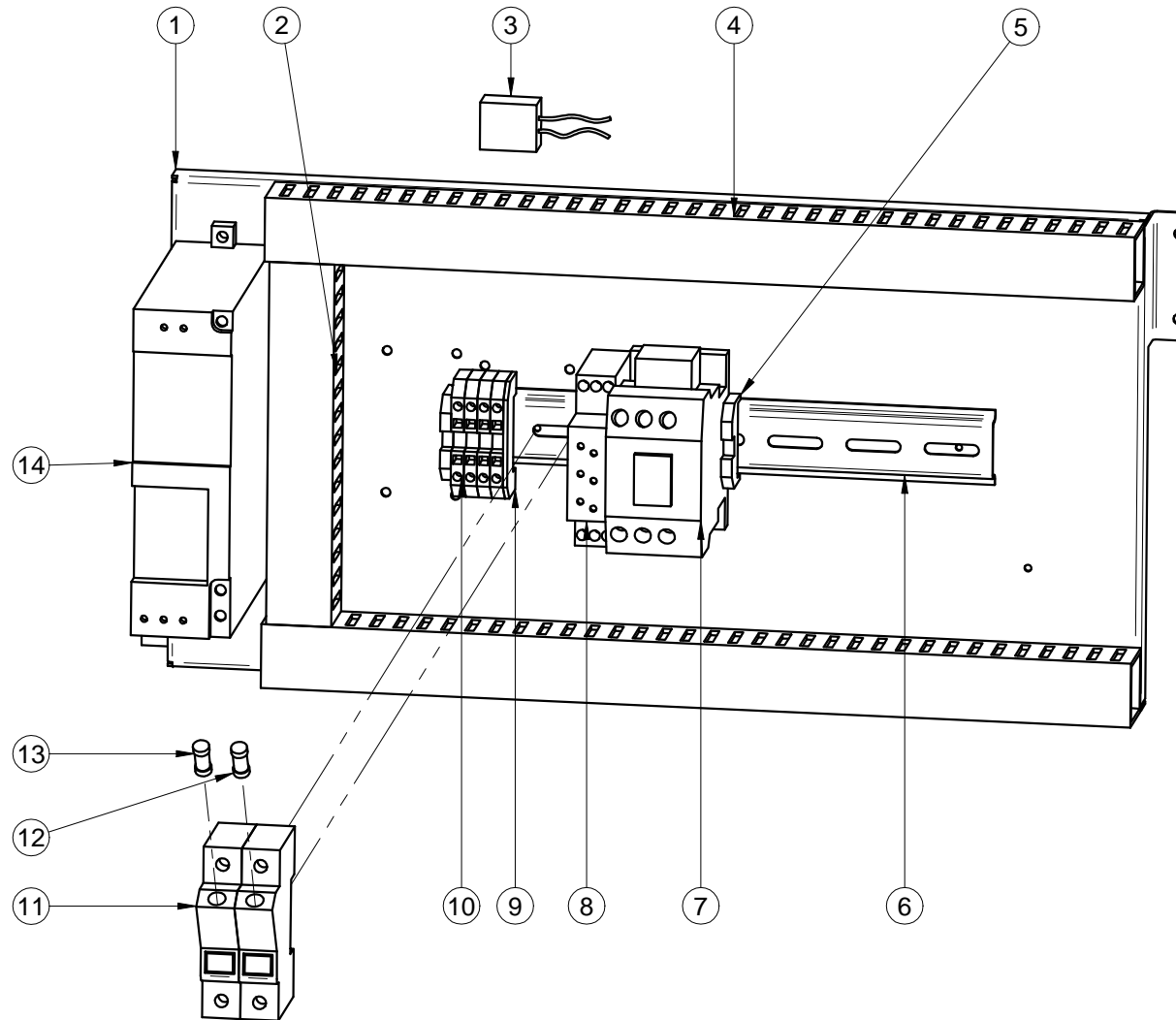
**ANALOGIC ELECTRIC BOX / CUADRO ELÉCTRICO ANALÓGICO / TABLEAU ELECTRIQUE ANALOGIQUE**  
**ELECTRICAL HEATING / CALEFACCIÓN ELÉCTRICA / CHAUFFAGE ELECTRIQUE**



**ANALOGIC ELECTRIC BOX - ELECTRICAL HEATING**  
**CUADRO ELÉCTRICO ANALÓGICO - CALEFACCIÓN ELÉCTRICA**  
**TABLEAU ELECTRIQUE ANALOGIQUE - CHAUFFAGE ELECTRIQUE**

POS.	REF.	DESCRIPTION	DESCRIPCIÓN	DESCRIPTION	SR-23	RECOM.
1	12145548	ELECTRIC BOX SUPPORT	SOPORTE CUADRO ELÉCTRICO	SUPPORT DU TABLEAU ELECTRIQUE	1	
2	12149072	WIRE CHANNEL 40X30 (170mm)	CANAL PASAHILOS 40x30 (170mm)	CANAL DE CÂBLE 40X30 (170mm)	1	
3	12034837	UNIVERSAL RC FILTER 220V	FILTRO RC UNIVERSAL 220V	FILTRE RC UNIVERSEL 220V	2	X
4	12149072	WIRE CHANNEL 40X30 (400mm)	CANAL PASAHILOS 40x30 (400mm)	CANAL DE CÂBLE 40X30 (400mm)	2	
5	12037188	END STOP	TOPE FINAL	BUTÉE	2	
6	12141406	DIN LANE 250mm	CARRIL DIN 250mm	GUIDE DIN 250mm	1	
7	12135032	CONTACTOR LG GMC-75 (230V)	CONTACTOR LG GMC-75 (230V)	CONTACTEUR LG GMC-75 (230V)	1	X
8	12124512	MINI CONTACTOR GMC-6M NO	MINI CONTACTOR GMC-6M NO	MINI CONTACTEUR GMC-6M NO	1	X
9	12149171	TIMER RELPOL	TEMPORIZADOR RELPOL	TEMPORISATEUR RELPOL	1	X
10	12037382	BOXES LID 4/6 mm	TAPA REGLETA 4/6 mm	BANDE DE PROTECTION 4/6mm	1	
11	12037165	CONNECTION BOXES 4/6 mm	REGLETA CONEXIÓN 4/6 mm	BORNIER 4/6mm	4	
12	12032109	FUSE HOUSING LANE 35 V2	PORTAFUSIBLE CARRIL 35 V2	PORTE FUSIBLE 35V2	2	
13	12037012	FUSE CARTRIDGE 2A V2 10x38	CARTUCHO FUSIBLE 2 A V2 10x38	CARTOUCHE FUSIBLE 2 A V2 10x38	1	X
14	12116663	FUSE CARTRIDGE 16A gG 10x38	CARTUCHO FUSIBLE 16A gG 10x38	CARTOUCHE FUSIBLE 16A gG 10x38	1	X
15	12133012	FREQUENCY CONTROL 0,37 kW	VARIADOR FRECUENCIA 0,37 kW	VARIATEUR DE FRÉQUENCE 0,37Kw	1	X

**ANALOGIC ELECTRIC BOX / CUADRO ELÉCTRICO ANALÓGICO / TABLEAU ELECTRIQUE ANALOGIQUE**  
**GAS-TEAM HEATING / CALEFACCIÓN GAS-VAPOR / CHAUFFAGE GAZ-VAPEUR**





**ANALOGIC ELECTRIC BOX - GAS-STEAM HEATING**  
**CUADRO ELÉCTRICO ANALÓGICO - CALEFACCIÓN GAS-VAPOR**  
**TABLEAU ELECTRIQUE ANALOGIQUE - CHAUFFAGE GAZ-VAPEUR**

POS.	REF.	DESCRIPTION	DESCRIPCIÓN	DESCRIPTION	SR-23	RECOM.
1	12145548	ELECTRIC BOX SUPPORT	SOPORTE CUADRO ELÉCTRICO	SUPPORT DU TABLEAU ELECTRIQUE	1	
2	12149072	WIRE CHANNEL 40X30 (170mm)	CANAL PASAHILOS 40x30 (170mm)	CANAL DE CÂBLE 40X30 (170mm)	1	
3	12034837	UNIVERSAL RC FILTER 220V	FILTRO RC UNIVERSAL 220V	FILTER RC UNIVERSAL 220V	1	X
4	12149072	WIRE CHANNEL 40X30 (400mm)	CANAL PASAHILOS 40x30 (400mm)	CANAL DE CÂBLE 40X30 (400mm)	2	
5	12037188	END STOP	TOPE FINAL	BUTÉE	2	
6	12141406	DIN LANE 250mm	CARRIL DIN 250mm	GUIDE DIN 250mm	1	
7	12124512	MINI CONTACTOR GMC-6M NO	MINI CONTACTOR GMC-6M NO	MUNICONTACTEUR GMC-6M NO	1	X
8	12149171	TIMER RELPOL	TEMPORIZADOR RELPOL	TEMPORISATEUR RELPOL	1	X
9	12037382	BOXES LID 4/6 mm	TAPA REGLETA 4/6 mm	BANDE DE PROTECTION 4/6mm	1	
10	12037165	CONNECTION BOXES 4/6 mm (GAS)	REGLETA CONEXIÓN 4/6 mm (GAS)	BORNIER 4/6mm (GAS)	4	
10	12037165	CONNECTION BOXES 4/6 mm (STEAM)	REGLETA CONEXIÓN 4/6 mm (VAPOR)	BORNIER 4/6mm (VAPEUR)	7	
11	12032109	FUSE HOUSING LANE 35 V2	PORTAFUSIBLE CARRIL 35 V2	PORTE FUSIBLE 35 V2	2	
12	12037012	FUSE CARTRIDGE 2A V2 10x38	CARTUCHO FUSIBLE 2 A V2 10x38	CARTOUCHE DE FUSIBLE 2A V2 10x38	1	X
13	12116663	FUSE CARTRIDGE 16A gG 10x38	CARTUCHO FUSIBLE 16A gG 10x38	CARTOUCHE DE FUSIBLE 16A gG 10x38	1	X
14	12133012	FREQUENCY CONTROL 0,37 kW	VARIADOR FRECUENCIA 0,37 kW	VARIATEUR DE FRÉQUENCE 0,37Kw	1	X

LIST OF CABLES  
LISTADO DE CABLES  
LISTE DES CÂBLES

POS.	REF.	DESCRIPTION	DESCRIPCIÓN	DESCRIPTION	SR-23	RECOM.
	12132012	SHIELDED CABLE MOTOR S-210/330/460/550/660	CABLE APANTALLADO MOTOR S-210/330/460/550/660	CÂBLE BLINDÉ MOTOR S-210/330/460/550/660		1
	12095956	CABLE SUPL. GAS DIGITAL S-210/330/460	CABLE SUPL. GAS DIGITAL S-210/330/460	CÂBLE SUPL. GAS DIGITAL S-210/330/460		1
	12126291	CABLE SUPL. ELECTRIC S-210/330/460/550/660	CABLE SUPL. ELECTRICO S-210/330/460/550/660	CÂBLE SUPL. ÉLECTRIQUE S-210/330/460/550/660		1
	12149032	CABLE SUPL. GAS ANALOGIC S-210/330/520	CABLE SUPL. GAS ANALOGICO S-210/330/520	CÂBLE SUPL. GAS ANALOGIQUE S-210/330/520		1
	12126294	BRACKET CABLE ELECTRICAL CONTACTOR S-460	CABLE HORQ. REGLETA-CONTACTOR ELECTR. S-460	CÂBLE PORTEUR BANDE CONTACTEUR ÉLECTR. S-460		2
	12149317	BRACKET CABLE ELECTRICAL RESISTORS S-460	CABLE HORQ. CONTACTOR-RESISTENCIAS S-460	CÂBLE PORTEUR BANDE RESISTANCES ÉLECTR. S-460		1
	12149307	SHIELDED CABLE PSM-VARIADOR	CABLE PSM-VARIADOR APANTALLADO	CÂBLE BLINDÉ PSM-VARIADOR		1
	12149157	CABLE REED PROBE DOOR S-210/660	CABLE SONDA SUP REED-PUERTA S-210/660	CÂBLE CAPTEUR REED PORTE S-210/660		2
	12149156	CABLE REED PROBE PSM S-210/660	CABLE SONDA INF-MT PSM S-210/660	CÂBLE CAPTEUR REED PSM S-210/660		1
	12126295	GROUNDING CABLE S-460 (ELECTRIC)	CABLE CONEXION TIERRA S-460 (ELECTRICA)	CÂBLE TERRE S-460 (ÉLECTRIQUE)		1
	12149034	GROUNDING CABLE S-460 (GAS-STEAM)	CABLE CONEXION TIERRA S-460 (GAS-VAPOR)	CÂBLE TERRE S-460 (GAZ-VAPEUR)		1
	12149315	FAN CABLE BOARD 1PH	CABLE VENTILADOR-CUADRO 1F	CÂBLE VENTILATEUR-CADRE 1PH		1
	12149314	FAN CABLE BOARD 3PH	CABLE VENTILADOR-CUADRO 3F	CÂBLE VENTILATEUR-CADRE 3PH		1
	12149037	CABLE REED PROBE FILTER S-210/460	CABLE REED MICRO TAPA - CUADRO S-210/460	CÂBLE CAPTEUR REED FILTRE S-210/460		1
	12149038	OPERATING CABLE PSM S-210/460 2016	CABLE MANIOBRA PSM S-210/460 2016	CÂBLE DE COMMANDE PSM S-210/460 2016		1
	12149035	MAIN CABLING ANALOGIC S-210/460 1PH ABB	CABLEADO PRINC. ANALOGIC S-210/460 1F ABB	CÂBLAGE PRINCIPAL ANALOGIQUE S-210/460 1PH ABB		1
	12149036	MAIN CABLING ANALOGIC AS-210/460 3PH	CABLEADO PRINC. ANALOGIC S-210/460 3F	CÂBLAGE PRINCIPAL ANALOGIQUE S-210/460 3PH		1
	12149039	MAIN CABLING POWER S-210/460 3PH 2015	CABLEADO PRINC. POTENC. S-210/460 3F 2015	CÂBLAGE ALIMENT. PRINCIPAL S-210/460 3PH 2015		1
	12149040	MAIN CABLING POWER PSM S-210/460 1PH ABB 2015	CABLEADO PRINC. POTENC. PSM S-210/460 1F ABB 2015	CÂBLAGE ALIMENT. PRINCIPAL S-210/460 1PH ABB 2015		1

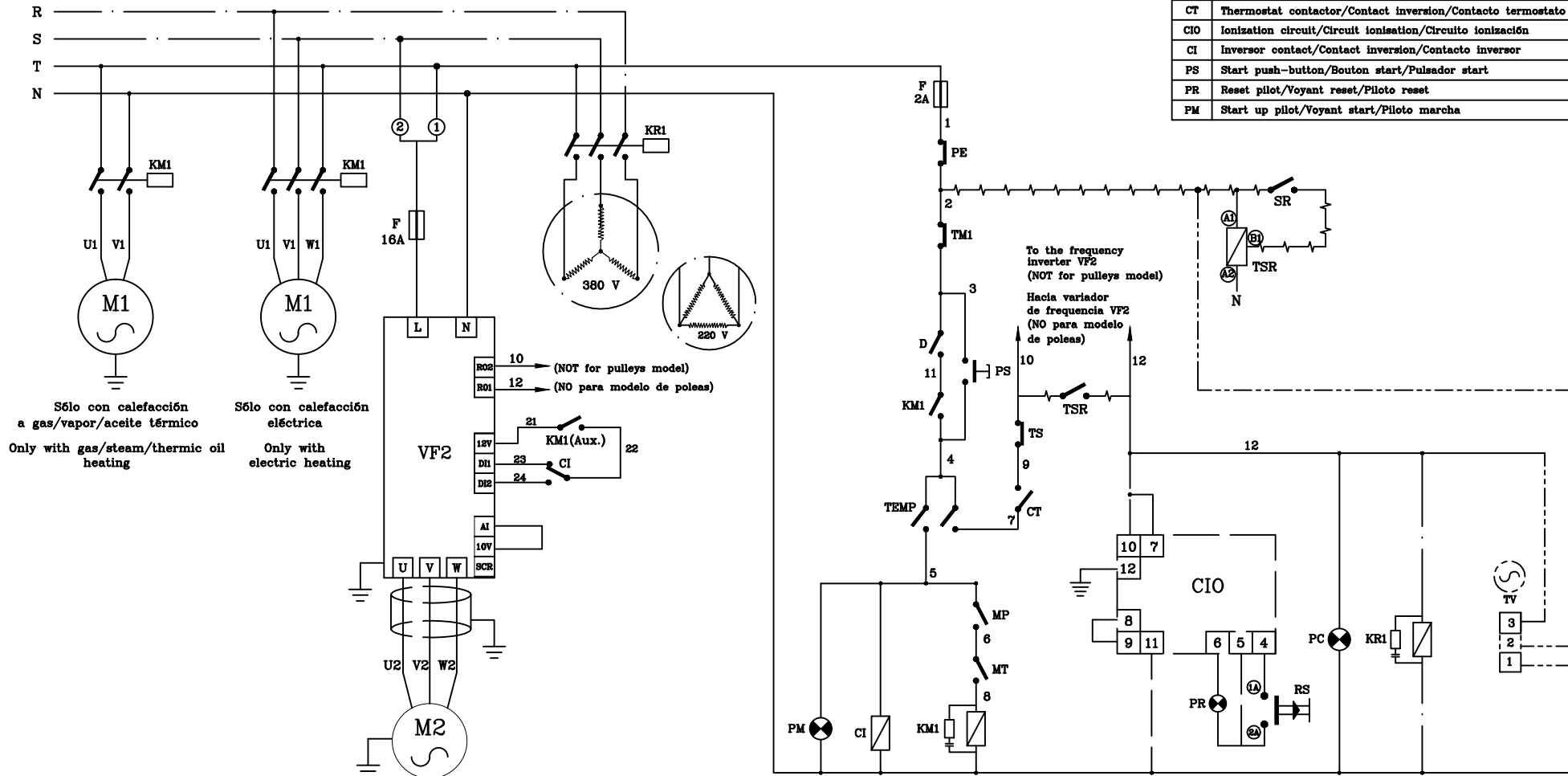
CI:	Time-adj: 1	TSR:	Time-adj: 1
	Range : 1m		Range : 10s
	Function: Bp		Function: R

VF2	Frequency inverter M2/Variateur fréquence/Variador frecuencia M2
TS	Safety thermostat/thermostat sécurité/Termostato seguridad
TM1	Thermic M1/Thermique M1/Termico M1
TEMP	Timer/Temporisateur/Temporizador
RS	Reset/Reset/Reset
PE	Emergency stop/Arrêt d'urgence/Paro emergencia
PC	Heating pilot/Voyant chauffage/Piloto calefacción
TV	Steam damper/trappe vapeur/Trampilla vapor

MT	Filter switch/Contact filtre/Micro tapa filtro
MP	Door switch/Contact porte/Micro puerta
M2	Drum motor reductor/Moteur reducteur tambour/Motoreductor tambor
M1	Extractor motor/Moteur ventilateur/Motor ventilador
KR1	Resistors contactor/Contacteur résistances/Contactor resistencias
KM1	Micontactor/Contacteur M1/Contactor M1
SR	Rotary sensor/Rotatif sensor/Sensor rotativo
TSR	Timer rot. sensor/ Temp. dst. rot./ Temporizador sensor rot.
F	Fuse/Fusible/Fusible
D	Depressor/Depressostat/Depresor
CT	Thermostat contactor/Contact inversion/Contacto termostato
CIO	Ionization circuit/Circuit ionisation/Circuito ionización
CI	Inversor contact/Contact inversion/Contacto inversor
PS	Start push-button/Bouton start/Pulsador start
PR	Reset pilot/Voyant reset/Piloto reset
PM	Start up pilot/Voyant start/Piloto marcha

② S6lo con calefacción eléctrica. // Only with electric heating.

① S6lo con calefacción a gas / vapor / aceite térmico. // Only with gas / steam / thermic oil heating.

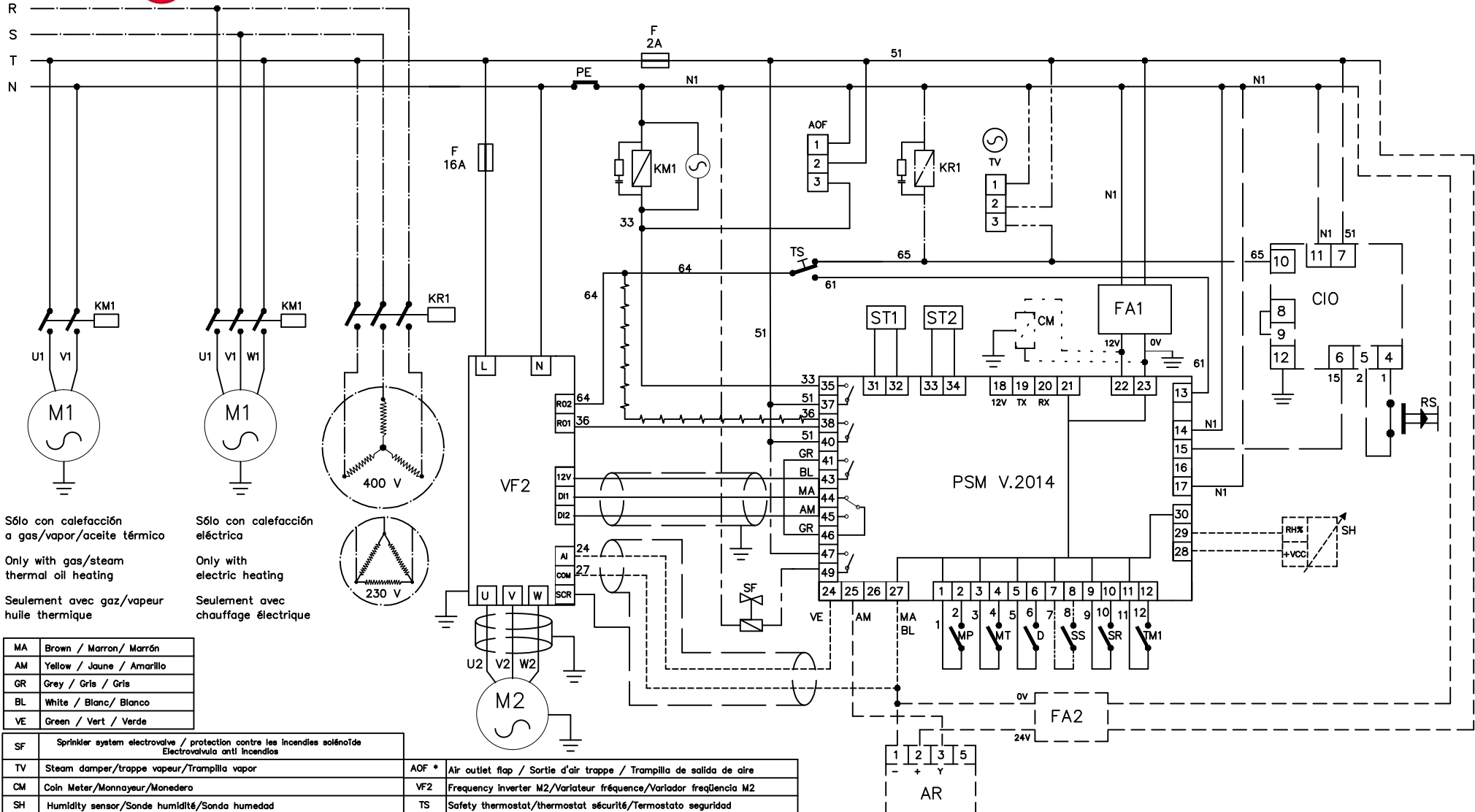


S6lo con calefacción a gas/vapor/aceite térmico  
Only with gas/steam/thermic oil heating

S6lo con calefacción eléctrica  
Only with electric heating

———— All the version/Toutes les versions/Todos los modelos  
 - - - - Only gas heating/Uniquement chauffage gaz/S6lo modelos calefacción a gas  
 - - - - Only electric heating/Uniquement chauffage électrique/S6lo modelos calefacción eléctrica  
 - - - - Only steam heating/Uniquement chauffage vapeur/S6lo modelos calefacción a vapor  
 - - - - Only for transmission pulleys model/Solo para modelo con transmisión por poleas

Date/Date/Fecha	Version/Version/Versión	Code/Code/Código
09-09-15	4	S-278



Sólo con calefacción a gas/vapor/aceite térmico  
Only with gas/steam thermal oil heating  
Seulement avec gaz/vapeur huile thermique

Sólo con calefacción eléctrica  
Only with electric heating  
Seulement avec chauffage électrique

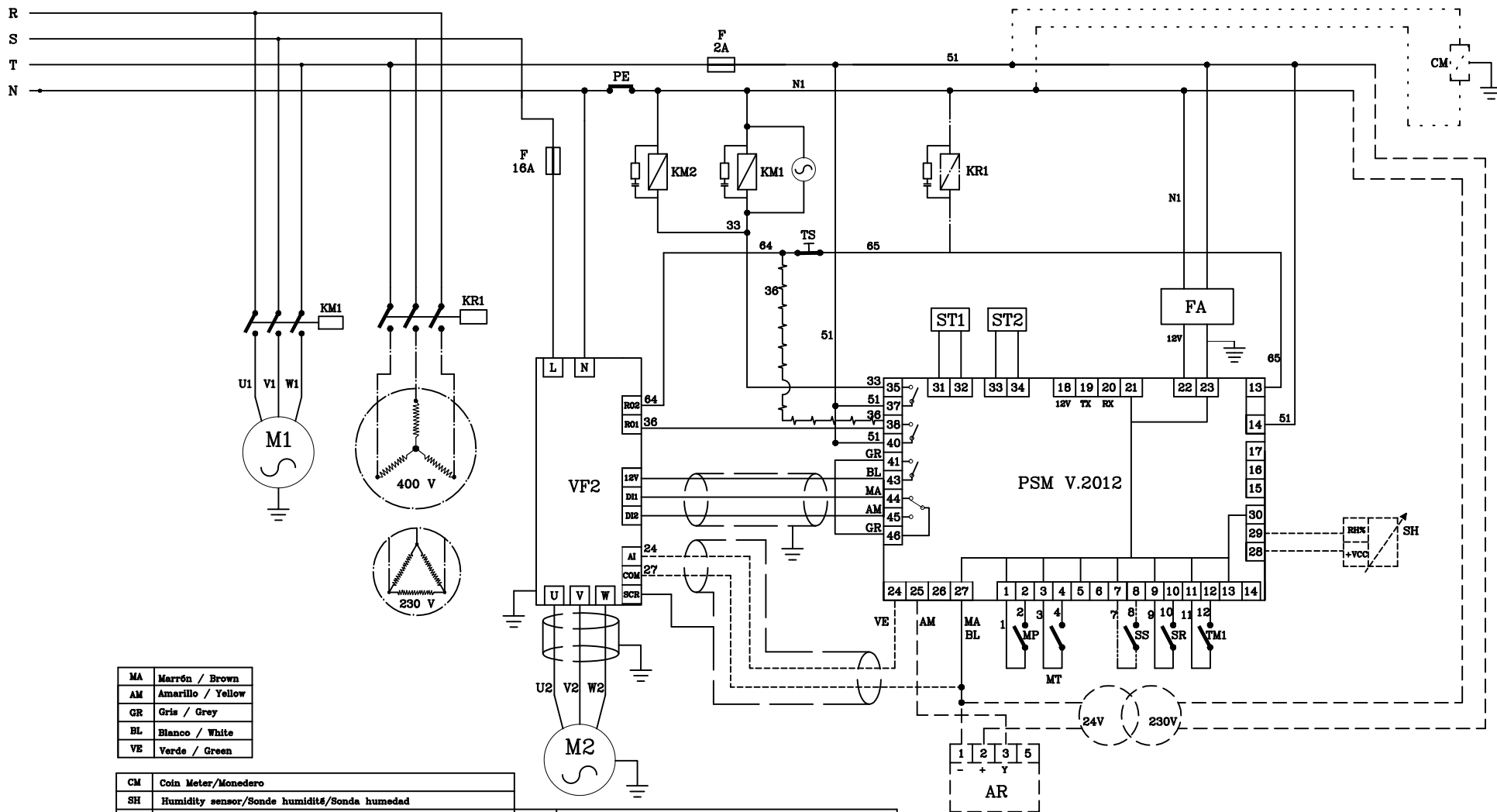
MA	Brown / Marron / Marrón
AM	Yellow / Jaune / Amarillo
GR	Grey / Gris / Gris
BL	White / Blanc / Blanco
VE	Green / Vert / Verde

SF	Sprinkler system electrovalve / protection contre les incendies solénoïde / Electroválvula anti incendios	
TV	Steam damper/trappe vapeur/Trampilla vapor	AOF * Air outlet flap / Sortie d'air trappe / Trampilla de salida de aire
CM	Coin Meter/Monnayeur/Monedero	VF2 Frequency inverter M2/Variateur fréquence/Variador frecuencia M2
SH	Humidity sensor/Sonde humidité/Sonda humedad	TS Safety thermostat/thermostat sécurité/Termostato seguridad
M2	Drum motor/Moteur tambour/Motor tambor	TM1 Thermic M1/Thermique M1/Termico M1
M1	Extractor motor/Moteur ventilateur/Motor ventilador	ST1 Drum temp. sensor /Sonde temp. tambour /Sonda temp. tambor
KR1	Resistors contactor/Contacteur résistances/Contactor resistencias	ST2 Upper temp. sensor /Sonde temp. Sup /Sonda temp. Superior
KM1	M1 contactor/Contacteur M1/Contactor M1	SH Humidity sensor/Sonde humidité/Sonda humedad
AR	Rotary actuator/Actionneur rotatif/Actuador rotativo	RS Reset/Reset/Reset
SR	Rotary sensor/Rotatif sensor/Sensor rotativo	PE Emergency stop/Arrêt d'urgence/Paro emergencia
F	Fuse/Fusible/Fusible	MT Filter switch/Contact filtre/Micro tapa filtro
EV	Steam valve/ Valve vapeur/ Válvula vapor	MP Door switch/Contact porte/Micro puerta
D	Depressor/Depressostat/Depresor	PSM Microprocessor/Microprocesseur/Microprocesador
CIO	Ionization circuit/Circuit ionisation/Circuito ionización	FA1 12V DC Source/Font de 12V DC/Fuente de 12V DC
SS	Self-Service/Self-service/Autoservicio	FA2 24V DC Source/Font de 24V DC/Fuente de 24V DC

- All the version/Toutes les versions/Todos los modelos
- Only gas heating/Uniquement chauffage gaz/Sólo calefacción a gas
- Only electric heating/Uniquement chauffage électrique/Sólo calefacción eléctrica
- Only steam heating/Uniquement chauffage vapeur/Sólo calefacción a vapor
- Only with self-service/Uniquement self-service/Sólo auto-servicio
- Only with humidity control/Uniquement controle d'humidité/sólo control de humedad
- Only with recirculating air/Uniquement recirculation d'air/Solo recirculación de aire
- Only for transmission pulleys model/Uniquement pour le modèle de transmission a poulies/ /Solo para modelo con transmisión por poleas
- Only with coin meter/Solo con monedero
- Only with sprinkler system/ Solo con sistema anti incendios

Date/Date/Fecha	Version/Version/ Versión	Code/Code/Código
18/05/16	4	S293_V4

\* Optional with clean room / En option avec clean room / Opcional con clean room



MA	Marrón / Brown
AM	Amarillo / Yellow
GR	Gris / Grey
BL	Bianco / White
VE	Verde / Green

CM	Coin Meter/Monedero		
SH	Humidity sensor/Sonde humidité/Sonda humedad		
M2	Drum motor/Moteur tambour/Motor tambor	VF2	Frequency inverter M2/Variateur fréquence/Variador frecuencia M2
M1	Extractor motor/Moteur ventilateur/Motor ventilador	TS	Safety thermostat/thermostat sécurité/Termostato seguridad
KR1	Resistors contactor/Contacteur résistances/Contactor resistencias	TMI	Thermic M1/Thermique M1/Termico M1
KM1	M1 contactor/Contacteur M1/Contactor M1	ST1	Drum temp. sensor /Sonde temp. tambour /Sonda temp. tambor
AR	Rotary actuator/Actionneur rotatif/Actuador rotativo	ST2	Upper temp. sensor /Sonde temp. Sup /Sonda temp. Superior
SR	Rotary sensor/Rotatif sensor/Sensor rotativo	SH	Humidity sensor/Sonde humidité/Sonda humedad
F	Fuse/Fusible/Fusible	RS	Reset/Reset/Reset
EV	Steam valve/ Valve vapeur/ Válvula vapor	PE	Emergency stop/Arrêt d'urgence/Paro emergencia
KM2	Frigo contactor/Contacteur frigo/Contactor frigo	MT	Filter switch/Contact filtre/Micro tapa filtro
SS	Self-Service/Self-service/Autoservició	MP	Door switch/Contact porte/Micro puerta
		PSM	Microprocessor/Microprocesseur/Microprocesador
		FA	12V DC Source / Font de 12V DC / Fuente de 12V DC

- Only with self-service/Uniquement self-service/Sólo auto-servicio
- - - - - Only with humidity control/Uniquement controle d'humidité/sólo control de humedad
- - - - - Only with recirculating air/Uniquement recirculation d'air/Solo recirculación de aire
- - - - - Only for transmission pulleys model/Solo para modelo con transmisión por poleas
- - - - - Only with coin meter/Solo con monedero

Date/Date/Fecha	Version/Version/Versión	Code/Code/Código
13-11-14	1	S296