



Stabilimento: 83051 Nusco (AV) Zona Ind.le  
Sede Legale: Montemiletto (AV) Via. F.lli Bernabèto  
Tel. 0827/607318/19/44  
F. ax.: 0827/607009  
VERBA LA RIPRODUZIONE O COMUNICAZIONE A TERZI  
DI QUESTO DESMON SENZA AUTORIZZAZIONE SCRITTA

DEMININAZIONE

TSM4R

Foglio

1/3

Disegnatore CAD

DESMON \*

Data di Realizzazione

21/01/2011

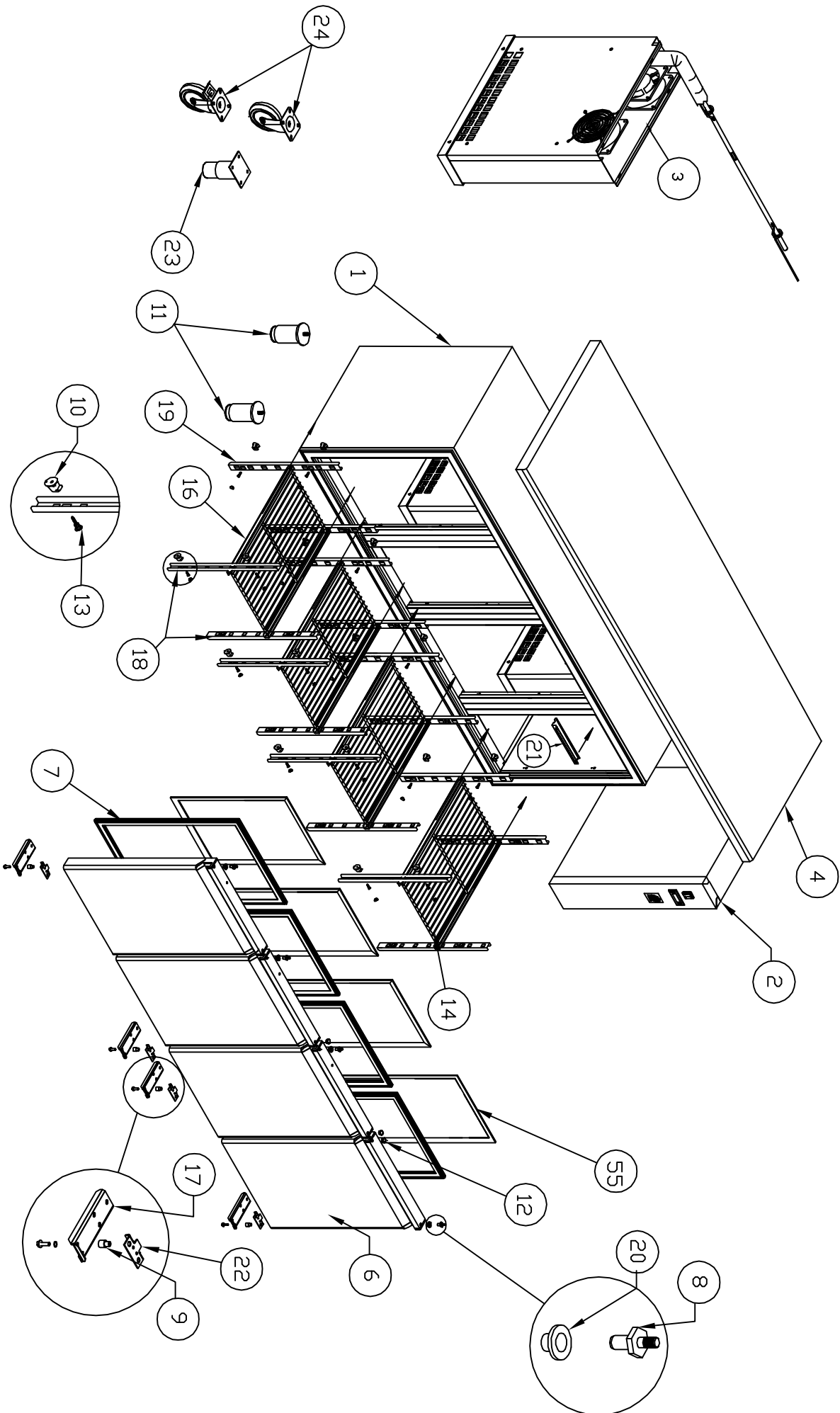
Rev. N°

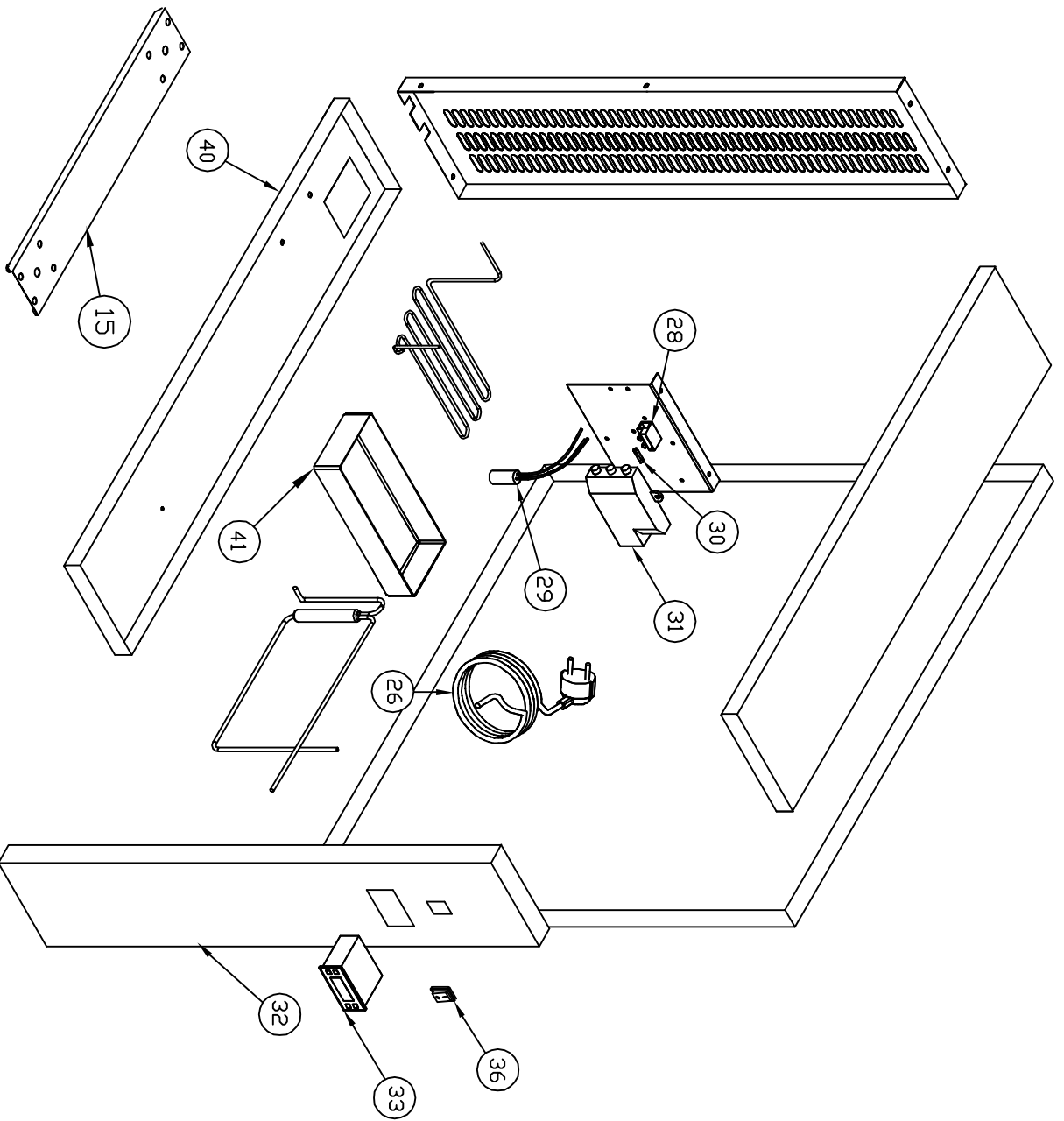
00

Disegnatore Rev.

Data Rev.

DESCRIZIONE MODIFICA





Stabilimento: 83051 Nusco (AV) Zona Ind.le  
 Sedi Legali: Montemiletto (AV) Via Falli Benedetto  
 Tel. 0827/607318/19/44  
 Fax: 0827/607009  
 VIETATA LA RIPRODUZIONE O COMUNICAZIONE A TERZI  
 DI QUESTO DISCORSO SENZA AUTORIZZAZIONE SCRITTA

DEDENOMINAZIONE

TSM4R  
 ESPLOSO UNITA' ELETTRONICA

FOGLIO

2/3

REV. N°

00

DESCRIZIONE MODIFICA

DISEGNATORE CAD

DESMON \*

DISEGNATORE REV.

DATA DI REALIZZAZIONE

21/01/2011

DATA REV.

-



Stabilimento: 83051 Nusco (AV) Zona Industriale  
Sede Legale: Montemiletto (AV) Via. F.lli Bernabèto  
Tel. 0827/607318/19/44  
Fax: 0827/607009  
VERBA LA RIPRODUZIONE O COMUNICAZIONE A TERZI  
DI QUESTO DESMON SENZA AUTORIZZAZIONE SCRITTA

DEMINIAZIONE

TSM4R  
ESPLOSO UNITA' EVAPORANTE

FOGLIO

3/3

DISEGNATORE CAD

DESMON \*

DATA DI REALIZZAZIONE

21/01/2011

REV. N°

00

DISEGNATORE REV.

DATA REV.

DESCRIZIONE MODIFICA

